



2071/2071W

1997-02-12

6

www.emc-motoculture.com
2071
2071W

RESERVELAR
SPARE PARTS
ERSATZTEILE
PIECES DE RECHANGE
PIEZAS DE REPUESTO
RICAMBI
PEÇAS SOBRESSELENTE

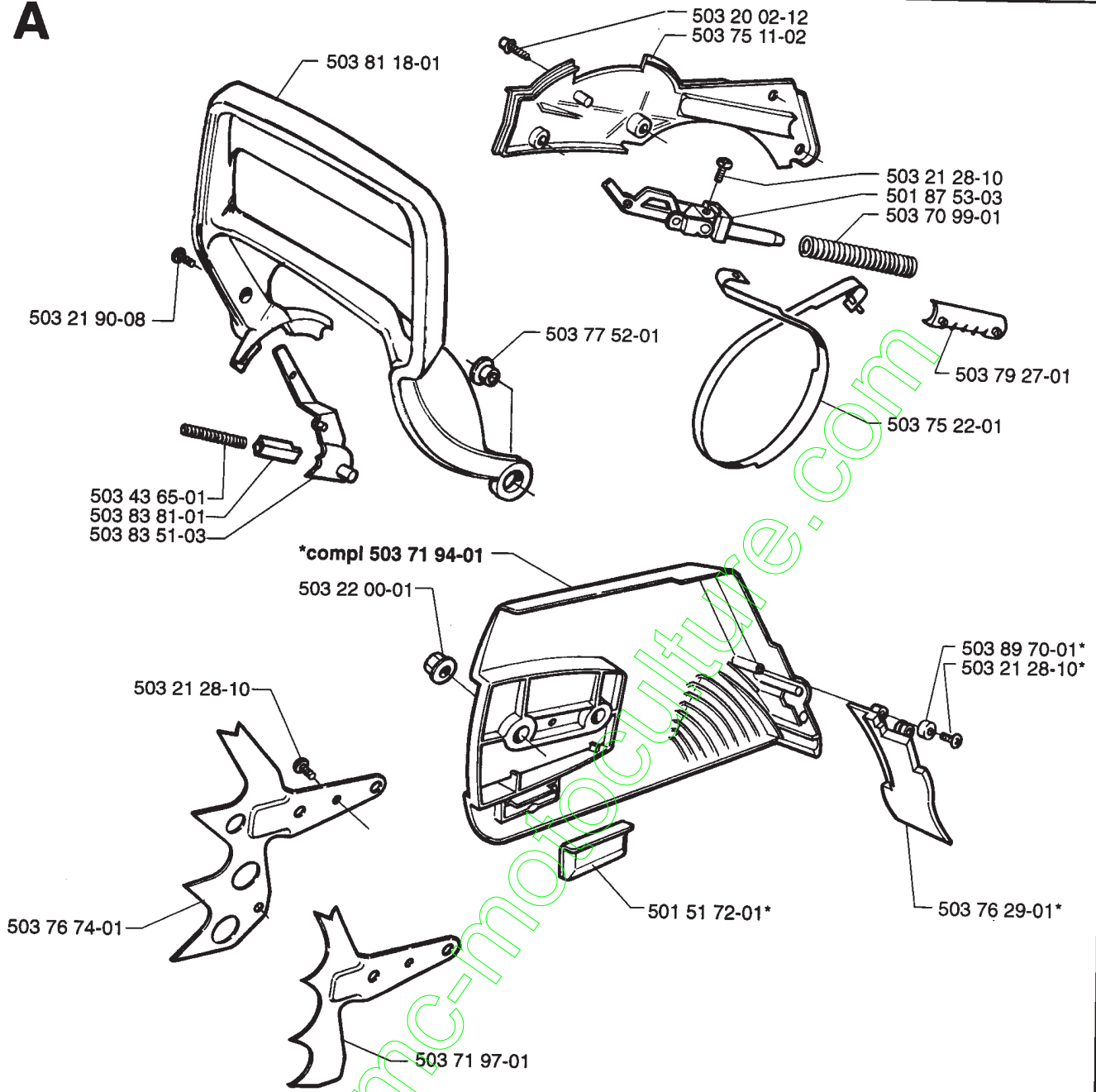
MODEL NUMBER 2071

PART NUMBER	SQUARE	NOTE	PART NUMBER	SQUARE	NOTE	PART NUMBER	SQUARE	NOTE	PART NUMBER	SQUARE	NOTE
501 20 15-02	N		503 55 66-02	J		503 76 53-02	F		725 53 31-55	H	
501 27 08-01	H		503 55 86-01	Q		503 76 54-02	F		725 53 33-55	D	
501 46 69-01	P		503 55 86-02	Q		503 76 64-01	F		725 53 35-55	H	
501 46 87-01	P		503 56 00-01	G		503 76 65-01	F		725 53 70-55	F	
501 48 54-02	M		503 56 24-01	P		503 76 73-01	H		729 42 21-01	M	
501 51 72-01	A		503 56 34-01	P		503 76 74-01	A		737 44 12-00	D	
501 53 13-01	Q		503 57 42-01	P		503 77 43-01	B		738 22 02-25	E	
501 53 74-01	H		503 57 76-02	J		503 77 52-01	A				
501 54 41-02	B		503 57 89-01	H		503 77 58-01	D				
501 59 80-02	B		503 60 04-01	J		503 77 59-01	D	1			
501 61 58-01	B		503 62 12-01	Q		503 77 90-01	M				
501 63 06-01	N		503 62 49-01	B		503 77 91-01	E				
501 66 61-01	P		503 62 64-72	D		503 78 09-01	H				
501 66 69-01	P	2	503 62 68-02	H		503 78 72-01	N				
501 66 72-01	P	2	503 62 72-01	H	1	503 79 11-01	M				
501 66 77-01	P		503 62 73-02	H		503 79 14-01	H				
501 66 78-01	P		503 62 74-01	G		503 79 27-01	A				
501 66 83-01	P		503 62 75-01	G		503 79 95-01	P				
501 67 35-01	M		503 62 83-01	N		503 79 96-01	P				
501 68 68-01	H		503 62 84-01	H		503 79 97-01	P				
501 69 17-01	Q		503 63 45-02	L		503 79 98-01	P				
501 80 24-03	M		503 63 75-02	K, L		503 79 99-01	P				
501 81 57-02	H		503 63 76-01	J		503 80 00-01	P				
501 81 92-02	H		503 63 76-02	J		503 80 01-01	P				
501 81 96-02	H, J		503 64 47-01	B		503 80 04-01	P				
501 81 99-01	M		503 64 78-01	P	2 compl	503 80 07-01	P	2			
501 83 44-02			503 64 79-01	H		503 80 08-01	P				
501 83 44-05	Q		503 65 65-02	B		503 80 09-01	P				
501 83 45-02	Q		503 66 53-01	G		503 80 10-01	P				
501 87 31-01	J		503 67 86-01	H		503 80 11-01	P				
501 87 53-03	A		503 68 41-01	P		503 80 14-01	P				
501 91 14-01	Q		503 68 45-02	M		503 80 15-01	P				
503 10 87-01	P		503 68 82-01	P		503 80 16-01	P				
503 20 02-10	F		503 69 12-71	D		503 80 30-01	K				
503 20 02-12	A, H		503 69 28-01	N		503 80 30-02	M				
503 20 02-16	F, H		503 69 29-01	N		503 80 69-01	L				
503 20 25-20	M		503 69 60-01	C		503 81 13-01	B				
503 20 34-19	N		503 69 91-02	C		503 81 18-01	A				
503 20 34-25	C		503 70 08-05	C		503 81 30-01	B				
503 21 05-22	A, K, L, M		503 70 08-06	C		503 81 45-01	G				
503 21 06-16	K, L, N		503 70 11-01	G		503 81 45-02	G				
503 21 28-10	A, H, M		503 70 51-01	H		503 81 45-03	G				
503 21 90-08	A, F		503 70 57-01	Q		503 82 98-02	J				
503 22 00-01	A		503 70 57-02	Q		503 83 27-01	H				
503 22 10-11	M		503 70 58-01	Q		503 83 51-03	A				
503 22 65-03	G		503 70 58-02	Q		503 83 81-01	A				
503 23 00-04	B		503 70 59-01	M		503 84 12-01	H				
503 23 00-42	M		503 70 99-01	A		503 84 61-01	H				
503 23 00-59	B		503 71 27-01	G		503 85 58-01	P				
503 23 01-01	M		503 71 53-01	D		503 85 59-01	P				
503 23 43-02	N		503 71 76-01	J		503 85 73-01	H				
503 23 51-08	D		503 71 82-01	M		503 85 95-01	M				
503 25 45-01	B		503 71 91-71	J		503 85 96-01	N				
503 26 03-01	H		503 71 94-01	A		503 89 56-01	J				
503 26 30-17	HJ		503 71 97-01	A		503 89 56-02	J				
503 26 30-19	E		503 71 98-01	H		503 89 70-01	A				
503 27 21-01	A		503 72 91-72	E		503 89 76-01	M				
503 28 16-08	G, P		503 73 39-01	D, E		503 90 99-01	D	1			
503 28 90-17	D		503 73 44-01	H		503 93 24-01	B				
503 40 06-06	G		503 73 54-01	G		504 02 72-13	P				
503 42 67-01	B		503 73 64-01	J		504 13 09-05	P	2			
503 43 18-01	G		503 74 43-01	B		504 30 00-26	B				
503 43 65-01	A		503 74 44-01	B		505 27 57-19	H				
503 44 17-01	Q		503 74 93-01	H		505 31 67-17	P				
503 44 32-01	J		503 75 11-02	A		505 52 01-25	P				
503 47 05-01	A		503 75 18-01	H		530 03 50-15	P				
503 51 15-05	M		503 75 22-01	A		720 12 40-20	J				
503 51 15-06	M		503 75 61-02	B		720 12 72-20	J				
503 52 13-01	B		503 76 29-01	A		725 52 93-56	M				
503 52 15-01	B		503 76 52-01	F		725 53 05-55	G				
503 55 49-01	M		503 76 53-01	F		725 53 29-55	B				

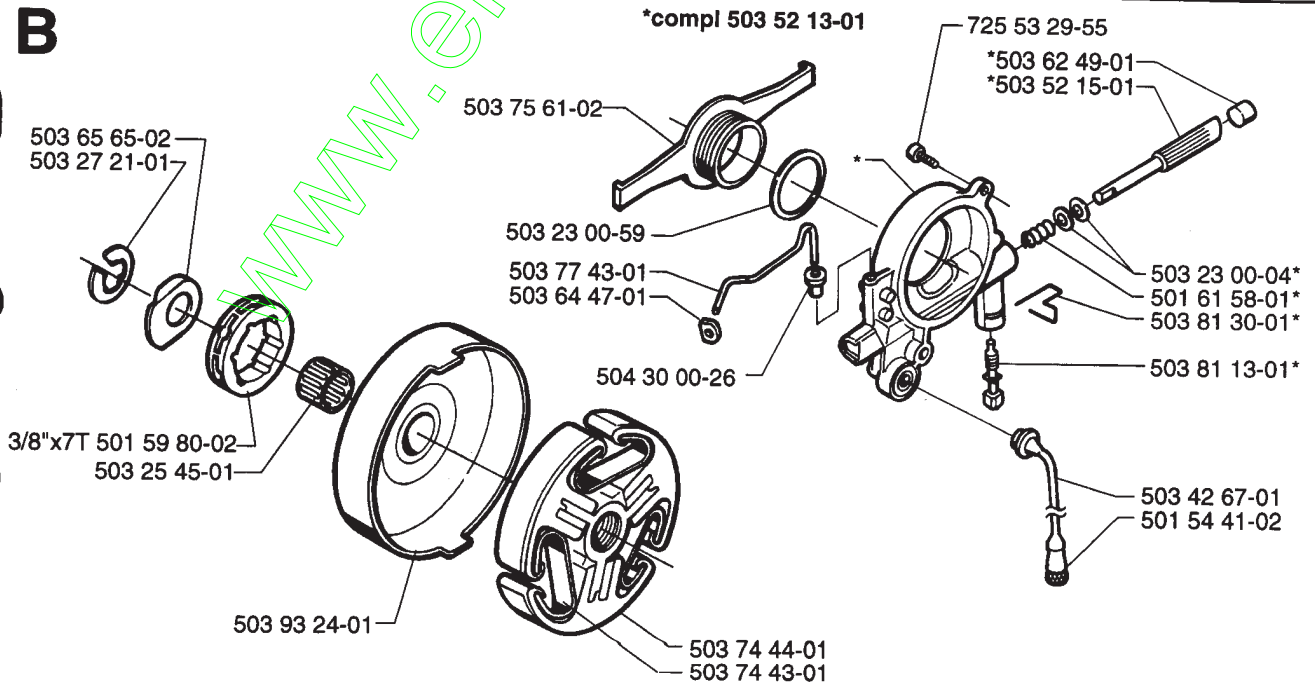
2=503 64 78-01 Set of Gasket
 Dichtungssatz
 Jeu de joints
 Juego de juntas
 Packningssatz

1=503 64 72-01 Set of gaskets
 Dichtungssatz
 Jeu de joints
 Juego de juntas
 Packningssatz

A

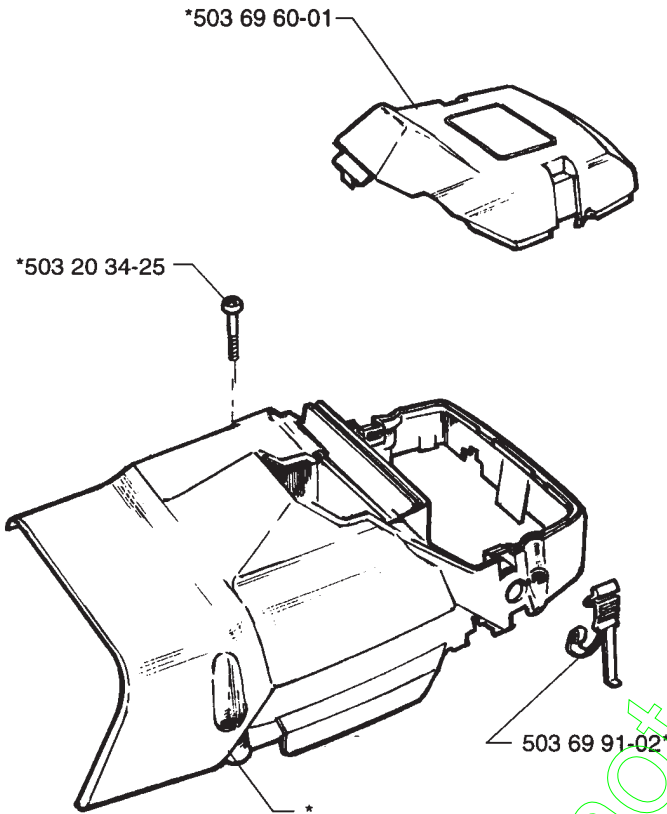


B

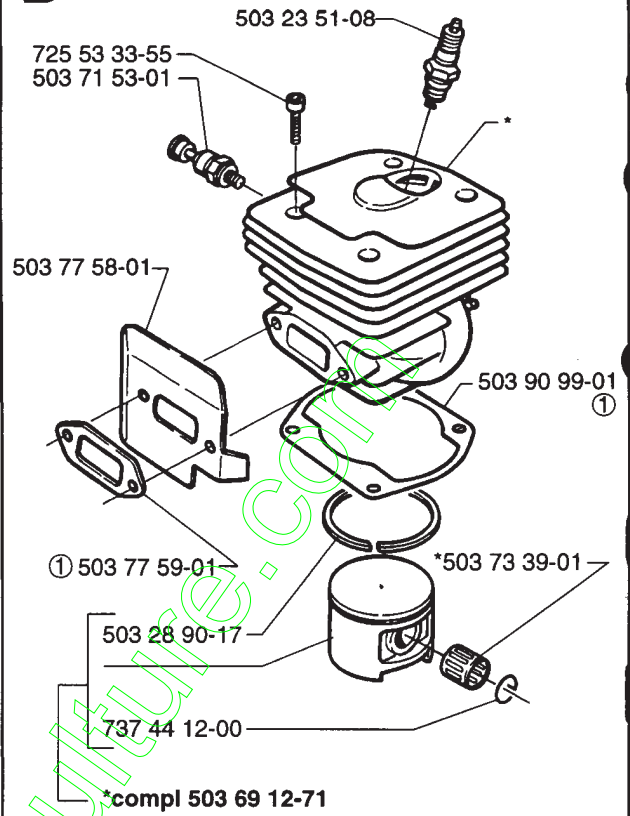


C

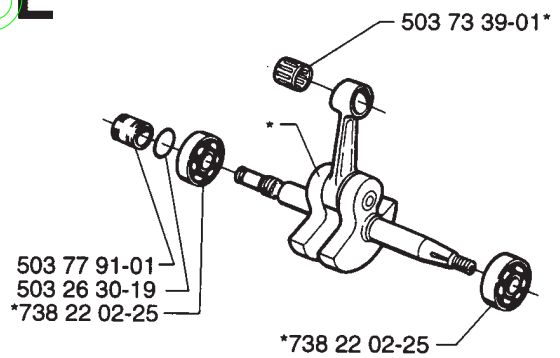
*compl 503 70 08-05 USA
 *compl 503 70 08-06 Std

**D**

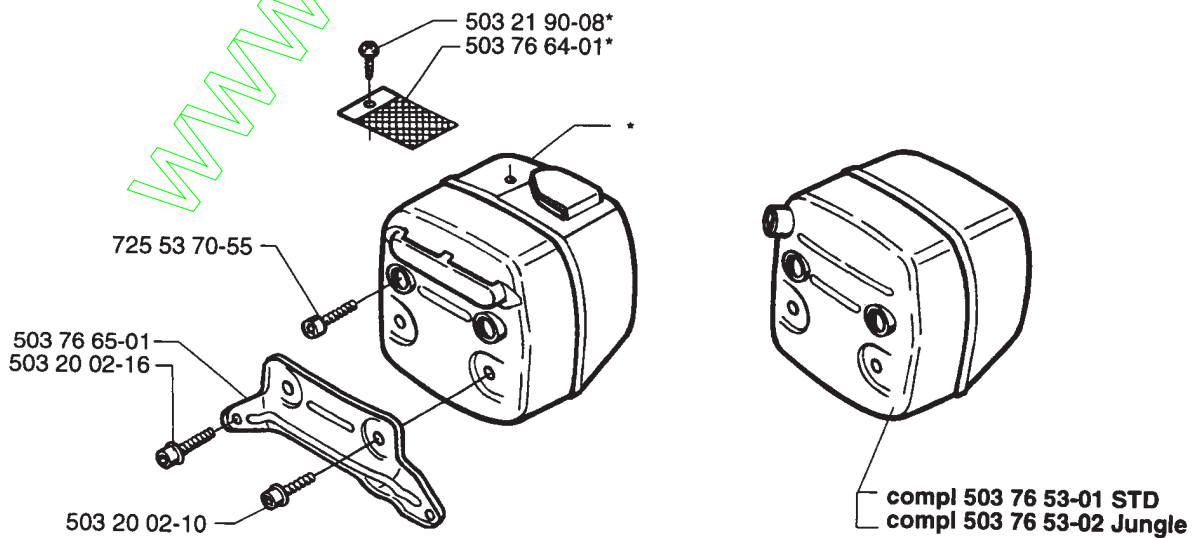
*compl 503 62 64-72

**E**

*compl 503 72 91-72

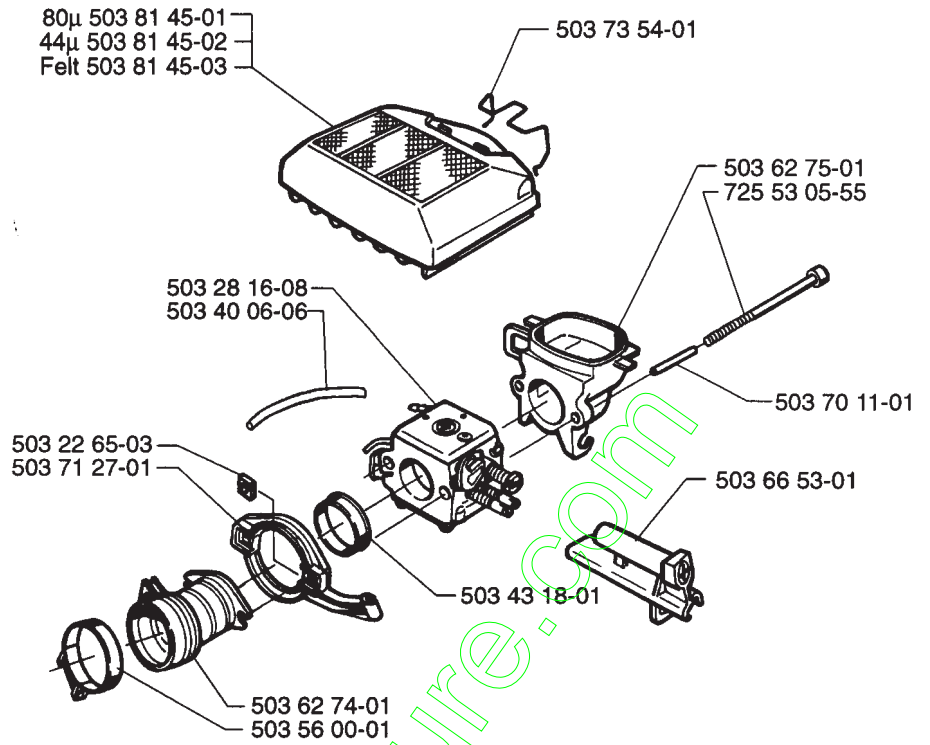
**F**

*compl 503 76 52-01 FG
 *compl 503 76 54-02 DF



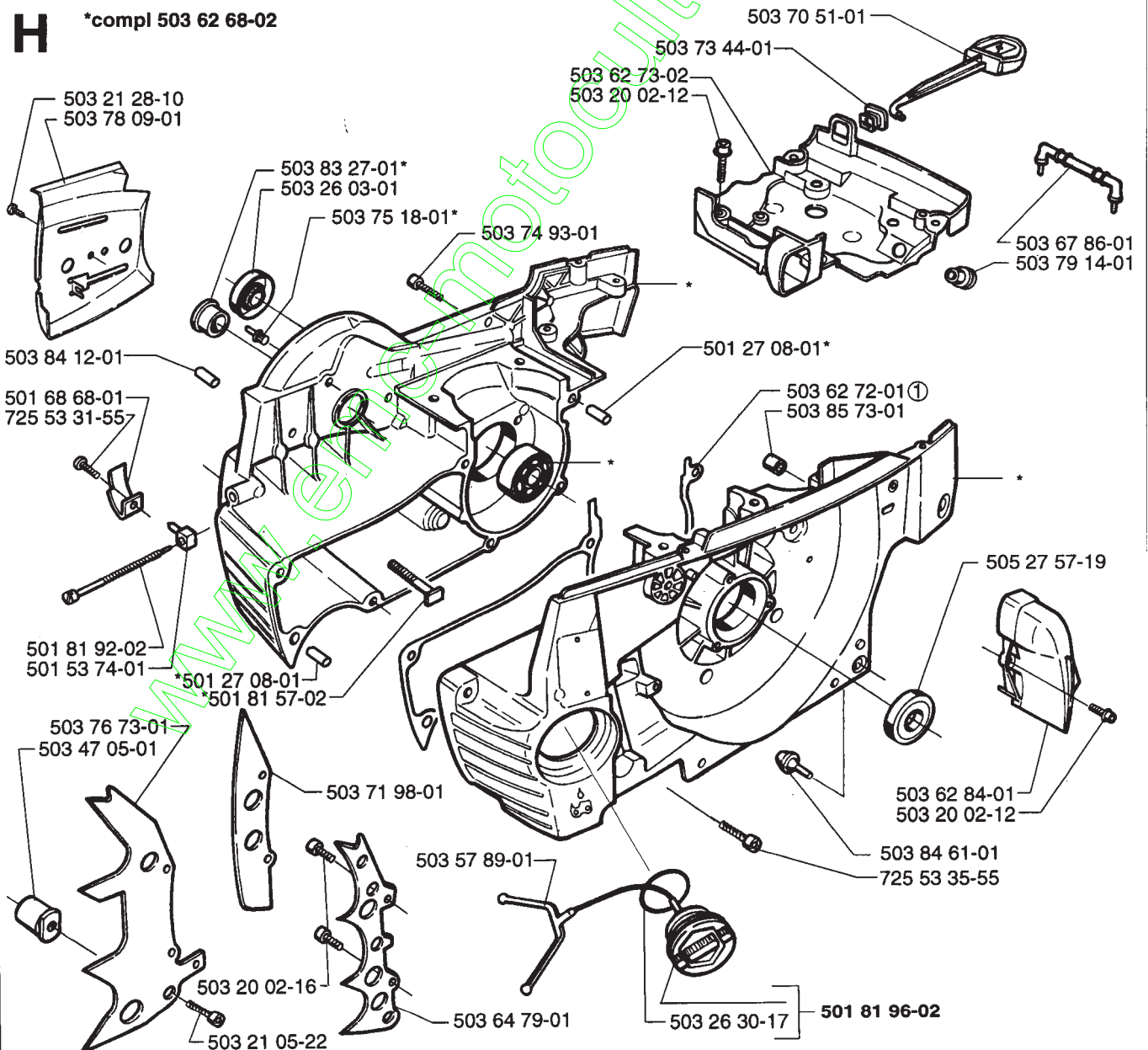
G

80µ 503 81 45-01
44µ 503 81 45-02
Felt 503 81 45-03



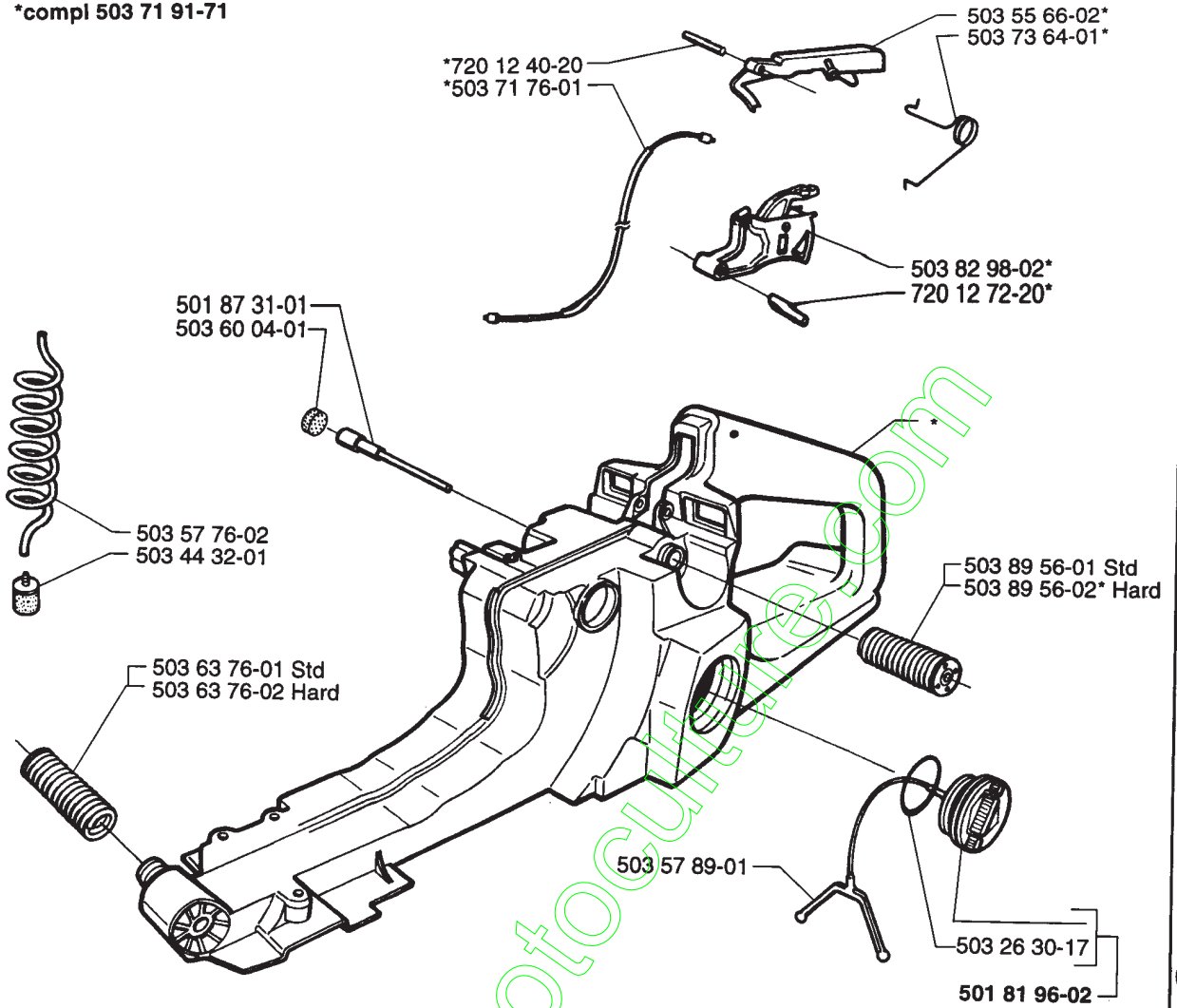
H

*compl 503 62 68-02

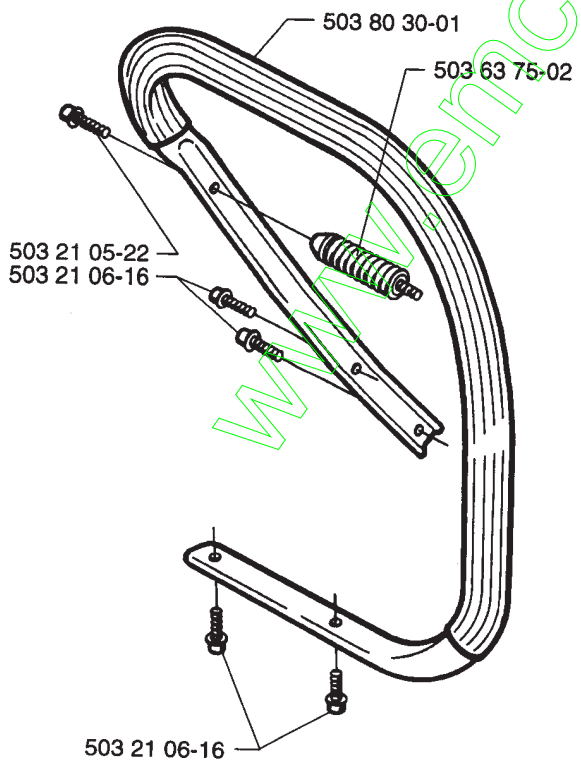


J

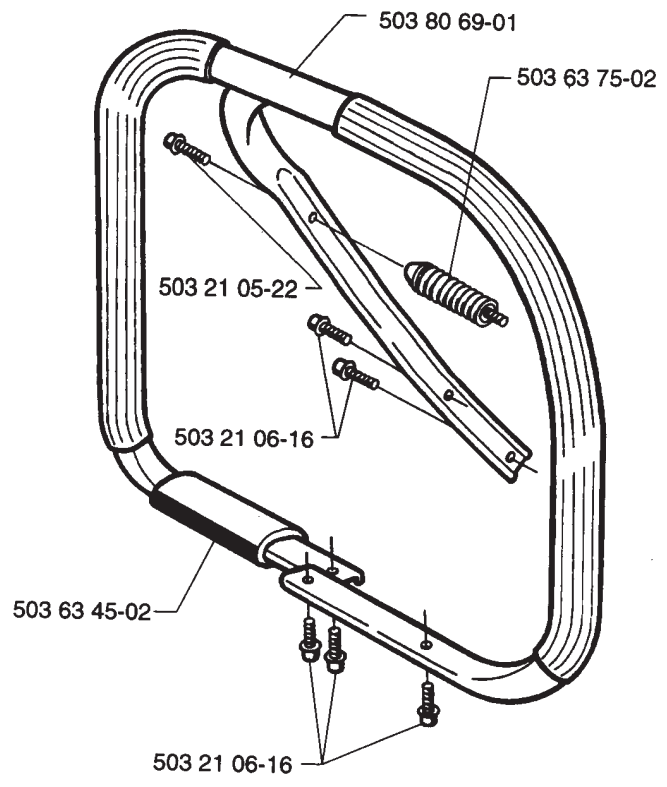
*compl 503 71 91-71



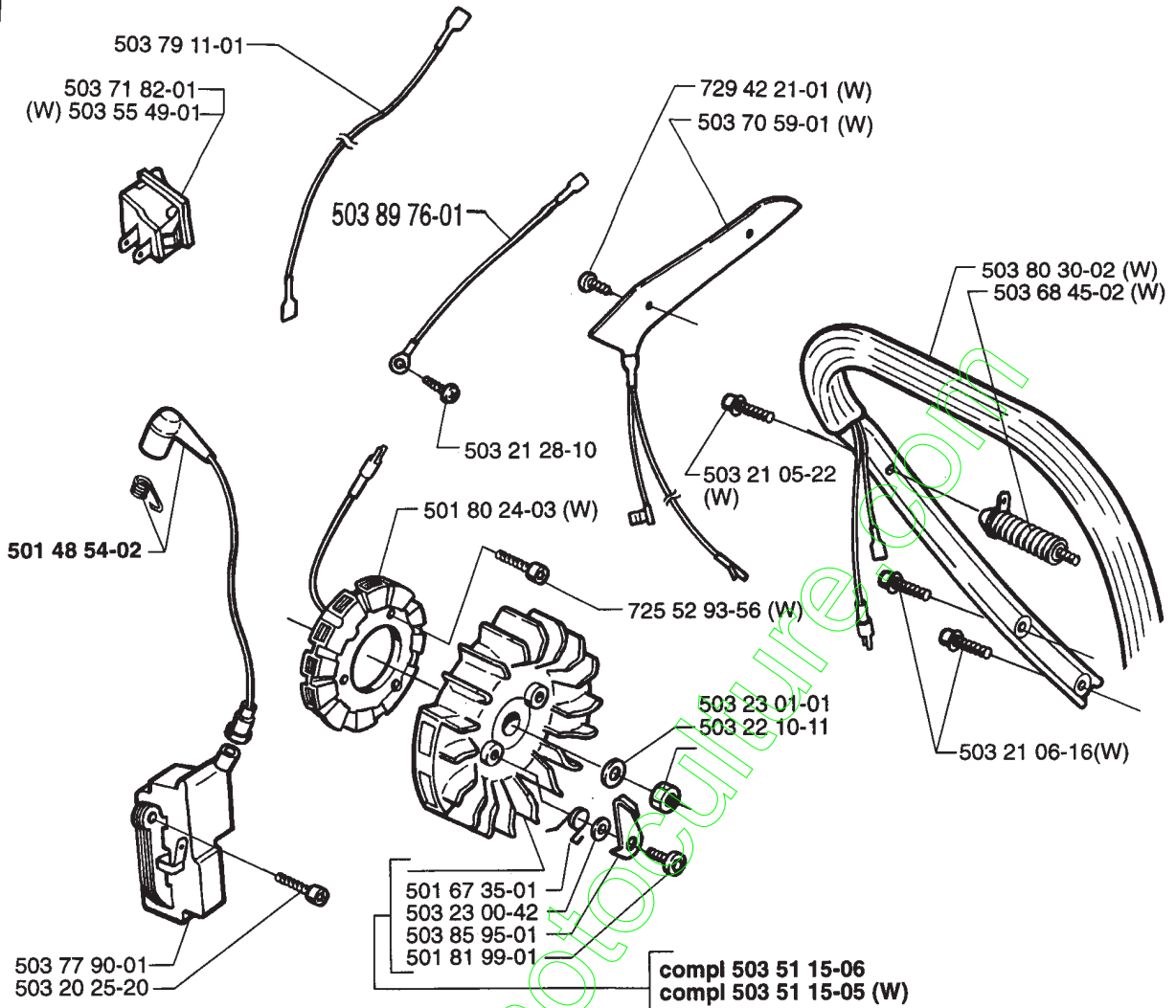
K



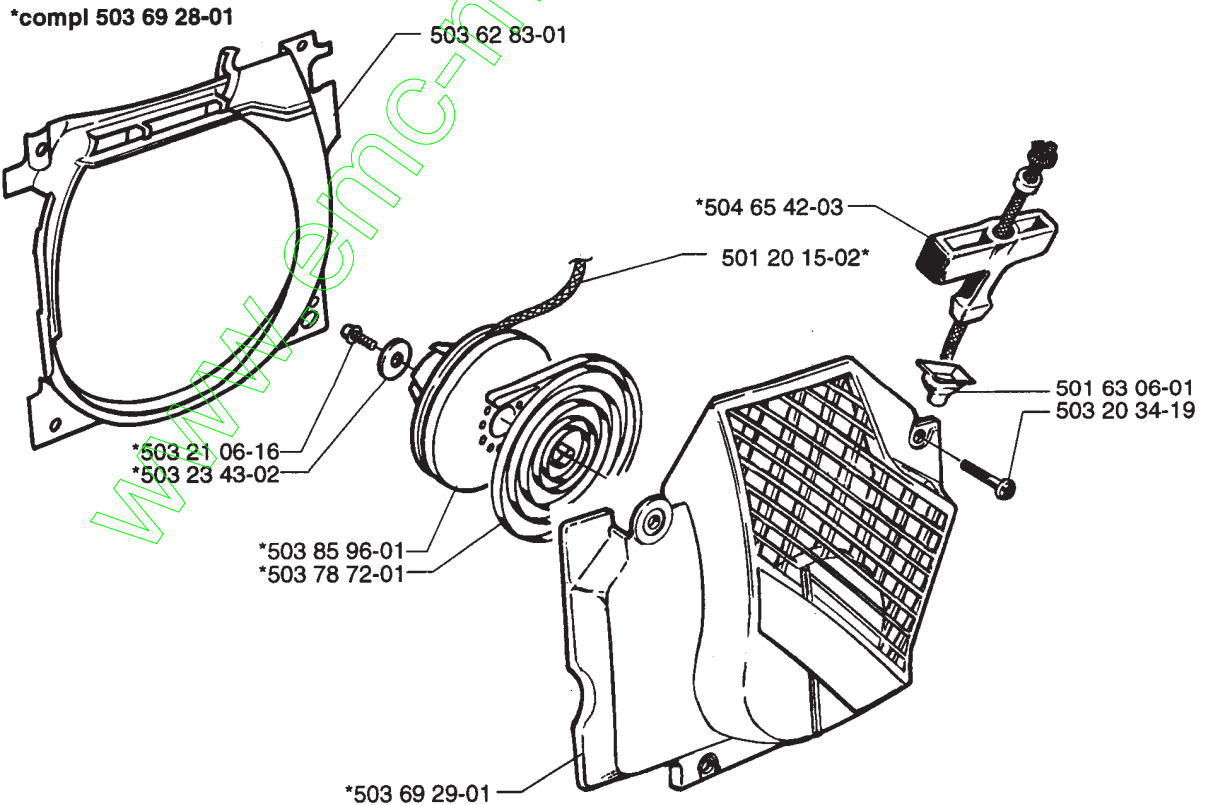
L



M



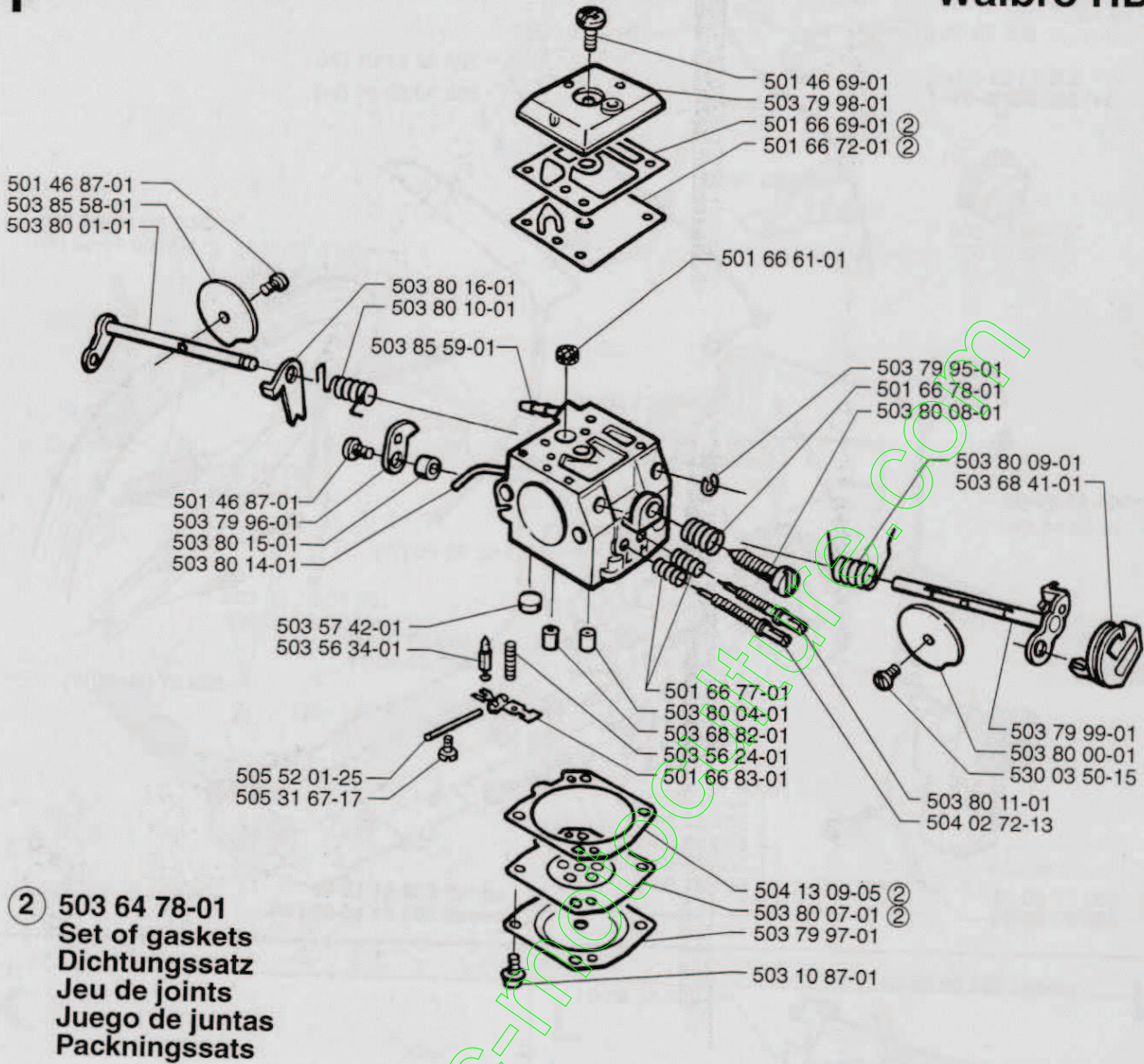
N



P

compl 503 28 16-08

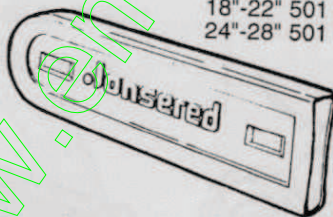
Walbro HD-6



Q

Accessories
Zubehöre
Accessories
Accessorios
Tillbehör

13"-16" 501 83 44-02
18"-22" 501 83 44-05
24"-28" 501 83 45-02



503 44 17-01

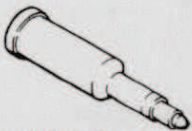
CAUTION! **ATTENTION!**
 For safe operation follow all safety precautions and instructions in operator's manual.
 Pour la sécurité d'opération observez tous les règlements et les instructions dans le manuel de l'utilisateur.
 Charaxes can be dangerous.
 Les tronçonneuses peuvent être dangereuses.



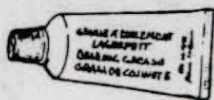
503 55 86-01 NV4



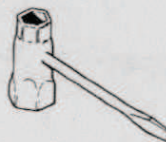
503 55 86-02 NV5



501 91 14-01



503 62 12-01



501 69 17-01



503 70 57-01



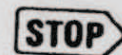
503 70 57-02



503 70 58-01



503 70 58-02



501 53 13-01