

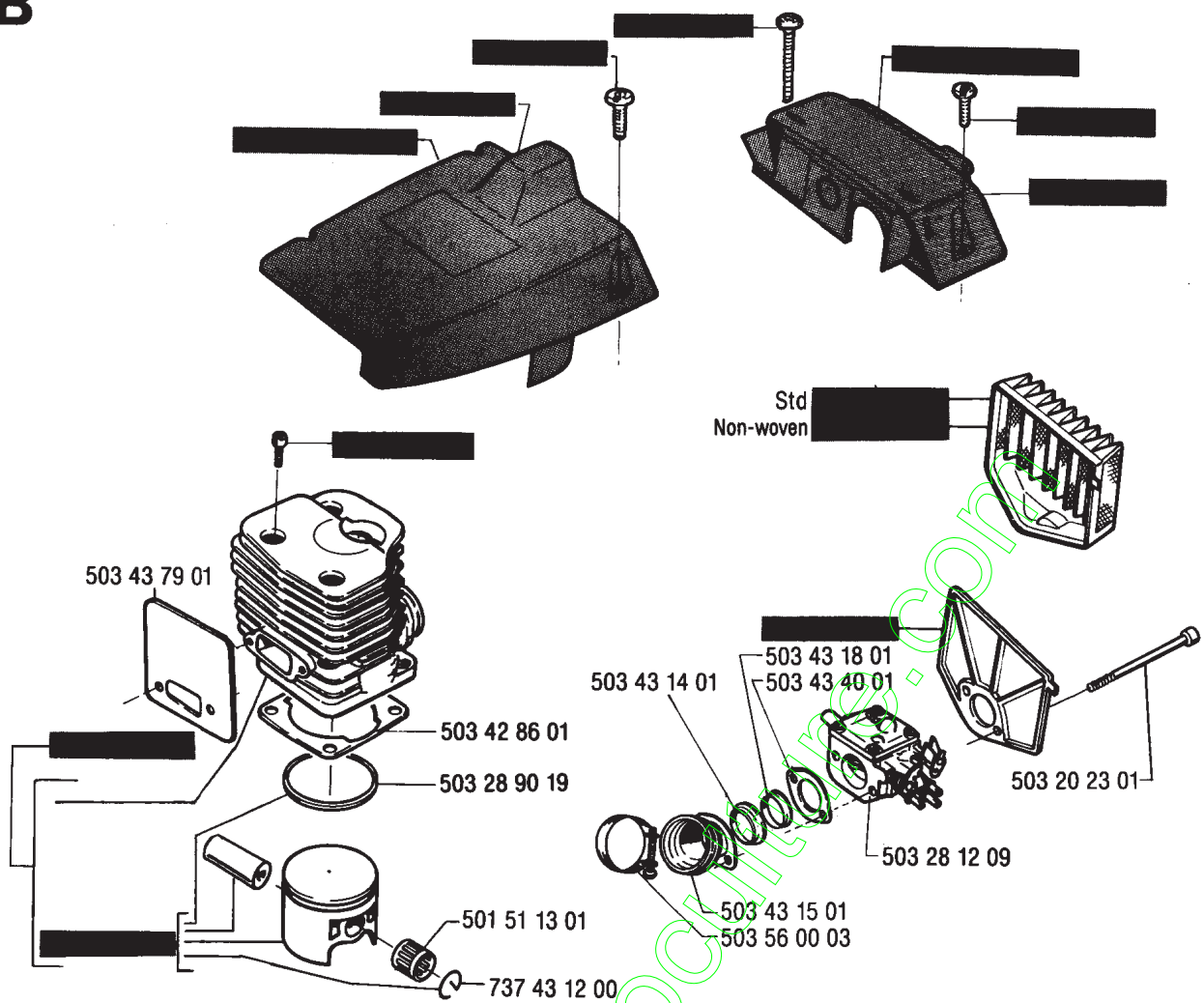
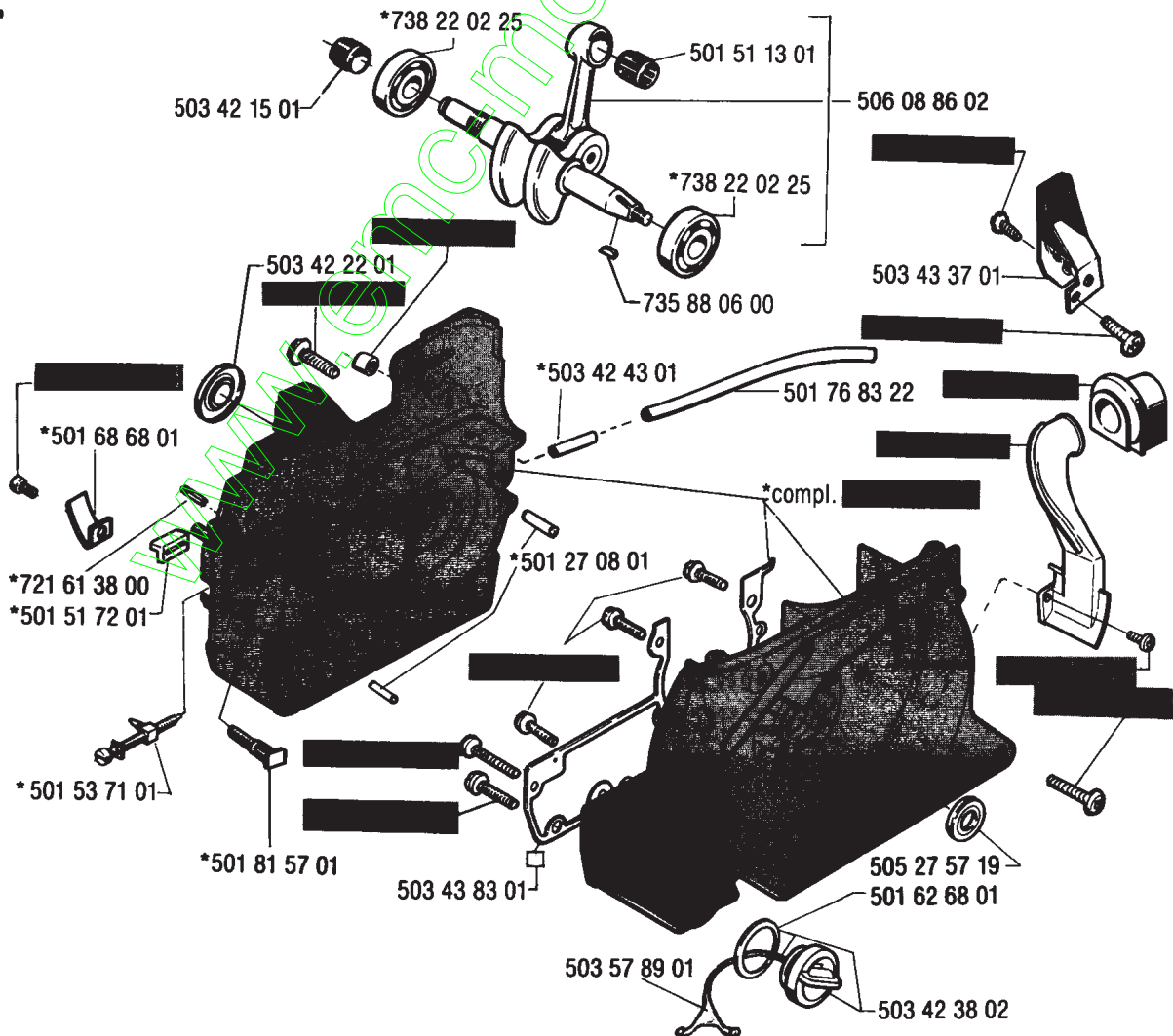
	2077	1992.04.25	01
---	-------------	-------------------	-----------

2077 Serial No. > 216 0001

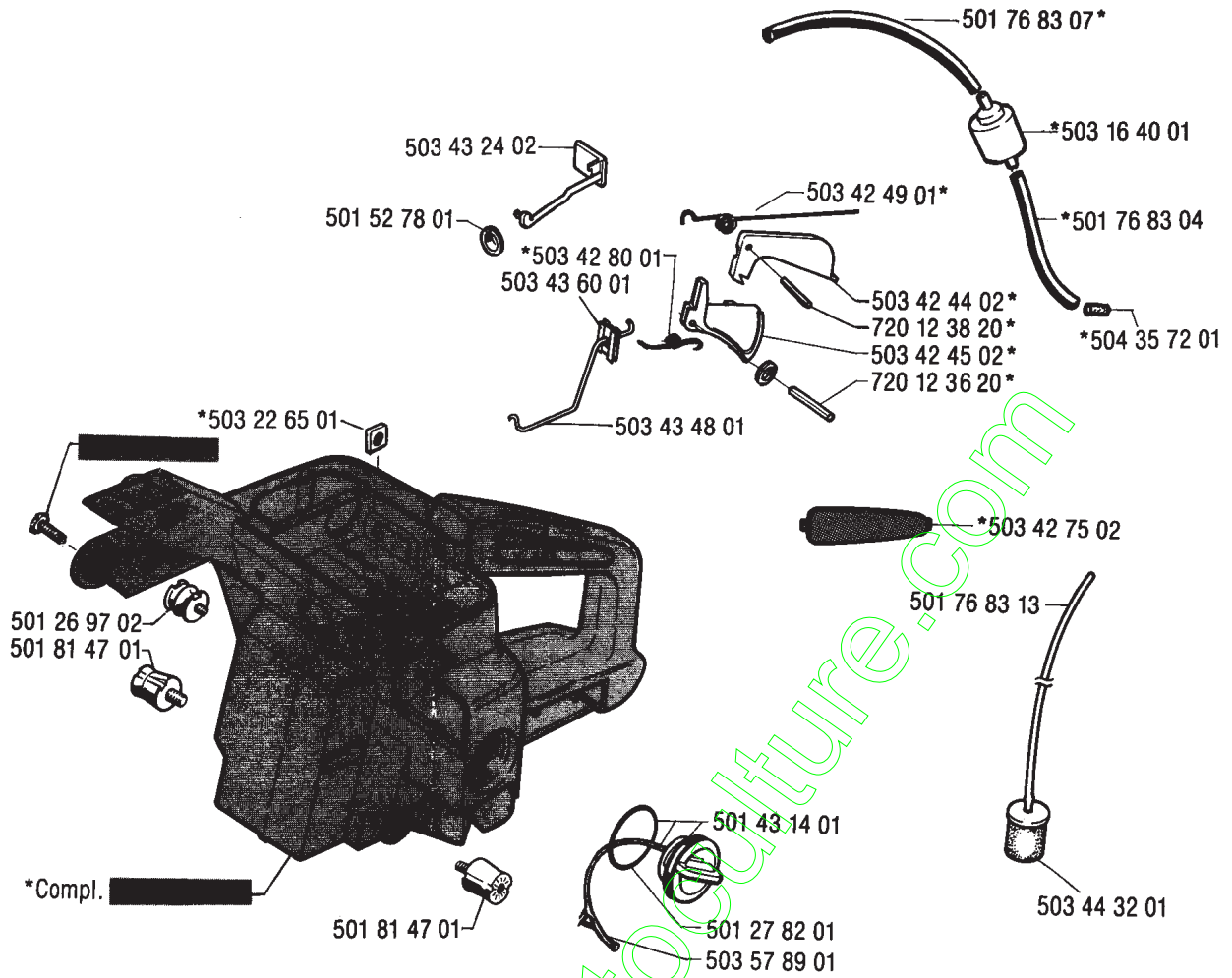
www.emc-motoculture.com

2077

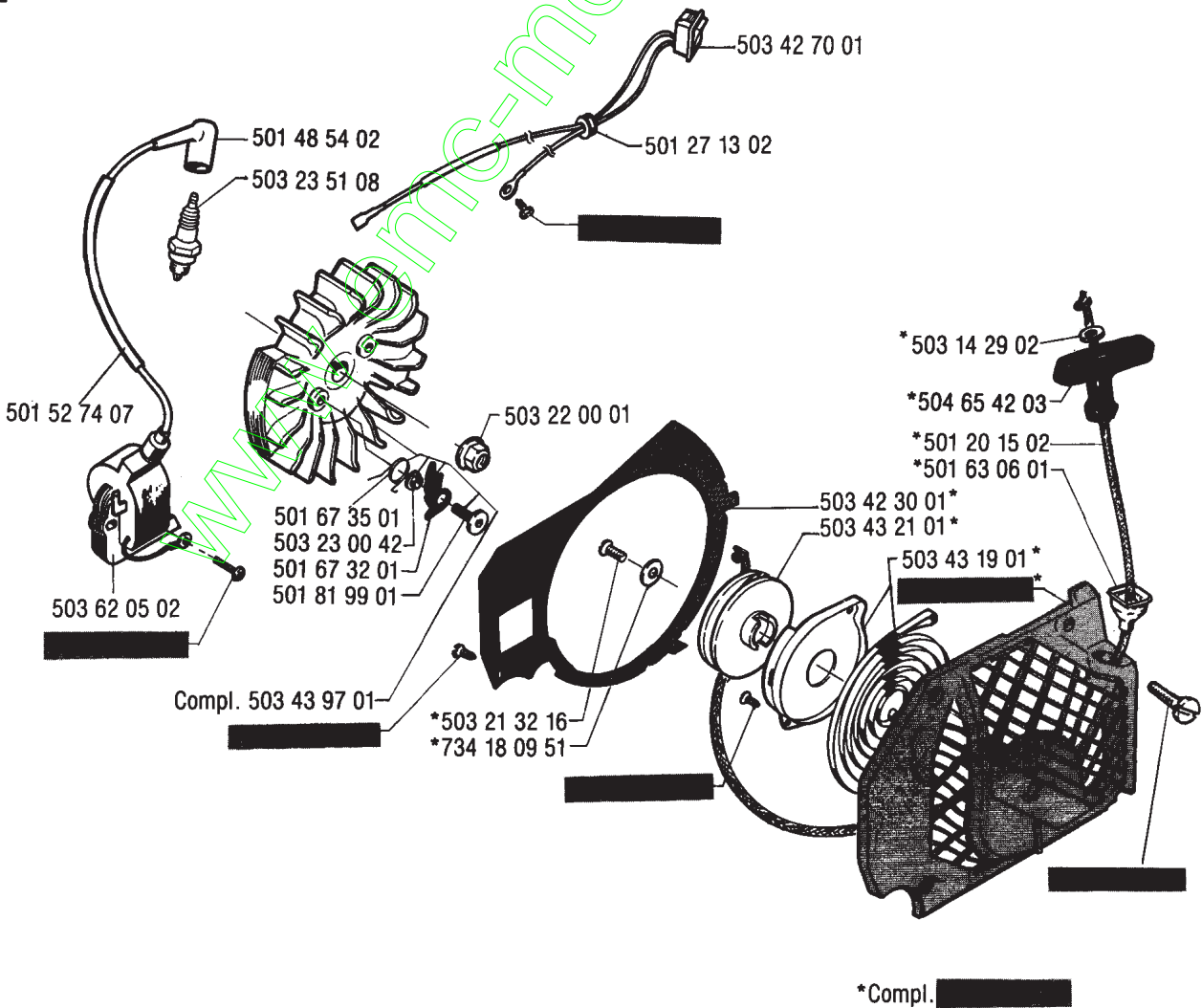
**RESERVDLAR
SPARE PARTS
ERSATZTEILE
PIECES DE RECHANCHE
PIEZAS DE REPUESTO
RICAMBI
PEÇAS SOBRESSELENTE**

B**E**

C

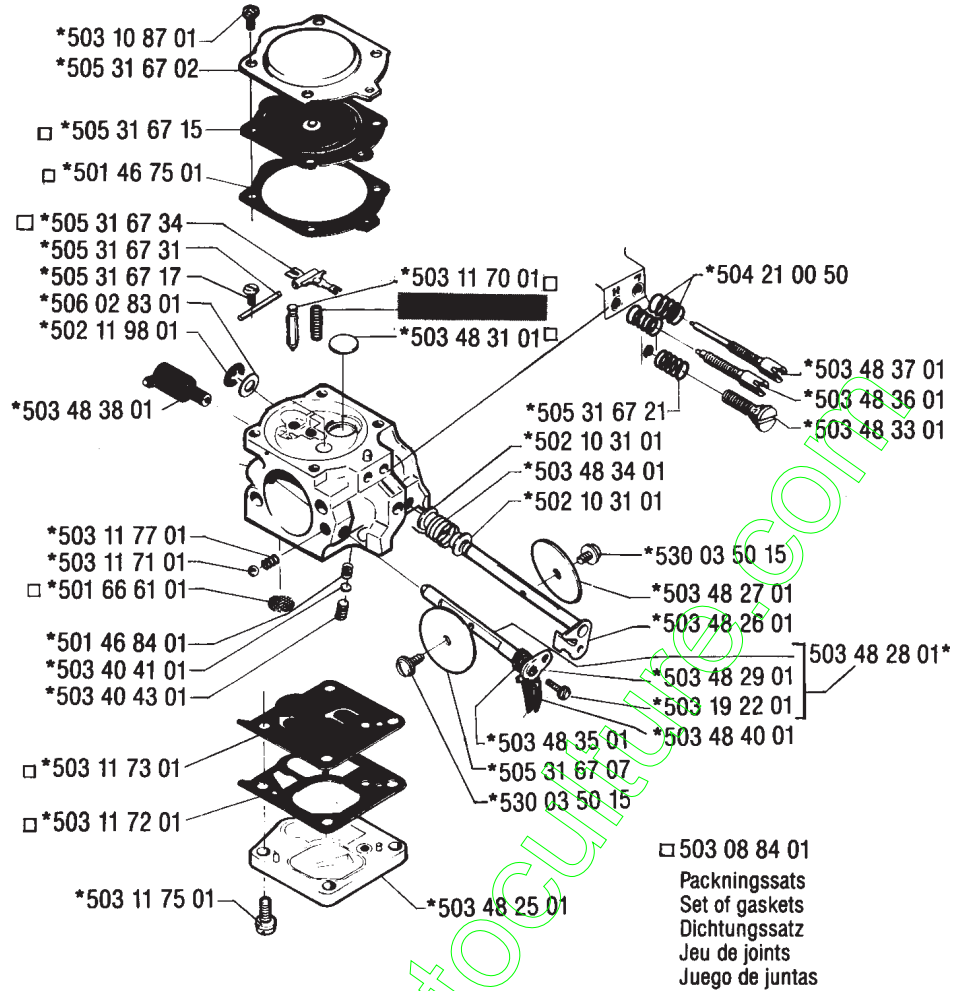
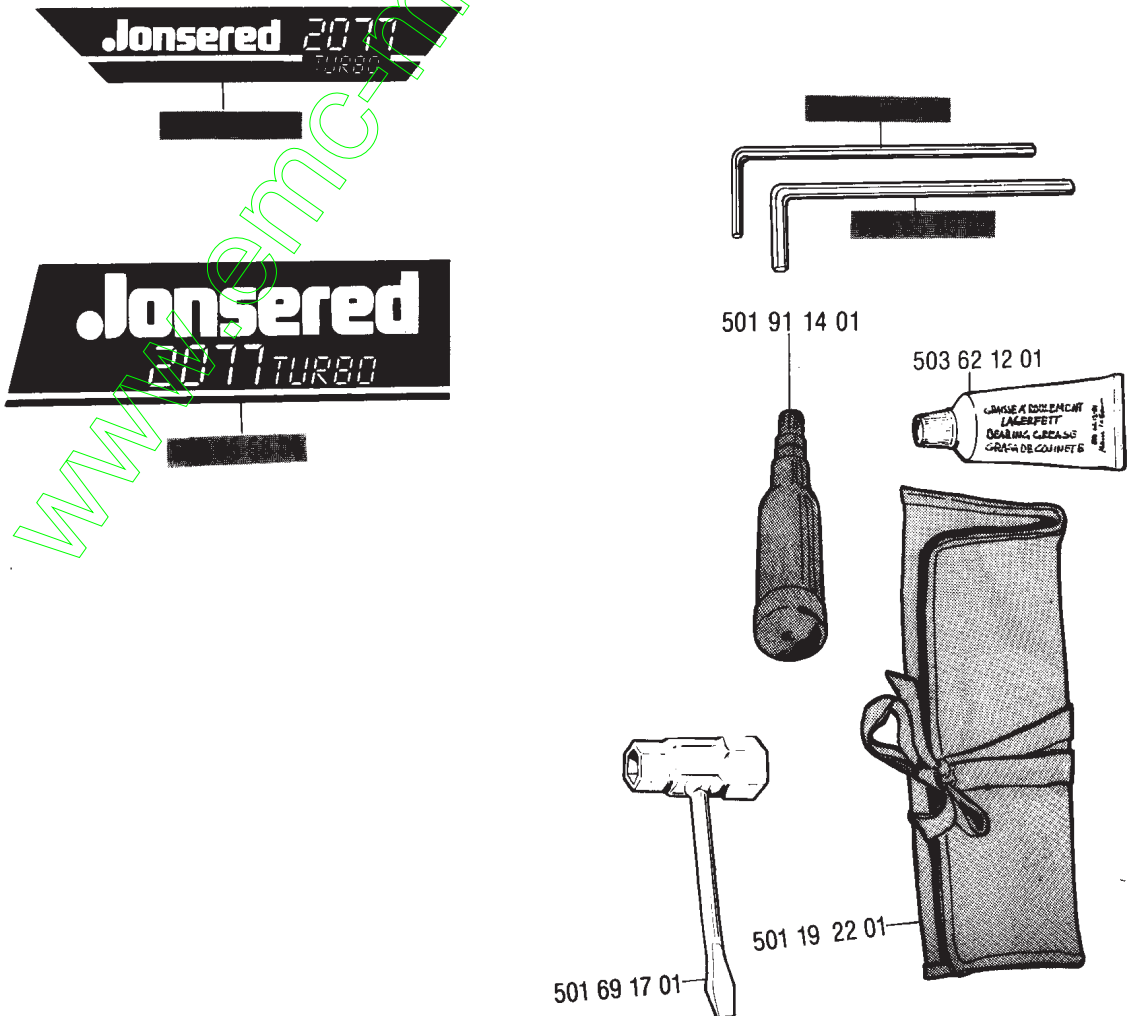


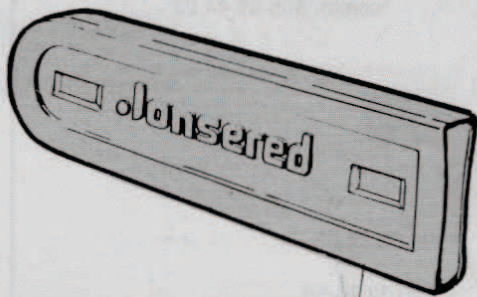
F



G**Walbro WJ 28 B**

*Compl. 503 28 12 09

**H**



13''- 16'' 501 83 44 02
 18''- 22'' 501 83 44 05
 24''- 28'' 501 83 45 02



503 42 41 01

503 20 02 30*

*503 43 57 02

*503 20 02 12

*503 43 43 01

*503 22 65 01

*503 20 02 16

*504 12 50 14

*503 43 74 01

*503 20 02 65

*503 20 02 10

*503 43 42 01

503 20 02 65

*506 13 28 02

*Compl. 503 43 81 02

Jonsered

Jonsered Power Products AB
 433 81 Partille Sweden

108 07 05 20

Inforit Munkedal/AB Reprona Offset Lysekil

Jonsered

2077

501 19 22 01 H	503 27 21 01 A	503 48 35 01 G
501 20 15 02 F	503 28 12 09 BG	503 48 36 01 G
501 26 97 02 C	503 28 90 19 B	503 48 37 01 G
501 27 08 01 E	503 40 41 01 G	503 48 38 01 G
501 27 13 02 F	503 40 43 01 G	503 48 40 01 G
501 27 82 01 C	503 40 81 01 A	503 55 35 01 F
501 28 85 01 D	503 42 00 06 E	503 55 36 01 E
501 43 14 01 C	503 42 05 04 B	503 55 37 01 E
501 44 45 01 D	503 42 08 02 B	503 55 38 01 B
501 46 75 01 G	503 42 10 02 D	503 55 39 01 B
501 46 84 01 G	503 42 12 01 D	503 55 39 02 B
501 48 54 02 F	503 42 13 01 D	503 55 40 01 F
501 51 13 01 BE	503 42 14 01 D	503 55 41 01 A
501 51 72 01 E	503 42 15 01 E	503 55 86 01 H
501 52 74 07 F	503 42 22 01 E	503 55 86 02 H
501 52 78 01 C	503 42 24 01 D	503 56 00 03 B
501 53 71 01 E	503 42 30 01 F	503 56 04 01 A
501 54 41 02 D	503 42 38 02 E	503 56 68 01 A
501 59 80 02 A	503 42 41 01 I	503 57 89 01 CE
501 60 82 01 A	503 42 43 01 E	503 58 74 02 E
501 61 58 01 D	503 42 44 02 C	503 62 05 02 F
501 62 68 01 E	503 42 45 02 C	503 62 12 01 H
501 63 06 01 F	503 42 49 01 C	503 62 49 01 D
501 66 61 01 G	503 42 51 02 D	503 65 58 01 H
501 67 32 01 F	503 42 58 02 D	503 65 59 01 H
501 67 35 01 F	503 42 67 01 D	504 12 50 14 I
501 68 68 01 E	503 42 70 01 F	504 21 00 50 G
501 69 17 01 H	503 42 75 02 C	504 35 72 01 C
501 76 83 04 C	503 42 80 01 C	504 65 42 03 F
501 76 83 07 C	503 42 82 01 D	505 27 57 19 E
501 76 83 13 C	503 42 86 01 B	505 30 36 61 A
501 76 83 22 E	503 42 98 01 A	505 31 67 02 G
501 81 47 01 C	503 43 14 01 B	505 31 67 07 G
501 81 48 01 D	503 43 15 01 B	505 31 67 15 G
501 81 57 01 E	503 43 18 01 B	505 31 67 17 G
501 81 99 01 F	503 43 19 01 F	505 31 67 21 G
501 83 44 02 I	503 43 20 01 A	505 31 67 23 G
501 83 44 05 I	503 43 21 01 F	505 31 67 31 G
501 83 45 02 I	503 43 24 02 C	505 31 67 34 G
501 91 14 01 H	503 43 31 12 B	506 02 83 01 G
502 10 31 01 G	503 43 31 15 B	506 08 15 01 D
502 11 98 01 G	503 43 33 12 B	506 08 86 02 E
503 08 84 01 G	503 43 33 15 B	506 09 31 02 A
503 10 87 01 G	503 43 37 01 E	506 09 33 01 A
503 11 70 01 G	503 43 40 01 B	506 09 34 02 A
503 11 71 01 G	503 43 42 01 I	506 09 38 02 A
503 11 72 01 G	503 43 43 01 I	506 09 44 03 A
503 11 73 01 G	503 43 48 01 C	506 09 45 02 A
503 11 75 01 G	503 43 50 01 D	506 13 28 02 I
503 11 77 01 G	503 43 50 02 D	506 13 28 03 D
503 14 29 02 F	503 43 50 03 D	530 03 50 15 G
503 16 40 01 C	503 43 51 02 D	720 12 35 00 A
503 19 22 01 G	503 43 54 01 D	720 12 36 20 C
503 20 02 10 DEI	503 43 55 01 D	720 12 38 20 C
503 20 02 16 ACEI	503 43 56 01 D	720 12 70 50 A
503 20 02 20 B	503 43 57 02 I	721 43 03 00 A
503 20 02 25 AE	503 43 58 01 A	721 61 38 00 E
503 20 02 30 DI	503 43 60 01 C	723 23 29 85 F
503 20 02 45 E	503 43 61 01 A	725 53 80 55 D
503 20 02 65 EI	503 43 65 01 A	734 18 09 51 F
503 20 23 01 B	503 43 67 01 A	735 31 10 20 A
503 20 25 12 EF	503 43 69 01 A	735 88 06 00 E
503 20 25 16 D	503 43 74 01 I	737 43 12 00 B
503 20 25 20 F	503 43 79 01 B	738 22 02 25 E
503 20 32 16 B	503 43 81 02 I	
503 20 32 19 B	503 43 82 04 C	
503 20 32 42 B	503 43 84 01 A	
503 21 06 19 D	503 43 97 01 F	
503 21 06 32 D	503 44 32 01 C	
503 21 06 38 D	503 48 25 01 G	
503 21 28 10 F	503 48 26 01 G	
503 21 32 16 F	503 48 27 01 G	
503 22 00 01 AF	503 48 28 01 G	
503 22 65 01 CI	503 48 29 01 G	
503 23 00 42 F	503 48 31 01 G	
503 23 00 54 D	503 48 33 01 G	
503 23 45 02 A	503 48 34 01 G	
503 23 51 08 F		

WWW.JONSERED.COM



Service tools
Servicewerkzeuge
Outillage de service
Herramientas de servicio
Service verktyg

STAUB
JONSERED



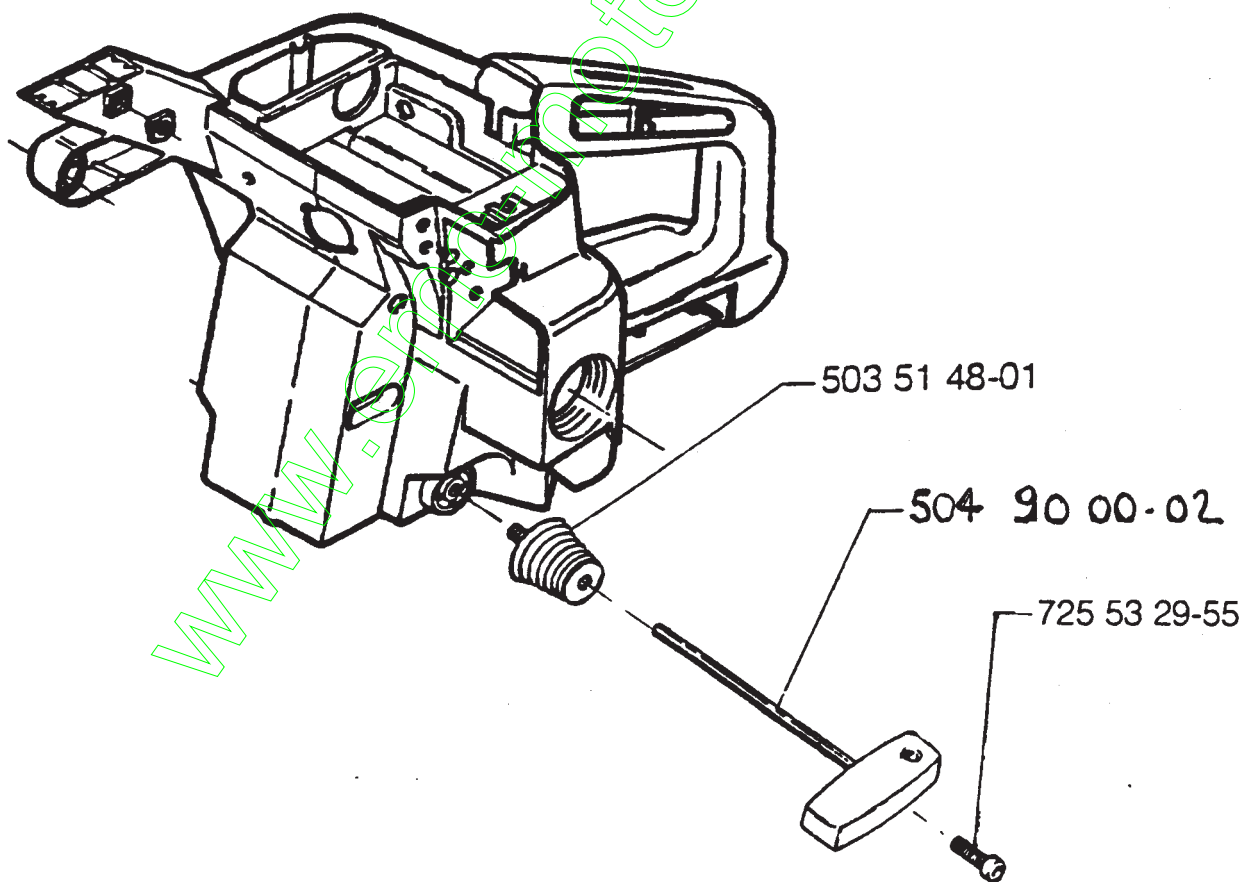
2077

1992.05.27

02

NOUVEAU SILENTBLOC

Pour obtenir un système d'amortissement des vibrations plus rigide nous avons introduit un nouveau silentbloc sur quelques variantes. Le silentbloc consiste d'un ressort d'acier qui se monte dans les 2 trous postérieurs de l'unité du réservoir. Nous changeons en même temps la vis qui sert de fixation dans le carter (1 mm plus longue).



STAUB JONSERED TANAKA