



SPARE PARTS LIST

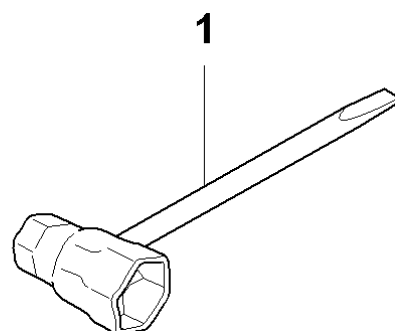
CHAIN SAWS

240 E 2008-01

www.emc-motoculture.com

P 235, 235e/240, 240e

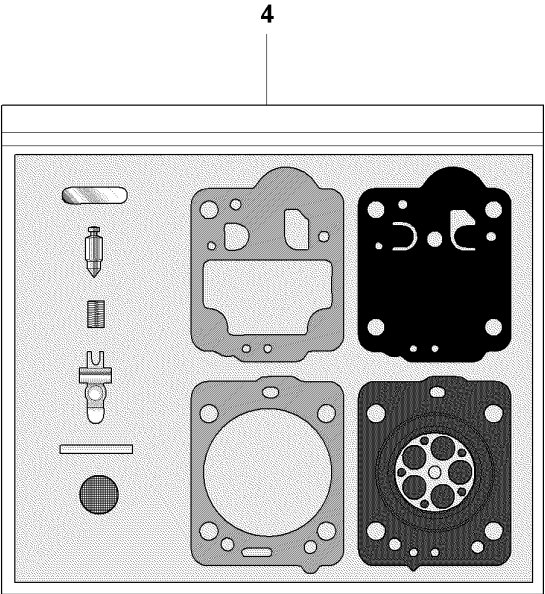
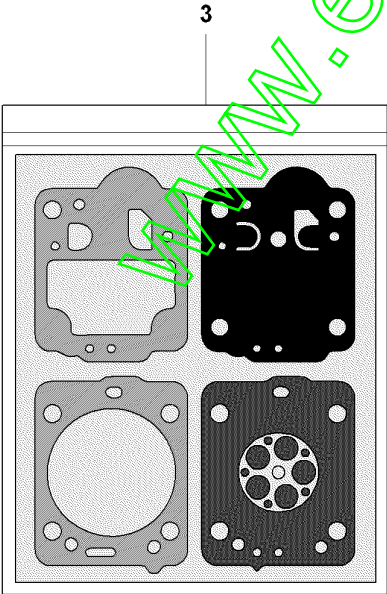
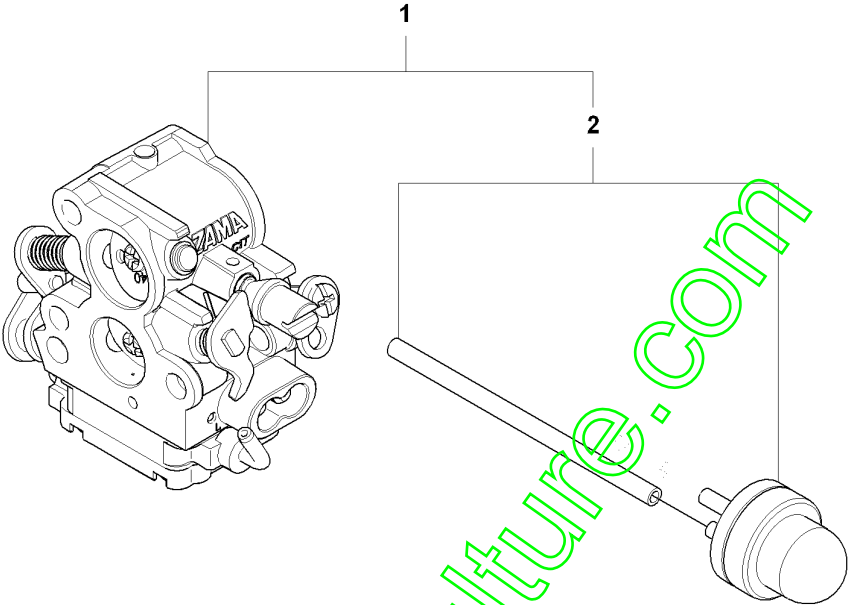
www.emc-motoculture.com



Référence	Numéro de Pièce	Description	Remarque	QTÉ Kit équipement
1	530 03 11-35	CLE ALLEN		1

www.emc-motoculture.com

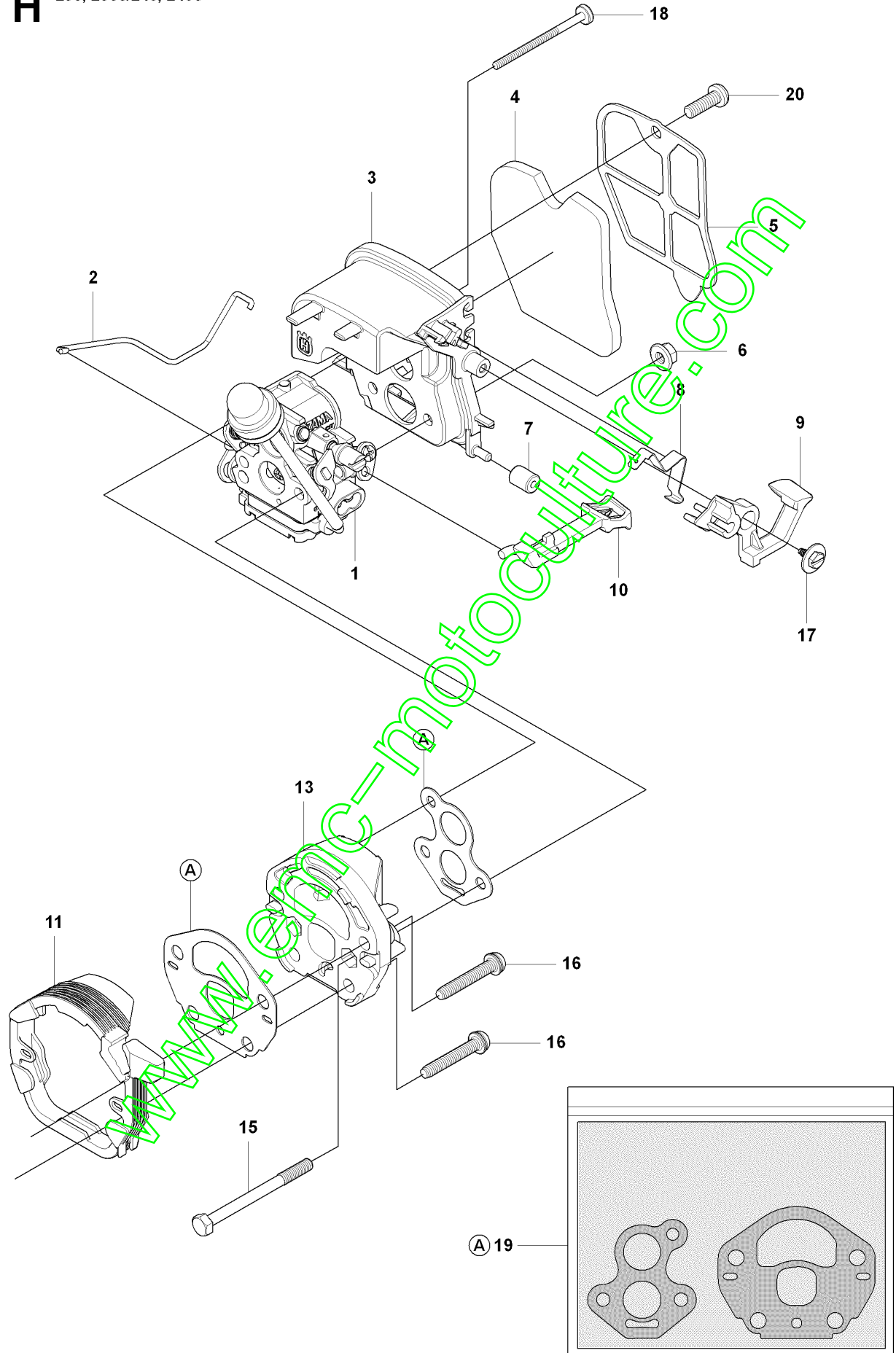
N 235, 235e/240, 240e



Référence	Numéro de Pièce	Description	Remarque	QTÉ Kit équipement
1	545 07 26-01	CARBURATEUR		1
2	545 00 80-30	PURGE AND LINE ASSEMBLY		1
3	545 00 80-31	KIT		1
4	545 00 80-32	KIT		1

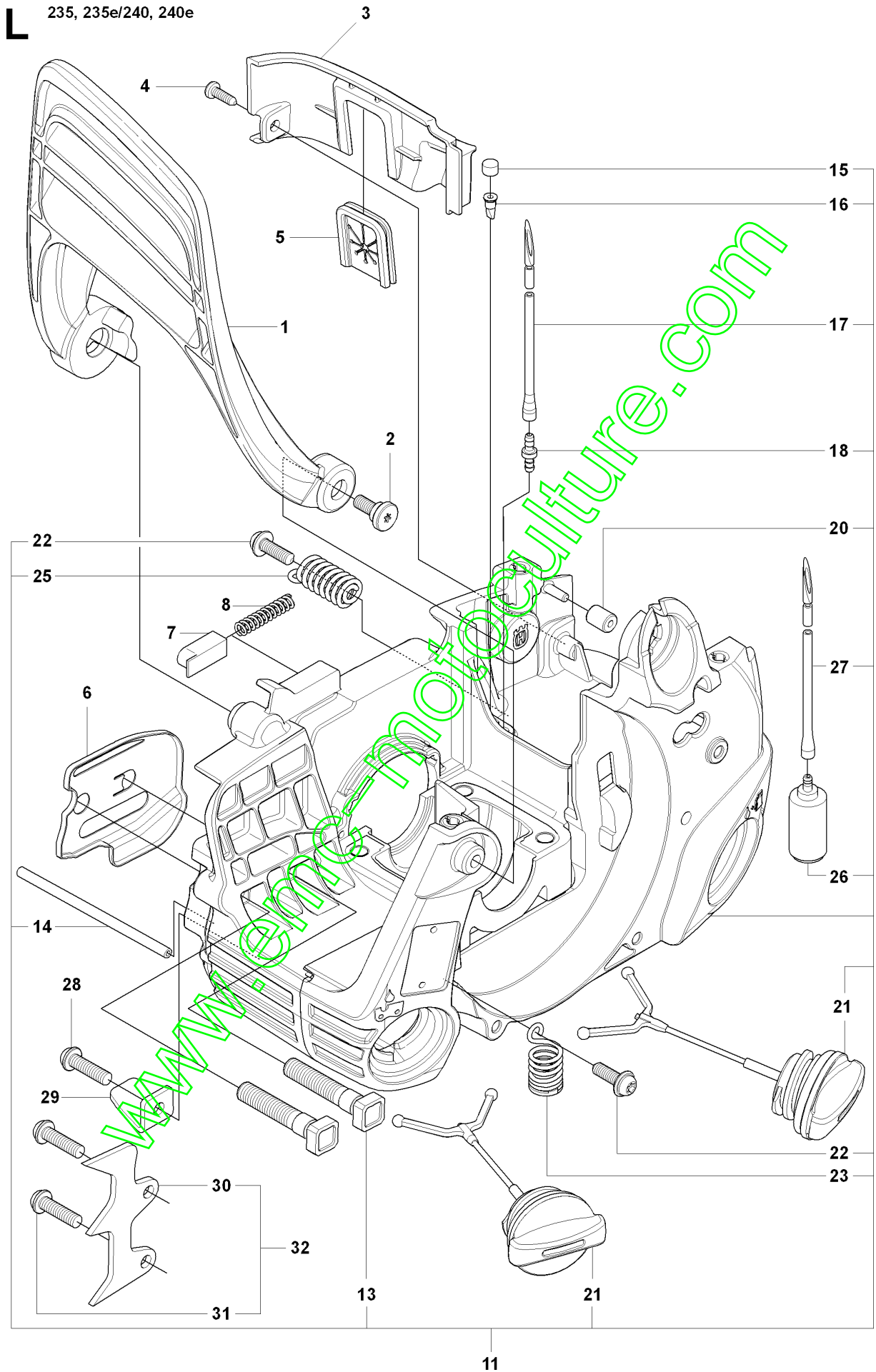
www.emc-motoculture.com

H 235, 235e/240, 240e



Référence	Numéro de Pièce	Description	Remarque	QTÉ Kit équipement
1	545 07 26-01	CARBURATEUR		1
2	545 06 28-01	TIGE COMMANDE DE GAZ		1
3	545 06 21-01	SUPPORT		1
4	545 06 18-01	FILTRE À AIR		1
5	545 15 18-01	FILTRE		1
6	530 01 61-01	ÉCROU		2
7	545 06 19-01	ISOLATEUR		1
8	545 06 34-01	SWITCH. SPRING		1
9	545 06 17-01	LEVIER DE CONTACT		1
10	545 06 16-01	BOUTON		1
11	545 06 15-01	CARB ADAPTOR SEAL		1
13	545 06 14-01	CARB ADAPTOR		1
15	545 03 37-01	STUD-CARBURETOR		2
16	545 15 83-01	CARB ADAPTOR SCREW		4
17	530 01 60-80	VIS		1
18	545 07 49-01	TOP STUD-CARBURETOR		1
19	545 08 18-92	JEU DE JOINTS		1
20	530 01 63-49	VIS		1

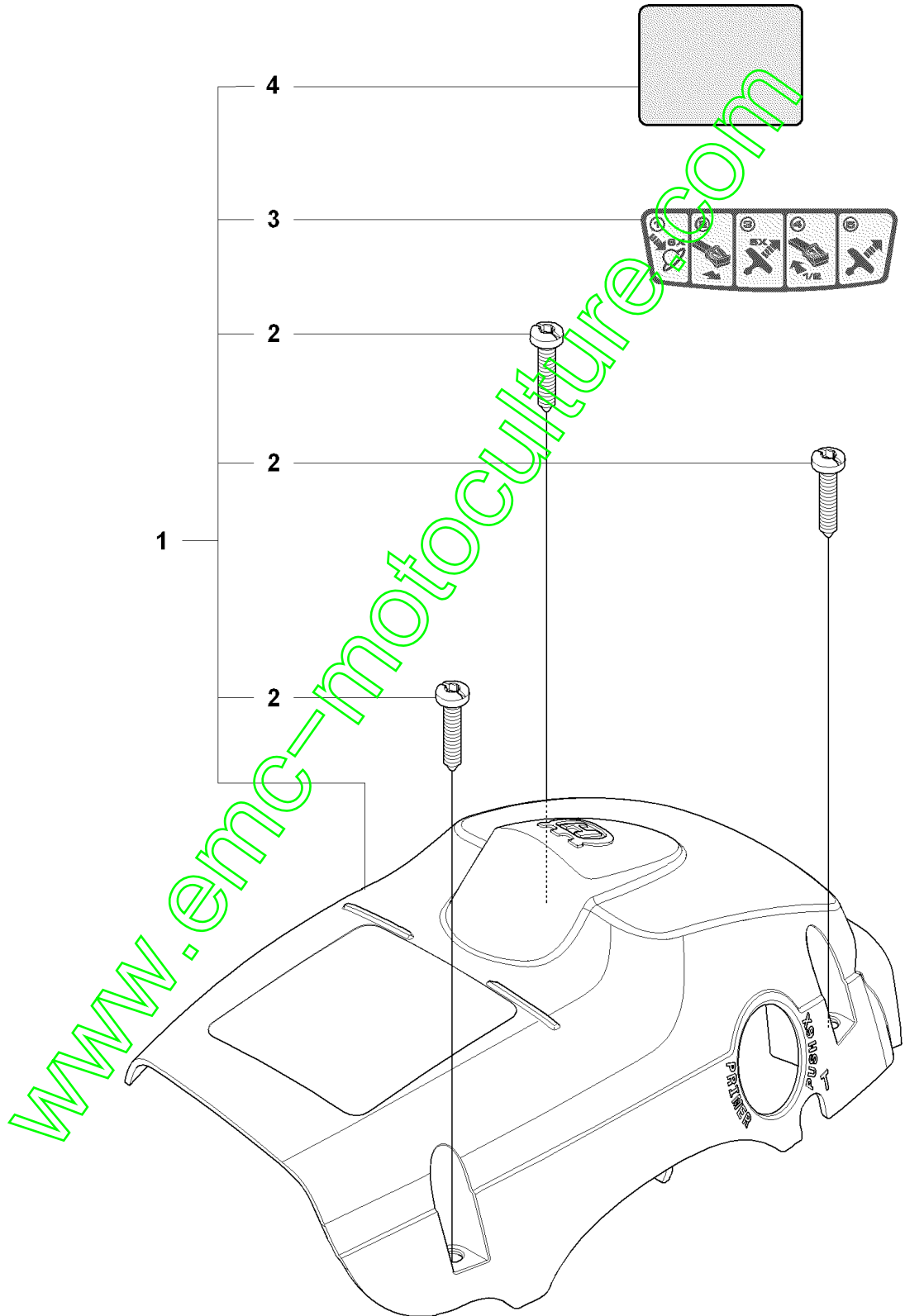
www.emc-motoculture.com



Référence	Numéro de Pièce	Description	Remarque	QTÉ Kit équipement
1	545 06 67-01	PROTECTEUR		1
2	545 12 73-01	ENTRAINER		1
3	545 06 12-01	ROUE ARRIERE		1
4	530 01 60-64	VIS		1
5	545 07 54-01	PASSAGE		1
6	545 07 14-01	GUIDE-CHAÎNE		1
7	545 07 13-01	CAP. SPRING HANDGUARD		1
8	545 07 12-01	SPRING. HANDGUARD POSITION		1
11	545 06 11-01	CHÂSSIS		0
13	530 01 61-33	BOULON		2
14	545 03 35-01	TUYAU		1
15	530 02 98-68	BOUCHON		1
16	530 02 61-19	SOUPAPE		1
17	530 02 11-32	LINE-RETURN PURGE		1
18	530 02 38-77	RACCORD		1
20	545 06 19-01	ISOLATEUR		1
21	545 07 08-01	BOUCHON DE RESERVOIR		2
22	530 01 59-06	VIS		2
23	545 03 38-01	ISOLATEUR		1
25	545 06 31-01	RESSORT		1
26	530 09 56-46	FILTRE		1
27	545 07 83-02	LIGNE		1
28	530 01 58-14	VIS		1
29	530 02 98-50	CAPTEUR DE CHAÎNE		2
30	530 03 89-90	DETENTE		1
31	530 01 64-39	VIS		2
32	530 01 43-81	DETENTE		0

www.emc-motoculture.com

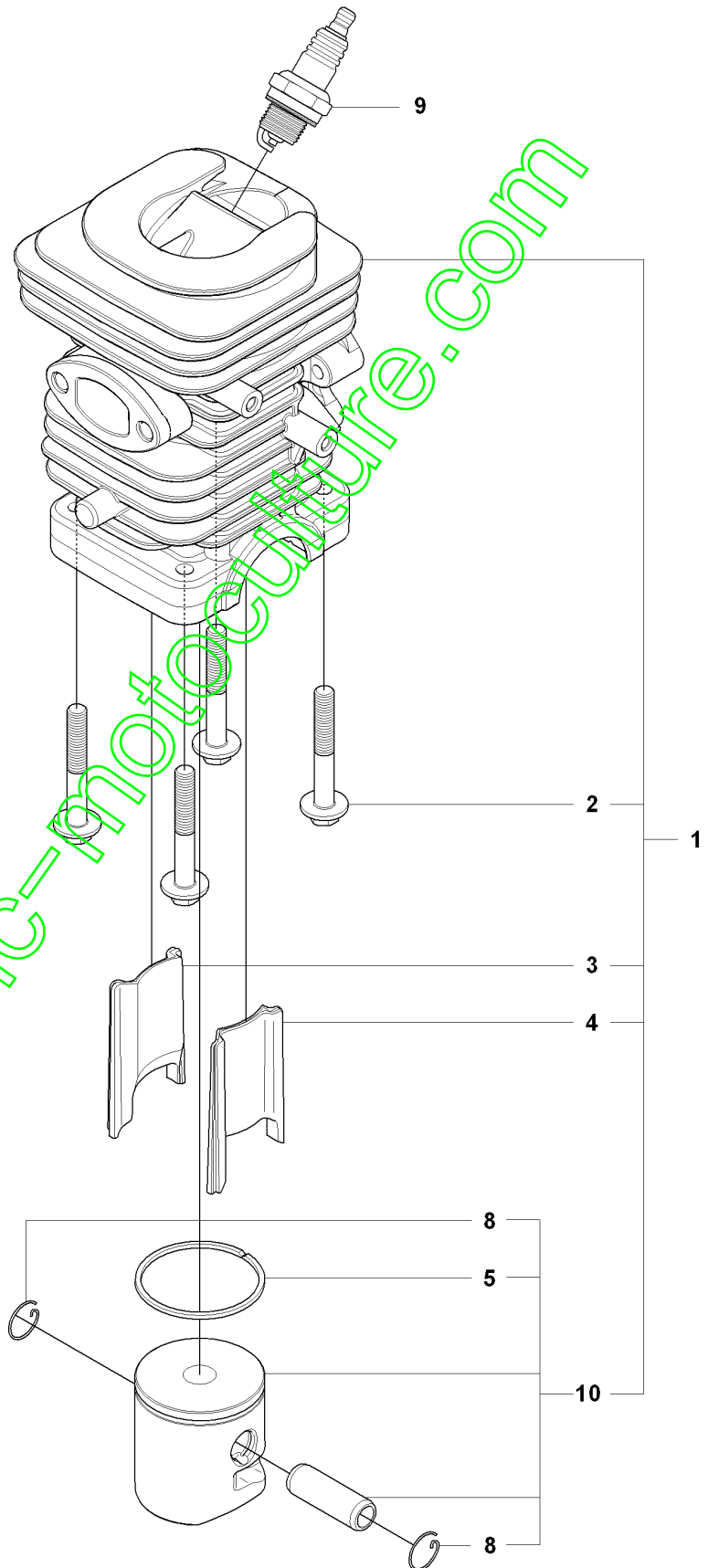
D 235, 235e/240, 240e



Référence	Numéro de Pièce	Description	Remarque	QTÉ Kit équipement
1	545 18 08-04	ÉCRAN		1
2	545 07 00-01	SCREW. CYL SHIELD		3
3	545 11 65-02	DECAL		1
4	545 16 59-57	SIGNE		1

www.emc-motoculture.com

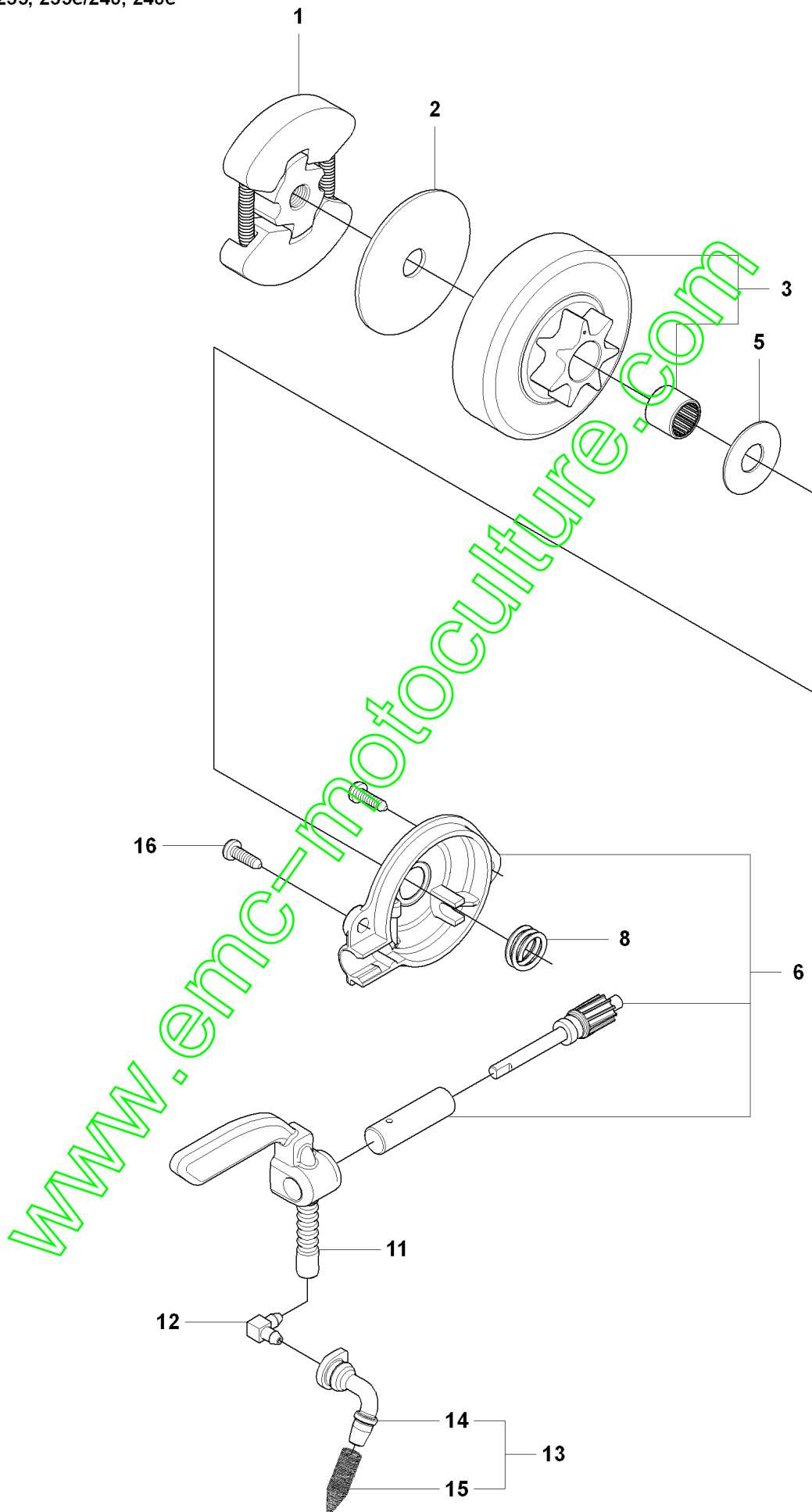
J2 240, 240e



Référence	Numéro de Pièce	Description	Remarque	QTÉ Kit équipement
1	545 05 04-17	KIT		0
2	545 08 15-01	BOULON		4
3	530 01 26-07	INSERT		1
4	530 01 26-06	INSERT		1
5	530 01 26-08	SEGMENT		1
8	530 01 56-97	CIRCLIPS		2
9	503 23 51-08	BOUGIE D'ALLUMAGE		1
10	545 08 18-94	KIT		0

www.emc-motoculture.com

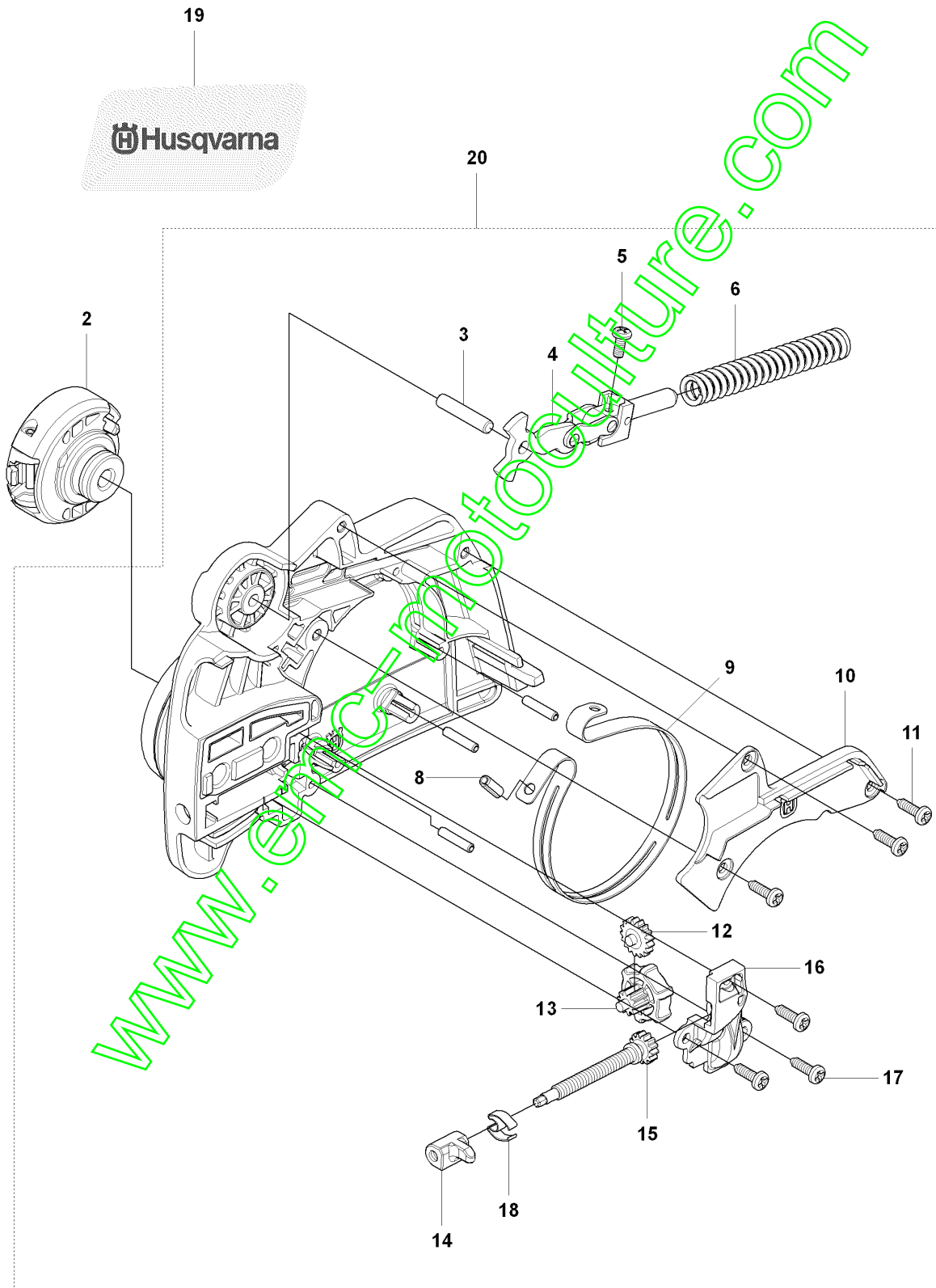
C 235, 235e/240, 240e



Référence	Numéro de Pièce	Description	Remarque	QTÉ Kit équipement
1	530 01 49-49	EMBRAYAGE		1
2	530 01 56-11	RONDELLE		1
3	530 04 70-61	TAMBOUR D'EMBRAYAGE		1
3	530 04 81-32	TAMBOUR D'EMBRAYAGE		1
5	530 01 59-07	RONDELLE		1
6	545 06 93-01	POMPE À HUILE		1
8	530 03 78-20	PISTON		1
11	545 06 92-01	HUILE		1
12	530 04 94-77	RACCORD D ANGLE		1
13	545 06 95-01	PICK UP ASSEMBLY OIL TANK		1
14	545 06 94-01	JOINT		1
15	530 05 65-33	ECRAN		1
16	530 01 60-64	VIS		2

www.emc-motoculture.com

A 235e, 240e

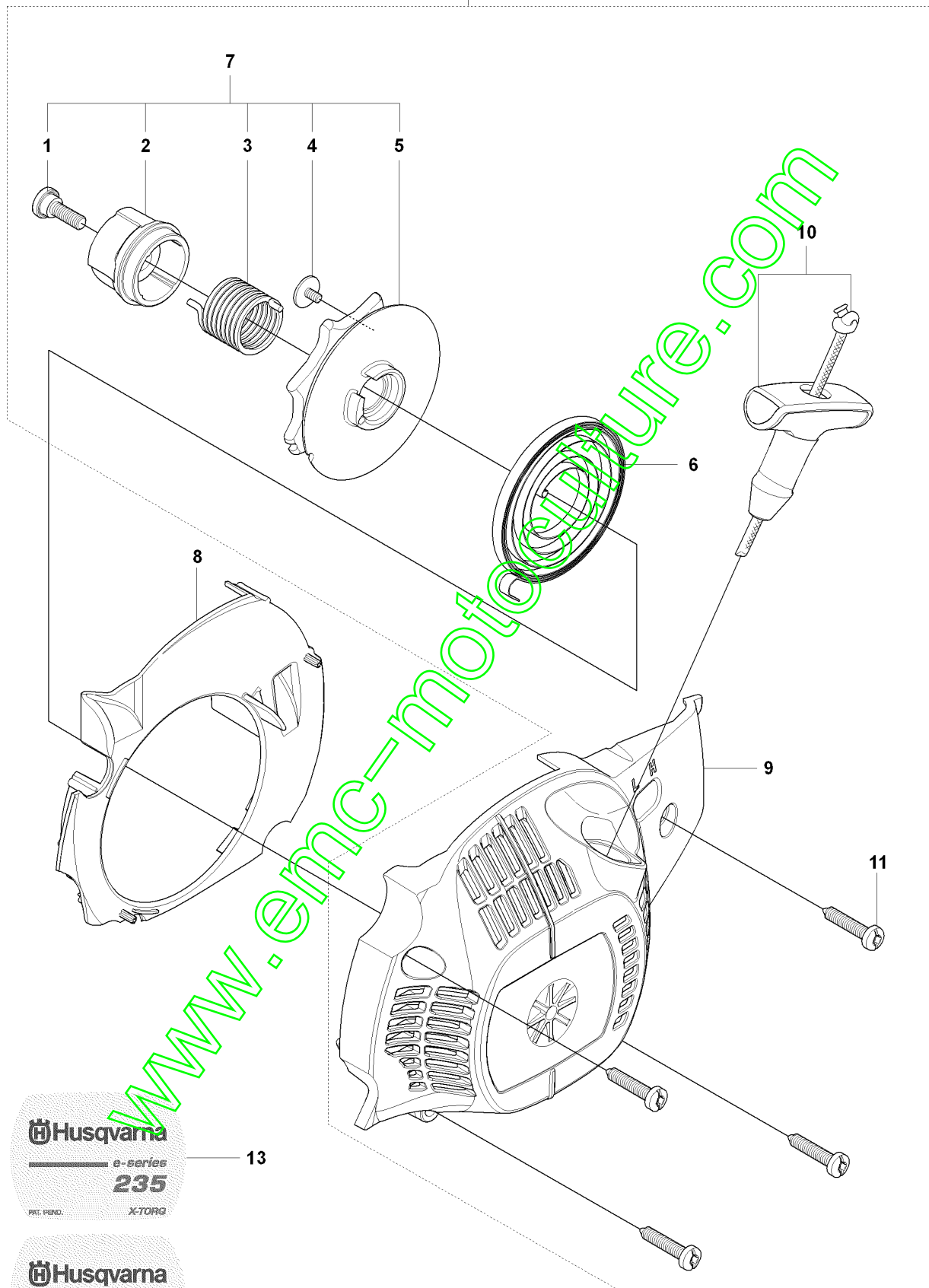


Référence	Numéro de Pièce	Description	Remarque	QTÉ Kit équipement
2	545 14 64-01	BOUTON		1
3	530 05 79-50	PIN. DOWEL		1
4	530 05 79-40	ASSY. FRONT LINK		1
5	530 01 59-11	VIS		1
6	530 01 64-15	SPRING COMPRESSION		1
8	530 01 59-13	STYLO		1
9	530 05 79-23	BANDE DE FREIN		1
10	545 07 10-01	CARTER		1
11	530 01 60-64	VIS		3
12	545 06 02-01	ENGRENAGE		1
13	545 09 05-02	VIS DE REGLAGE		1
14	545 06 05-01	PIN BAR ADJUSTING		1
15	545 06 59-01	VIS DE REGLAGE		1
16	545 05 92-01	CARTER		1
17	530 01 60-64	VIS		3
18	545 14 93-01	COLLIER DE SERRAGE		1
19	545 11 86-01	DECAL		1
20	545 07 11-01	FREIN DE CHAÎNE		1

www.emc-motoculture.com

E1 235e, 240e

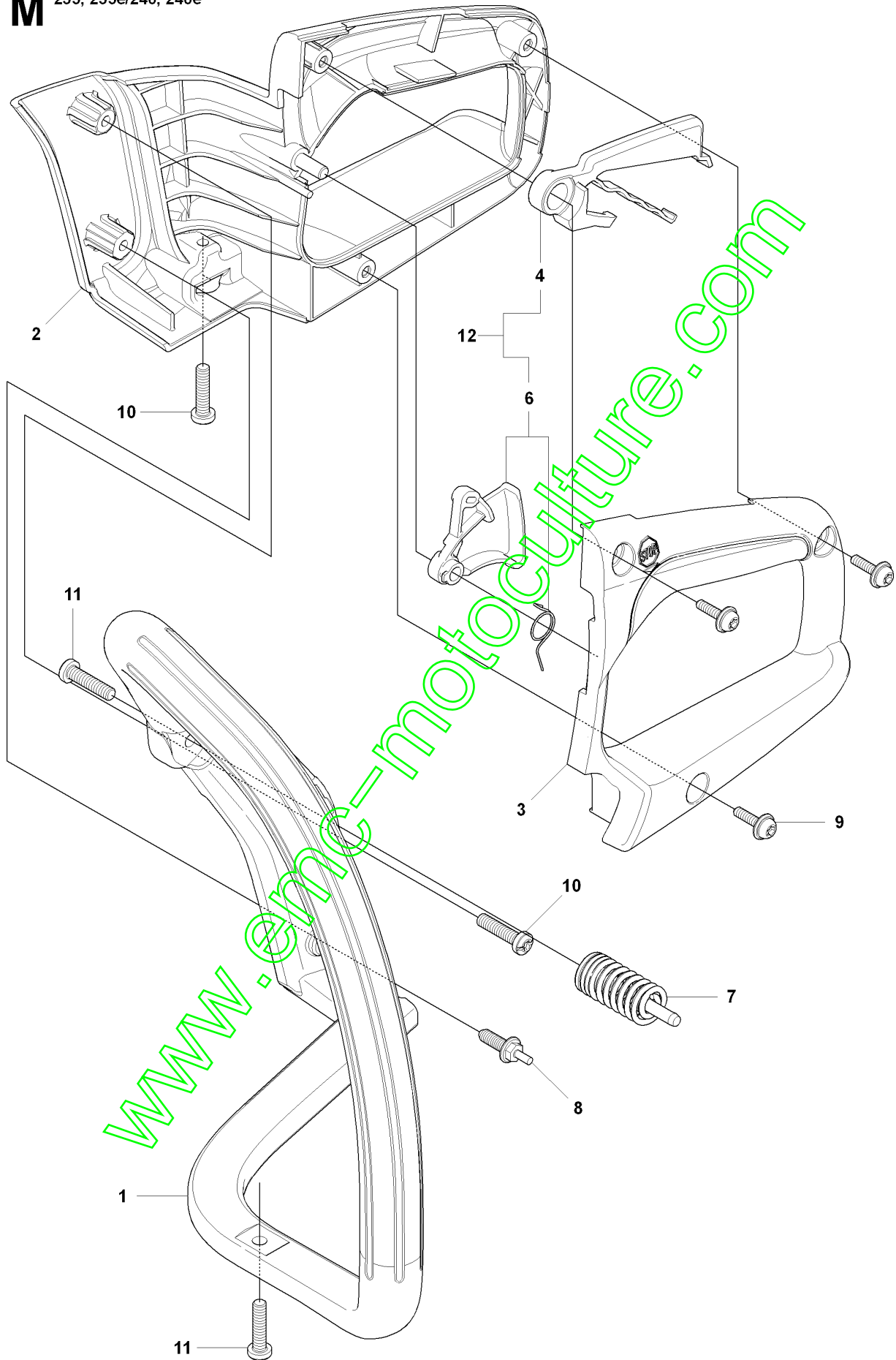
12



Référence	Numéro de Pièce	Description	Remarque	QTÉ Kit équipement
1	530 02 11-79	VIS		1
2	530 05 96-77	DOUILLE		1
3	530 02 11-80	RESSORT		1
4	530 01 60-80	VIS		1
5	545 05 82-01	POULIE		1
6	530 04 20-95	RESSORT		1
7	530 07 19-66	POULIE DE LANCEUR		0
8	545 06 38-01	PLAQUE		1
9	545 06 37-01	CARTER DE VENTILATEUR		1
10	545 01 00-10	POIGNÉE		1
11	530 01 64-32	VIS		4
12	545 00 80-24	KIT		0
13	545 11 85-02	DECAL		1
14	545 11 85-01	DECAL		1

www.emc-motoculture.com

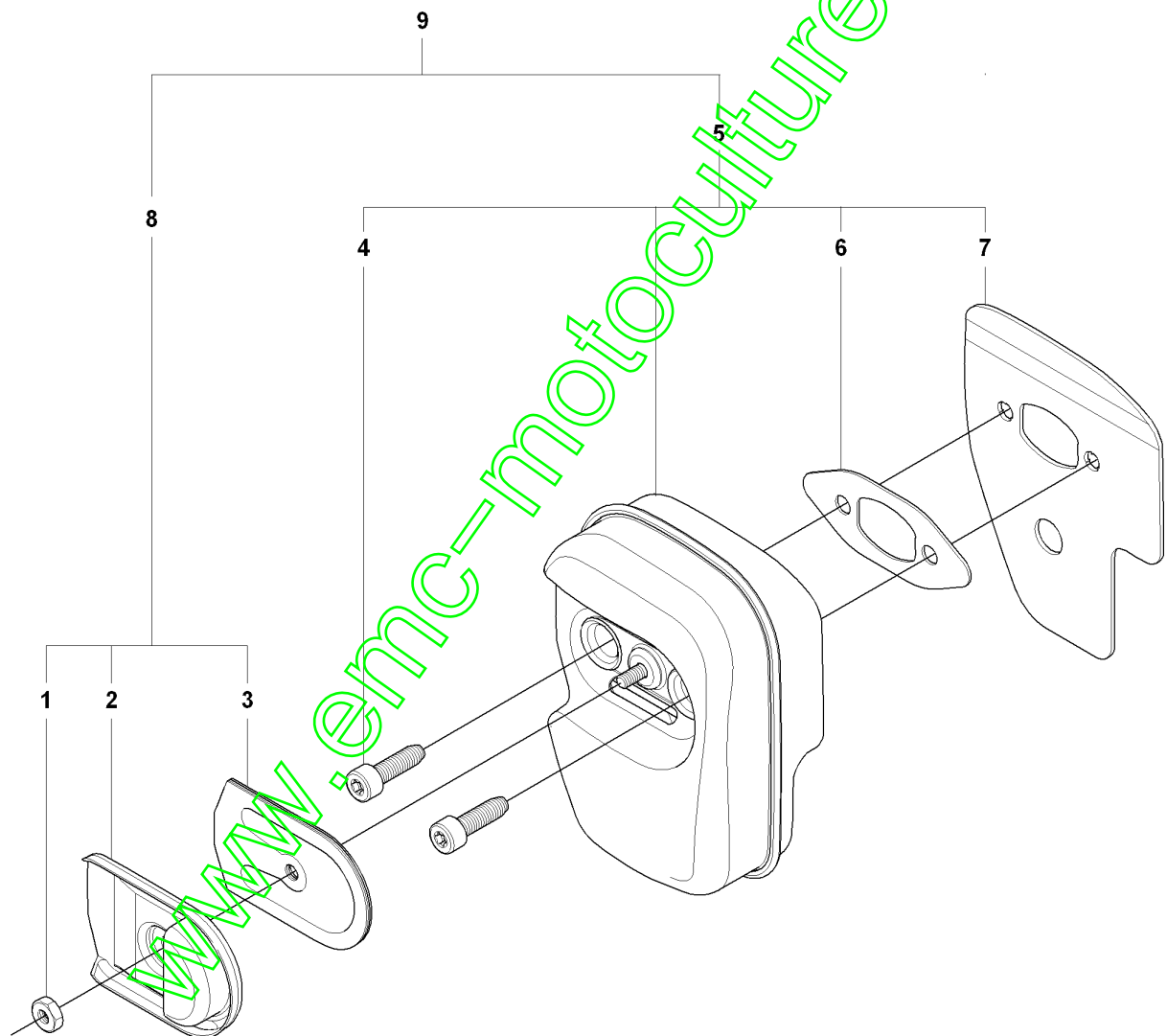
M 235, 235e/240, 240e



Référence	Numéro de Pièce	Description	Remarque	QTÉ Kit équipement
1	545 06 24-01	POIGNÉE AVANT		1
2	545 06 22-02	REAR HANDLE W/OVMLD 240E		1
2	545 06 22-01	POIGNÉE ARRIÈRE		1
3	545 06 23-02	REAR HANDLE COVER W/OVMLD 240E		1
3	545 06 23-01	REAR HANDLE COVER 235/235E		1
4	545 06 26-01	LOCKOUT- THROTTLE		1
6	545 12 15-01	ASSY TRIGGER & SPRING		1
7	545 03 39-01	ISOLATEUR		1
8	545 07 63-01	ISOLATION LIMITER SCREW		1
9	530 01 64-33	VIS		3
10	530 01 63-49	VIS		2
11	530 01 64-32	VIS		2
12	545 08 10-13	KIT		0

www.emc-motoculture.com

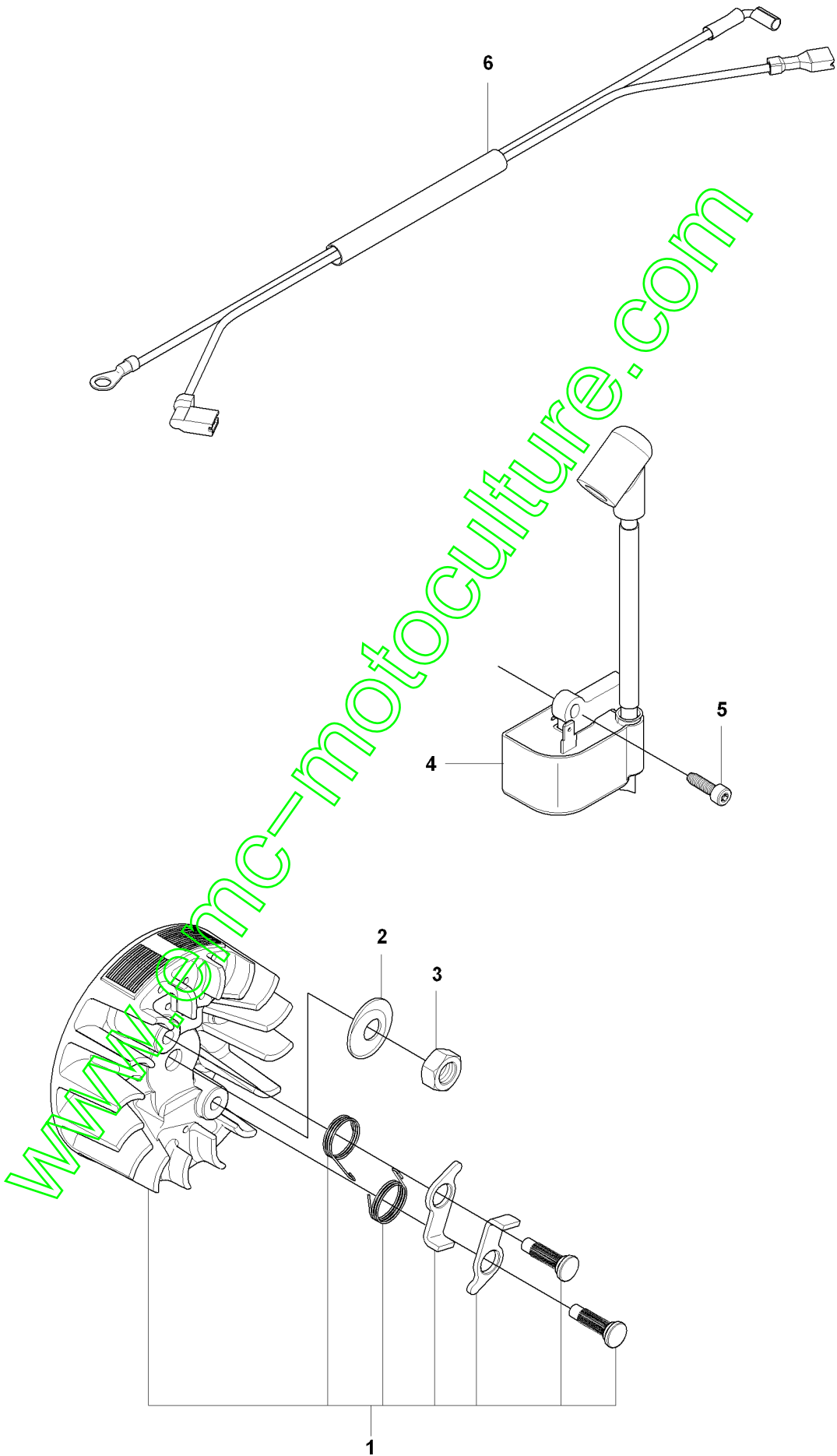
G 235, 235e/240, 240e



Référence	Numéro de Pièce	Description	Remarque	QTÉ Kit équipement
1	530 01 63-59	ÉCROU		1
2	545 07 69-01	EXHAUST PLATE		1
3	545 16 74-01	ECRAN		1
4	530 01 63-38	BOULON		2
5	545 03 27-01	SILENCIEUX		1
6	530 05 48-84	JOINT		1
7	545 06 69-01	MUFFLER BACK PLATE		1
8	545 00 80-27	KIT		0
9	545 18 08-43	SILENCIEUX		1

www.emc-motoculture.com

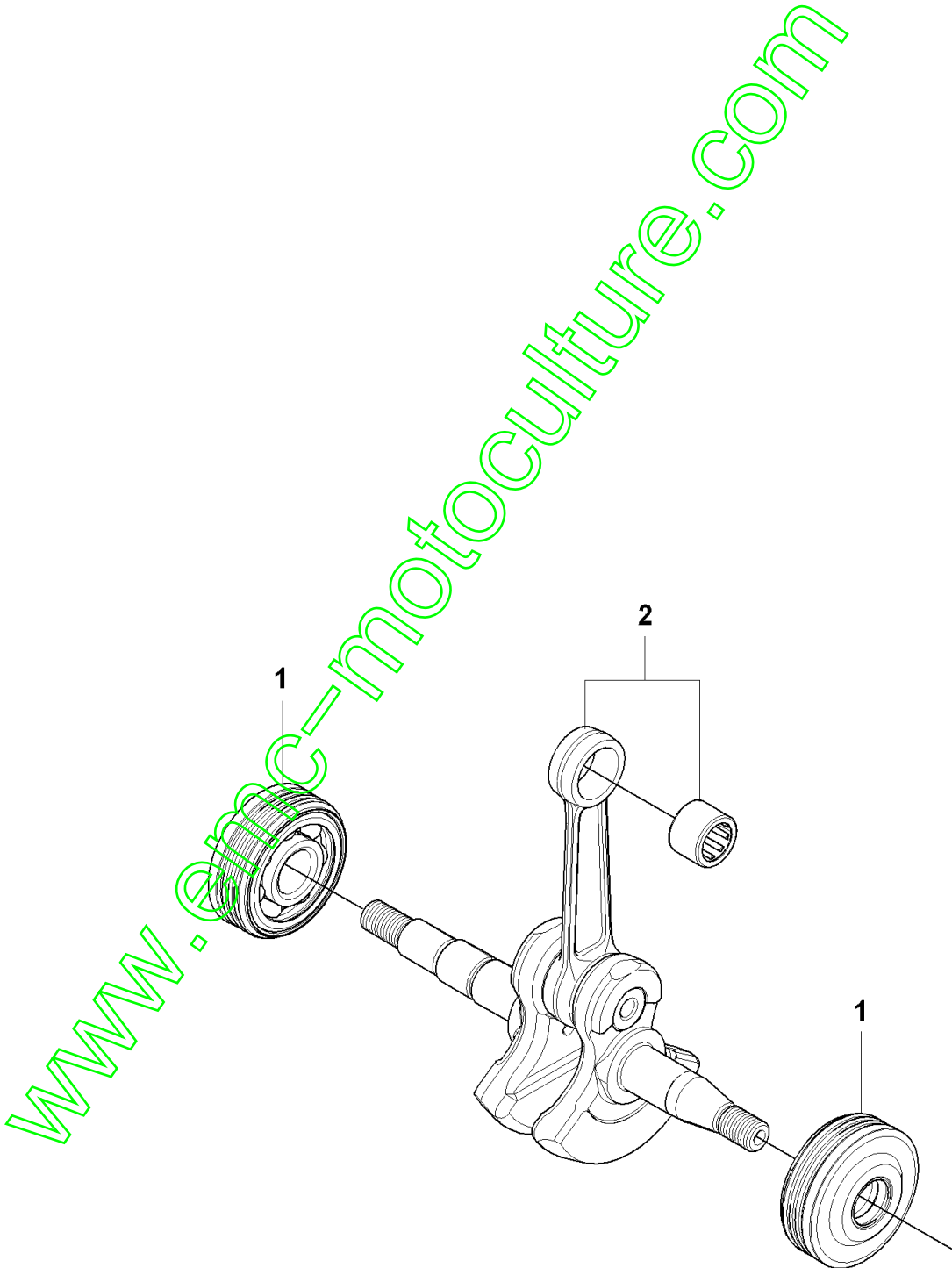
F 235, 235e/240, 240e



Référence	Numéro de Pièce	Description	Remarque	QTÉ Kit équipement
1	530 03 91-47	VOLANT COMPLET		1
2	530 01 51-27	RONDELLE		1
3	530 01 61-34	ÉCROU		1
4	530 03 91-43	BLOC ELECTRONIQUE		1
5	545 12 19-01	VIS		2
6	545 07 99-01	ASSY- WIRE HARNESS		1

www.emc-motoculture.com

K 235, 235e/240, 240e



Référence	Numéro de Pièce	Description	Remarque	QTÉ Kit équipement
1	530 05 63-63	ROULEMENT		2
2	530 01 26-05	ASSEMBLY CRANKSHAFT		1

www.emc-motoculture.com