



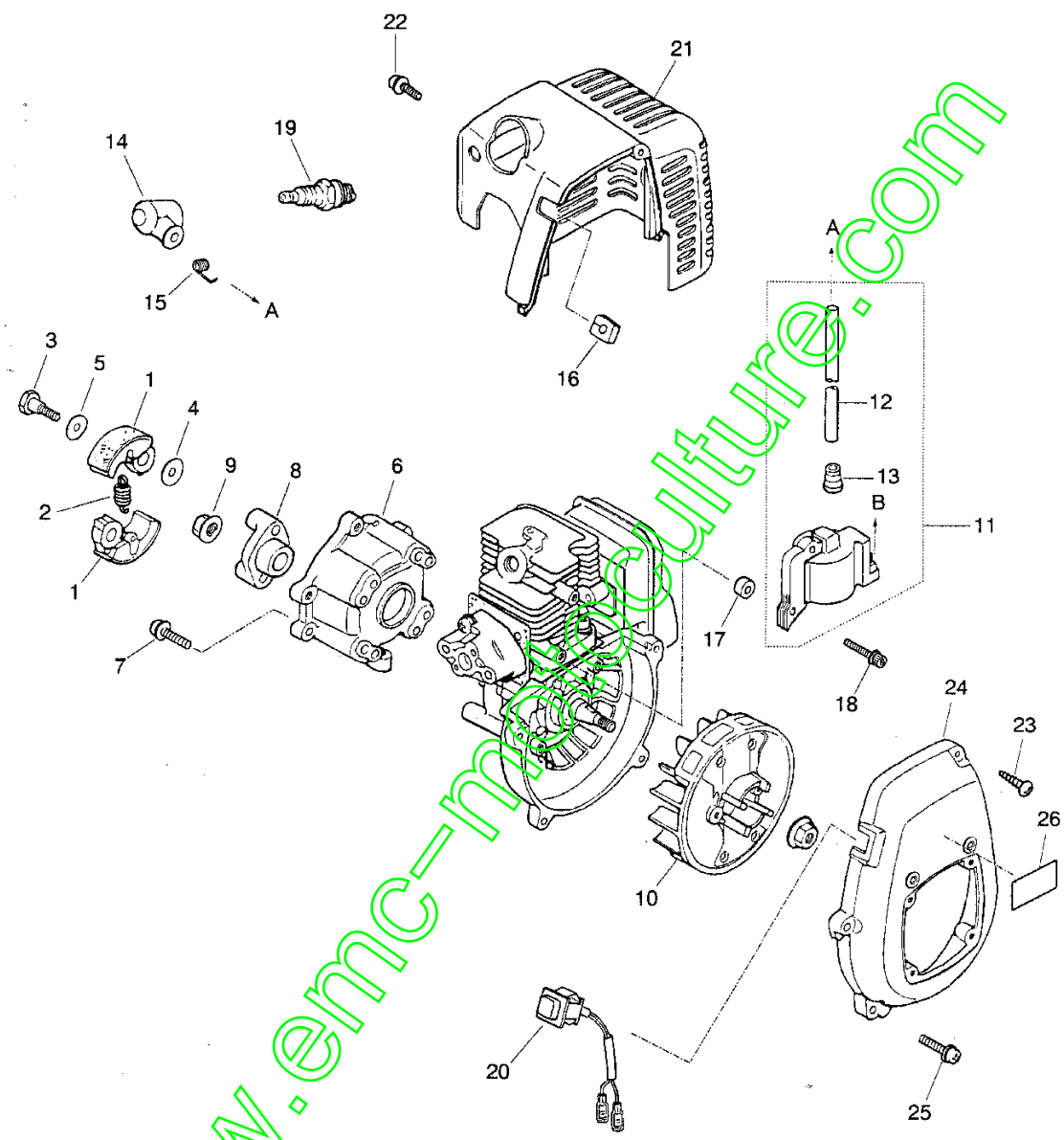
SPARE PARTS LIST

CHAIN SAWS

240 E 2009-04

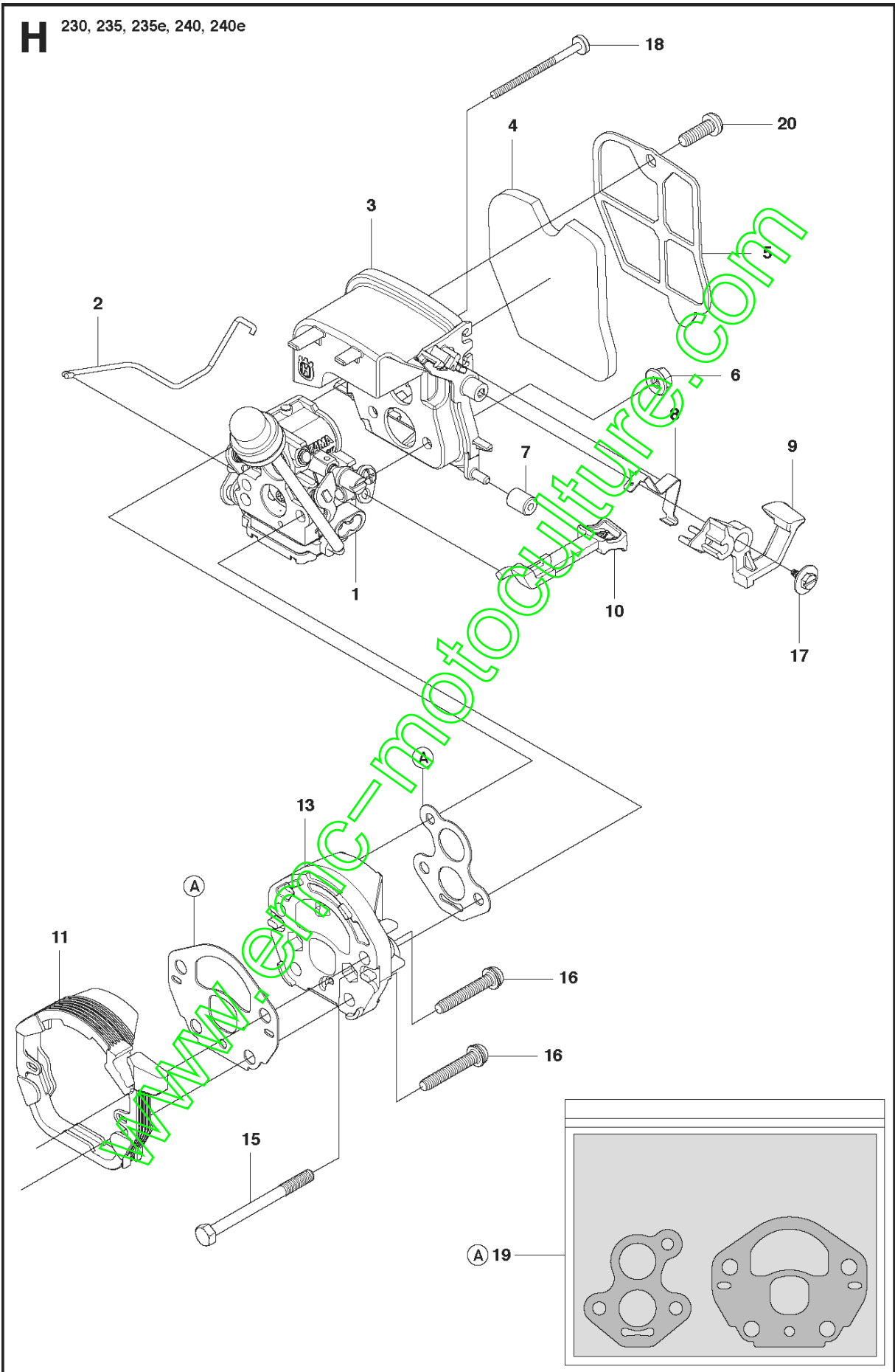
www.emc-motoculture.com

E1301 クラッチ・電装・カバー



Référence	Numéro de Pièce	Description	Remarque	QTÉ Kit équipement
1	530 03 11-35	CLE ALLEN		1

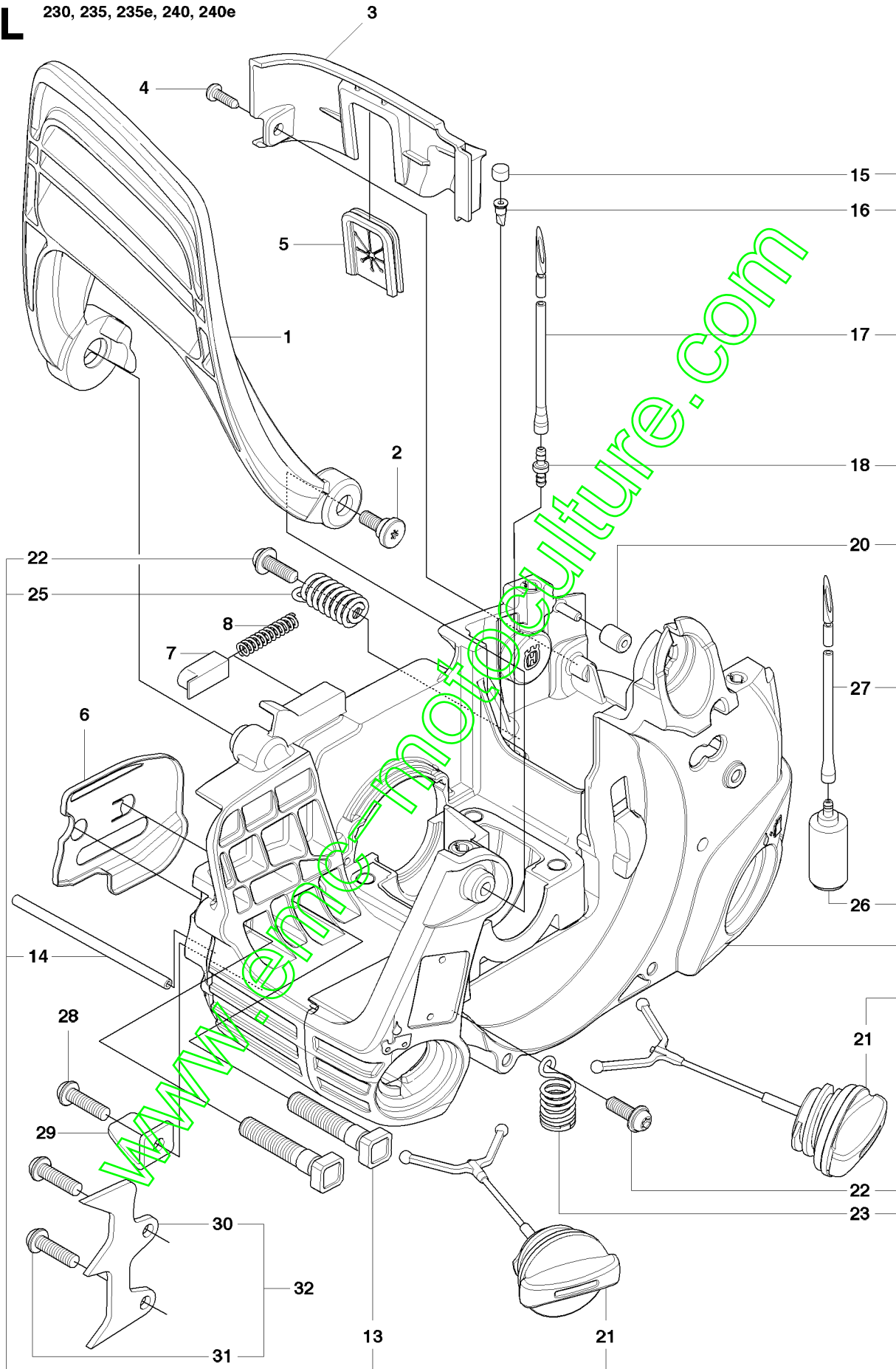
www.emc-motoculture.com



Référence	Numéro de Pièce	Description	Remarque	QTÉ Kit équipement
1	545 07 26-01	CARBURATEUR		1
2	545 06 28-01	TIGE COMMANDE DE GAZ		1
3	545 06 21-01	SUPPORT		1
4	545 06 18-01	FILTRE À AIR		1
5	545 15 18-01	FILTRE		1
6	530 01 61-01	ÉCROU		2
7	545 06 19-01	ISOLATEUR		1
8	545 06 34-01	SWITCH. SPRING		1
9	545 06 17-01	LEVIER DE CONTACT		1
10	545 06 16-01	BOUTON		1
11	545 06 15-01	CARB ADAPTOR SEAL		1
13	545 06 14-01	CARB ADAPTOR		1
15	545 03 37-01	STUD-CARBURETOR		2
16	545 15 83-01	CARB ADAPTOR SCREW		4
17	530 01 60-80	VIS		1
18	545 07 49-01	TOP STUD-CARBURETOR		1
19	545 08 18-92	JEU DE JOINTS		1
20	530 01 63-49	VIS		1

www.emc-motoculture.com

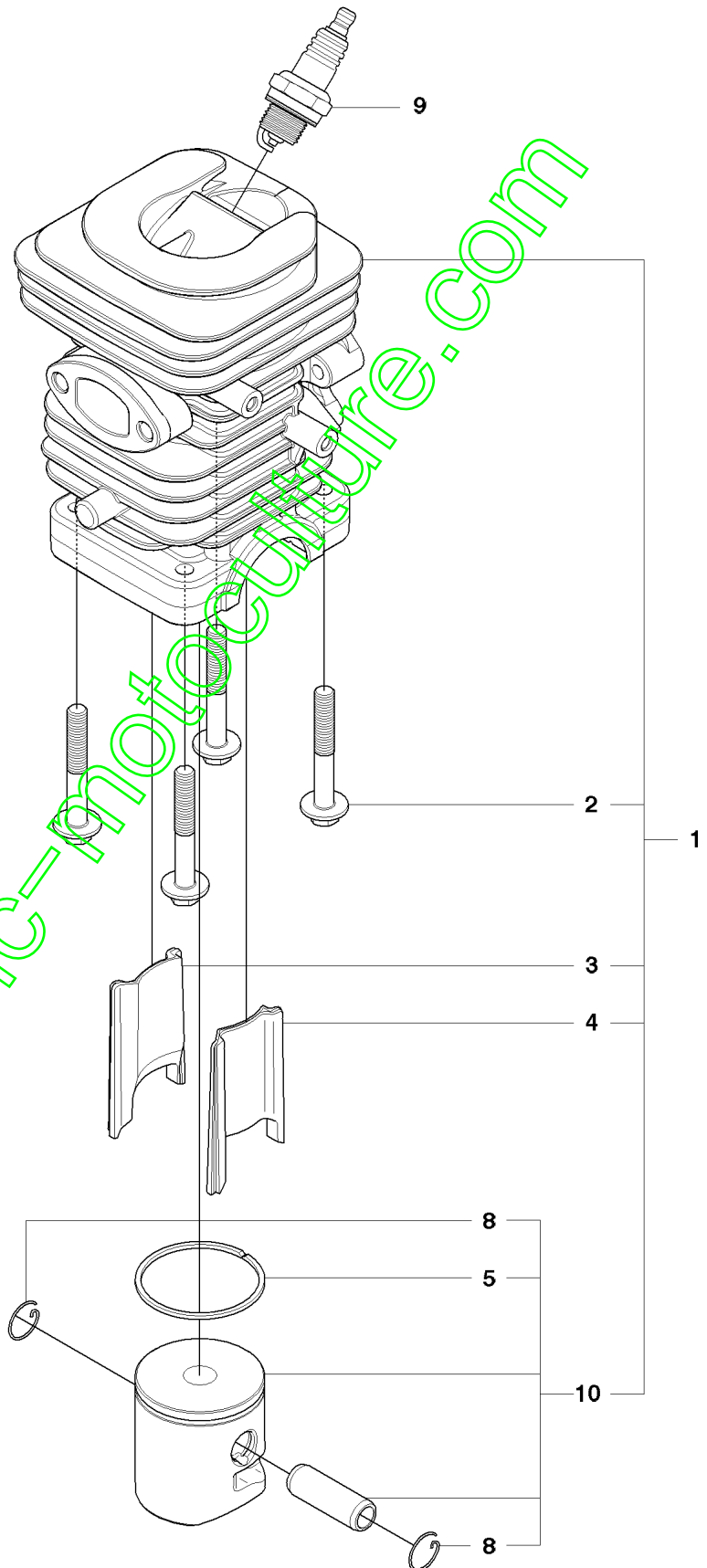
L 230, 235, 235e, 240, 240e



Référence	Numéro de Pièce	Description	Remarque	QTÉ	Kit équipement
1	545 06 67-01	PROTECTEUR		1	
2	545 12 73-01	ENTRAINER		1	
3	545 06 12-01	ROUE ARRIERE		1	
4	530 01 60-64	VIS		1	
5	545 07 54-01	PASSAGE		1	
6	545 07 14-01	GUIDE-CHAÎNE		1	
7	545 07 13-01	CAP. SPRING HANDGUARD		1	
8	545 07 12-01	SPRING. HANDGUARD POSITION		1	
11	545 23 00-01	CHÂSSIS		1	
13	530 01 58-77	BOULON		2	11
14	545 03 35-01	TUYAU		1	11
15	530 02 98-68	BOUCHON		1	11
16	530 02 61-19	SOUPAPE		1	11
17	530 02 11-32	LINE-RETURN PURGE		1	11
18	530 02 38-77	RACCORD		1	11
20	545 06 19-01	ISOLATEUR		1	11
21	545 07 08-01	BOUCHON DE RESERVOIR		2	11
22	530 01 59-06	VIS		2	11
23	545 03 38-01	ISOLATEUR		1	11
25	545 06 31-01	RESSORT		1	11
26	530 09 56-46	FILTRE		1	11
27	545 07 83-02	LIGNE		1	11
28	530 01 58-14	VIS		1	
29	530 02 98-50	CAPTEUR DE CHAÎNE		2	
30	530 03 89-90	DETENTE		1	32
31	530 01 64-39	VIS		2	32
32	530 01 43-81	DETENTE		1	

www.emc-motoculture.com

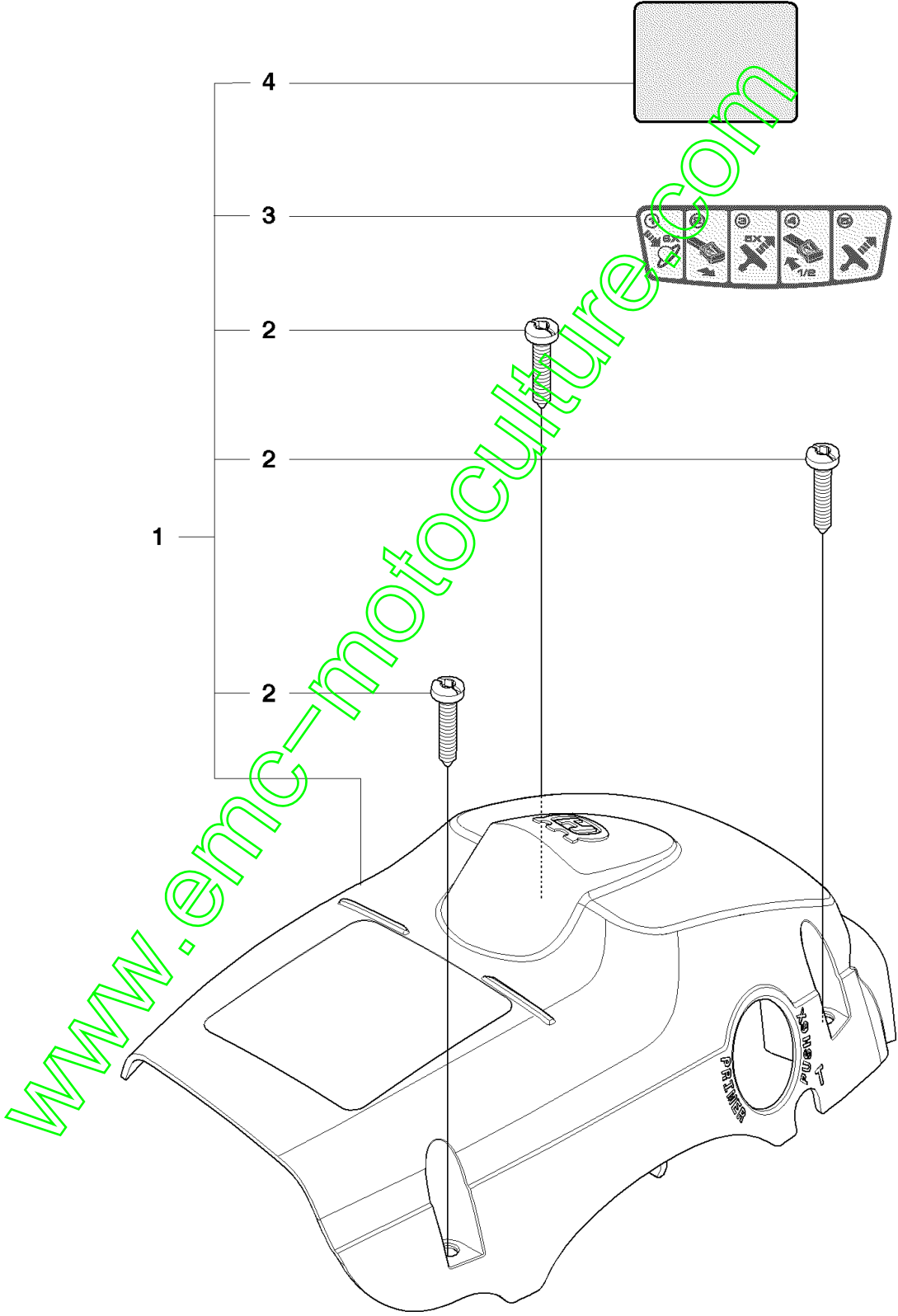
J2 240, 240e



Référence	Numéro de Pièce	Description	Remarque	QTÉ	Kit équipement
1	545 05 04-17	KIT		1	
2	545 08 15-01	BOULON		4	
3	530 01 26-07	INSERT		1	
4	530 01 26-06	INSERT		1	
5	530 01 26-08	SEGMENT		1	10
8	530 01 56-97	CIRCLIPS		2	10
9	503 23 51-08	BOUGIE D'ALLUMAGE		1	
10	545 08 18-94	KIT		1	

www.emc-motoculture.com

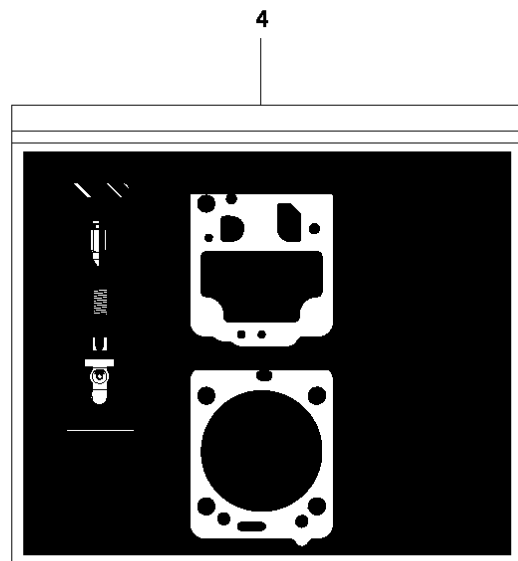
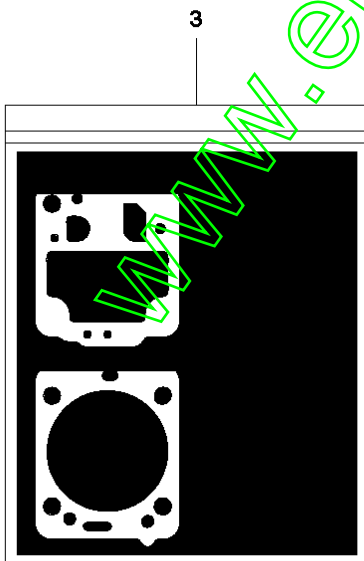
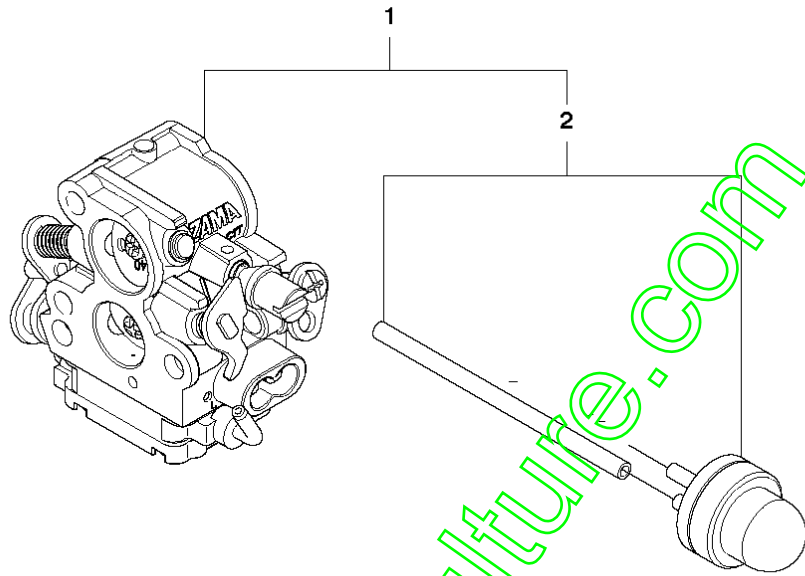
D 230, 235, 235e, 240, 240e



Référence	Numéro de Pièce	Description	Remarque	QTÉ	Kit équipement
1	545 18 08-04	ÉCRAN		1	
2	545 07 00-01	SCREW. CYL SHIELD		3	1
3	545 11 65-02	DECAL		1	1
4	545 16 59-57	SIGNE		1	1

www.emc-motoculture.com

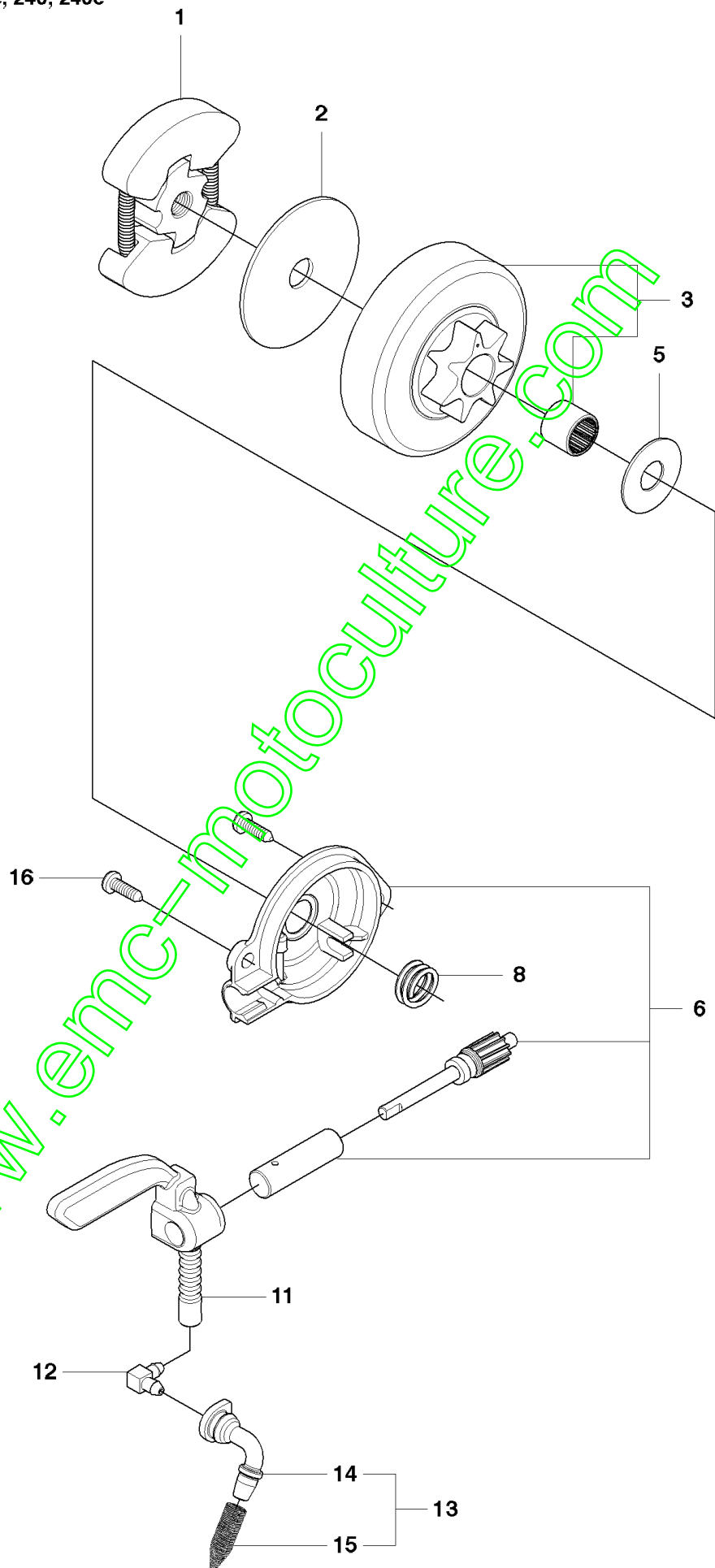
N 230, 235, 235e, 240, 240e



Référence	Numéro de Pièce	Description	Remarque	QTÉ	Kit équipement
1	545 07 26-01	CARBURATEUR		1	
2	545 00 80-30	PURGE AND LINE ASSEMBLY		1	1
3	545 00 80-31	KIT		1	
4	545 00 80-32	KIT		1	

www.emc-motoculture.com

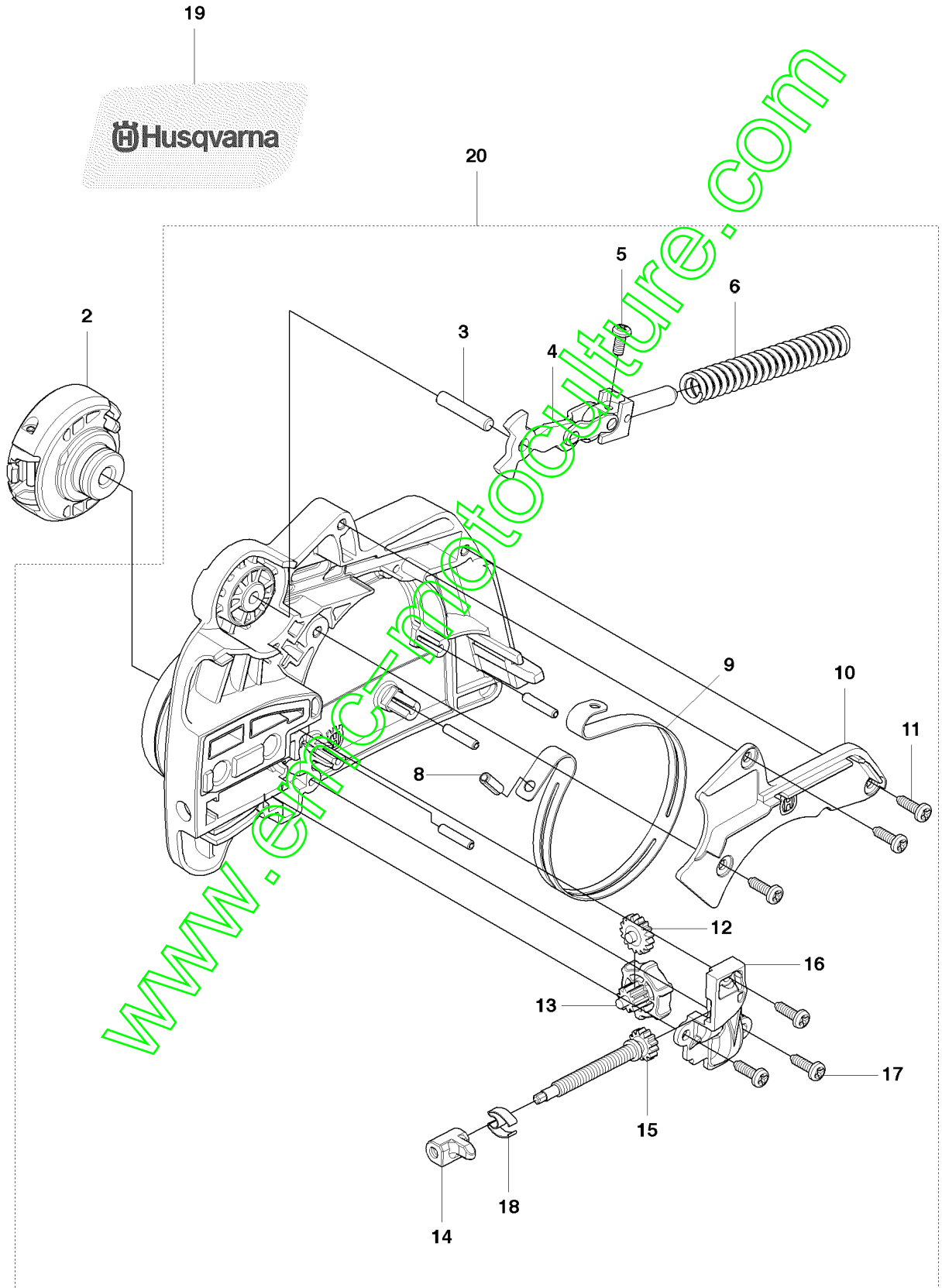
C 230, 235, 235e, 240, 240e



Référence	Numéro de Pièce	Description	Remarque	QTÉ	Kit équipement
1	530 01 49-49	EMBRAYAGE		1	
2	530 01 56-11	RONDELLE		1	
3	530 04 70-61	TAMBOUR D'EMBRAYAGE	3/8 6-Tooth	1	
3	530 04 81-32	TAMBOUR D'EMBRAYAGE	.325 7-tooth	1	
5	530 01 59-07	RONDELLE		1	
6	545 06 93-01	POMPE À HUILE		1	
8	530 03 78-20	PISTON		1	
11	545 22 75-01	BLOC		1	
12	530 04 94-77	RACCORD D ANGLE		1	
13	545 06 95-01	PICK UP ASSEMBLY OIL TANK		1	
14	545 06 94-01	JOINT		1	13
15	530 05 65-33	ECRAN		1	13
16	530 01 60-64	VIS		2	

www.emc-motoculture.com

A 235e, 240e

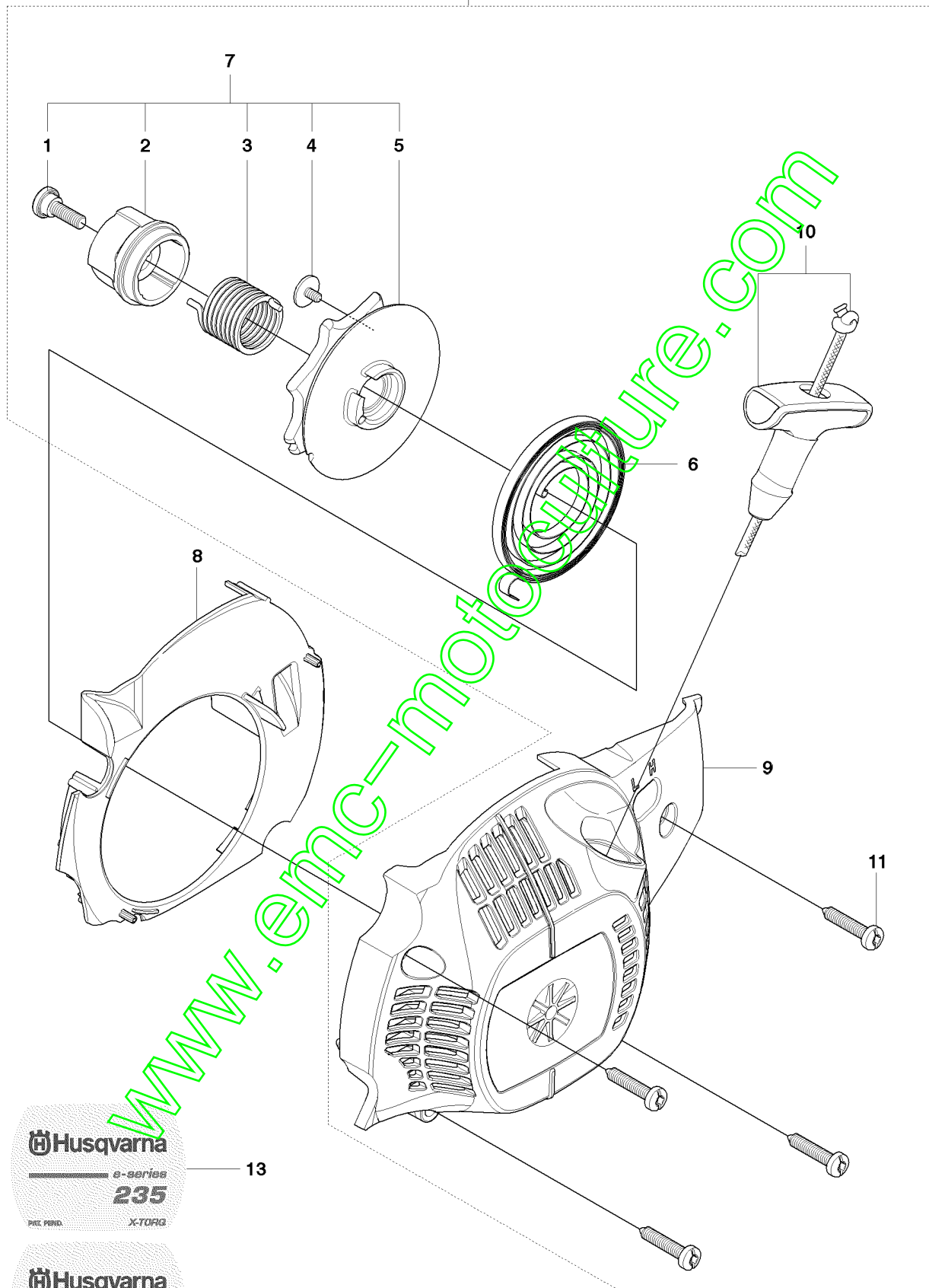


Référence	Numéro de Pièce	Description	Remarque	QTÉ	Kit équipement
2	545 14 64-01	BOUTON		1	
3	530 05 79-50	PIN. DOWEL		1	20
4	530 05 79-40	ASSY. FRONT LINK		1	20
5	530 01 59-11	VIS		1	20
6	530 01 64-15	SPRING COMPRESSION		1	20
8	530 01 59-13	STYLO		1	20
9	530 05 79-23	BANDE DE FREIN		1	20
10	545 07 10-01	CARTER		1	20
11	530 01 60-64	VIS		3	20
12	545 06 02-01	ENGRENAGE		1	20
13	545 09 05-02	VIS DE REGLAGE		1	20
14	545 06 05-01	PIN BAR ADJUSTING		1	20
15	545 06 59-01	VIS DE REGLAGE		1	20
16	545 05 92-01	CARTER		1	20
17	530 01 60-64	VIS		3	20
18	545 14 93-01	COLLIER DE SERRAGE		1	20
19	545 11 86-01	DECAL		1	
20	545 07 11-01	FREIN DE CHAÎNE		1	

www.emc-motoculture.com

E1 235e, 240e

12



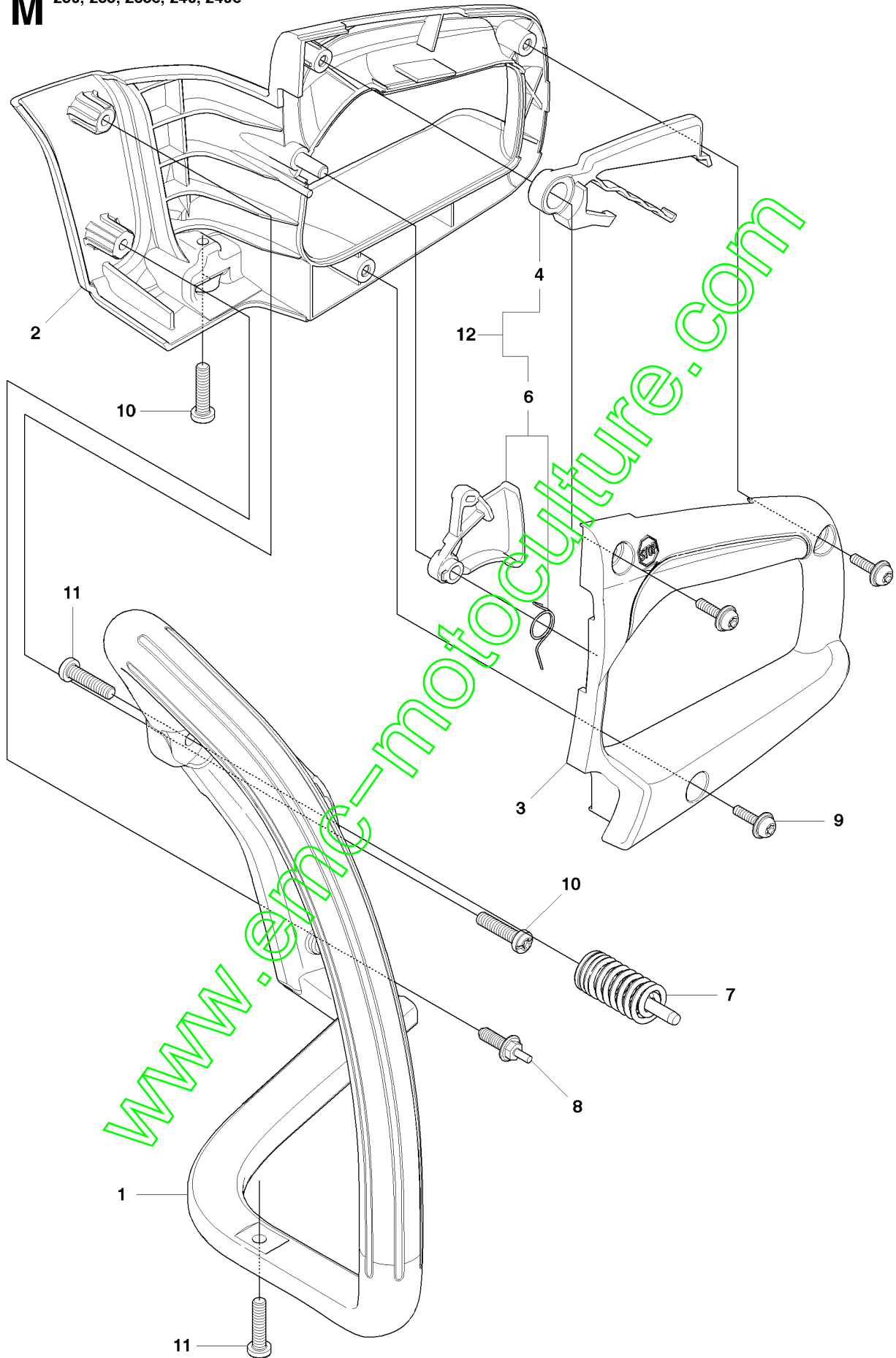
Husqvarna
e-series
235
PAT. PEND. X-TORQ

Husqvarna
e-series
240
PAT. PEND. X-TORQ

Référence	Numéro de Pièce	Description	Remarque	QTÉ	Kit équipement
1	530 02 11-79	VIS		1	7, 12
2	530 05 96-77	DOUILLE		1	7, 12
3	530 02 11-80	RESSORT		1	7, 12
4	530 01 60-80	VIS		1	7, 12
5	545 05 82-01	POULIE		1	7, 12
6	530 04 20-95	RESSORT		1	12
7	530 07 19-66	POULIE DE LANCEUR		1	12
8	545 06 38-01	PLAQUE		1	
9	545 06 37-01	CARTER DE VENTILATEUR		1	12
10	545 01 00-10	POIGNÉE		1	12
11	530 01 64-32	VIS		4	12
12	545 00 80-24	KIT		1	
13	545 11 85-02	DECAL		1	
14	545 11 85-01	DECAL		1	

www.emc-motoculture.com

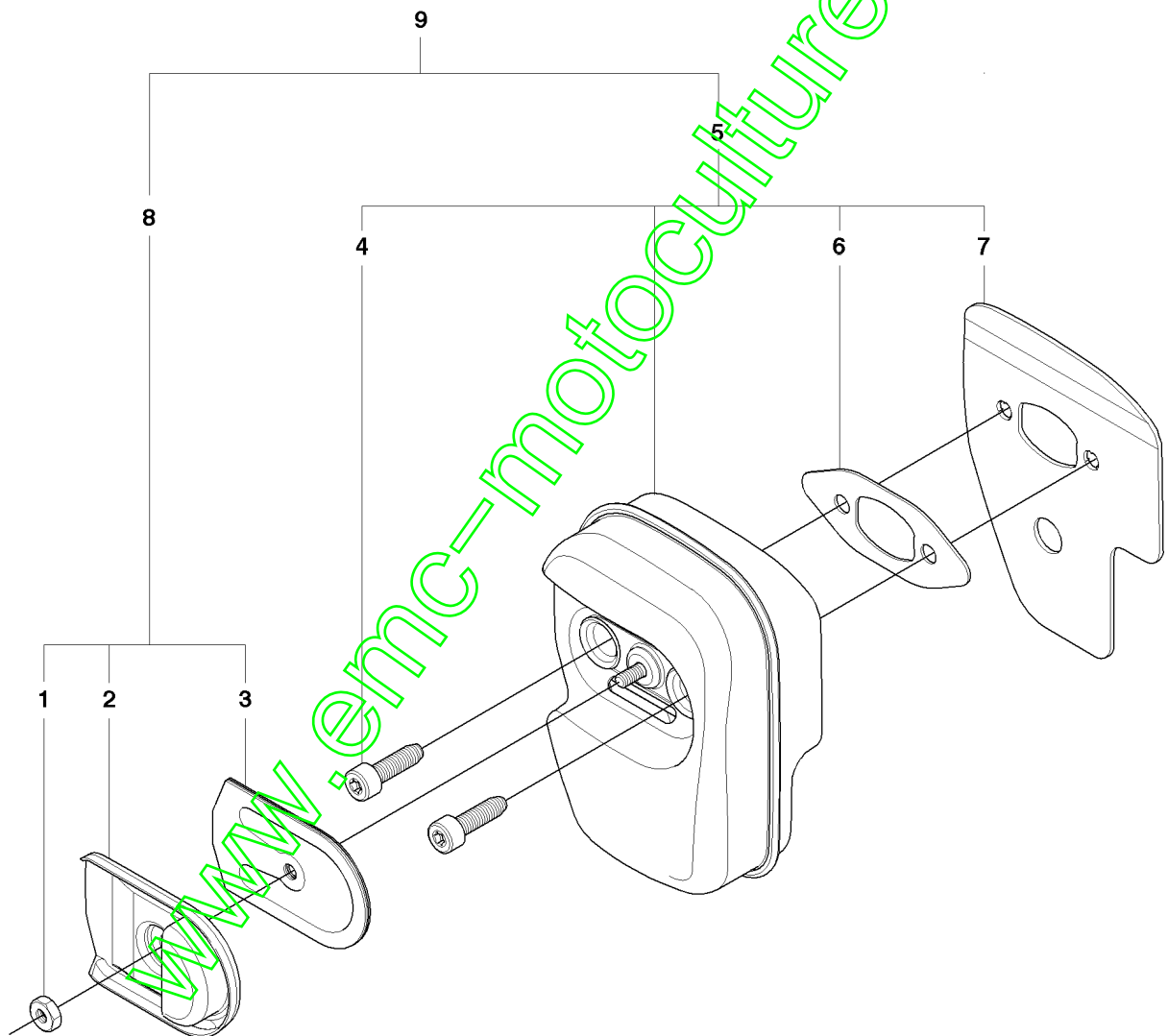
M 230, 235, 235e, 240, 240e



Référence	Numéro de Pièce	Description	Remarque	QTÉ	Kit équipement
1	545 06 24-01	POIGNÉE AVANT		1	
2	545 06 22-02	REAR HANDLE W/OVMLD 240E		1	
2	545 06 22-01	POIGNÉE ARRIÈRE		1	
3	545 06 23-02	REAR HANDLE COVER W/OVMLD 240E		1	
3	545 06 23-01	REAR HANDLE COVER 235/235E		1	
4	545 06 26-01	LOCKOUT- THROTTLE		1	12
6	545 12 15-01	ASSY TRIGGER & SPRING		1	12
7	545 03 39-01	ISOLATEUR		1	
8	545 07 63-01	ISOLATION LIMITER SCREW		1	
9	530 01 64-33	VIS		3	
10	530 01 63-49	VIS		2	
11	530 01 64-32	VIS		2	
12	545 08 10-13	KIT		1	

www.emc-motoculture.com

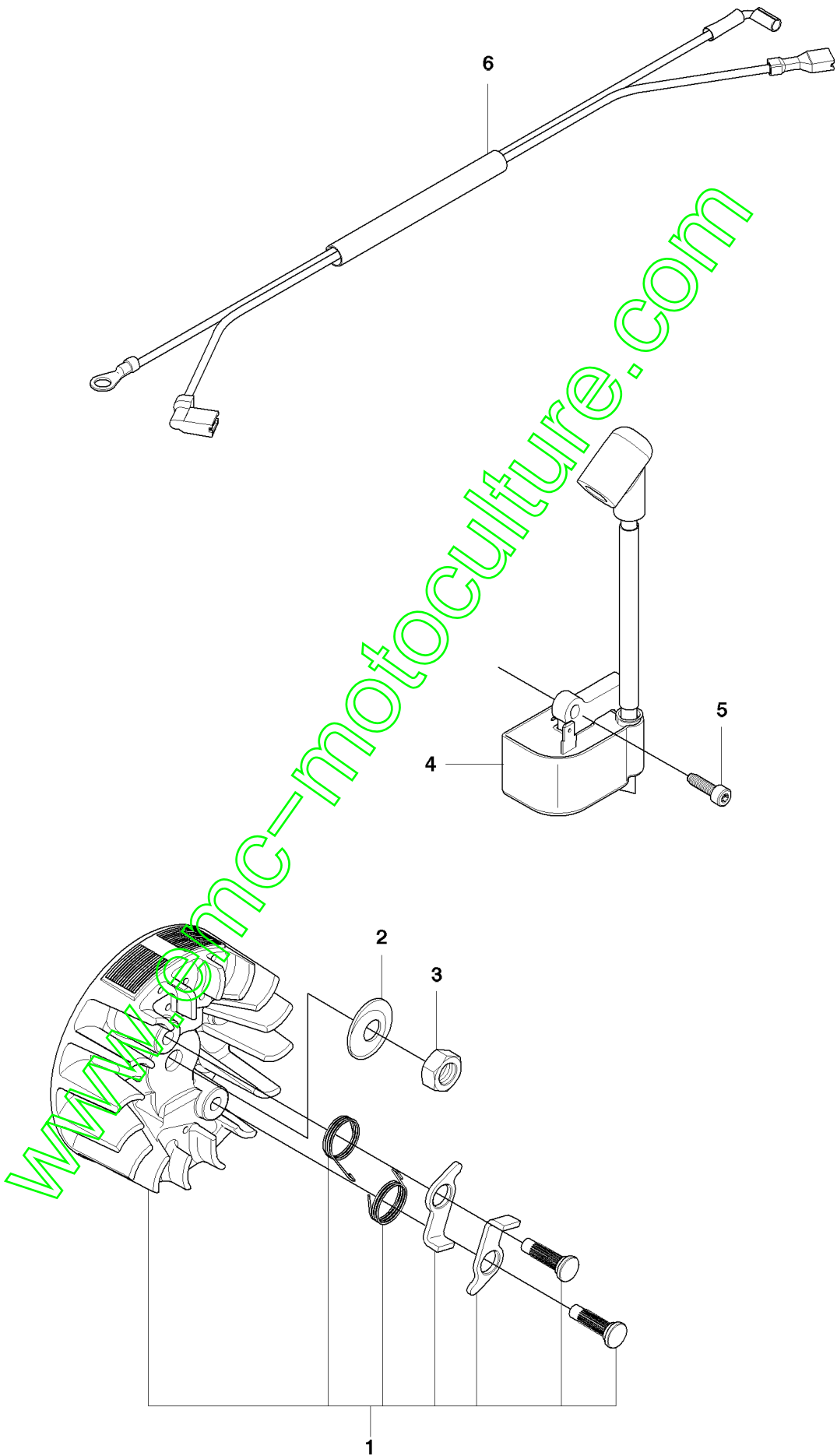
G 230, 235, 235e, 240, 240e



Référence	Numéro de Pièce	Description	Remarque	QTÉ	Kit équipement
1	530 01 63-59	ÉCROU		1	8,9
2	545 07 69-01	EXHAUST PLATE		1	8,9
3	545 16 74-01	ECRAN		1	8,9
4	530 01 63-38	BOULON		2	5,9
5	545 03 27-01	SILENCIEUX		1	9
6	530 05 48-84	JOINT		1	5,9
7	545 06 69-01	MUFFLER BACK PLATE		1	5,9
8	545 00 80-27	KIT		1	9
9	545 18 08-43	SILENCIEUX		1	

www.emc-motoculture.com

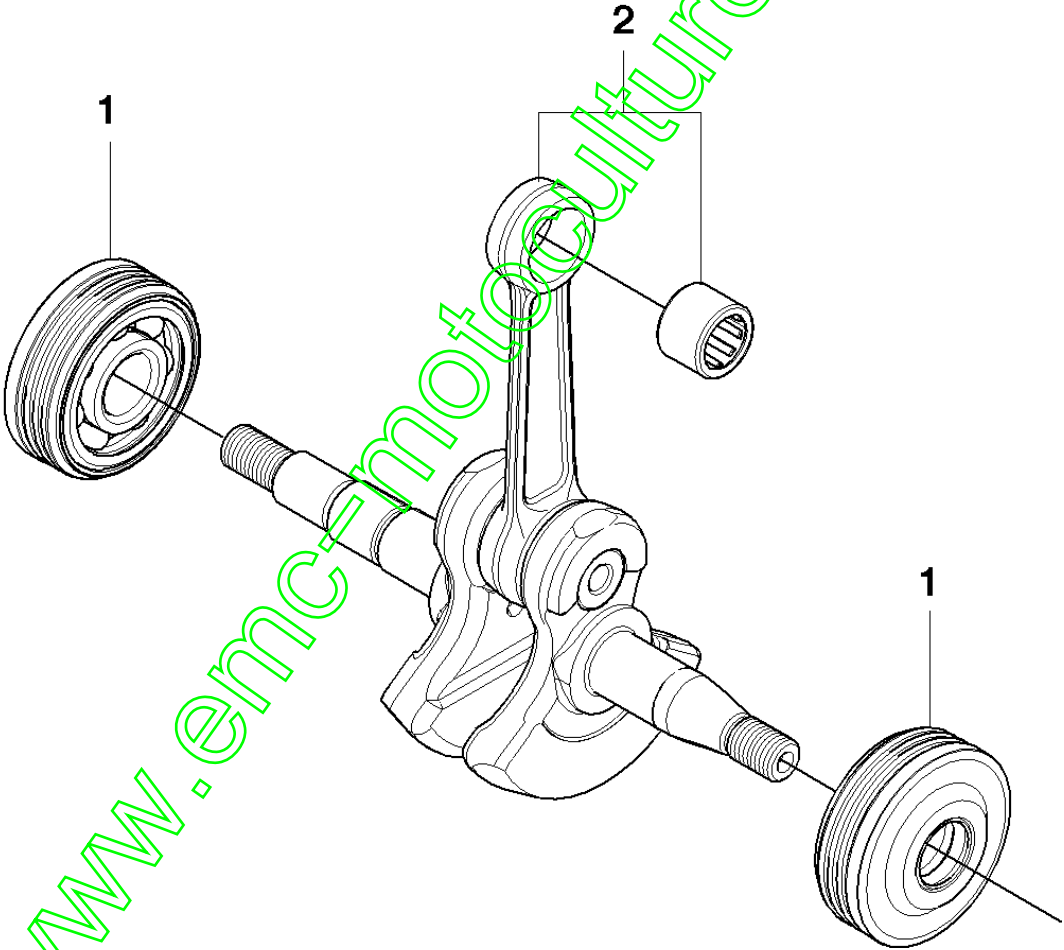
F 230, 235, 235e, 240, 240e



Référence	Numéro de Pièce	Description	Remarque	QTÉ Kit équipement
1	530 03 91-47	VOLANT COMPLET		1
2	530 01 51-27	RONDELLE		1
3	530 01 61-34	ÉCROU		1
4	530 03 91-43	BLOC ELECTRONIQUE		1
5	545 12 19-01	VIS		2
6	545 07 99-01	ASSY- WIRE HARNESS		1

www.emc-motoculture.com

K 230, 235, 235e, 240, 240e



Référence	Numéro de Pièce	Description	Remarque	QTÉ Kit équipement
1	530 05 63-63	ROULEMENT		2
2	530 01 26-05	ASSEMBLY CRANKSHAFT		1

www.emc-motoculture.com