



SPARE PARTS LIST

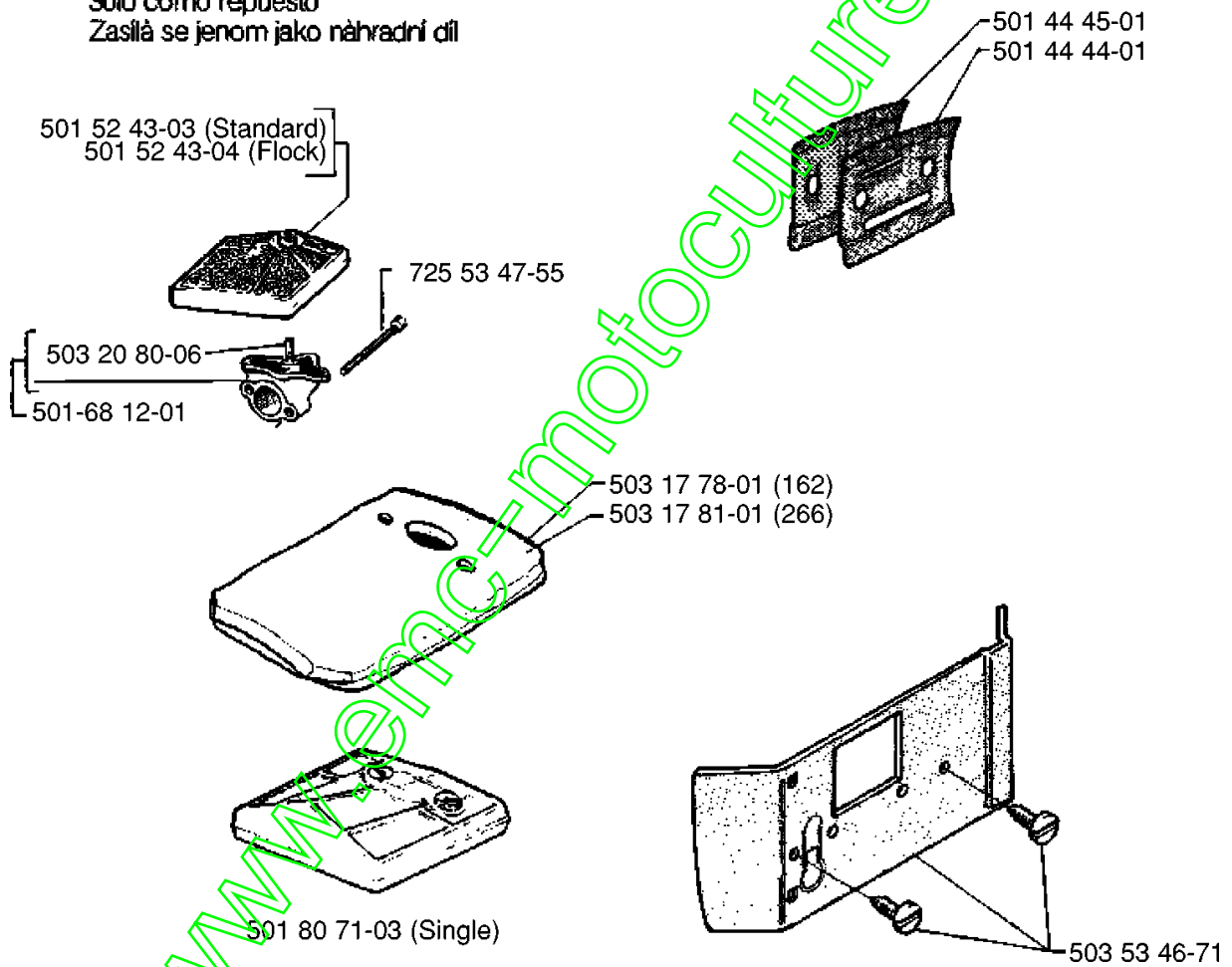
CHAIN SAWS

266

www.emc-motoculture.com

R

Leveras endast som reservdel
 Delivery as spare part only
 Nur als Ersatzteil lieferbar
 Livrable seulement comme pièce de rechange
 Solo como repuesto
 Zasilá se jenom jako náhradní díl



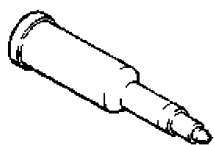
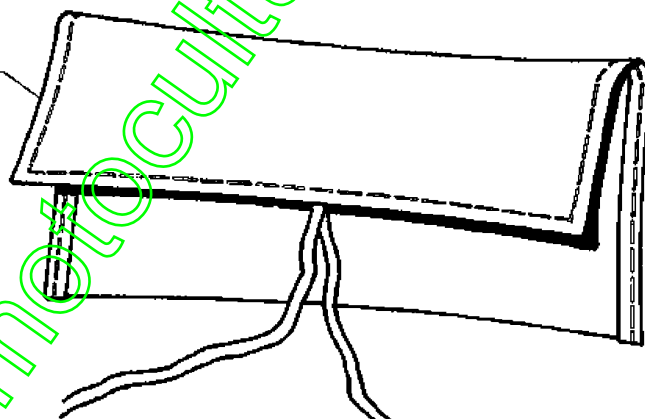
Numéro de Pièce	Description	Remarque	QTÉ Kit équipement
501 44 44-01	PLAQUE DE GUIDAGE		1
501 44 45-01	PLAQUE DE GUIDAGE		1
501 52 43-03	FILTRE À AIR	STANDARD	1
501 52 43-04	FILTRE A AIR COMPLET	FLOCK	1
501 68 12-01	SUPPORT DE FILTRE		1
501 80 71-03	FILTRE A AIR COMPLET	SINGLE	1
503 17 78-01	MANCHON DE PRÉFILTRE	162	1
503 17 81-01	MANCHON DE PRÉFILTRE	266	1
503 20 80-06	GOUJON		1
503 53 46-71	PROTECTION D'HIVER		1
725 53 47-55	VIS IHSCM		1

www.emc-motoculture.com

P * compl 501 67 33-02

Tillbehör
Accessories
Zubehöre
Accessoires
Accesorios
Pomůcky

* 501 19 22-01



* 501 91 14-01



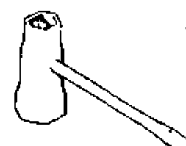
* 503 62 12-01



* 501 60 02-02



* 501 68 89-01



* 501 69 17-01

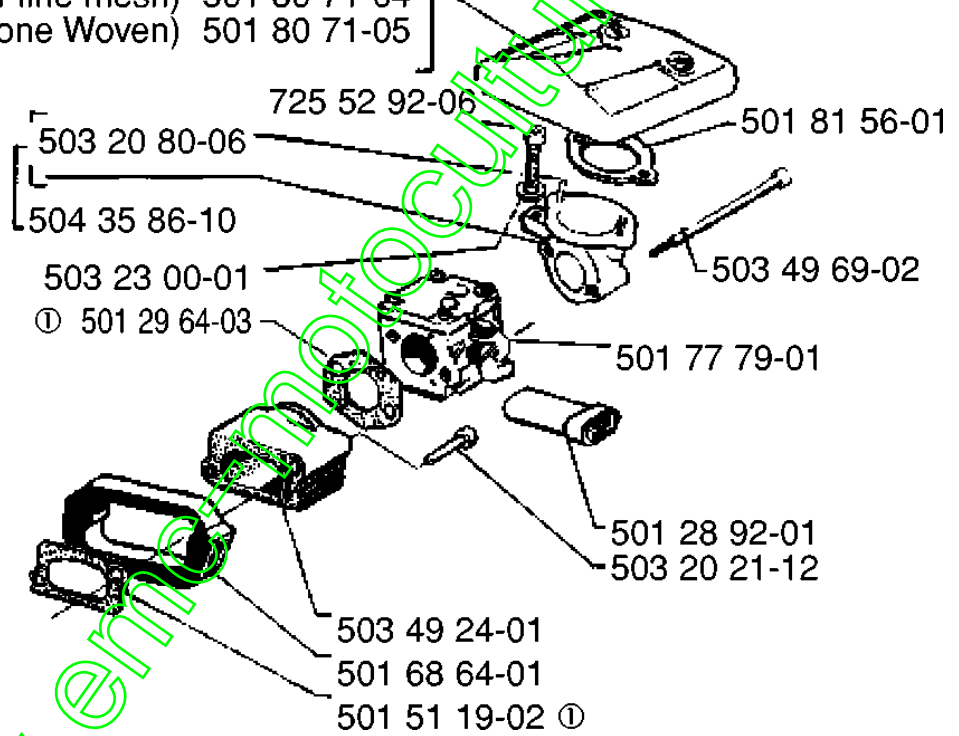
www.emc-motoculture.com

Numéro de Pièce	Description	Remarque	QTÉ Kit équipement
501 19 22-01	TOOL CASING		1
501 60 02-02	TOURNE-VIS		1
501 67 33-02	JEU D'OUTILS		1
501 68 89-01	SLEEVE TOOL		1
501 69 17-01	CLÉ MIXTE		1
501 91 14-01	REPLACE PAR		1
503 62 12-01	GRAISSE		1

www.emc-motoculture.com

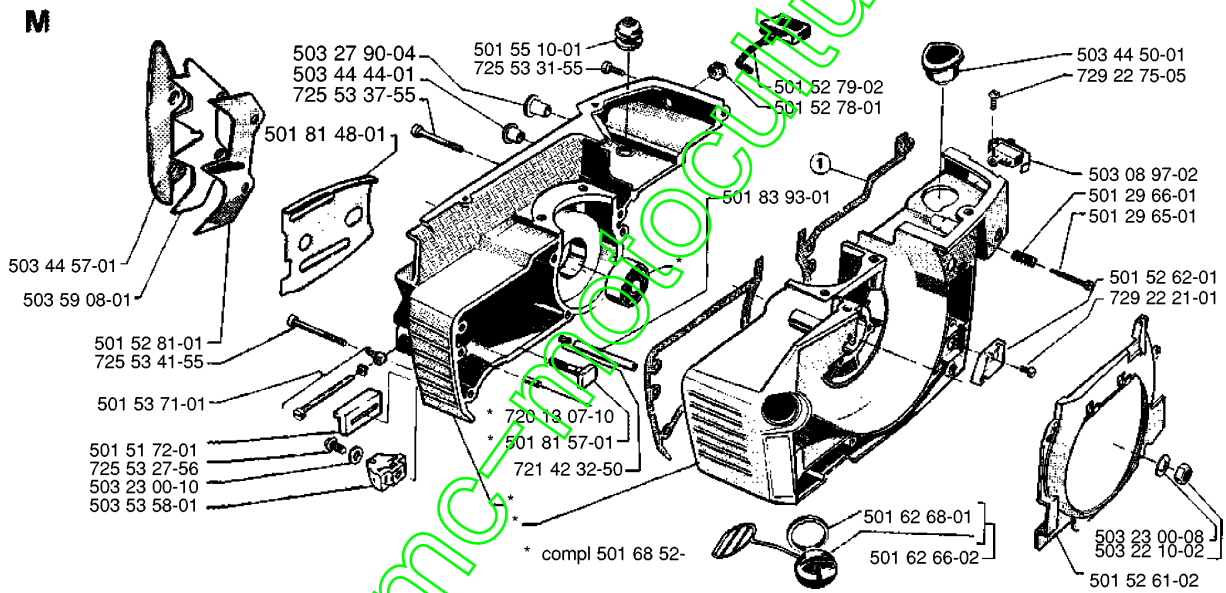
D

- (Nylon-medium mesh) 501 80 71-01
- (Nylon-fine mesh) 501 80 71-04
- (None Woven) 501 80 71-05



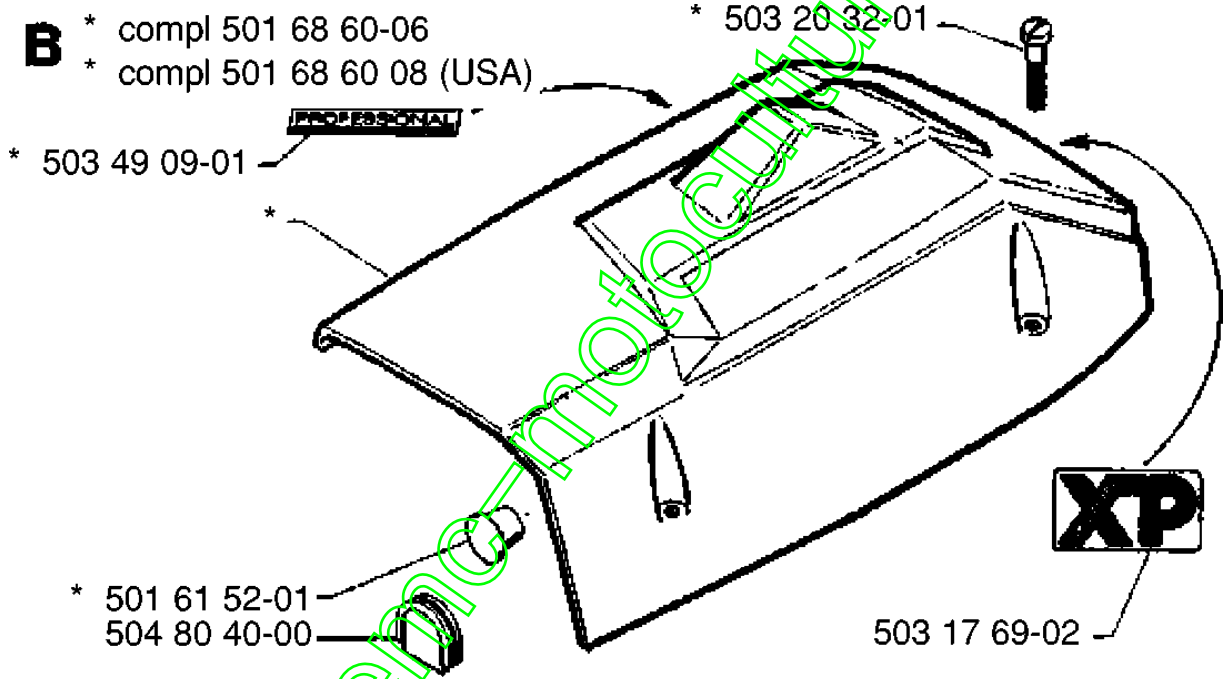
Numéro de Pièce	Description	Remarque	QTÉ Kit équipement
501 28 92-01	DOUILLE DE GUIDAGE		1
501 29 64-03	JOINT		1
501 51 19-02	JOINT		1
501 68 64-01	COLLIER D'ÉTANCHÉITÉ		1
501 77 79-01	CARBURATEUR		1
501 80 71-01	FILTRE A AIR COMPLET	NYLON-MEDIUM MESH	1
501 80 71-04	FILTRE A AIR COMPLET	NYLON-FINE MESH	1
501 80 71-05	FILTRE A AIR COMPLET	NONE WOVEN	1
501 81 56-01	JOINT		1
503 20 21-12	VIS IHSCM		1
503 20 80-06	GOUJON		1
503 23 00-01	RONDELLE		1
503 49 24-01	PIÈCE INTERMÉDIAIRE		1
503 49 69-02	SCREW CARBURETTOR		1
504 35 86-10	SUPPORT DE FILTRE		1
725 52 92-06	VIS		1

www.emc-motoculture.com



Numéro de Pièce	Description	Remarque	QTÉ Kit équipement
5 01 68-52			1
501 29 65-01	VIS		1
501 29 66-01	RESSORT		1
501 51 72-01	GUIDAGE DE CHAÎNE		1
501 52 61-02	DÉFLECTEUR D'AIR		1
501 52 62-01	PIÈCE ISOLANTE		1
501 52 78-01	PASSAGE		1
501 52 79-02	COMMANDE DE STARTER		1
501 52 81-01	GRIFFE		1
501 53 71-01	KIT TENDEUR		1
501 55 10-01	JOINT		1
501 62 66-02	RÉSERVOIR		1
501 62 68-01	JOINT		1
501 81 48-01	PLAQUE DE PROTECTION		1
501 81 57-01	GOUJON DE GUIDE		1
501 83 93-01	TUYAU D'AERATION		1
503 08 97-02	BOUTON D'ARRÊT		1
503 22 10-02	ECROU HEXAGONAL		1
503 23 00-08	RONDELLE		1
503 23 00-10	RONDELLE		1
503 27 90-04	BOUCHON		1
503 44 44-01	DOUILLE		1
503 44 50-01	SOUFFLET		1
503 44 57-01	GRIFFE		1
503 53 58-01	CAPTEUR DE CHAÎNE		1
503 59 08-01	INDRE BARKSTØD		1
720 13 07-10	GOUPILLE CYLINDRIQUE		1
721 42 32-50	GOUPILLE		1
725 53 27-56	VIS IHSCM		1
725 53 31-55	VIS IHSCM		1
725 53 37-55	VIS IHSCM		1
725 53 41-55	VIS IHSCM		1
729 22 21-01	VIS SLPANT		1
729 22 75-05	VIS SLPANT		1

www.emc-motoculture.com

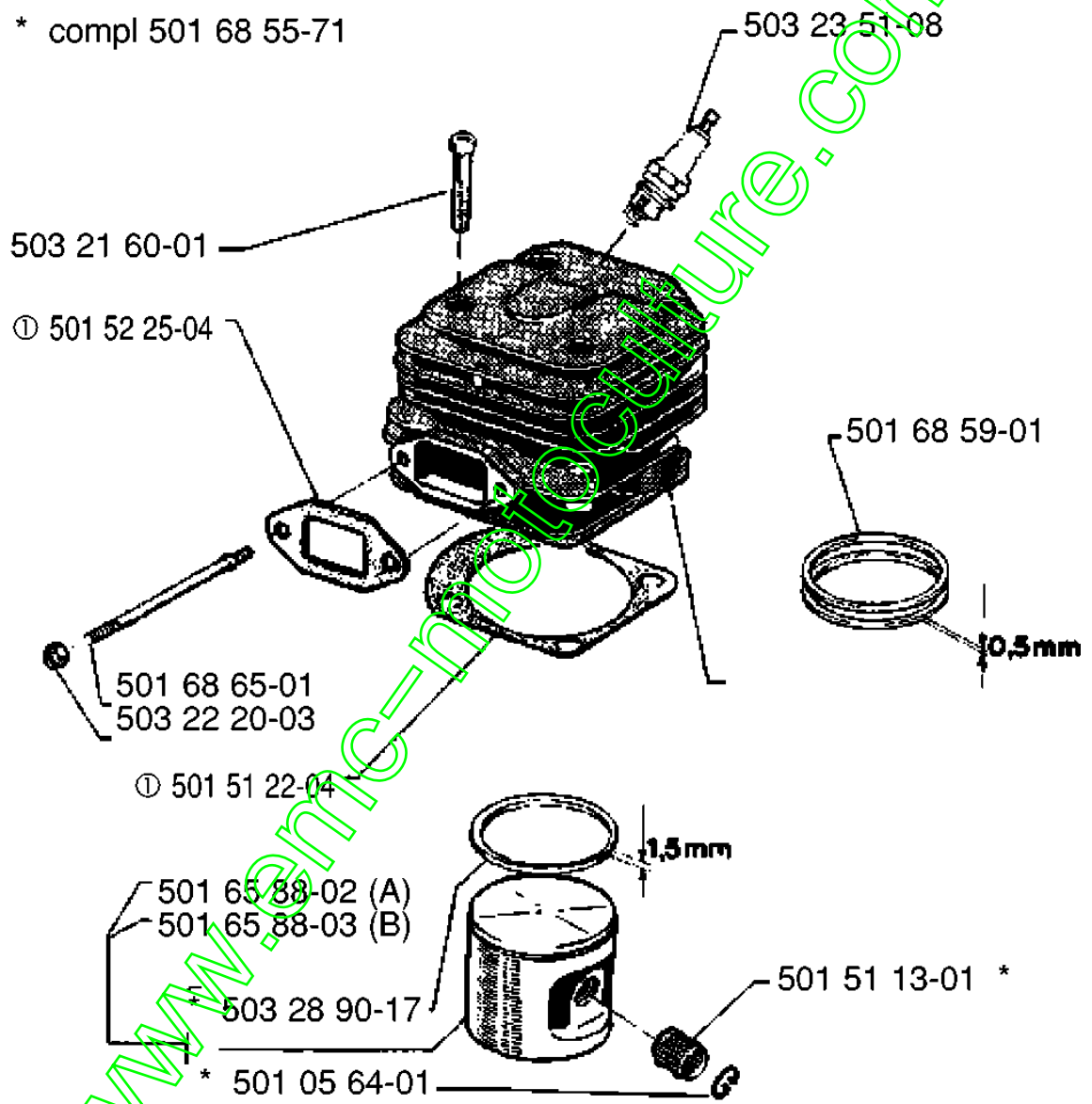


Numéro de Pièce	Description	Remarque	QTÉ Kit équipement
501 61 52-01	BOUCHON		1
501 68 60-06	CAPOT CYLINDRE COMPLET		1
501 68 60-08	CAPOT CYLINDRE COMPLET	USA	1
503 17 69-02	DECAL		1
503 20 32-01	VIS		1
503 49 09-01	JOINT		1
504 80 40-00	CARTER		1

www.emc-motoculture.com

C

* compl 501 68 55-71

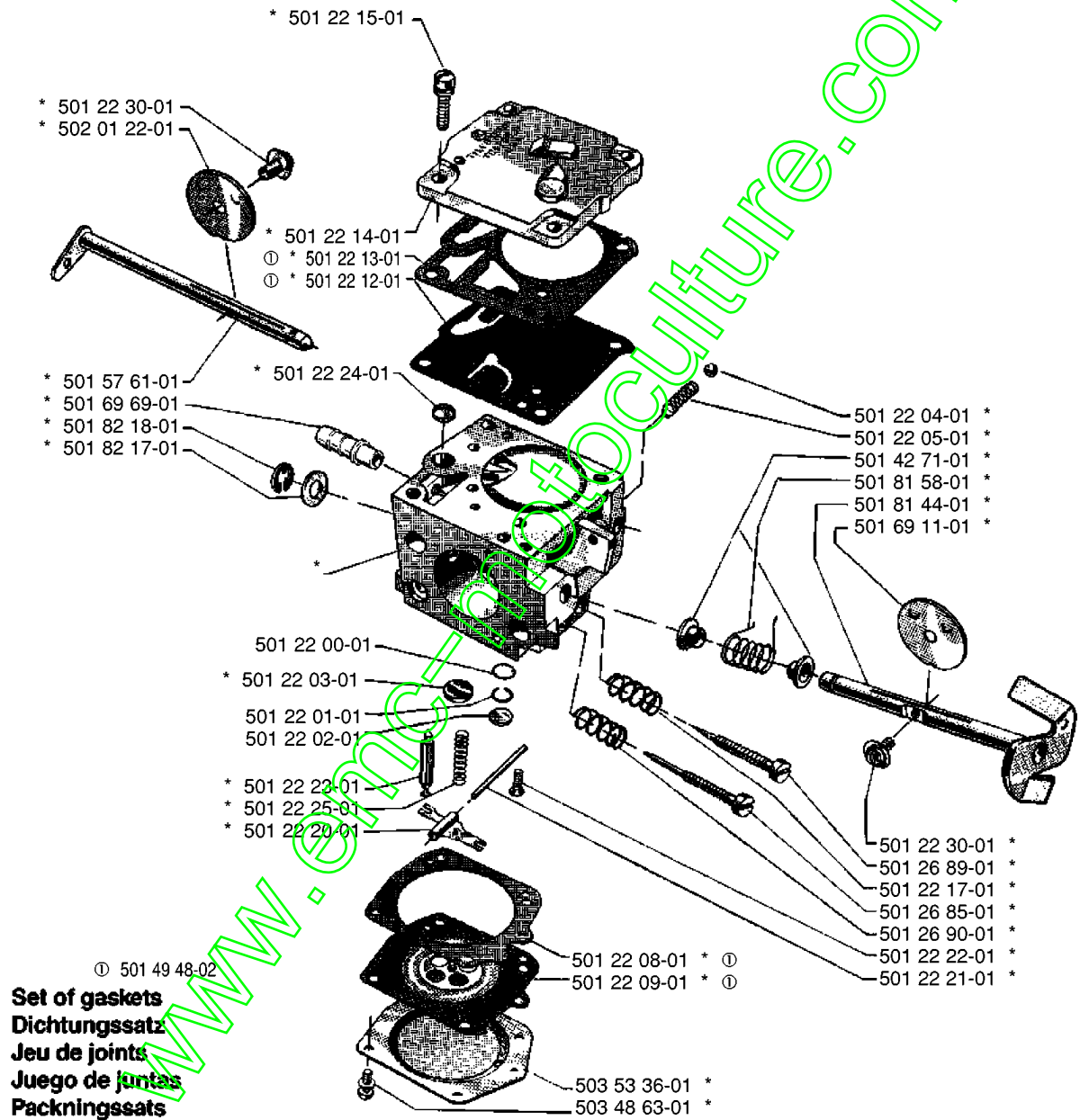


Numéro de Pièce	Description	Remarque	QTÉ Kit équipement
501 05 64-01	ANNEAU DE SÉCURITÉ		1
501 51 13-01	PORTE-AIGUILLES		1
501 51 22-04	JOINT		1
501 52 25-04	JOINT		1
501 65 88-02	PISTON COMPLET	A	1
501 65 88-03	PISTON COMPLET	B	1
501 68 55-71	CYLINDRE COMPLET		1
501 68 59-01	SEGMENT		1
501 68 65-01	VIS		1
503 21 60-01	VIS		1
503 22 20-03	ÉCROU DE BLOCAGE		1
503 23 51-08	BOUGIE D'ALLUMAGE		1
503 28 90-17	SEGMENT		1

www.emc-motoculture.com

N * compl 501 77 79-01

Tillotson HS 224 A

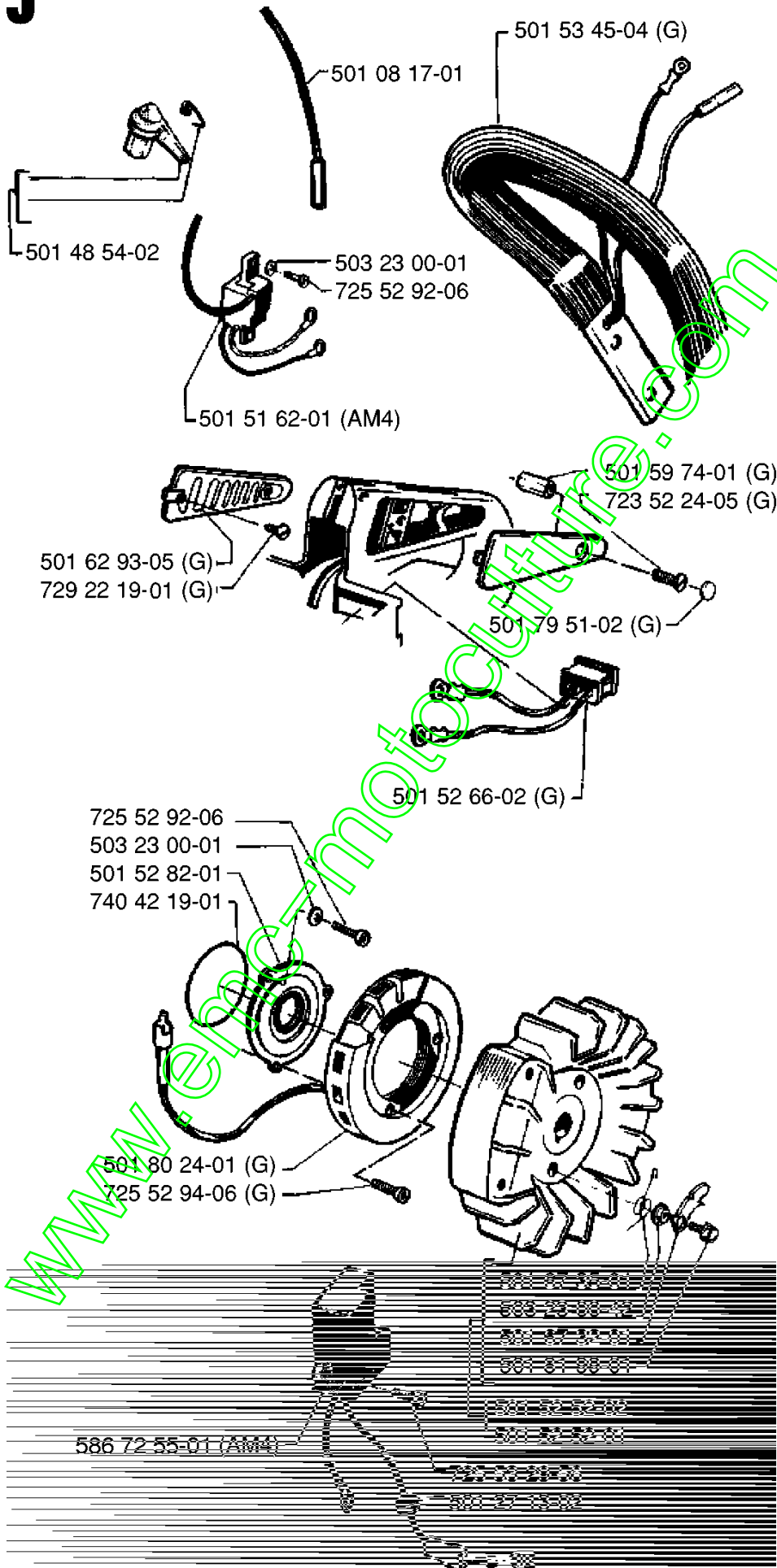


Set of gaskets
Dichtungssatz
Jeu de joints
Juego de juntas
Packingsatz

Numéro de Pièce	Description	Remarque	QTÉ Kit équipement
501 22 00-01	FILTRE		1
501 22 01-01	BAGUE DE RETENUE		1
501 22 02-01	BOUCHON		1
501 22 03-01	BOUCHON		1
501 22 04-01	BILLE		1
501 22 05-01	RESSORT		1
501 22 08-01	MEMBRANE	501 49 48-02 SET OF GASKETS	1
501 22 09-01	MEMBRANE	501 49 48-02 SET OF GASKETS	1
501 22 12-01	MEMBRANE	501 49 48-02 SET OF GASKETS	1
501 22 13-01	POMPE À CARBURANT	501 49 48-02 SET OF GASKETS	1
501 22 14-01	COUVERCLE DE LA POMPE À CARBURANT		1
501 22 15-01	VIS		1
501 22 17-01	RESSORT		1
501 22 20-01	LEVIER		1
501 22 21-01	GOUPILLE		1
501 22 22-01	LOCK SCREW		1
501 22 23-01	AIGUILLE		1
501 22 24-01	ECRAN		1
501 22 25-01	RESSORT		1
501 22 30-01	VIS		1
501 22 30-01	VIS		1
501 26 85-01	VIS DE RÉGLAGE DU RALENTI		1
501 26 89-01	VIS DE RÉGLAGE PRINCIPALE		1
501 26 90-01	RESSORT		1
501 42 71-01	ARBRE DU STARTER		1
501 57 61-01	ARBRE DU STARTER		1
501 69 11-01	PAPILLON		1
501 69 69-01	RACCORD		1
501 77 79-01	CARBURATEUR		1
501 81 44-01	ARBRE REGULATEUR		1
501 81 58-01	RESSORT DE RAPPEL		1
501 82 17-01	RONDELLE		1
501 82 18-01	CLIP		1
502 01 22-01	PAPILLON		1
503 48 63-01	VIS		1
503 53 36-01	MEMBRANE		1

www.emc-motoculture.com

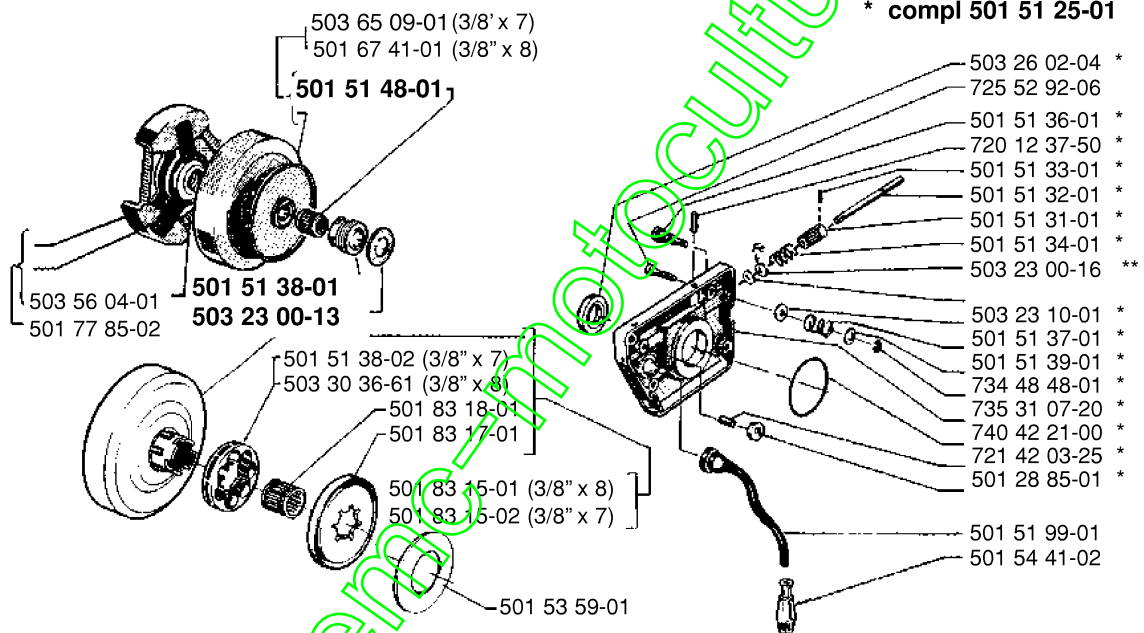
J



Numéro de Pièce	Description	Remarque	QTÉ Kit équipement
501 08 17-01	CÂBLE D'ALLUMAGE		1
501 27 13-02	GUIDE-CÂBLE		1
501 48 54-02	CAPUCHON DE BOUGIE		1
501 51 62-01	BOBINE D'ALLUMAGE	AM4	1
501 52 52-01	VOLANT COMPLET		1
501 52 52-02	VOLANT COMPLET		1
501 52 66-02	INTERRUPTEUR À RAPPEL	G	1
501 52 82-01	RONDELLE		1
501 53 45-04	POIGNEE AVANT COMPLÈTE	G	1
501 59 74-01	RONDELLE D'ESPACEMENT	G	1
501 62 93-05	INSERT DE POIGNÉE	G	1
501 67 32-01	CLIQUET D'ENTRAÎNEMENT		1
501 67 35-01	RESSORT		1
501 79 51-02	OBTURATEUR	G	1
501 80 24-01	STATOR	G	1
501 81 99-01	VIS		1
503 23 00-01	RONDELLE		1
503 23 00-01	RONDELLE		1
503 23 00-42	RONDELLE		1
586 72 55-01	KIT		1
723 52 24-05	VIS SLCSFM	G	1
725 52 92-06	VIS		1
725 52 92-06	VIS		1
725 52 94-06	VIS	G	1
725 53 29-56	VIS IHSCM		1
729 22 19-01	VIS	G	1
740 42 19-01			1

www.emc-motoculture.com

L



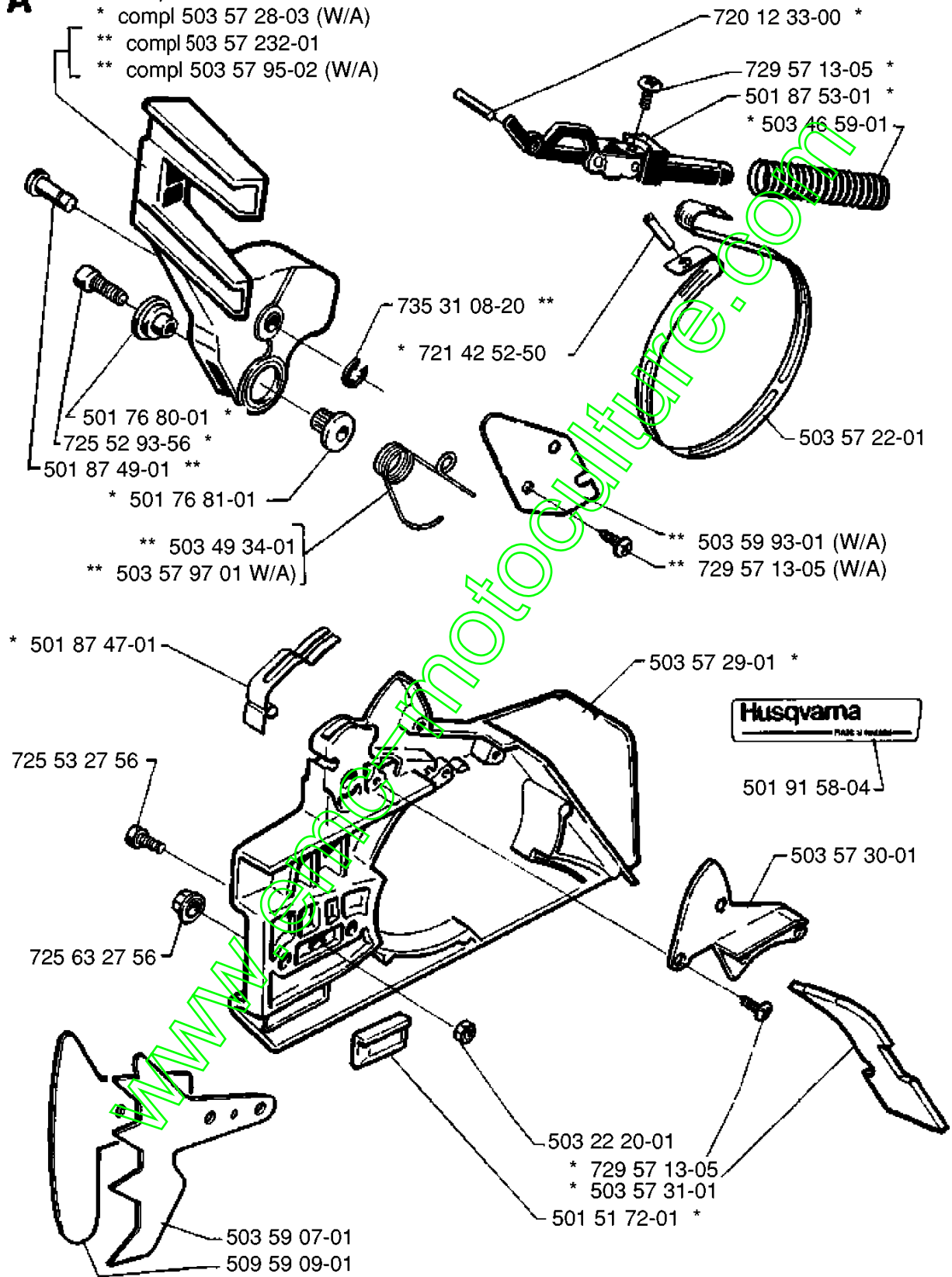
www.emotoculture.com

Numéro de Pièce	Description	Remarque	QTÉ Kit équipement
501 28 85-01	JOINT DE POMPE		1
501 51 25-01	POMPE A HUILE COMPLÈTE		1
501 51 31-01	ROUE D'ENGRENAGE		1
501 51 32-01	ARBRE		1
501 51 33-01	VIS		1
501 51 34-01	RESSORT		1
501 51 36-01	VIS D'AJUSTEMENT		1
501 51 37-01	RONDELLE DE FIXATION		1
501 51 38-01	ROUE D'ENGRENAGE		1
501 51 38-02		3/8 X 7	1
501 51 39-01	RESSORT		1
501 51 48-01	ROULEMENT À AIGUILLE		1
501 51 99-01	TUYAU D'HUILE		1
501 53 59-01	RONDELLE		1
501 54 41-02	FILTRE A HUILE		1
501 67 41-01	TAMBOUR D'EMBRAYAGE	3/8 X 8	1
501 77 85-02	EMBRAYAGE CENTRIFUGE		1
501 83 15-01	TAMBOUR D'EMBRAYAGE COMPLET	3/8 X 8	1
501 83 15-02	TAMBOUR D'EMBRAYAGE COMPLET	3/8 X 7	1
501 83 17-01	RONDELLE DE GUIDAGE		1
501 83 18-01	ROULEMENT À AIGUILLE		1
503 23 00-13	RONDELLE		1
503 23 00-16	RONDELLE		1
503 23 10-01	RONDELLE		1
503 26 02-04	BAGUE D'ETANCHEITE		1
503 30 36-61		3/8 X 8	1
503 56 04-01	RESSORT D'EMBRAYAGE		1
503 65 09-01	TAMBOUR D'EMBRAYAGE	3/8' X 7	1
720 12 37-50	GOUPILLE CYLINDRIQUE		1
721 42 03-25	PINNE FRP-LS3X6 OXSV		1
725 52 92-06	VIS		1
734 48 48-01	RONDELLE		1
735 31 07-20	CIRCLIP		1
740 42 21-00	JOINT TORIQUE		1

www.emc-motoculture.com

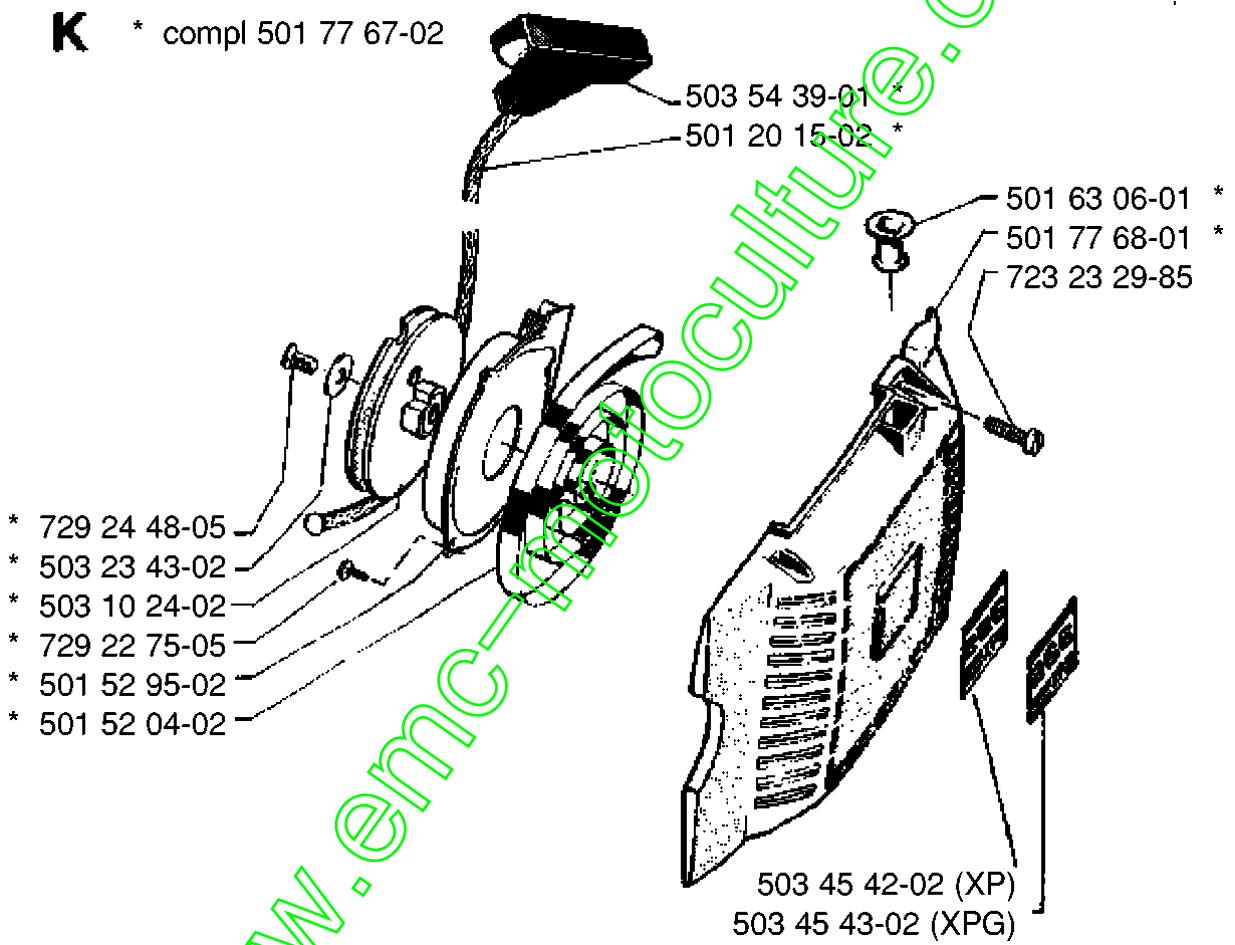
A

- * compl 503 57 28-01
- * compl 503 57 28-03 (W/A)
- ** compl 503 57 232-01
- ** compl 503 57 95-02 (W/A)



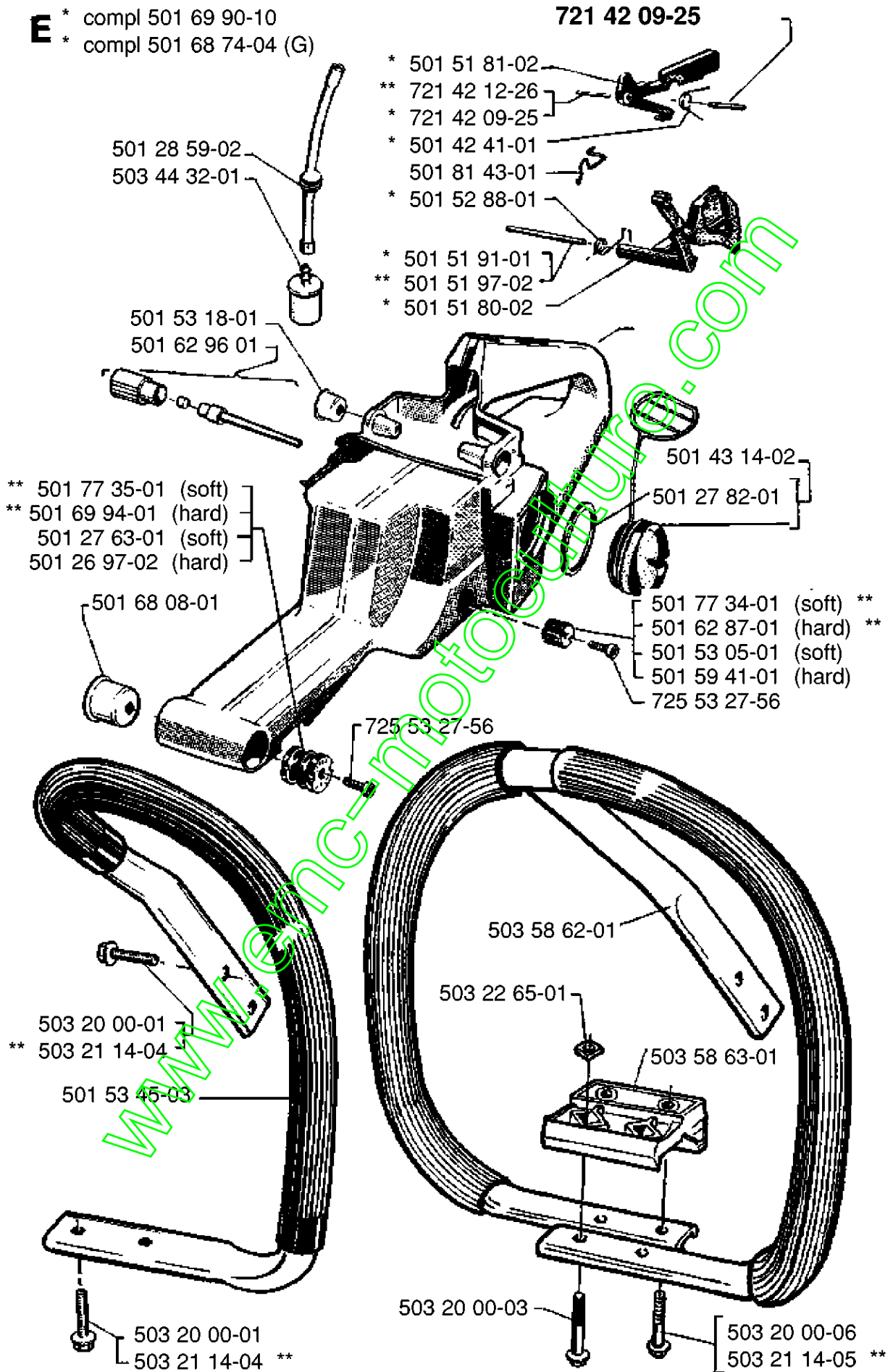
Référence	Numéro de Pièce	Description	Remarque	QTÉ Kit équipement
503 57 28-01	503 57 28-01	CARTER D'EMBRAYAGE COMPLET		1
503 57 28-03	503 57 28-03	CARTER D'EMBRAYAGE COMPLET	W/A	1
503 57 232-01	503 57 32-01	PROTECTION CONTRE LES REBONDS COMPLÈTE		1
503 57 95-02	503 57 95-02	PROTECTION CONTRE LES REBONDS COMPLÈTE	W/A	1
501 76 80-01	501 76 80-01	PIVOT		1
725 52 93-56	725 52 93-56	VIS IHSCM		1
501 87 49-01	501 87 49-01	GOUPILLE		1
501 76 81-01	501 76 81-01	PIVOT		1
503 49 34-01	503 49 34-01	RESSORT DE POSITION		1
503 57 97-01	503 57 97-01	RESSORT DE POSITION	W/A	1
501 87 47-01	501 87 47-01	RESSORT		1
725 53 27-56	725 53 27-56	VIS IHSCM		1
725 63 27-56	725 63 27-56			1
503 59 07-01	503 59 07-01	GRIFFE EXTÉRIEURE		1
509 59 09-01	509 59 09-01			1
501 51 72-01	501 51 72-01	GUIDAGE DE CHAÎNE		1
503 57 31-01	503 57 31-01	PROTECTEUR		1
729 57 13-05	729 57 13-05	VIS CRPANT		1
503 22 20-01	503 22 20-01	ÉCROU DE BLOCAGE		1
503 57 30-01	503 57 30-01	COUVERCLE		1
501 91 58-04	501 91 58-04	DECAL		1
503 57 29-01	503 57 29-01	CARTER D'EMBRAYAGE		1
729 57 13-05	729 57 13-05	VIS CRPANT	W/A	1
503 59 93-01	503 59 93-01	PROTECTION THERMIQUE	W/A	1
503 57 22-01	503 57 22-01	BANDE DE FREIN		1
721 42 52-50	721 42 52-50	GOUPILLE		1
735 31 08-20	735 31 08-20	CIRCLIP		1
503 46 59-01	503 46 59-01	RESSORT DE FREIN		1
501 87 53-01	501 87 53-01	GENOUILLÈRE COMPLÈTE		1
729 57 13-05	729 57 13-05	VIS CRPANT		1
720 12 33-00	720 12 33-00	GOUPILLE CYLINDRIQUE		1

www.emc-motoculture.com



Numéro de Pièce	Description	Remarque	QTÉ Kit équipement
501 20 15-02	STARTER CORD		1
501 52 04-02	RESSORT DE RAPPEL		1
501 52 95-02	ANNEAU DE PROTECTION		1
501 63 06-01	DOUILLE		1
501 77 67-02	LANCEUR COMPLET		1
501 77 68-01	CARTER DU LANCEUR		1
503 10 24-02	POULIE DE LANCEUR		1
503 23 43-02	RONDELLE		1
503 45 42-02	SIGNE	XP	1
503 45 43-02	SIGNE	XPG	1
503 54 39-01	POIGNÉE DE DÉMARRAGE		1
723 23 29-85	VIS SLPANM		1
729 22 75-05	VIS SLPANT		1
729 24 48-05	VIS SLPANT		1

www.emc-motoculture.com

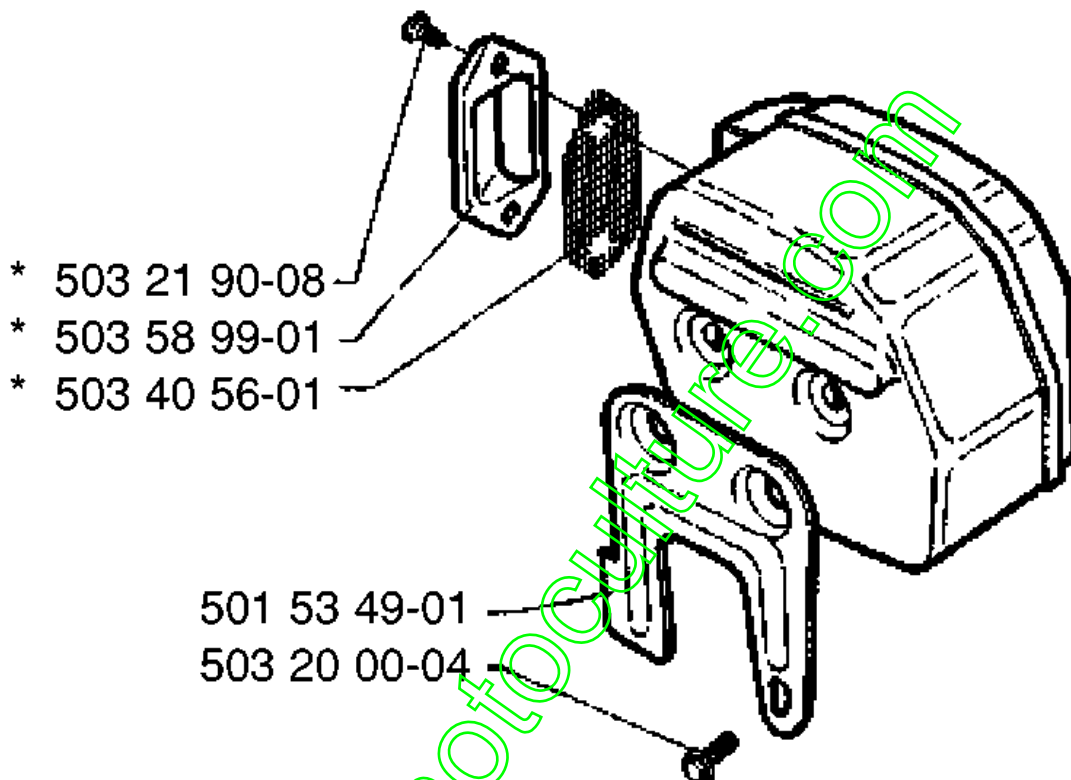


Numéro de Pièce	Description	Remarque	QTÉ Kit équipement
501 26 97-02	AMORTISSEUR	HARD	1
501 27 63-01	AMORTISSEUR	SOFT	1
501 27 82-01	JOINT		1
501 28 59-02	DURITE D'ESSENCE		1
501 42 41-01	RESSORT		1
501 43 14-02	BOUCHON DE RÉSERVOIR COMPLET		1
501 51 80-02	LEVIER D'ACCÉLÉRATION		1
501 51 81-02	GÂCHETTE DE SÉCURITÉ		1
501 51 91-01	CLAPET		1
501 51 97-02	BARRE		1
501 52 88-01	RESSORT DE RAPPEL		1
501 53 05-01	AMORTISSEUR	SOFT	1
501 53 18-01	BOL DE GARDE AU SOL		1
501 53 45-03	POIGNEE AVANT COMPLÈTE		1
501 59 41-01	AMORTISSEUR	HARD	1
501 62 87-01	AMORTISSEUR	HARD	1
501 62 96-01	CLAPET		1
501 68 08-01	BOL DE GARDE AU SOL		1
501 68 74-04	RÉSERVOIR À ESSENCE	G	1
501 69 90-10	RÉSERVOIR DE CARBURANT COMPLET		1
501 69 94-01	AMORTISSEUR	HARD	1
501 77 34-01	AMORTISSEUR	SOFT	1
501 77 35-01	AMORTISSEUR	SOFT	1
501 81 43-01	CÂBLE		1
503 20 00-01	VIS EHHFM		1
503 20 00-01	VIS EHHFM		1
503 20 00-03	VIS EHHFM		1
503 20 00-06	VIS EHHFM		1
503 21 14-04	VIS EHHFT		1
503 21 14-04	VIS EHHFT		1
503 21 14-05	VIS		1
503 22 65-01	ÉCROU CARRÉ		1
503 44 32-01	FILTRE		1
503 58 62-01	POIGNEE AVANT COMPLÈTE		1
503 58 63-01	RONDELLE D'ESPACEMENT		1
721 42 09-25	GOUPILLE 3 X 18		1
721 42 09-25	GOUPILLE 3 X 18		1
721 42 12-26	GOUPILLE		1
725 53 27-56	VIS IHSCM		1
725 53 27-56	VIS IHSCM		1

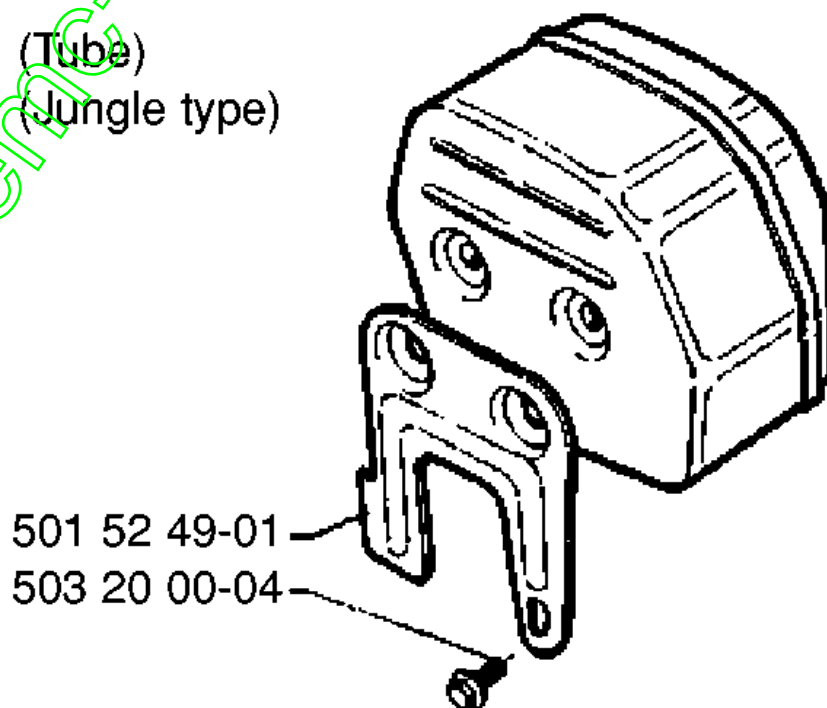
www.emc-motoculture.com

G

- * compl 503 59 03-01 (XP SA)
- * compl 503 59 03-02 (SA)



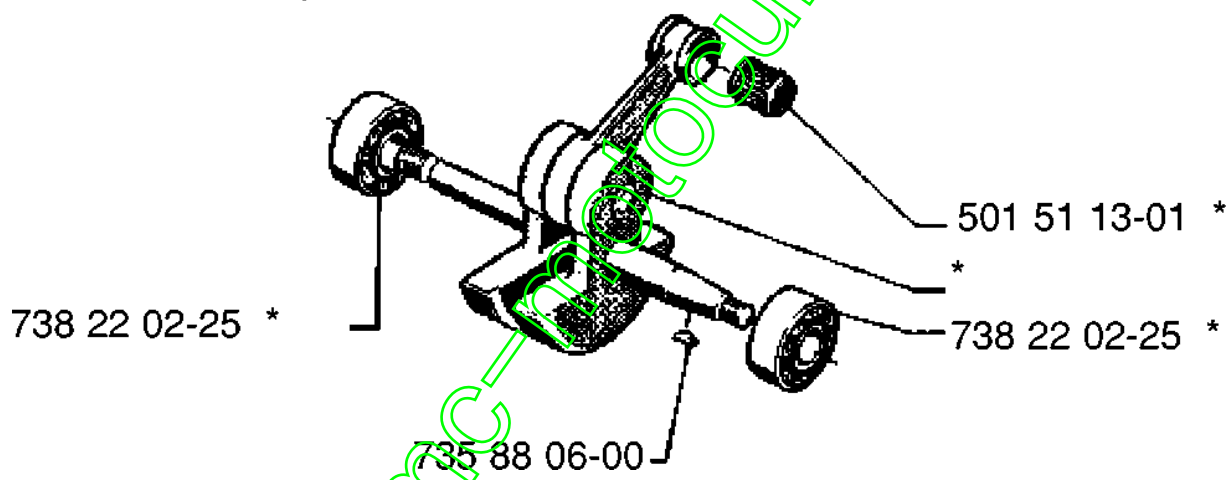
501 65 76-01 (Tube)
501 65 78-01 (Jungle type)



Numéro de Pièce	Description	Remarque	QTÉ Kit équipement
501 52 49-01	SUPPORT		1
501 53 49-01	CARTER D'EMBR NU S/FREIN E-F		1
501 65 76-01	TUYAU DE SILENCIEUX	TUBE	1
501 65 78-01	SILENCIEUX	JUNGLE TYPE	1
503 20 00-04	VIS EHHFM		1
503 20 00-04	VIS EHHFM		1
503 21 90-08	VIS		1
503 40 56-01	ECRAN PARE-ETINCELLES		1
503 58 99-01	SORTIE DE SILENCIEUX		1
503 59 03-01	SILENCIEUX COMPLET	XP SA	1
503 59 03-02	SILENCIEUX COMPLET	SA	1

www.emc-motoculture.com

H * compl 501 52 84-02



Numéro de Pièce	Description	Remarque	QTÉ Kit équipement
501 51 13-01	PORTE-AIGUILLES		1
501 52 84-02	VILEBREQUIN		1
735 88 06-00	CLAVETTE		1
738 22 02-25	ROULEMENT À BILLES		1
738 22 02-25	ROULEMENT À BILLES		1

www.emc-motoculture.com