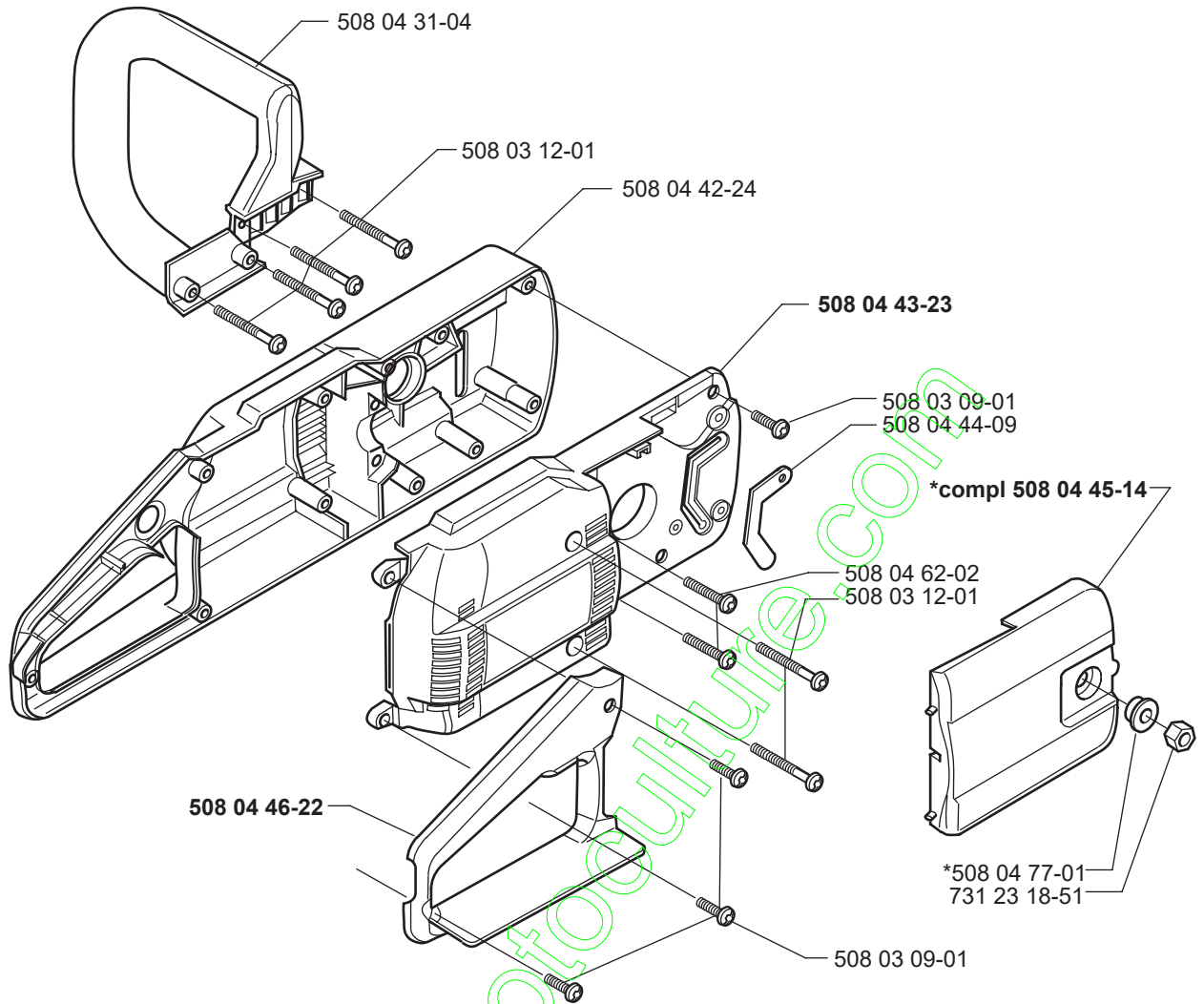
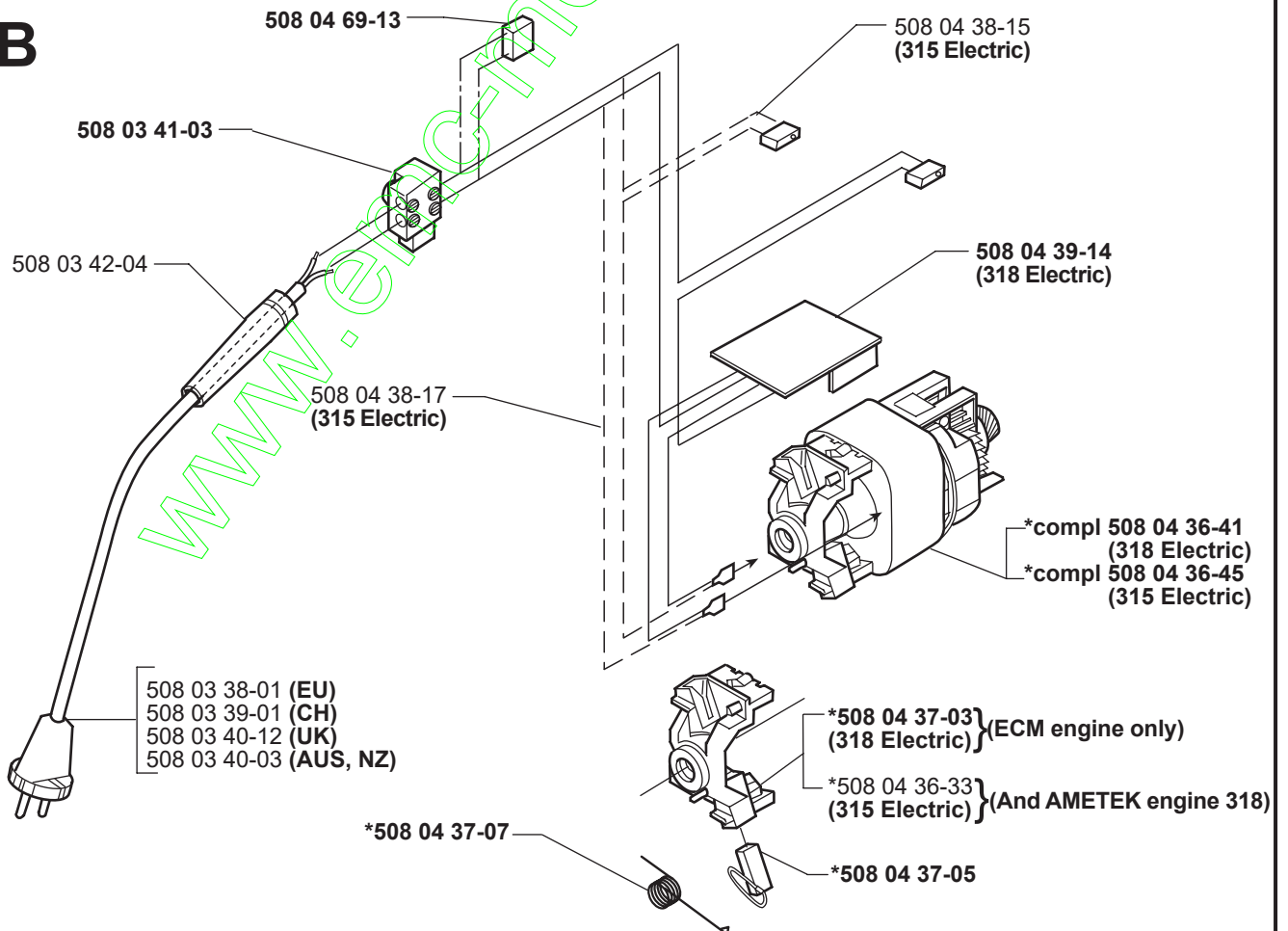


# 315, 318 Electric

**Spare parts**  
**Ersatzteile**  
**Pièces détachées**  
**Reserve onderdelen**  
**Repuestos**  
**Reservdelar**

[www.emc-motoculture.com](http://www.emc-motoculture.com)

**A****B**

**C**

**Husqvarna**  
**318** ELECTRIC

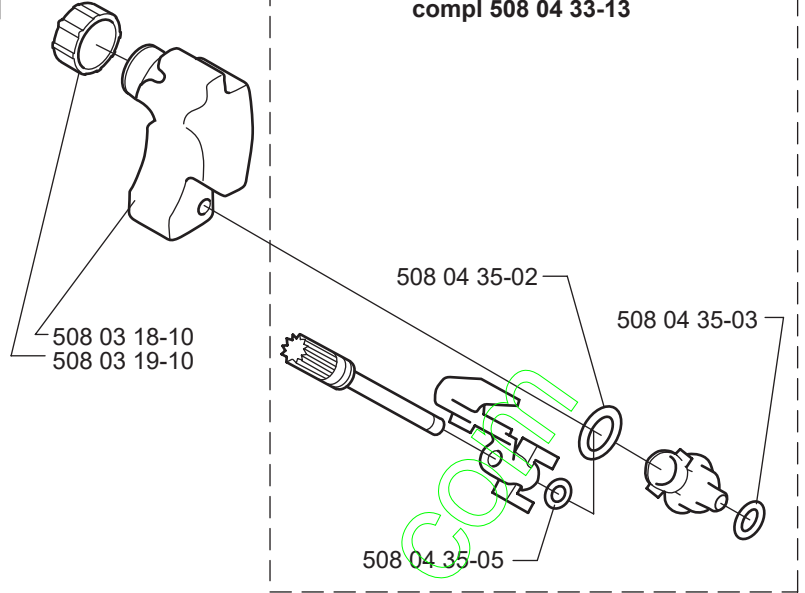
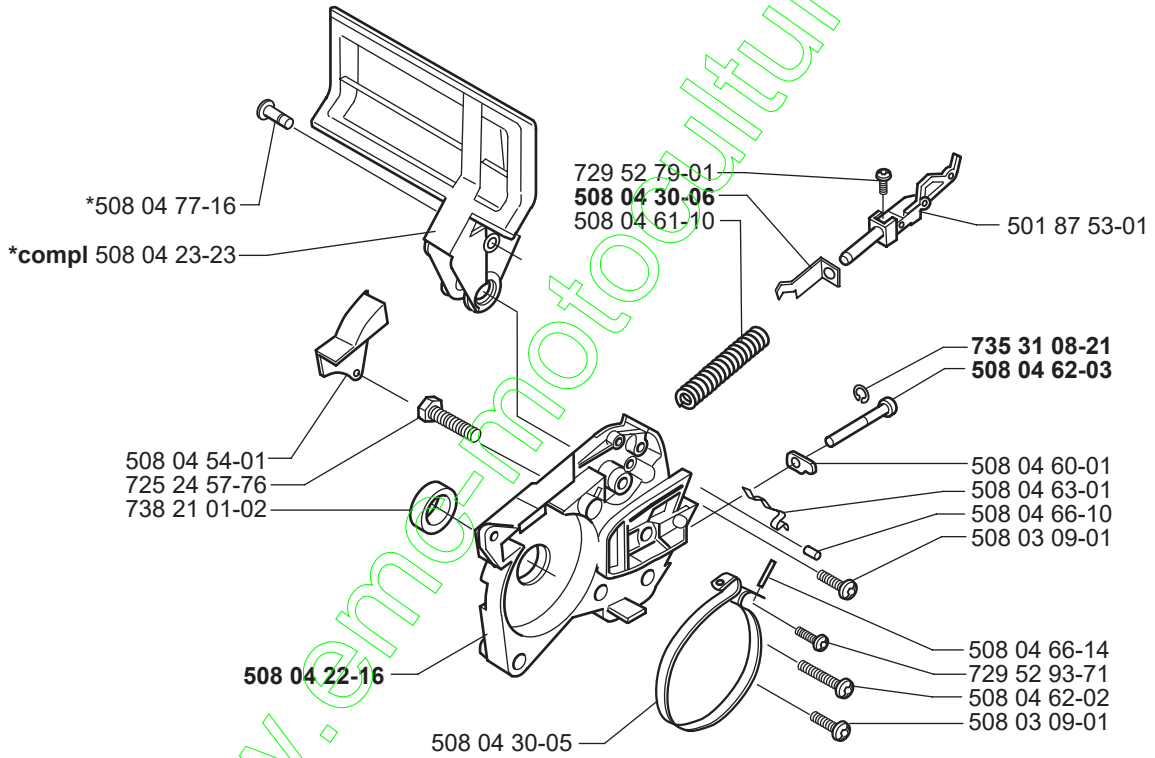
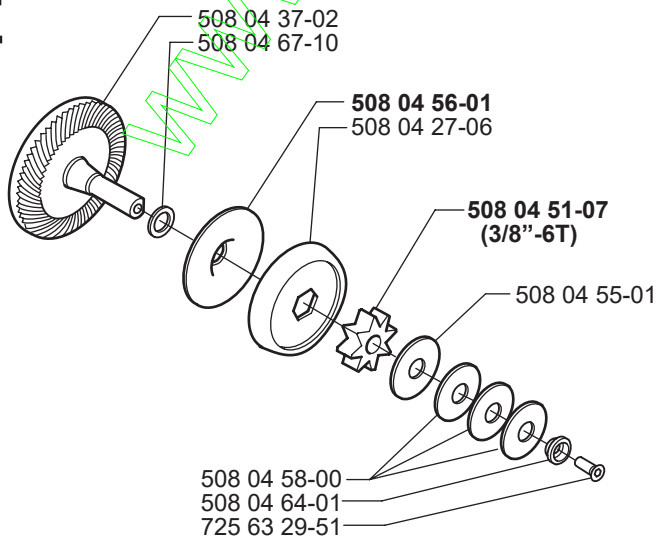
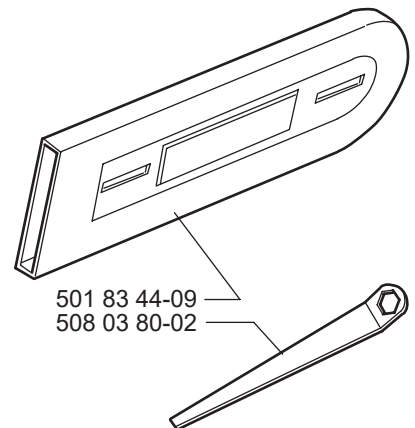
508 03 86-11

**Husqvarna**  
**315** ELECTRIC

508 03 86-10

**F**

compl 508 04 33-13

**D****E****G**

MODEL 315, 318 Electric

PART NUMBER	SQUARE NOTE	PART NUMBER	SQUARE NOTE	PART NUMBER	SQUARE NOTE	PART NUMBER	SQUARE NOTE
501 83 44-09	G						
501 87 53-01	D						
508 03 09-01	AD						
508 03 12-01	A						
508 03 18-10	F						
508 03 19-10	F						
508 03 38-01	B						
508 03 39-01	B						
508 03 40-03	B						
508 03 40-12	B						
508 03 41-03	B	N					
508 03 42-04	B						
508 03 80-02	G						
508 03 86-10	C	N					
508 03 86-11	C	N					
508 04 22-16	D	N					
508 04 23-23	D						
508 04 27-06	E						
508 04 30-05	D						
508 04 30-06	D	N					
508 04 31-04	A						
508 04 33-13	F	N					
508 04 35-02	F						
508 04 35-03	F						
508 04 35-05	F						
508 04 36-33	B						
508 04 36-41	B	N					
508 04 36-45	B	N					
508 04 37-02	E						
508 04 37-03	B	N					
508 04 37-05	B	N					
508 04 37-07	B	N					
508 04 38-15	B						
508 04 38-17	B						
508 04 39-14	B	N					
508 04 42-24	A						
508 04 43-23	A	N					
508 04 44-09	A						
508 04 45-14	A	N					
508 04 46-22	A	N					
508 04 51-07	E	N					
508 04 54-01	D						
508 04 55-01	E						
508 04 56-01	E	N					
508 04 58-00	E						
508 04 60-01	D						
508 04 61-10	D						
508 04 62-02	AD						
508 04 62-03	D	N					
508 04 63-01	D						
508 04 64-01	E						
508 04 66-10	D						
508 04 66-14	D						
508 04 67-10	E						
508 04 69-13	B	N					
508 04 77-01	A						
508 04 77-16	D						
725 24 57-76	D						
725 63 29-51	E						
729 52 79-01	D						
729 52 93-71	D						
731 23 18-51	A						
735 31 08-21	D	N					
738 21 01-02	D						

N = New part  
 Neues teil  
 Nouvelle piece  
 Nueva pieza  
 Ny detalj