



SPARE PARTS LIST

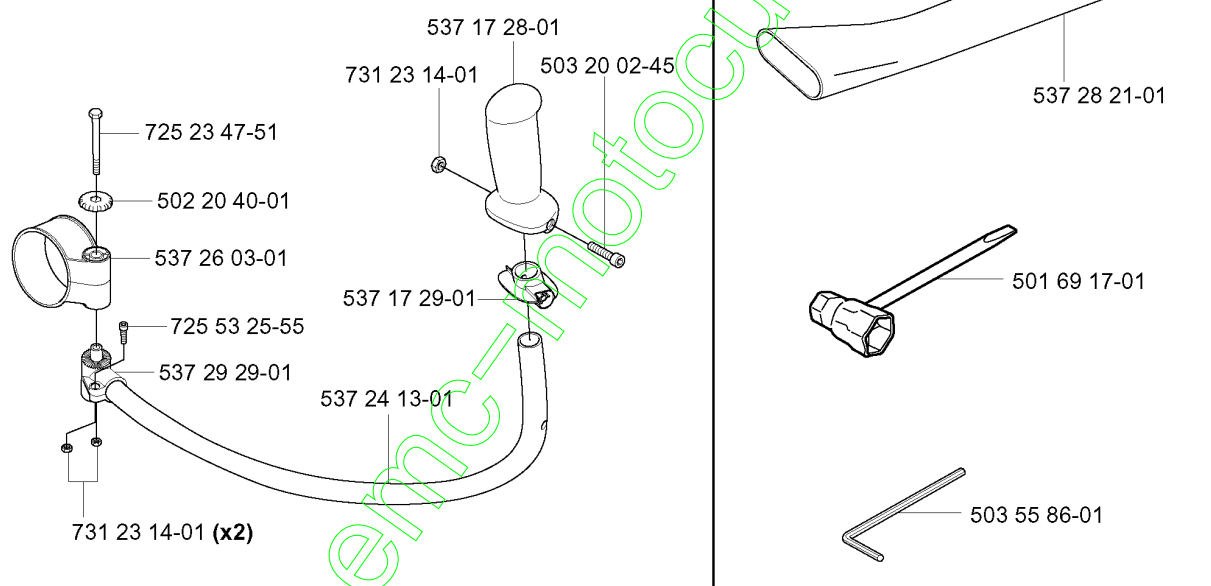
BLOWERS

356 BT X-SERIES, 2004-10

www.emc-motoculture.com

L Accessories
Zubehöre
Accessoires
Acessorios
Tillbehör

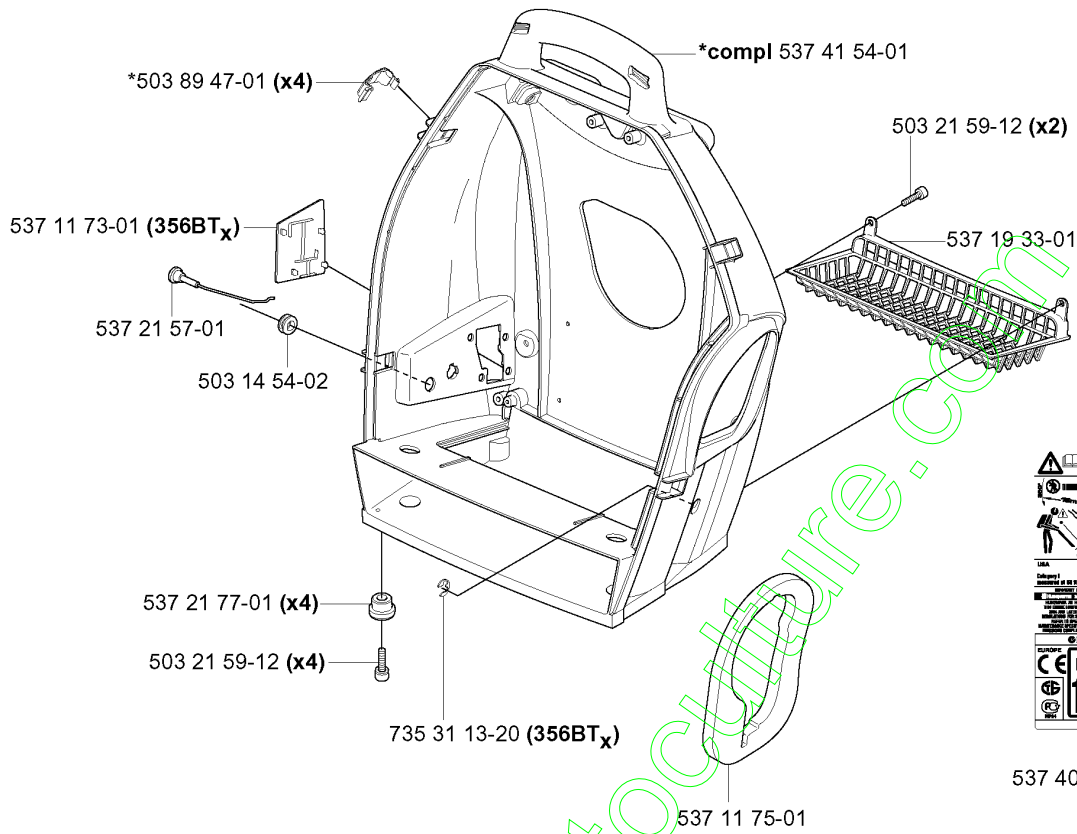
compl 537 24 16-01



Numéro de Pièce	Description	Remarque	QTÉ Kit équipement
501 69 17-01	CLÉ MIXTE		1
502 20 40-01	BOUTON		1
503 20 02-45	VIS IHSCFM		1
503 55 86-01	CLÉ		1
537 17 28-01	POIGNÉE		1
537 17 29-01	CARTER		1
537 24 13-01	GUIDON		1
537 24 16-01	HANDLEBAR ASSY		1
537 26 03-01	SUPPORT		1
537 28 21-01	TUBE		1
537 29 29-01	SUPPORT		1
725 23 47-51	VIS EHHM		1
725 53 25-55	VIS IHSCM		1
731 23 14-01	ECROU HEXAGONAL		1
731 23 14-01	ECROU HEXAGONAL		2

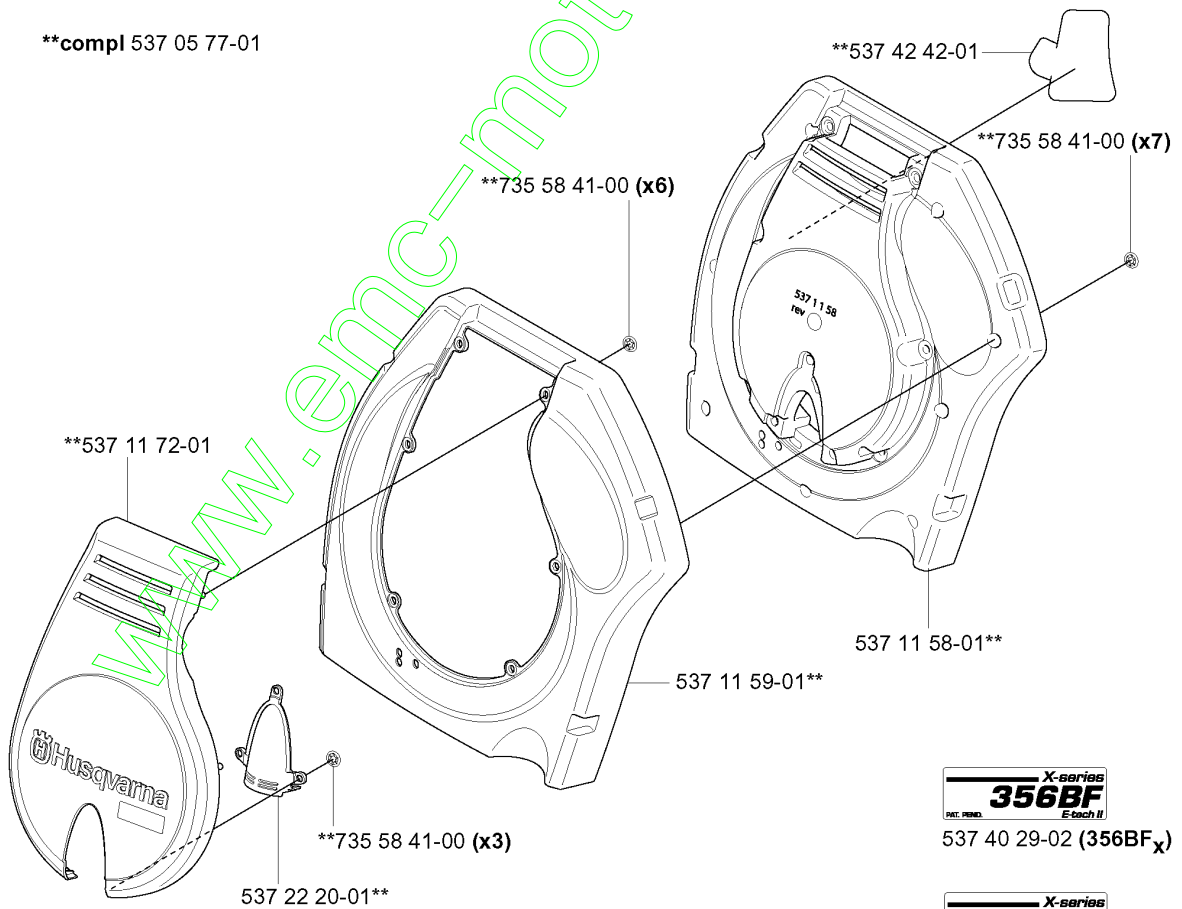
www.emc-motoculture.com

F



537 40 28-01

**compl 537 05 77-01



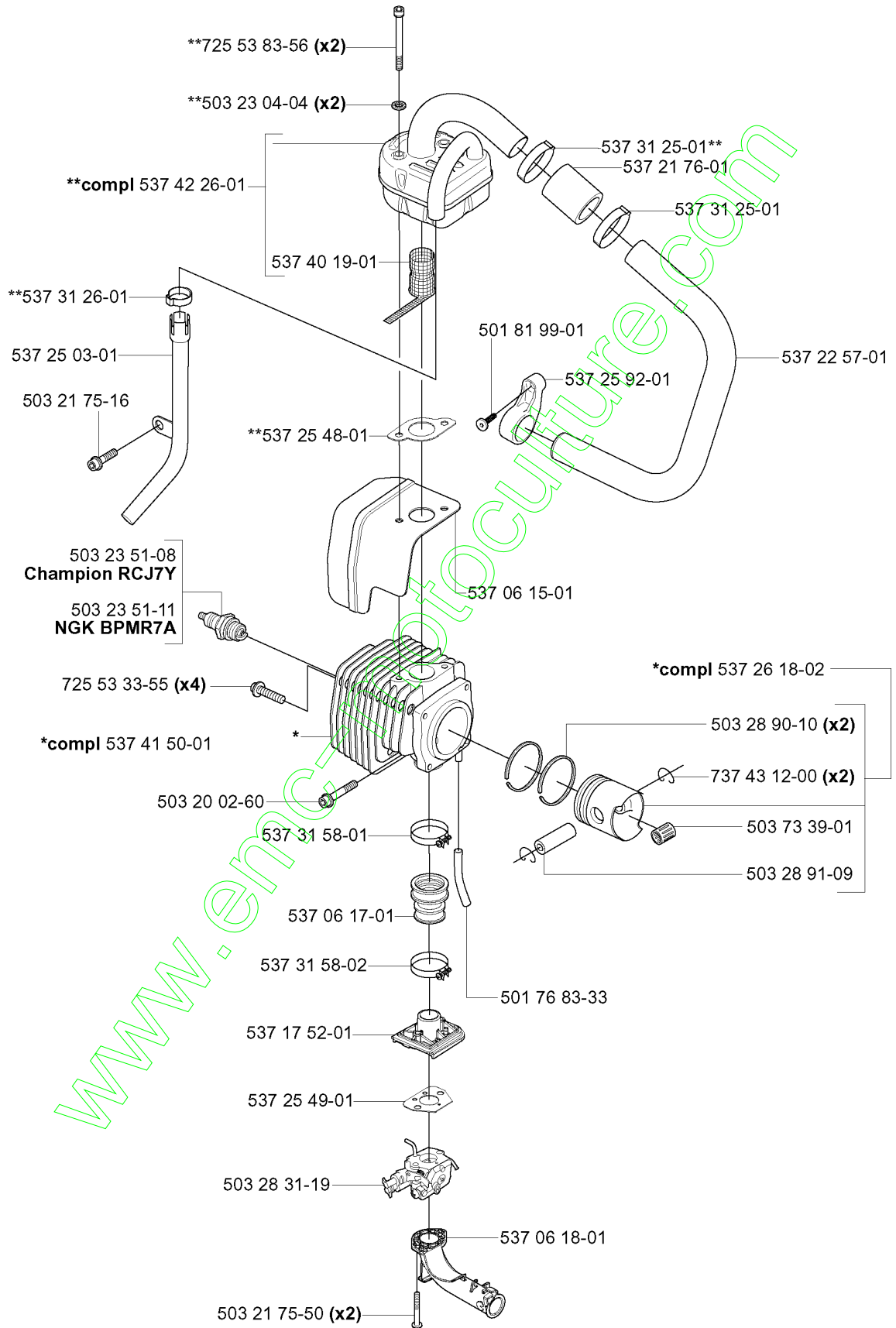
537 40 29-02 (356BF_x)



537 40 29-01 (356BT_x)

Numéro de Pièce	Description	Remarque	QTÉ Kit équipement
503 14 54-02	PASSAGE		1
503 21 59-12	VIS IHSCT		4
503 21 59-12	VIS IHSCT		2
503 89 47-01	SNAP		4
537 05 77-01	ENJOLIVEUR		1
537 11 58-01	ISOLATION		1
537 11 59-01	ENJOLIVEUR		1
537 11 72-01	ENJOLIVEUR		1
537 11 73-01	CARTER	356BTX	1
537 11 75-01	ISOLATION		1
537 19 33-01	GRILLE		1
537 21 57-01	COMMANDE DE STARTER		1
537 21 77-01	BASE		4
537 22 20-01	COUVERCLE GAZ D'ÉCHAPPEMENT		1
537 40 28-01	AUTOCOLLANT		1
537 40 29-01	AUTOCOLLANT	356BTX	1
537 40 29-02	AUTOCOLLANT	356BFX	1
537 41 54-01	CHÂSSIS		1
537 42 42-01	FEUILLE EN ALUMINIUM		1
735 31 13-20	CIRCLIP	356BTX	1
735 58 41-00	RONDELLE		3
735 58 41-00	RONDELLE		6
735 58 41-00	RONDELLE		7

E

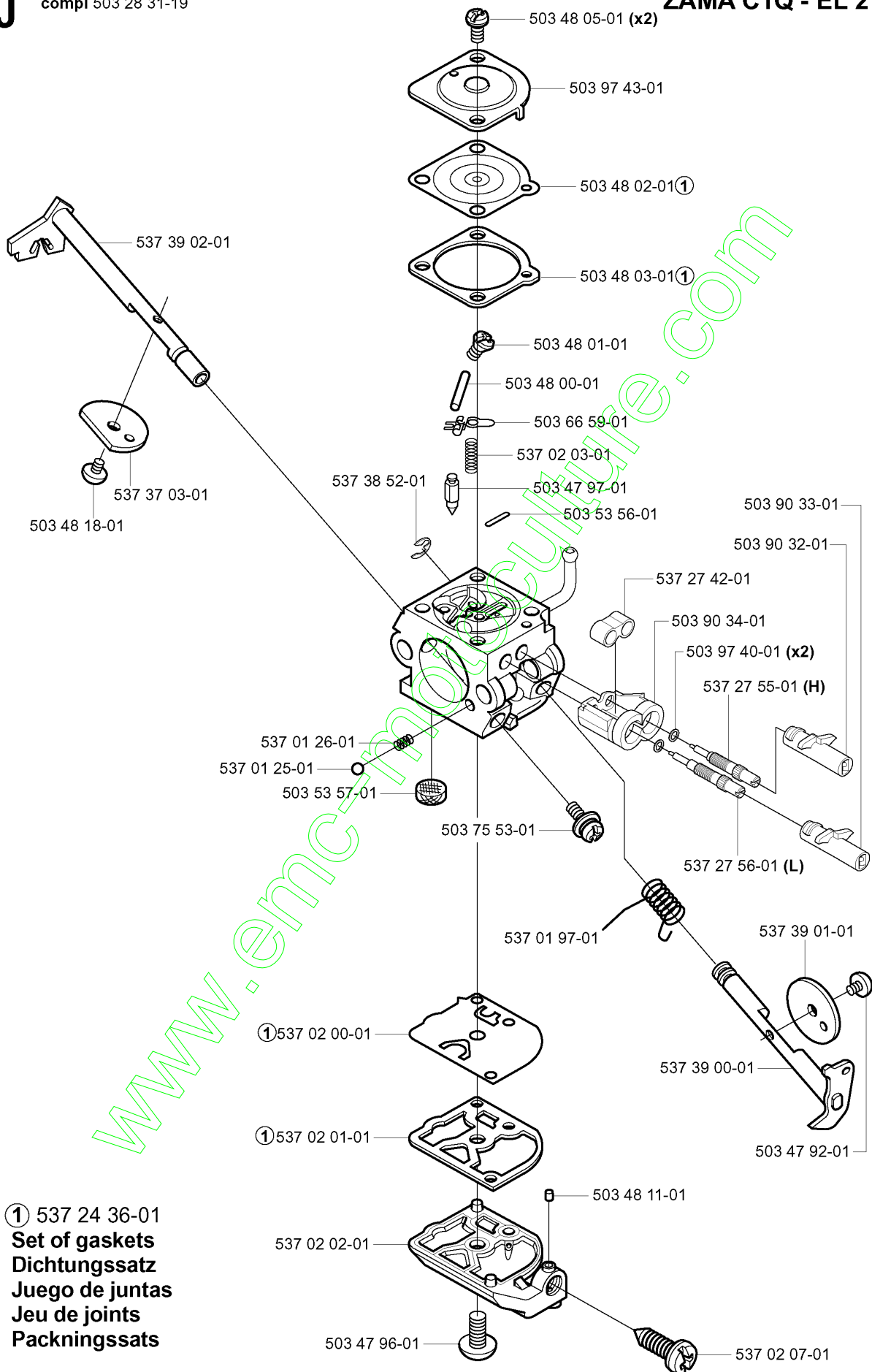


Numéro de Pièce	Description	Remarque	QTÉ Kit équipement
501 76 83-33	DURITE D'ESSENCE		1
501 81 99-01	VIS		1
503 20 02-60	VIS IHSCFM		1
503 21 75-16	VIS IHSCFT		1
503 21 75-50	VIS IHSCFT		2
503 23 04-04	RONDELLE		2
503 23 51-08	BOUGIE D'ALLUMAGE	CHAMPION RCJ7Y	1
503 23 51-11	BOUGIE D'ALLUMAGE	NGK BPMR7A	1
503 28 31-19	CARBURATEUR		1
503 28 90-10	SEGMENT		2
503 28 91-09	AXE DE PISTON		1
503 73 39-01	ROULEMENT		1
537 06 15-01	DÉFLECTEUR DE CHALEUR		1
537 06 17-01	TUYAU D'ASPIRATION		1
537 06 18-01	COUDE D'ASPIRATION		1
537 17 52-01	SUPPORT		1
537 21 76-01	TUYAU		1
537 22 57-01	TUBE		1
537 25 03-01	TUYAU D'ÉCHAPPEMENT		1
537 25 48-01	JOINT		1
537 25 49-01	JOINT		1
537 25 92-01	SUPPORT		1
537 26 18-02	PISTON		1
537 31 25-01	AGRAFE DE TUYAU		1
537 31 25-01	AGRAFE DE TUYAU		1
537 31 26-01	AGRAFE DE TUYAU		1
537 31 58-01	AGRAFE DE TUYAU		1
537 31 58-02	AGRAFE DE TUYAU		1
537 40 19-01	ECRAN PARE-ETINCELLES		1
537 41 50-01	PISTON		1
537 42 26-01	SILENCIEUX		1
725 53 33-55	VIS IHSCM		4
725 53 83-56	VIS IHSCM		2
737 43 12-00	BAGUE DE BLOCAGE		2

www.emc-motoculture.com

J compl 503 28 31-19

ZAMA C1Q - EL 27



① 537 24 36-01
Set of gaskets
Dichtungssatz
Juego de juntas
Jeu de joints
Packningssats

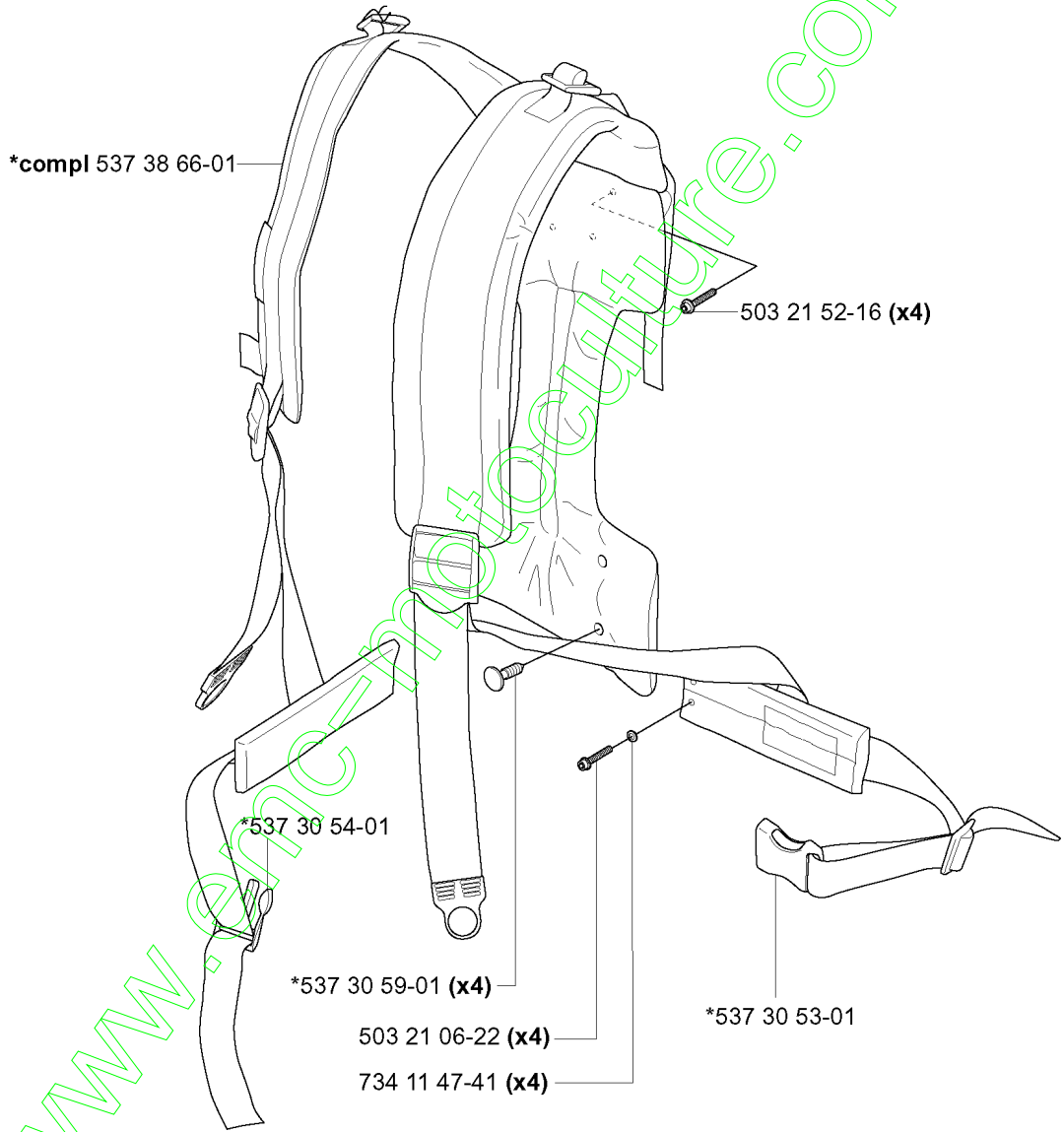
DETAIL DU CARBURATEUR

356 BT X-SERIES, 2004-10

Numéro de Pièce	Description	Remarque	QTÉ Kit équipement
503 28 31-19	CARBURATEUR		1
503 47 92-01	VIS		1
503 47 96-01	VIS		1
503 47 97-01	SOUPAPE		1
503 48 00-01	GOUPILLE		1
503 48 01-01	VIS		1
503 48 02-01	MEMBRANE	537 24 36-01 SET OF GASKETS	1
503 48 03-01	JOINT	537 24 36-01 SET OF GASKETS	1
503 48 05-01	VIS		2
503 48 11-01	PIÈCE		1
503 48 18-01	VIS		1
503 53 56-01	BOUCHON		1
503 53 57-01	TAMIS		1
503 66 59-01	LEVIER		1
503 75 53-01	VIS		1
503 90 32-01	CAPUCHON		1
503 90 33-01	CAPUCHON		1
503 90 34-01	SUPPORT		1
503 97 40-01	RONDELLE		2
503 97 43-01	CARTER		1
537 01 25-01	ROTULE		1
537 01 26-01	RESSORT		1
537 01 97-01	RESSORT		1
537 02 00-01	MEMBRANE DE POMPE	537 24 36-01 SET OF GASKETS	1
537 02 01-01	JOINT	537 24 36-01 SET OF GASKETS	1
537 02 02-01	CARTER		1
537 02 03-01	RESSORT		1
537 02 07-01	VIS		1
537 27 42-01	BOTTES		1
537 27 55-01	VIS	H	1
537 27 56-01	VIS	L	1
537 37 03-01	SOUPAPE		1
537 38 52-01	COLLIER DE SERRAGE		1
537 39 00-01	AXE DE STARTER		1
537 39 01-01	SOUPAPE		1
537 39 02-01	AXE DE STARTER		1

www.emc-motoculture.com

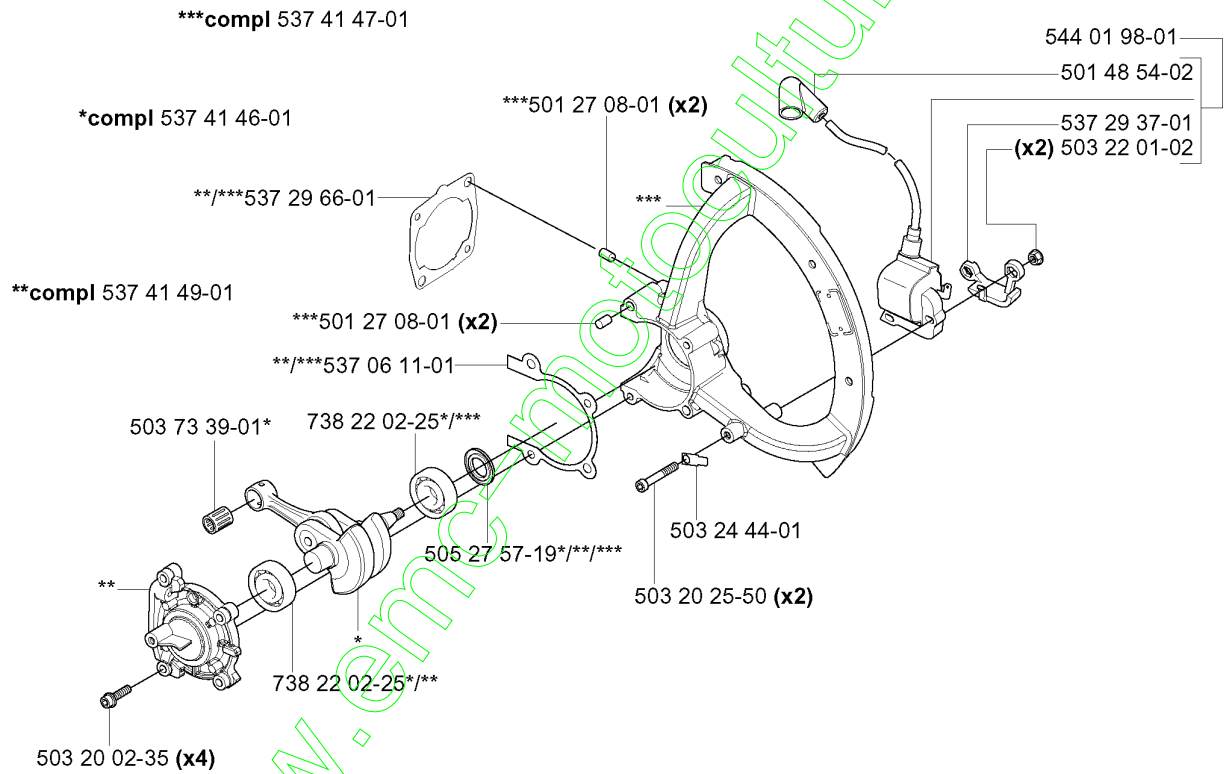
K



Numéro de Pièce	Description	Remarque	QTÉ Kit équipement
503 21 06-22	VIS IHSC T		4
503 21 52-16	VIS IHSC FT		4
537 30 53-01	BOUCLE		1
537 30 54-01	BOUCLE		1
537 30 59-01	RIVET		4
537 38 66-01	HARNAIS COMPLET		1
734 11 47-41	RONDELLE		4

www.emc-motoculture.com

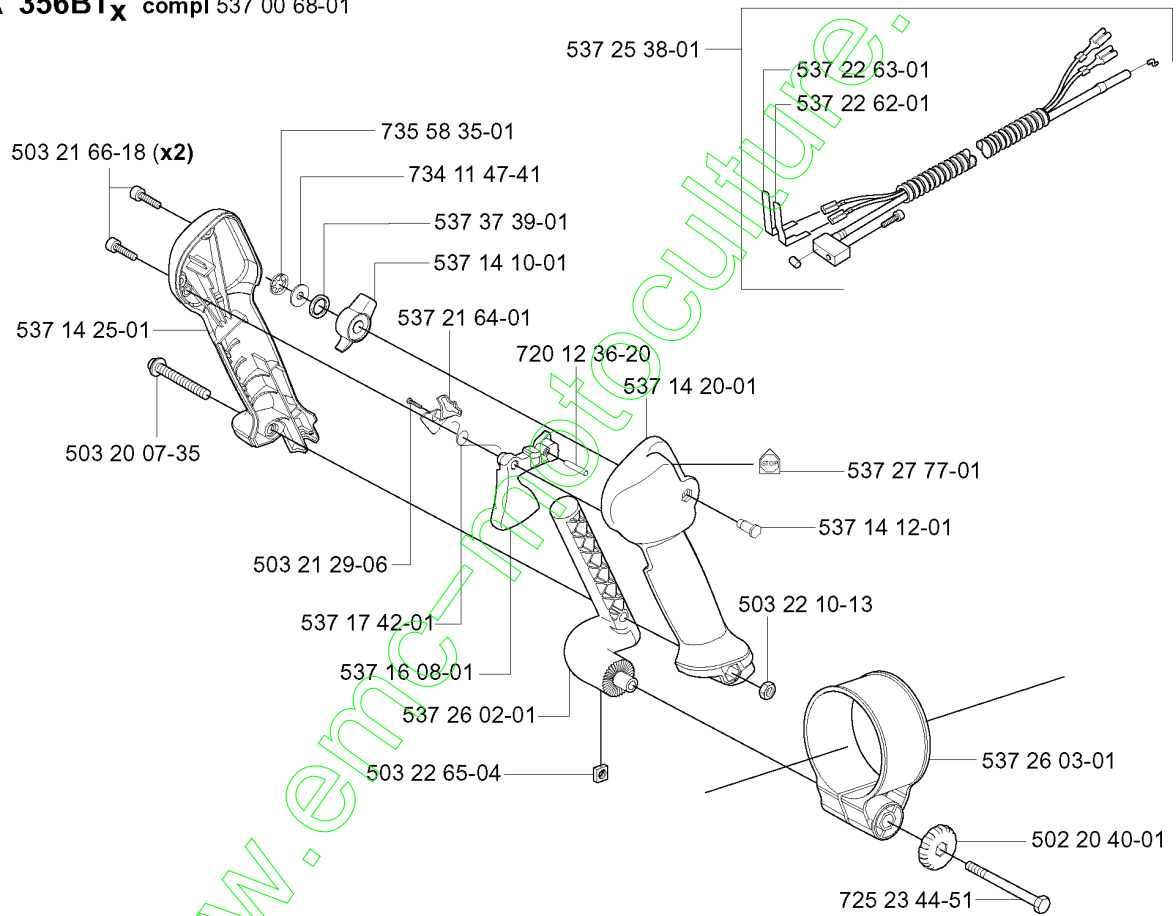
D



Numéro de Pièce	Description	Remarque	QTÉ Kit équipement
501 27 08-01	DOUILLE DE GUIDAGE		2
501 27 08-01	DOUILLE DE GUIDAGE		2
501 48 54-02	CAPUCHON DE BOUGIE		1
503 20 02-35	VIS IHSCFM		4
503 20 25-50	VIS IHSCM		2
503 22 01-02	ÉCROU BRIDE		2
503 24 44-01	BROCHE PLATE		1
503 73 39-01	ROULEMENT		1
505 27 57-19	BAGUE D'ETANCHEITE		1
537 06 11-01	JOINT		1
537 29 37-01	SUPPORT		1
537 29 66-01	JOINT		1
537 41 46-01	VILEBREQUIN COMPLET		1
537 41 47-01	CARTER MOTEUR COMPLET		1
537 41 49-01	ENJOLIVEUR		1
544 01 98-01	SYSTÈME D'ALLUMAGE		1
738 22 02-25	ROULEMENT À BILLES		1
738 22 02-25	ROULEMENT À BILLES		1

www.emc-motoculture.com

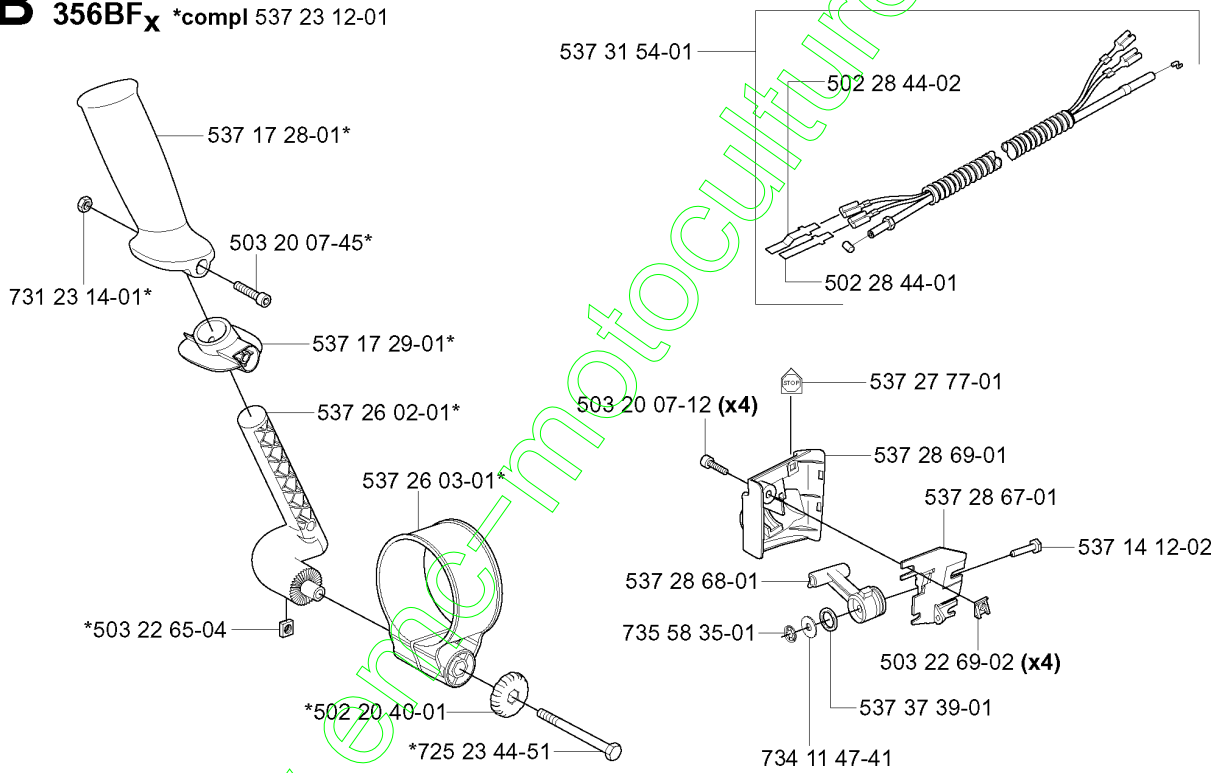
A 356BT_x compl 537 00 68-01



Numéro de Pièce	Description	Remarque	QTÉ Kit équipement
502 20 40-01	BOUTON		1
503 20 07-35	VIS IHSCFM		1
503 21 29-06	VIS CCRPANT		1
503 21 66-18	VIS IHSCT		2
503 22 10-13	ECROU HEXAGONAL		1
503 22 65-04	ÉCROU CARRÉ		1
537 00 68-01	POIGNEE COMPLÈTE		1
537 14 10-01	LEVIER		1
537 14 12-01	ARBRE		1
537 14 20-01	POT		1
537 14 25-01	POT		1
537 16 08-01	COMMANDE D'ACCÉLÉRATION		1
537 17 42-01	RESSORT COMMANDE DES GAZ		1
537 21 64-01	BIELLE		1
537 22 62-01	CONNECTEUR		1
537 22 63-01	CONNECTEUR		1
537 25 38-01	CÂBLAGE COMPLET		1
537 26 02-01	ÉTAI		1
537 26 03-01	SUPPORT		1
537 27 77-01	PLAQUE		1
537 37 39-01	RESSORT		1
720 12 36-20	GOUPILLE CYLINDRIQUE		1
725 23 44-51	VIS EHHM		1
734 11 47-41	RONDELLE		1
735 58 35-01	RONDELLE		1

www.emc-motoculture.com

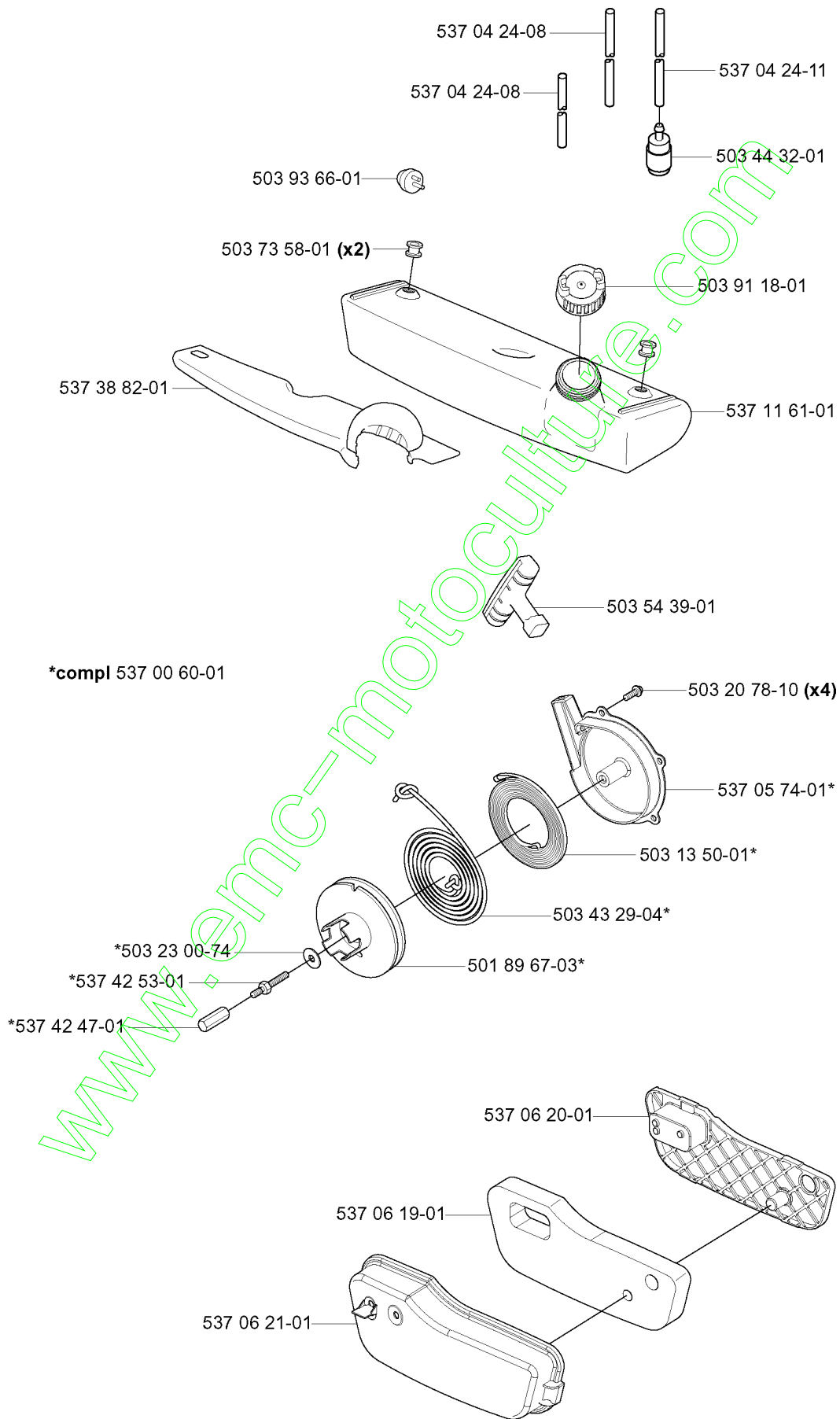
B 356BF_x *compl 537 23 12-01



Numéro de Pièce	Description	Remarque	QTÉ Kit équipement
502 20 40-01	BOUTON		1
502 28 44-01	RESSORT		1
502 28 44-02	RESSORT		1
503 20 07-12	VIS IHSCFM		4
503 20 07-45	VIS IHSCFM		1
503 22 65-04	ÉCROU CARRÉ		1
503 22 69-02	ÉCROU		4
537 14 12-02	PIVOT		1
537 17 28-01	POIGNÉE		1
537 17 29-01	CARTER		1
537 23 12-01	POIGNÉE		1
537 26 02-01	ÉTAI		1
537 26 03-01	SUPPORT		1
537 27 77-01	PLAQUE		1
537 28 67-01	SUPPORT		1
537 28 68-01	POIGNÉE		1
537 28 69-01	CARTER		1
537 31 54-01	CÂBLAGE		1
537 37 39-01	RESSORT		1
725 23 44-51	VIS EHHM		1
731 23 14-01	ECROU HEXAGONAL		1
734 11 47-41	RONDELLE		1
735 58 35-01	RONDELLE		1

www.emc-motoculture.com

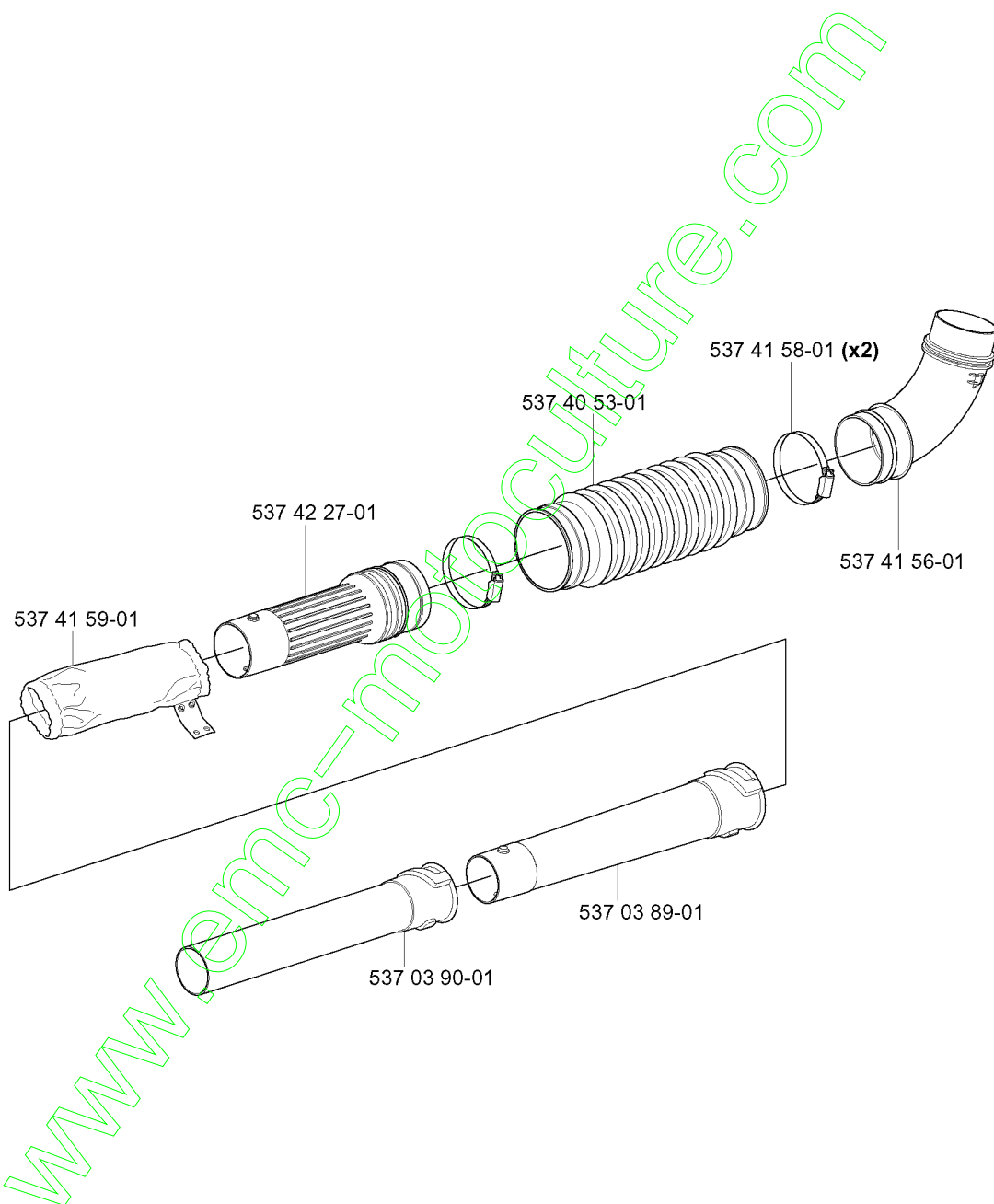
H



Numéro de Pièce	Description	Remarque	QTÉ Kit équipement
501 89 67-03	POULIE DE LANCEUR		1
503 13 50-01	RESSORT DE RAPPEL		1
503 20 78-10	VIS IHSCFM		4
503 23 00-74	RONDELLE		1
503 43 29-04	CORDE DU LANCEUR		1
503 44 32-01	FILTRE		1
503 54 39-01	POIGNÉE DE DÉMARRAGE		1
503 73 58-01	DOUILLE		2
503 91 18-01	BOUCHON DE RÉSERVOIR		1
503 93 66-01	CARTER		1
537 00 60-01	LANCEUR		1
537 04 24-08	DURITE D'ESSENCE		1
537 04 24-08	DURITE D'ESSENCE		1
537 04 24-11	DURITE D'ESSENCE		1
537 05 74-01	CARTER DU LANCEUR		1
537 06 19-01	FILTRE À AIR		1
537 06 20-01	GRILLE		1
537 06 21-01	ENJOLIVEUR		1
537 11 61-01	RÉSERVOIR À ESSENCE		1
537 38 82-01	CARTER		1
537 42 47-01	RONDELLE D'ESPACEMENT		1
537 42 53-01	VIS		1

www.emc-motoculture.com

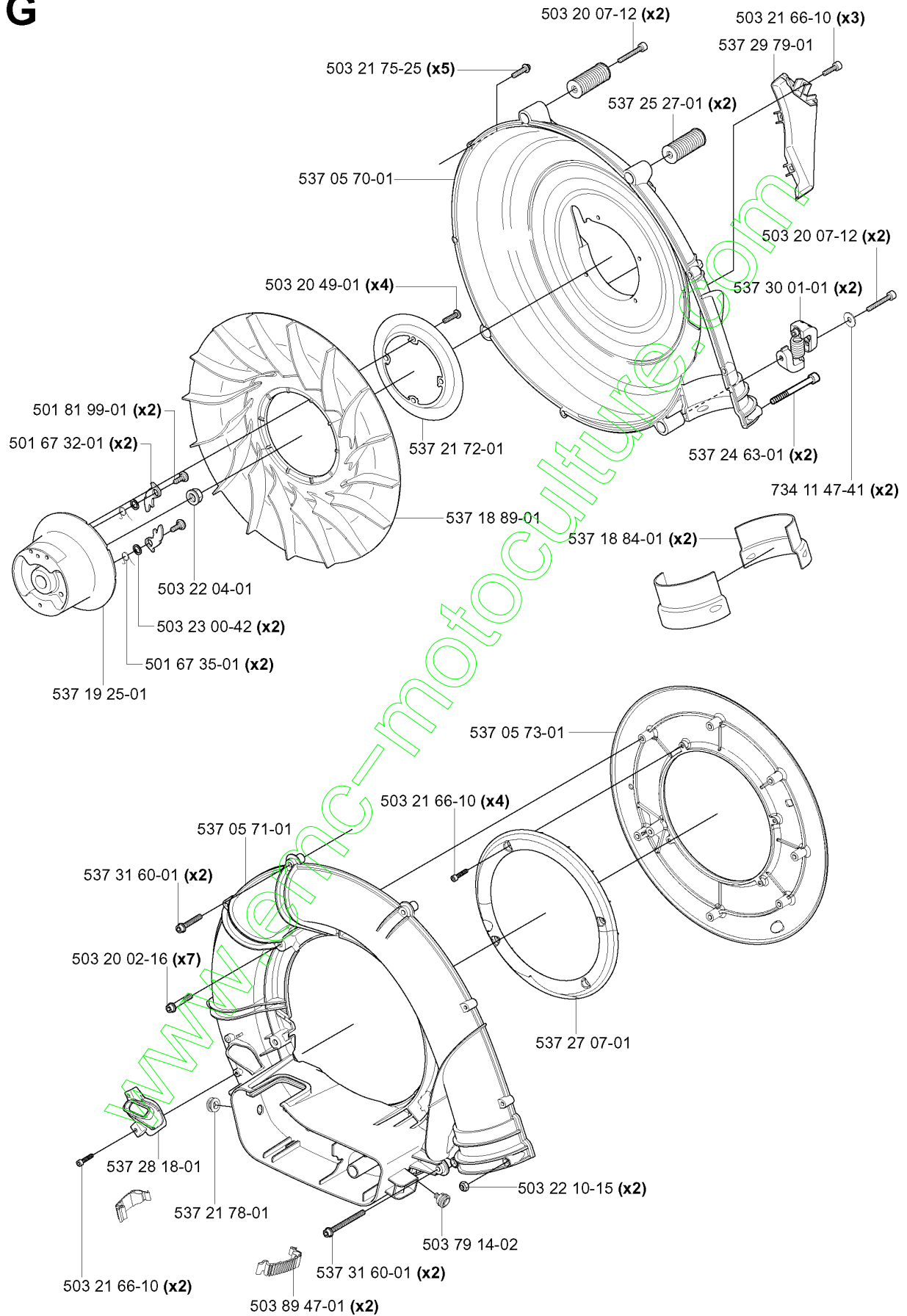
C



Numéro de Pièce	Description	Remarque	QTÉ Kit équipement
537 03 89-01	TUBE		1
537 03 90-01	TUBE		1
537 40 53-01	SOUFFLET		1
537 41 56-01	TUBE COUDÉ		1
537 41 58-01	AGRAFE DE TUYAU		2
537 41 59-01	CARTER		1
537 42 27-01	TUBE		1

www.emc-motoculture.com

G



Numéro de Pièce	Description	Remarque	QTÉ Kit équipement
501 67 32-01	CLIQUET D'ENTRAÎNEMENT		2
501 67 35-01	RESSORT		2
501 81 99-01	VIS		2
503 20 02-16	VIS IHSCFM		7
503 20 07-12	VIS IHSCFM		2
503 20 07-12	VIS IHSCFM		2
503 20 49-01	VIS IHPANM		4
503 21 66-10	VIS IHSCT		2
503 21 66-10	VIS IHSCT		4
503 21 66-10	VIS IHSCT		3
503 21 75-25	VIS IHSCT		5
503 22 04-01	ÉCROU		1
503 22 10-15	ECROU HEXAGONAL		2
503 23 00-42	RONDELLE		2
503 79 14-02	PASSAGE		1
503 89 47-01	SNAP		2
537 05 70-01	CARTER DE VENTILATEUR		1
537 05 71-01	CARTER DE VENTILATEUR		1
537 05 73-01	PLAQUE DE GUIDAGE		1
537 18 84-01	BAGUE D'USURE		2
537 18 89-01	ROUE		1
537 19 25-01	MOYEU		1
537 21 72-01	PLAQUE DE FIXATION		1
537 21 78-01	PASSAGE		1
537 24 63-01	VIS		2
537 25 27-01	AMORTISSEUR		2
537 27 07-01	DÉFLECTEUR D'AIR		1
537 28 18-01	GICLEUR		1
537 29 79-01	DÉFLECTEUR D'AIR		1
537 30 01-01	AMORTISSEUR		2
537 31 60-01	VIS IHSCFM		2
537 31 60-01	VIS IHSCFM		2
734 11 47-41	RONDELLE		2