	370 380	1988.03.01	01
------------------------------------------------------------------------------------	------------	------------	----

370
380

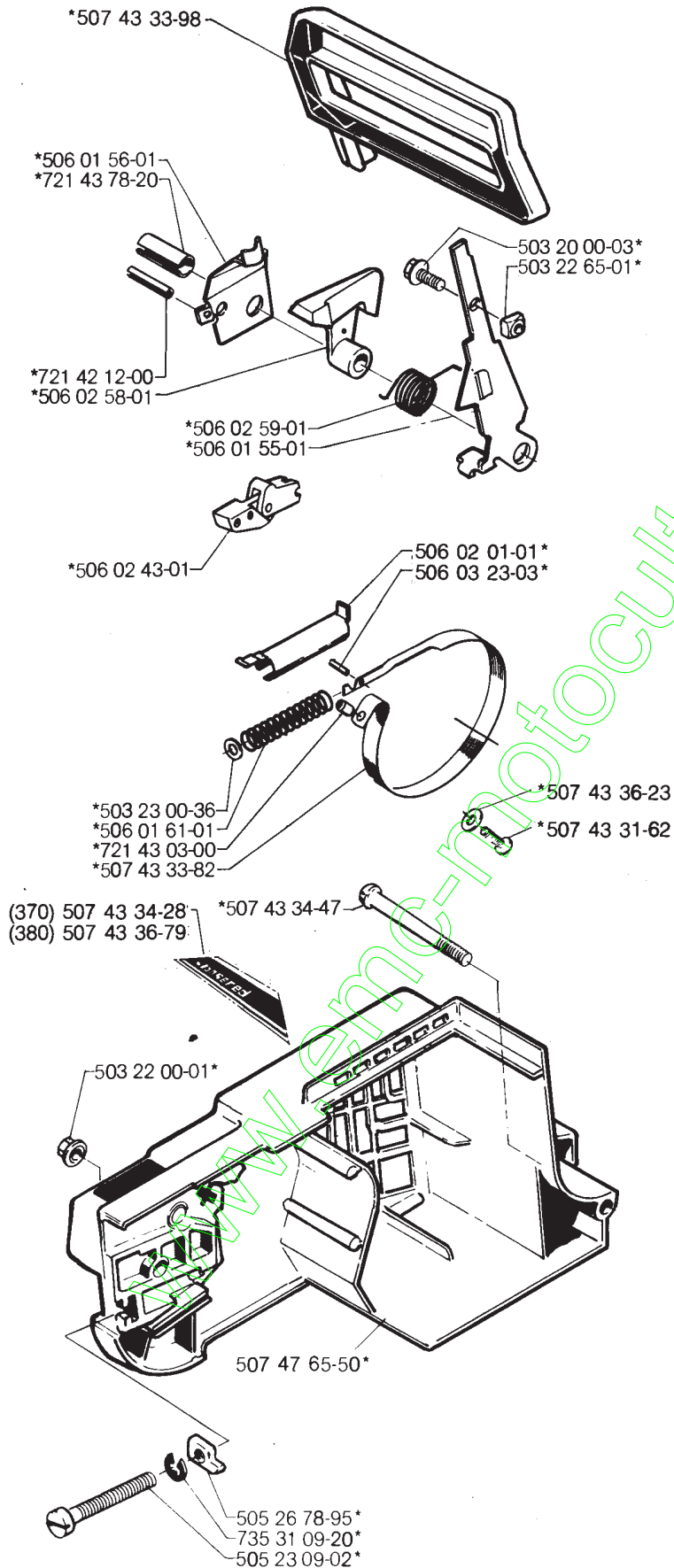
RESERVDLAR
SPARE PARTS
ERSATZTEILE
PIÈCES DE RECHANGE
PIEZAS DE RECAMBIO

www.emc-motoculture.com

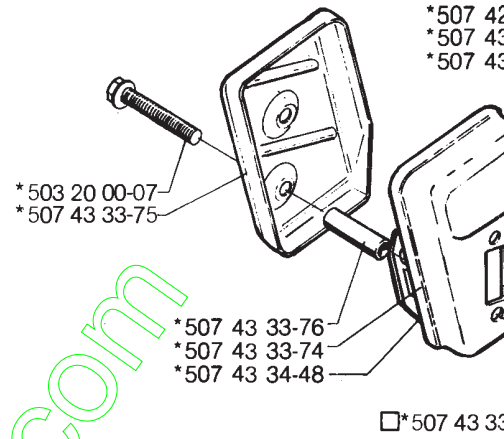
Beställn.-nummer Part number Best. Nr No de commande No de pedido	Ruta Box Viereck Carreau Indice	Anm. Remarks Anm. Notes Apunte	Beställn.-nummer Part number Best. Nr No de commande No de pedido	Ruta Box Viereck Carreau Indice	Anm. Remarks Anm. Notes Apunte	Beställn.-nummer Part number Best. Nr No de commande No de pedido	Ruta Box Viereck Carreau Indice	Anm. Remarks Anm. Notes Apunte
501 46 69-01	N		507 10 01-11	M		507 43 34-42	D	
501 46 84-01	N		507 10 01-51	L		507 43 34-44	D	
501 66 78-01	N		507 10 01-59	L		507 43 34-46	J	
501 76 57-01	F		507 10 02-46	L		507 43 34-47	A	
501 81 76-01	F		507 10 05-40	L		507 43 34-48	B	
502 10 21-01	N		507 10 05-51	L		507 43 34-49	G	
502 10 28-01	N		507 10 05-73	K		507 43 34-50	G	
502 10 29-01	N		507 10 10-72	K		507 43 34-59	K	
502 10 35-01	N		507 10 16-01	H	(370)	507 43 35-35	D	
502 11 96-01	N		507 12 30-10	L		507 43 35-36	E	
502 11 97-01	N		507 12 35-10	J		507 43 35-41	E	
503 10 87-01	N		507 42 92-59	G		507 43 35-62	J	
503 20 00-03	A, F		507 42 92-66	B		507 43 35-63	F	
503 20 00-04	F, K		507 43 29-40	G	□	507 43 35-70	F	
503 20 00-07	B		507 43 29-44	G		507 43 35-77	K	
503 20 00-11	C		507 43 29-48	G		507 43 36-08	D, N	
503 20 00-13	C		507 43 30-48	E		507 43 36-10	H	(380)
503 21 18-01	E, K		507 43 31-62	A		507 43 36-23	A	
503 22 00-01	A		507 43 33-38	H		507 43 36-66	J	
503 22 65-01	A, F, E		507 43 33-39	H		507 43 36-78	K	(380)
503 23 00-36	A		507 43 33-48	G		507 43 36-79	A	(380)
503 26 30-11	F		507 43 33-56	J		507 43 36-90	J	
503 40 69-01	E		507 43 33-57	J		507 43 36-92	E	
503 49 56-01	E		507 43 33-61	H	(370)	507 47 50-58	F	
504 21 00-49	N		507 43 33-63	C		507 47 58-38	G	
504 21 00-50	N		507 43 33-65	D		507 47 64-18	M	
504 65 42-03	K		507 43 33-67	D		507 47 64-33	C	(370)
505 23 09-02	A		507 43 33-68	J		507 47 64-34	L	
505 26 78-95	A		507 43 33-69	J		507 47 64-36	M	
505 31 67-54	N		507 43 33-70	J		507 47 64-39	N	
505 31 67-59	N		507 43 33-72	F		507 47 64-41	B	
505 52 01-10	N		507 43 33-73	F	□	507 47 64-51	A	
506 01 46-01	F, E		507 43 33-74	B		507 47 64-56	K	
506 01 55-01	A		507 43 33-75	B		507 47 64-59	F	
506 01 56-01	A		507 43 33-76	B		507 47 64-61	D	
506 01 61-01	A		507 43 33-77	B		507 47 65-32	F	
506 02 01-01	A		507 43 33-78	B		507 47 65-50	A	
506 02 43-01	A		507 43 33-79	B	□	507 47 65-57	E	
506 02 58-01	A		507 43 33-81	K		507 47 65-61	C	(380)
506 02 59-01	A		507 43 33-82	A		507 47 65-66	F	
506 03 23-03	A		507 43 33-83	D		507 47 65-68	F	
507 10 00-25	M		507 43 33-85	D		507 47 65-73	J	
507 10 00-26	M		507 43 33-87	O		507 47 65-81	H	(380)
507 10 00-27	M	□	507 43 33-94	K		507 52 09-00	J	
507 10 00-35	F		507 43 33-98	A		507 61 09-02	J	
507 10 00-77	K		507 43 34-09	K		721 42 12-00	A	
507 10 00-94	D	□	507 43 34-10	E		721 43 03-00	A	
507 10 00-95	D	□	507 43 34-27	K	(370)	721 43 78-20	A	
507 10 01-02	H		507 43 34-28	A	(370)	735 31 09-20	A	
507 10 01-03	H		507 43 34-29	D		740 44 05-00	F	

□ = 507 47 64-37
Packingssats
Set of gaskets
Dichtungssatz
Jeu de joints
Juego de juntas

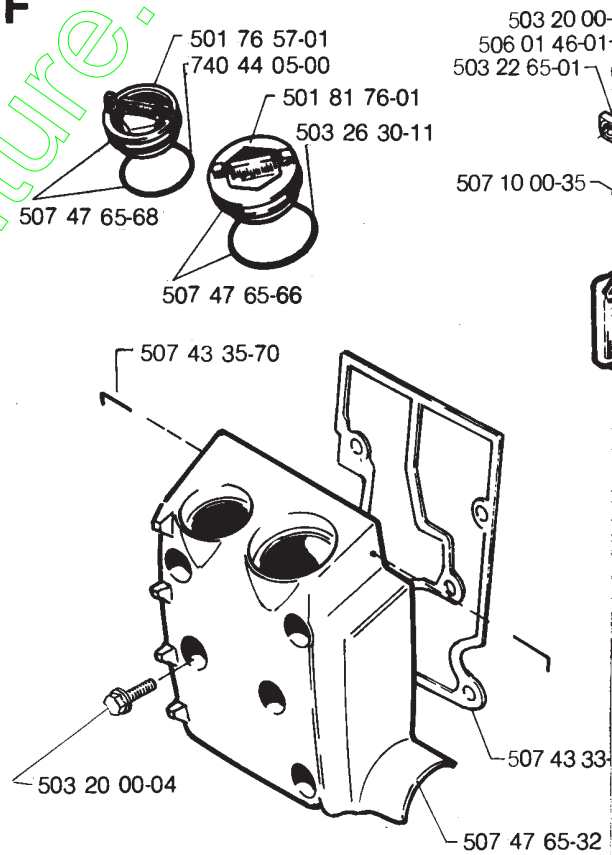
A *compl 507 47 64-51



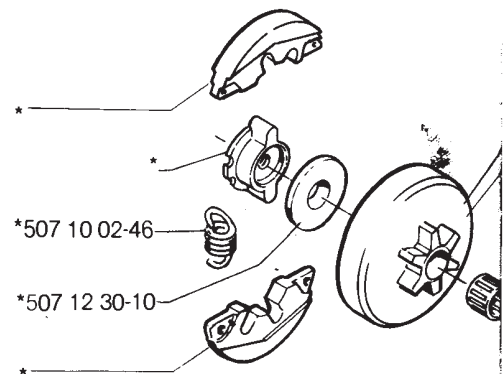
B *compl 507 47 64-41



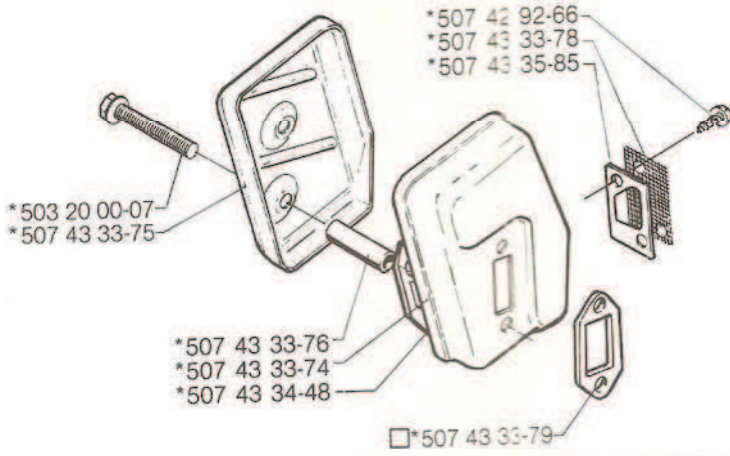
F



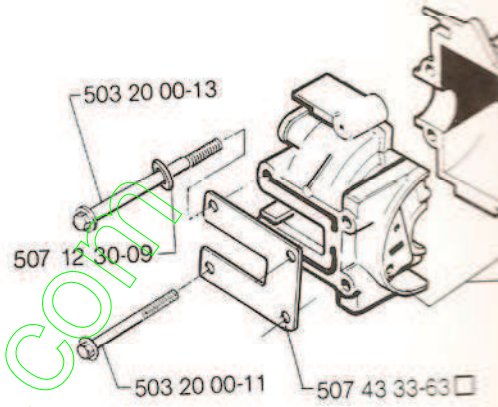
L *compl 507 10 05-40



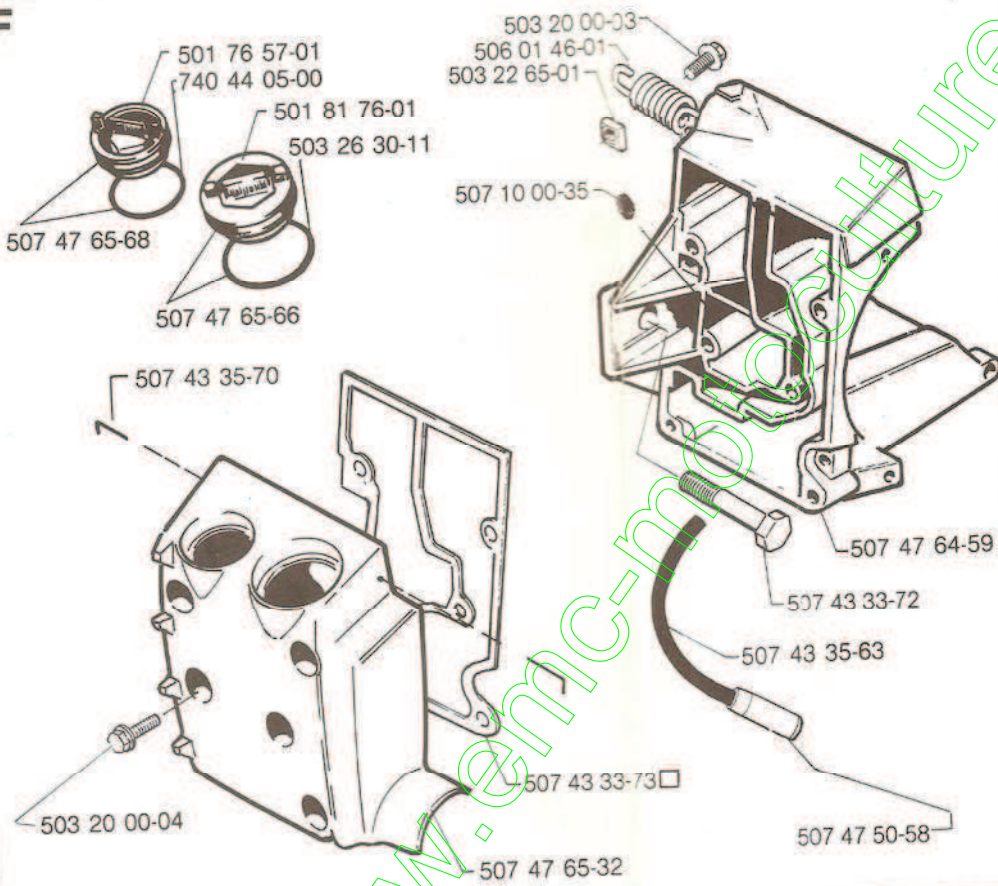
B *compl 507 47 64-41



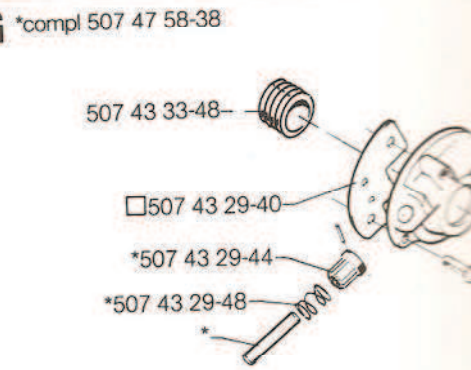
C



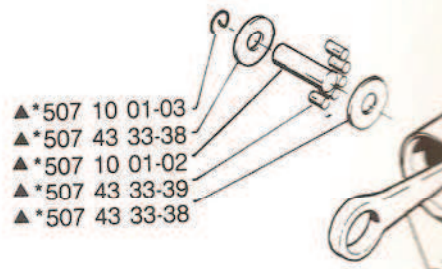
F



G

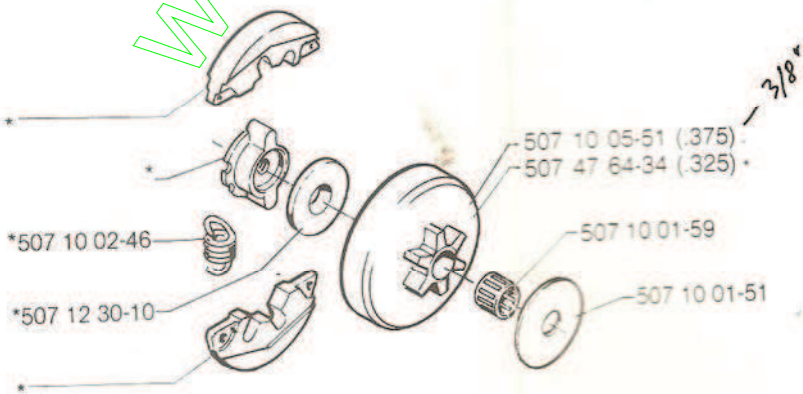


H

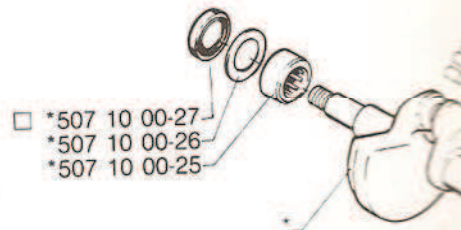


* Compl 507 10 16-01
 ▲ Compl 507 47 65-81

L *compl 507 10 05-40



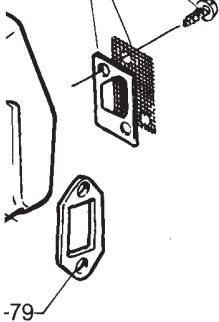
M *compl 507 47 64-36



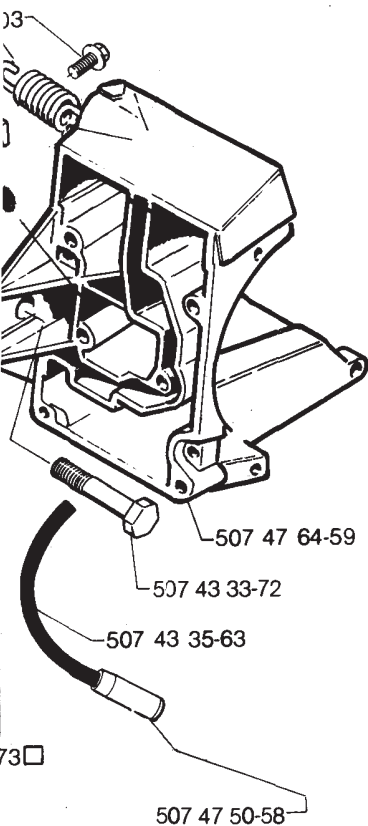
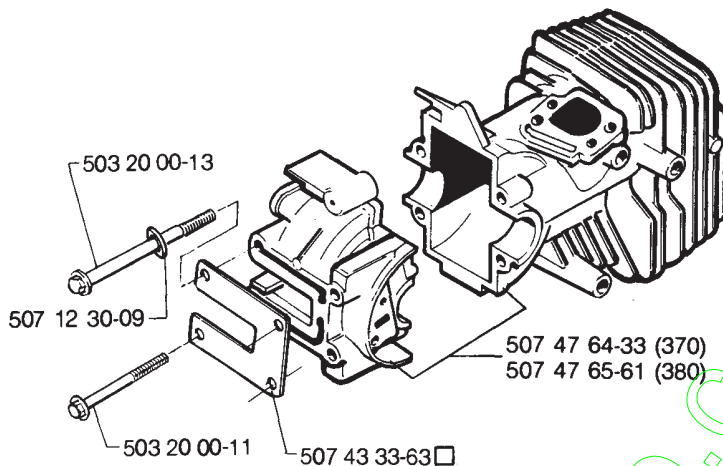
*507
 *507
 □ *507

Anm.
marks
nm.
otes
unte

92-66
33-78
35-85

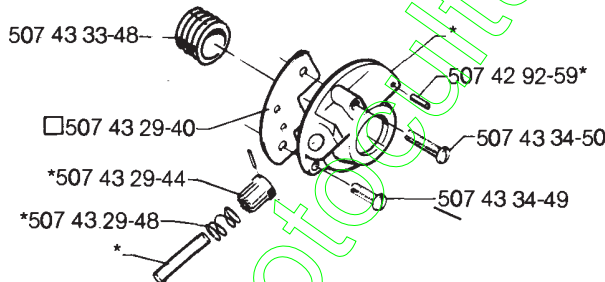


C

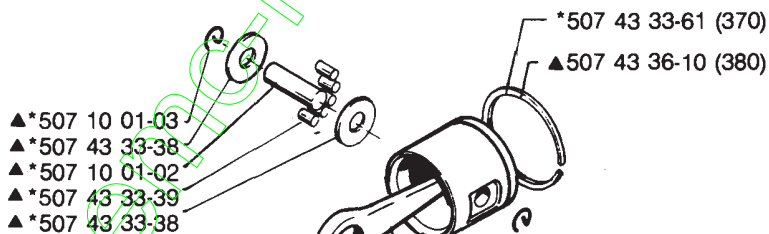


G

*compl 507 47 58-38



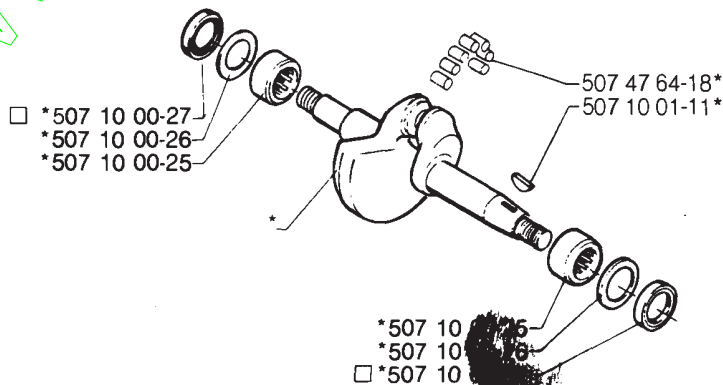
H



*Compl 507 10 16-01
▲ Compl 507 47 65-81

M

*compl 507 47 64-36

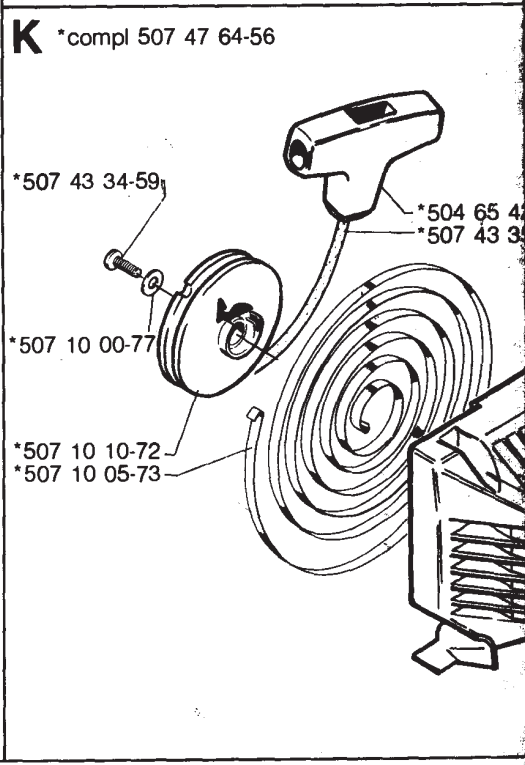
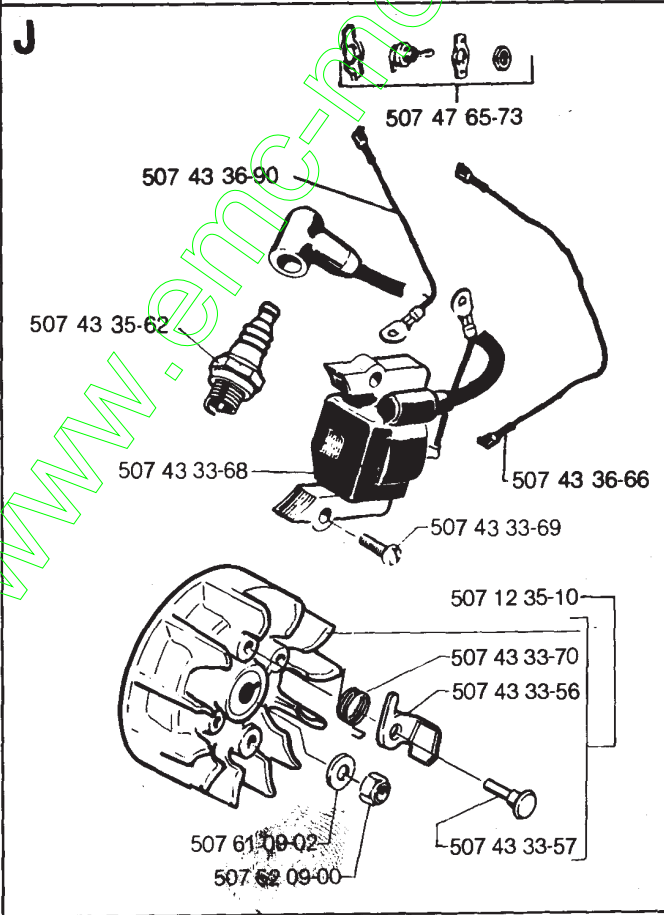
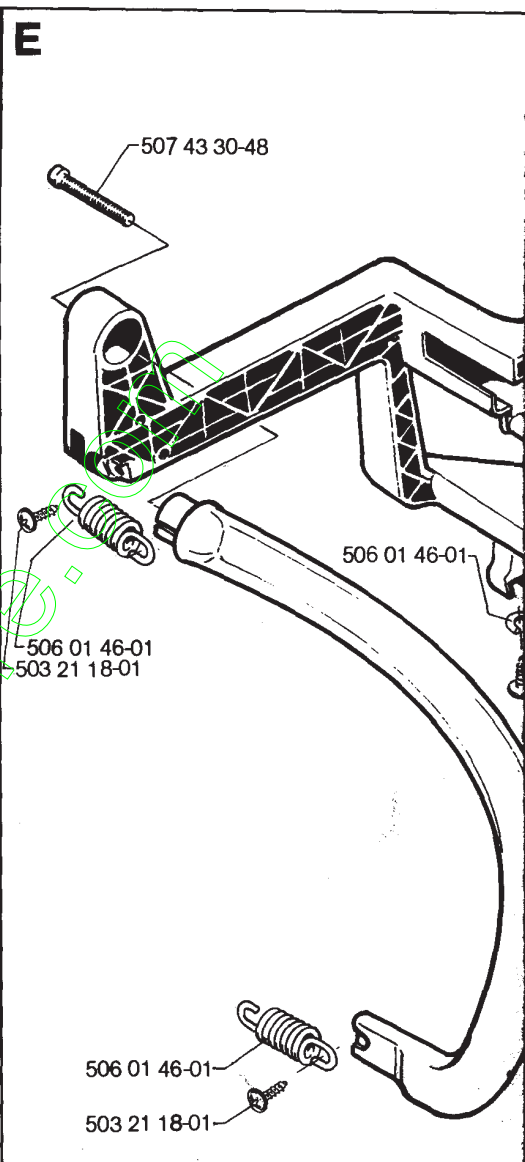
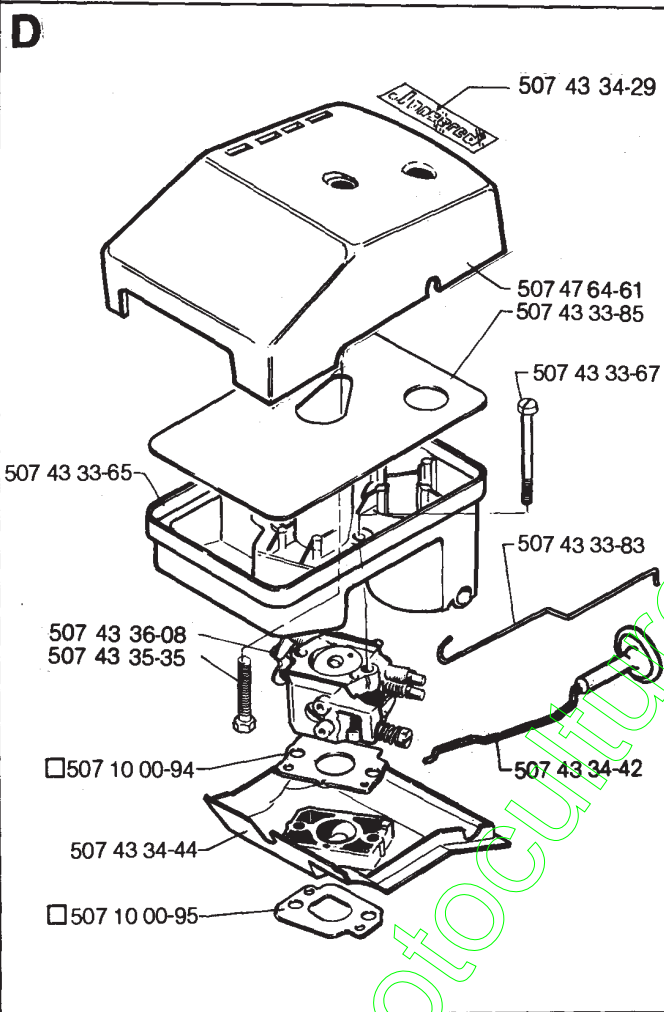


507 10 05-51 (.375)
507 47 64-34 (.325)

507 10 01-59
507 10 01-51

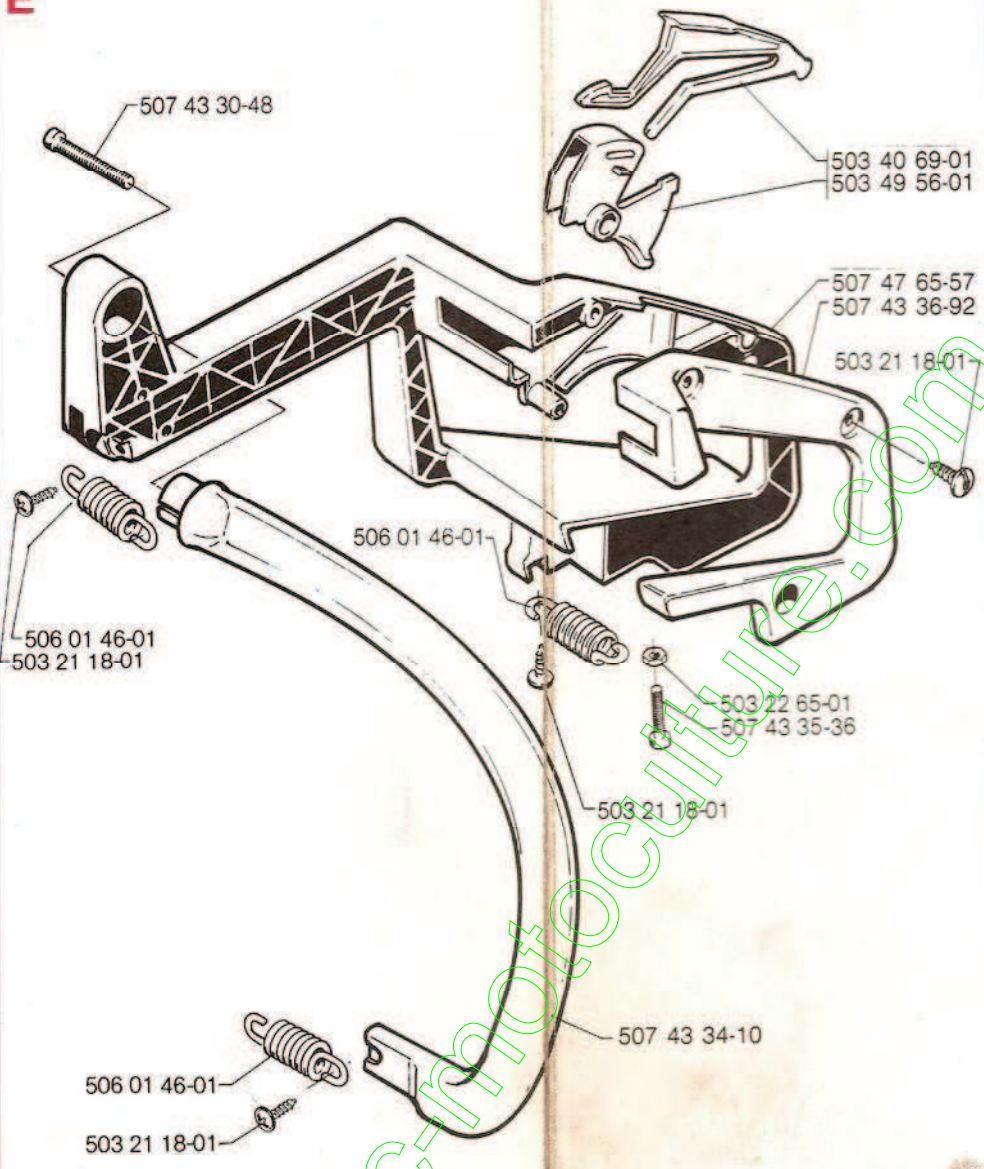
3/8"

www.motoculture.com



E

N *compl 507



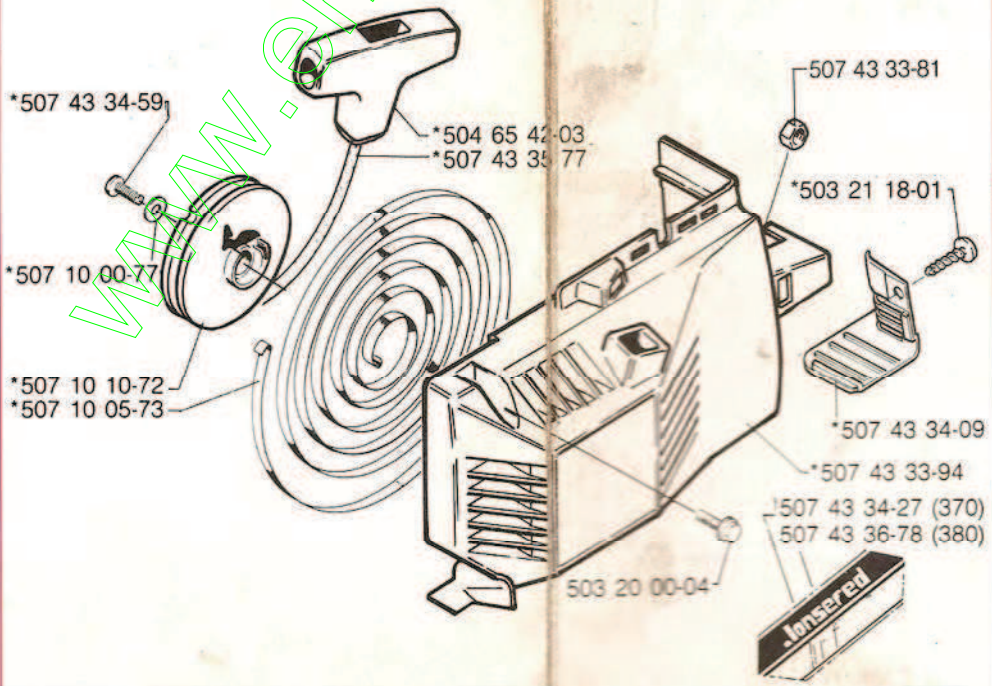
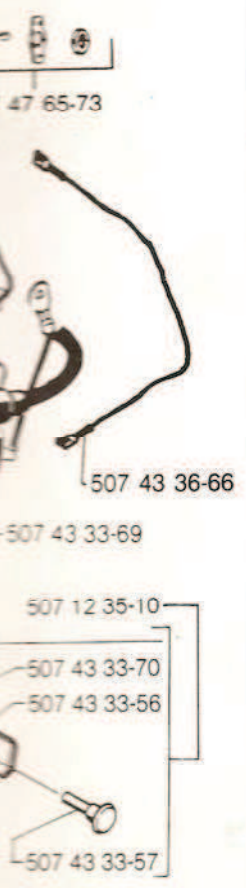
*503
*505

*502 11

*50:
*50

K

*compl 507 47 64-56

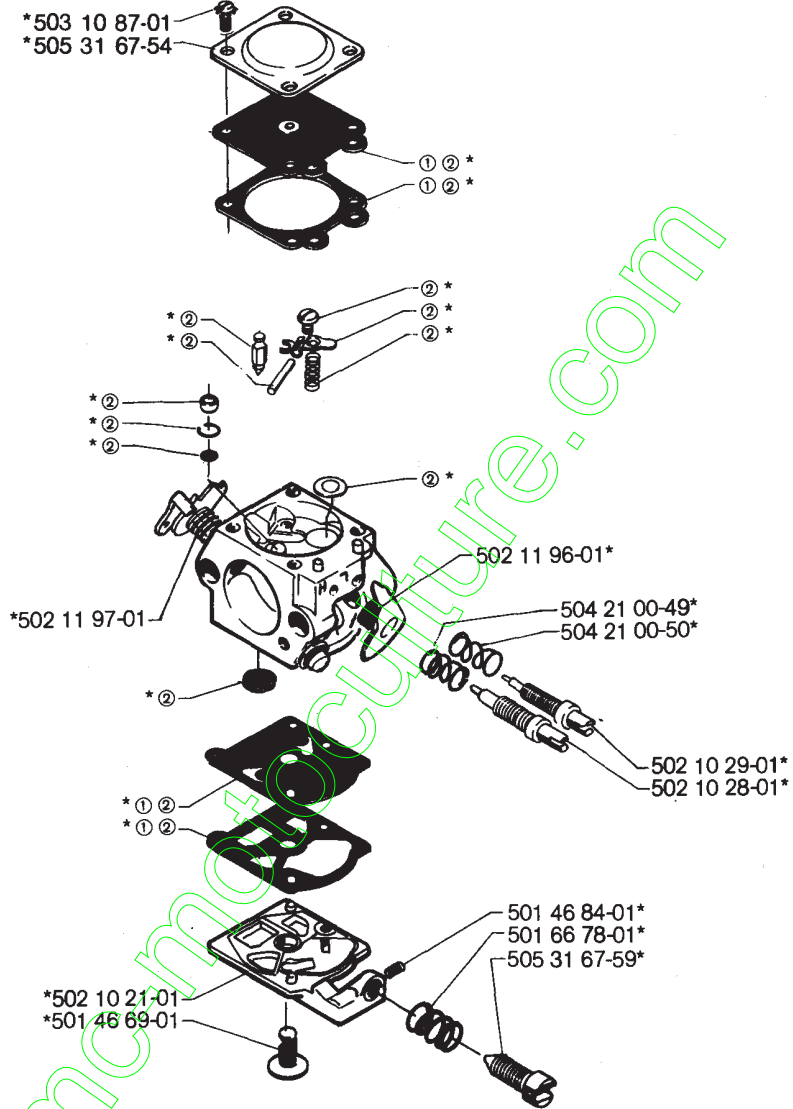
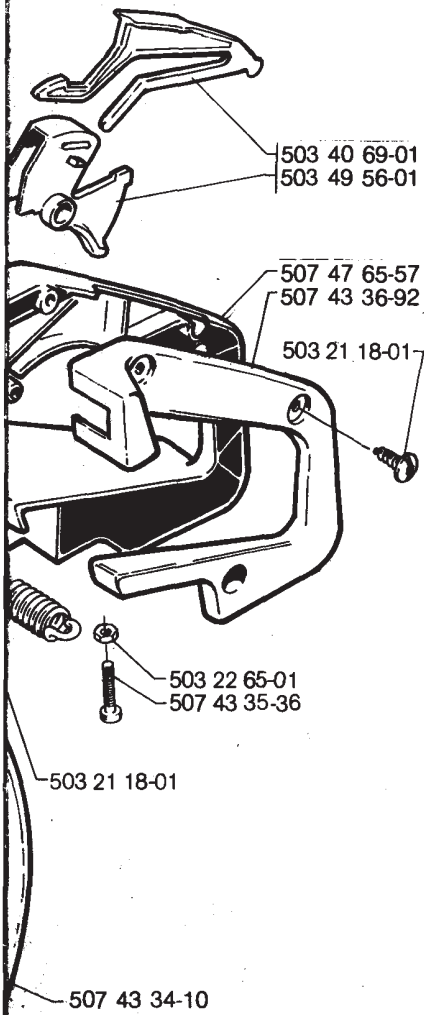


① 502 10 35-01
Packningssats, för
Set of gaskets, for
Dichtungssatz, für
Jeu de joints, cart

O

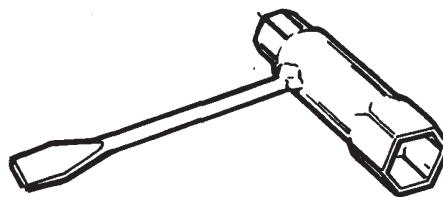
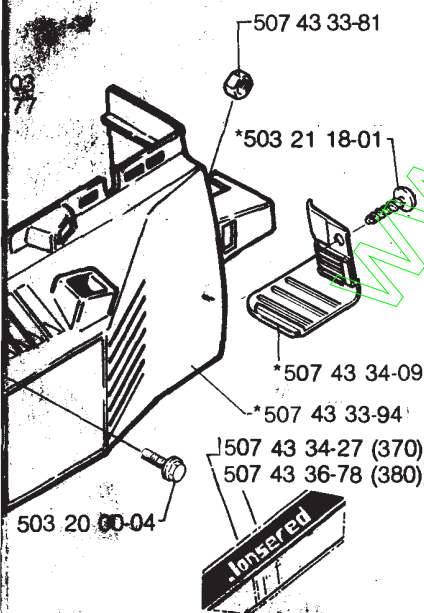
N *compl 507 43 36-08

Walbro WT 79



① 502 10 35-01
 Packningssats, förgasare
 Set of gaskets, carburettor
 Dichtungssatz, vergaser
 Jeu de joints, carburateur

② 507 47 64-39
 Rep.sats
 Repair kit
 Reparatursatz
 Jeu de réparation
 Juego de reparacion



507 43 33-87