	370 380	1989.05.26	01
---	------------	------------	----

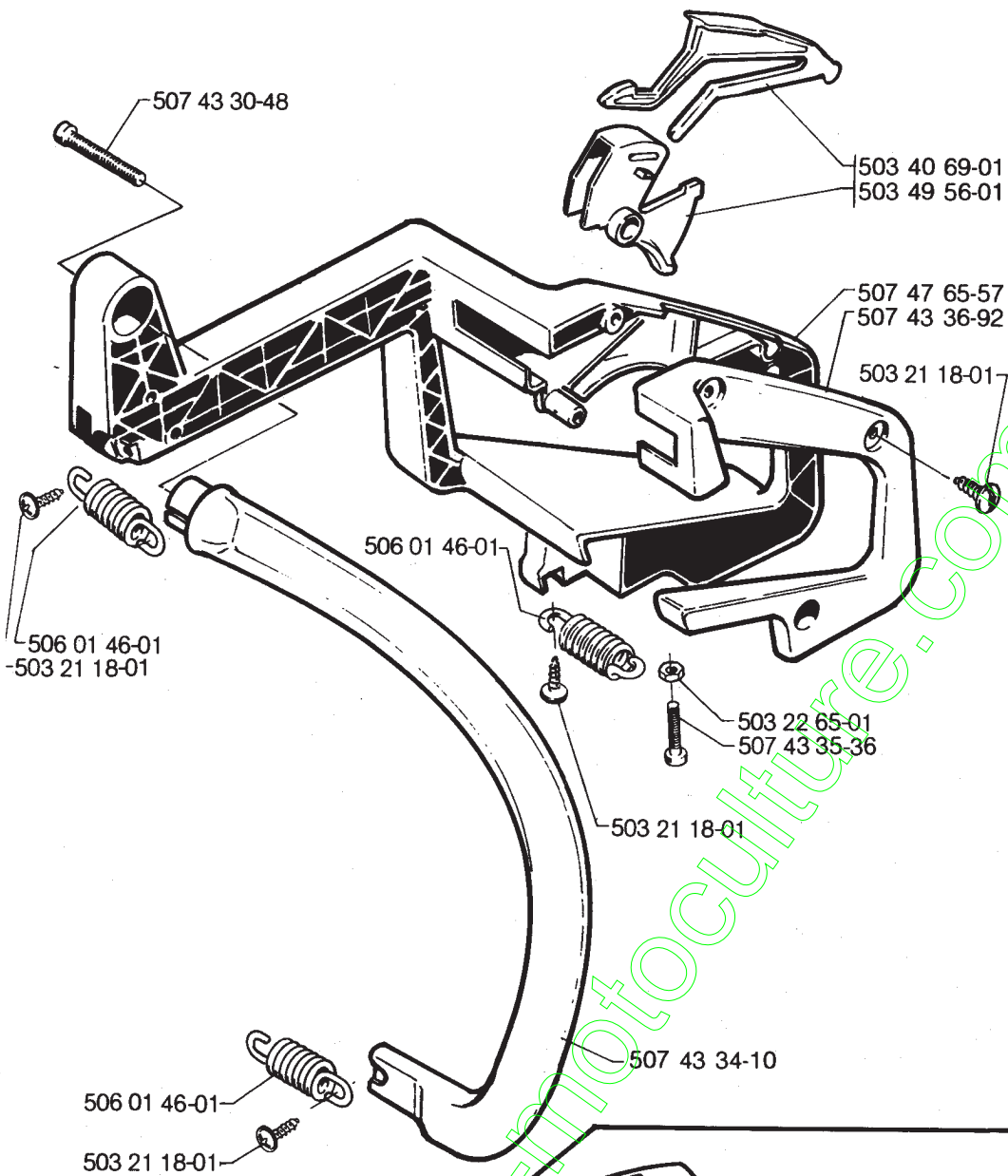
www.emc-motoculture.com

370

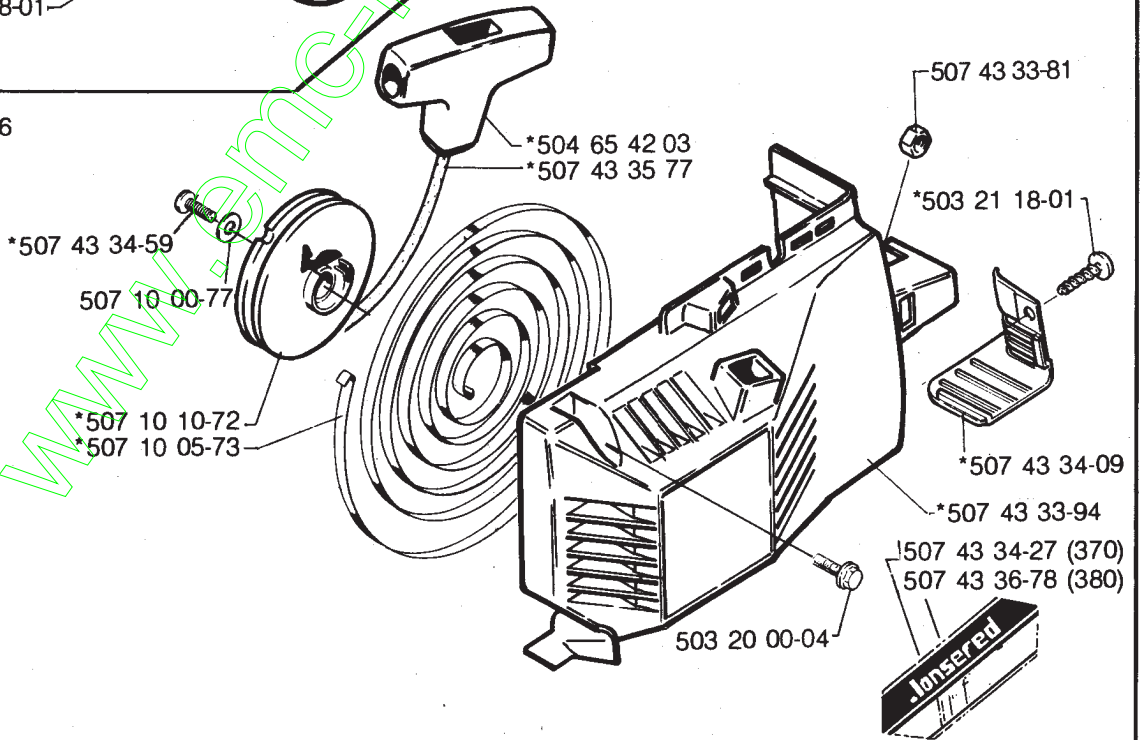
380

RESERVELAR
SPARE PARTS
ERSATZTEILE
PIECES DE RECHANÇHE
PIEZAS DE REPUESTO
RICAMBI
PEÇAS SOBRESSELENTE

E



K *compl 507 47 64-56



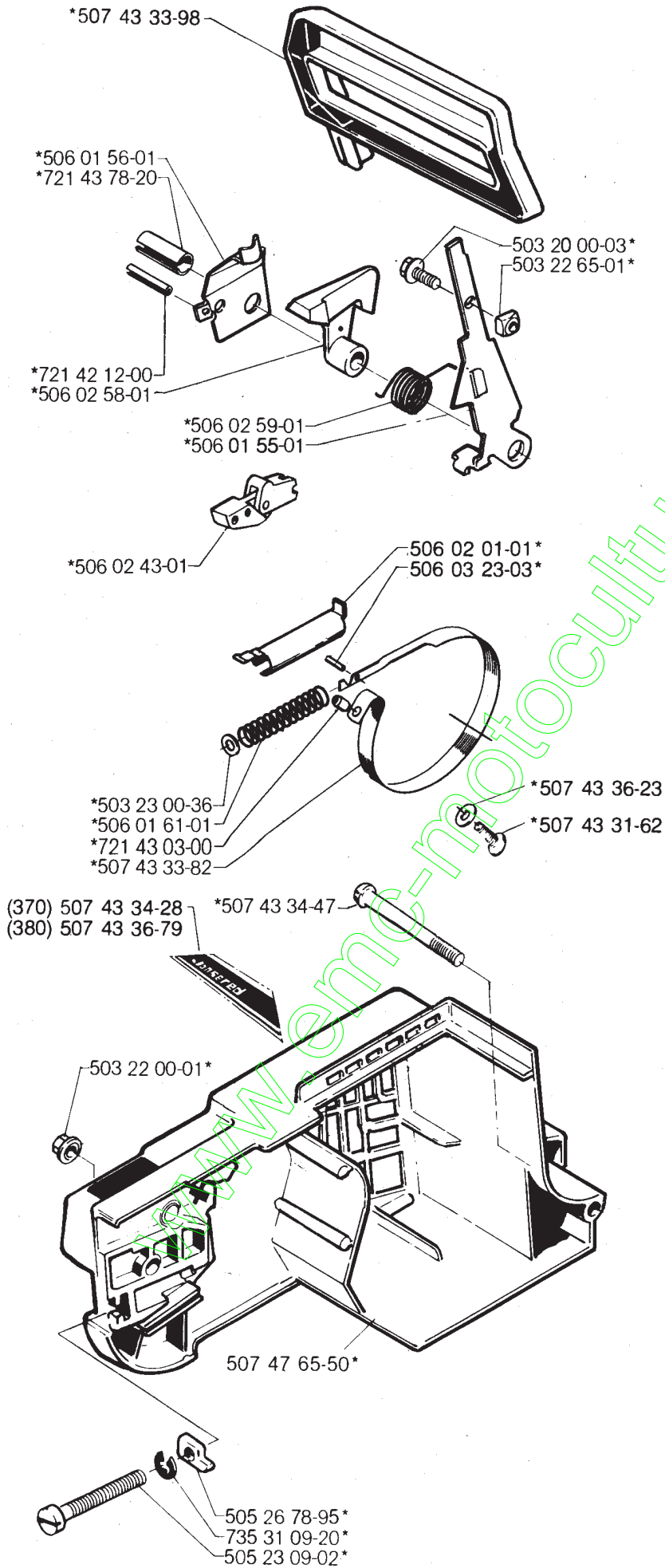
Jonsered

Jonsered Motor AB, S-433 81 Partille, Sweden

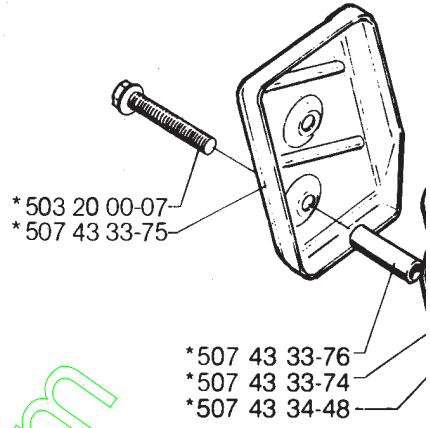
108 07 04 45

Inforit Munkedal/AB Reprona Offset Lysekil

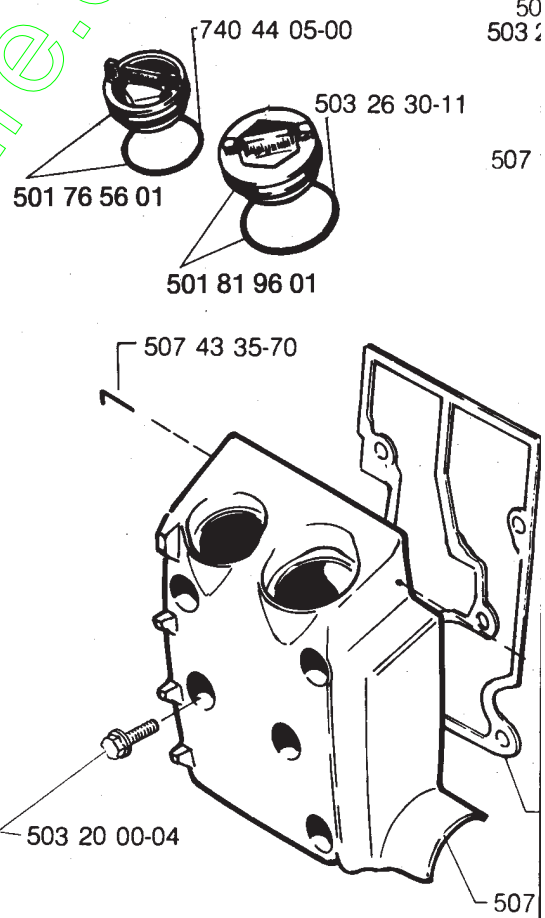
A *compl 507 47 64-51



B *compl 507 47 64-41

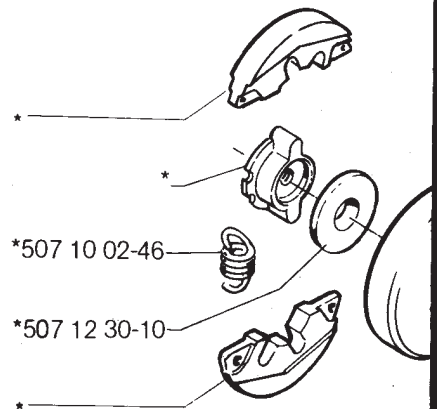


F

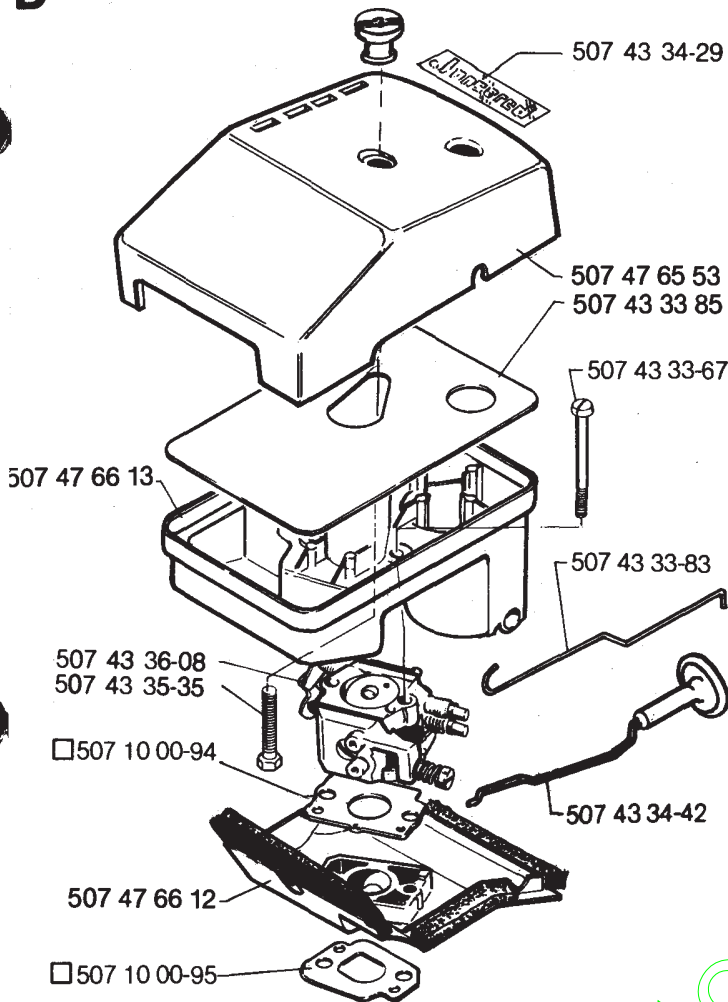


L

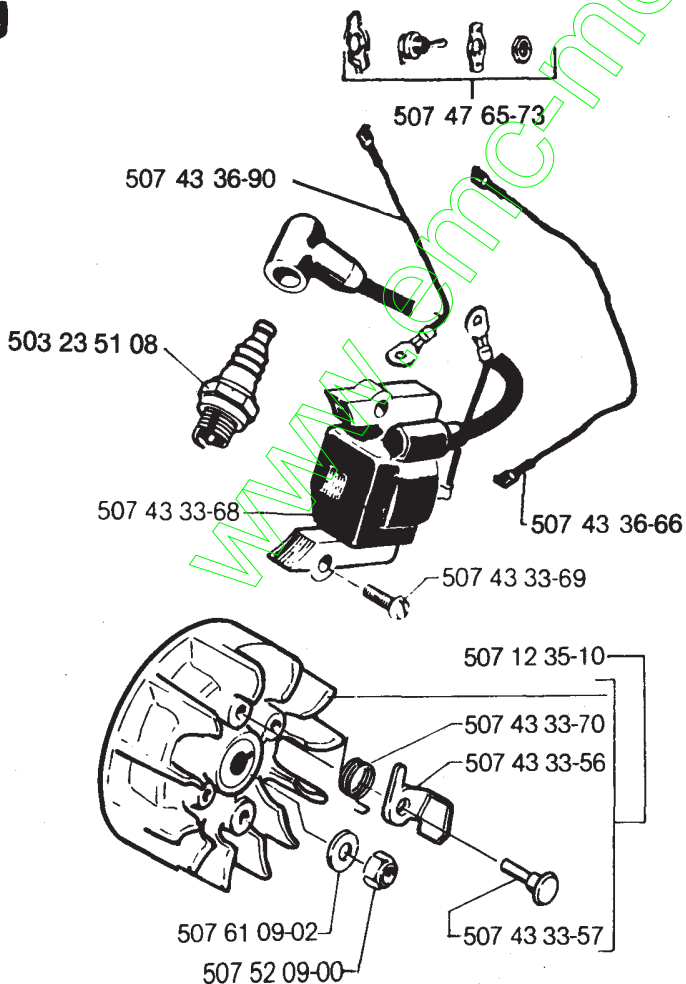
*compl 507 10 05-40



D



J



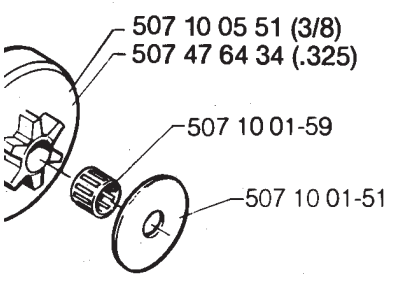
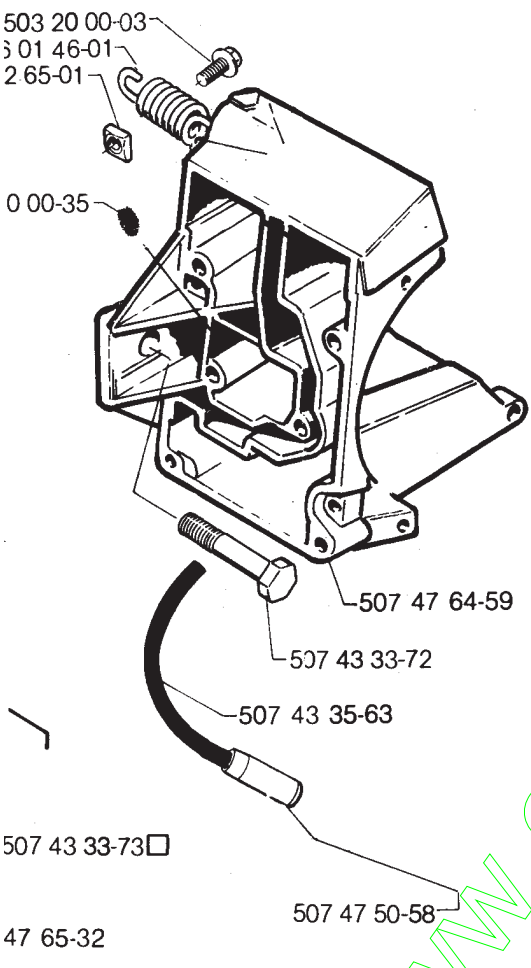
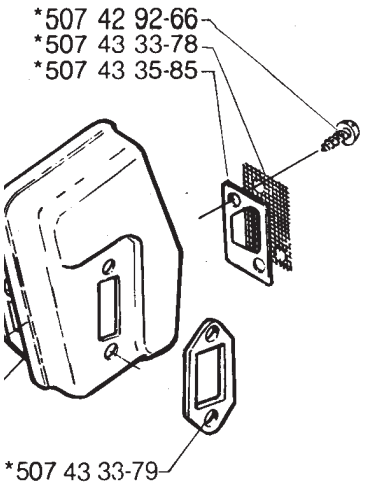
Jonsered 370/380

501 46 69 01 N
501 46 84 01 N
501 66 78 01 N
501 76 56 01 F
501 81 96 01 F
502 10 21 01 N
502 10 28 01 N
502 10 29 01 N
502 10 35 01 N
502 11 96 01 N
502 11 97 01 N
503 10 87 01 N
503 20 00 03 AF
503 20 00 04 FK
503 20 00 07 B
503 20 00 11 C
503 20 00 13 C
503 21 18 01 EK
503 22 00 01 A
503 22 65 01 AFE
503 23 00 36 A
503 23 51 08 J
503 26 30 11 F
503 40 69 01 E
503 49 56 01 E
504 21 00 49 N
504 21 00 50 N
504 65 42 03 K
505 23 09 02 A
505 26 78 95 A
505 31 67 54 N
505 31 67 59 N
506 01 46 01 FE
506 01 55 01 A
506 01 56 01 A
506 01 61 01 A
506 02 01 01 A
506 02 43 01 A
506 02 58 01 A
506 02 59 01 A
506 03 23 03 A
507 10 00 25 M
507 10 00 26 M
507 10 00 27 M
506 10 00 35 F
507 10 00 77 K
507 10 00 94 D
507 10 00 95 D
507 10 01 02 H
507 10 01 03 H
507 10 01 11 M
507 10 01 51 L
507 10 01 59 L
507 10 02 46 L
507 10 05 40 L
507 10 05 51 L
507 10 05 73 K
507 10 10 72 K
507 10 16 01 H
507 12 30 09 C
507 12 30 10 L
507 12 35 10 J
507 42 92 59 G
507 42 92 66 B
507 43 29 40 G
507 43 29 44 G
507 43 29 48 G

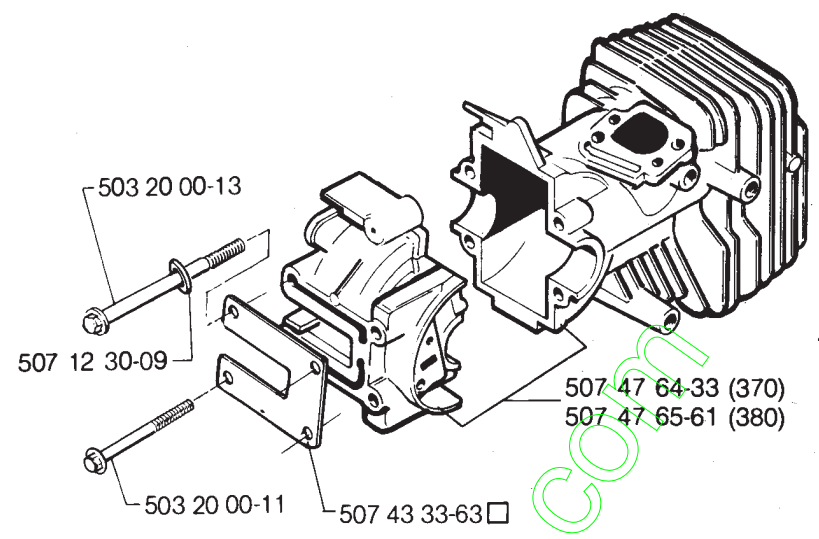
507 43 30 48 E
507 43 31 62 A
507 43 33 38 H
507 43 33 39 H
507 43 33 48 G
507 43 33 56 J
507 43 33 57 J
507 43 33 61 H
507 43 33 63 C
507 43 33 67 D
507 43 33 68 J
507 43 33 69 J
507 43 33 70 J
507 43 33 72 F
507 43 33 73 F
507 43 33 74 B
507 43 33 75 B
507 43 33 76 B
507 43 33 78 B
507 43 33 79 B
507 43 33 81 K
507 43 33 82 A
507 43 33 83 D
507 43 33 85 D
507 43 33 87 O
507 43 33 94 K
507 43 33 98 A
507 43 34 09 K
507 43 34 10 A
507 43 34 27 K
507 43 34 28 A
507 43 34 29 D
507 43 34 42 D
507 43 34 47 A
507 43 34 48 B
507 43 34 49 G
507 43 34 50 G
507 43 34 59 K
507 43 35 35 D
507 43 35 36 E
507 43 35 63 F
507 43 35 70 F
507 43 35 77 K
507 43 35 85 B
507 43 36 08 DN
507 43 36 10 H
507 43 36 23 A
507 43 36 66 J
507 43 36 78 K
507 43 36 79 A
507 43 36 90 J
507 43 36 92 E
507 47 50 58 F
507 47 58 38 G
507 47 64 18 M
507 47 64 33 C
507 47 64 34 L
507 47 64 36 M
507 47 64 39 N
507 47 64 41 B
507 47 64 51 A
507 47 64 56 K
507 47 64 59 F
507 47 65 32 F
507 47 65 50 A
507 47 65 53 D
507 47 65 57 E
507 47 65 61 C
507 47 65 73 J
507 47 65 81 H
507 47 66 12 D
507 47 66 13 D
507 52 09 00 J
507 61 09 02 J

721 42 12 00 A
721 43 03 00 A
721 43 78 20 A
735 31 09 20 A
740 44 05 00 F

□ 507 47 64 37
Packningssats
Set of gaskets
Dichtungssatz
Jue de joints

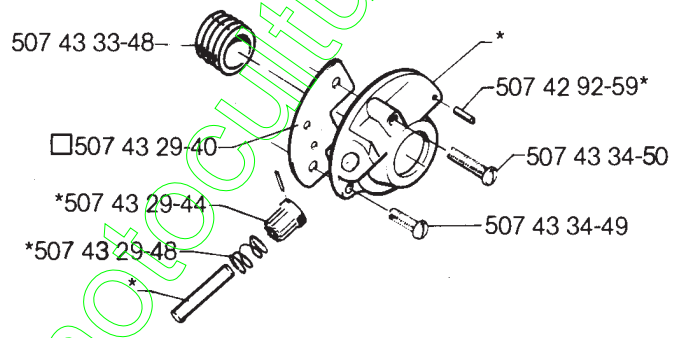


C



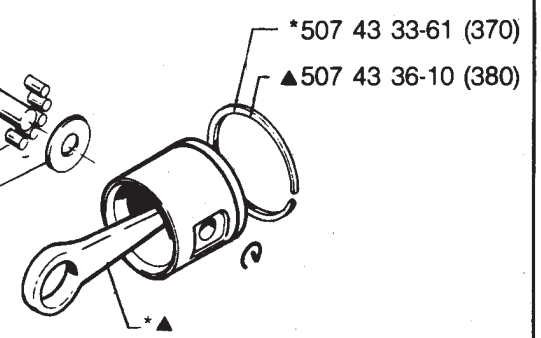
G

*compl 507 47 58-38



H

- ▲ *507 10 01-03
- ▲ *507 43 33-38
- ▲ *507 10 01-02
- ▲ *507 43 33-39
- ▲ *507 43 33-38



* Compl 507 10 16 01 (370)
▲ Compl 507 47 65 81 (380)

M

*compl 507 47 64-36

