



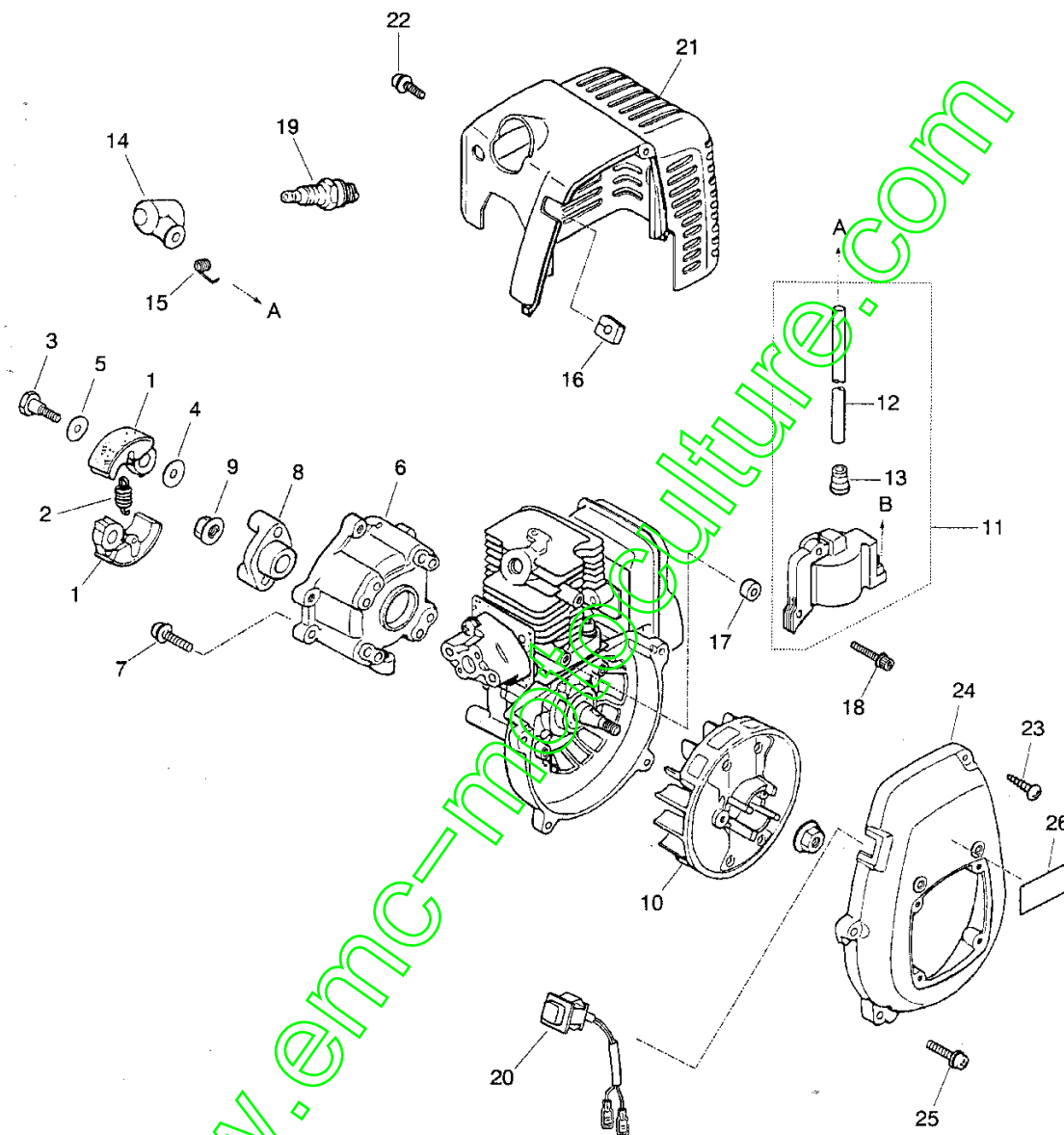
# SPARE PARTS LIST

CHAIN SAWS

371 XP, 1997-12

[www.emc-motoculture.com](http://www.emc-motoculture.com)

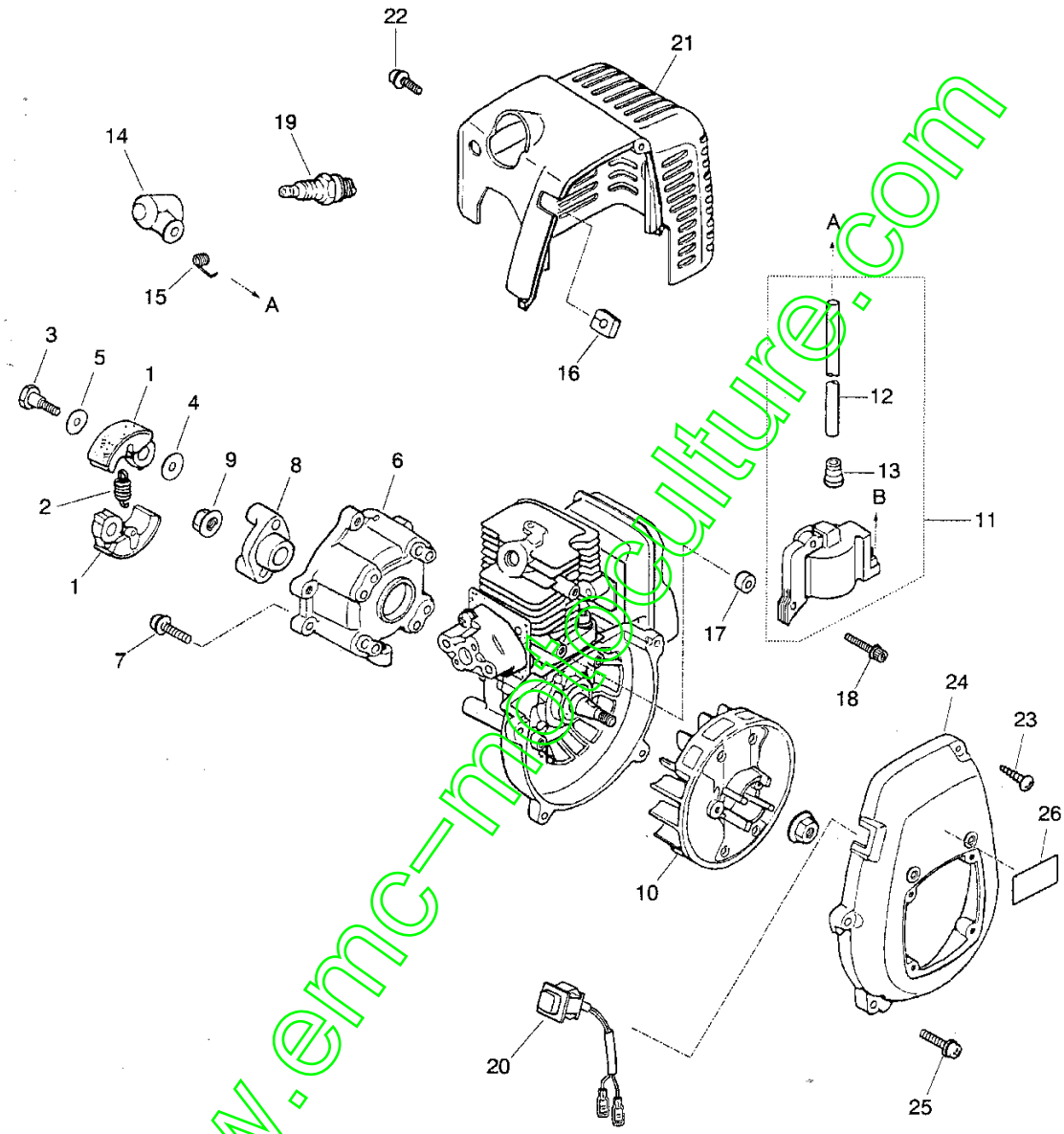
E1301 クラッチ・電装・カバー



Numéro de Pièce	Description	Remarque	QTÉ Kit équipement
501 69 17-01	CLÉ MIXTE		1
501 91 14-01	REMPLECE PAR		1
503 55 86-01	CLÉ	NV4	1
503 55 86-02	CLÉ	NV5	1
503 62 12-01	GRAISSE		1
503 96 90-01	KIT	WINTER	1

[www.emc-motoculture.com](http://www.emc-motoculture.com)

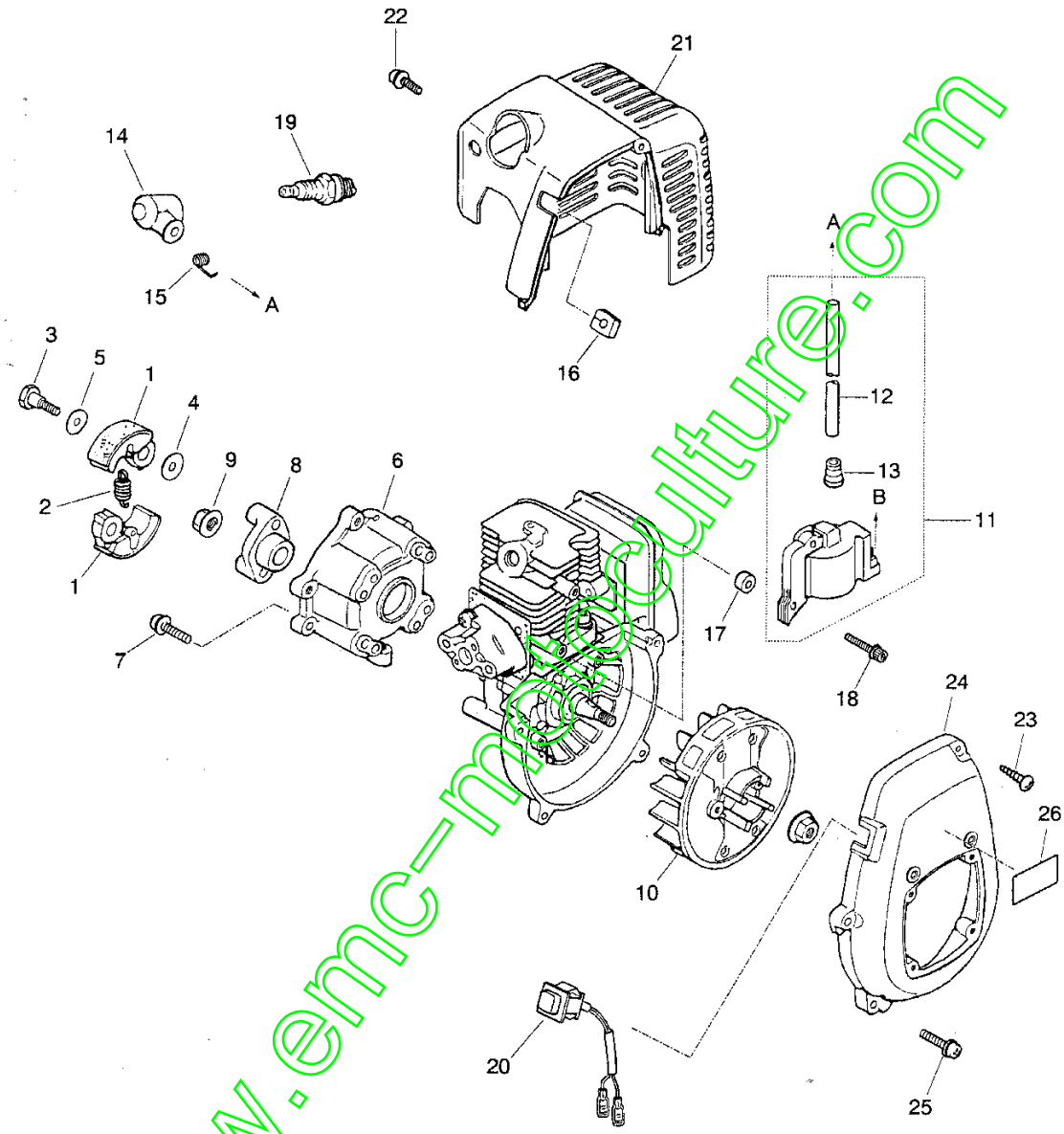
E1301 クラッチ・電装・カバー



Numéro de Pièce	Description	Remarque	QTÉ Kit équipement
502 20 65-04	VIS EHHM		1
502 20 83-02	BOUTON		1
503 22 65-03	ÉCROU CARRÉ		1
503 28 16-08	CARBURATEUR		1
503 40 06-06	TUYAU D'IMPULSIONS		1
503 43 18-01	DOUILLE DE SUPPORT		1
503 56 00-04	AGRAFE DE TUYAU		1
503 62 74-01	TUYAU D'ASPIRATION		1
503 62 75-01	SUPPORT DE FILTRE		1
503 66 53-01	DOUILLE DE GUIDAGE		1
503 70 11-01	TUBE		1
503 71 27-01	BRIDE		1
503 73 54-01	COUVERCLE		1
503 81 45-01	FILTRE A AIR COMPLET		1
503 81 45-02	FILTRE A AIR COMPLET		1
503 81 45-03	FILTRE A AIR COMPLET	FELT	1
503 81 78-01	SUPPORT DE FILTRE		1
503 81 80-01	FILTRE À AIR	SPECIAL	1
503 81 80-02	FILTRE À AIR	WINTER	1
725 53 05-55	VIS IHSCM		1
731 23 14-01	ECROU HEXAGONAL		1

www.emc-motoculture.com

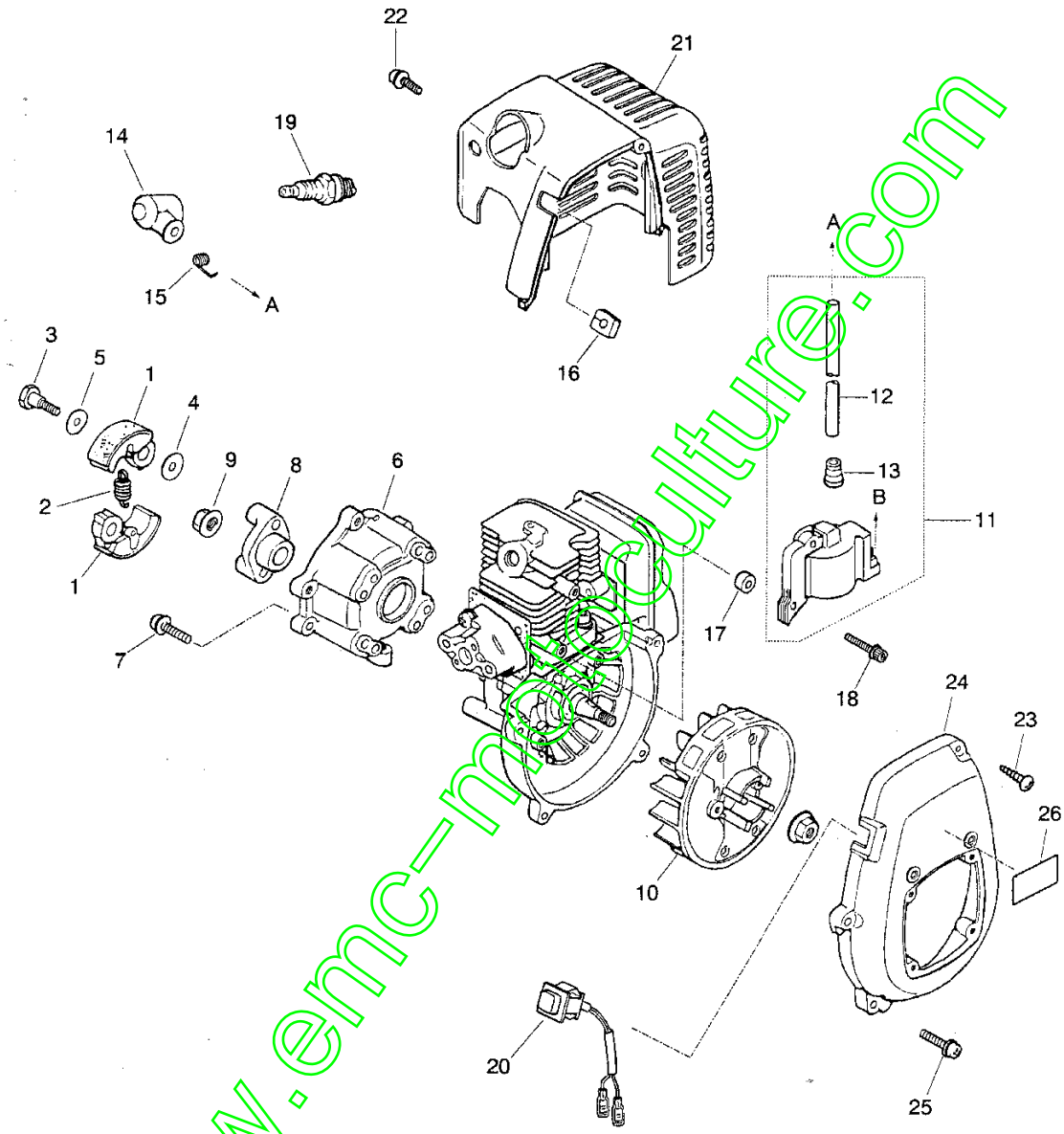
E1301 クラッチ・電装・カバー



Numéro de Pièce	Description	Remarque	QTÉ Kit équipement
501 53 74-01	CLIQUET D'ENTRAÎNEMENT		1
501 68 68-01	CAPTEUR DE CHAÎNE		1
501 81 57-02	GOUJON DE GUIDE		1
501 81 92-02	VIS		1
501 81 96-02	BOUCHON DE RÉSERVOIR COMPLET		1
503 20 02-12	VIS IHSCFM		1
503 20 02-12	VIS IHSCFM		1
503 20 02-16	VIS IHSCFM		1
503 21 05-22	VIS IHST		1
503 21 28-10	VIS CCRPANT		1
503 26 03-01	BAGUE D'ETANCHEITE		1
503 26 30-17	JOINT TORIQUE		1
503 47 05-01	CAPTEUR DE CHAÎNE		1
503 62 68-71	CARTER MOTEUR COMPLET		1
503 62 72-01	JOINT		1
503 62 73-01	CARBURATEUR		1
503 62 77-01	COMMANDE DE STARTER		1
503 62 84-01	GICLEUR		1
503 64 79-01	INDRE BARKSTØD		1
503 67 86-01	PIECE D'ESPACEMENT		1
503 71 98-01	CAPOT PROTECTION CARTER		1
503 73 44-01	PASSAGE		1
503 74 93-01	VIS		1
503 75 18-01	GOUPILLE ARTICULATION		1
503 76 73-01	GRIFFE		1
503 78 09-01	PLAQUE DE GUIDAGE		1
503 79 14-01	PASSAGE		1
503 84 12-01	SOUPAPE		1
503 84 61-01	BUTOIR		1
503 85 73-01	CARTER		1
503 96 70-01	DOUILLE		1
505 27 57-19	BAGUE D'ETANCHEITE		1
725 53 31-55	VIS IHSCM		1
725 53 35-55	VIS IHSCM		1

www.emc-motoculture.com

E1301 クラッチ・電装・カバー

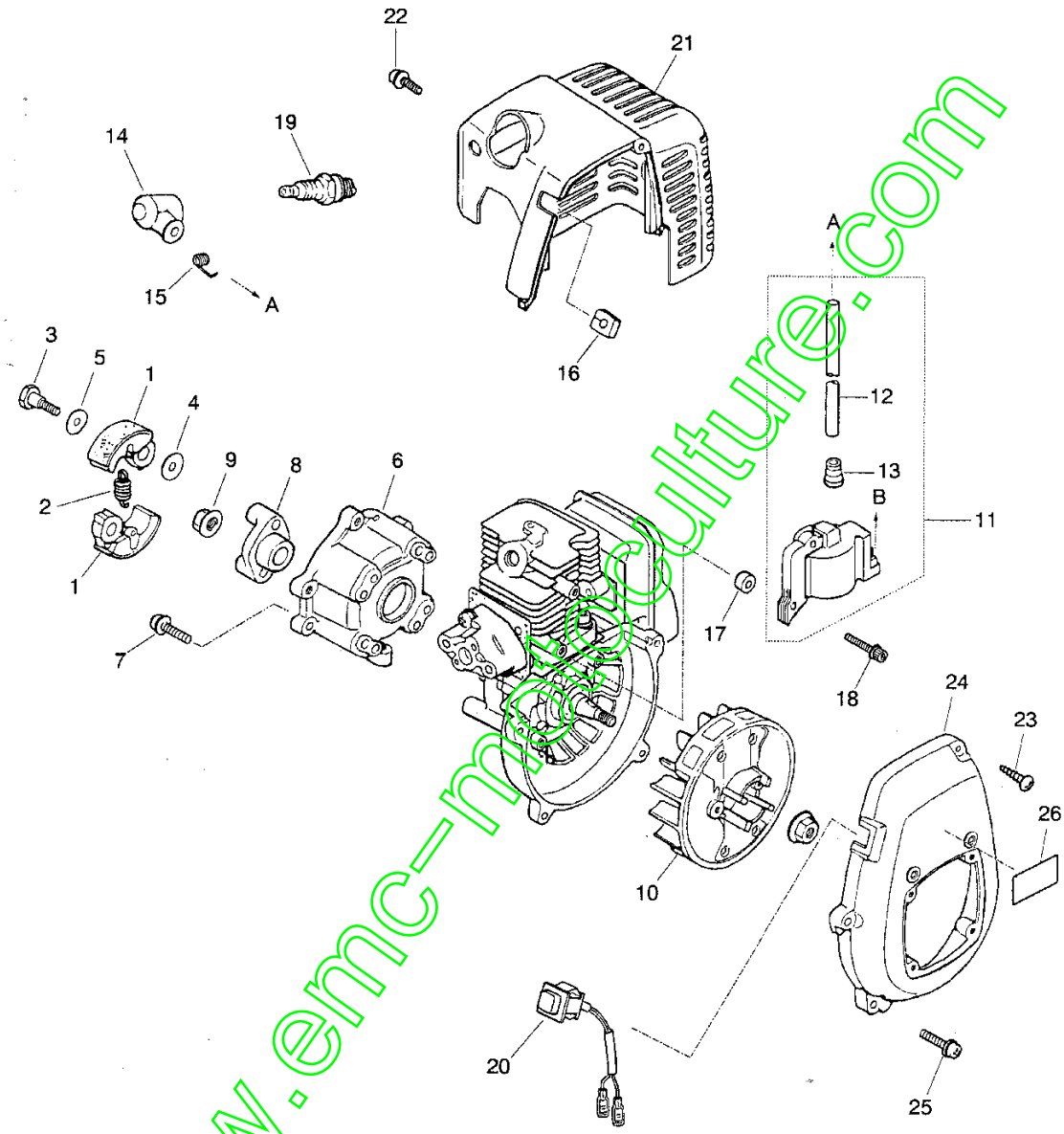




Numéro de Pièce	Description	Remarque	QTÉ Kit équipement
503 20 34-25	VIS CCRPANMO		1
503 62 78-02	CAPOT CYLINDRE COMPLET	STD USA	1
503 62 78-03	CAPOT CYLINDRE COMPLET	STD	1
503 62 78-04	CAPOT CYLINDRE COMPLET	HD USA	1
503 62 78-05	CAPOT CYLINDRE COMPLET	HD	1
503 62 80-01	COUVERCLE DE FILTRE	STD	1
503 74 01-01	AGRAFE		1
503 81 77-01	COUVERCLE DE FILTRE	HD	1

[www.emc-motoculture.com](http://www.emc-motoculture.com)

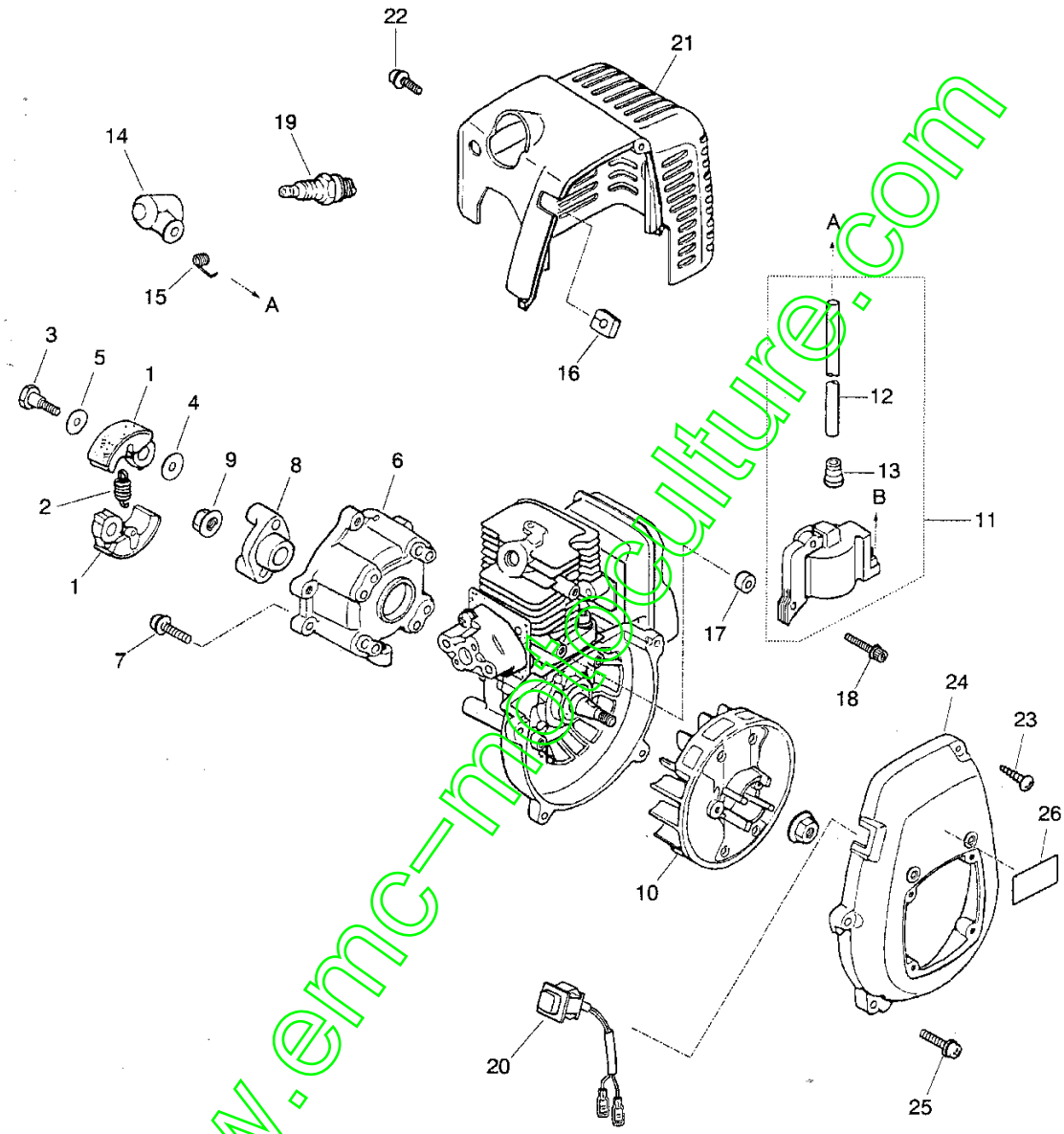
E1301 クラッチ・電装・カバー



Numéro de Pièce	Description	Remarque	QTÉ Kit équipement
503 23 51-08	BOUGIE D'ALLUMAGE		1
503 28 90-17	SEGMENT		1
503 62 64-72	CYLINDRE COMPLET		1
503 69 12-71	PISTON COMPLET		1
503 71 53-01	SOUPAPE DE DECOMPRESSION		1
503 73 39-01	ROULEMENT		1
503 77 58-01	DÉFLECTEUR DE CHALEUR		1
503 77 59-01	JOINT		1
503 90 99-01	JOINT		1
725 53 33-55	VIS IHSCM		1
737 44 12-00	BAGUE DE BLOCAGE		1

[www.emc-motoculture.com](http://www.emc-motoculture.com)

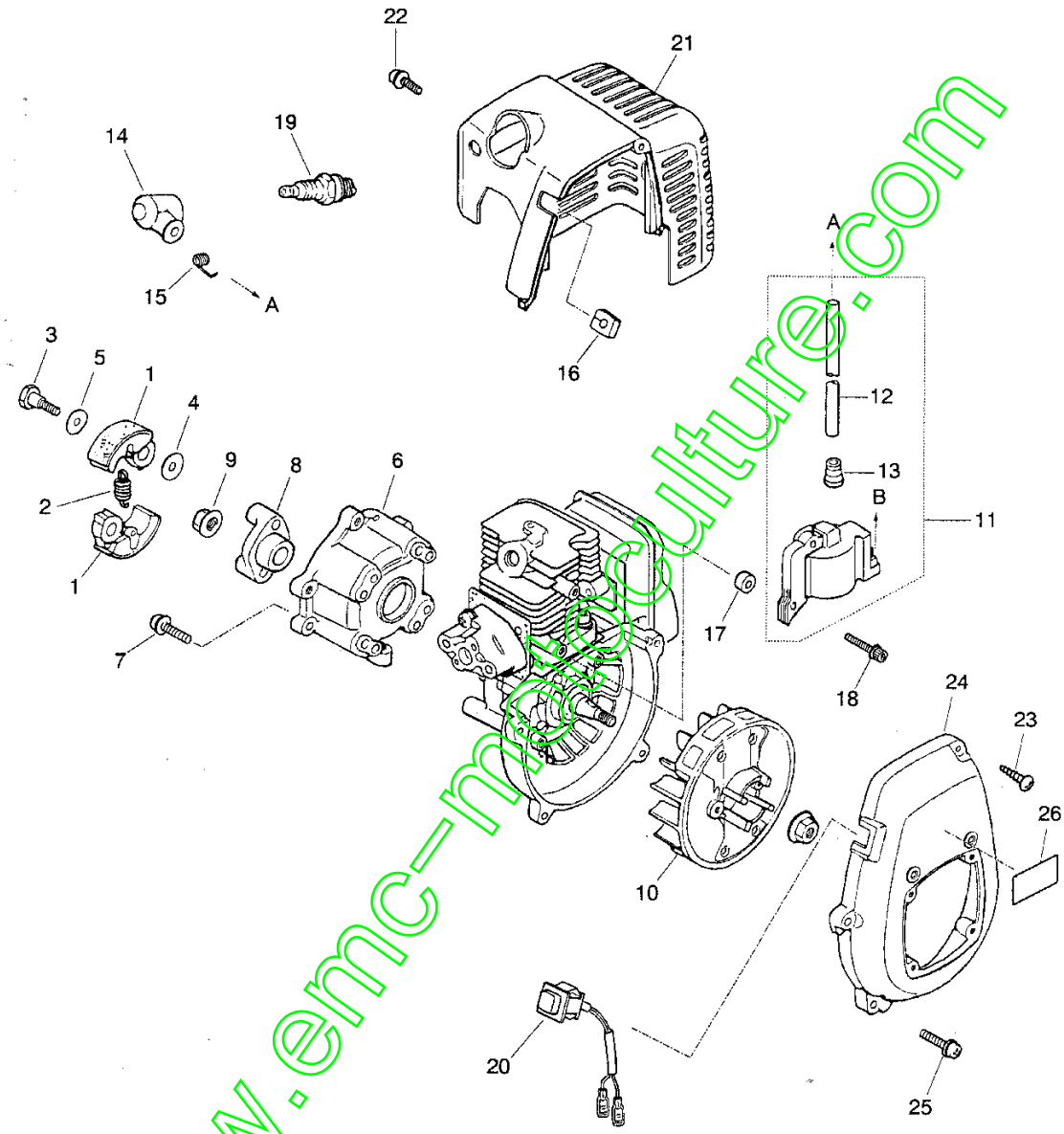
E1301 クラッチ・電装・カバー



Numéro de Pièce	Description	Remarque	QTÉ Kit équipement
503 28 90-36	SEGMENT		1
503 66 74-01	DOUILLE DE GUIDAGE		1
503 93 92-71	PISTON COMPLET		1
503 93 93-71	CYLINDRE COMPLET		1
503 96 89-01	CAPUCHON	KIT	1

[www.emc-motoculture.com](http://www.emc-motoculture.com)

E1301 クラッチ・電装・カバー



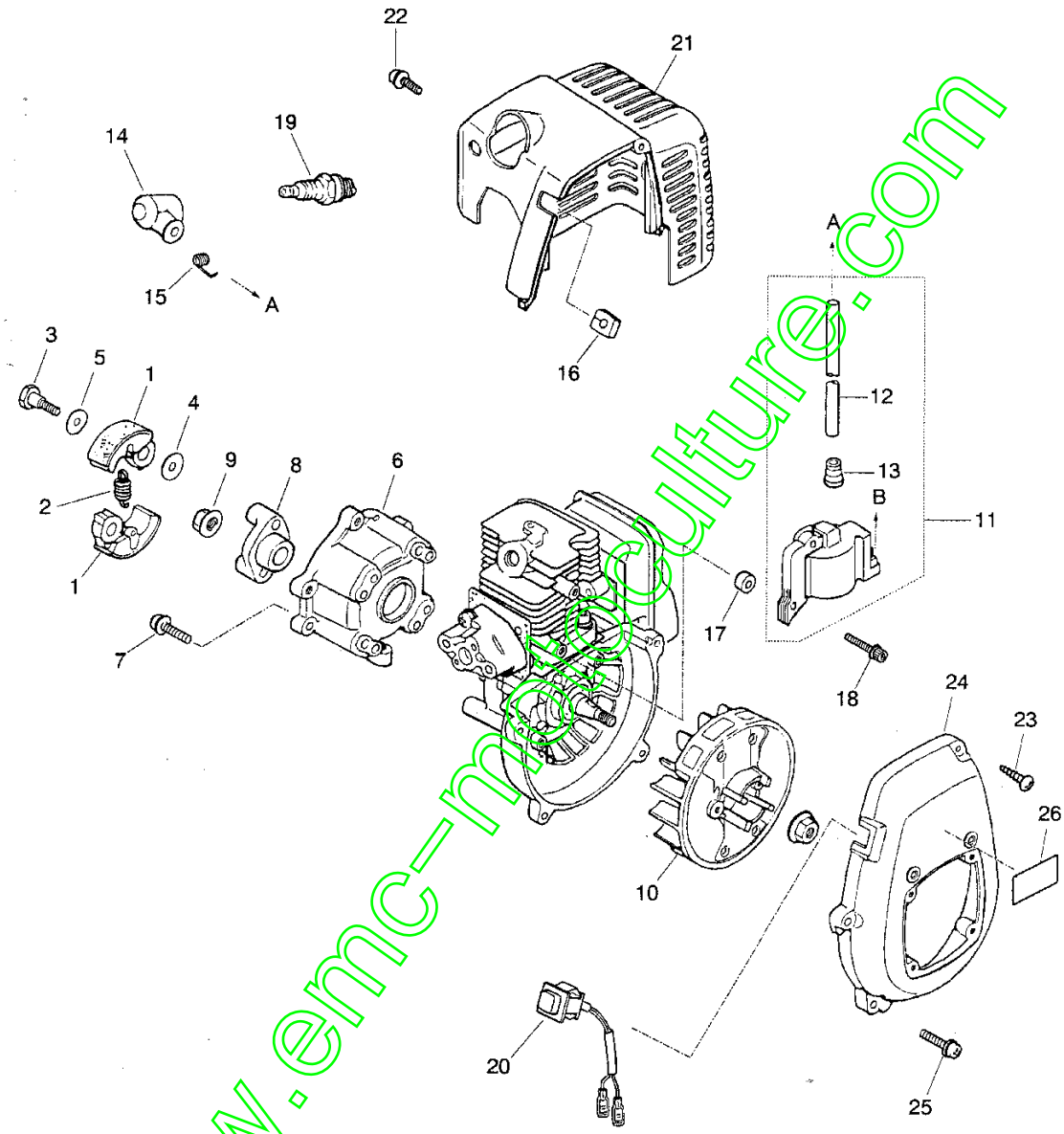
DETAIL DU CARBURATEUR

371 XP, 1997-12

Numéro de Pièce	Description	Remarque	QTÉ Kit équipement
501 46 69-01	VIS		1
501 46 87-01	VIS		1
501 46 87-01	VIS		1
501 66 61-01	ECRAN		1
501 66 77-01	RESSORT		1
501 66 78-01	RESSORT		1
501 66 83-01	RESSORT DE LEVIER		1
502 25 47-01	MEMBRANE DE POMPE	503 64 78-01 SET OF GASKETS	1
503 10 87-01	VIS		1
503 28 16-08	CARBURATEUR		1
503 56 24-01	RESSORT		1
503 56 34-01	ENTRÉE		1
503 57 42-01	BOUCHON		1
503 68 41-01	LEVIER		1
503 68 82-01	GICLEUR		1
503 79 95-01	ANNEAU		1
503 79 96-01	LEVIER		1
503 79 97-01	CARTER		1
503 79 98-01	CARTER		1
503 79 99-01	ARBRE		1
503 80 00-01	SOUPAPE		1
503 80 01-01	ARBRE		1
503 80 04-01	EMBOUCHOIR		1
503 80 06-01	JOINT	503 64 78-01 SET OF GASKETS	1
503 80 07-01	MEMBRANE	503 64 78-01 SET OF GASKETS	1
503 80 08-01	VIS		1
503 80 09-01	RESSORT		1
503 80 10-01	RESSORT		1
503 80 11-01	AIGUILLE		1
503 80 14-01	RACCORD		1
503 80 15-01	RONDELLE		1
503 80 16-01	LEVIER		1
503 85 58-01	SOUPAPE		1
503 85 59-01	RACCORD		1
504 02 72-13	VIS DE REGLAGE		1
504 13 09-05	JOINT	503 64 78-01 SET OF GASKETS	1
505 31 67-17	VIS		1
505 52 01-25	AXE		1
530 03 50-15	VIS		1

www.emc-motoculture.com

E1301 クラッチ・電装・カバー

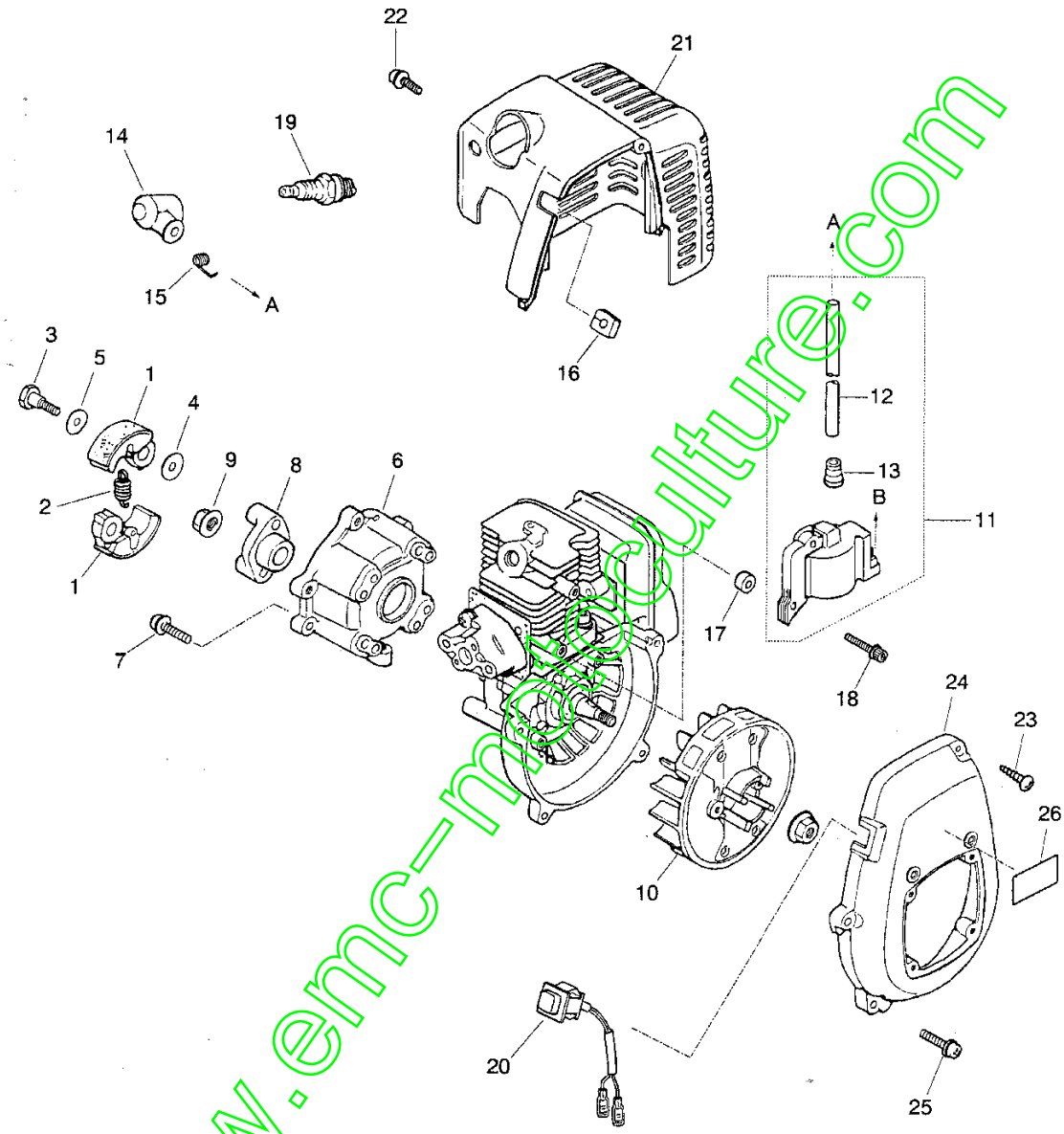




Numéro de Pièce	Description	Remarque	QTÉ Kit équipement
502 25 47-01	MEMBRANE DE POMPE	503 64 78-01 SET OF GASKETS	1
503 28 16-10	CARBURATEUR	EPA	1
503 94 36-01	BUSE COMPLÈTE	EPA	1
503 94 38-01	AIGUILLE	EPA	1
503 94 39-01	AIGUILLE	EPA	1
503 94 40-01	GICLEUR	EPA	1

[www.emc-motoculture.com](http://www.emc-motoculture.com)

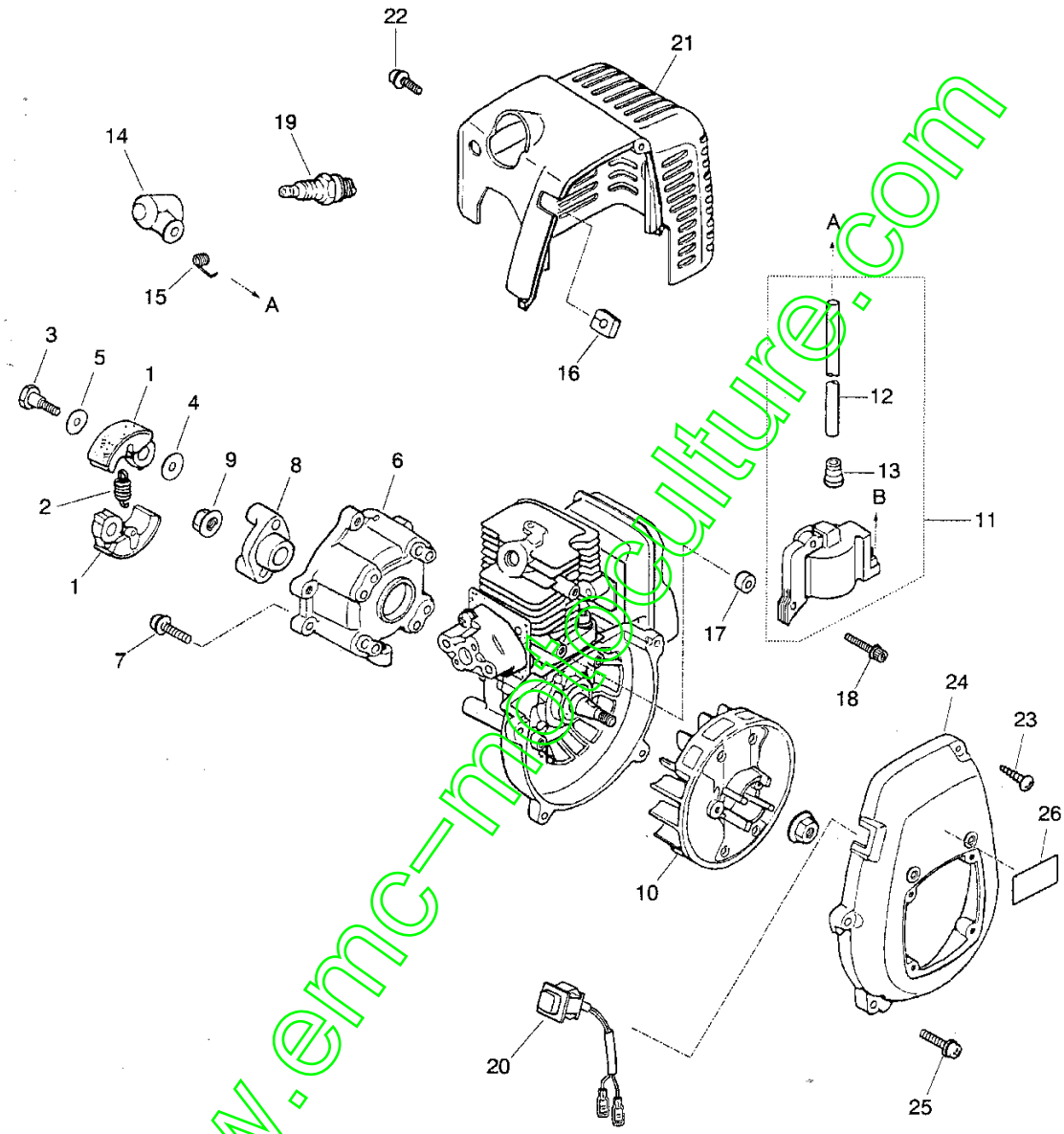
E1301 クラッチ・電装・カバー



Numéro de Pièce	Description	Remarque	QTÉ Kit équipement
501 48 54-02	CAPUCHON DE BOUGIE		1
501 67 35-01	RESSORT		1
501 80 24-03	STATOR	G	1
501 81 99-01	VIS		1
503 20 25-20	VIS IHSCM		1
503 21 05-22	VIS IHSCT		1
503 21 06-16	VIS IHSCT		1
503 21 28-10	VIS CCRPANT		1
503 22 10-11	ECROU HEXAGONAL		1
503 23 00-42	RONDELLE		1
503 23 01-01	RONDELLE		1
503 51 15-05	VOLANT COMPLET	G	1
503 51 15-06	VOLANT COMPLET		1
503 55 49-01	INTERRUPTEUR	G	1
503 62 67-72	POIGNEE AVANT COMPLÈTE	G	1
503 68 45-02	AMORTISSEUR		1
503 70 59-01	PLAQUE DE CHAUFFAGE	G	1
503 71 82-01	INTERRUPTEUR		1
503 79 11-01	CÂBLE		1
503 85 95-01	CLIQUET DE DÉMARRAGE		1
503 89 76-01	CÂBLE		1
503 96 24-01	BLOC ÉLECTRONIQUE		1
725 52 93-56	VIS IHSCM	G	1
729 42 21-01	VIS	G	1

www.emc-motoculture.com

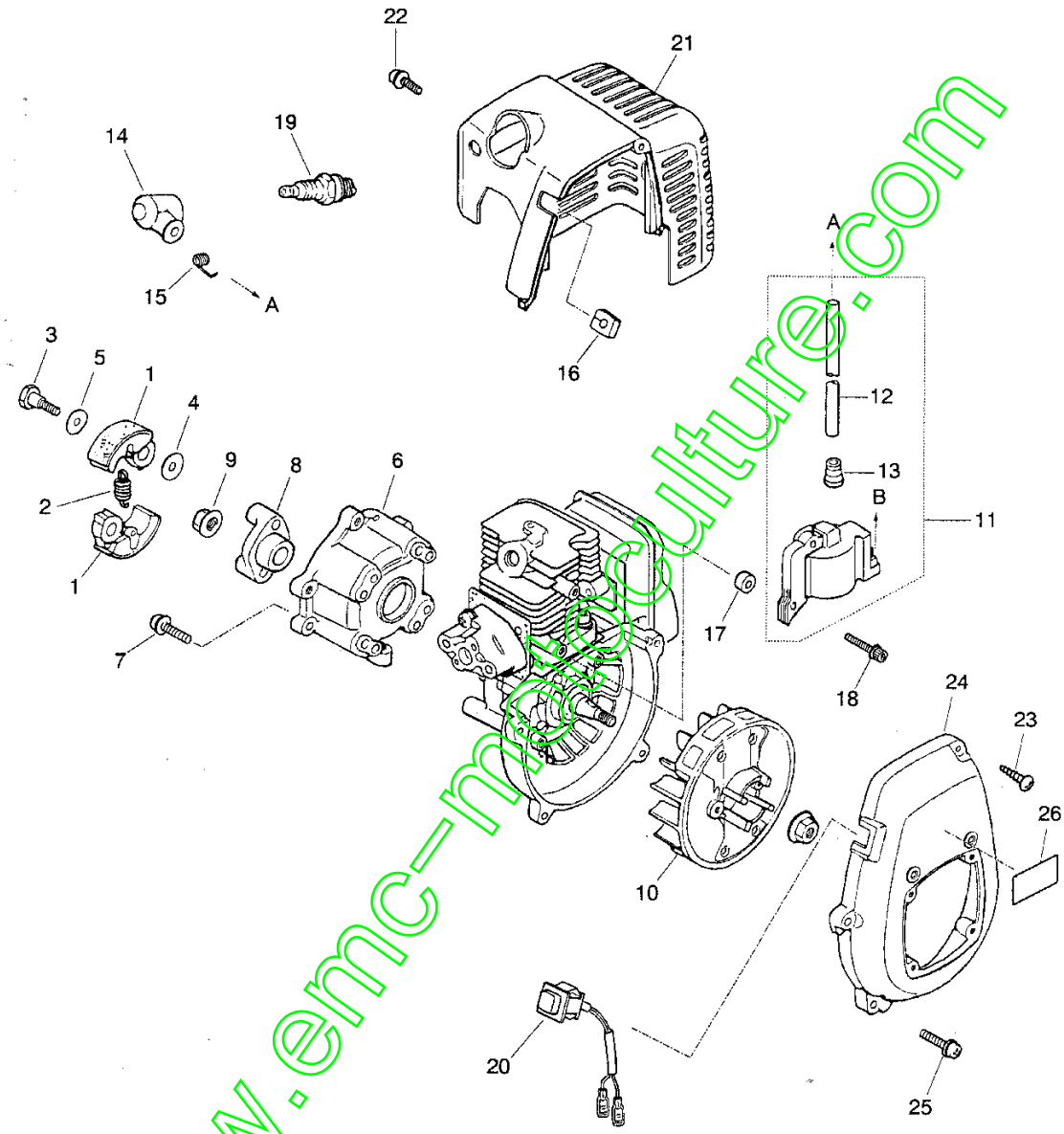
E1301 クラッチ・電装・カバー



Numéro de Pièce	Description	Remarque	QTÉ Kit équipement
501 54 41-02	FILTRE A HUILE		1
501 59 80-02	JANTE	3/8X7T	1
501 61 58-01	RESSORT		1
503 23 00-04	RONDELLE		1
503 23 00-59	RONDELLE		1
503 27 21-01	CIRCLIP		1
503 42 67-01	TUYAU D'HUILE		1
503 43 20-01	PORTE-AIGUILLES		1
503 52 13-01	POMPE A HUILE COMPLÈTE		1
503 52 15-01	PISTON DE POMPE		1
503 62 49-01	BOUCHON D'ÉTANCHÉITÉ		1
503 64 47-01	TUYAU D'ASPIRATION		1
503 74 43-01	RESSORT D'EMBRAYAGE		1
503 74 44-01	EMBRAYAGE COMPLET		1
503 75 24-01	RONDELLE		1
503 75 61-02	ROUE D'ENGRENAGE		1
503 77 43-01	TUYAU D'HUILE		1
503 81 13-01	VIS		1
503 81 30-01	RESSORT		1
503 93 26-73	TAMBOUR D'EMBRAYAGE	3/8X7T	1
503 93 26-74	TAMBOUR D'EMBRAYAGE	3/8X8T	1
504 30 00-26	JOINT		1
505 30 36-61	JANTE	3/8X8T	1
725 53 29-55	VIS IHSCM		1

www.emc-motoculture.com

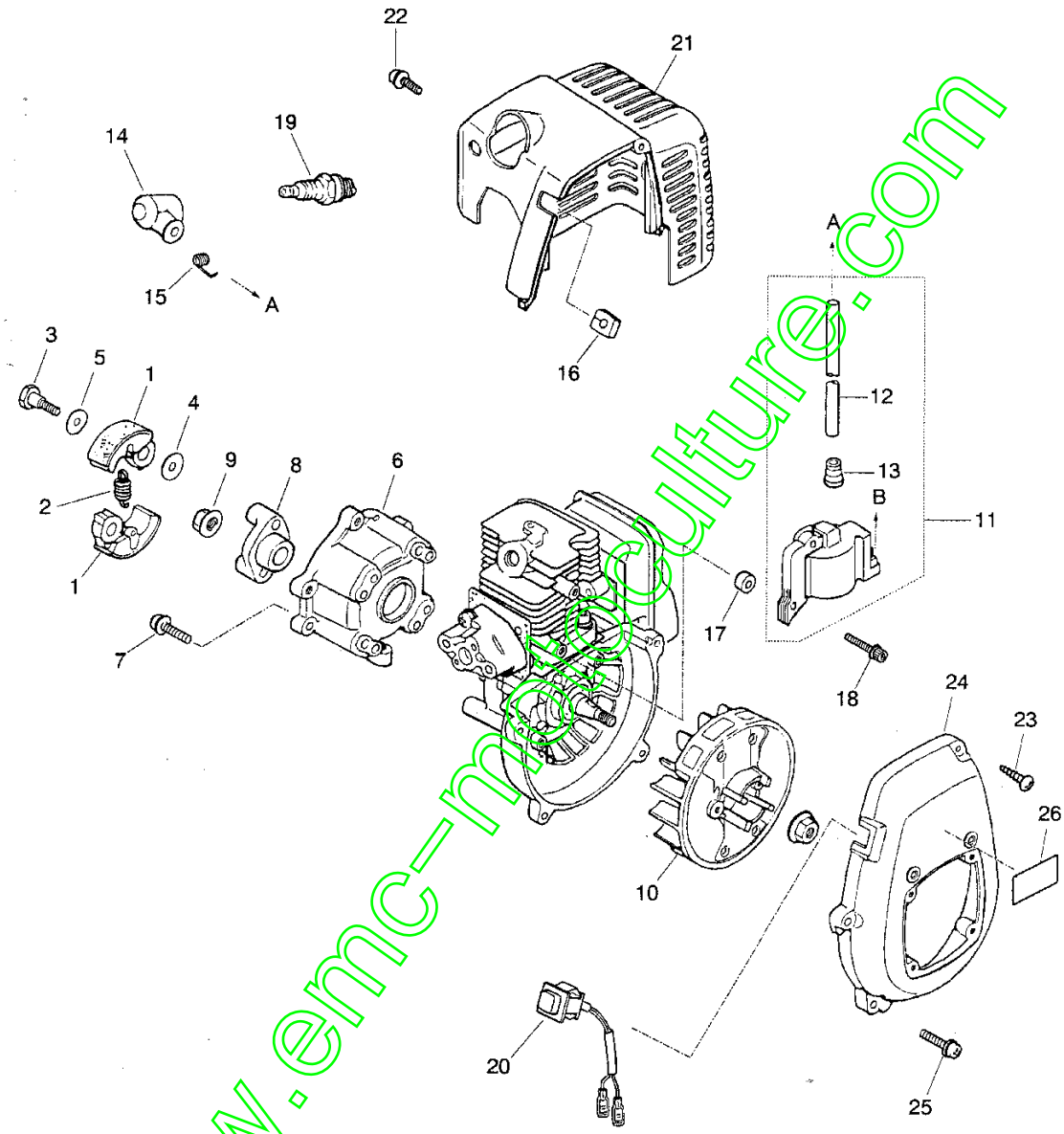
E1301 クラッチ・電装・カバー



Numéro de Pièce	Description	Remarque	QTÉ Kit équipement
501 51 72-01	GUIDAGE DE CHAÎNE		1
501 87 53-03	GENOUILLÈRE		1
503 20 02-12	VIS IHSCFM		1
503 21 28-10	VIS CCRPANT		1
503 21 28-10	VIS CCRPANT		1
503 21 28-10	VIS CCRPANT		1
503 21 90-08	VIS		1
503 22 00-01	ECROU HEXAGONAL		1
503 43 65-01	RESSORT DE POSITION		1
503 70 04-01	AUTOCOLLANT		1
503 70 99-01	RESSORT DE FREIN		1
503 71 97-01	GRIFFE		1
503 75 11-01	ENJOLIVEUR		1
503 75 22-01	BANDE DE FREIN COMPLÈTE		1
503 76 29-01	PROTECTEUR		1
503 76 49-01	PROTECTION DE LA MAIN		1
503 76 74-01	GRIFFE		1
503 77 52-01	BUSHING		1
503 79 27-01	SUPPORT		1
503 79 61-01	CARTER D'EMBRAYAGE COMPLET		1
503 83 51-03	LEVIER DE FREIN COMPLET		1
503 83 81-01	VERROU		1
503 89 70-01	DOUILLE		1

www.emc-motoculture.com

E1301 クラッチ・電装・カバー

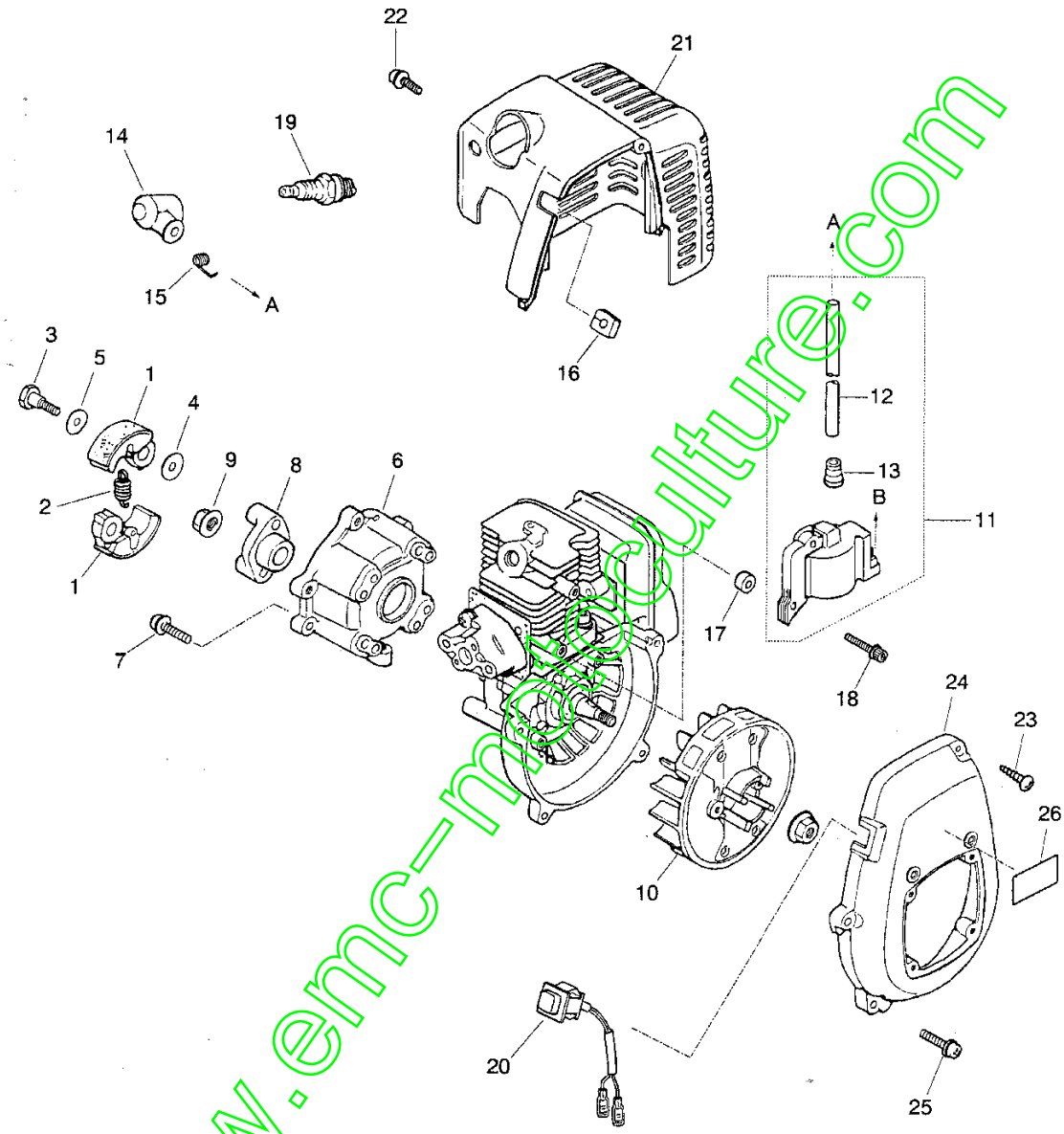




Numéro de Pièce	Description	Remarque	QTÉ Kit équipement
501 20 15-02	STARTER CORD		1
503 20 34-19	VIS CCRPANMO		1
503 21 06-16	VIS IHSCT		1
503 23 43-02	RONDELLE		1
503 54 39-01	POIGNÉE DE DÉMARRAGE		1
503 62 81-71	LANCEUR COMPLET		1
503 62 82-01	CARTER DU LANCEUR		1
503 62 83-01	DÉFLECTEUR D'AIR		1
503 70 03-01	AUTOCOLLANT	XP	1
503 70 03-02	AUTOCOLLANT	XPG	1
503 78 72-01	RESSORT DE RAPPEL		1
503 85 96-01	POULIE DE LANCEUR		1

[www.emc-motoculture.com](http://www.emc-motoculture.com)

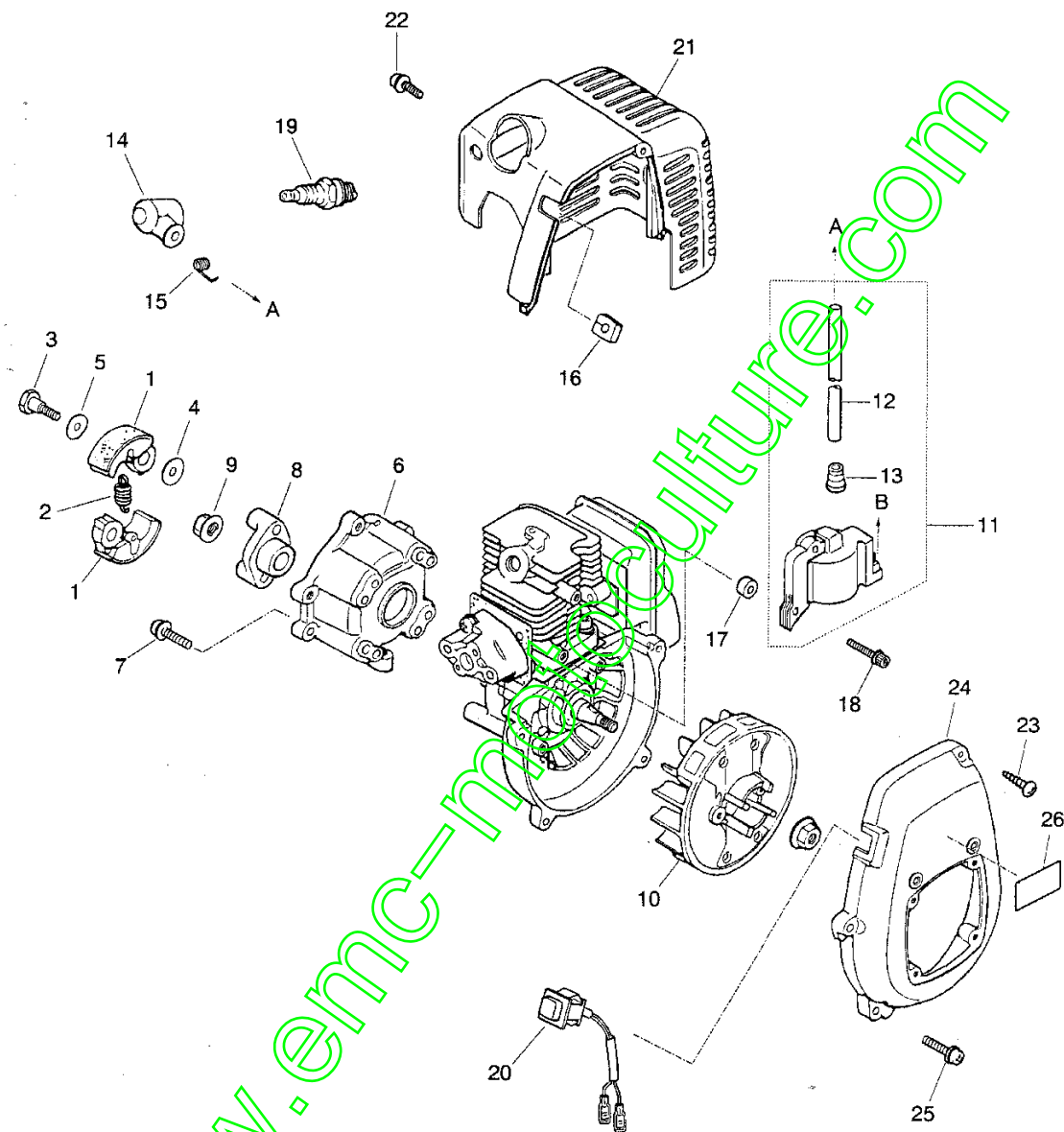
E1301 クラッチ・電装・カバー



Numéro de Pièce	Description	Remarque	QTÉ Kit équipement
503 21 05-22	VIS IHSCT		1
503 21 06-16	VIS IHSCT		1
503 21 06-16	VIS IHSCT		1
503 62 67-71	POIGNEE AVANT COMPLÈTE		1
503 63 75-02	AMORTISSEUR		1

[www.emc-motoculture.com](http://www.emc-motoculture.com)

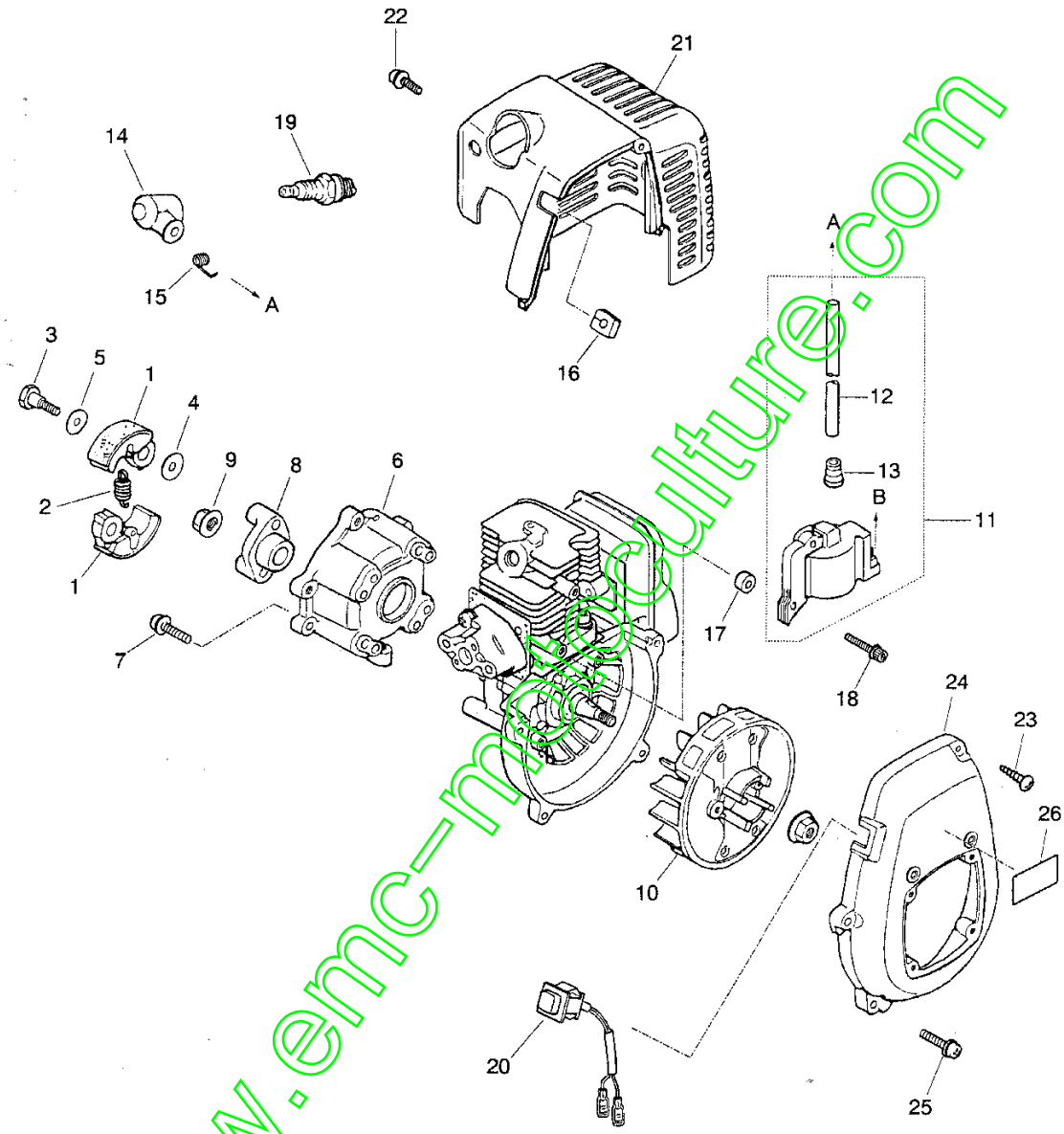
E1301 クラッチ・電装・カバー



Numéro de Pièce	Description	Remarque	QTÉ Kit équipement
503 21 05-22	VIS IHSCT		1
503 21 06-16	VIS IHSCT		1
503 21 06-16	VIS IHSCT		1
503 62 86-71	POIGNÉE		1
503 63 75-02	AMORTISSEUR		1

[www.emc-motoculture.com](http://www.emc-motoculture.com)

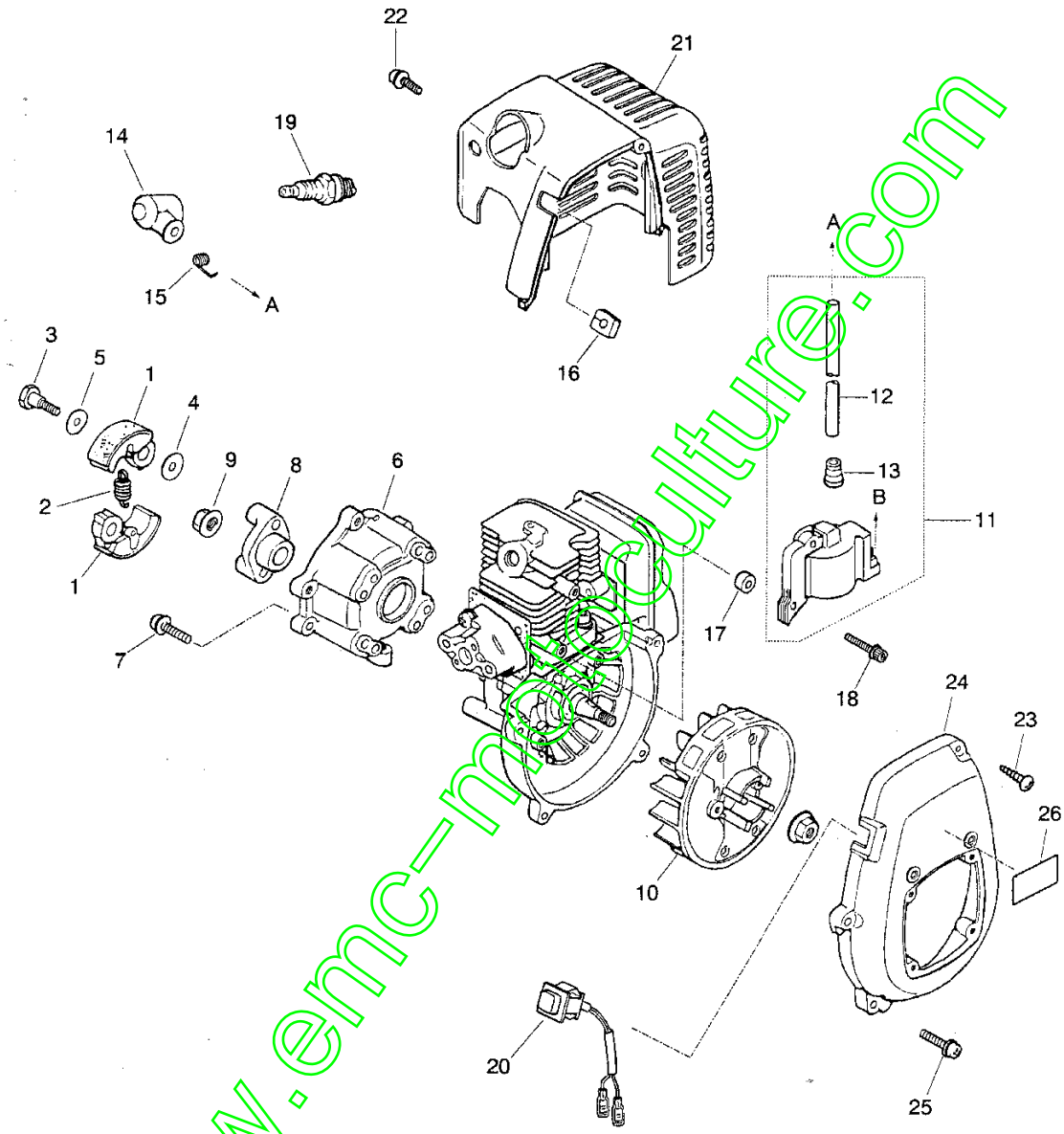
E1301 クラッチ・電装・カバー



Numéro de Pièce	Description	Remarque	QTÉ Kit équipement
501 81 96-02	BOUCHON DE RÉSERVOIR COMPLET		1
501 87 31-01	PURGE DU RÉSERVOIR		1
503 26 30-17	JOINT TORIQUE		1
503 44 32-01	FILTRE		1
503 55 66-01	GÂCHETTE DE SÉCURITÉ		1
503 57 76-02	DURITE D'ESSENCE		1
503 60 04-01	BOUCHON DU FILTRE		1
503 63 76-01	AMORTISSEUR	STD	1
503 63 76-02	AMORTISSEUR	HARD	1
503 71 32-73	RÉSERVOIR À ESSENCE		1
503 71 76-01	CÂBLE D'ACCÉLÉRATION COMPLET		1
503 73 64-01	RESSORT		1
503 82 98-01	DÉCLENCHÉUR		1
503 89 56-01	AMORTISSEUR	STD	1
503 89 56-02	AMORTISSEUR	HARD	1
720 12 40-20	GOUPILLE CYLINDRIQUE		1
720 12 72-20	GOUPILLE CYLINDRIQUE		1

www.emc-motoculture.com

E1301 クラッチ・電装・カバー

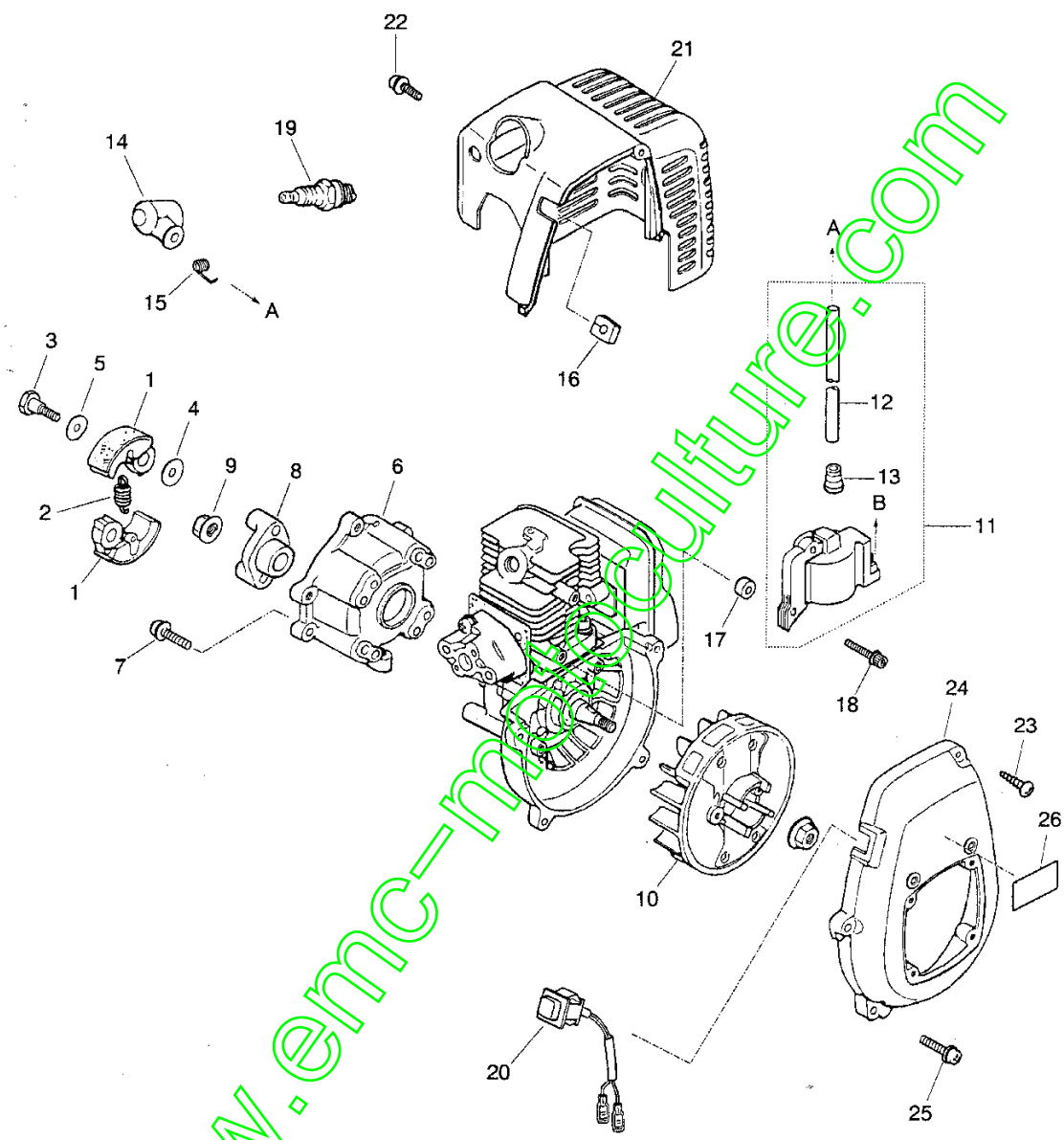




Numéro de Pièce	Description	Remarque	QTÉ Kit équipement
503 20 02-10	VIS IHSCFM		1
503 20 02-16	VIS IHSCFM		1
503 21 90-08	VIS		1
503 76 52-01	SILENCIEUX COMPLET	FG	1
503 76 53-01	SILENCIEUX COMPLET	TUBE	1
503 76 53-02	SILENCIEUX COMPLET	JUNGLE	1
503 76 54-02	SILENCIEUX COMPLET	DF	1
503 76 64-01	ECRAN PARE-ETINCELLES		1
503 76 65-01	SUPPORT		1
725 53 70-55	VIS IHSCM		1

[www.emc-motoculture.com](http://www.emc-motoculture.com)

E1301 クラッチ・電装・カバー



Numéro de Pièce	Description	Remarque	QTÉ Kit équipement
503 26 30-19	JOINT TORIQUE		1
503 72 91-74	VILEBREQUIN COMPLET		1
503 73 39-01	ROULEMENT		1
503 77 91-01	DOUILLE		1
738 22 02-25	ROULEMENT À BILLES		1
738 22 02-25	ROULEMENT À BILLES		1

[www.emc-motoculture.com](http://www.emc-motoculture.com)