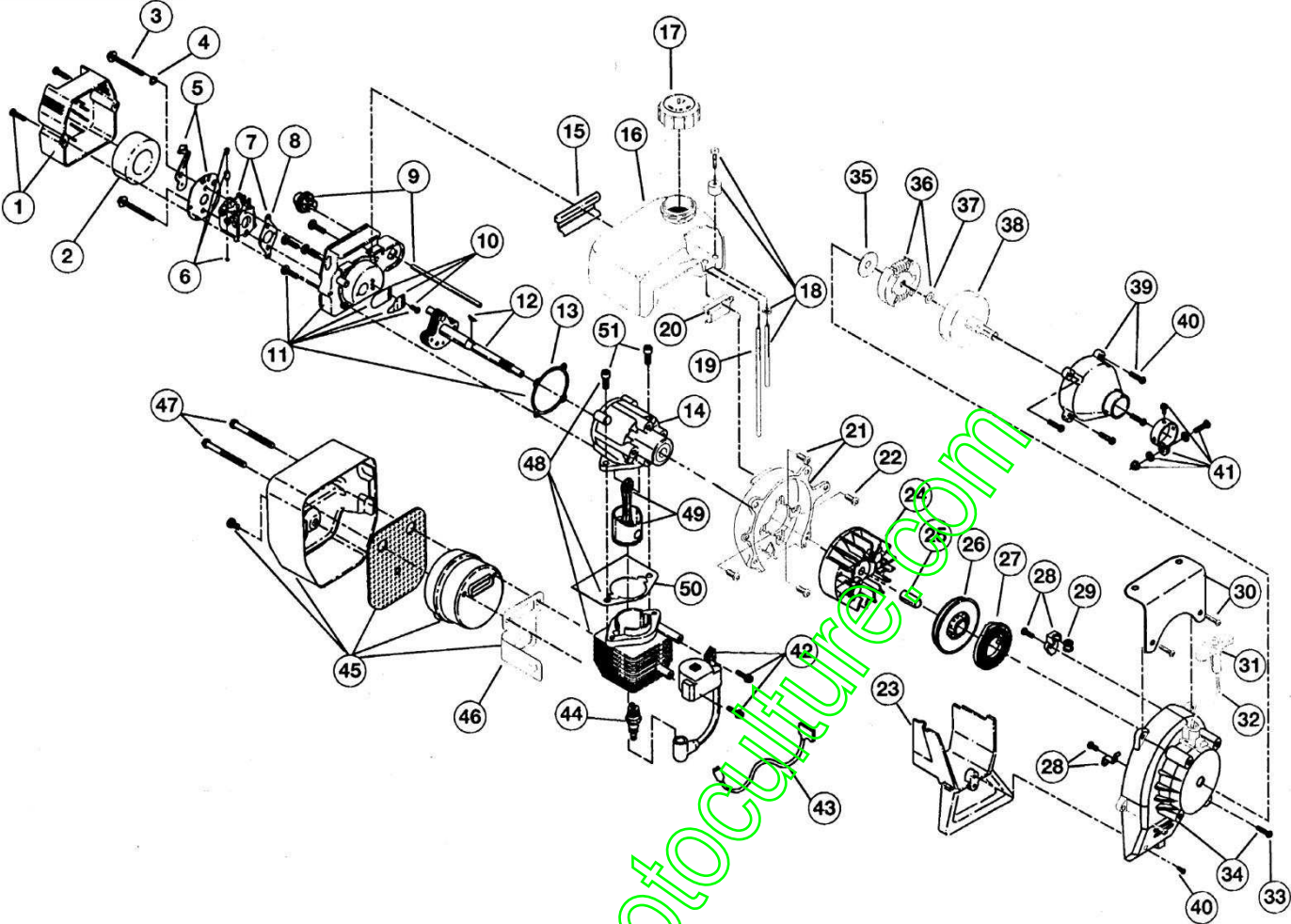


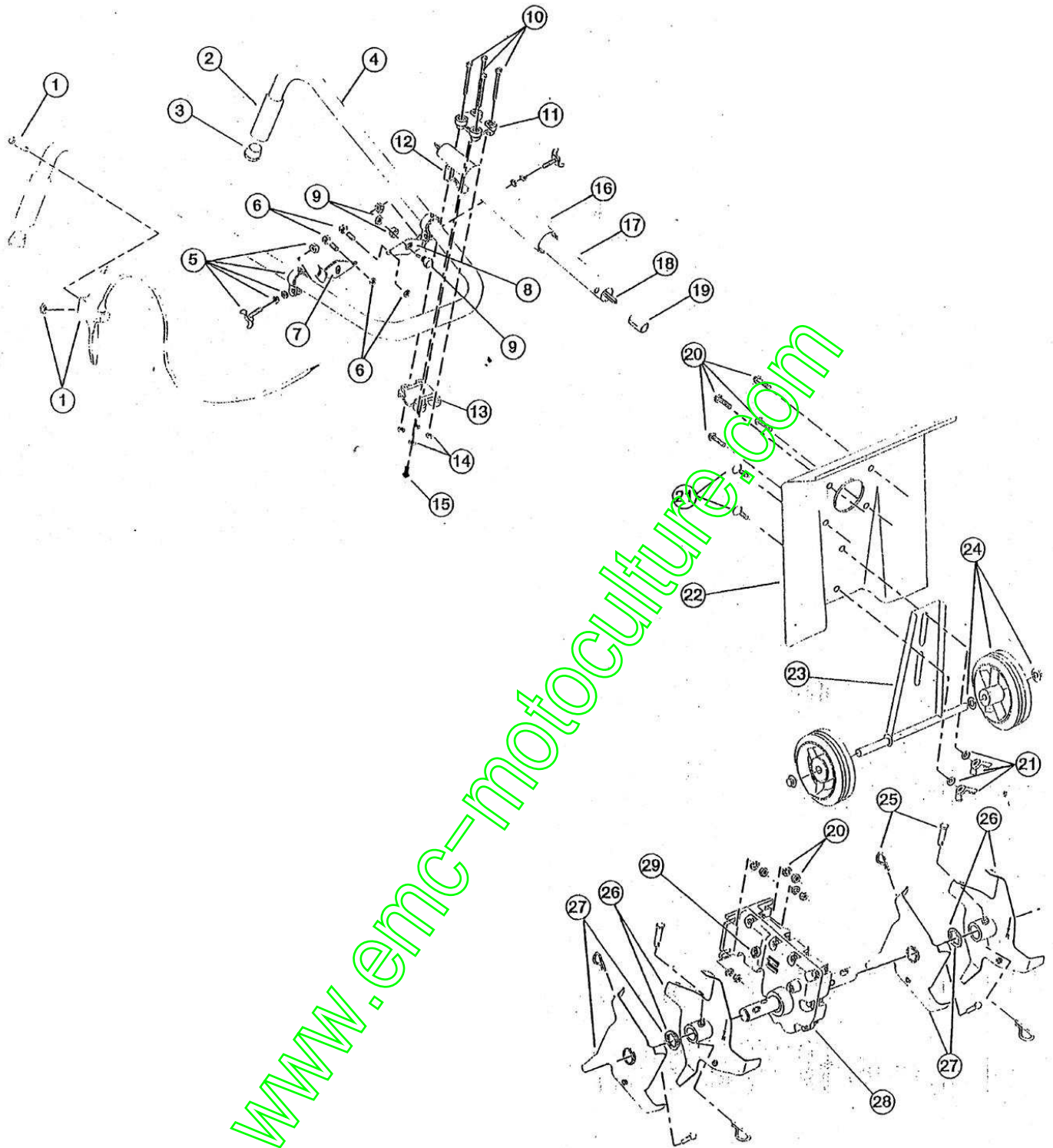
410 R BINEUSE 31CC

1000017489 - 410R - 410R#1

www.emc-motoculture.com



www.emc-motoculture.com



Position	Quantité	Désignation	Référence	EAN
E915#1_01	1	COUVERCLE	5131000000	
E915#1_02	1	FILTRE	5131005861	4058546089511
E915#1_03	1	VIS	5131000000	
E915#1_04	1	RONDELLE A ENTAILLE SERIE 3100E	5131000000	
E915#1_05	1	LEVIER DE STARTER SERIE 3100E	5131000000	
E915#1_06	1	VIS FIXATION DE CABLE D'ACC. ZAMA	5131000000	
E915#1_06	1	VIS FIXATION DE CABLE D'ACC. WALBRO	5131000000	
E915#1_07	1	CARBURATEUR	5131000000	
E915#1_08	1	JOINT	5131010067	4058546095598
E915#1_09	1	POMPE	5131016970	4058546104603
E915#1_10	1	VALVE	5131017899	4058546106683
E915#1_11	1	VALVE	5131000000	
E915#1_12	1	VILLEBREQUIN SERIE 3100E	5131000000	
E915#1_12-1	1	CLAVETTE	5131000000	
E915#1_13	1	JOINT DE CARTER X1 SERIE 3100E	5131016386	4058546103828
E915#1_14	1	BAS MOTEUR COMPLET	5131000000	
E915#1_15	1	JOINT	5131000000	
E915#1_16	1	RESERVOIR D'ESSENCE	5131000000	
E915#1_17	1	BOUCHON DE RESERVOIR A ESSENCE	5131000000	
E915#1_18	1	TUYAU	5131001086	4058546080921
E915#1_19	1	TUYAU	5131017022	4058546104665
E915#1_20	1	SUPPORT	5131000000	
E915#1_21	1	CARTER	5131000000	
E915#1_22	1	VIS	5131000000	
E915#1_23	1	SUPPORT	5131000000	
E915#1_24	1	VOLANT MAGNETIQUE SANS CLAVETTE	5131000000	
E915#1_25	1	ENTRETOISE 990R	5131000000	
E915#1_26	1	POULIE	5131000000	
E915#1_27	1	RESSORT	5131016380	4058546103781
E915#1_28	1	RETENUE DE POULIE	5131000000	
E915#1_29	1	GUIDE CORDE SERIE 3100E 990R	5131000000	
E915#1_32	1	CABLE	5131001805	4058546083335
E915#1_33	1	VIS DE CARTER LANCEUR 410 R	1000004230	
E915#1_34	1	CARTER LANCEUR (GRIS) RC 3100	5131000000	
E915#1_35	1	RONDELLE D'EMBRAYAGE 990R	5131000000	
E915#1_36	1	CARTER D'EMBRAYAGE	5131005966	4058546089542
E915#1_38	1	CARTER D'EMBRAYAGE	5131005612	4058546089429
E915#1_39	1	CARTER D'EMBRAYAGE SERIE 3100E	5131000000	
E915#1_40	1	VIS	5131000000	
E915#1_41	1	COLLIER	5131000000	
E915#1_42	1	BOBINE ALLUMAGE	5131017063	4058546104696
E915#1_43	1	FIL ELECTRIQUE	5131000000	
E915#1_44	1	BOUGIE	5131000000	
E915#1_45	1	ECHAPPEMENT RC3100E	5131000000	
E915#1_46	1	JOINT	5131017018	4058546104658
E915#1_47	1	VIS ET RONDELLE X2	5131000000	
E915#1_48	1	CYLINDRE 700R 305/306RT EASY POOL	5131001147	4058546081218
E915#1_49	1	BIELLE ET PISTON 31CC	5131018006	4058546106881
E915#1_50	1	JOINT	5131017560	4058546105716
E915#1_51	1	BOULON DE CYLINDRE 310RT/320RC	5131000000	

Position	Quantité	Désignation	Référence	EAN
E915#2_01	1	GACHETTE	5131000000	
E915#2_02	1	POIGNEE	5131000000	
E915#2_03	1	BOUCHON POIGNEE RSB 990R 300GP RC31	5131000000	
E915#2_04	1	GUIDON 410 R	5131000000	
E915#2_05	1	COLLIER COMPLET RC3100E	5131000000	
E915#2_06	1	BOULON	5131000000	
E915#2_07	1	BRIDE DE FIXATION RC3100E	5131000000	
E915#2_08	1	PLAQUE D'INTERRUPTEUR RC100/3100E	5131000000	
E915#2_09	1	INTERRUPTEUR CEE 410R	5131000000	
E915#2_09	1	INTER.AV.MOD.ELECTR	5131000000	
E915#2_10	1	VIS	5131000000	
E915#2_11	1	FIXATION SUP. TUBE 330/340RB 300GP	5131000000	
E915#2_12	1	FIXATION CENT. TUBE 330/340RB 300GP	5131000000	
E915#2_13	1	FIXATION INF. TUBE 330/340RB 300GP	5131000000	
E915#2_14	1	ECROU	5131000000	
E915#2_15	1	VIS	5131005526	4058546166090
E915#2_16	1	POIGNEE DE MAINTIEN RC3100E	5131000000	
E915#2_17	1	TUBE DE TRANSMISSION RC3100E	5131000000	
E915#2_18	1	ARBRE FLEXIBLE	5131017043	4058546171742
E915#2_19	1	FREIN DE GAINÉ RGC1100E RC3100E	5131000000	
E915#2_20	1	BOULONS X4 BOUCLIER/CARTER RC310	5131000000	
E915#2_21	1	VIS X2PCS SUPPORT ROUE/BOUCLIER RC3	5131000000	
E915#2_22	1	BOUCLIER RC3100E (VERT)	100003313	
E915#2_23	1	SUPPORT DES ROUES RC3100E	5131000000	
E915#2_24	1	ROUE 410 R	5131000000	
E915#2_25	1	GOUPILLE	5131000000	
E915#2_26	1	LAME EXT.GAUCHE INT.DROITE RC3100E	5131017071	4058546171797
E915#2_27	1	LAME EXT.DROITE INT.GAUCHE RC3100E	5131006076	
E915#2_28	1	BOITIER D'ENGRENAGE	5131000000	
E915#2_29	1	BOULON RGC1100E RC3100E	5131000000	
E915#2_30	1	RESERVOIR	5131000000	

www.emc-motoculture.com

www.emc-motoculture.com