



PIÈCES DÉTACHÉES

Bineuses rotatives arrière

423

575

585

590

595

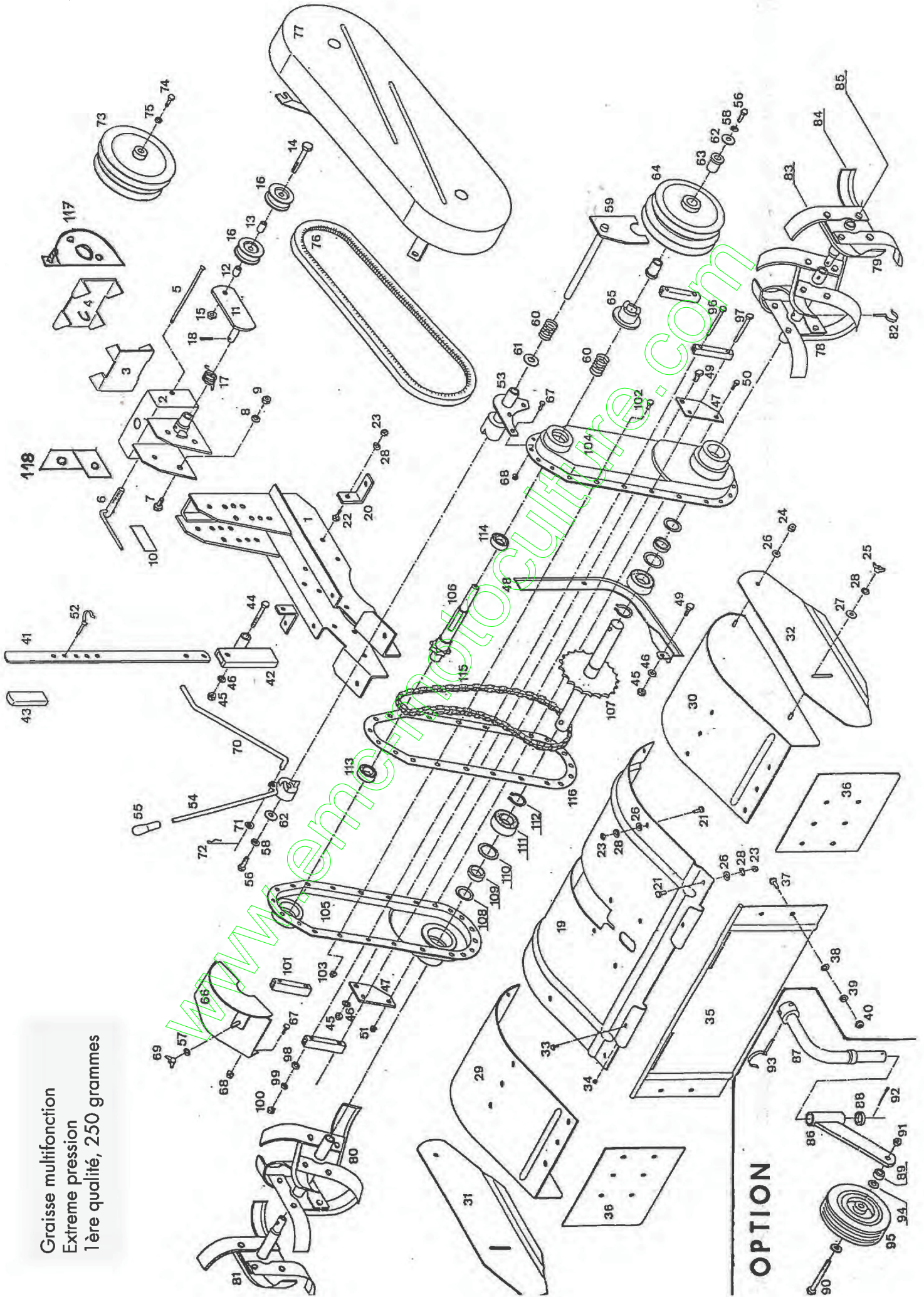
nouveau modèle (2 vitesses)



Yvan Béal - 21, av. de l'Agriculture - B.P. 16
Z.I. du Brézet - 63014 Clermont-Ferrand Cedex 2
Tél : 04 73 91 93 51 - Télécopie : 04 73 90 23 11
www.yvanbeal.fr - E-mail : info@yvanbeal.fr
R.C.S. Clermont-Fd B 304 973 886 S.A.S. au capital de 612 000 €

03-000104-050118

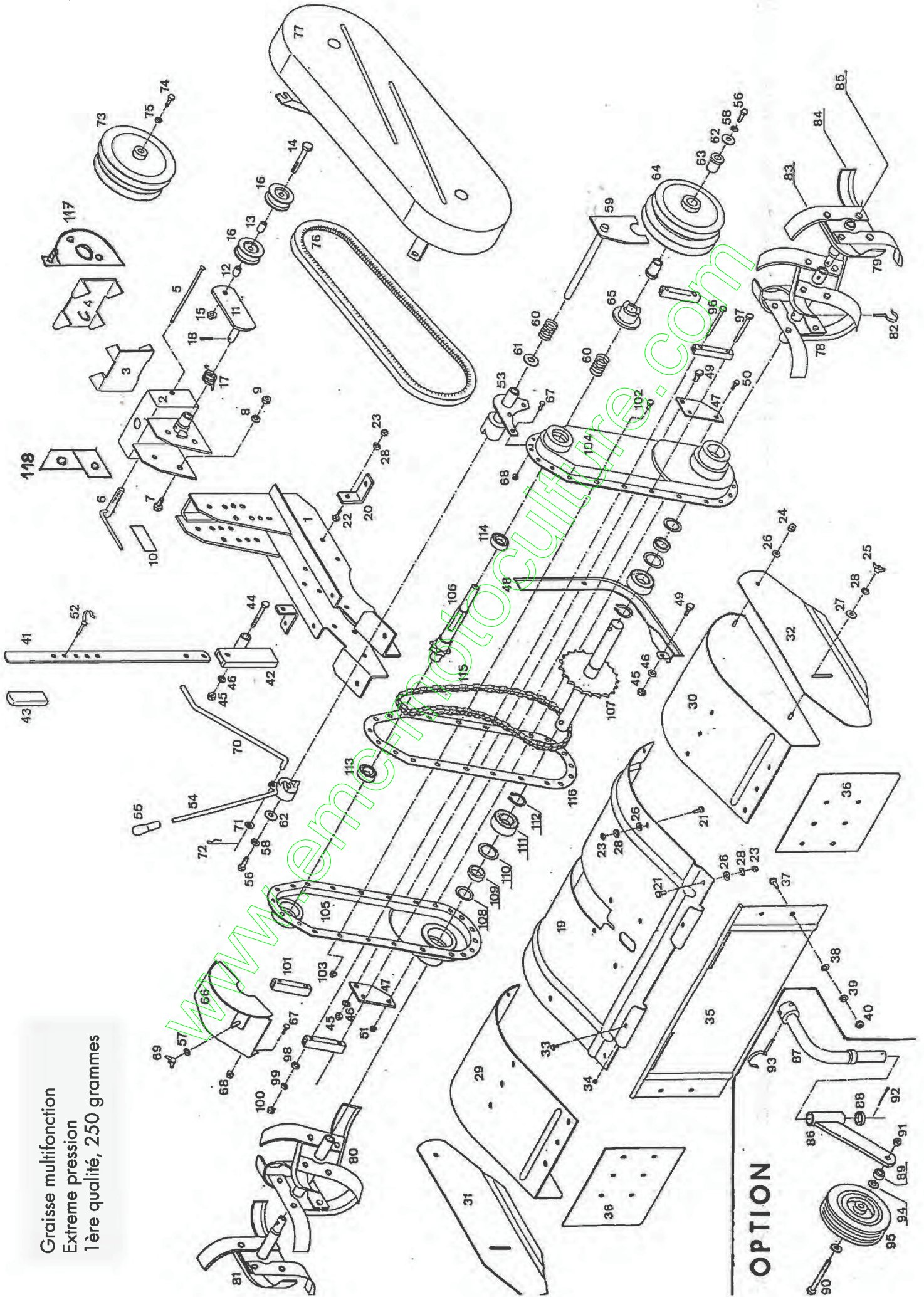
Graisse multifonction
Extreme pression
1ère qualité, 250 grammes



OPTION

Rep.	Référence	Désignation	Quantité	Rep.	Référence	Désignation	Quantité	Affectation
1	4FN001XX	Chassis	1	36	4FN036XX	Volet latéral	2	
2	4FN002XX	Boitier	1	37	4FN037XX	Vis M8x16	4	
3	4FN003XX	Chape mobile	1	38	4FN026XX	Rondelle plate Ø8	4	
4	4FN004XX	Contre chape	1	39	4FN028XX	Rondelle W Ø8	4	
5	4FN005XX	Axe de retenue	1	40	4FN023XX	Ecrou M8	4	
6	4FN006XX	Poignée de blocage	1	41	4FN041XX	Barre de profondeur	1	
7	4FN007XX	Vis M10x20	4	42	4FN042XX	Glissière de barre	1	
8	4FN008XX	Rondelle W Ø10	4	43	4FN043XX	Poignée plastique 30x8	1	
9	4FN009XX	Ecrou M10	4	44	4FN044XX	Vis M8x70	1	
10	4FN010XX	Plaque signalétique	1	45	4FN024XX	Ecrou frein M8	3	
11	4FN011XX	Bras tendeur	1	46	4FN026XX	Rondelle plate Ø8	3	
12	4FN012XX	Entretoise	1	47	4FN047XX	Plaque de fixation sabot	2	
13	4FN013XX	Entretoise inter-galets	1	48	4FN048XX	Sabot	1	
14	4FN014XX	Vis M12x65	1	49	4FN049XX	Vis M8x25	2	
15	4FN015XX	Ecrou bas M10	1	50	4FN050XX	Vis M6x20	2	
16	4FN016XX	Galet tendeur	2	51	4FN051XX	Ecrou frein M6	2	
17	4FN017XX	Ressort de rappel	1	52	4FN052XX	Goupille clips Ø8x27	1	
18	4FN018XX	Goupille élastique Ø6x20	1	53	4FN053XX	Came fixe	1	
19	4FN019XX	Tablier central	1	54	4FN054XX	Levier d'embrayage	1	
20	4FN020XX	Equerre de fixation capot	2	55	4FN055XX	Pommeau plastique Ø12	1	
21	4FN021XX	Vis M8x16	10	56	4FN022XX	Vis M8x20	2	
22	4FN022XX	Vis M8x20	4	57	4FN026XX	Rondelle plate Ø8	1	
23	4FN023XX	Ecrou M8	14	58	4FN028XX	Rondelle W Ø8	2	
24	4FN024XX	Ecrou frein M8	2	59	4FN059XX	Fourchette d'embrayage	1	
25	4FN025XX	Ecrou à oreilles	2	60	4FN060XX	Ressort d'embrayage	2	
26	4FN026XX	Rondelle plate Ø8	12	61	4FN061XX	Rondelle plate étroite Ø20	1	
27	4FN027XX	Rondelle plate large Ø8	2	62	4FN027XX	Rondelle plate large Ø8	2	
28	4FN028XX	Rondelle W Ø8	16	63	4FN063XX	Bague autolubrifiante	2	
29	4FN029XX	Tablier latéral gauche	1	64	4FNK64XX	Poulie à crabot	1	KC350-KC450
30	4FN030XX	Tablier latéral droit	1	"	4FNS64XX	Poulie à crabot	1	SA360-SA370
31	4FN031XX	Joue mobile gauche	1	"	4FNC64XX	Poulie à crabot	1	KS500-KS650
32	4FN032XX	Joue mobile droite	1	"	4FNA64XX	Poulie à crabot	1	A300-400-500
33	4FN033XX	Vis M6x10	2	"	4FNV64XX	Poulie à crabot	1	KV700
34	4FN034XX	Ecrou M6	2	65	4FN065XX	Crabot mobile	1	
35	4FN035XX	Volet central	1	66	4FN066XX	Capot de sécurité	1	

Graisse multifonction
Extreme pression
1ère qualité, 250 grammes



OPTION

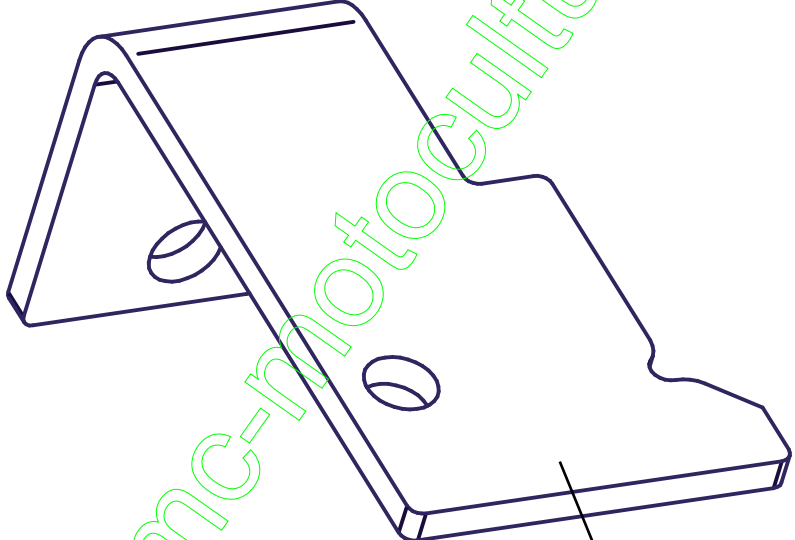
Rep.	Référence	Désignation	Quantité	Affectation	Rep.	Référence	Désignation	Quantité
67	4FN067XX	Vis M6x16	5		83	FAR100	Couteau gauche	
68	4FN051XX	Ecroû frein M6	5		84	FAR101	Couteau droit	
69	4FN025XX	Ecroû à oreilles M8	8		85	VER8	Boulon MBx25	
70	4FNK70XX	Tige de sécurité	1	KC350-KC450	86	4FN086XX	Bras de roue	1 Option
"	4FNS70XX	"	1	SA360-SA370	87	4FN087XX	Pivot support	1 Option
"	4FNC70XX	"	1	KS500-KS650	88	4FN088XX	Rondelle plate Ø25-32x2,5	1 Option
"	4FNA70XX	"	1	A300-400-500	89	4FN089XX	Entretoise	1 Option
"	4FNV70XX	"	1	KV700	90	4FN090XX	Vis M12x80	1 Option
71	4FN071XX	Rondelle plate	1		91	4FN091XX	Ecroû M12	1 Option
72	4FN072XX	Epingle β	1		92	4FN092XX	Goupille fendue Ø3,2x40	1 Option
73	4FNK73XX	Pouille P.T.O.	1	KC350-KC450	93	4FN093XX	Goupille clips Ø10x42	1 Option
"	445561	Pouille P.T.O. clavetée	1	KC350-KC450	94	4FN094XX	Rondelle plate Ø12	1 Option
"	4FNS73XX	Pouille P.T.O.	1	SA360-SA370	95	4FN095XX	Roue Ø160	1 Option
"	4FNC73XX	"	1	KS500-KS650	96	4FN044XX	Vis M8x70	3
"	4FNA73XX	"	1	A300-400-500	97	4FN097XX	Vis M8x65	1
"	4FNV73XX	"	1	KV700	98	4FN026XX	Rondelle plate Ø8	3
74	4FN074XX	Vis	1		99	4FN028XX	Rondelle W8	3
75	4FN075XX	Rondelle frein	1		100	4FN023XX	Ecroû M8	4
76	BX44D	Courroie	1	A300	101	4FN101XX	Entretoise	4
"	BX46D	"	1	A400-500	102	4FN102XX	Vis M6x12	12
"	BX52D	"	1	SA360-SA370	103	4FN051XX	Ecroû frein M6	12
"	BX55D	"	1	KV700	104	4FN104XX	Demi carter droit	1
77	4FNK77XX	Capot de courroie	1	KS500-KS650	105	4FN105XX	Demi carter gauche	1
"	4FNS77XX	"	1	KC350-KC450	106	4FN106XX	Arbre menant	1
"	4FNC77XX	"	1	SA360-SA370	107	4FN107XX	Arbre de fraises	1
"	4FNA77XX	"	1	KS500-KS650	108	4FN108XX	Protecteur Ø31-47x1,2	2
"	4FNV77XX	"	1	A300-400-500	109	4FN109XX	Sague d'éblanch. Ø30-47x7	2
78	4FN078XX	Fraise départ double Dr.	1	KV700	110	4FN110XX	Rondelle bombée Ø37-56x1	2
79	4FN279XX	Fraise add. Dr. 2 couteaux	1		111	4FN111XX	Roulement à billes 6206	2
"	4FN479XX	Fraise add. Dr. 4 couteaux	1		112	4FN112XX	Circlips E 30	2
80	4FN080XX	Fraise départ double G..	1		113	4FS124XX	Roulement à billes 6204	1
81	4FN281XX	Fraise add. G. 2 couteaux	1		114	4FN114XX	Roulement à billes 6205-2RS	1
"	4FN481XX	Fraise add. G. 4 couteaux	1		115	4FS126XX	Chaîne 61 maillons, pas 15,8	1
82	3GX040XX	Goupille-clips Ø10x40	4		116	4FN116XX	Joint de carter	1

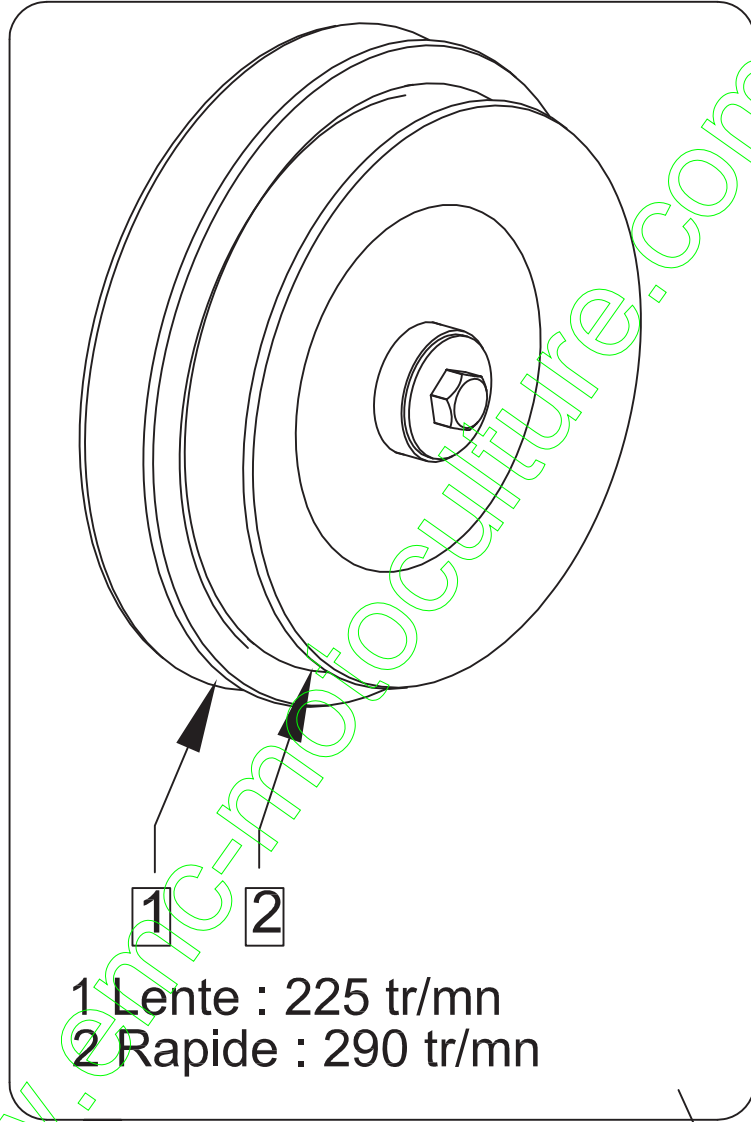
➔ Nouvelle référence fournisseur : 527002

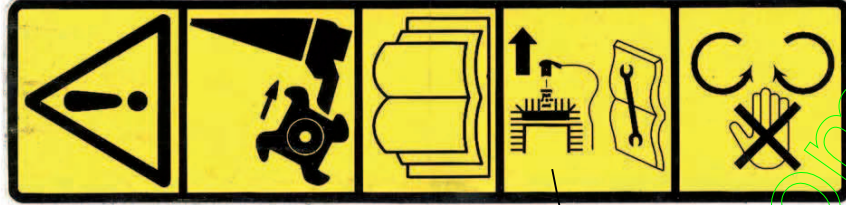
www.motoculture.com

Rep.	Référence	Désignation	Quantité	Affectation
117	4FNS20XX	Patte de fixation capot	1	SA360-370
"	"	"	1	KC350-450
"	"	"	1	KS500-650
"	"	"	1	A300-400-500
"	"	"	1	KV700
118	448721	Guidage de tige de sécurité	1	KC350-450
"	"	"	1	SA360-370
"	"	"	1	KS500-650
"	"	"	1	A300-400-500
"	121KCV60D300	"	1	KVZ00
119	448940	Etiquette vitesse	1	SA360-370
120	47190	Etiquette sécurité	1	tous

www.emc-motoculture.com







www.emc-motoculture.com



LABEL NATURE!

**Yvan Béal - 21, av. de l'Agriculture - B.P 16
Z.I. du Brézet - 63014 Clermont-Ferrand Cedex 2
Tél : 04 73 91 93 51 - Télécopie : 04 73 90 23 11
www.yvanbeal.fr - E-mail : info@yvanbeal.fr
R.C.S. B 304 973 886 - S.A.S. au capital de 612 000 €**