	455	1989.04.21	01
---	------------	-------------------	-----------

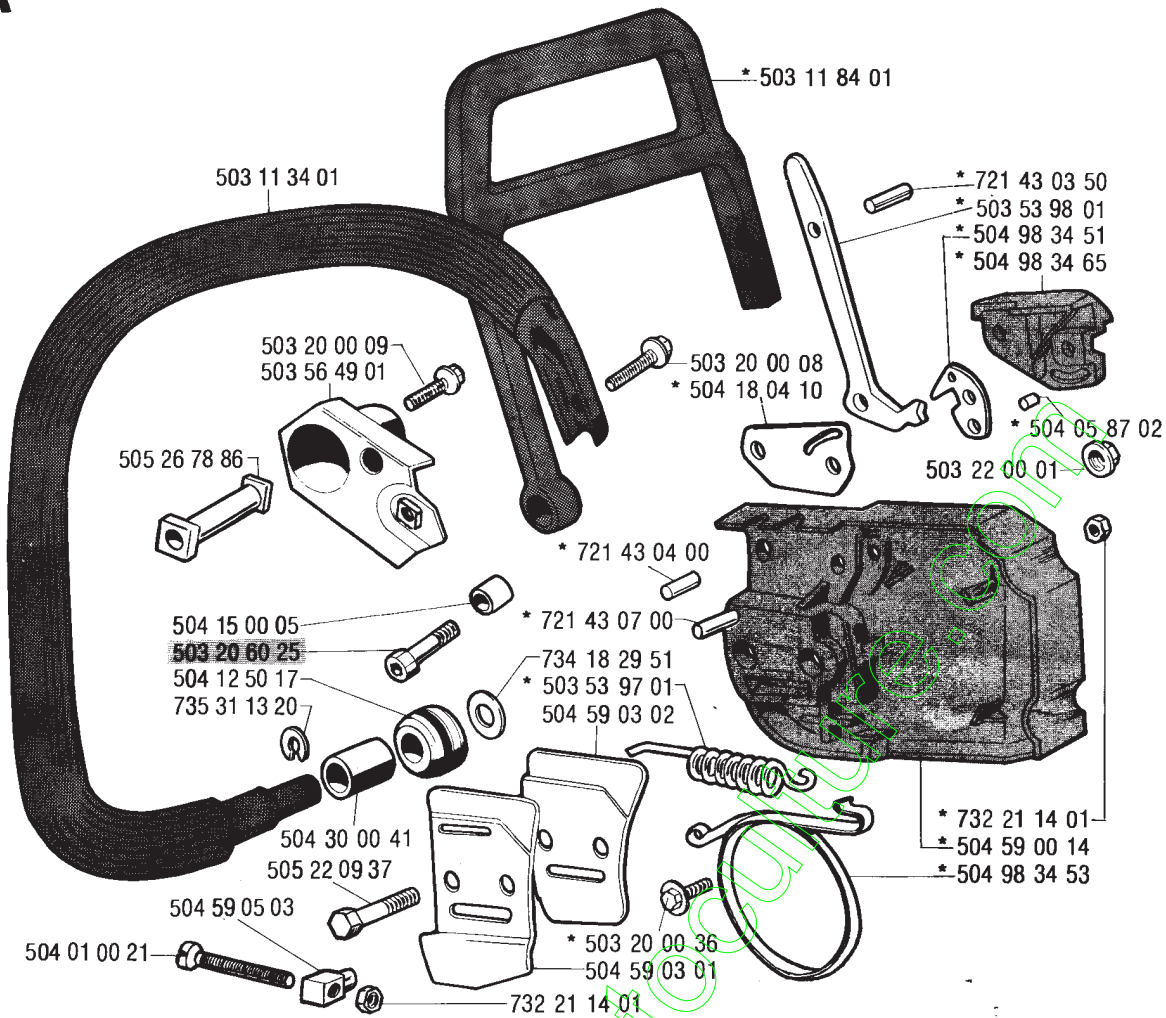
www.emc-motoculture.com

455

RESERVELAR
SPARE PARTS
ERSATZTEILE
PIECES DE RECHANCHE

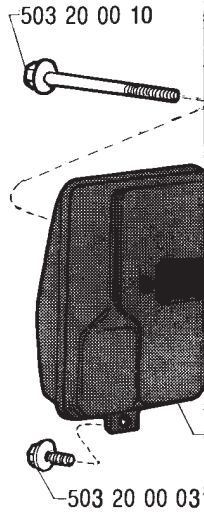
A

* Compl. 503 11 94 01

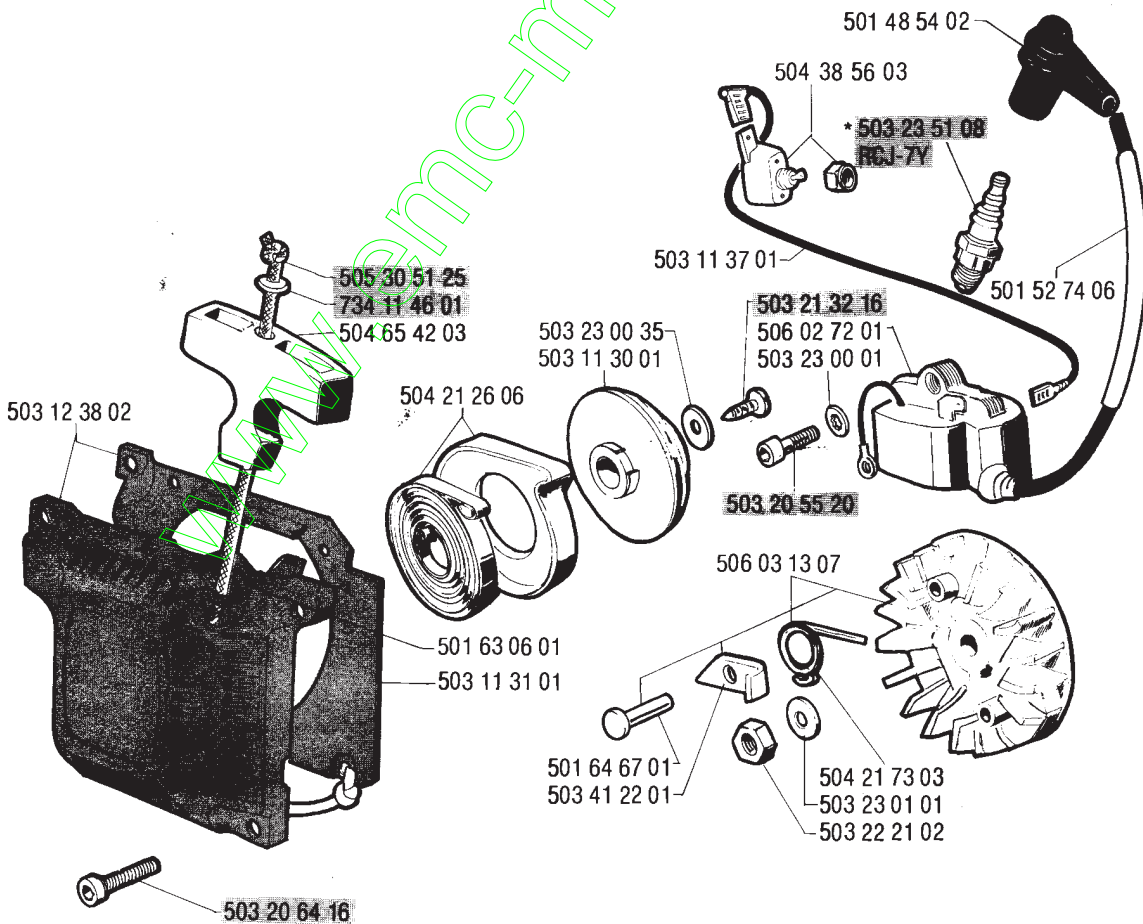


B

503 20



D



E * Compl. 503 40

503 26 07

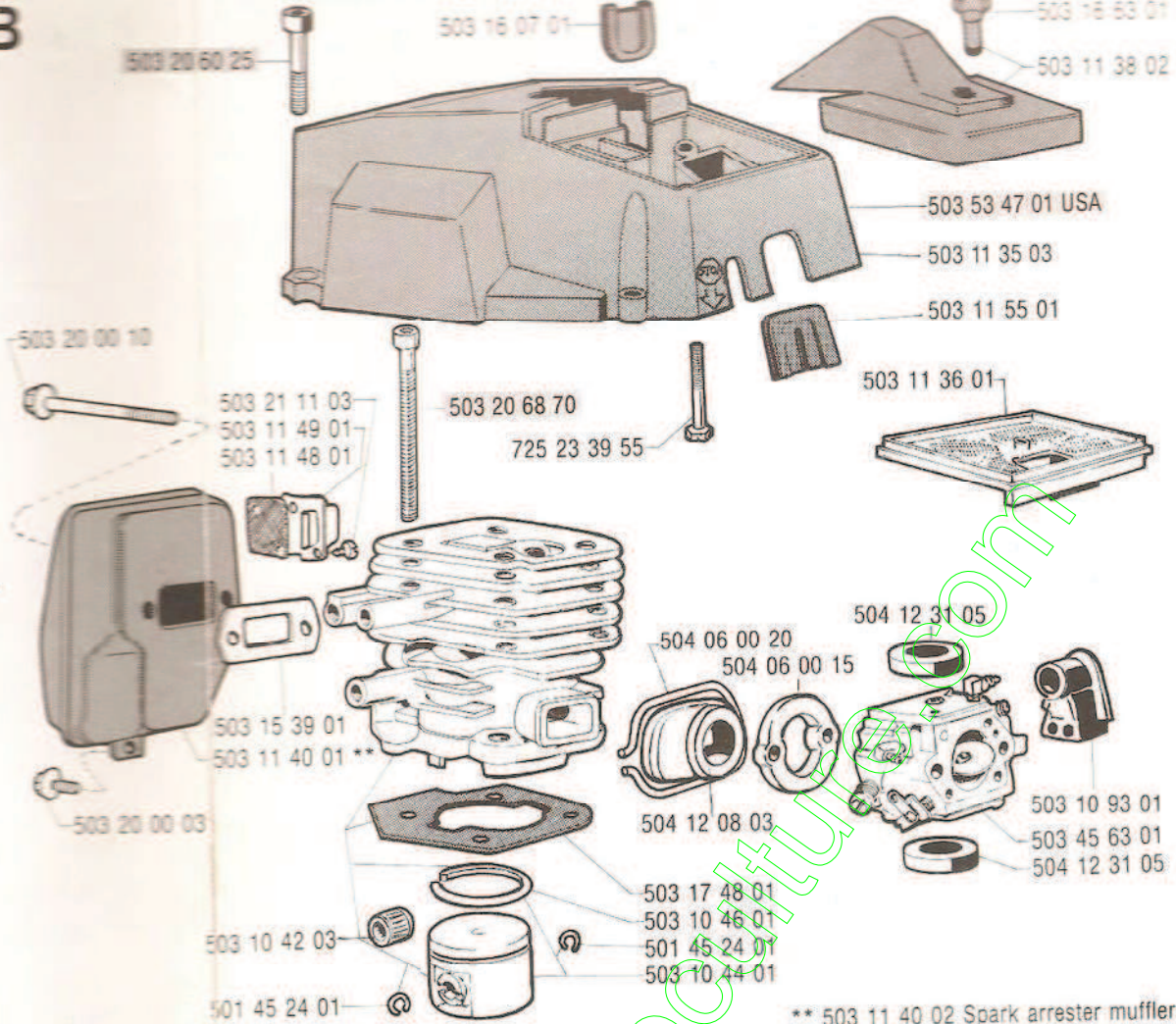
* 721 61 17

* 503 40

504 70 20

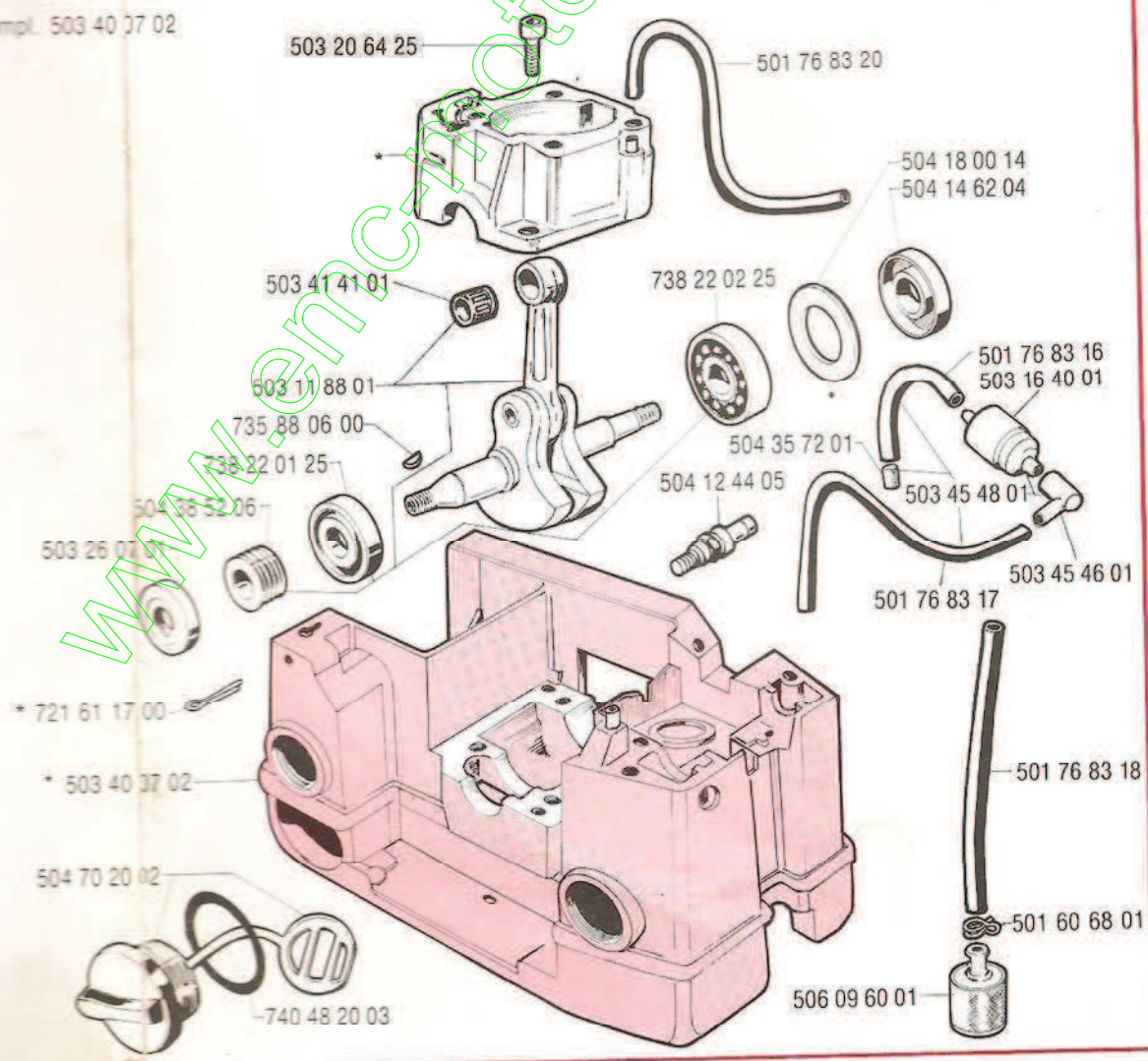
* 503 23 50 11 CJ-7Y

B

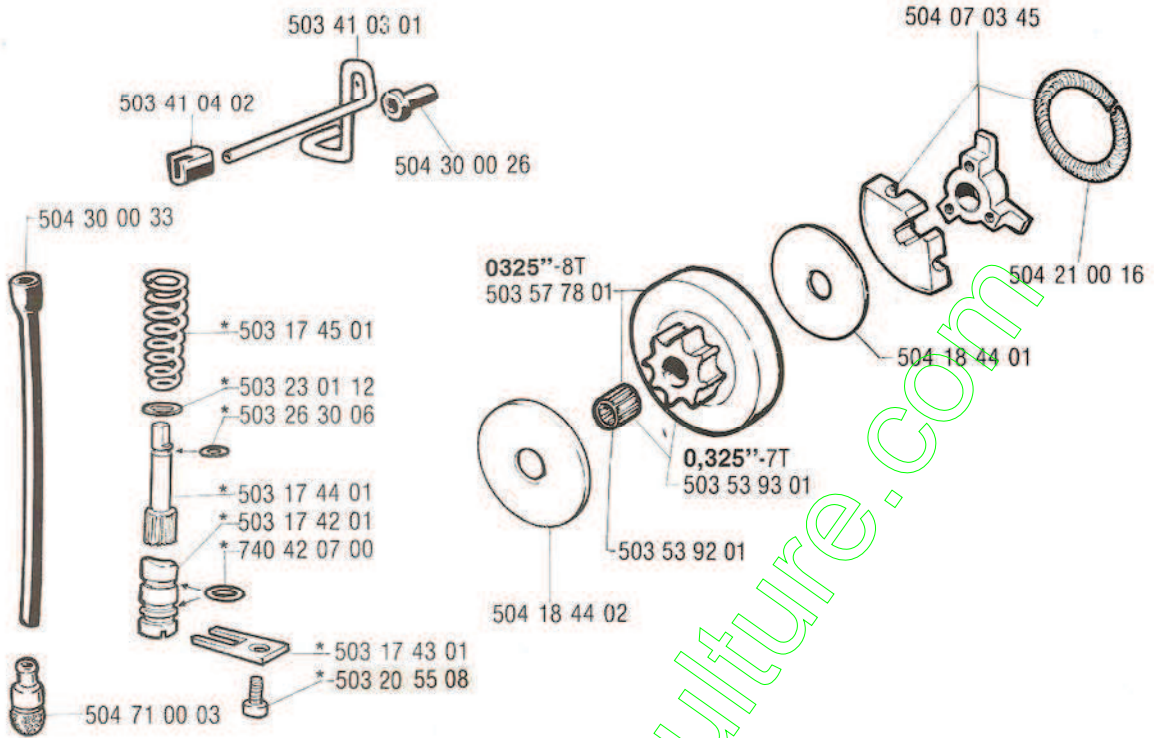


E

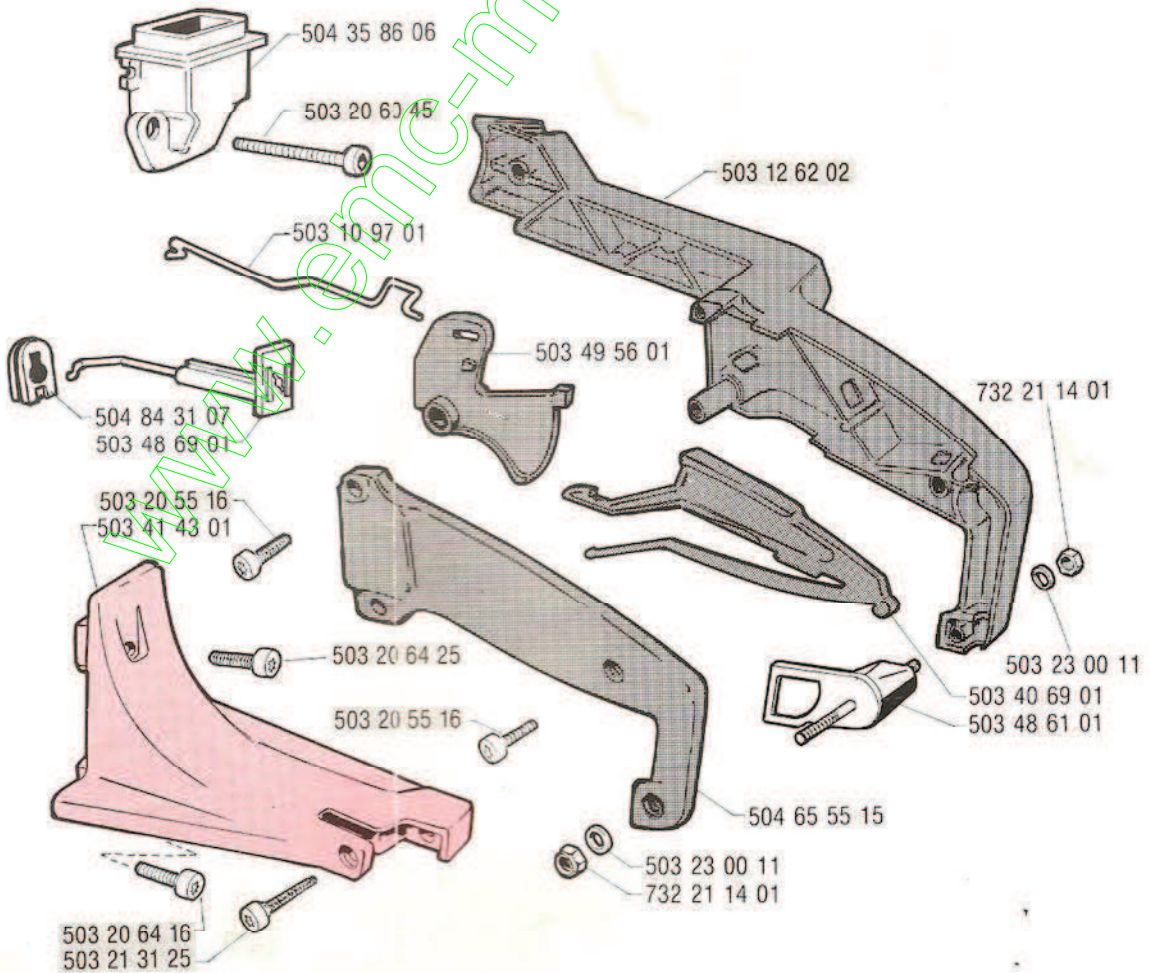
* Compl. 503 40 37 02



F

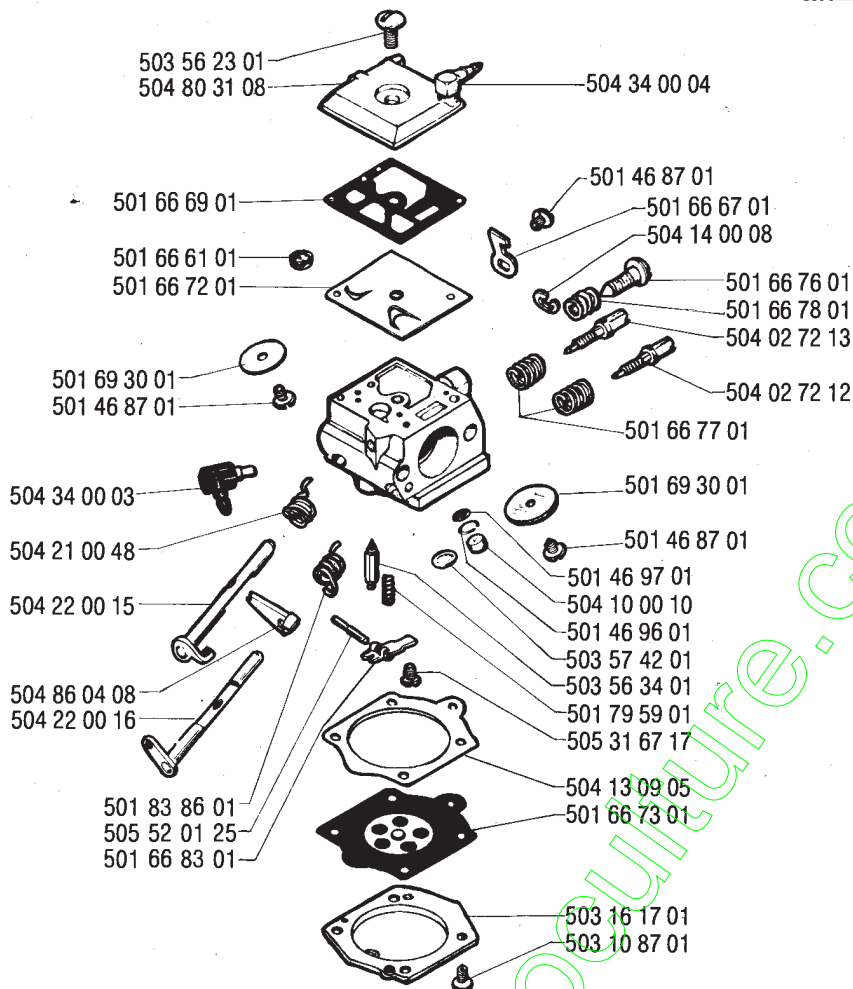
C

* Compl. 503 44 89 01

F

G

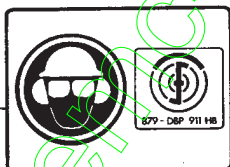
WALBRO HDA-52A

**H**

Jonsered

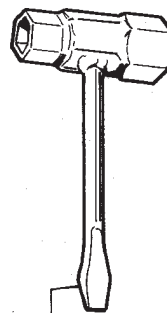
455

503 60 15 01
503 50 23 01
503 60 37 01
503 44 17 01

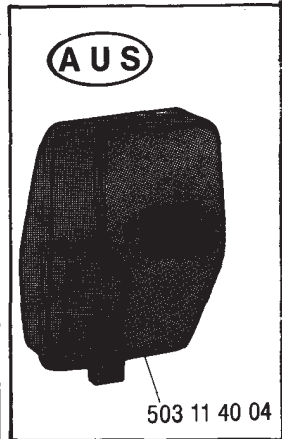
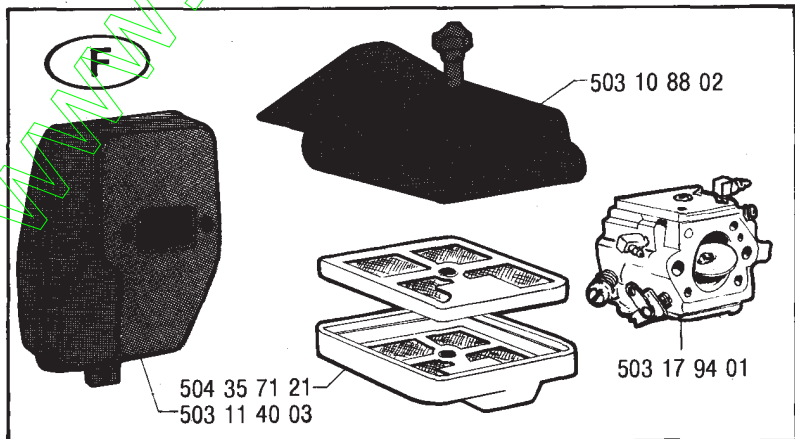
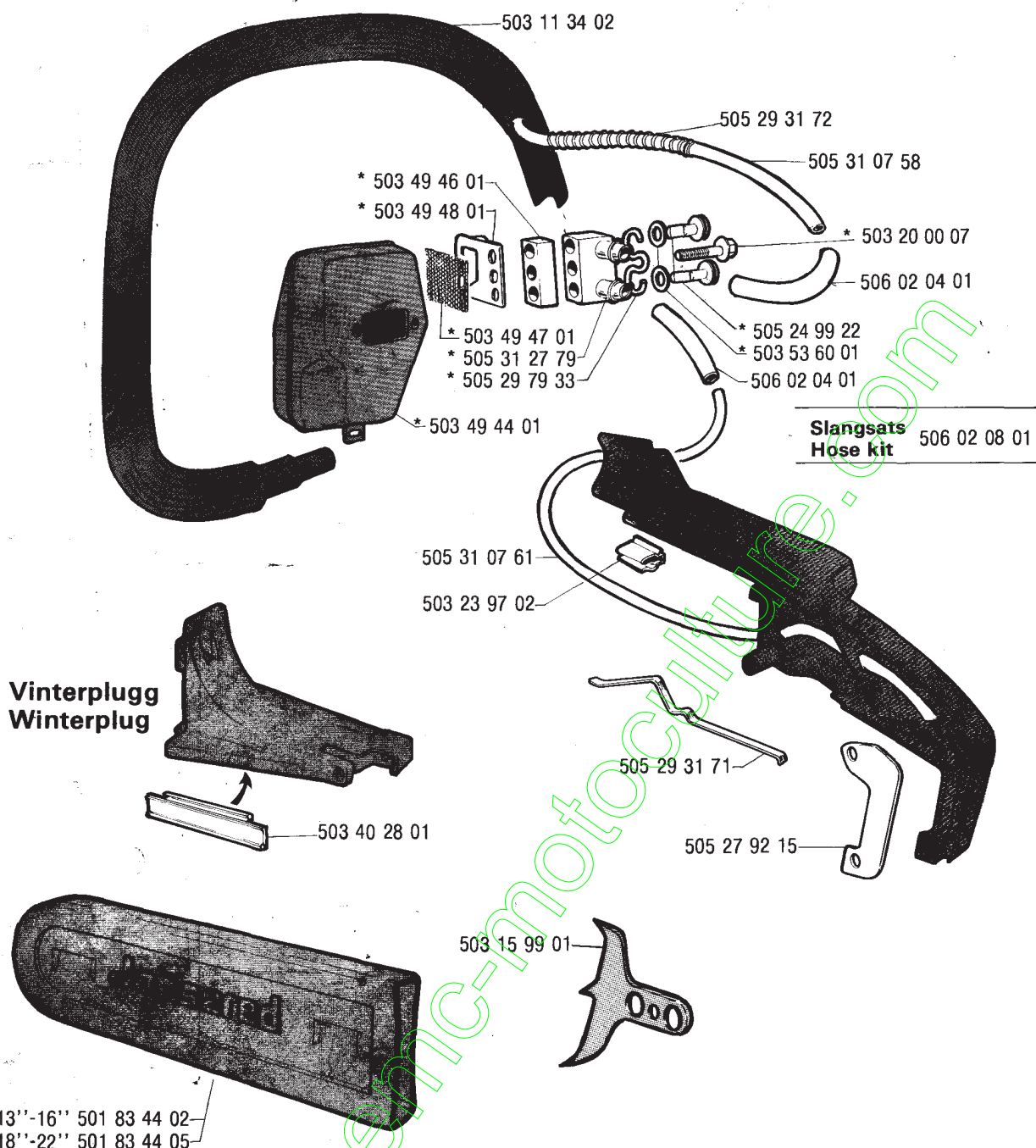


CAUTION! **ATTENTION!**
 For safe operation follow all safety precautions and instructions in operator's manual.
 Chainsaws can be dangerous!

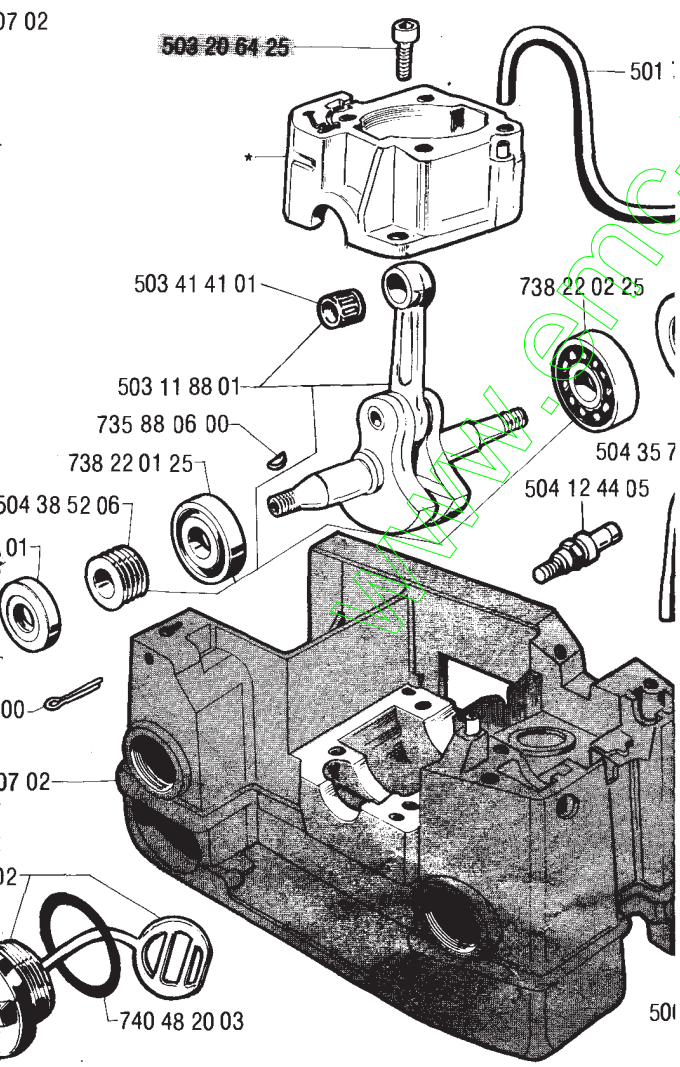
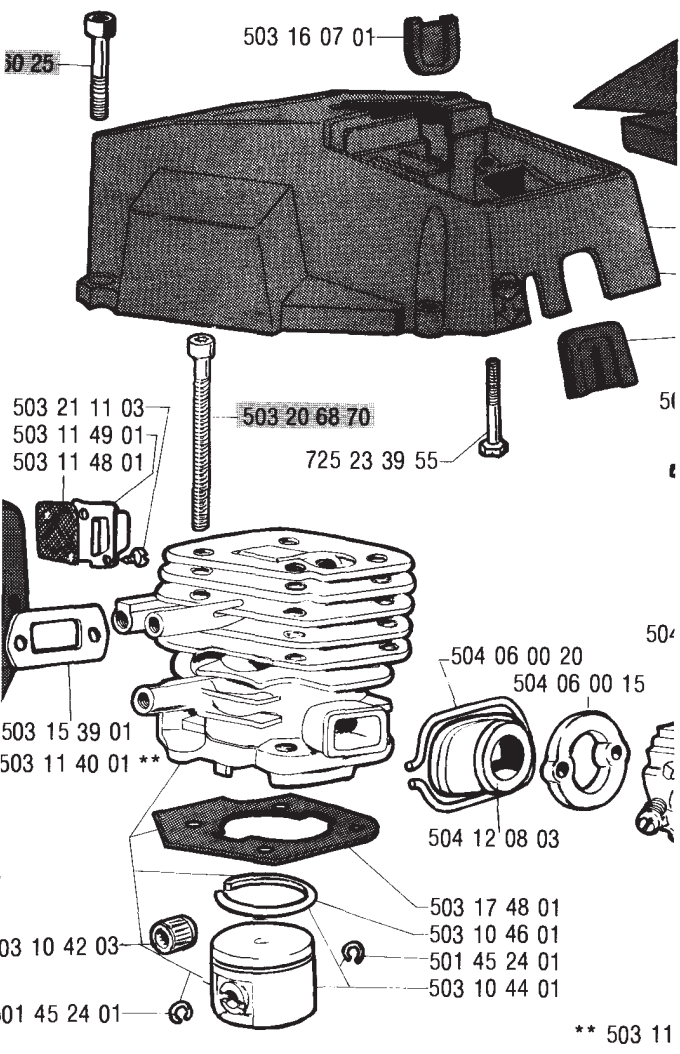
Pour la sécurité d'opération, observez tous les règlements et les instructions dans le manuel de l'utilisateur.
 Les tronçonneuses peuvent être dangereuses!



501 69 17 01



Jonsered 455



501 45 24 01 B	503 20 60 25 AB	504 22 00 15 G
501 46 87 01 G	503 20 60 45 F	504 22 00 16 G
501 46 96 01 G	503 20 64 16 DF	504 30 00 26 C
501 46 97 01 G	503 20 64 25 EF	504 30 00 33 C
501 48 54 02 D	503 20 68 70 B	504 30 00 41 A
501 52 74 06 D	503 21 11 03 B	504 34 00 03 G
501 60 68 01 E	503 21 31 25 F	504 34 00 04 G
501 63 06 01 D	503 21 32 16 D	504 35 71 21 I
501 64 67 01 D	503 22 00 01 A	504 35 72 01 E
501 66 61 01 G	503 22 21 02 D	504 35 86 06 F
501 66 67 01 G	503 23 00 01 D	504 38 52 06 E
501 66 69 01 G	503 23 00 11 F	504 38 56 03 D
501 66 72 01 G	503 23 00 35 D	504 59 00 14 A
501 66 73 01 G	503 23 01 01 D	504 59 03 01 A
501 66 76 01 G	503 23 01 12 C	504 59 03 02 A
501 66 77 01 G	503 23 50 11 D	504 59 05 03 A
501 66 78 01 G	503 23 51 08 D	504 65 42 03 D
501 66 83 01 G	503 23 97 02 I	504 65 55 15 F
501 69 17 01 H	503 26 07 01 E	504 70 20 02 E
501 69 30 01 G	503 26 30 06 C	504 71 00 03 C
501 76 83 16 E	503 40 07 02 E	504 80 31 08 G
501 76 83 17 E	503 40 28 01 I	504 84 31 07 F
501 76 83 18 E	503 40 69 01 F	504 86 04 08 G
501 76 83 20 E	503 41 03 01 C	504 98 34 51 A
501 79 59 01 G	503 41 04 02 C	504 98 34 53 A
501 83 44 02 I	503 41 22 01 D	504 98 34 65 A
501 83 44 05 I	503 41 41 01 E	505 22 09 37 A
501 83 86 01 G	503 41 43 01 F	505 24 99 22 I
503 10 42 03 B	503 44 17 01 H	505 26 78 86 A
503 10 44 01 B	503 44 89 01 C	505 27 92 15 I
503 10 46 01 B	503 45 46 01 E	505 29 31 71 I
503 10 87 01 G	503 45 48 01 E	505 29 31 72 I
503 10 88 02 I	503 45 63 01 B	505 29 79 33 I
503 10 93 01 B	503 48 61 01 F	505 30 51 25 D
503 10 97 01 F	503 48 69 01 F	505 31 07 58 I
503 11 30 01 D	503 49 44 01 I	505 31 07 61 I
503 11 31 01 D	503 49 46 01 I	505 31 27 79 I
503 11 34 01 A	503 49 47 01 I	505 31 67 17 G
503 11 34 02 I	503 49 48 01 I	505 52 01 25 G
503 11 35 03 B	503 49 56 01 F	506 02 04 01 I
503 11 36 01 B	503 50 23 01 H	506 02 08 01 I
503 11 37 01 D	503 53 47 01 B	506 02 72 01 D
503 11 38 02 B	503 53 60 01 I	506 03 13 07 D
503 11 40 01 B	503 53 92 01 C	506 09 60 01 E
503 11 40 02 B	503 53 93 01 C	721 43 03 50 A
503 11 40 03 I	503 53 97 01 A	721 43 04 00 A
503 11 40 04 I	503 53 98 01 A	721 43 07 00 A
503 11 48 01 B	503 56 23 01 G	721 61 17 00 E
503 11 49 01 B	503 56 34 01 G	725 23 39 55 B
503 11 55 01 B	503 56 49 01 A	732 21 14 01 AF
503 11 84 01 A	503 57 42 01 G	734 11 46 01 D
503 11 88 01 E	503 57 78 01 C	734 18 29 51 A
503 11 94 01 A	503 60 15 01 H	735 31 13 20 A
503 12 38 02 D	503 60 37 01 H	735 88 06 00 E
503 12 62 02 F	504 01 00 21 A	738 22 01 25 E
503 15 39 01 B	504 02 72 12 G	738 22 02 25 E
503 15 99 01 I	504 02 72 13 G	740 42 07 00 C
503 16 07 01 B	504 05 87 02 A	740 48 20 03 E
503 16 17 01 G	504 06 00 15 B	
503 16 40 01 E	504 06 00 20 B	
503 16 63 01 B	504 07 03 45 C	
503 17 42 01 C	504 10 00 10 G	
503 17 43 01 C	504 12 08 03 B	
503 17 44 01 C	504 12 31 05 B	
503 17 45 01 C	504 12 44 05 E	
503 17 48 01 B	504 12 50 17 A	
503 17 94 01 I	504 13 09 05 G	
503 20 00 03 B	504 14 00 08 G	
503 20 00 07 I	504 14 62 04 E	
503 20 00 08 A	504 15 00 05 A	
503 20 00 09 A	504 18 00 14 E	
503 20 00 10 B	504 18 04 10 A	
503 20 00 36 A	504 18 44 01 C	
503 20 55 08 C	504 18 44 02 C	
503 20 55 18 F	504 21 00 16 C	
503 20 55 20 D	504 21 00 48 G	
	504 21 28 06 D	
	504 21 73 03 D	