

# 50



## 1. 1985

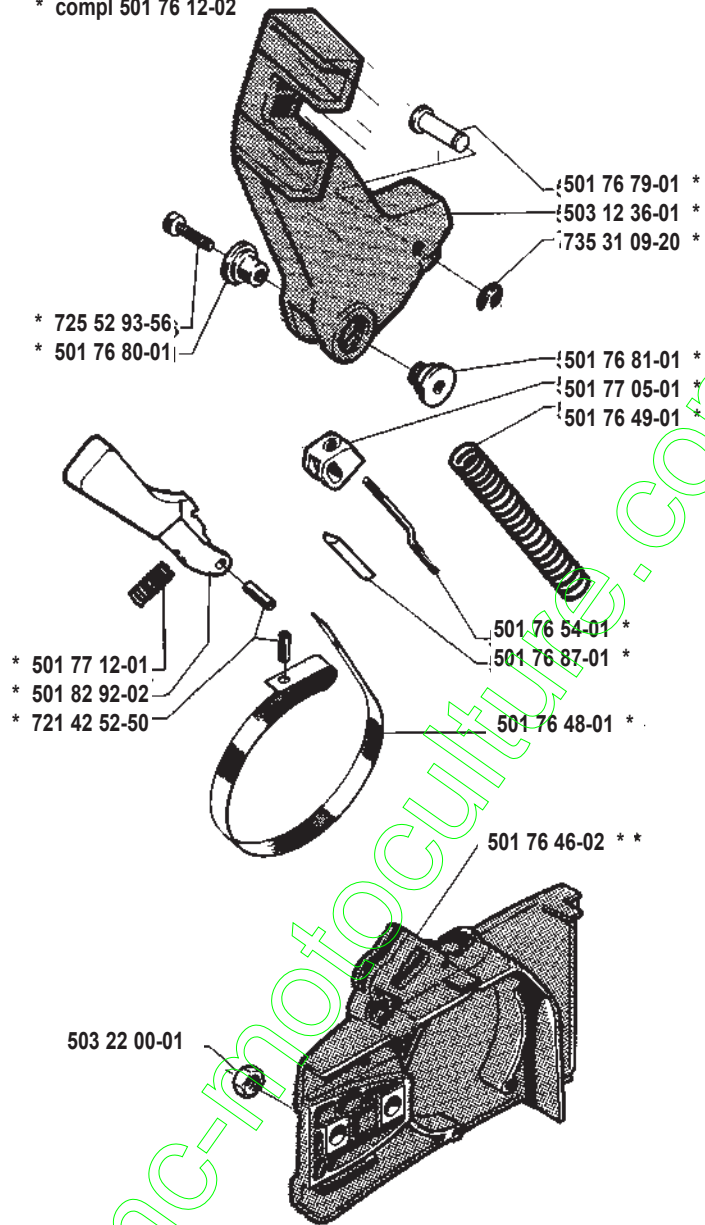
**Reservdelar**

**Spare parts**

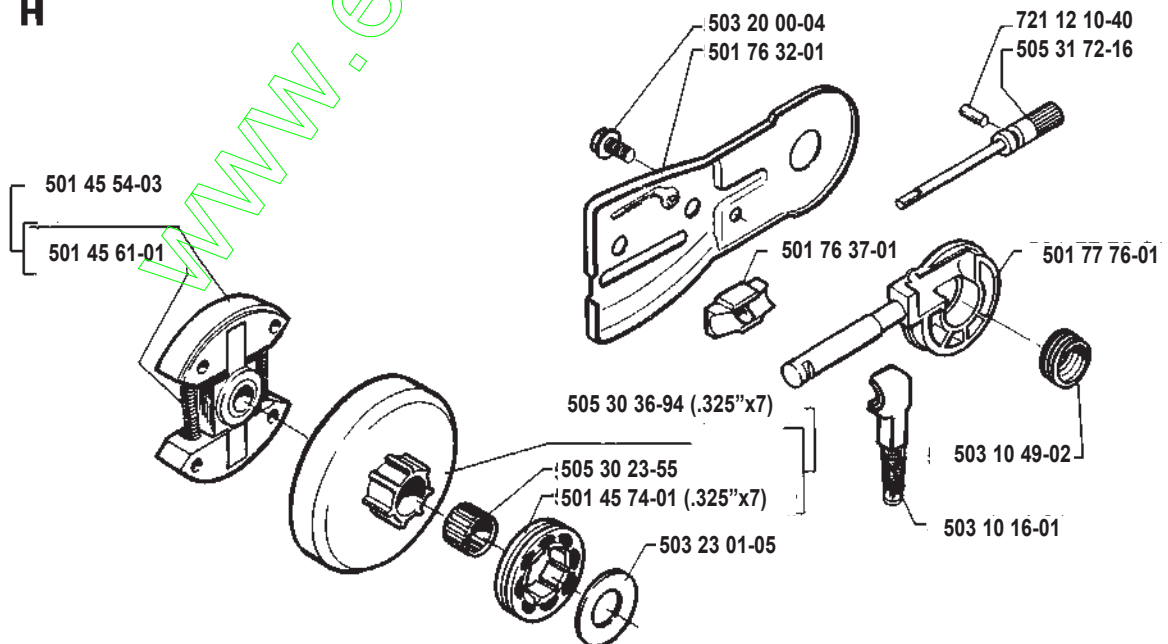
**Ersatzteile**

**Pièces de rechange**

**A** \* compl 501 76 12-02



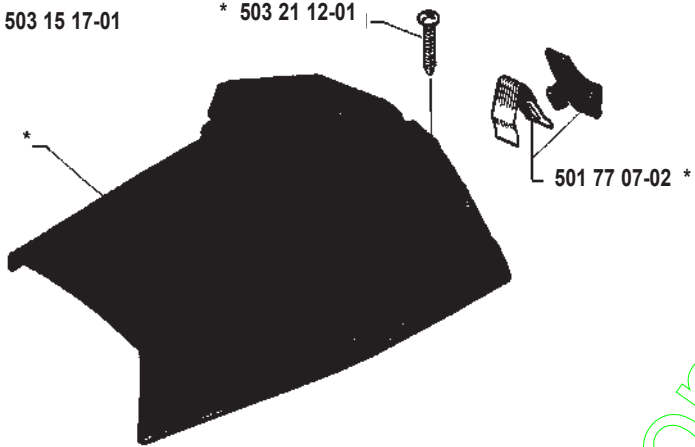
**H**



**B**

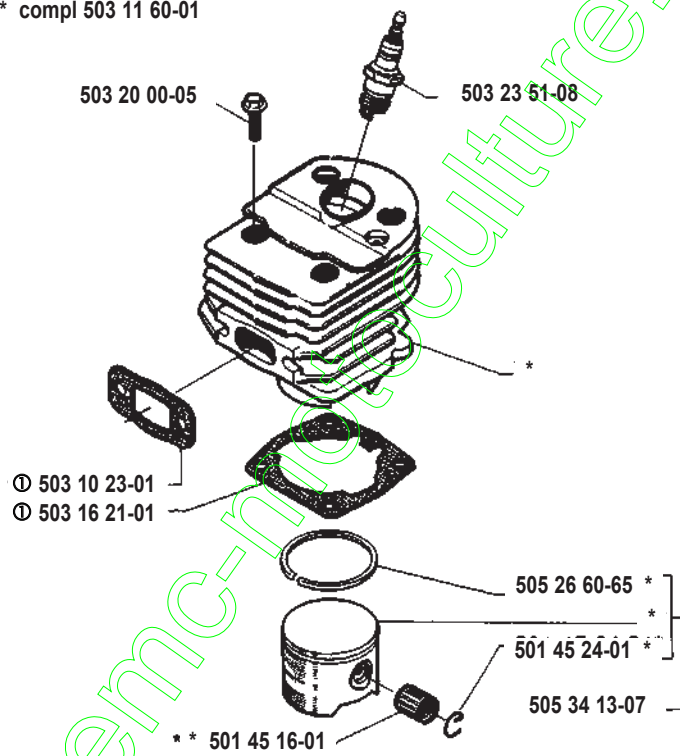
\* compl 503 15 17-01

\* 503 21 12-01



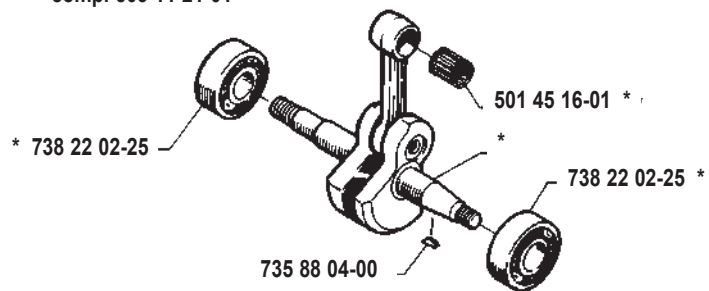
**C**

\* compl 503 11 60-01

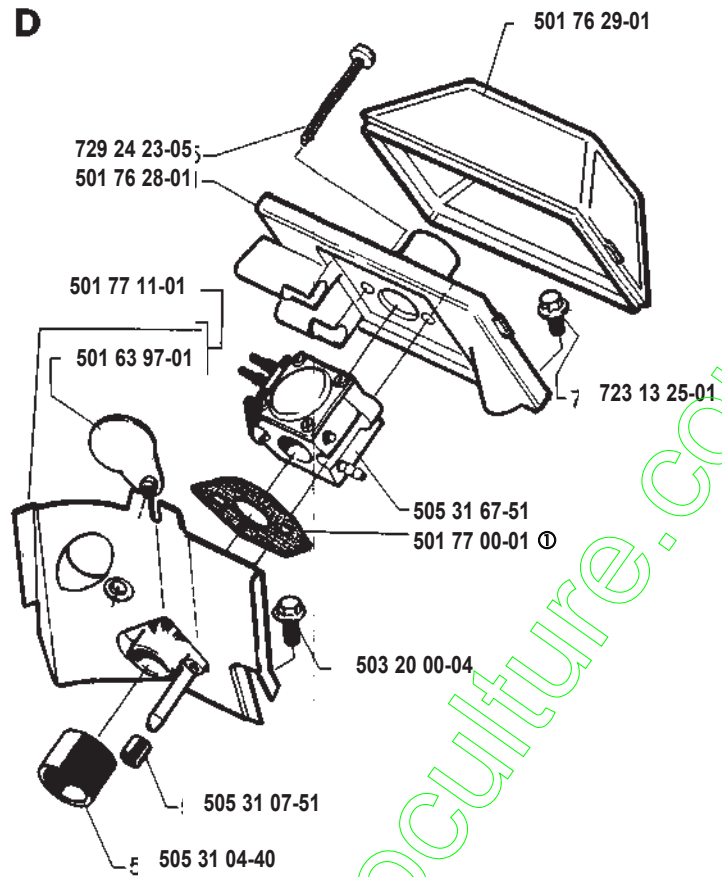


**G**

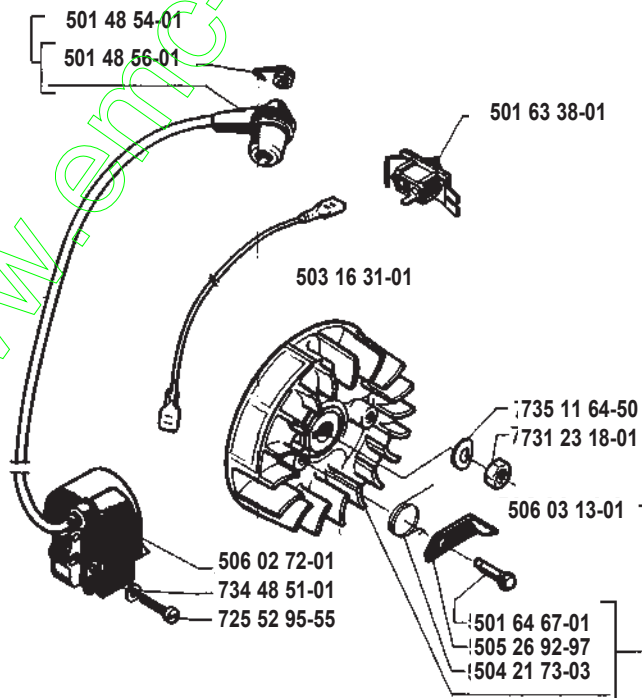
\*\* compl 503 11 21-01



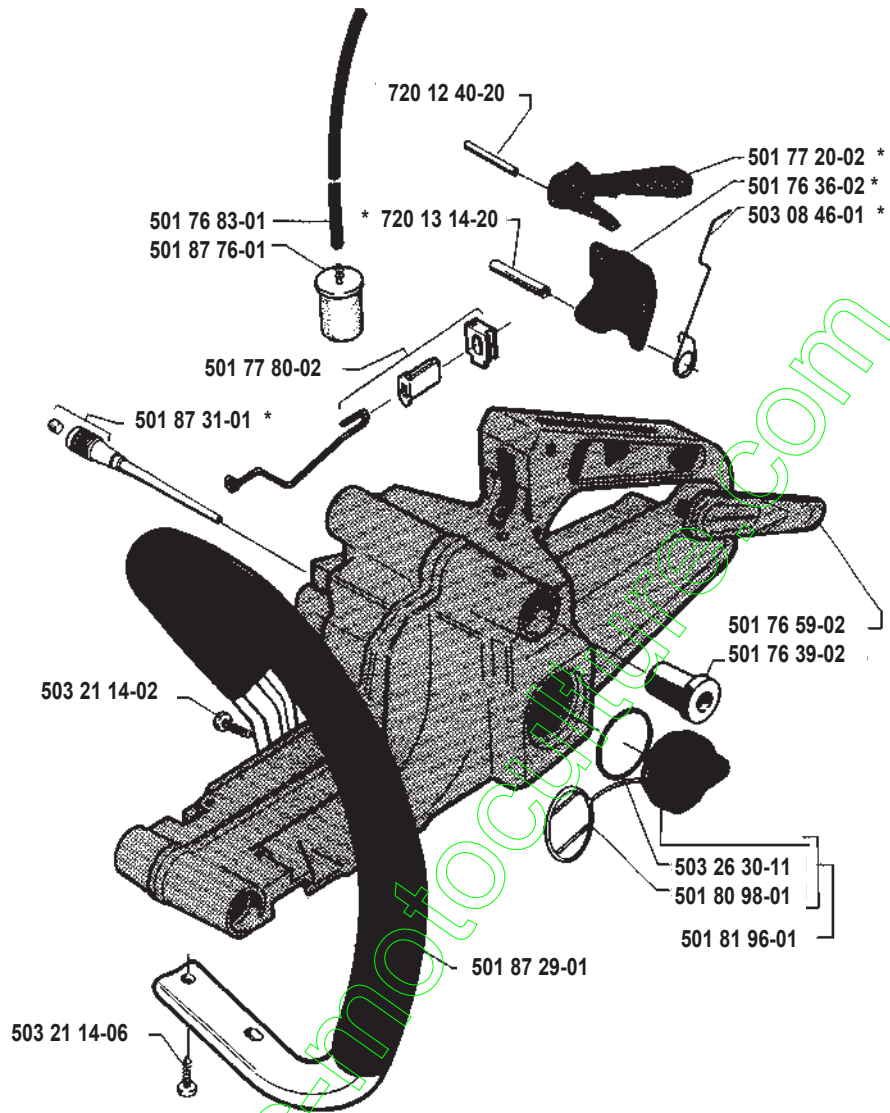
**D**



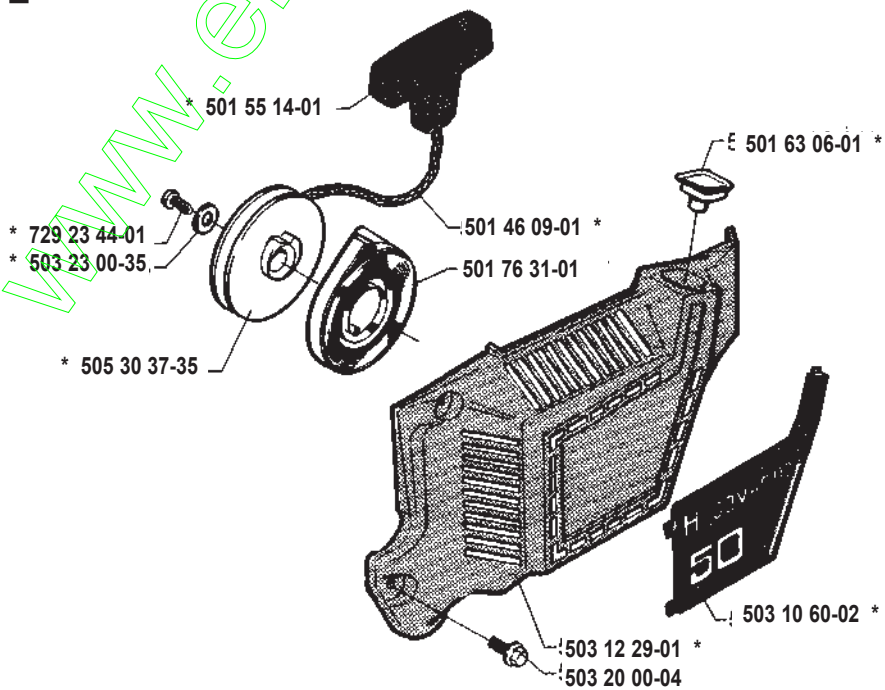
**K**



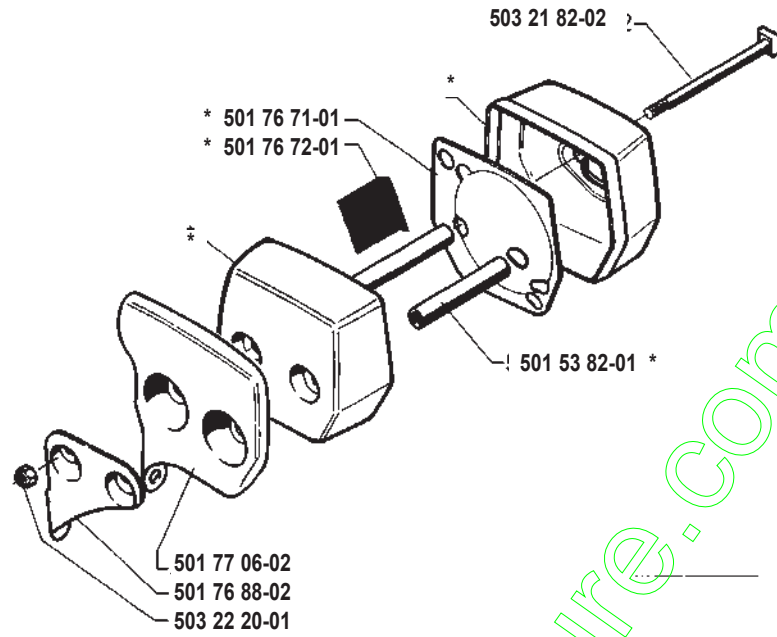
**E** \* compl 501 76 13-06



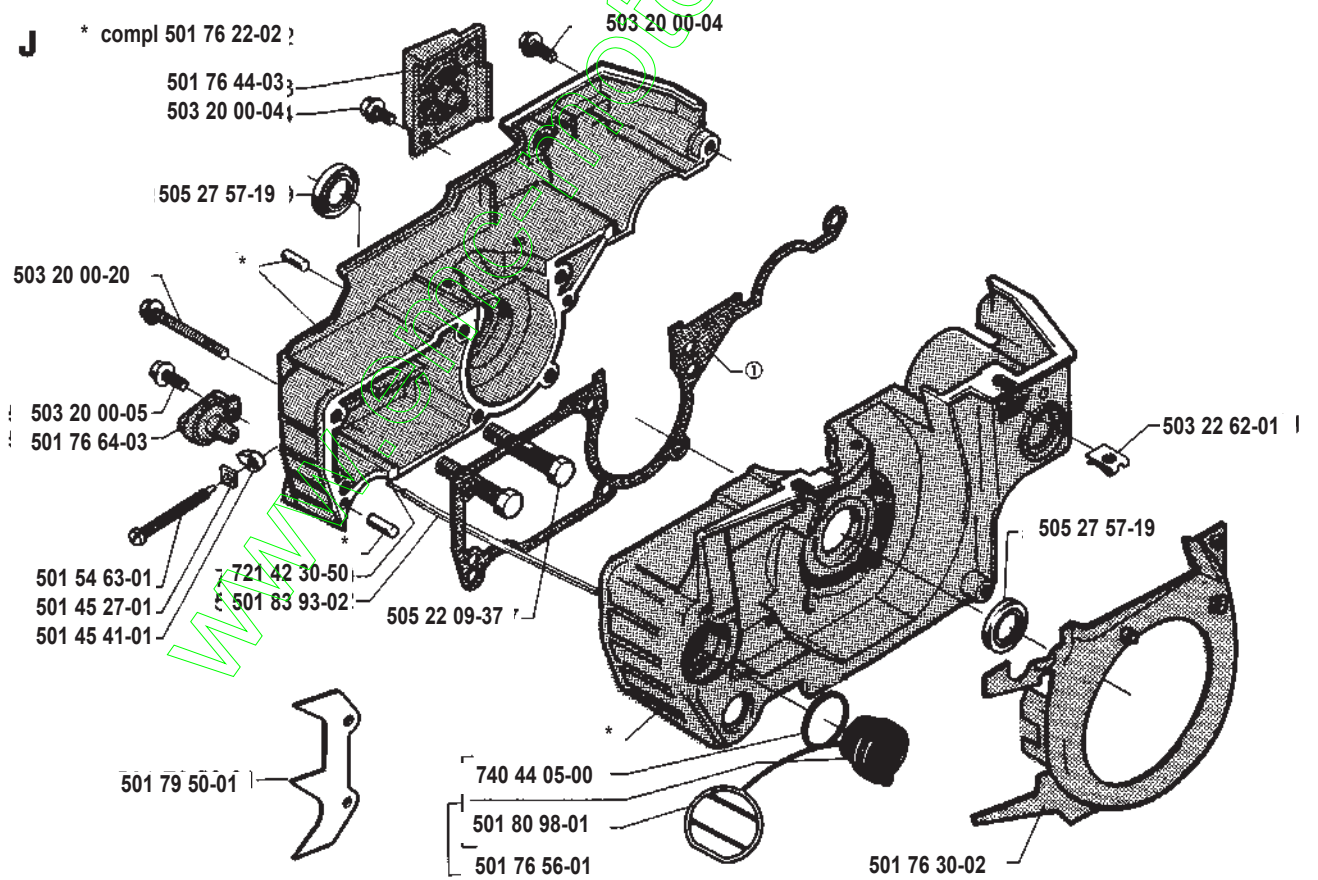
**L** \* \* compl 503 15 18-01



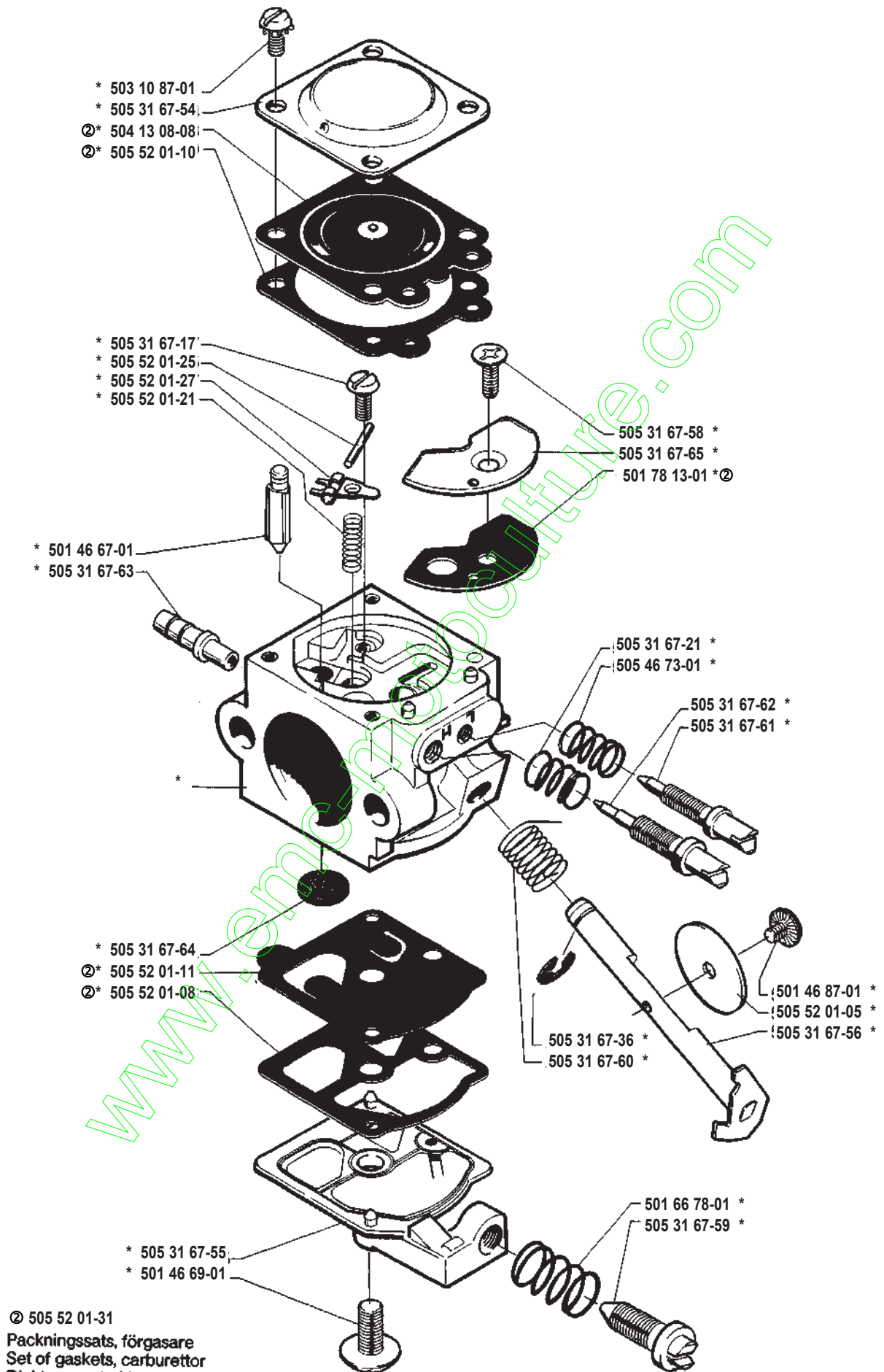
F \* compl 501 76 66-03



J \* compl 501 76 22-02

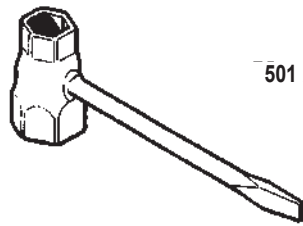




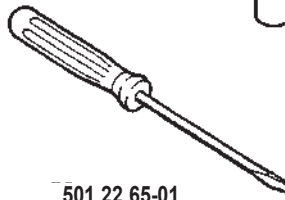


⊗ 505 52 01-31  
 Packningssats, förgasare  
 Set of gaskets, carburettor  
 Dichtungssatz, Vergaser  
 Jeu de joints, carburateur

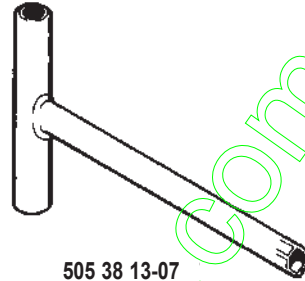
**N**  
**Tillbehör**  
**Accessories**  
**Accessoires**  
**Zubehöre**



501 69 17-01



501 22 65-01

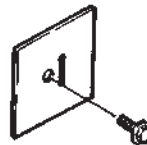


505 38 13-07

www.emc-motoculture.com

 \* compl 501 77 21-01

**Vintersats**  
**Winter equipment**  
**Winterausrüstung**  
**Equipment d'hiver**





Beställn.-nummer Part number Best. Nr No de commande Varaosä n:ro	Ruta Box Viereck Carreau Index	Anm. Remarks Anm. Notes Huom	Beställn.-nummer Part number Best. Nr No de commande Varaosä n:ro	Ruta Box Viereck Carreau Index	Anm. Remarks Anm. Notes Huom	Beställn.-nummer Part number Best. nr No de commande Varaosä n:ro	Ruta Box Viereck Carreau Index	Anm. Remarks Anm. Notes Huom
501 22 65-01	N		501 76 88-02	F		505 26 92-97	K	
501 45 16-01	C, G		501 77 00-01	D	①	505 27 57-19	J	
501 45 24-01	C		501 77 05-01	A		505 30 23-55	H	
501 45 27-01	J		501 77 06-02	F		505 30 36-94	H	
501 45 41-01	J		501 77 07-02	B		505 30 37-35	L	
501 45 54-03	H		501 77 11-01	D		505 31 04-40	D	
501 45 61-01	H		501 77 12-01	A		505 31 07-51	D	
501 45 74-01	H		501 77 20-02	E		505 31 67-17	M	
501 46 09-01	L		501 77 21-01	O		505 31 67-21	M	
501 46 67-01	M		501 77 76-01	H		505 31 67-36	M	
501 46 69-01	M		501 77 80-02	E		505 31 67-51	D, M	
501 46 73-01	M		501 78 13-01	M		505 31 67-54	M	
501 46 87-01	M		501 79 50-01	J		505 31 67-55	M	
501 48 54-01	K		501 80 98-01	E, J		505 31 67-56	M	
501 48 56-01	K		501 81 96-01	E		505 31 67-58	M	
501 53 82-01	F		501 82 92-02	A		505 31 67-59	M	
501 54 63-01	J		501 83 93-02	J		505 31 67-60	M	
501 55 14-01	L		501 87 29-01	E		505 31 67-61	M	
501 63 06-01	L		501 87 31-01	E		505 31 67-62	M	
501 63 38-01	K		501 87 76-01	E		505 31 67-63	M	
501 63 97-01	D		503 08 46-01	E		505 31 67-64	M	
501 64 67-01	K		503 10 16-01	H		505 31 67-65	M	
501 66 78-01	M		503 10 23-01	H	①	505 31 72-16	H	
501 69 17-01	N		503 10 49-02	H		505 34 13-07	C	
501 76 12-02	A		503 10 60-02	L		505 38 13-07	N	
501 76 13-06	E		503 10 87-01	M		505 52 01-05	M	
501 76 18-01	-		503 11 21-01	G		505 52 01-08	M	
501 76 22-02	J		503 11 60-01	C		505 52 01-10	M	
501 76 28-01	D		503 12 29-01	L		505 52 01-11	M	
501 76 29-01	D		503 12 36-01	A		505 52 01-21	M	
501 76 30-02	J		503 15 17-01	B		505 52 01-25	M	
501 76 31-01	L		503 15 18-01	L		505 52 01-27	M	
501 76 32-01	H		503 16 21-01	C	①	505 52 01-31	M	
501 76 36-02	E		503 16 31-01	K		506 02 72-01	K	
501 76 37-01	H		503 20 00-04	D, H, J, L		506 03 13-01	K	
501 76 39-02	E		503 20 00-05	C, J		720 13 14-20	E	
501 76 44-03	J		503 20 00-20	J		721 12 10-40	H	
501 76 46-02	A		503 21 12-01	B		721 42 12-26	E	
501 76 48-01	A		503 21 14-02	E		721 42 30-50	J	
501 76 49-01	A		503 21 14-06	E		721 42 52-50	A	
501 76 54-01	A		503 21 82-02	F		723 13 25-01	D	
501 76 56-01	J		503 22 00-01	A		725 52 93-56	A	
501 76 59-02	E		503 22 20-01	F		725 52 95-55	K	
501 76 64-03	J		503 22 62-01	J		729 23 44-01	L	
501 76 66-03	F		503 23 00-35	L		729 24 23-05	D	
501 76 71-01	F		503 23 01-05	H		731 23 18-01	K	
501 76 72-01	F		503 23 51-08	C		734 48 51-01	K	
501 76 79-01	A		503 26 30-11	E		735 11 64-50	K	
501 76 80-01	A		504 13 08-08	M		735 31 09-20	A	
501 76 81-01	A		504 21 73-03	K		735 88 04-00	G	
501 76 83-01	E		505 22 09-37	J		738 22 02-25	G	
501 76 87-01	A		505 26 60-65	C		740 44 05-00	J	

① 501 76 18-01  
Packingssats  
Set of gaskets  
Dichtungssatz  
Jeu de joints