



SPARE PARTS LIST

CHAIN SAWS

61, 1991-03

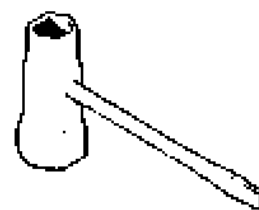
www.emc-motoculture.com



Tillbehör
Accessories
Zubehöre
Accessoires
Accesorios
Pomůcky



501 22 65-01



501 69 17-01

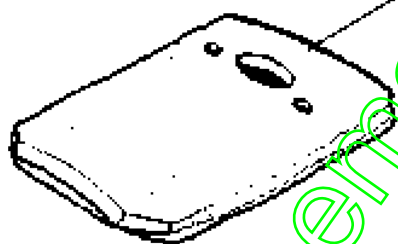
www.emc-moloculture.com

Numéro de Pièce	Description	Remarque	QTÉ Kit équipement
501 22 65-01	TOURNE-VIS		1
501 69 17-01	CLÉ MIXTE		1

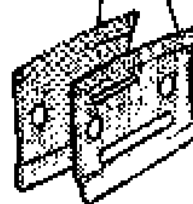
www.emc-motoculture.com



Levereras endast som reservdel
Delivery as spare part only
Nur als Ersatzteil lieferbar
Livable seulement comme pièce de rechange
Solo como repuesto
Zasilá se jenom jakò náhradní díl



503 17 81-01



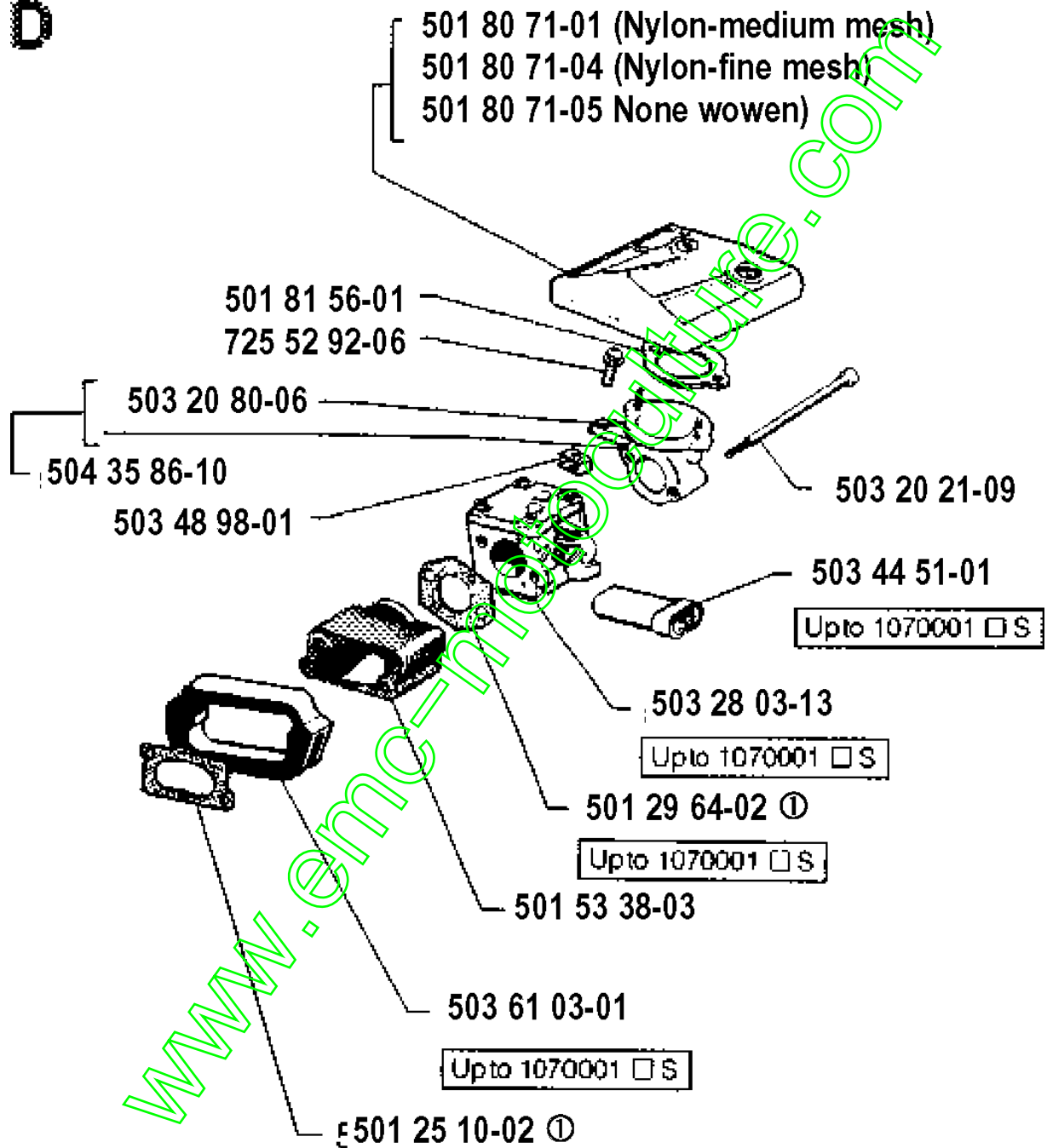
501 44 45-01

501 44 44-01

Numéro de Pièce	Description	Remarque	QTÉ Kit équipement
501 44 44-01	PLAQUE DE GUIDAGE		1
501 44 45-01	PLAQUE DE GUIDAGE		1
503 17 81-01	MANCHON DE PRÉFILTRE		1

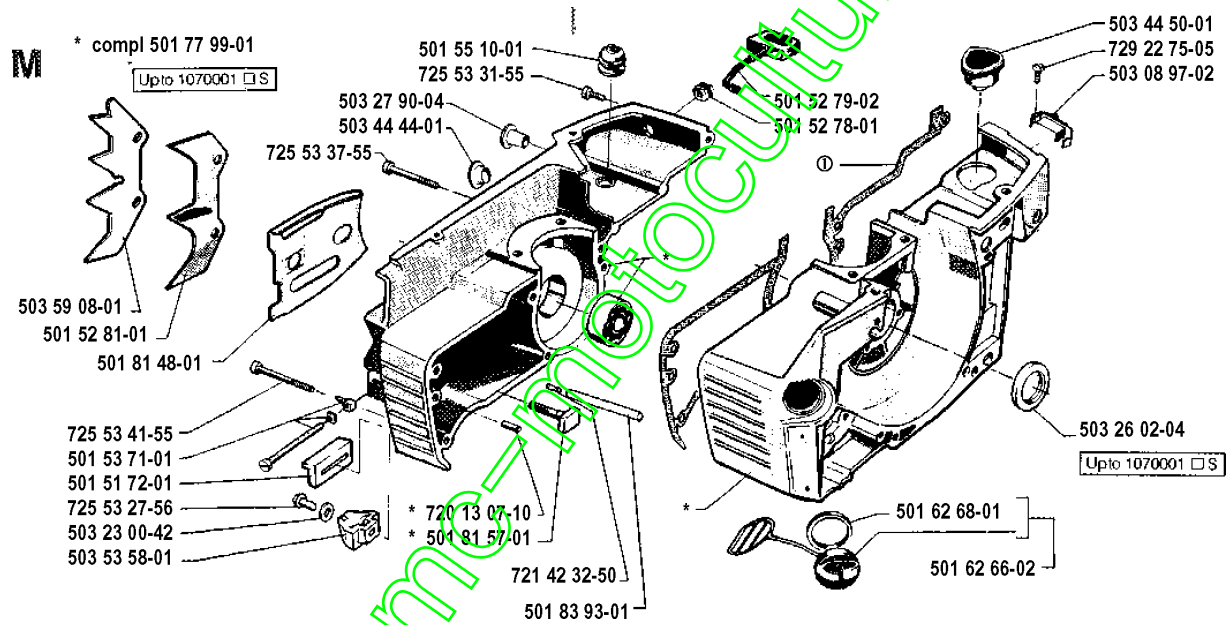
www.emc-motoculture.com

D



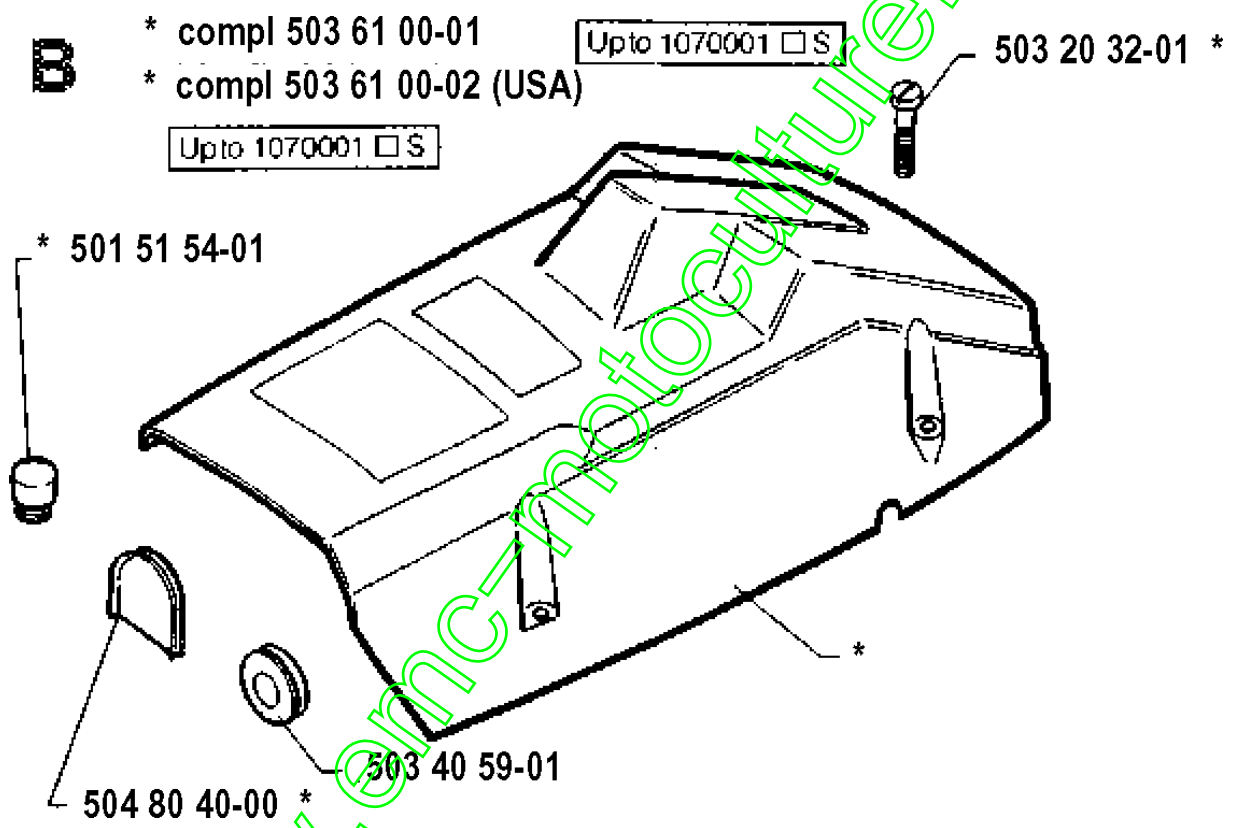
Numéro de Pièce	Description	Remarque	QTÉ Kit équipement
501 25 10-02	JOINT		1
501 29 64-02	JOINT		1
501 53 38-03	PIÈCE INTERMÉDIAIRE		1
501 80 71-01	FILTRE A AIR COMPLET	NYLON-MEDIUM MESH	1
501 80 71-04	FILTRE A AIR COMPLET	NYLON-FINE MESH	1
501 80 71-05	FILTRE A AIR COMPLET	NONE WOVEN	1
501 81 56-01	JOINT		1
503 20 21-09	VIS IHSCM		1
503 20 80-06	GOIJON		1
503 28 03-13	CARBURATEUR		1
503 44 51-01	DOUILLE DE GUIDAGE		1
503 48 98-01	COLLIER DE SERRAGE		1
503 61 03-01	COLLIER D'ÉTANCHÉITÉ		1
504 35 86-10	SUPPORT DE FILTRE		1
725 52 92-06	VIS		1

www.emc-motoculture.com



Numéro de Pièce	Description	Remarque	QTÉ Kit équipement
501 51 72-01	GUIDAGE DE CHAÎNE		1
501 52 78-01	PASSAGE		1
501 52 79-02	COMMANDE DE STARTER		1
501 52 81-01	GRIFFE		1
501 53 71-01	KIT TENDEUR		1
501 55 10-01	JOINT		1
501 62 66-02	RÉSERVOIR		1
501 62 68-01	JOINT		1
501 77 99-01	CARTER MOTEUR COMPLET		1
501 81 48-01	PLAQUE DE PROTECTION		1
501 81 57-01	GOUJON DE GUIDE		1
501 83 93-01	TUYAU D'AERATION		1
503 08 97-02	BOUTON D'ARRÊT		1
503 23 00-42	RONDELLE		1
503 26 02-04	BAGUE D'ETANCHEITE		1
503 27 90-04	BOUCHON		1
503 44 44-01	DOUILLE		1
503 44 50-01	SOUFFLET		1
503 53 58-01	CAPTEUR DE CHAÎNE		1
503 59 08-01	INDRE BARKSTØD		1
720 13 07-10	GOUPILLE CYLINDRIQUE		1
721 42 32-50	GOUPILLE		1
725 53 27-56	VIS IHSCM		1
725 53 31-55	VIS IHSCM		1
725 53 37-55	VIS IHSCM		1
725 53 41-55	VIS IHSCM		1
729 22 75-05	VIS SLPANT		1

www.emc-motoculture.com

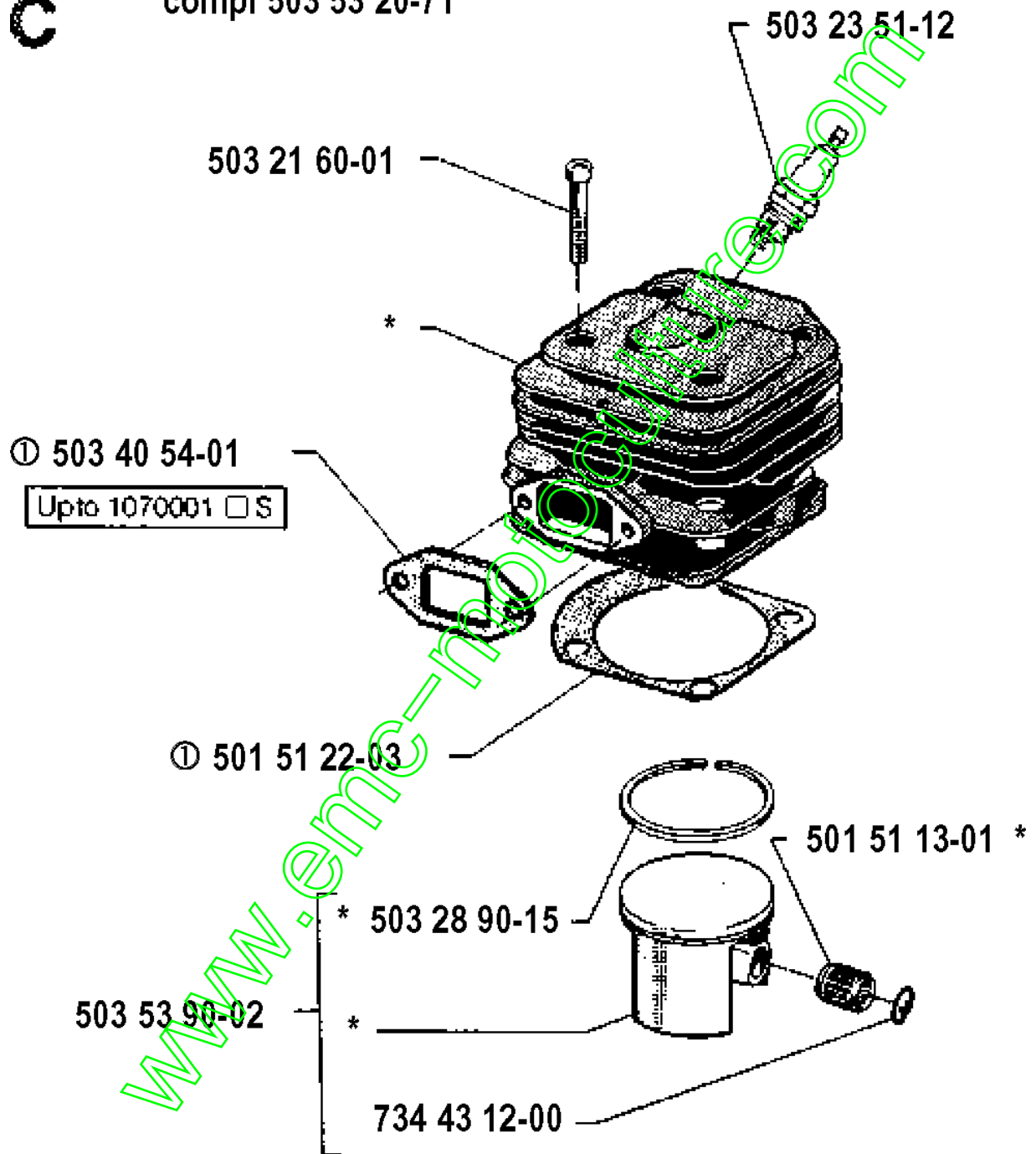


Numéro de Pièce	Description	Remarque	QTÉ Kit équipement
501 51 54-01	SUPPORT		1
503 20 32-01	VIS		1
503 40 59-01	BOUCHON D'HIVER		1
503 61 00-01	CAPOT CYLINDRE COMPLET		1
503 61 00-02	CAPOT CYLINDRE COMPLET	USA	1
504 80 40-00	CARTER		1

www.emc-motoculture.com

C

* compl 503 53 20-71



Numéro de Pièce	Description	Remarque	QTÉ Kit équipement
501 51 13-01	PORTE-AIGUILLES		1
501 51 22-03	JOINT		1
503 21 60-01	VIS		1
503 23 51-12	BOUGIE D'ALLUMAGE		1
503 28 90-15	SEGMENT		1
503 40 54-01	JOINT		1
503 53 20-71	CYLINDRE COMPLET		1
503 53 90-02	PISTON COMPLET		1
734 43 12-00	ERROR		1

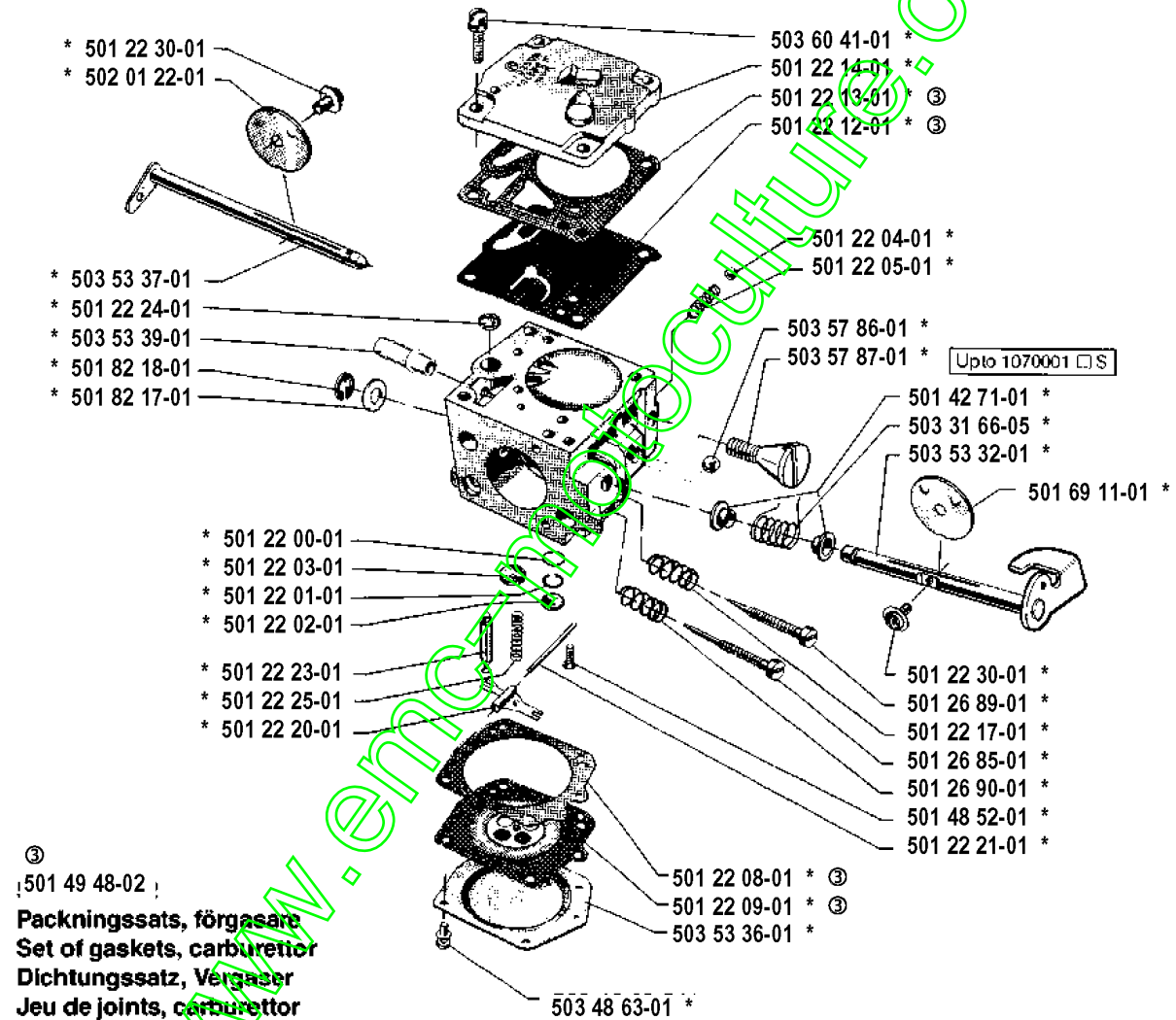
www.emc-motoculture.com



* compl 503 28 03-13

Upto 1070001 □ S

Tillotson HS 254 A



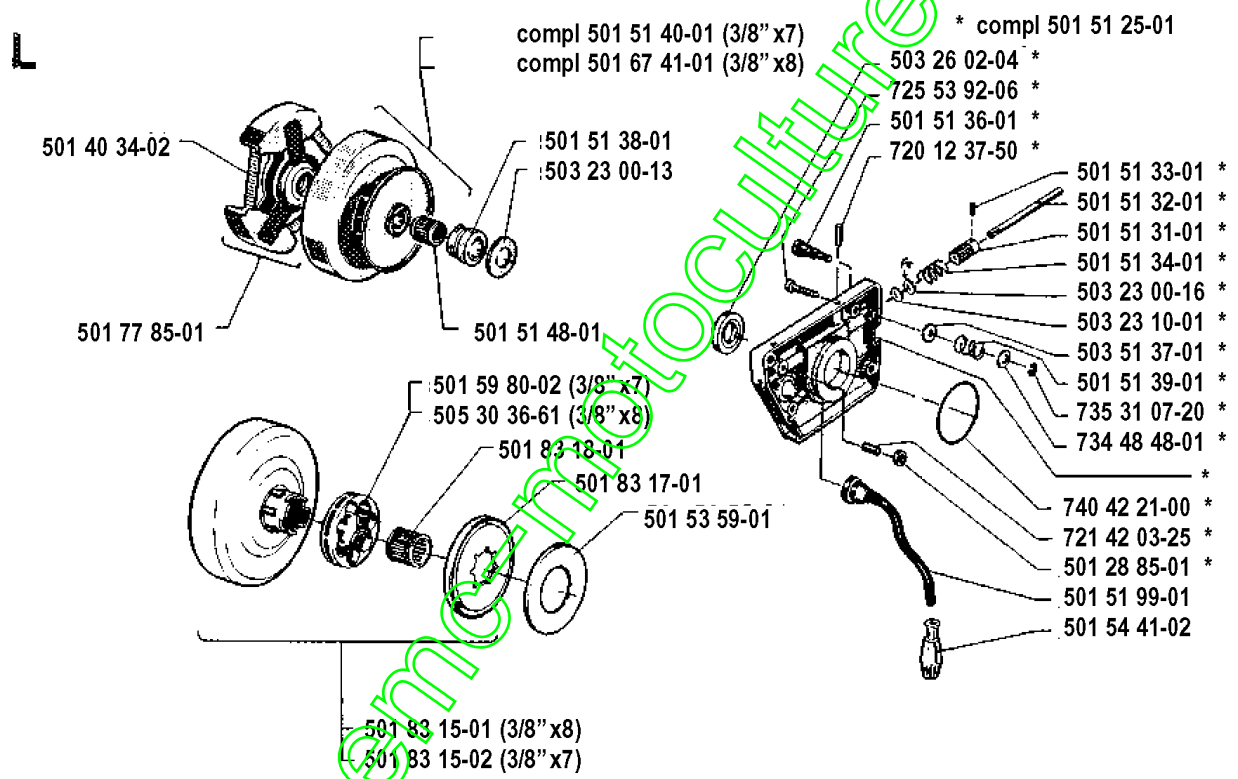
③
 501 49 48-02
Packningssats, förgasare
Set of gaskets, carburettor
Dichtungssatz, Vergaser
Jeu de joints, carburateur

DETAIL DU CARBURATEUR

61, 1991-03

Numéro de Pièce	Description	Remarque	QTÉ Kit équipement
501 22 00-01	FILTRE		1
501 22 01-01	BAGUE DE RETENUE		1
501 22 02-01	BOUCHON		1
501 22 03-01	BOUCHON		1
501 22 04-01	BILLE		1
501 22 05-01	RESSORT		1
501 22 08-01	MEMBRANE	501 49 48-02 SET OF GASKETS	1
501 22 09-01	MEMBRANE	501 49 48-02 SET OF GASKETS	1
501 22 12-01	MEMBRANE	501 49 48-02 SET OF GASKETS	1
501 22 13-01	POMPE À CARBURANT	501 49 48-02 SET OF GASKETS	1
501 22 14-01	COUVERCLE DE LA POMPE À CARBURANT		1
501 22 17-01	RESSORT		1
501 22 20-01	LEVIER		1
501 22 21-01	GOUPILLE		1
501 22 23-01	AIGUILLE		1
501 22 24-01	ECRAN		1
501 22 25-01	RESSORT		1
501 22 30-01	VIS		1
501 22 30-01	VIS		1
501 26 85-01	VIS DE RÉGLAGE DU RALENTI		1
501 26 89-01	VIS DE RÉGLAGE PRINCIPALE		1
501 26 90-01	RESSORT		1
501 42 71-01	ARBRE DU STARTER		1
501 48 52-01	VIS		1
501 69 11-01	PAPILLON		1
501 82 17-01	RONDELLE		1
501 82 18-01	CLIP		1
502 01 22-01	PAPILLON		1
503 28 03-13	CARBURATEUR		1
503 31 66-05			1
503 48 63-01	VIS		1
503 53 32-01	AXE DE PAPILLON		1
503 53 36-01	MEMBRANE		1
503 53 37-01	ARBRE DU STARTER		1
503 53 39-01	NIPPLE		1
503 57 86-01	BILLE		1
503 57 87-01	VIS DE RALENTI		1
503 60 41-01	VIS		1

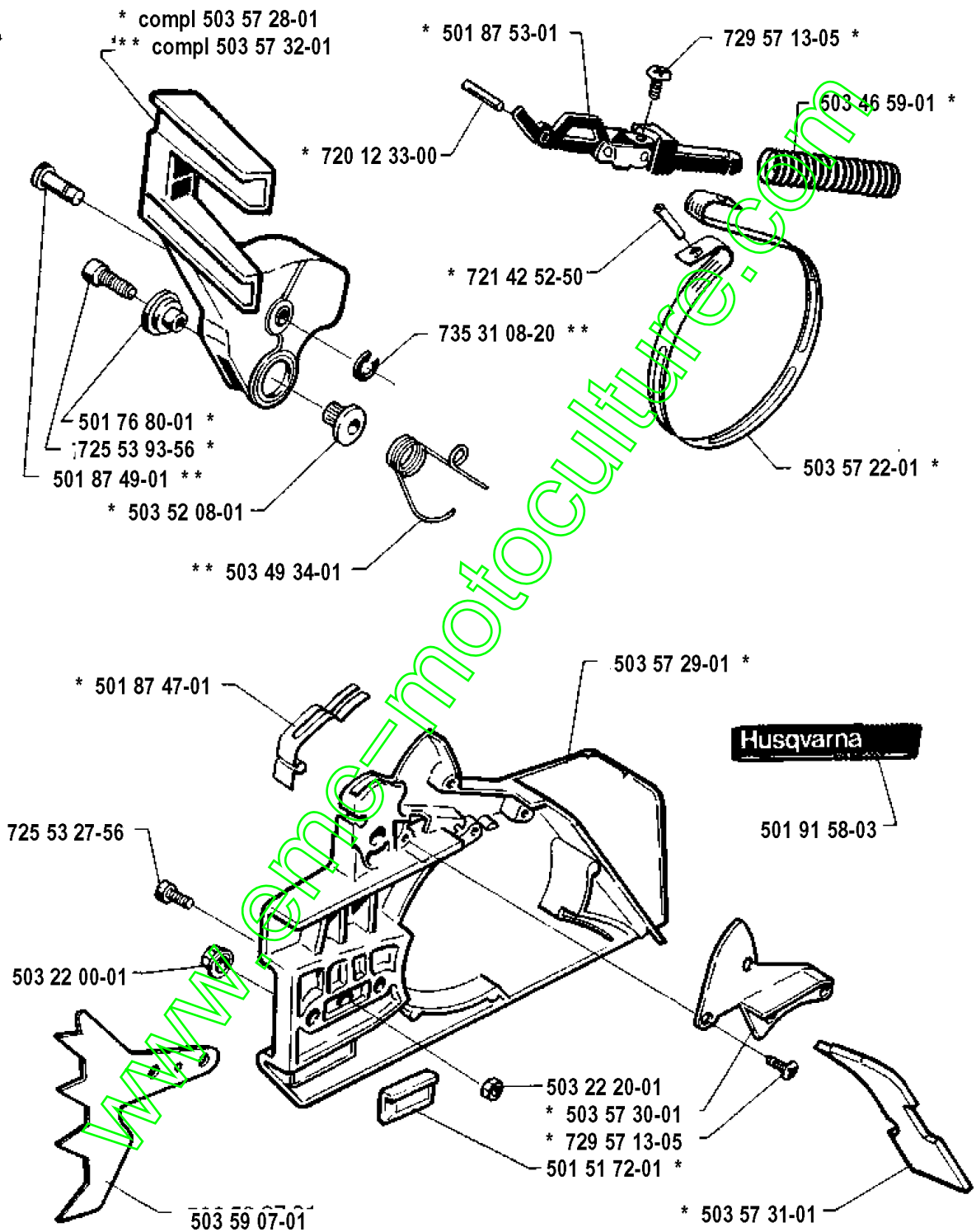
www.emc-motoculture.com



Numéro de Pièce	Description	Remarque	QTÉ Kit équipement
501 28 85-01	JOINT DE POMPE		1
501 40 34-02	RESSORT D'EMBRAYAGE		1
501 51 25-01	POMPE A HUILE COMPLÈTE		1
501 51 31-01	ROUE D'ENGRENAGE		1
501 51 32-01	ARBRE		1
501 51 33-01	VIS		1
501 51 34-01	RESSORT		1
501 51 36-01	VIS D'AJUSTEMENT		1
501 51 38-01	ROUE D'ENGRENAGE		1
501 51 39-01	RESSORT		1
501 51 40-01	TAMBOUR D EMBRAYAGE COMPLET	3/8X7	1
501 51 48-01	ROULEMENT À AIGUILLE		1
501 51 99-01	TUYAU D'HUILE		1
501 53 59-01	RONDELLE		1
501 54 41-02	FILTRE A HUILE		1
501 59 80-02	JANTE	3/8X7	1
501 67 41-01	TAMBOUR D'EMBRAYAGE	3/8X8	1
501 77 85-01	EMBRAYAGE CENTRIFUGE		1
501 83 15-01	TAMBOUR D EMBRAYAGE COMPLET	3/8X8	1
501 83 15-02	TAMBOUR D EMBRAYAGE COMPLET	3/8X7	1
501 83 17-01	RONDELLE DE GUIDAGE		1
501 83 18-01	ROULEMENT À AIGUILLE		1
503 23 00-13	RONDELLE		1
503 23 00-16	RONDELLE		1
503 23 10-01	RONDELLE		1
503 26 02-04	BAGUE D'ETANCHEITE		1
503 51 37-01	CYLINDRE		1
505 30 36-61	JANTE	3/8X8	1
720 12 37-50	GOUPILLE CYLINDRIQUE		1
721 42 03-25	PINNE FRP-LS3X6 OXSV		1
725 53 92-06			1
734 48 48-01	RONDELLE		1
735 31 07-20	CIRCLIP		1
740 42 21-00	JOINT TORIQUE		1

www.emc-motoculture.com

A

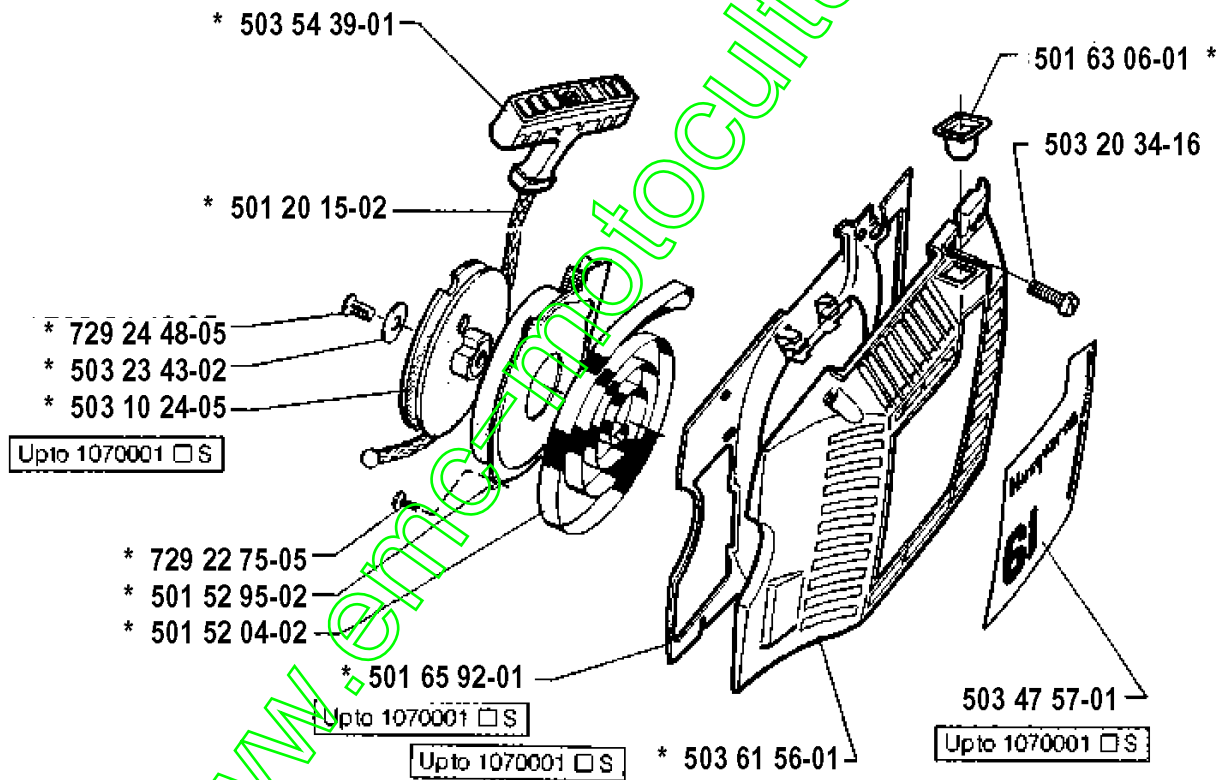


Numéro de Pièce	Description	Remarque	QTÉ Kit équipement
501 51 72-01	GUIDAGE DE CHAÎNE		1
501 76 80-01	PIVOT		1
501 87 47-01	RESSORT		1
501 87 49-01	GOUPILLE		1
501 87 53-01	GENOUILLÈRE COMPLÈTE		1
501 91 58-03	DECAL		1
503 22 00-01	ECROU HEXAGONAL		1
503 22 20-01	ÉCROU DE BLOCAGE		1
503 46 59-01	RESSORT DE FREIN		1
503 49 34-01	RESSORT DE POSITION		1
503 52 08-01	PIVOT		1
503 57 22-01	BANDE DE FREIN		1
503 57 28-01	CARTER D'EMBRAYAGE COMPLET		1
503 57 29-01	CARTER D'EMBRAYAGE		1
503 57 30-01	COUVERCLE		1
503 57 31-01	PROTECTEUR		1
503 57 32-01	PROTECTION CONTRE LES REBONDS COMPLÈTE		1
503 59 07-01	GRIFFE EXTÉRIEURE		1
720 12 33-00	GOUPILLE CYLINDRIQUE		1
721 42 52-50	GOUPILLE		1
725 53 27-56	VIS IHSCM		1
725 53 93-56			1
729 57 13-05	VIS CRPANT		1
729 57 13-05	VIS CRPANT		1
735 31 08-20	CIRCLIP		1

www.emc-motoculture.com

K

* compl 503 61 55-71



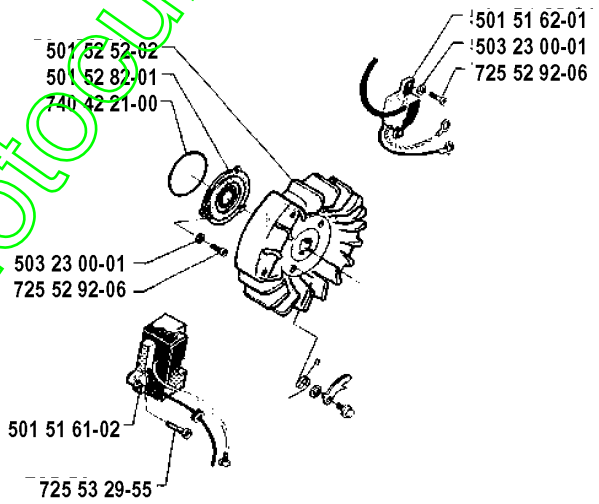
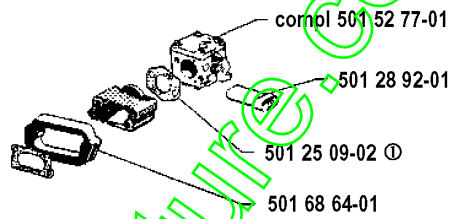
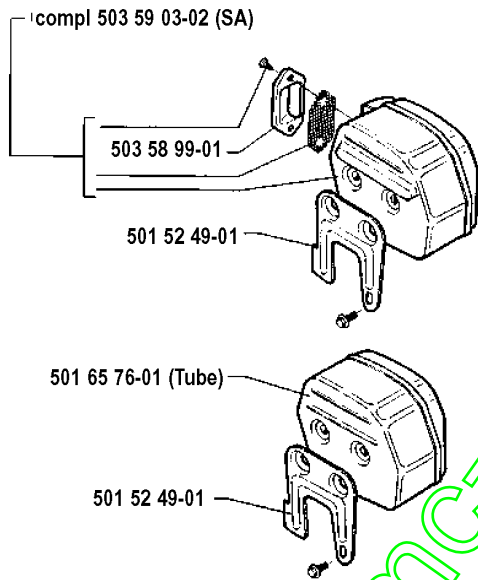
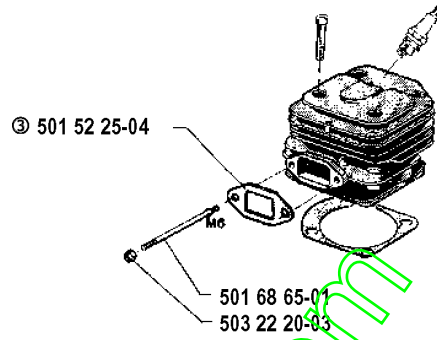
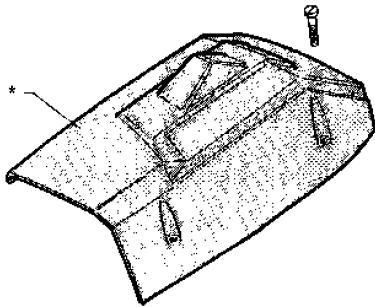
Numéro de Pièce	Description	Remarque	QTÉ Kit équipement
501 20 15-02	STARTER CORD		1
501 52 04-02	RESSORT DE RAPPEL		1
501 52 95-02	ANNEAU DE PROTECTION		1
501 63 06-01	DOUILLE		1
501 65 92-01	DÉFLECTEUR D'AIR		1
503 10 24-05	POULIE DE LANCEUR		1
503 20 34-16	VIS CCRPANMO		1
503 23 43-02	RONDELLE		1
503 47 57-01	SIGNE		1
503 54 39-01	POIGNÉE DE DÉMARRAGE		1
503 61 55-71	LANCEUR COMPLET		1
503 61 56-01	CARTER DU LANCEUR		1
729 22 75-05	VIS SLPANT		1
729 24 48-05	VIS SLPANT		1

www.emc-motoculture.com

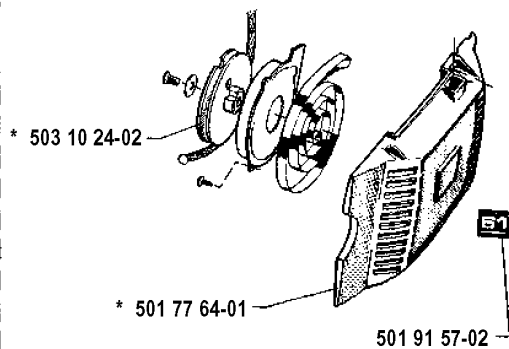
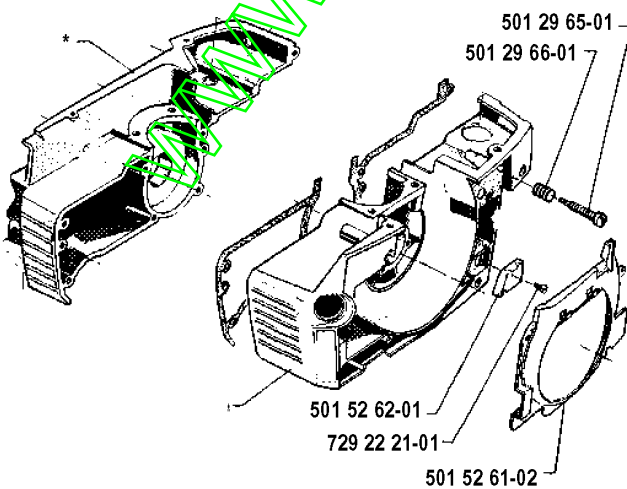
S

* compl 501 68 60-04
* compl 501 68 60-07 (USA)

Up to 1070001 (1991)



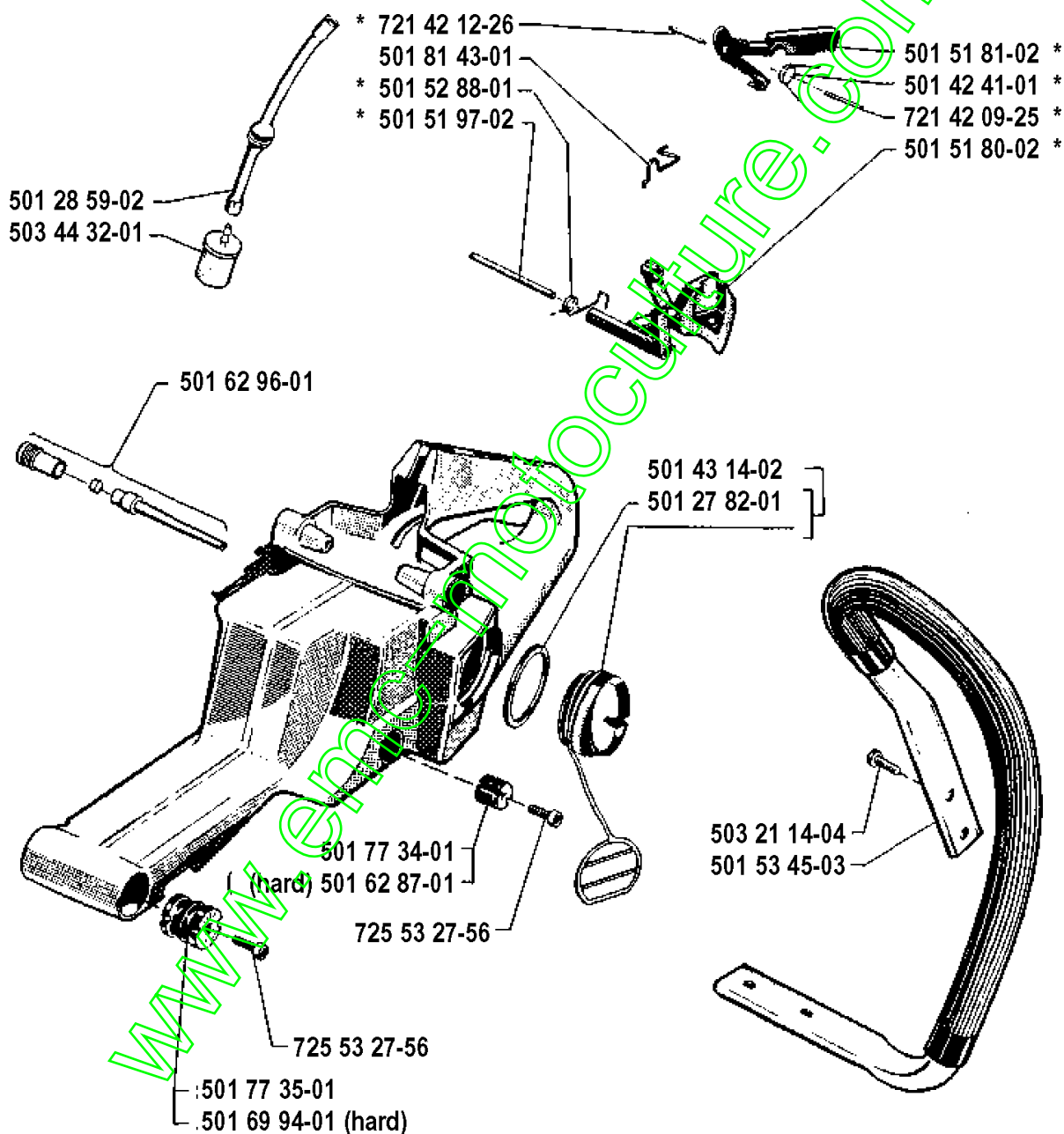
* compl 501 68 52-63



Numéro de Pièce	Description	Remarque	QTÉ Kit équipement
501 25 09-02	JOINT		1
501 28 92-01	DOUILLE DE GUIDAGE		1
501 29 65-01	VIS		1
501 29 66-01	RESSORT		1
501 51 61-02	MODULE		1
501 51 62-01	BOBINE D'ALLUMAGE		1
501 52 25-04	JOINT		1
501 52 49-01	SUPPORT		1
501 52 49-01	SUPPORT		1
501 52 52-02	VOLANT COMPLET		1
501 52 61-02	DÉFLECTEUR D'AIR		1
501 52 62-01	PIÈCE ISOLANTE		1
501 52 77-01	CARBURATEUR		1
501 52 82-01	RONDELLE		1
501 65 76-01	TUYAU DE SILENCIEUX	TUBE	1
501 68 52-63	CARTER MOTEUR		1
501 68 60-04	CAPOT CYLINDRE COMPLET		1
501 68 60-07	CAPOT CYLINDRE COMPLET	USA	1
501 68 64-01	COLLIER D'ÉTANCHÉITÉ		1
501 68 65-01	VIS		1
501 77 64-01	ARBRE		1
501 91 57-02	SIGNE		1
503 10 24-02	POULIE DE LANCEUR		1
503 22 20-03	ÉCROU DE BLOCAGE		1
503 23 00-01	RONDELLE		1
503 23 00-01	RONDELLE		1
503 58 99-01	SORTIE DE SILENCIEUX		1
503 59 03-02	SILENCIEUX COMPLET	SA	1
725 52 92-06	VIS		1
725 52 92-06	VIS		1
725 53 29-55	VIS IHSCM		1
729 22 21-01	VIS SLPANT		1
740 42 21-00	JOINT TORIQUE		1

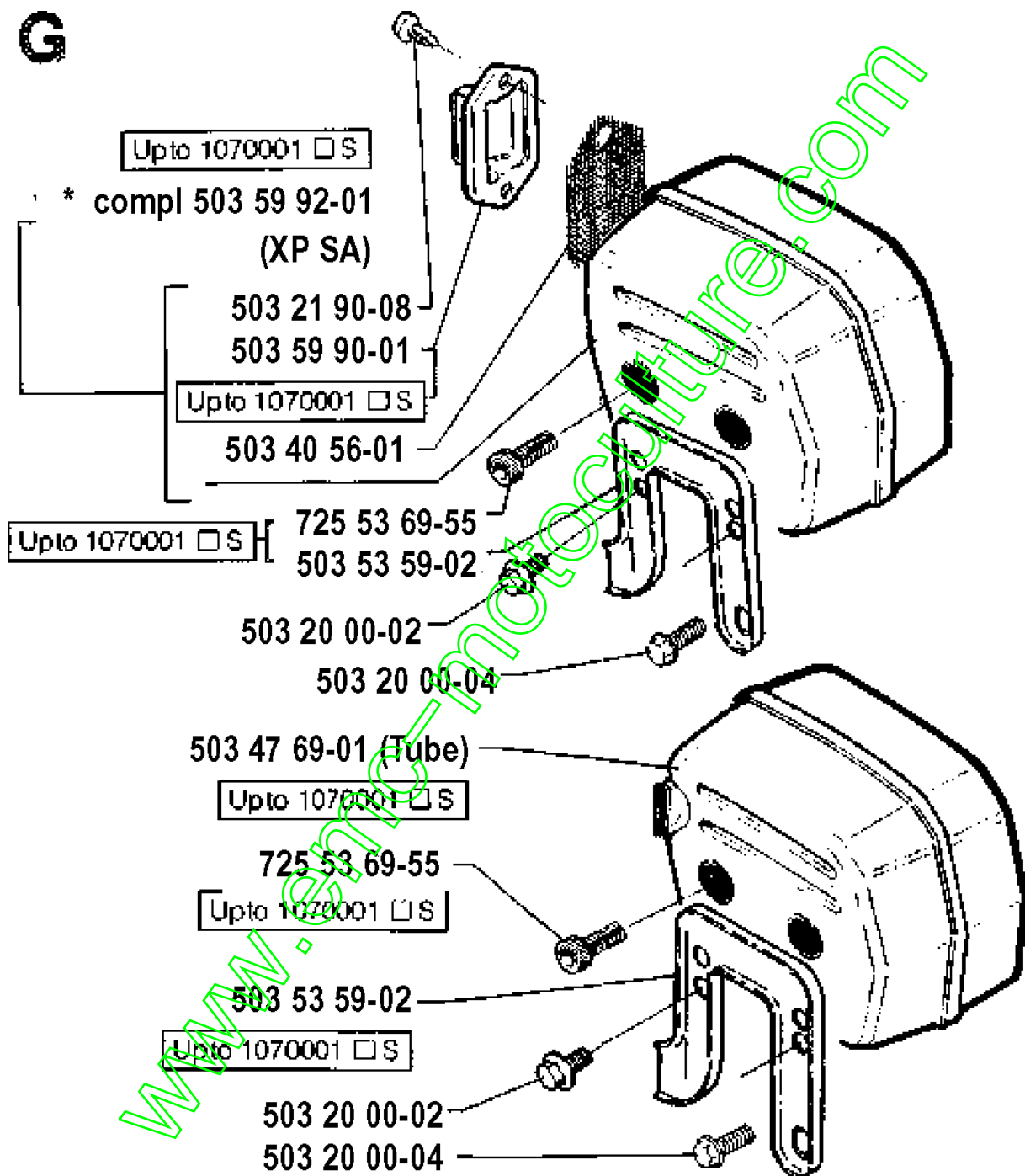
www.emc-motoculture.com

E * compl 501 69 90-10



Numéro de Pièce	Description	Remarque	QTÉ Kit équipement
501 27 82-01	JOINT		1
501 28 59-02	DURITE D'ESSENCE		1
501 42 41-01	RESSORT		1
501 43 14-02	BOUCHON DE RÉSERVOIR COMPLET		1
501 51 80-02	LEVIER D'ACCÉLÉRATION		1
501 51 81-02	GÂCHETTE DE SÉCURITÉ		1
501 51 97-02	BARRE		1
501 52 88-01	RESSORT DE RAPPEL		1
501 53 45-03	POIGNEE AVANT COMPLÈTE		1
501 62 87-01	AMORTISSEUR	HARD	1
501 62 96-01	CLAPET		1
501 69 90-10	RÉSERVOIR DE CARBURANT COMPLET		1
501 69 94-01	AMORTISSEUR	HARD	1
501 77 34-01	AMORTISSEUR		1
501 77 35-01	AMORTISSEUR		1
501 81 43-01	CÂBLE		1
503 21 14-04	VIS EHHFT		1
503 44 32-01	FILTRE		1
721 42 09-25	GOUPILLE 3 X 18		1
721 42 12-26	GOUPILLE		1
725 53 27-56	VIS IHSCM		1
725 53 27-56	VIS IHSCM		1

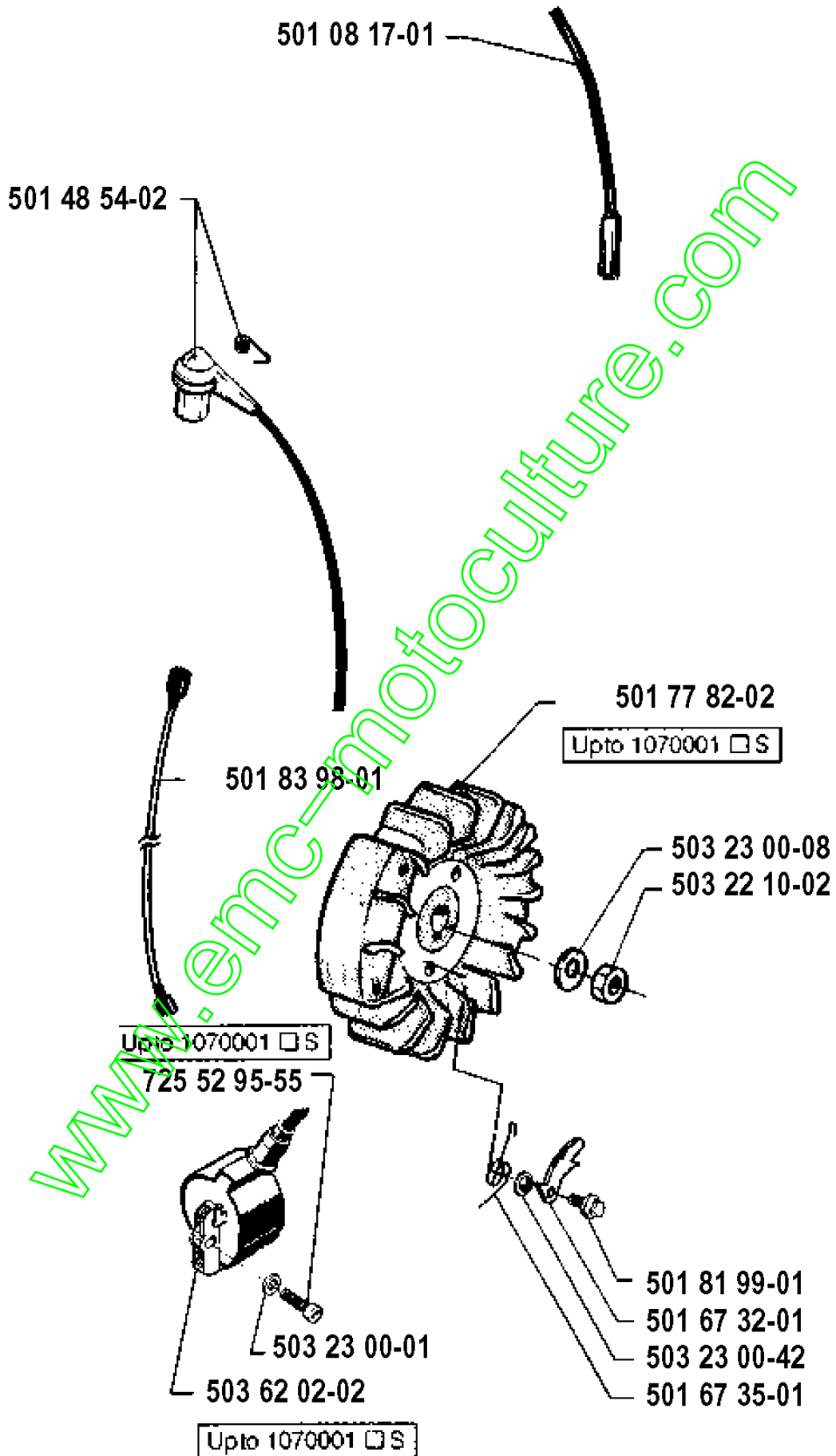
www.emc-motoculture.com



Numéro de Pièce	Description	Remarque	QTÉ Kit équipement
503 20 00-02	VIS EHHFM		1
503 20 00-02	VIS EHHFM		1
503 20 00-04	VIS EHHFM		1
503 20 00-04	VIS EHHFM		1
503 21 90-08	VIS		1
503 40 56-01	ECRAN PARE-ETINCELLES		1
503 47 69-01	SILENCIEUX COMPLET	TUBE	1
503 53 59-02	DOUBLE SUPPORT		1
503 53 59-02	DOUBLE SUPPORT		1
503 59 90-01	SORTIE DE SILENCIEUX		1
503 59 92-01	SILENCIEUX COMPLET	XP SA	1
725 53 69-55	VIS		1
725 53 69-55	VIS		1

www.emc-motoculture.com

J



Numéro de Pièce	Description	Remarque	QTÉ Kit équipement
501 08 17-01	CÂBLE D'ALLUMAGE		1
501 48 54-02	CAPUCHON DE BOUGIE		1
501 67 32-01	CLIQUET D'ENTRAÎNEMENT		1
501 67 35-01	RESSORT		1
501 77 82-02	VOLANT COMPLET		1
501 81 99-01	VIS		1
501 83 98-01	CÂBLE		1
503 22 10-02	ECROU HEXAGONAL		1
503 23 00-01	RONDELLE		1
503 23 00-08	RONDELLE		1
503 23 00-42	RONDELLE		1
503 62 02-02	BLOC ÉLECTRONIQUE		1
725 52 95-55	VIS IHSCM		1

www.emc-motoculture.com

H

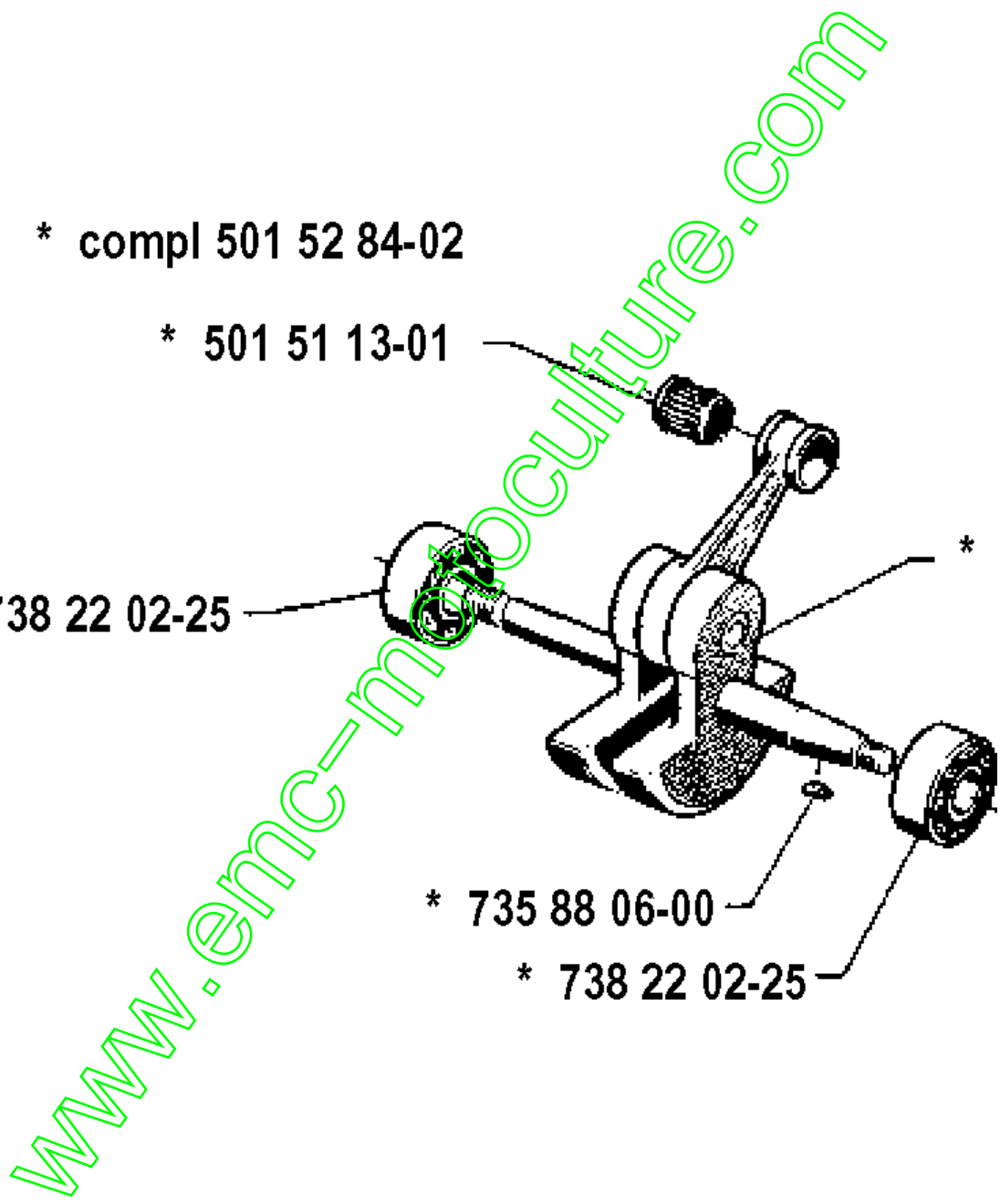
* compl 501 52 84-02

* 501 51 13-01

* 738 22 02-25

* 735 88 06-00

* 738 22 02-25



Numéro de Pièce	Description	Remarque	QTÉ Kit équipement
501 51 13-01	PORTE-AIGUILLES		1
501 52 84-02	VILEBREQUIN		1
735 88 06-00	CLAVETTE		1
738 22 02-25	ROULEMENT À BILLES		1
738 22 02-25	ROULEMENT À BILLES		1

www.emc-motoculture.com