

# **BERNARD Moteurs**

---

**Catalogue de  
pièces de rechange**

**Ersatzteilkatalog**

**Spare parts  
catalogue**

**Onderdelencatalogus**

---

**617-627**

**717-727**



**PR 202**

Code : 413732

Edition : 11 00



LIST OF FIGURES

Figure 1	---	CYLINDER BLOCK - SET OF GASKETS
" 2	---	ENGINES FLANGES
" 3	---	CRANKSHAFTS
" 4	---	CYLINDER HEAD - CONNECTING ROD - PISTON DISTRIBUTION
" 5	---	ELECTRONIC IGNITION
" 6	---	IGNITION - CONTACT BREAKERS
" 7	---	STOPPING OF THE ENGINE
" 8	---	CARBURETTOR
" 9	---	AIR FILTER - OIL BATH AIR FILTER
" 10	---	LUBRICATION
" 11	---	SPEED GOVERNING
" 12	---	SPEED CONTROL GOVERNING
" 13	---	EXHAUST
" 14	---	EXHAUST SILENCER
" 15	---	COOLING
" 16	---	PLASTIC TANK 617 - 717
" 17	---	SHEET IRON TANK 617 - 717
" 18	---	PLASTIC TANK 627 - 727
" 19	---	MANUAL STARTING
" 20	---	ELECTRIC STARTING
" 21	---	COUPLINGS
" 22	---	CLUTCH
" 23	---	GEAR BOX RATIO 2/1 (NEW)
" 24	---	GEAR BOX RATIO
" 25	---	LATERAL POWER TAKE-OFF
" 26	---	

RÉPERTOIRE DES PLANCHES

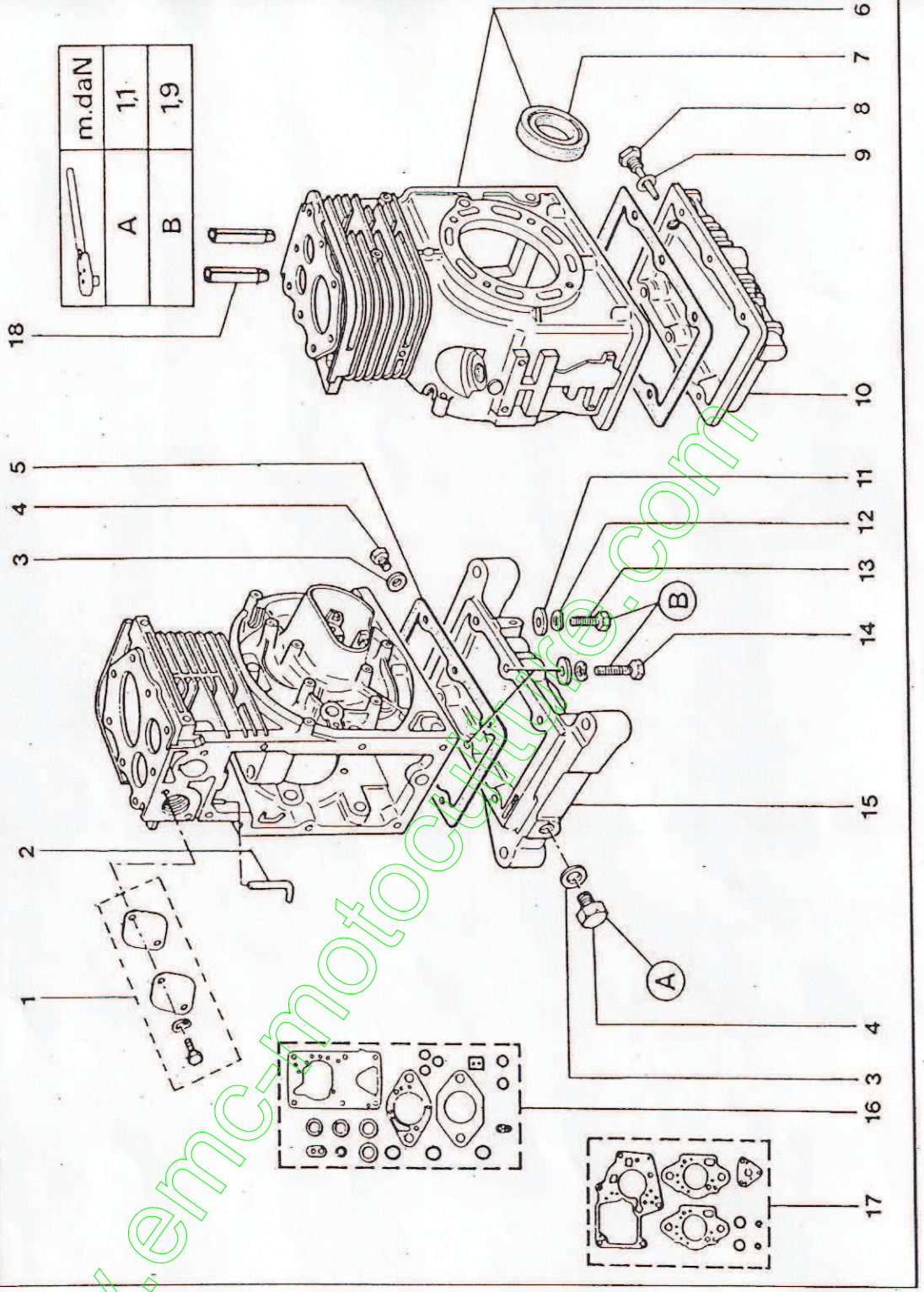
Planche 1	---	CARTER - JEUX JOINTS
" 2	---	BRIDES MOTEURS
" 3	---	VILEBREQUINS
" 4	---	CULASSE - BIELLE - PISTON
" 5	---	DISTRIBUTION
" 6	---	ALLUMAGE ELECTRONIQUE
" 7	---	ALLUMAGE RUPTEUR
" 8	---	ARRET MOTEUR
" 9	---	CARBURATEUR
" 10	---	FILTRE A AIR - FILTRE A BAIN HUILE
" 11	---	GRAISSAGE
" 12	---	REGULATION MOTEUR
" 13	---	COMMANDE REGIME - REGULATION
" 14	---	POTS ECHAPPEMENT
" 15	---	POTS SILENCIEUX
" 16	---	REFROIDISSEMENT
" 17	---	RESERVOIR PLASTIQUE 617 - 717
" 18	---	RESERVOIR TOLE 617 - 717
" 19	---	RESERVOIR PLASTIQUE 627 - 727
" 20	---	MISE EN MARCHÉ MANUELLE
" 21	---	DEMARRAGE ELECTRIQUE
" 22	---	ACCOUPLLEMENTS
" 23	---	EMBRAYAGE SIMPLE
" 24	---	REDUCTEUR 1/2 (NOUVEAU)
" 25	---	REDUCTEUR 1/2
" 26	---	PRISE DE FORCE LATÉRALE 1/7,5



617-627-717-727

Planche

1



Rep	Réf.	617	717
1	390 480	.	.
2	628 012	.	.
3	020 835	.	.
4	000 754	.	.
5	000 043	.	.
6	390 485	.	.
7	390 415	.	.
8	040 781	.	.
9	304 525	.	.
10	408 703	.	.
11	305 138	.	.
12	415 124	.	.
13	020 874	.	.
14	408 260	.	.
15	000 831	.	.
16	020 771	.	.
17	304 643	.	.
18	409 828	.	.
	409 965	.	.
	429 203	.	.
	414 526	.	.
	415 527	.	.
	415 158	.	.
	415 159	.	.
	415 156	.	.
	415 157	.	.

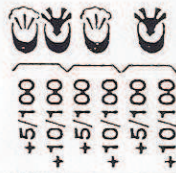
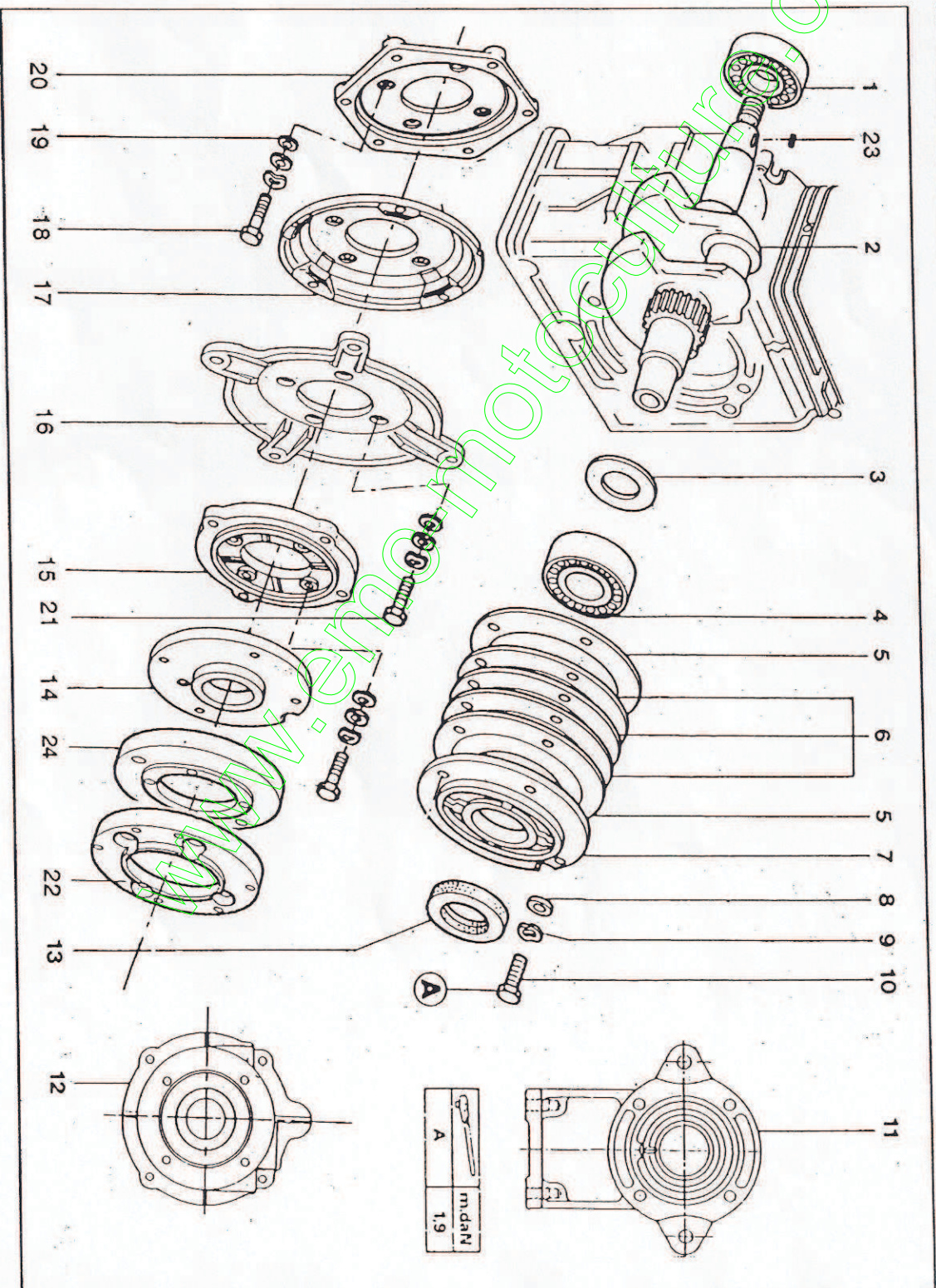




Planche **2**

617-627-717-727



Rep	Réf.	617	717	617L
1	033 624			
2	414 233			
3	073 623			
4	412 804			
5	061 067			
6	390 360			
7	414 323			
8	408 260			
9	000 831			
10	000 831			
11	305 821			
12	360 741			
13	414 322			
14	415 189			
15	414 826			
16	414 479			
17	402 861			
18	000 819			
19	000 768			
20	000 021			
21	020 771			
22	416 732			
23	030 881			
24	416 797			

planche 3

réd. 1/2

special 110  
special 110

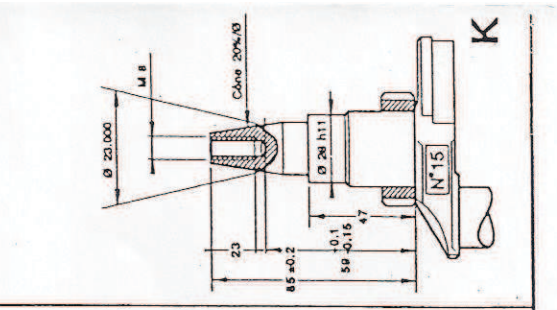
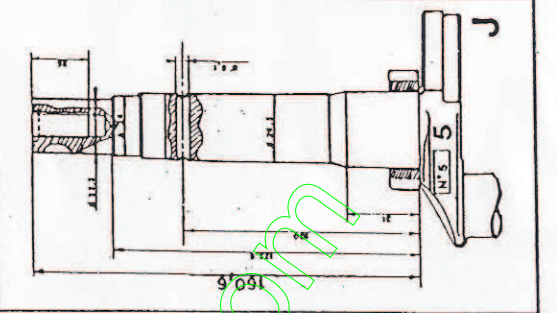
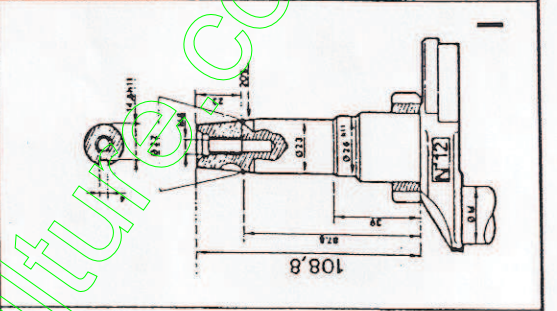
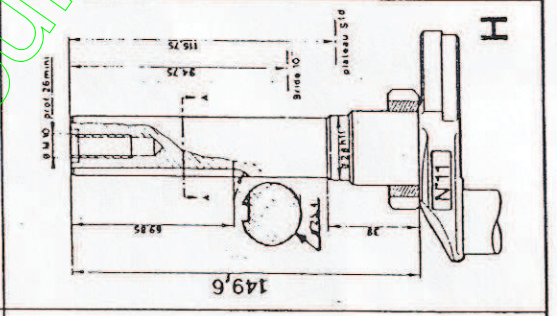
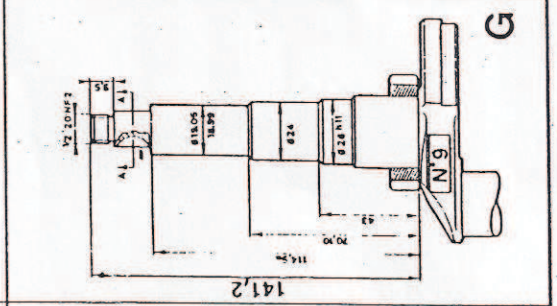
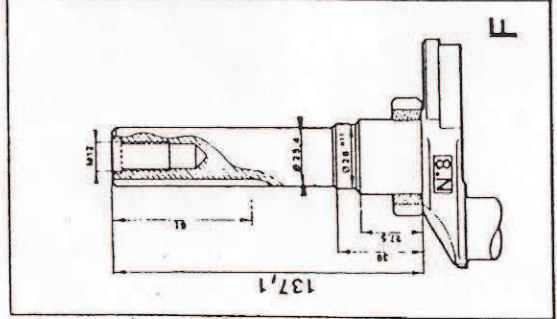
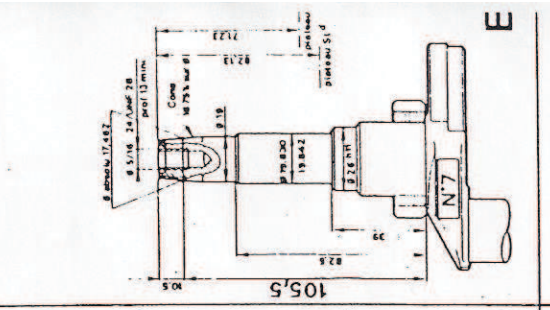
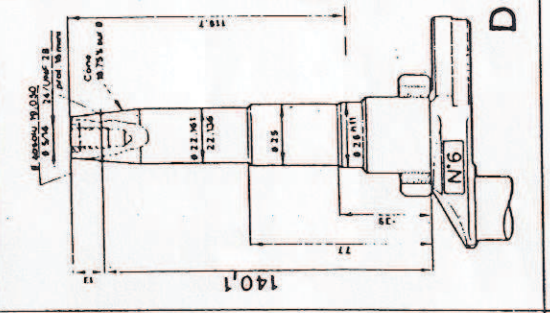
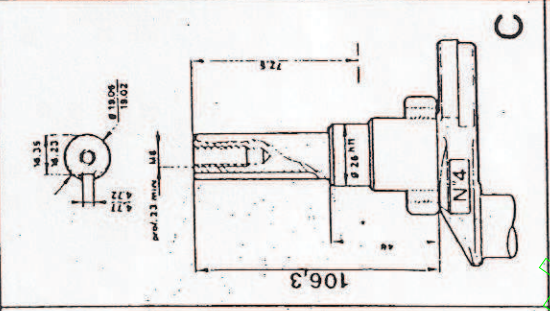
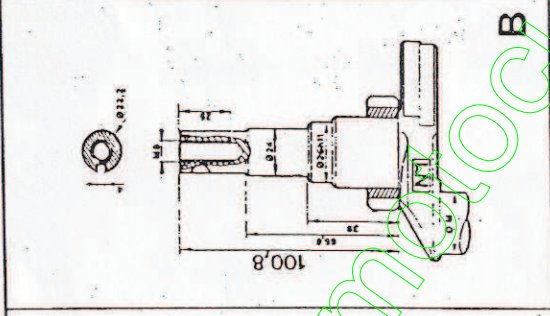
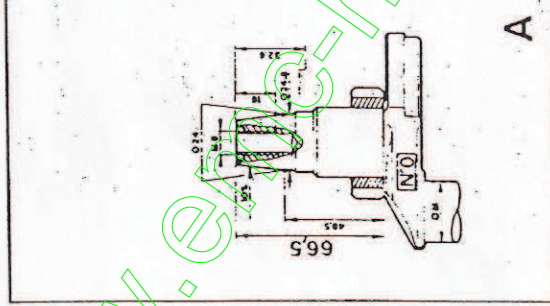


617-627-717-727

Planche 3

Rep	Réf.	617	717
A	390 358		
B	390 359		
C	390 361		
D	390 363		
E	390 364		
F	390 417		
G	390 365		
H	390 366		
I	304 735		
J	390 362		
K	305 973		

627





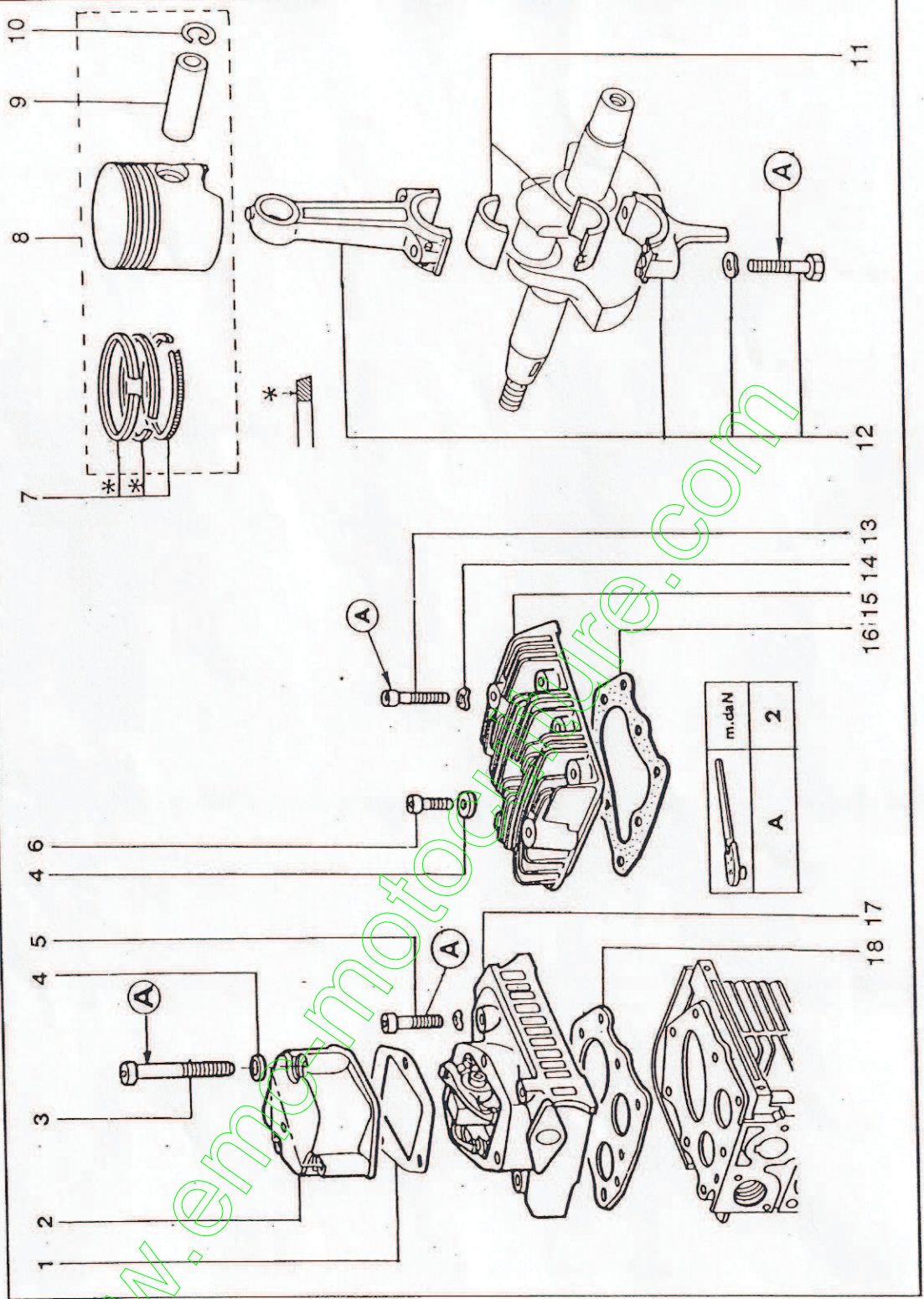
**BERNARD MOTEURS**  
 SA au Capital de 1 067 143 €  
 Avenue Ampère - BP 10034  
 Grez-Armainvilliers - 77223 Tournan Cédex  
 ☎ 01.64.07.27.27 ☎ 01.64.07.28.64

617-627-717-727

4

Planche

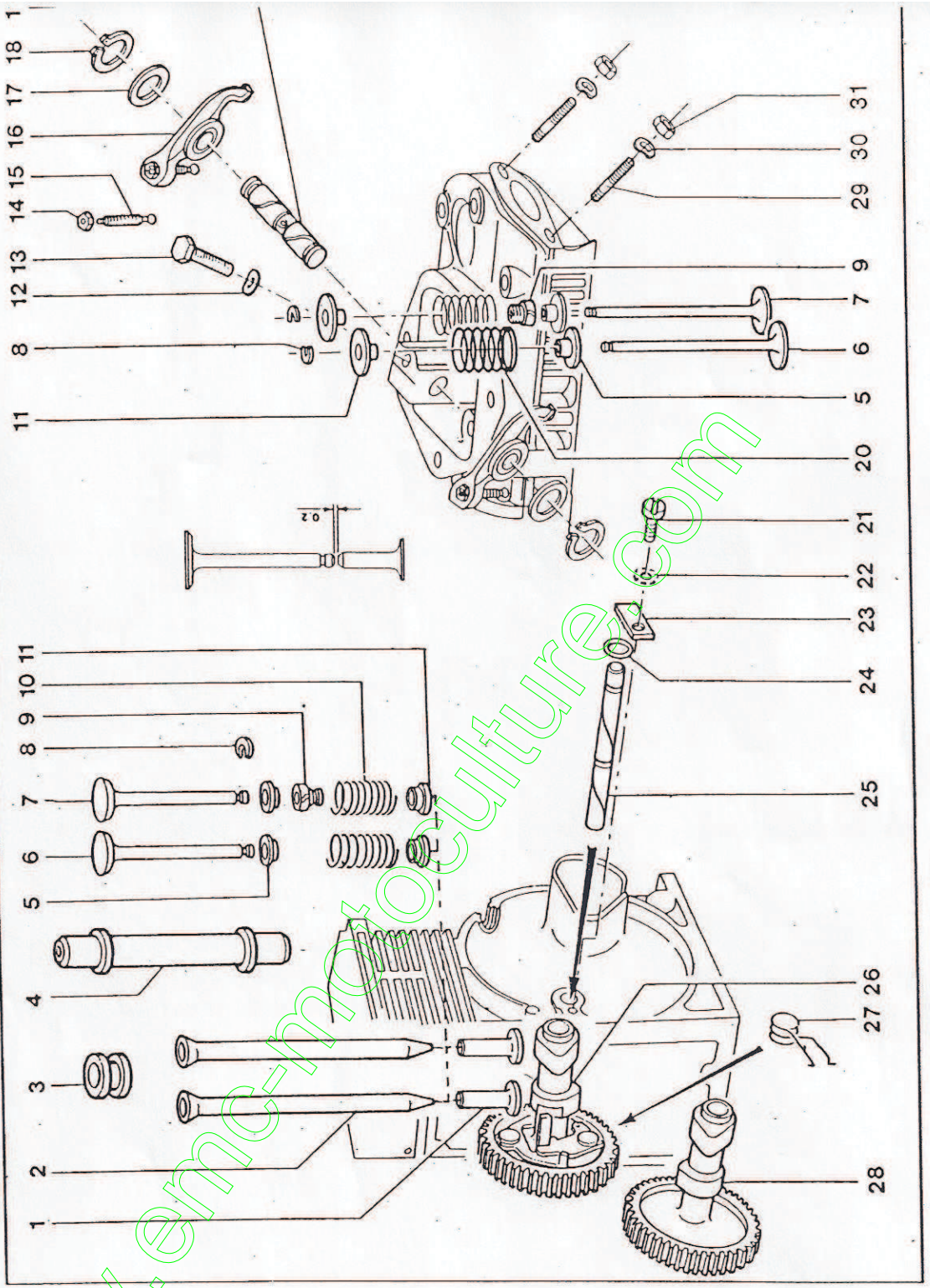
Rep	Réf.	617	717
1	415 137		•
2	501 441		•
3	415 139		•
4	414 323		•
5	415 138		•
6	414 336		•
7	390 368		•
8	390 390		•
9	390 367		•
10	390 391		•
11	020 159		•
12	010 425		•
13	001 135		•
14	011 117		•
15	011 115		•
16	304 237		•
17	304 496		•
18	414 337		•
	408 260		•
	412 997		•
	414 338		•
	304 531		•
	415 136		•





617-627-717-727

Planche 5



Rep	Réf.	617	717
1	414 341	.	.
2	415 611	.	.
3	415 143	.	.
4	415 145	.	.
5	416 708	.	.
6	001 686	.	.
7	414 343	.	.
8	414 342	.	.
9	021 076	.	.
10	020 049	.	.
11	414 250	.	.
12	031 150	.	.
13	416 731	.	.
14	020 737	.	.
15	030 833	.	.
16	415 318	.	.
17	304 532	.	.
18	415 133	.	.
19	402 506	.	.
20	415 134	.	.
21	415 132	.	.
22	080 755	.	.
23	070 858	.	.
24	000 100	.	.
25	000 092	.	.
26	011 148	.	.
	304 121	.	.
	304 854	.	.
	304 799	.	.
27	305 977	.	.
	404 622	.	.
28	415 902	.	.
	414 340	.	.
	415 568	.	.
	415 543	.	.
	415 141	.	.
29	000 743	.	.
30	000 852	.	.
31	000 875	.	.



4000 tr/mn  
617 L

617 L

4000 tr/mn



**BERNARD MOTEURS**

SA au Capital de 1 067 143 €  
 Avenue Ampère - BP 10034  
 Grézy-Armainvilliers - 77223 Tournan Cédex  
 ☎ 01.64.07.27.27 📠 01.64.07.28.64

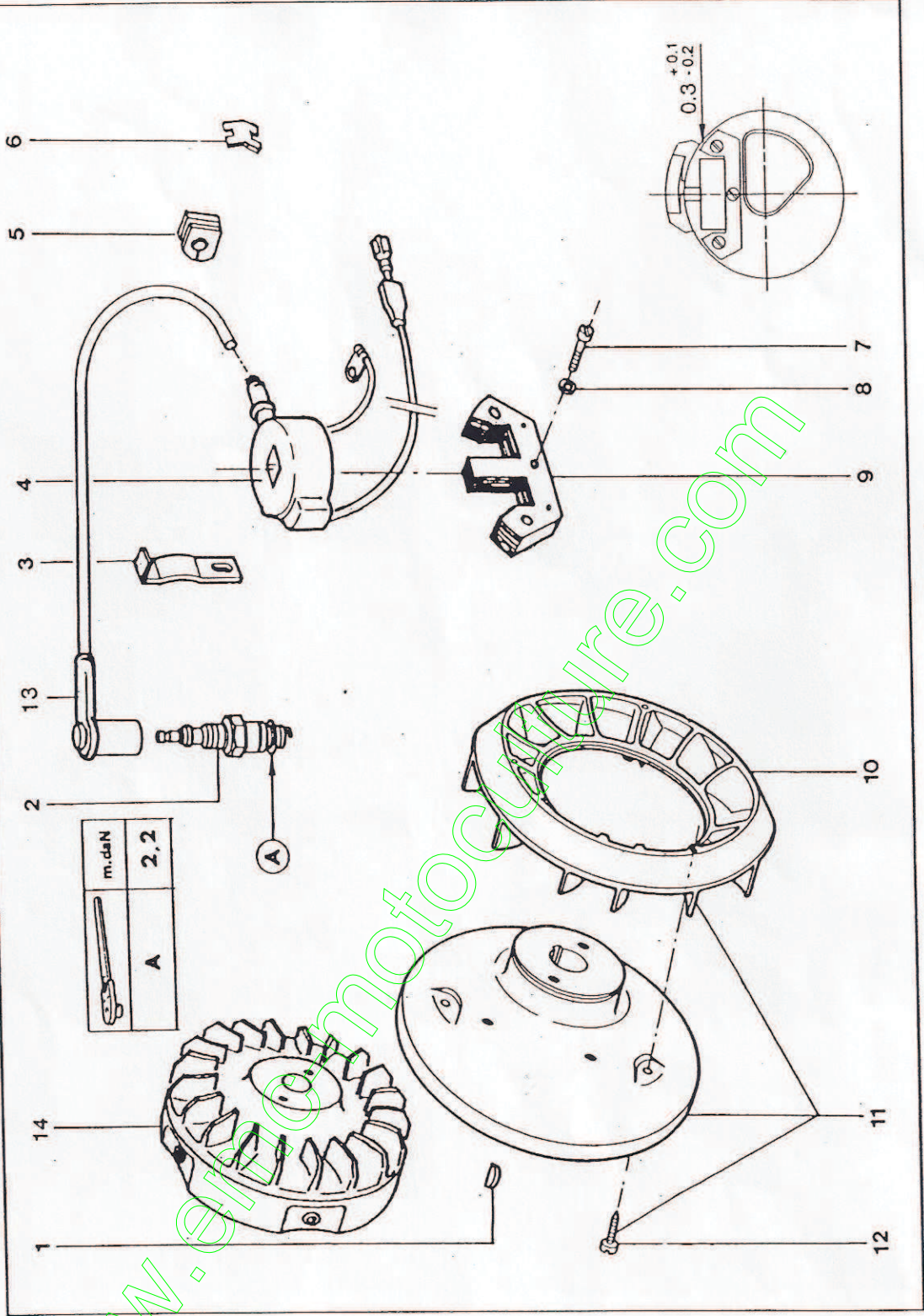
617-627-717-727

6

Planche

Rep	Réf.	617	717	617L
1	030 881			
2	003 722			
3	011 078			
4	496 328			
5	010 045			
6	043 564			
7	407 707			
8	070 858			
9	003 563			
10	414 145			
11	305 210			
12	414 434			
13	412 372			
14	416 120			

[ série  
serien fab ]  
 [ spécial  
spezial ]



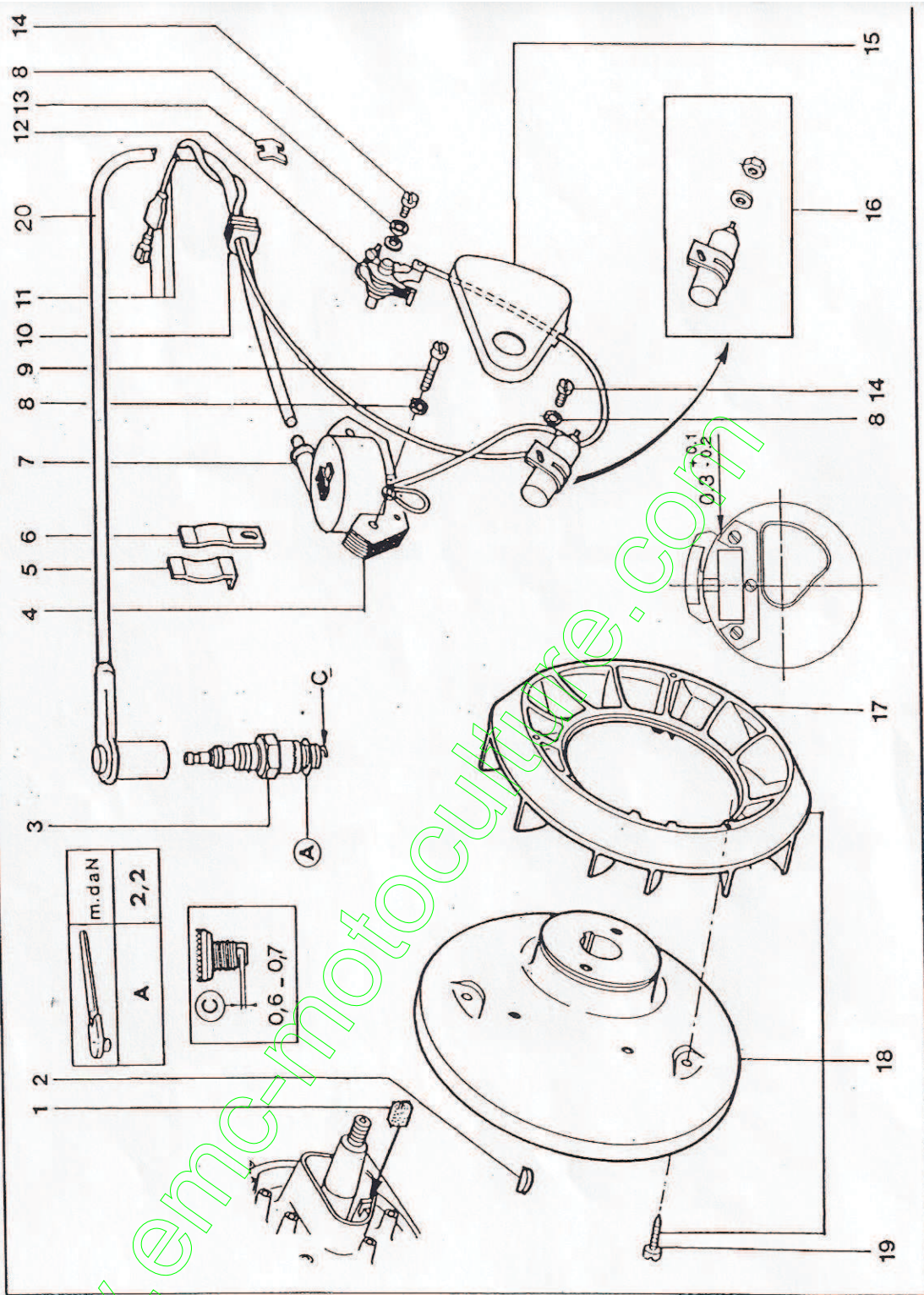


**BERNARD MOTEURS**  
 SA au Capital de 1 067 143 €  
 Avenue Ampère - BP 10034  
 Gretz-Armainvilliers - 77223 Tourman Cédex  
 ☎ 01.64.07.27.27 ☎ 01.64.07.28.64

617-627-717-727

7

Planche



Rep	Réf.	617	717
1	001 072		
2	030 881		
3	003 722		
4	003 563		
5	051 078		
6	011 078		
7	496 327		
8	070 858		
9	407 707		
10	010 045		
11	304 383		
12	415 081		
13	043 564		
14	080 755		
15	010 044		
16	390 320		
17	414 145		
18	304 213		
19	414 434		
20	412 372		

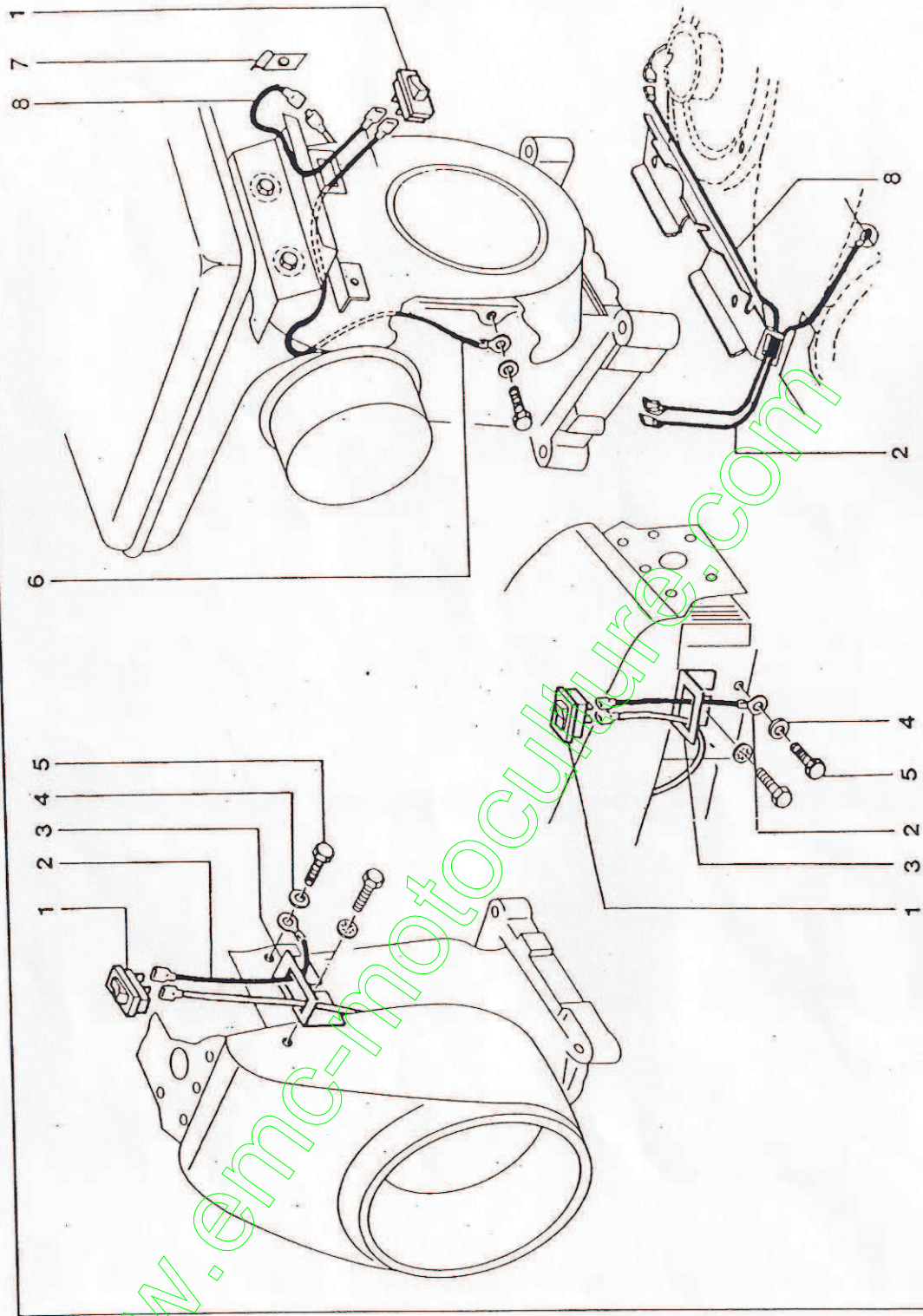


617-627-717-727

8

Planche

Rep	Réf.	617	717
1	414 480		
2	304 126		
3	414 624		
4	030 839		
5	020 741		
6	304 110		
7	020 607		
8	304 434		





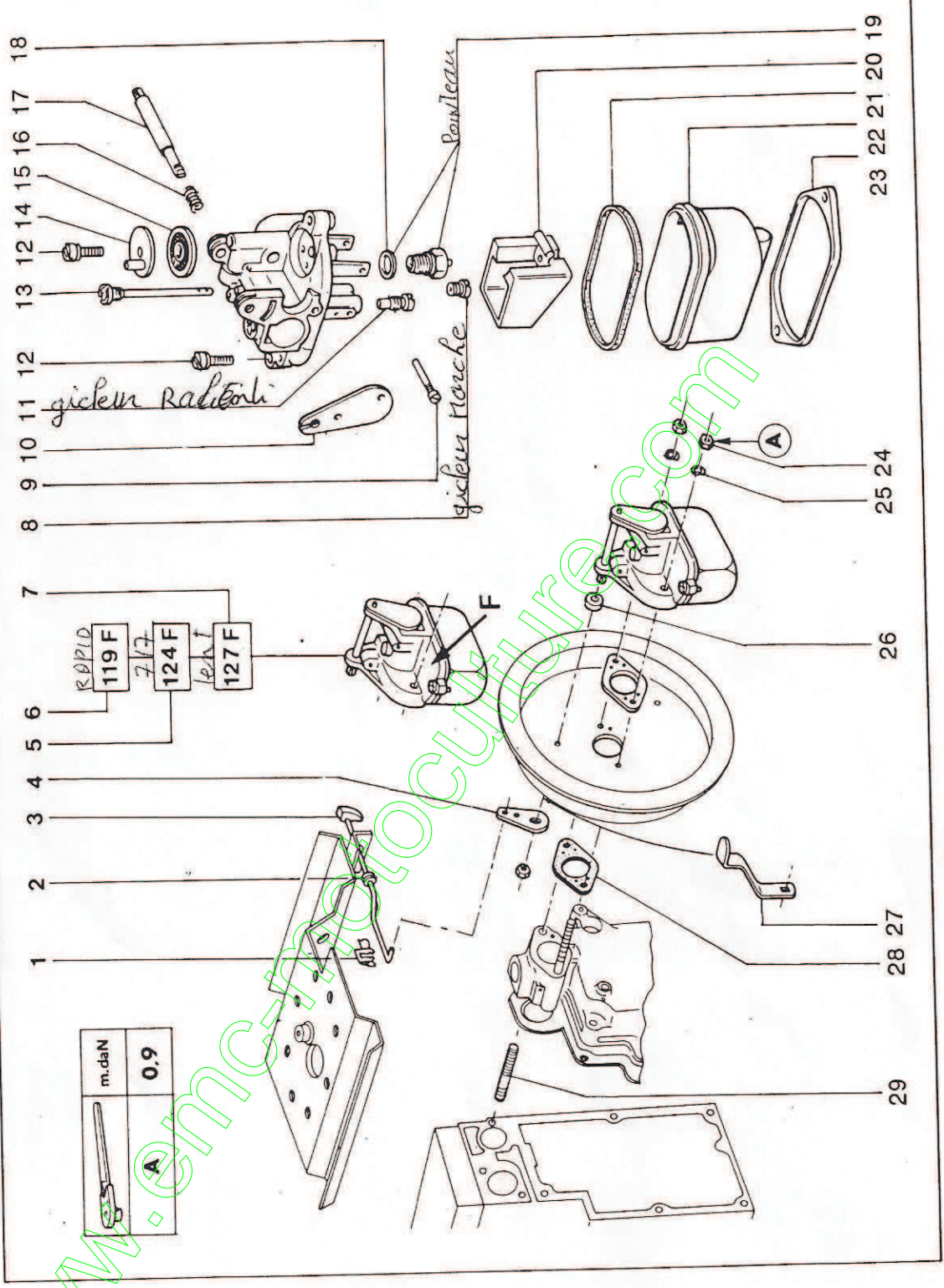
*collec diverse 416842*

**617-627-717-727**

Planche **9**

Rep	Ref.	617	717
1	414 538		
2	041 141		
3	304 123	•	
4	304 551		
5	053 754		
6	415 192		
7	414 350	•	
8	416 177	•	
	409 793	•	
	409 855		
	402 252	•	
9	003 754		
10	153 754		
11	013 754		
	283 651		
12	083 754		
13	409 792	•	
	409 858		
	412 154	•	
14	409 719		
15	033 754		
16	113 651		
17	163 754		
18	043 651		
19	409 416		
20	003 629		
21	023 735		
22	013 751		
23	143 754		
24	030 859		
25	416 731		
26	080 756		
27	414 761		
28	020 111		
29	100 768		

	m. daN
<b>A</b>	<b>0.9</b>



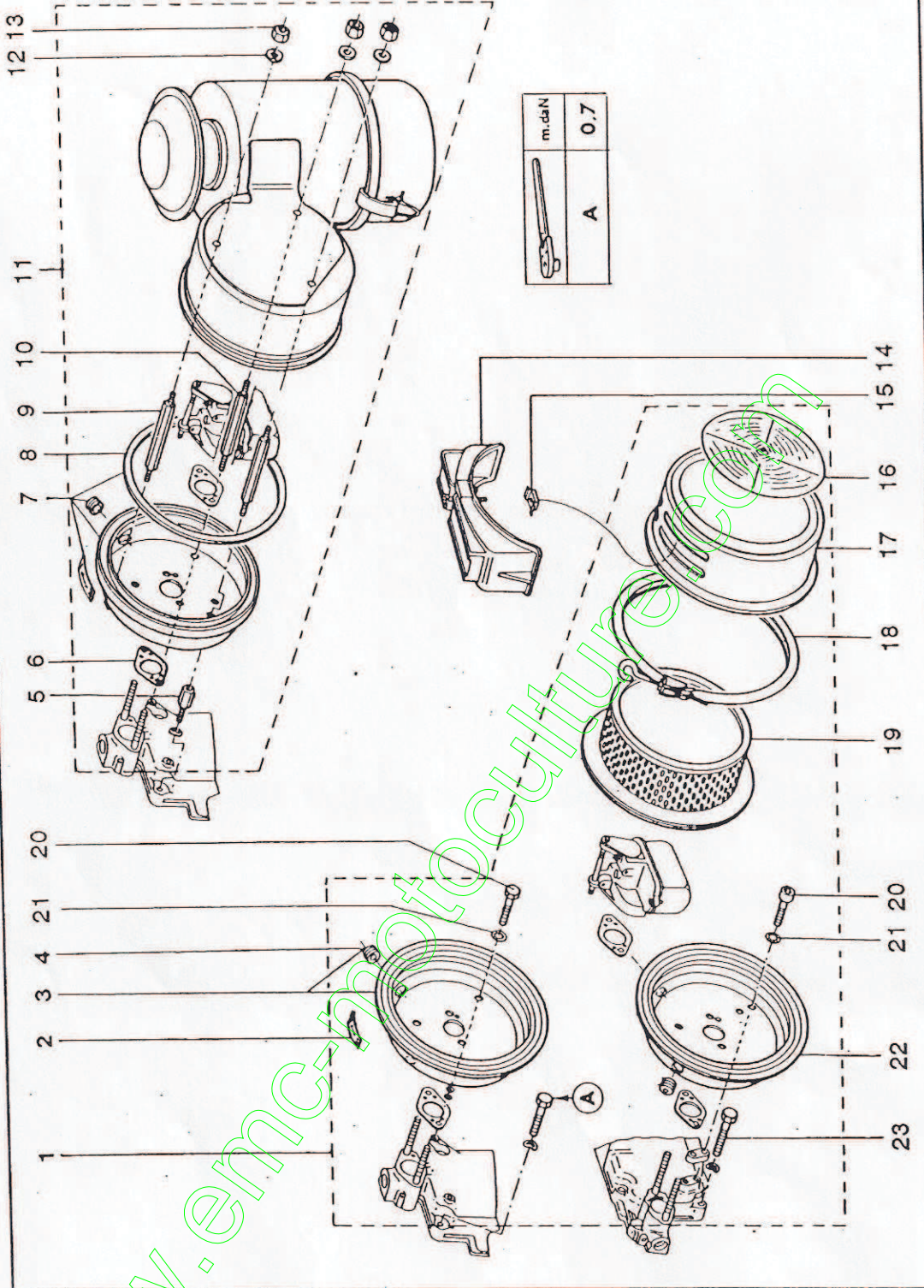


**BERNARD MOTEURS**  
 SA au Capital de 1 067 143 €  
 Avenue Ampère - BP 10034  
 Gretz-Armainvilliers - 77223 Tourman Cédex.  
 ☎ 01.64.07.27.27 ☎ 01.64.07.28.64

617-627-717-727

Planche **10**


Rep	Réf.	617	717
1	000 072 020 070 390 418 390 419 405 408 020 039 041 141 402 995 020 111 301 914 403 551 401 396 401 599 301 916 040 893 030 859 010 038 030 856 402 789 000 002 415 195 010 002 020 062 415 174 030 894 020 895 030 054 000 751	.	.
2		.	.
3		.	.
4		.	.
5		.	.
6		.	.
7		.	.
8		.	.
9		.	.
10		.	.
11		.	.
12		.	.
13		.	.
14		.	.
15		.	.
16		.	.
17		.	.
18		.	.
19		.	.
20		.	.
21		.	.
22		.	.
23		.	.

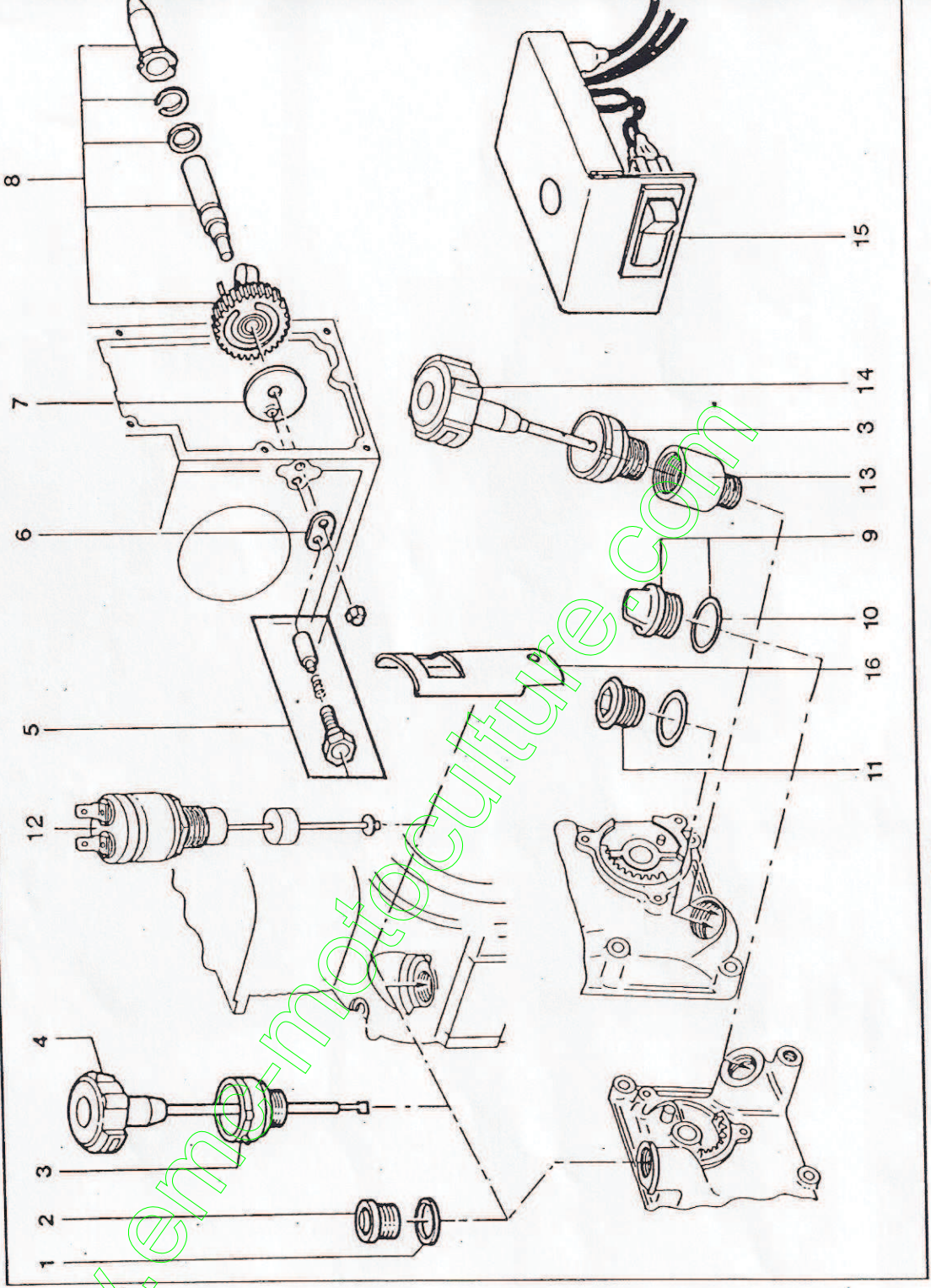




617-627-717-727

Planche **11**

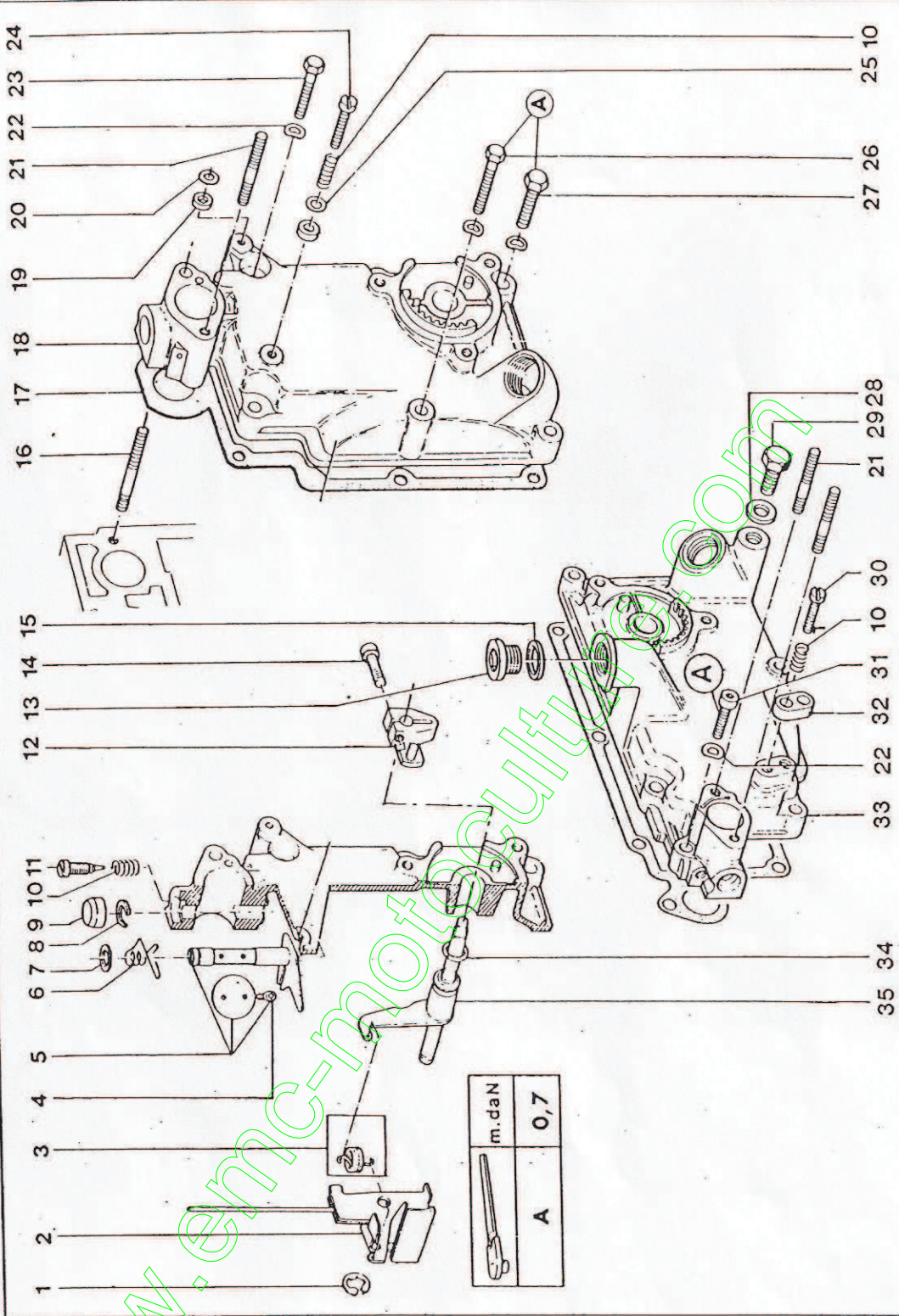
Rep	Réf.	617	717
1	000 834		
2	020 058		
3	412 229		
4	304 240		
5	390 420		
6	415 155		
7	415 152		
8	 010 103		
9	020 047		
10	412 462		
11	416 774		
12	416 744		
13	305 991		
14	306 049		
15	416 772		





617-627-717-727

Planche 12

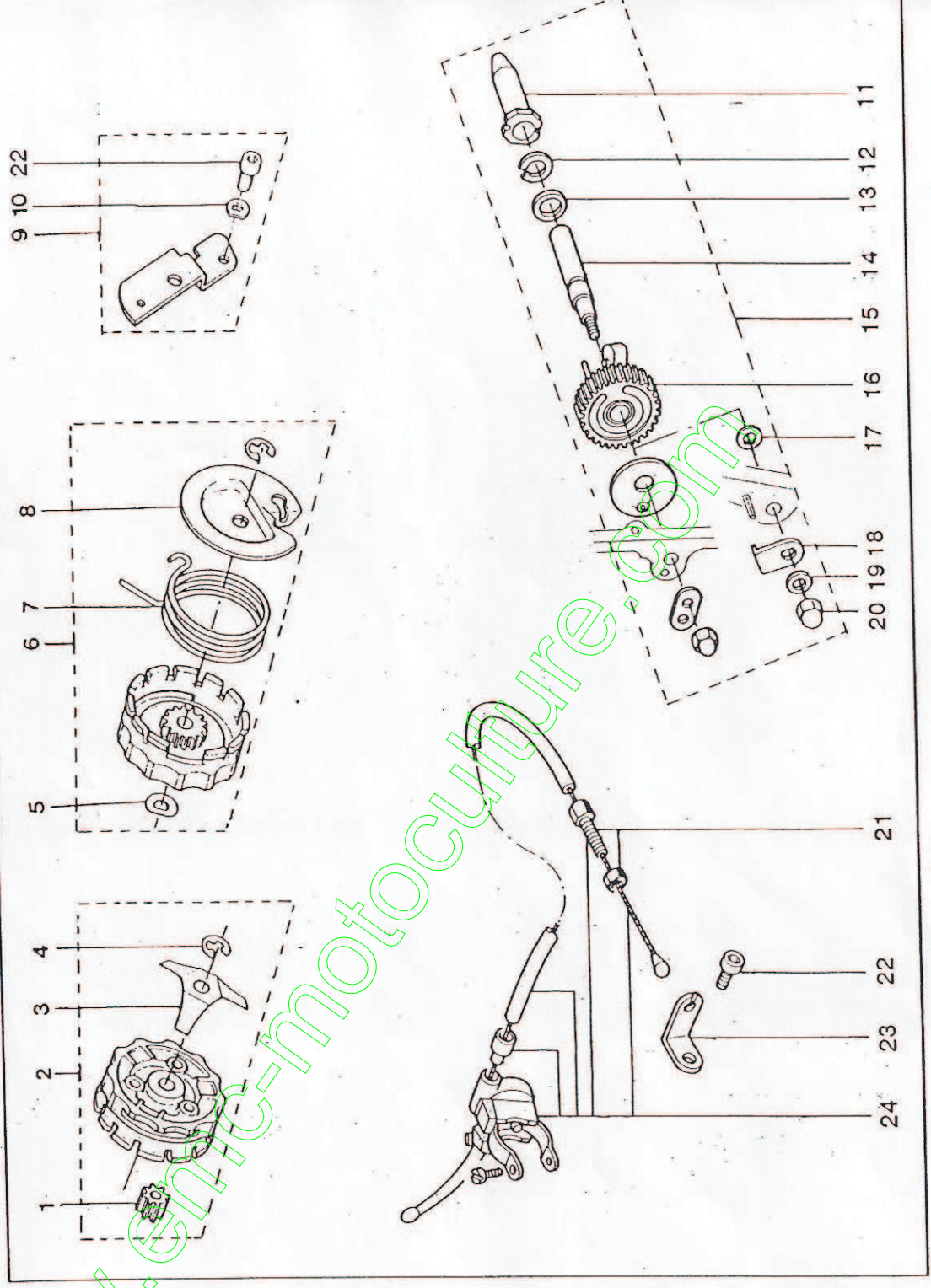


Rep	Réf.	617	717	G.E.	G.E.
1	031 146			4000 tr/mn	
2	303 098			3000 tr/mn	
3	410 156	L		3000 tr/mn	
4	410 167				
5	410 188				
6	409 587				
7	390 369				
8	390 423				
9	410 158				
10	041 146				
11	412 614				
12	412 613				
13	113 651				
14	213 752				
15	410 154				
16	020 058				
17	410 155				
18	000 834				
19	100 768				
20	011 151				
21	390 372				
22	390 424				
23	040 776				
24	040 893				
25	070 749				
26	416 731				
27	070 876				
28	410 166				
29	020 032				
30	010 741				
31	000 751				
32	040 757				
33	060 753				
34	203 752				
35	060 765				
	032 032				
	390 373				627
	390 425				727
	000 809				
	303 096				



Planche **13**

Rep	Réf.	617	717
1	410 159		
2	303 130		
3	410 161		
4	031 146		
5	410 353		
6	390 145		
7	410 163		
8	410 162		
9	390 146		
10	416 731		
11	021 103		
12	404 941		
13	415 151		
14	031 103		
15	415 173		
16	303 135		
17	390 426		
18	303 095		
19	304 541		
20	001 113		
21	408 010		
22	040 893		
23	000 740		
24	043 560		
	404 755		
	022 738		
	302 660		

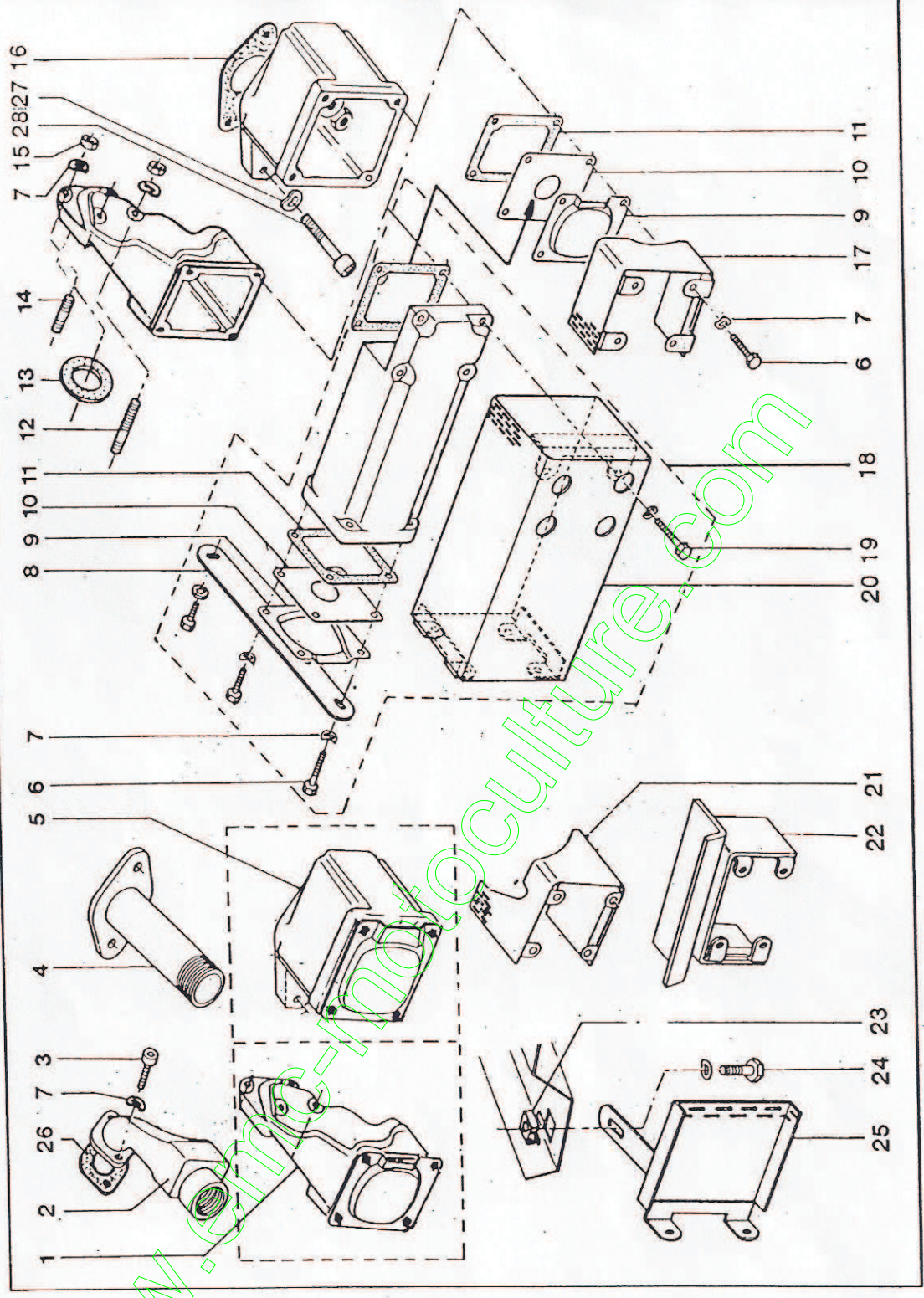




**BERNARD MOTEURS**  
 SA au capital de 1 067 143 €  
 Avenue Ampère - BP 10034  
 Gretz-Armainvilliers - 77223 Tournan Cédex  
 ☎ 01.64.07.27.27 📠 01.64.07.28.64

**617-627-717-727**

Planche **14**



Rep	Réf.	617	717
1	390 374	.	.
2	414 553	.	.
3	030 894	.	.
4	020 125	.	.
5	390 427	.	.
6	010 852	.	.
7	416 731	.	.
8	414 546	.	.
9	414 552	.	.
10	414 547	.	.
11	414 548	.	.
12	403 769	.	.
13	414 544	.	.
14	050 747	.	.
15	416 596	.	.
16	040 146	.	.
17	304 132	.	.
18	390 375	.	.
19	000 751	.	.
20	304 133	.	.
21	304 131	.	.
22	304 792	.	.
23	415 087	.	.
24	000 754	.	.
25	304 570	.	.
26	415 067	.	.
27	050 862	.	.
28	100 894	.	.

627

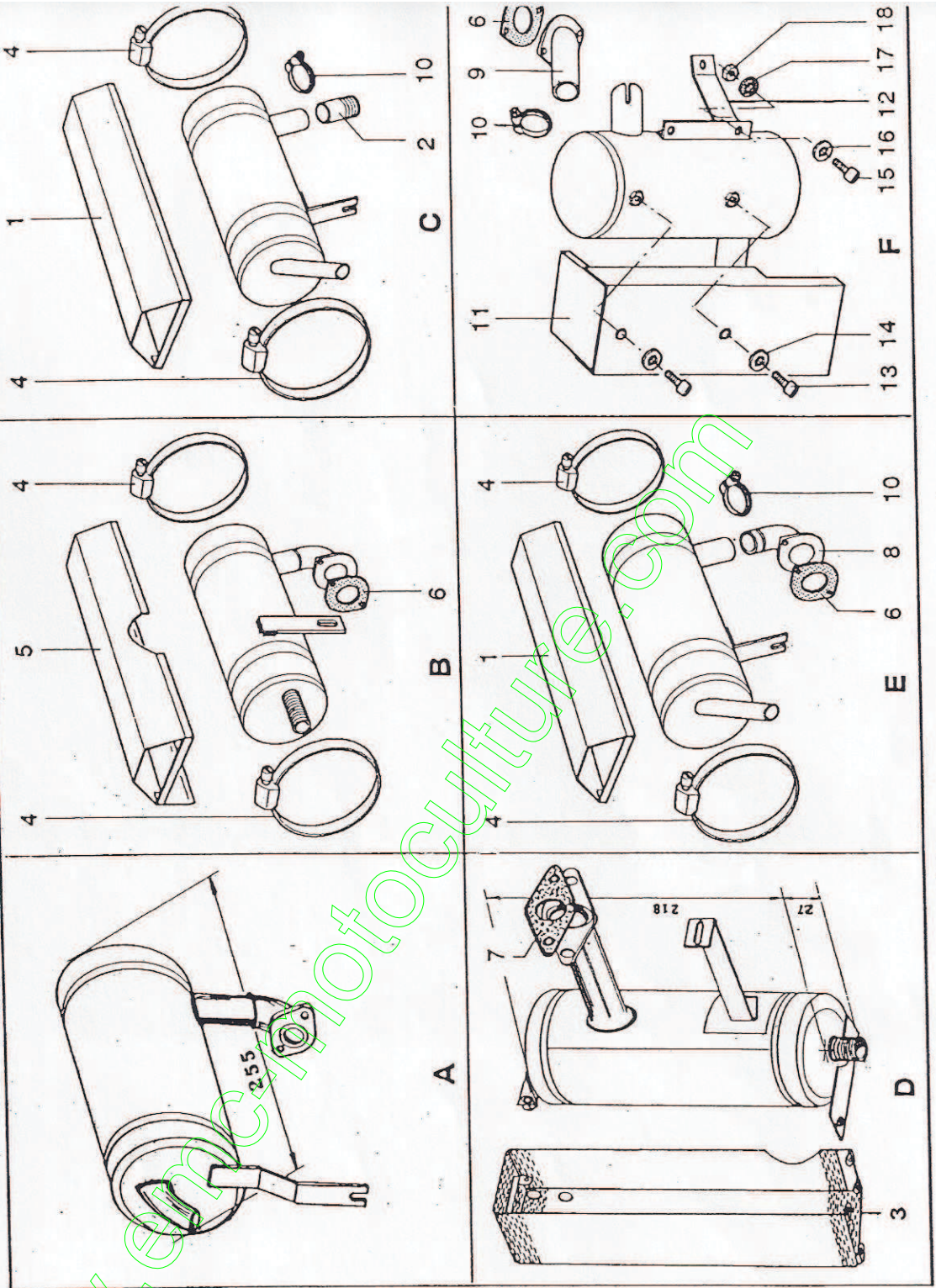


**BERNARD MOTE**  
 SA au Capital de 1 067 143 C  
 Avenue Ampère - BP 10034  
 Greiz-Armainvilliers - 77223 Tourman Cédex  
 ☎ 01.64.07.27.27 ☎ 01.64.07.28.64

**617-627-717-727**

**Planche 15**

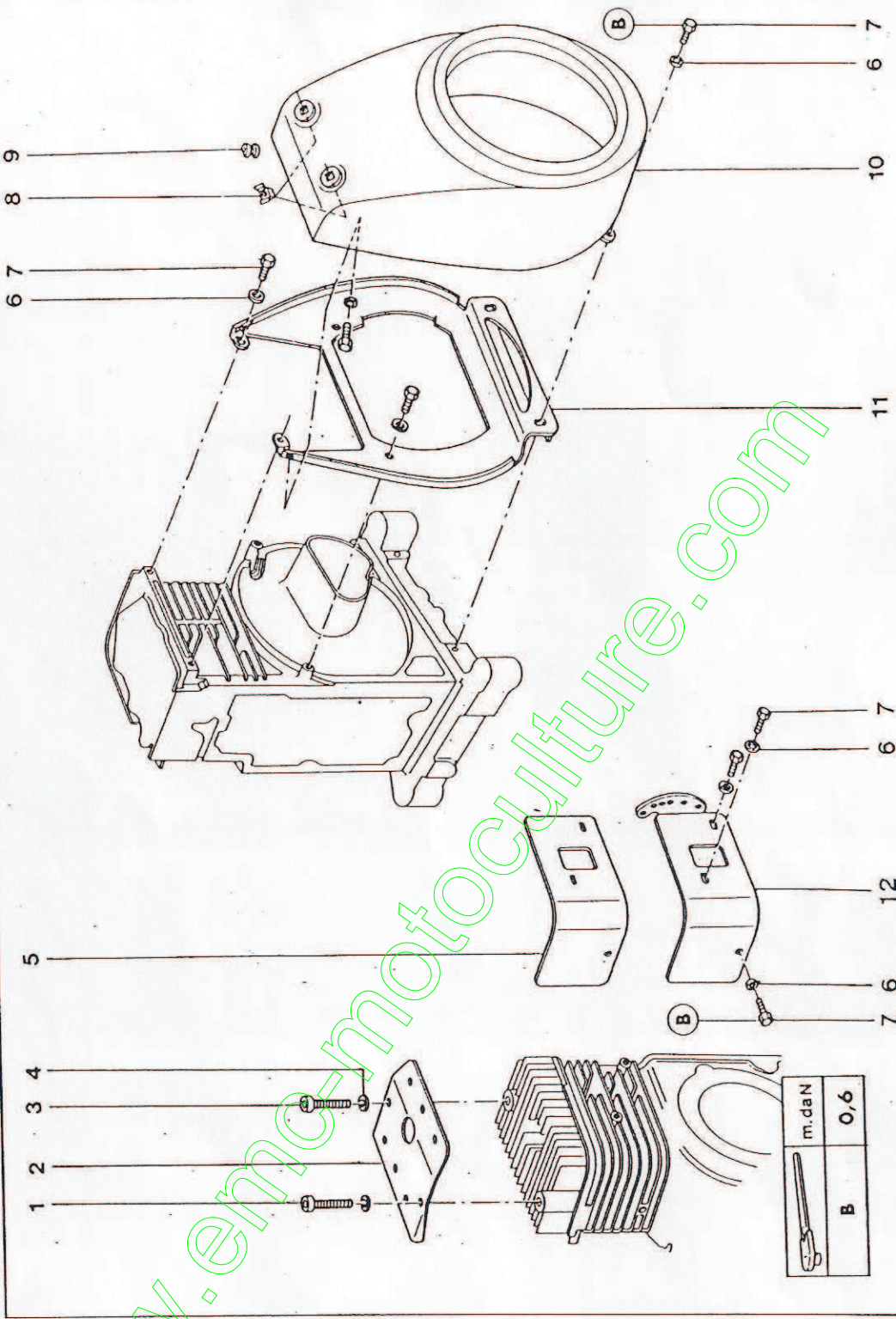
Rep	Réf.	617	717
A	414 794	.	.
B	305 577	.	.
C	304 816	.	.
D	304 815	.	.
E	306 018	.	.
F	416 782	.	.
1	304 501	.	.
2	415 574	.	.
3	304 133	.	.
4	000 114	.	.
5	305 981	.	.
6	415 067	.	.
7	040 146	.	.
8	416 773	.	.
9	416 786	.	.
10	416 791	.	.
11	416 790	.	.
12	416 788	.	.
13	407 714	.	.
14	030 847	.	.
15	020 741	.	.
16	070 863	.	.
17	020 859	.	.
18	030 859	.	.





617-627-717-727

Planche 16



Rep	Réf.	617	717
1	414 336	.	
2	414 376	.	
3	414 337	.	
4	414 323	.	
5	416 635		
6	030 839		
7	020 741		
8	150 892		
9	002 784		
10	010 045		
11	304 222		
12	304 221		
	304 224		

www.encmotoculture.com



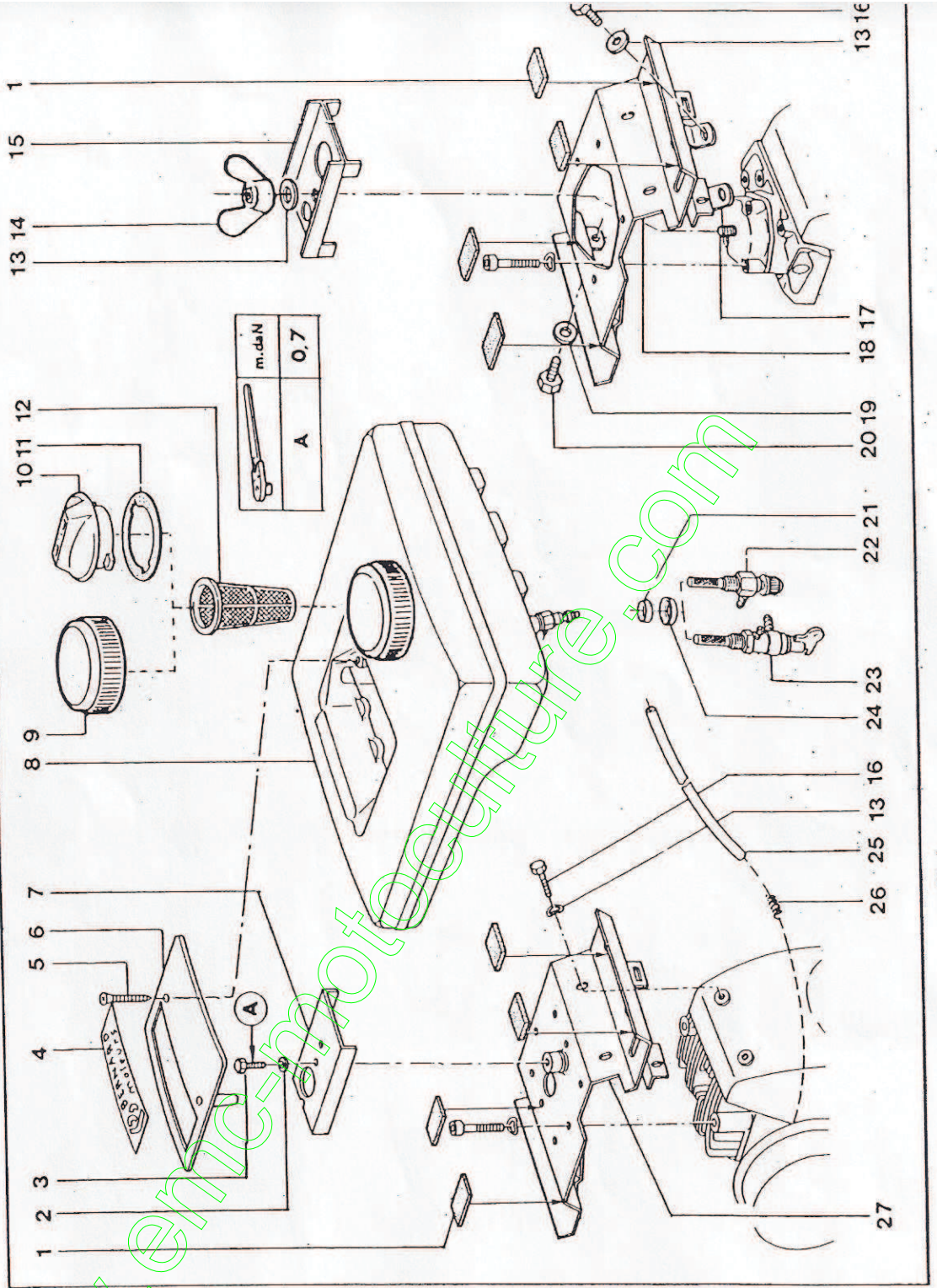
**BERNARD MOTEURS**  
 SA au Capital de 1 067 143 €  
 Avenue Ampère - BP 10034  
 Gretz-Armainvilliers - 77223 Tourman Cédex  
 ☎ 01.64.07.27.27 ☎ 01.64.07.28.64

617-627-717-727

Planche **17**

Rep	Réf.	617	717
1	414 449		
2	070 863		
3	020 737		
4	405 015		
5	414 435		
6	412 994		
7	414 382		
8	304 249		
9	304 612		
10	303 531		
11	412 906		
12	414 378		
13	416 731		
14	410 053		
15	304 574		
16	020 741		
17	050 747		
18	304 573		
19	408 260		
20	000 754		
21	071 043		
22	011 043		
23	405 574		
24	061 043		
25	628 012		
26	412 910		
27	304 225		

✂ (1 m)



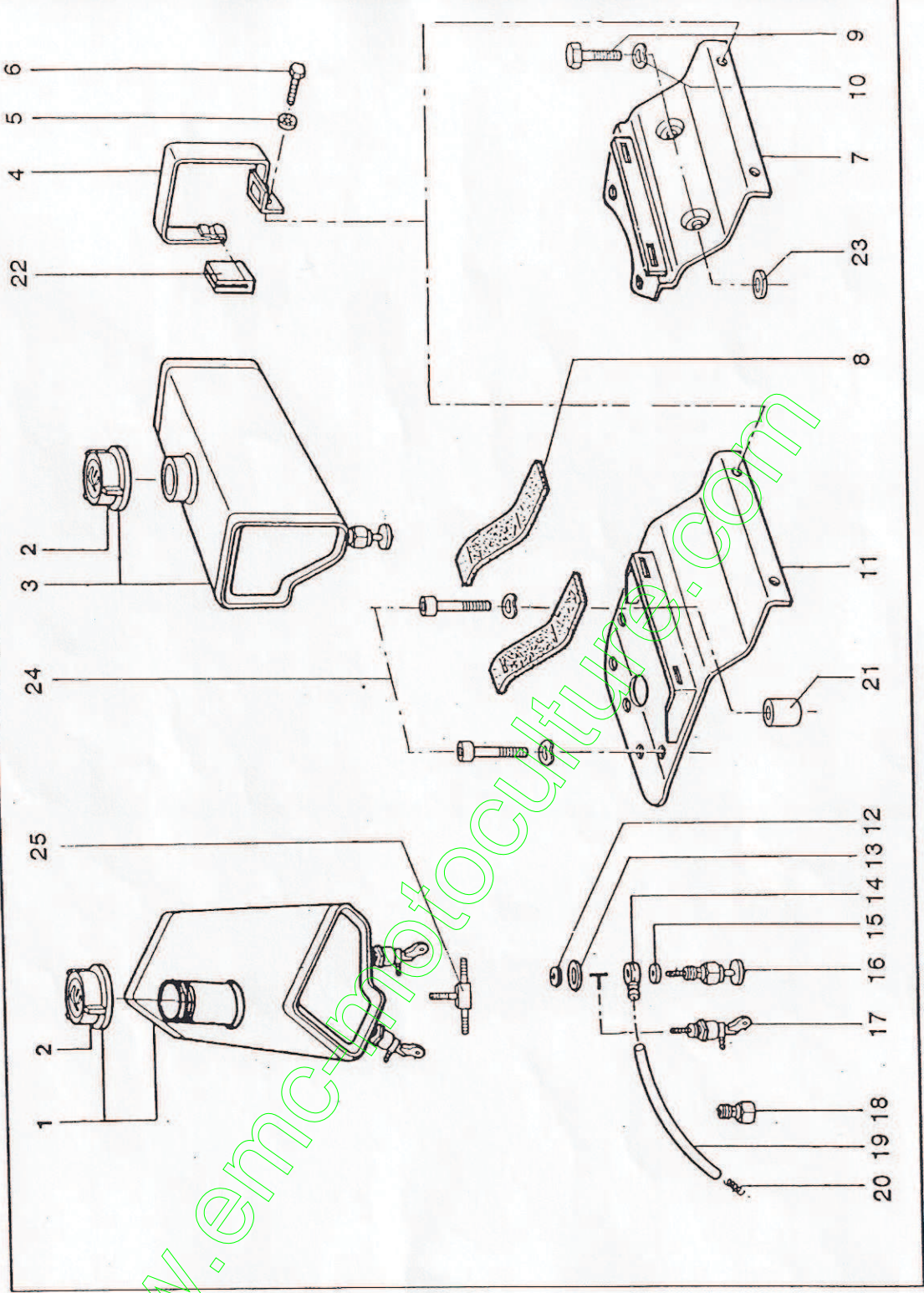


BERNARD MOULINS  
 SA au Capital de 100 000 000 F  
 Avenue Angéle  
 Grez-Armainvilliers - 77220 Touchon Cédex  
 Tél. 01.64.07.2727 Fax 01.64.07.2864

617-627-717-727

Planche 18

Rep	Réf.	617	717
1	024 115	.	
2	303 286	.	
3	<u>390 377</u>	.	
4	305 316	.	
5	020 895	.	
6	020 848	.	
7	304 833	.	
8	000 759	.	
9	407 342	.	
10	416 731	.	
11	304 163	.	
12	010 811	.	
13	001 686	.	
14	030 758	.	
15	000 808	.	
16	000 543	.	
17	050 528	.	
18	305 368	.	
19	628 012	.	
20	412 910	.	
21	010 084	.	
22	416 699	.	
23	040 776	.	
24	414 336	.	
25	031 429	.	

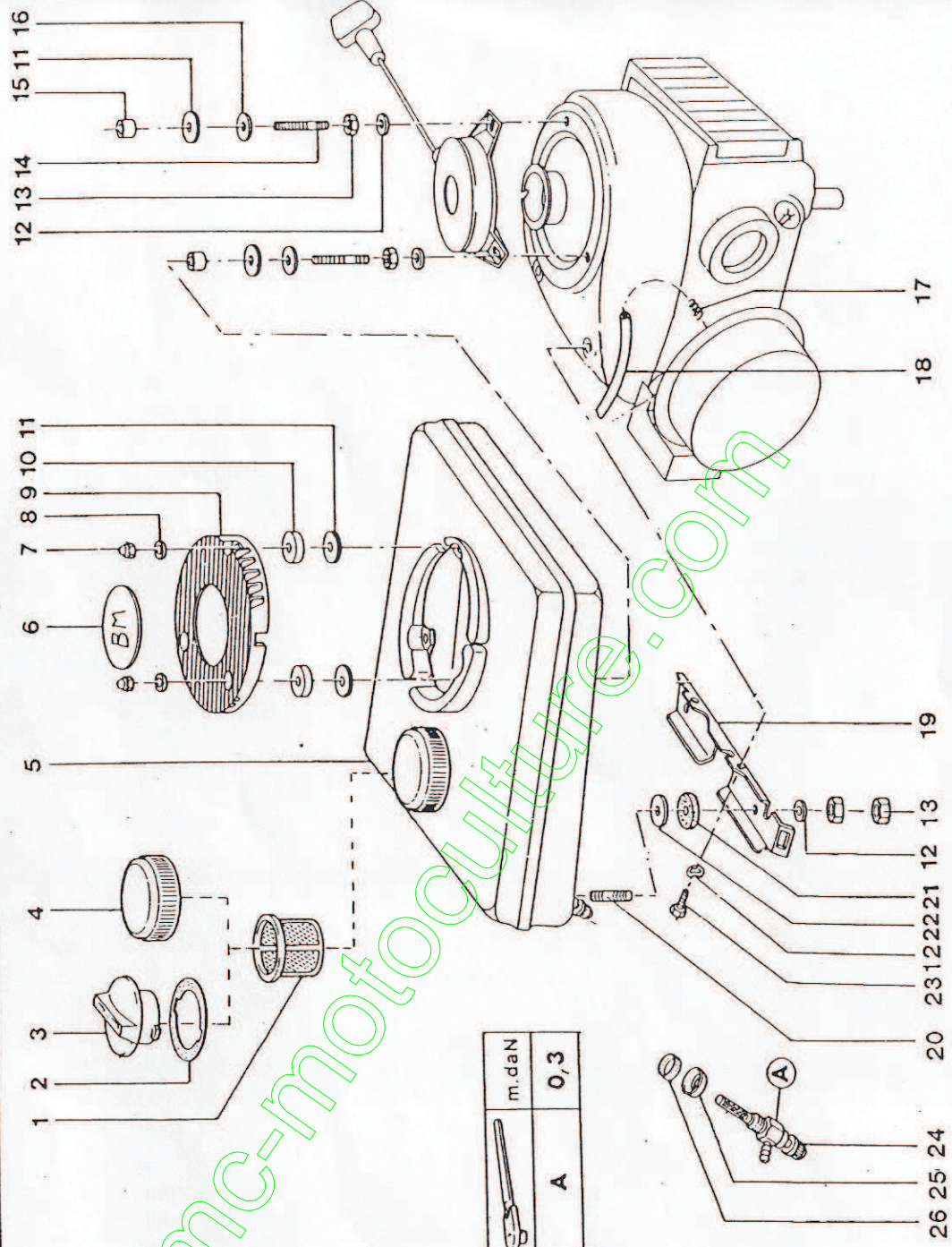




617-627-717-727

19

Planche



Rep	Réf.	617	717
1	414 760		
2	412 906		
3	303 531		
4	304 612		
5	304 359		
6	413 234		
7	070 860		
8	010 860		
9	501 602		
10	414 756		
11	414 754		
12	030 839		
13	030 859		
14	414 753		
15	414 755		
16	070 863		
17	412 910		
18	628 012		
19	414 757		
20	050 757		
21	414 752		
22	000 724		
23	020 741		
24	011 043		
25	061 043		
26	071 043		

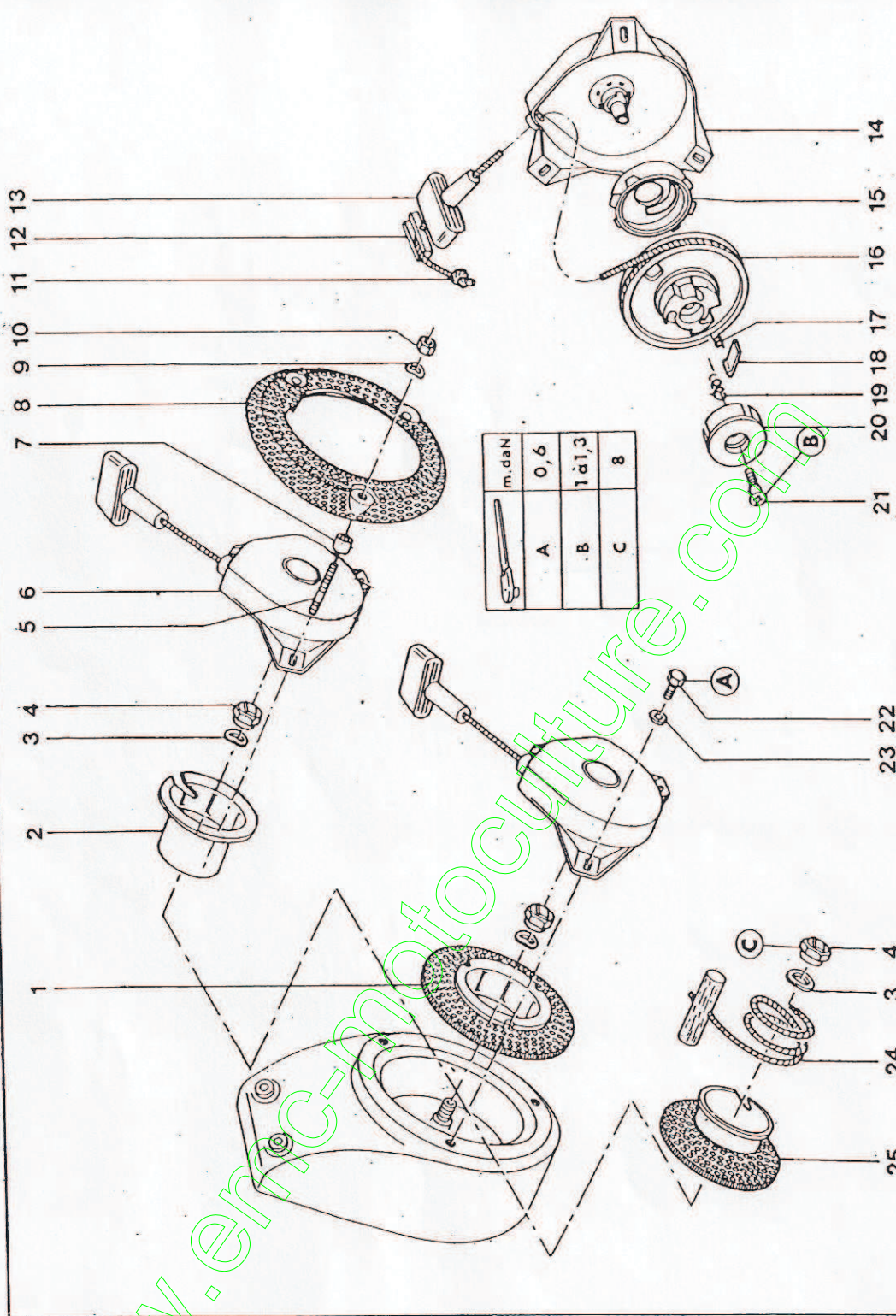
✂ (1 m)



617-627-717-727

Planche 20

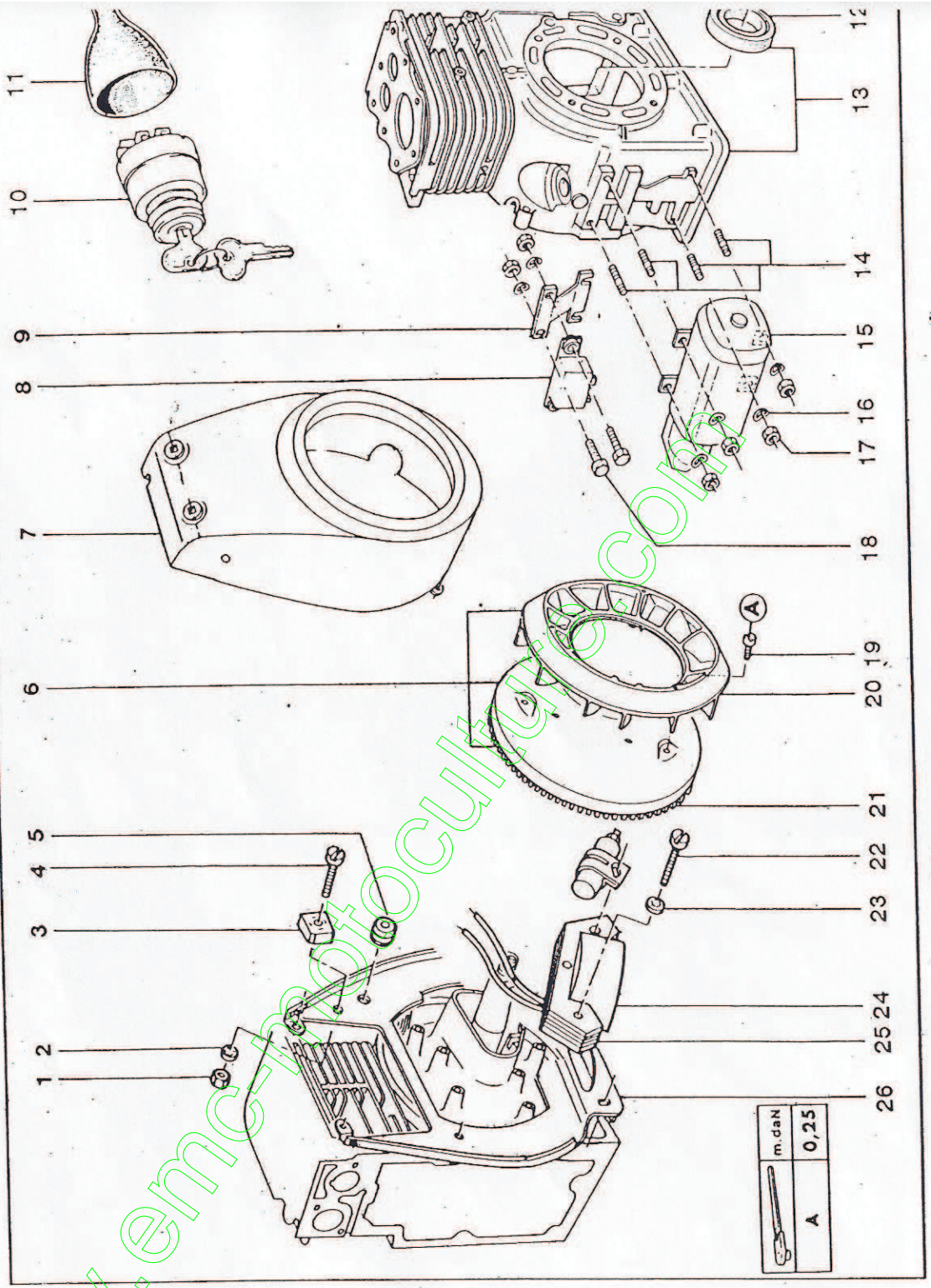
Rep	Réf.	617	717
1	304 227		
2	416 688		
3	030 845		
4	040 046		
5	415 335		
6	303 991		
7	415 336		
8	414 630		
9	416 731		
10	030 859		
11	010 919		
12	030 952		
13	050 952		
14	303 631		
15	040 952		
16	414 169		
17	414 168		
18	010 952		
19	000 952		
20	414 167		
21	412 432		
22	407 342		
23	030 839		
24	000 442		
25	304 226		





617-627-717-727

Planche **21**



Rep	Réf.	617	717
1	060 877		
2	412 305		
3	414 687		
4	416 422		
5	041 141		
6	304 310		
7	304 316		
8	416 359		
9	414 691		
10	413 108		
11	013 506		
12	040 781		
13	390 485		
14	390 415		
15	010 764		
16	416 667		
17	030 839		
18	030 859		
19	020 737		
20	416 408		
21	414 145		
22	414 685		
23	407 707		
24	070 858		
25	305 452		
26	003 563		
	304 314		