

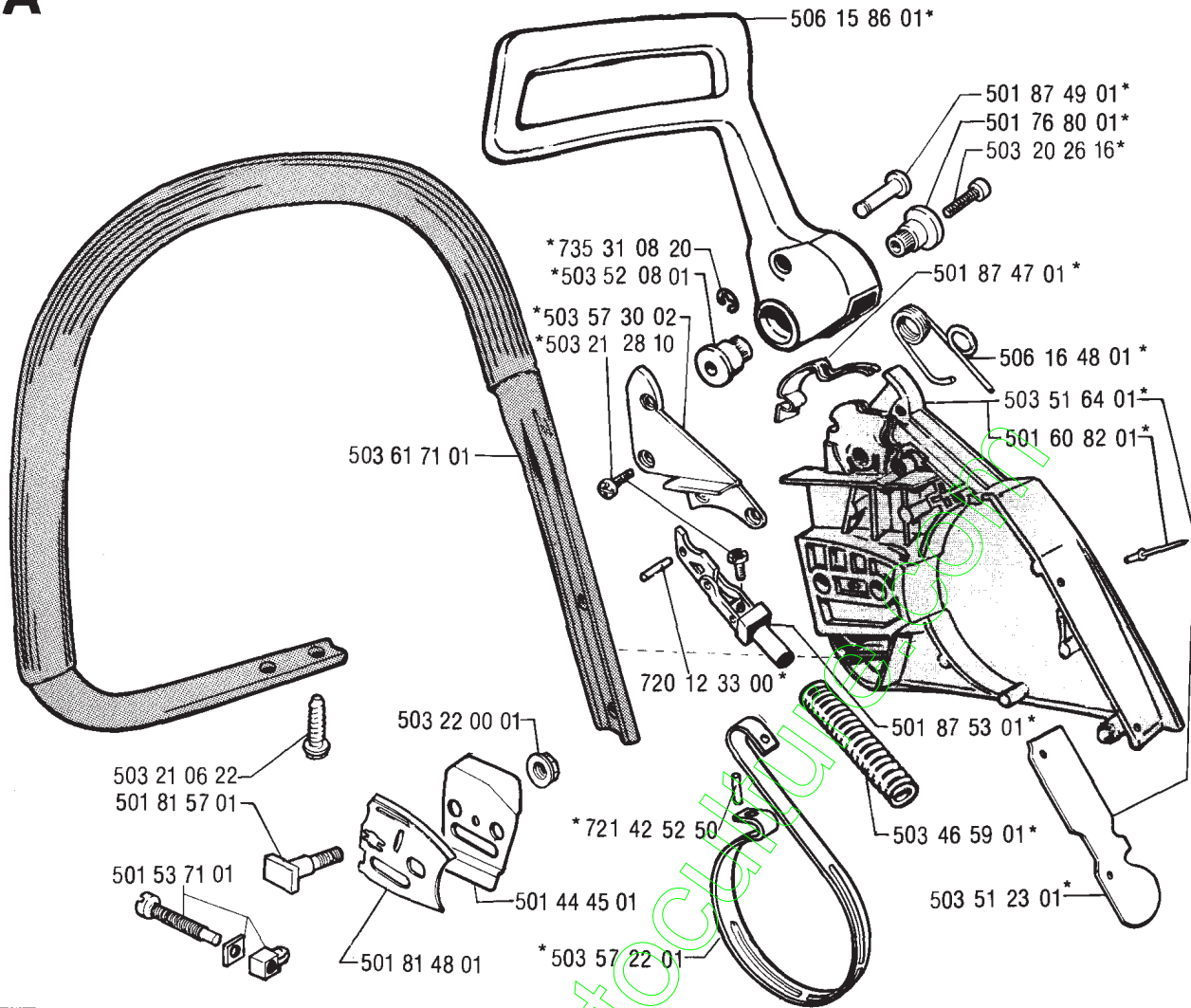
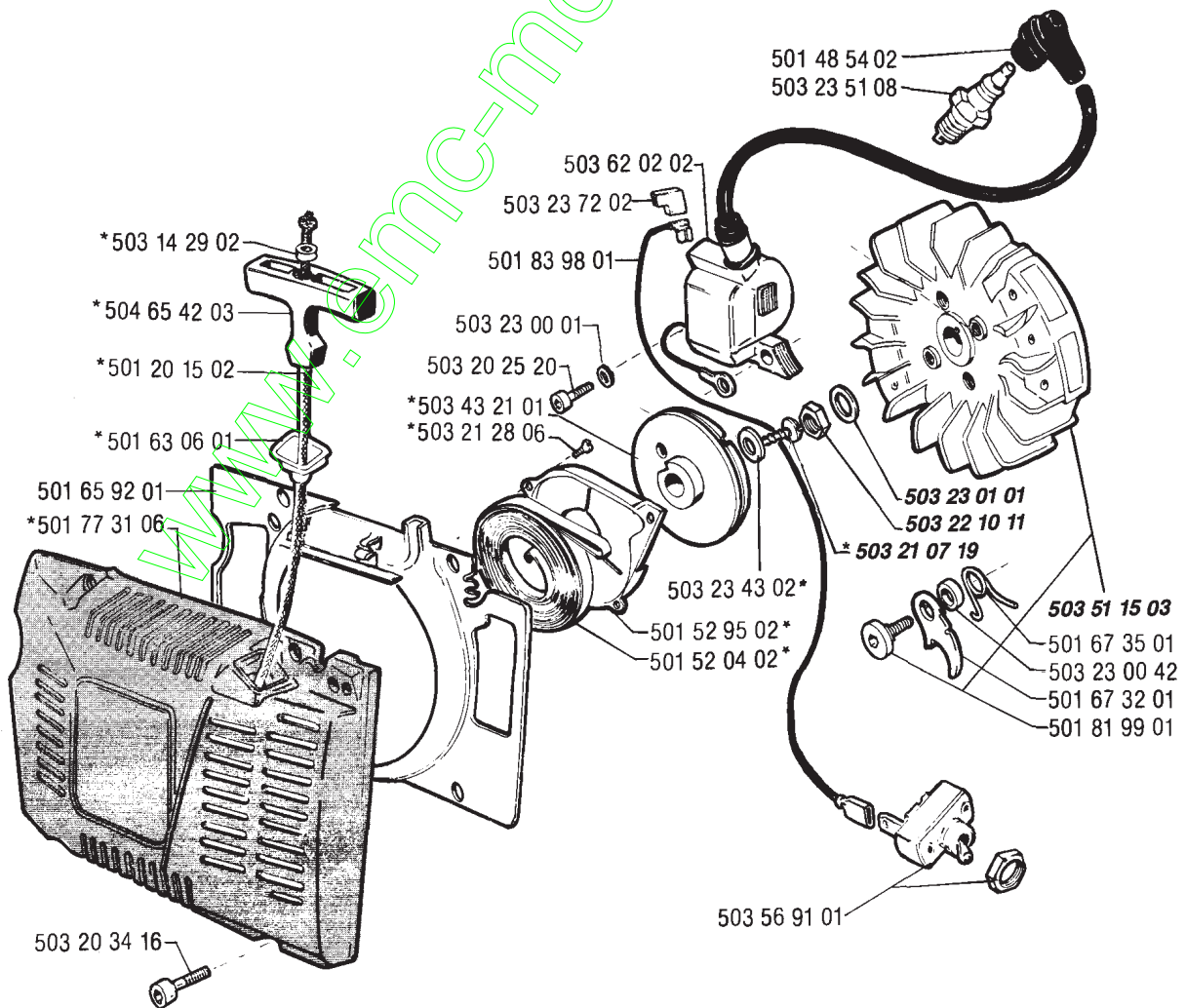
	625	1994.05.11	01
---	-----	------------	----

625 Serial No > 416 0001

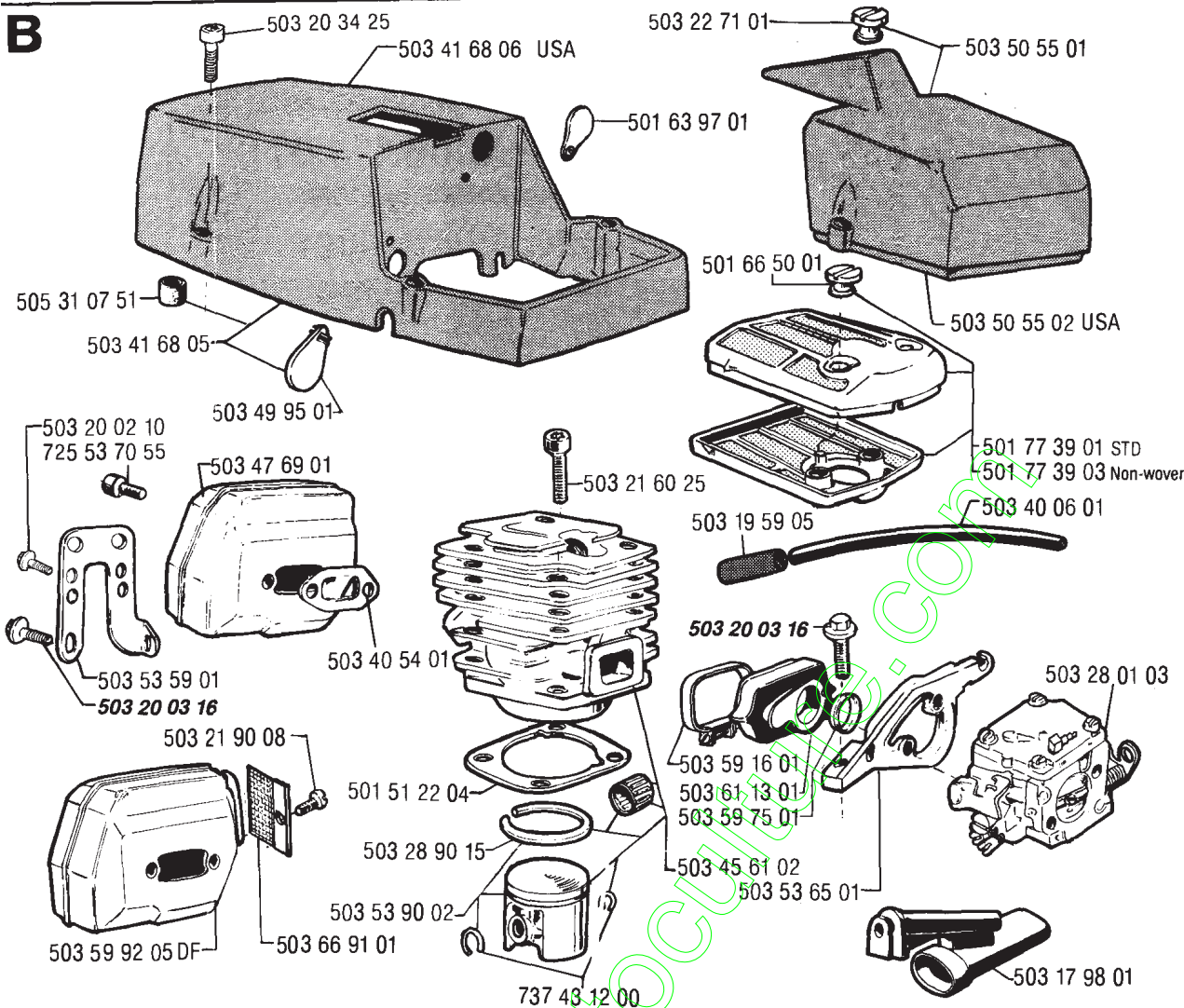
www.emc-motoculture.com

625

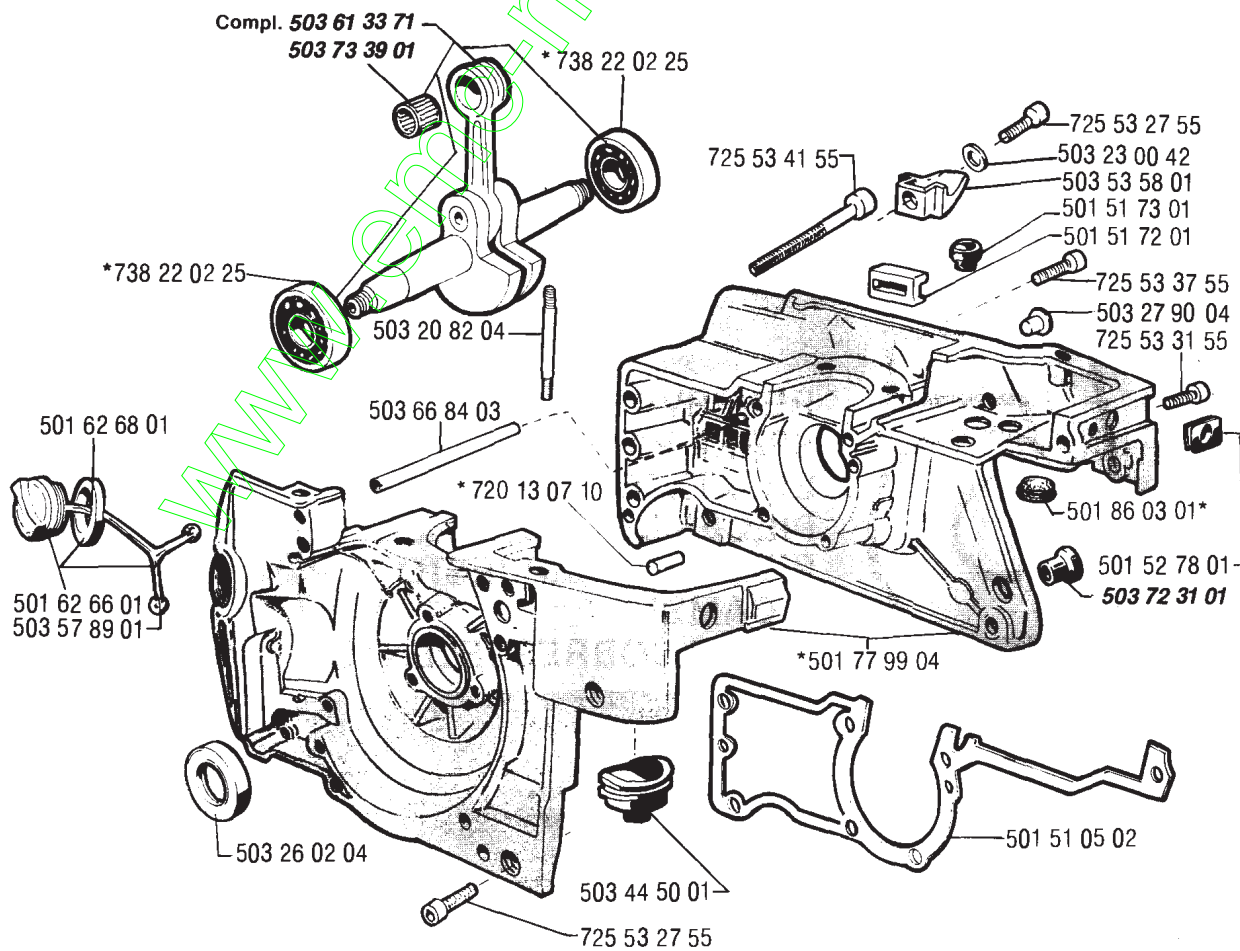
RESERVDLAR
SPARE PARTS
ERSATZTEILE
PIECES DE RECHANGE
PIEZAS DE REPUESTO
RICAMBI
PEÇAS SOBRESSELENTE

A***Compl. 503 60 00 01****D*****Compl. 501 77 30 05**

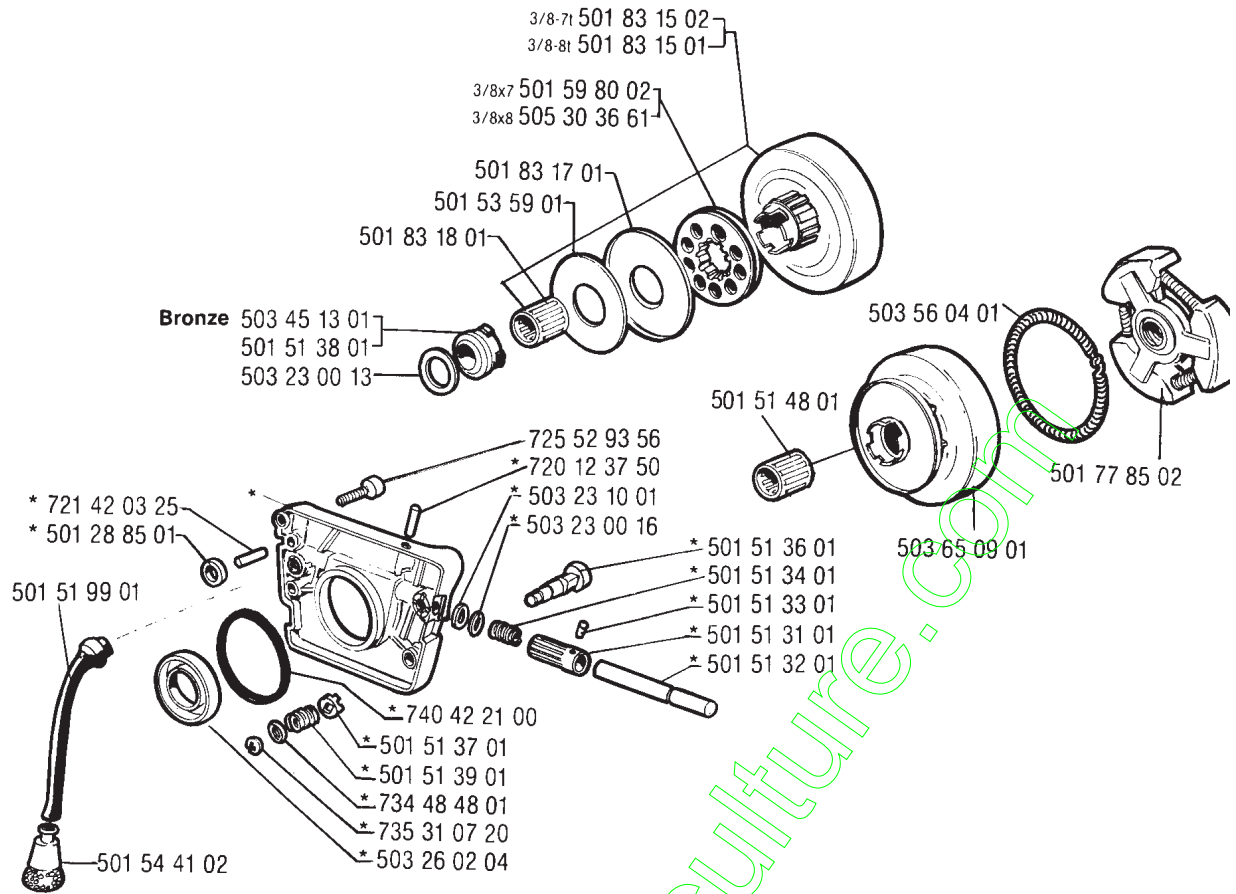
B



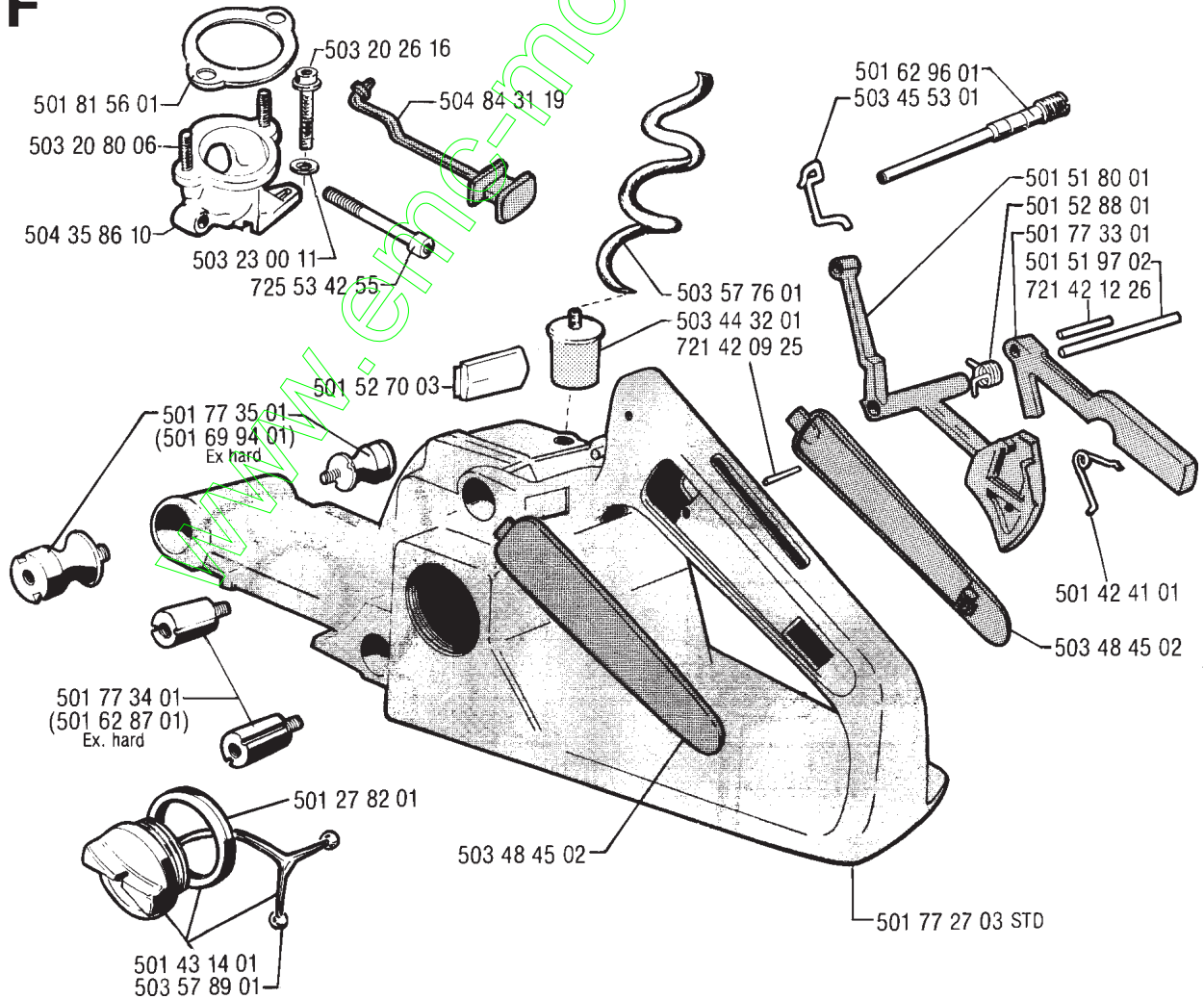
E



*Compl. 501 77 99 04

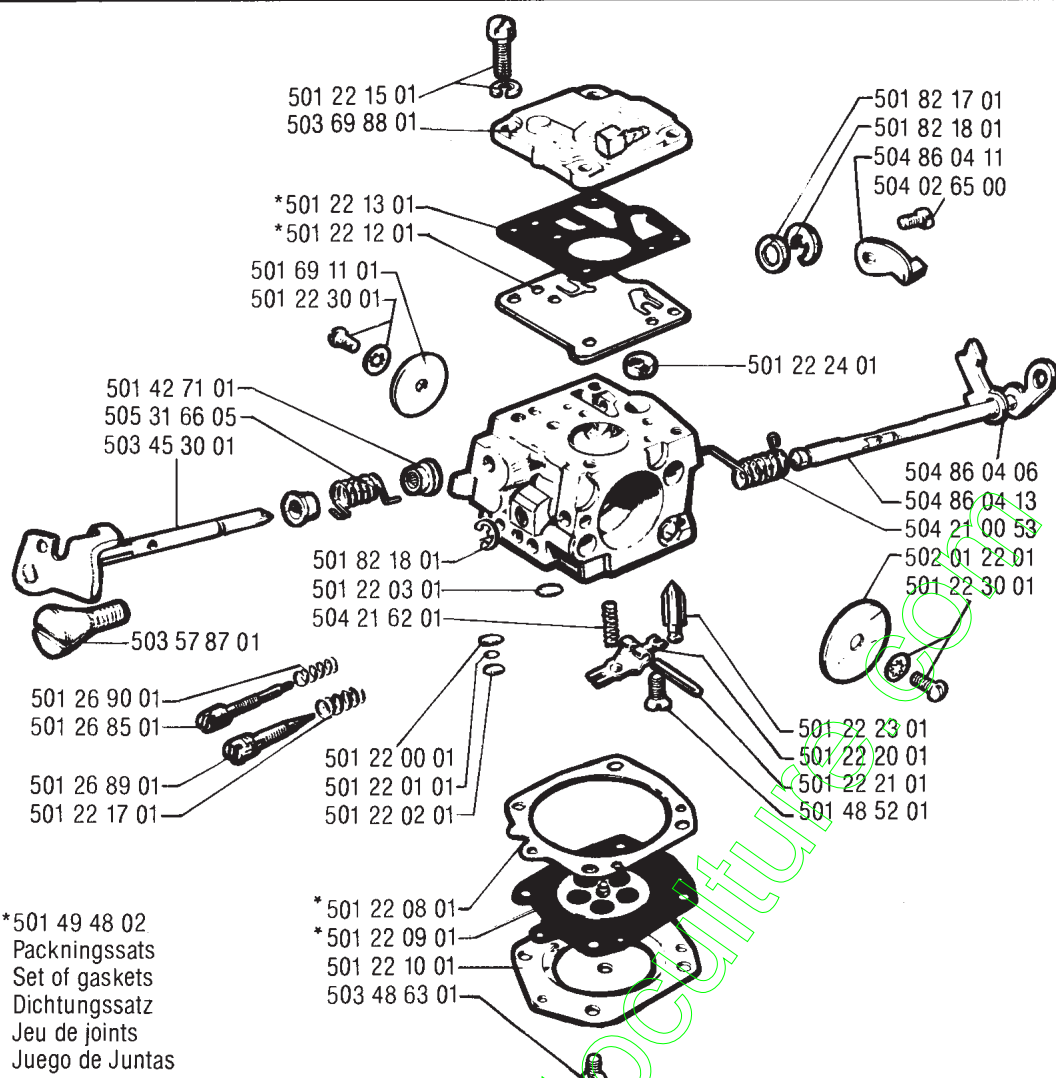
C

*Compl. 501 51 25 01

F

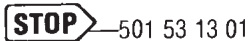
G

HS 237 A



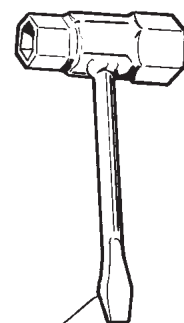
*501 49 48 02
Packningssats
Set of gaskets
Dichtungssatz
Jeu de joints
Juego de Juntas

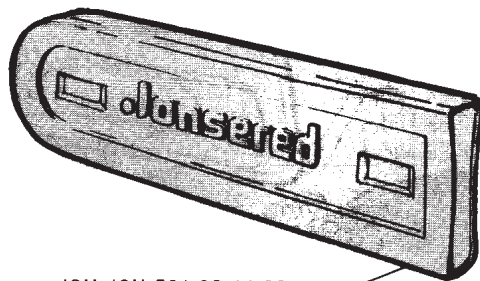
H



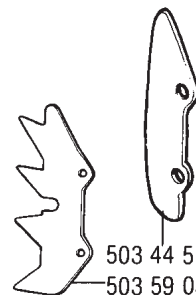
CAUTION! **ATTENTION!**
 For safe operation follow all safety precautions and instructions in operator's manual.
 Pour la sécurité d'opération, observez tous les règlements et les instructions dans le manuel de l'utilisateur.
 Chainsaws can be dangerous!
 Les tronçonneuses peuvent être dangereuses!

503 44 17 01

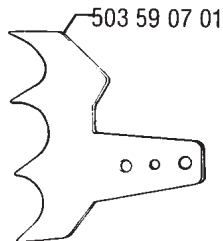




13''-16'' 501 83 44 02
18''-22'' 501 83 44 05



503 44 57 01
503 59 08 01



503 59 09 01

www.emc-motoculture.com

Jonsered

Jonsered Power Products AB
433 81 Partille Sweden

108 07 03 30

Inforit Munkedal/AB Reprona Offset Lysekil

Jonsered

625

501 20 15 02 D
501 22 00 01 G
501 22 01 01 G
501 22 02 01 G
501 22 03 01 G
501 22 08 01 G
501 22 09 01 G
501 22 10 01 G
501 22 12 01 G
501 22 13 01 G
501 22 15 01 G
501 22 17 01 G
501 22 20 01 G
501 22 21 01 G
501 22 23 01 G
501 22 24 01 G
501 22 30 01 G
501 26 85 01 G
501 26 89 01 G
501 26 90 01 G
501 27 82 01 F
501 28 85 01 C
501 42 41 01 F
501 42 71 01 G
501 43 14 01 F
501 44 45 D1 A
501 48 52 01 G
501 48 54 D2 D
501 49 48 02 G
501 51 05 02 E
501 51 22 04 B
501 51 25 01 C
501 51 31 01 C
501 51 32 01 C
501 51 33 01 C
501 51 34 01 C
501 51 36 01 C
501 51 37 01 C
501 51 38 01 C
501 51 39 01 C
501 51 48 01 C
501 51 72 01 E
501 51 73 01 E
501 51 80 01 F
501 51 97 02 F
501 51 99 01 C
501 52 04 02 D
501 52 70 03 F
501 52 78 01 E
501 52 88 01 F
501 52 95 02 D
501 53 13 01 H
501 53 59 01 C
501 53 71 01 A
501 54 41 02 C
501 59 80 02 C
501 60 82 01 A
501 62 66 01 E
501 62 68 01 E
501 62 87 01 F
501 62 96 01 F
501 63 06 01 D
501 63 97 01 B
501 65 92 01 D
501 66 50 01 B
501 67 32 01 D
501 67 35 01 D
501 69 11 01 G
501 69 17 01 H
501 69 94 01 F
501 76 80 01 A
501 77 27 03 F
501 77 30 D5 D
501 77 31 06 D
501 77 33 01 F
501 77 34 01 F
501 77 35 01 F
501 77 39 01 B
501 77 39 D3 B
501 77 85 02 C
501 77 99 D4 E
501 81 48 01 A
501 81 56 01 F
501 81 57 01 A
501 81 99 01 D

501 82 17 01 G
501 82 18 01 G
501 83 15 01 C
501 83 15 02 C
501 83 17 01 C
501 83 18 01 C
501 83 44 02 I
501 83 44 05 I
501 83 98 01 D
501 86 03 01 E
501 87 47 01 A
501 87 49 01 A
501 87 53 01 A
502 01 22 01 G
503 14 29 02 D
503 17 98 01 B
503 19 59 05 B
503 20 02 10 B
503 20 03 16 B
503 20 25 20 D
503 20 26 16 AF
503 20 34 16 D
503 20 34 25 B
503 20 80 06 F
503 20 82 D4 E
503 21 06 22 A
503 21 07 19 D
503 21 28 06 D
503 21 28 10 A
503 21 60 25 B
503 21 90 08 B
503 22 00 01 A
503 22 10 11 D
503 22 71 01 B
503 23 00 01 D
503 23 00 11 F
503 23 00 13 C
503 23 00 16 C
503 23 00 42 DE
503 23 01 01 D
503 23 10 01 C
503 23 43 02 D
503 23 51 08 D
503 23 72 02 D
503 26 D2 04 CE
503 27 90 04 E
503 28 01 03 B
503 28 90 15 B
503 40 06 01 B
503 40 54 01 B
503 41 68 05 B
503 41 68 06 B
503 43 21 01 D
503 44 17 01 H
503 44 32 01 F
503 44 50 01 E
503 44 57 01 I
503 45 13 01 C
503 45 30 01 G
503 45 53 01 F
503 45 61 02 B
503 46 59 01 A
503 47 69 01 B
503 48 45 02 F
503 48 63 01 G
503 49 95 01 B
503 50 23 01 H
503 50 55 01 B
503 50 55 02 B
503 51 15 03 D
503 51 23 01 A
503 51 64 01 A
503 52 D8 01 A
503 52 47 01 H
503 52 48 01 H
503 53 58 01 E
503 53 59 01 B
503 53 65 01 B
503 53 90 02 B
503 56 D4 01 C
503 56 91 01 D
503 57 22 01 A
503 57 30 02 A
503 57 76 01 F
503 57 87 01 G
503 57 89 01 EF

503 59 07 01 I
503 59 08 01 I
503 59 09 01 I
503 59 16 01 B
503 59 75 01 B
503 59 92 05 B
503 60 00 01 A
503 61 13 01 B
503 61 33 71 E
503 61 71 01 A
503 62 02 02 D
503 65 09 01 C
503 66 84 03 E
503 66 91 01 B
503 69 88 01 G
503 72 31 01 E
503 73 39 01 E
504 02 65 00 G
504 21 00 53 G
504 21 62 01 G
504 35 86 10 F
504 65 42 03 D
504 84 31 19 F
504 86 04 06 G
504 86 04 17 G
504 86 04 13 G
505 30 36 61 C
505 31 07 51 B
505 31 66 05 G
506 15 86 01 A
506 16 48 01 A
720 12 33 00 A
720 12 37 50 C
720 13 07 10 E
721 42 03 25 C
721 42 09 25 F
721 42 12 26 F
721 42 52 50 A
725 52 93 56 C
725 53 27 55 E
725 53 31 55 E
725 53 37 55 E
725 53 41 55 E
725 53 42 55 F
725 53 70 55 B
734 48 48 01 C
735 31 07 20 C
735 31 08 20 A
737 43 12 00 B
738 22 02 25 E
740 42 21 00 C

