	625 670 II	1991.04.30	01
---	---------------	------------	----

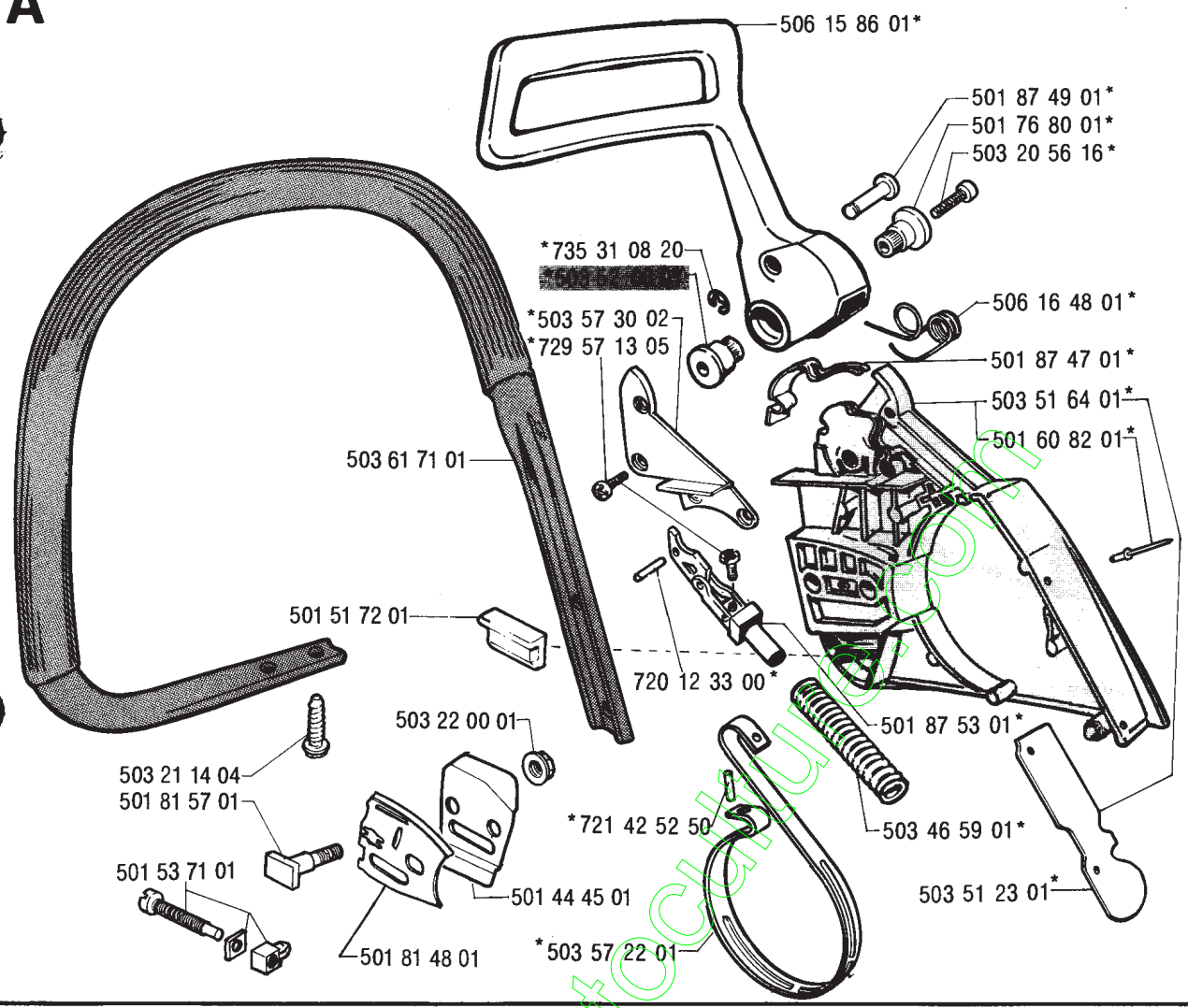
625

670

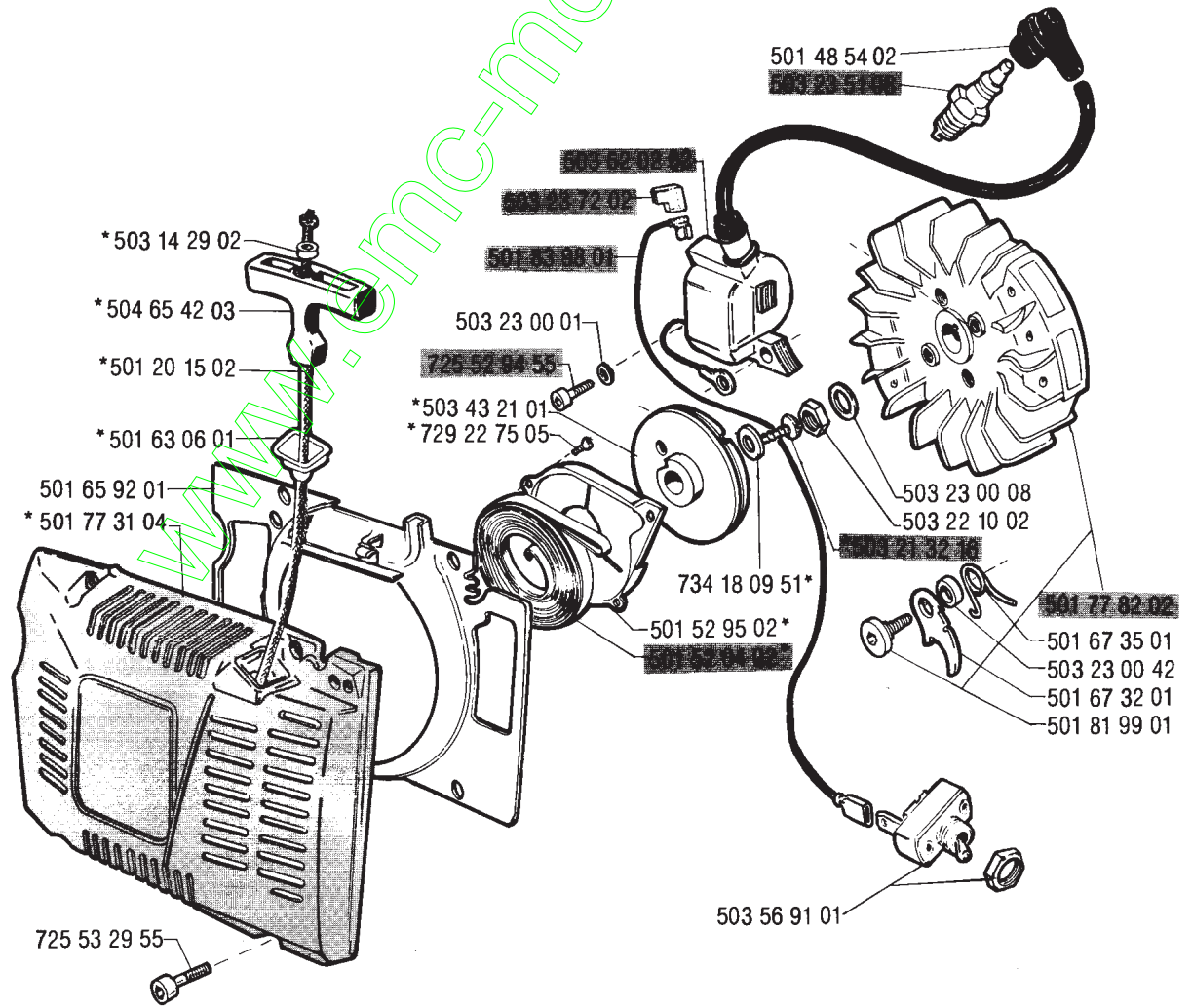
[www.emc-motoculture.com](http://www.emc-motoculture.com)

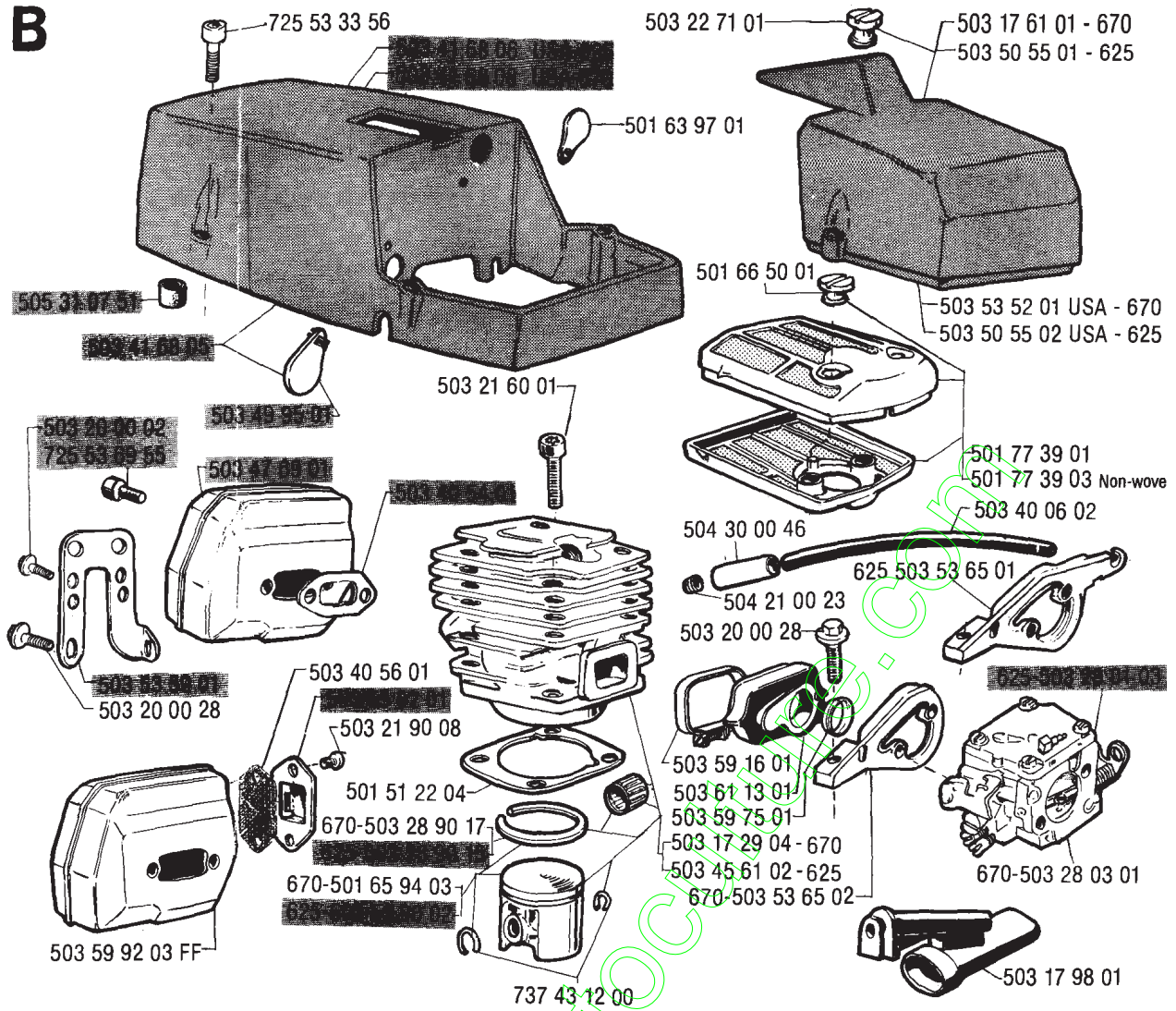
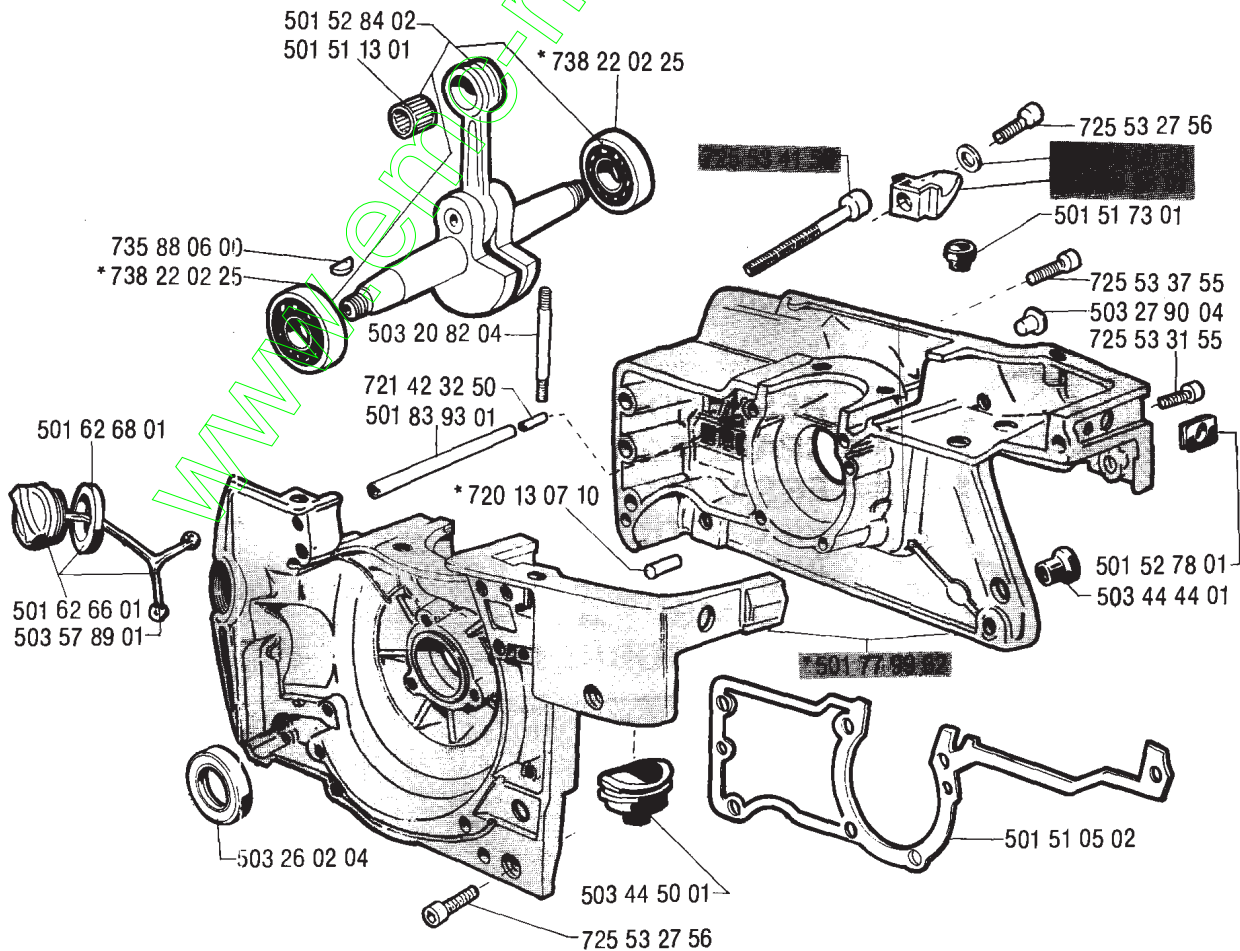
RESERVDELAR  
SPARE PARTS  
ERSATZTEILE  
PIECES DE RECHANCHE  
PIEZAS DE REPUESTO  
RICAMBI  
PEÇAS SOBRESSELENTE

# A



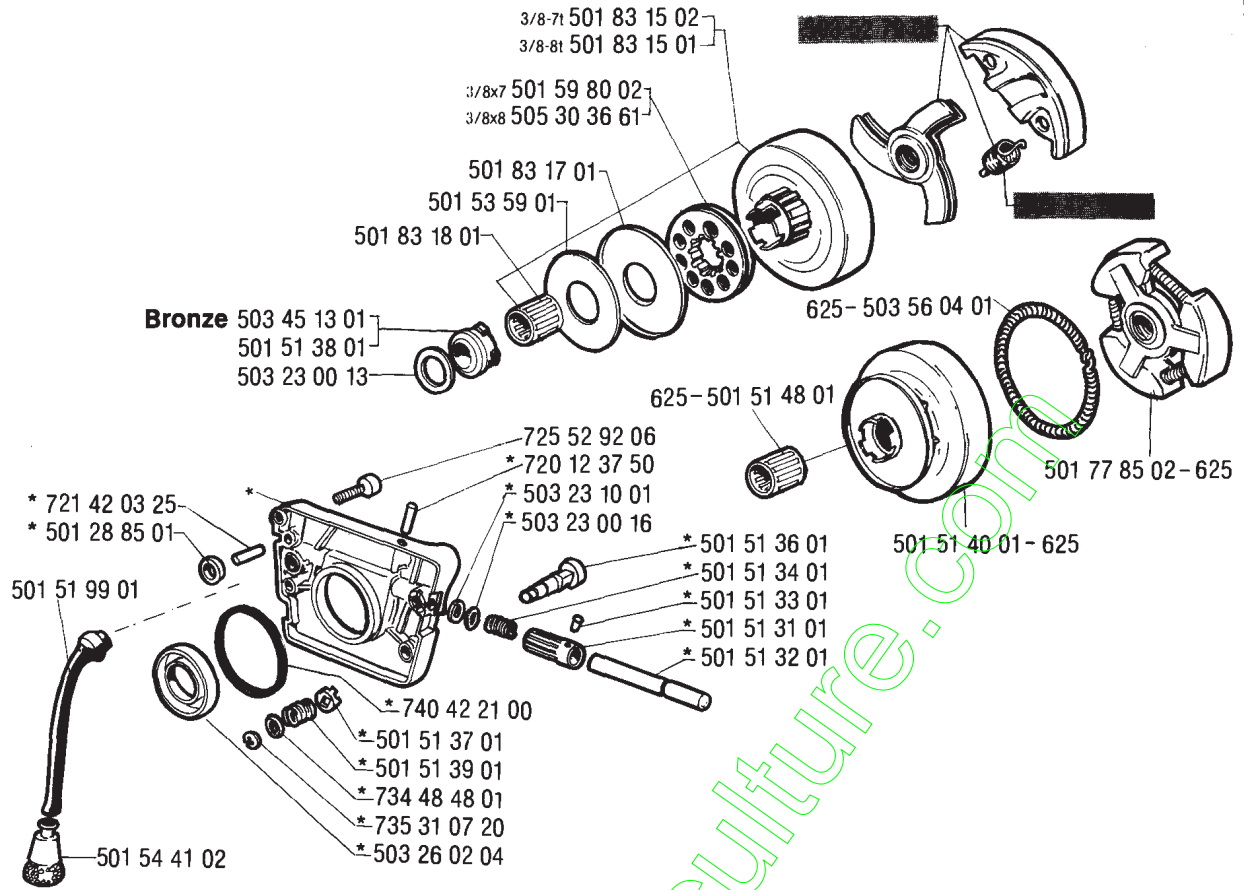
# D



**B****E**

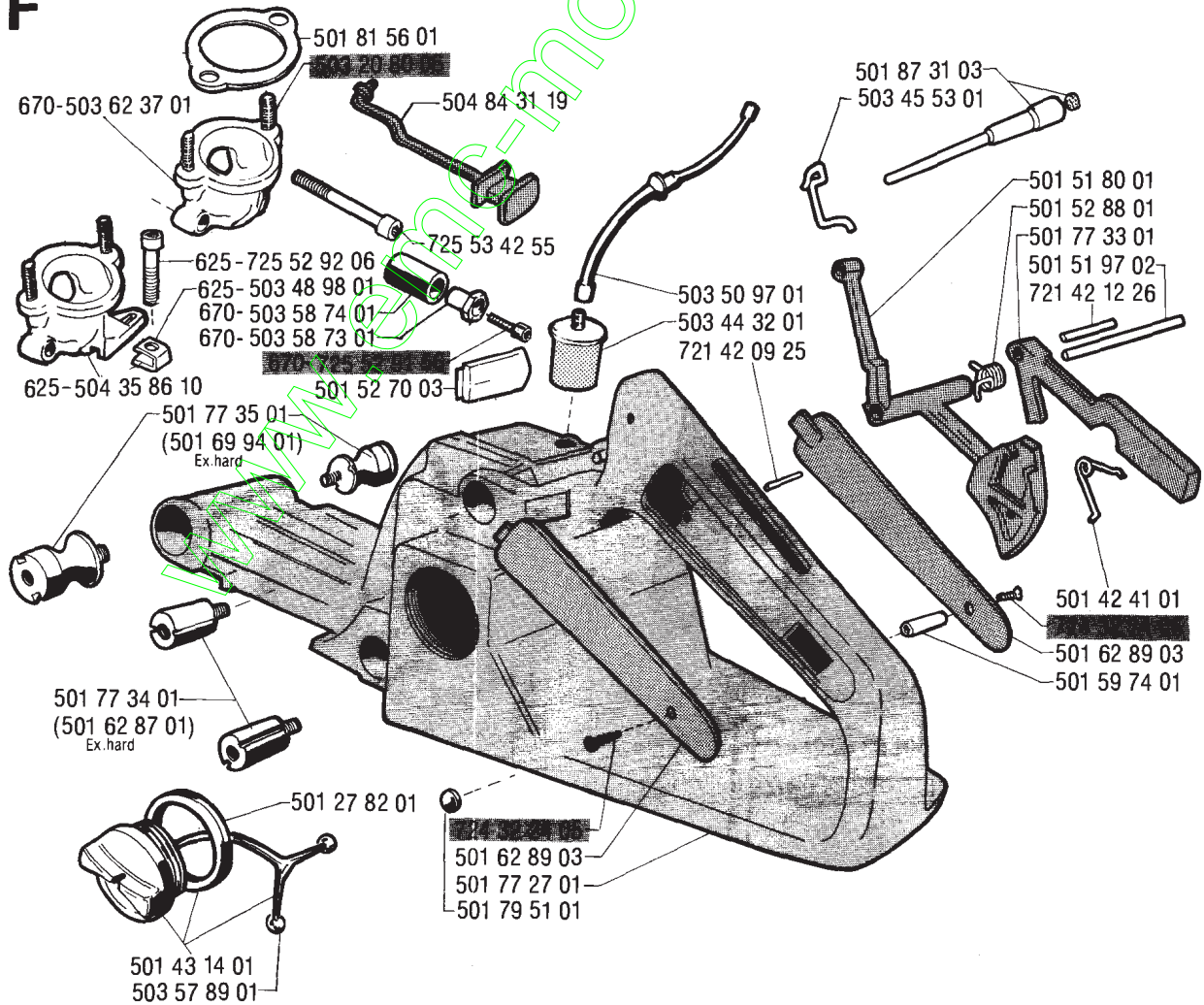
\*Compl. [REDACTED]

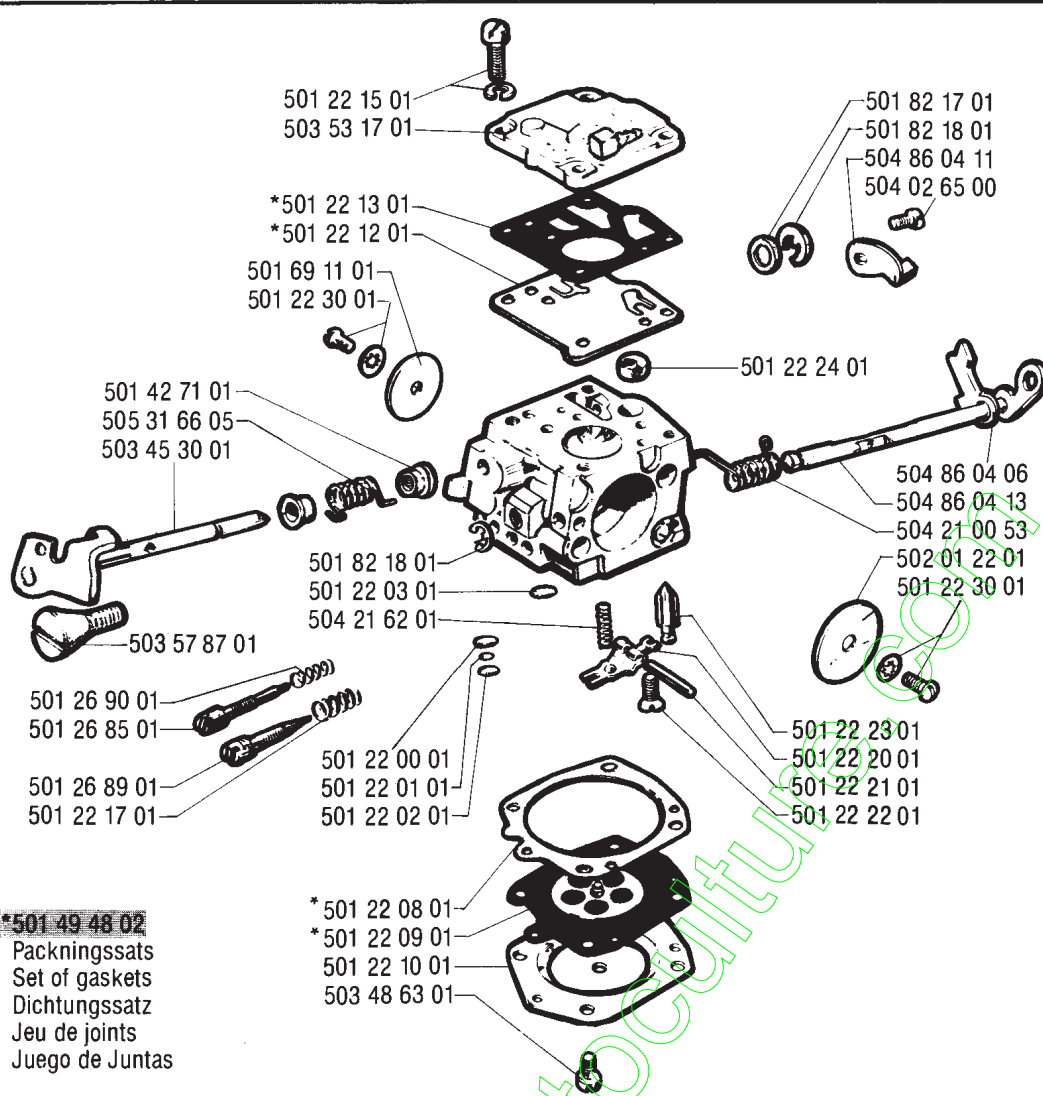
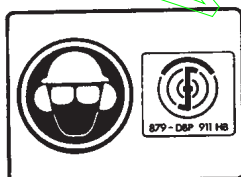
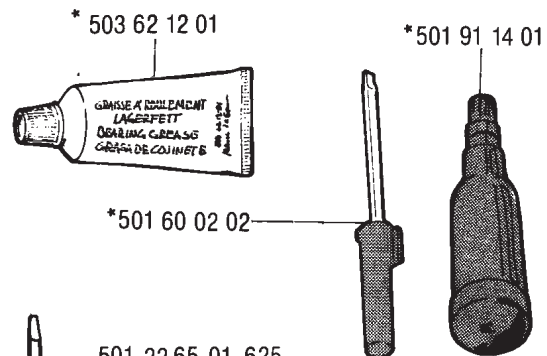
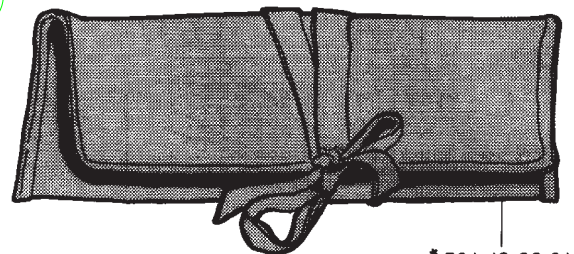
C



\* Compl. 501 51 25 01

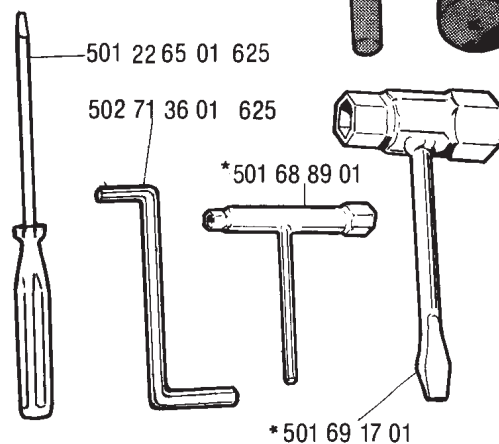
F



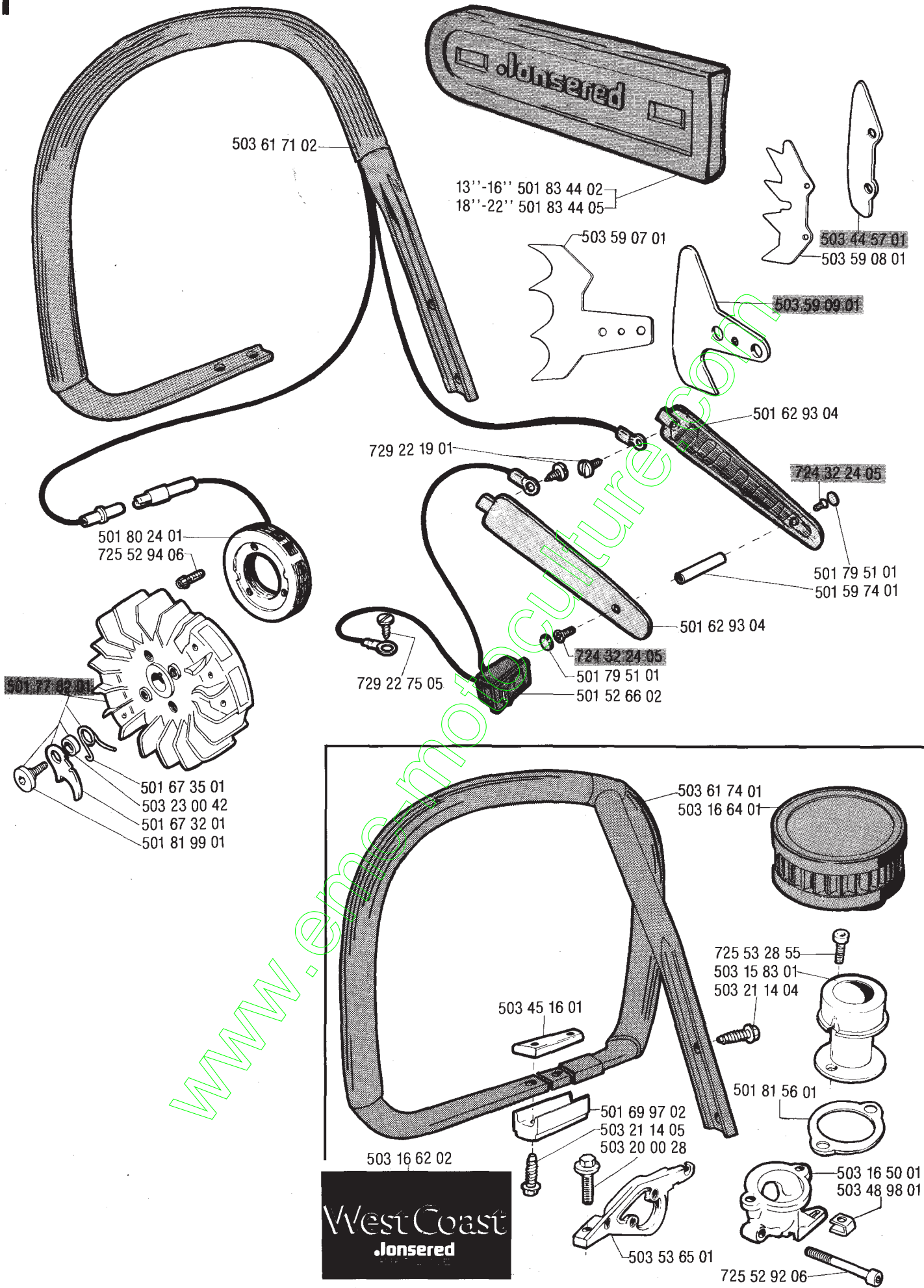
**G**625 HS 230 C  
670 HS 237 A**H****STOP** 501 53 13 01

**CAUTION!** **ATTENTION!**  
For safe operation follow all safety precautions and instructions in operator's manual.  
Pour la sécurité d'opération, observez tous les règlements et les instructions dans le manuel de l'utilisateur.  
Chainsaws can be dangerous!  
Les tronçonneuses peuvent être dangereuses!

503 44 17 01



\*Compl. 501 67 33 02



# Jonsered

## 625 670

501 19 22 01 H	501 82 17 01 G	503 57 22 01 A
501 20 15 02 D	501 82 18 01 G	503 57 30 02 A
501 22 00 01 G	501 83 15 01 C	503 57 87 01 G
501 22 01 01 G	501 83 15 02 C	503 57 89 01 EF
501 22 02 01 G	501 83 17 01 C	503 58 73 01 F
501 22 03 01 G	501 83 18 01 C	503 58 74 01 F
501 22 08 01 G	501 83 44 02 I	503 59 07 01 I
501 22 09 01 G	501 83 44 05 I	503 59 08 01 I
501 22 10 01 G	501 83 93 01 E	503 59 09 01 I
501 22 12 01 G	501 83 96 01 D	503 59 16 01 B
501 22 13 01 G	501 87 31 03 F	503 59 75 01 B
501 22 15 01 G	501 87 47 01 A	503 59 92 03 B
501 22 17 01 G	501 87 49 01 A	503 60 00 01 A
501 22 20 01 G	501 87 53 01 A	503 61 13 01 B
501 22 21 01 G	501 91 14 01 H	503 61 71 01 A
501 22 22 01 G	502 01 22 01 G	503 61 71 02 I
501 22 23 01 G	502 71 36 01 H	503 61 74 01 I
501 22 24 01 G	503 14 29 02 D	503 62 02 02 D
501 22 30 01 G	503 15 83 01 I	503 62 12 01 H
501 22 65 01 H	503 16 50 01 I	503 62 37 01 F
501 26 85 01 G	503 16 62 02 I	504 02 65 00 G
501 26 89 01 G	503 16 64 01 I	504 21 00 23 B
501 26 90 01 G	503 17 29 04 B	504 21 00 53 G
501 27 82 01 F	503 17 61 01 B	504 21 62 01 G
501 28 85 01 C	503 17 98 01 B	504 30 00 46 B
501 42 41 01 F	503 20 00 02 B	504 35 86 10 F
501 42 71 01 G	503 20 00 28 BI	504 65 42 03 D
501 43 14 01 F	503 20 56 16 A	504 84 31 19 F
501 44 45 01 A	503 20 80 06 F	504 86 04 06 G
501 48 54 02 D	503 20 82 04 E	504 86 04 11 G
501 49 48 02 G	503 21 14 04 AI	504 86 04 13 G
501 51 05 02 E	503 21 14 05 I	505 30 36 61 C
501 51 13 01 E	503 21 32 16 D	505 31 07 51 B
501 51 22 04 B	503 21 60 01 B	505 31 66 05 G
501 51 25 01 C	503 21 90 08 B	506 15 86 01 A
501 51 31 01 C	503 22 00 01 A	506 16 48 01 A
501 51 32 01 C	503 22 10 02 D	720 12 33 00 A
501 51 33 01 C	503 22 71 01 B	720 12 37 50 C
501 51 34 01 C	503 23 00 01 D	720 13 07 10 E
501 51 36 01 C	503 23 00 08 D	721 42 03 25 C
501 51 37 01 C	503 23 00 10 E	721 42 09 25 F
501 51 38 01 C	503 23 00 13 C	721 42 12 26 F
501 51 39 01 C	503 23 00 16 C	721 42 32 50 E
501 51 40 01 C	503 23 00 42 DI	721 42 52 50 A
501 51 48 01 C	503 23 10 01 C	724 32 24 05 H
501 51 72 01 A	503 23 51 06 D	725 52 91 56 F
501 51 73 01 E	503 23 72 02 D	725 52 92 06 CFI
501 51 80 01 F	503 26 02 04 CE	725 52 94 06 I
501 51 97 02 F	503 27 90 04 E	725 52 94 55 D
501 51 99 01 C	503 28 01 03 B	725 53 27 56 E
501 52 04 02 D	503 28 03 01 B	725 53 28 55 I
501 52 66 02 I	503 28 90 15 B	725 53 29 55 D
501 52 70 03 F	503 28 90 17 B	725 53 31 55 E
501 52 78 01 E	503 40 06 02 B	725 53 33 56 B
501 52 84 02 E	503 40 54 01 B	725 53 37 55 E
501 52 88 01 F	503 40 56 01 B	725 53 41 55 E
501 52 95 02 D	503 41 68 05 B	725 53 42 55 F
501 53 13 01 H	503 41 68 06 B	725 53 69 55 B
501 53 59 01 C	503 41 68 08 B	729 22 19 01 I
501 53 71 01 A	503 43 21 01 D	729 22 75 05 DI
501 54 41 02 C	503 44 17 01 H	729 57 13 05 A
501 59 74 01 FI	503 44 32 01 F	734 18 09 51 D
501 59 80 02 C	503 44 44 01 E	734 48 48 01 C
501 60 02 02 H	503 44 50 01 E	735 31 07 20 C
501 60 82 01 A	503 44 57 01 I	735 31 08 20 A
501 62 66 01 E	503 45 13 01 C	735 88 06 00 E
501 62 68 01 E	503 45 16 01 I	737 43 12 00 B
501 62 87 01 F	503 45 30 01 G	738 22 02 25 E
501 62 89 03 F	503 45 53 01 F	740 42 21 00 C
501 62 93 04 I	503 45 61 02 B	
501 63 06 01 D	503 46 59 01 A	
501 63 97 01 B	503 47 18 01 C	
501 65 92 01 D	503 47 69 01 B	
501 65 94 03 B	503 48 63 01 G	
501 66 50 01 B	503 48 98 01 FI	
501 67 32 01 DI	503 49 95 01 B	
501 67 33 02 H	503 50 23 01 H	
501 67 35 01 DI	503 50 55 01 B	
501 68 89 01 H	503 50 55 02 B	
501 69 11 01 G	503 50 97 01 F	
501 69 17 01 H	503 51 23 01 A	
501 69 94 01 F	503 51 64 01 A	
501 69 97 02 I	503 52 08 01 A	
501 76 80 01 A	503 52 47 01 H	
501 77 27 01 F	503 52 48 01 H	
501 77 30 03 D	503 52 51 01 H	
501 77 31 04 D	503 52 52 01 H	
501 77 33 01 F	503 52 79 01 C	
501 77 34 01 F	503 53 17 01 G	
501 77 35 01 F	503 53 52 01 B	
501 77 39 01 B	503 53 58 01 E	
501 77 39 03 B	503 53 59 01 B	
501 77 82 01 I	503 53 65 01 BI	
501 77 82 02 D	503 53 65 02 B	
501 77 85 02 C	503 53 90 02 B	
501 77 99 02 E	503 55 32 01 B	
501 79 51 01 FI	503 56 04 01 C	
501 80 24 01 I	503 56 91 01 D	
501 81 48 01 A		
501 81 56 01 FI		
501 81 57 01 A		
501 81 99 01 DI		

WWW.TICHPRO.COM