

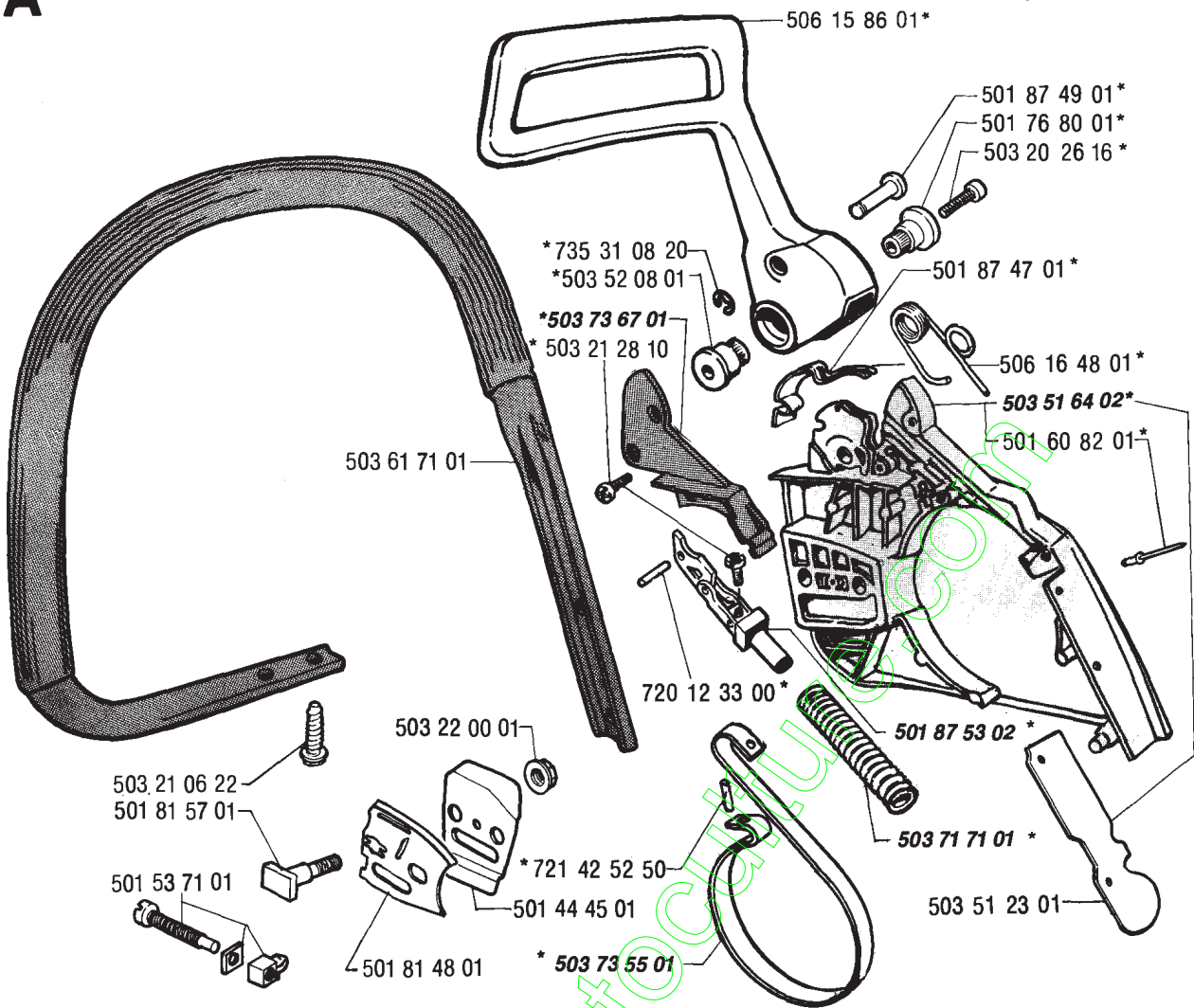
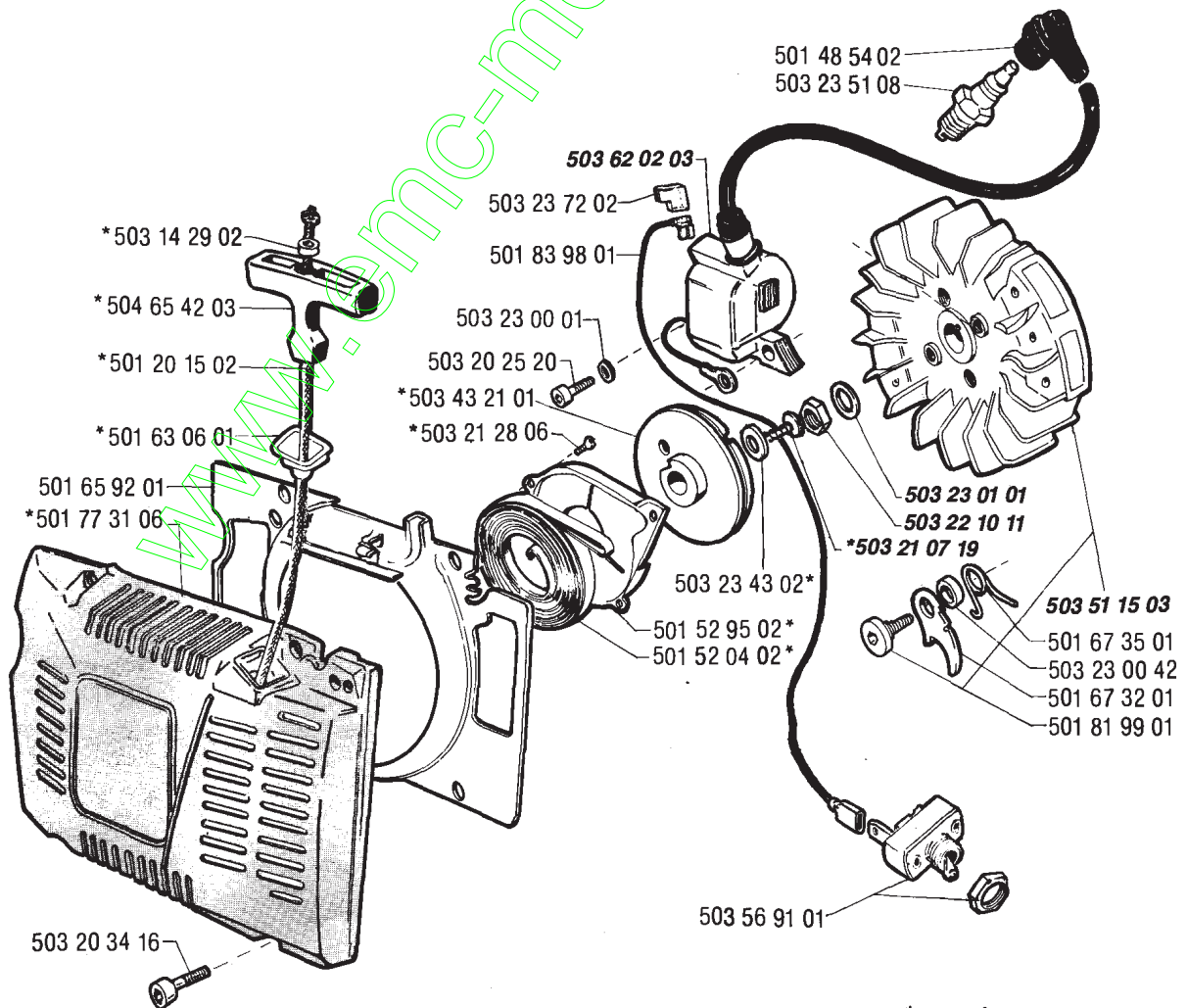
|   |     |            |    |
|---|-----|------------|----|
|  | 630 | 1994.08.25 | 01 |
|---|-----|------------|----|

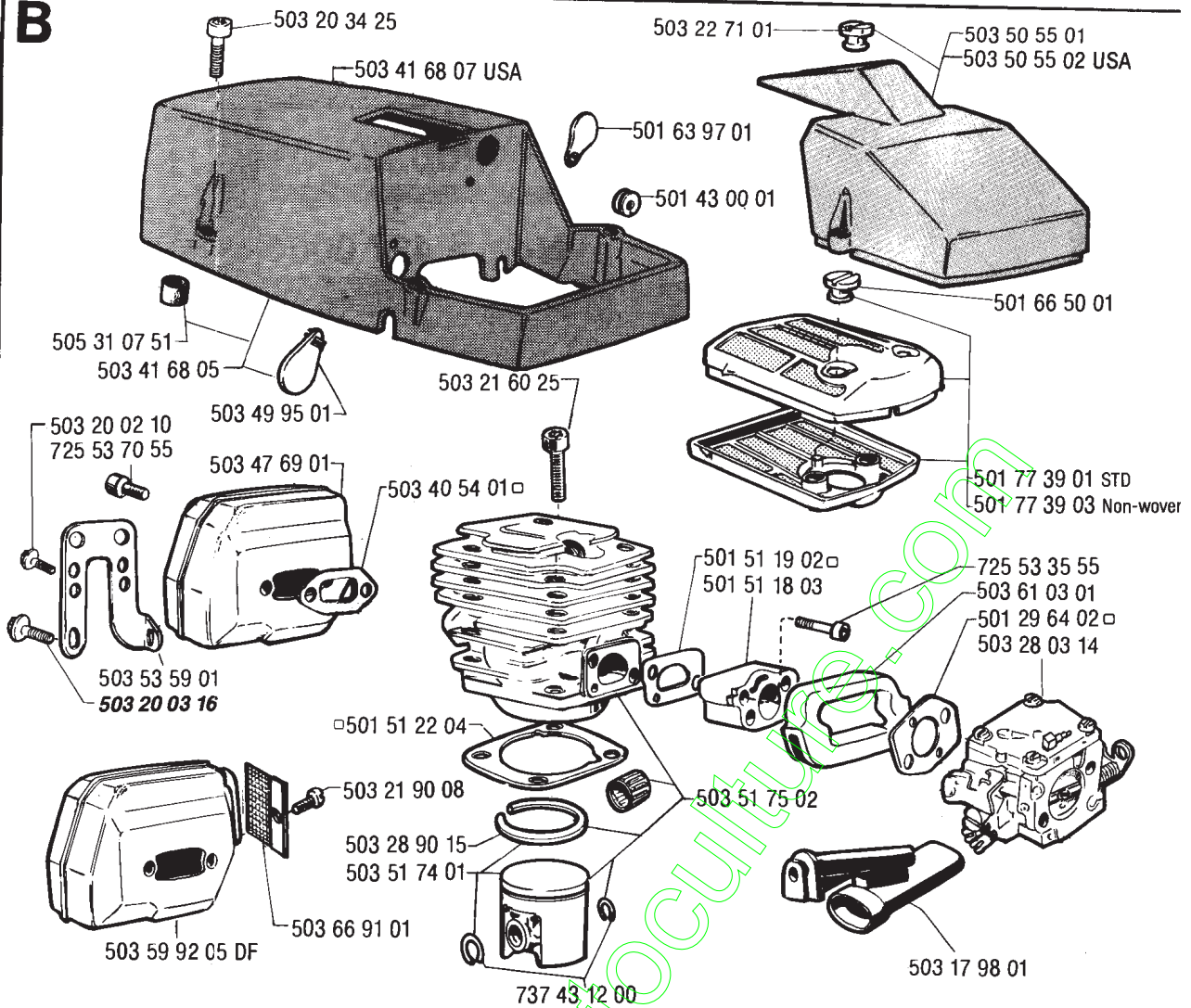
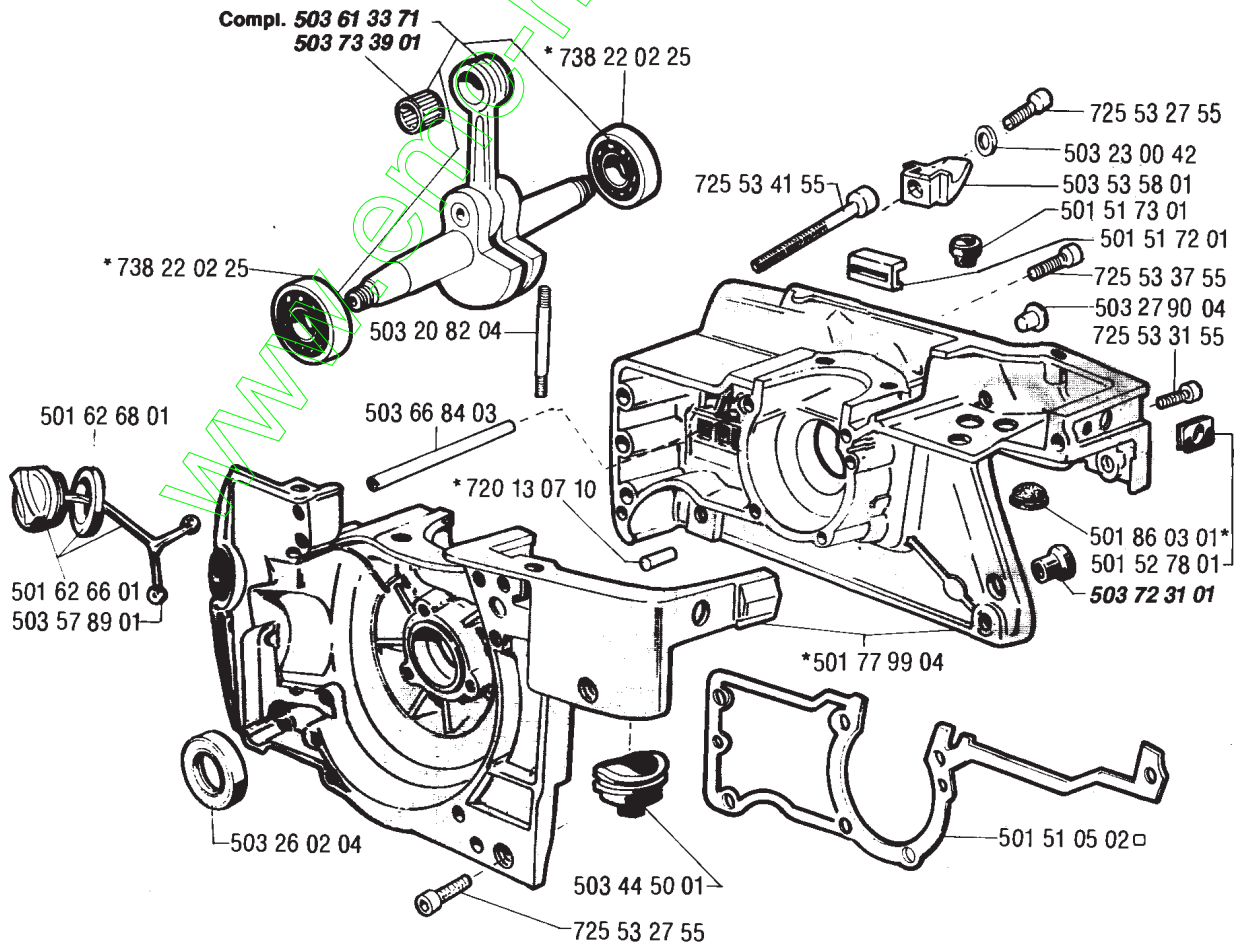
630 Serial No > 427 0001

[www.emc-motoculture.com](http://www.emc-motoculture.com)

# 630

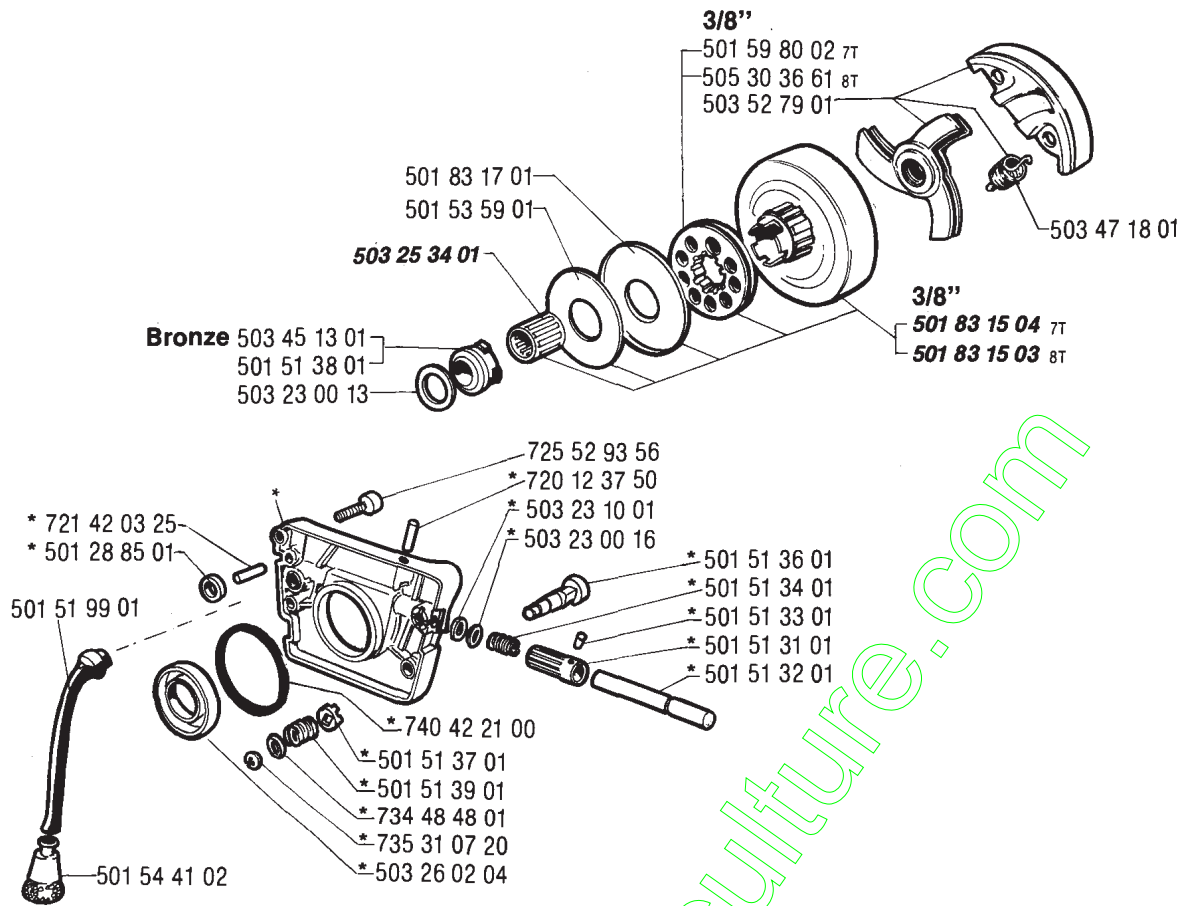
RESERVDELAR  
SPARE PARTS  
ERSATZTEILE  
PIECES DE RECHANGE  
PIEZAS DE REPUESTO  
RICAMBI  
PEÇAS SOBRESSELENTE

**A****\*Compl. 503 60 00 02****D****\*compl. 501 77 30 05**

**B****E**

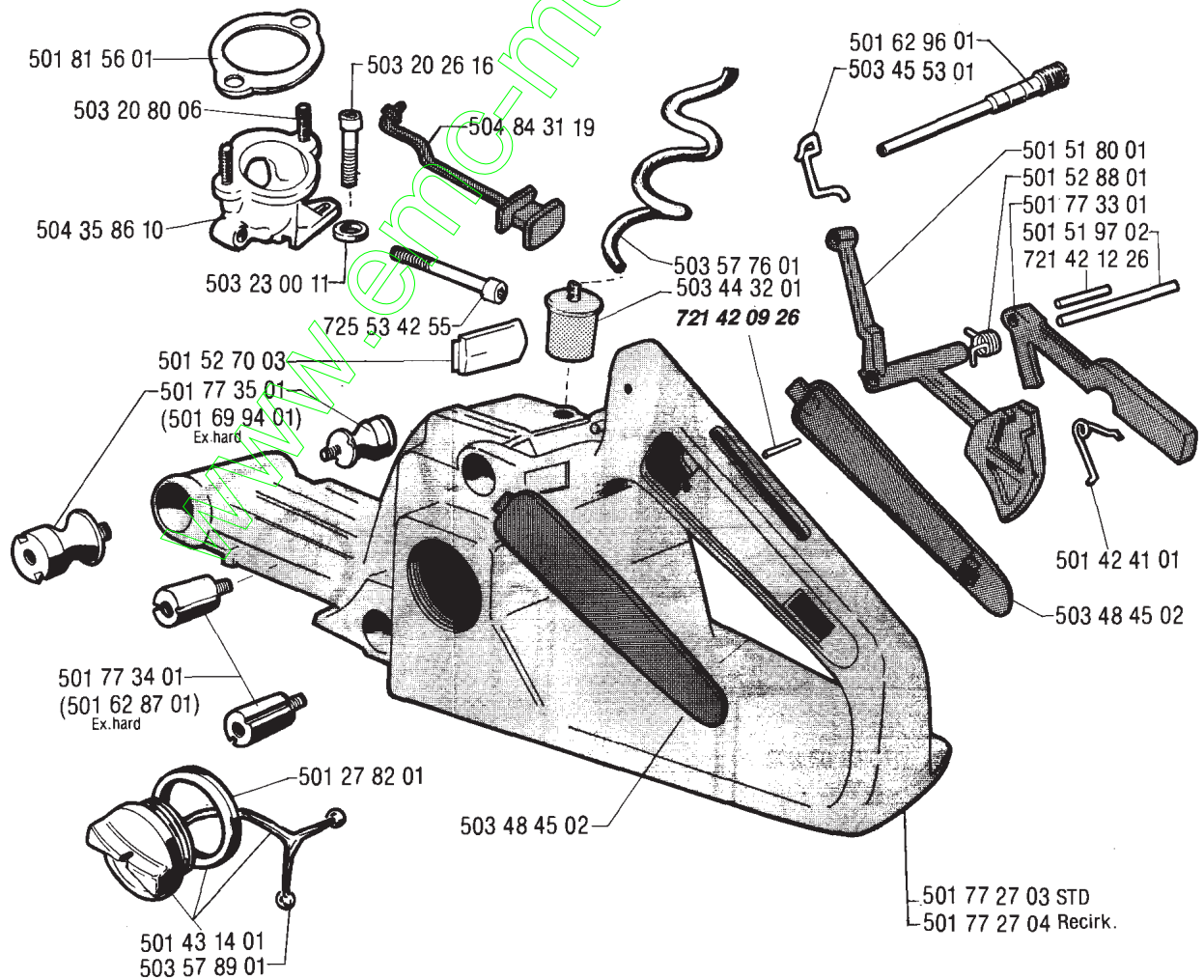
\*compl. 501 77 99 04

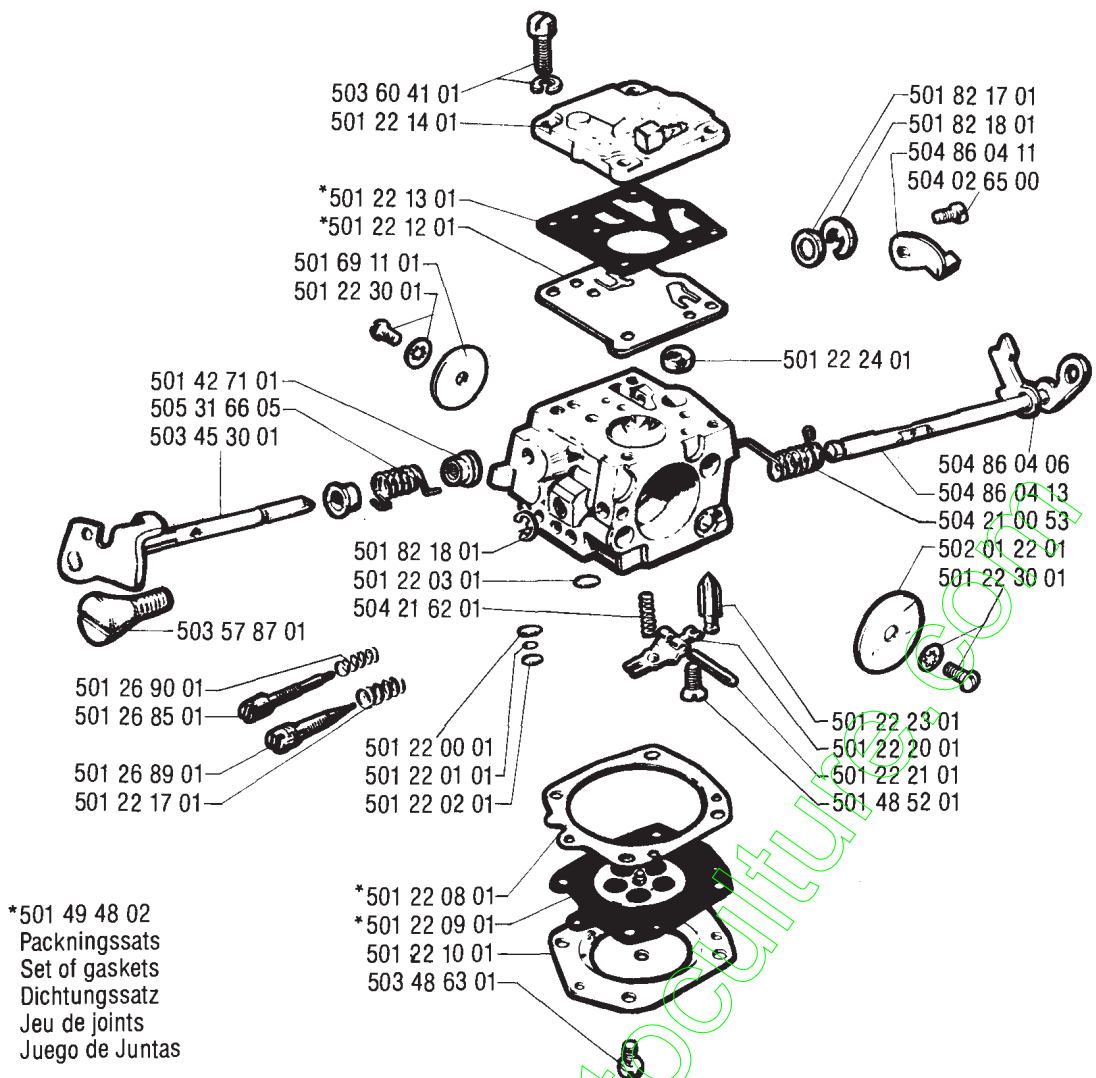
C



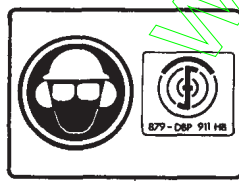
\*compl. 501 51 25 01

F





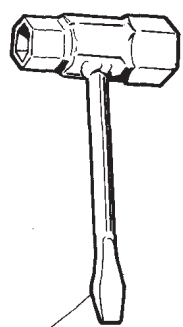
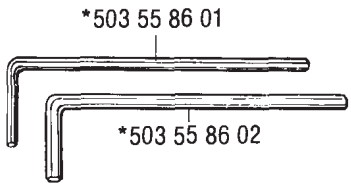
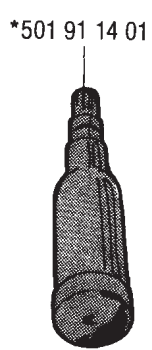
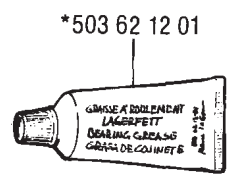
\*501 49 48 02  
Packningssats  
Set of gaskets  
Dichtungssatz  
Jeu de joints  
Juego de Juntas



503 52 50 01  
503 52 49 01  
501 53 13 01  
**STOP**  
**CAUTION! ATTENTION!**  
For safe operation follow all safety precautions and instructions in operator's manual.  
Chainsaws can be dangerous!  
Pour la sécurité d'opération, observez tous les règlements et les instructions dans le manuel de l'utilisateur.  
Les tronçonneuses peuvent être dangereuses!

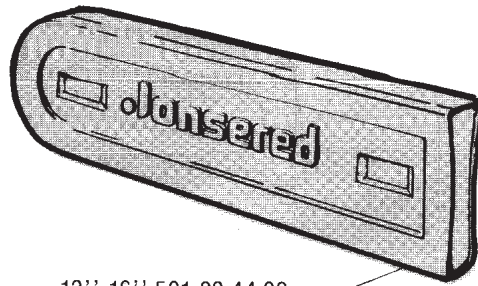
503 50 23 01

503 44 17 01



\*501 69 17 01

\*compl. 503 55 85 01



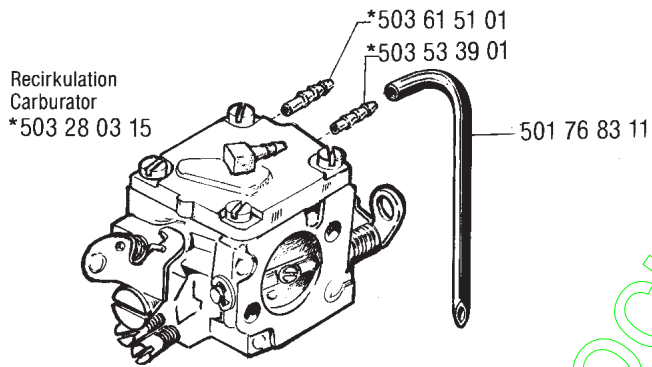
13''-16'' 501 83 44 02  
18''-22'' 501 83 44 05

503 59 08 01

503 44 57 01

503 59 07 01

503 59 09 01



www.emc-motoculture.com

**Jonsered**

Jonsered Power Products AB  
433 81 Partille Sweden

108 07 05 60

Inforit Munkedal/AB Reprona Offset Lysekil

# Jonsered 630

501 20 15 02 D  
501 22 00 01 G  
501 22 01 01 G  
501 22 02 01 G  
501 22 03 01 G  
501 22 08 01 G  
501 22 09 01 G  
501 22 10 01 G  
501 22 12 01 G  
501 22 13 01 G  
501 22 14 01 G  
501 22 17 01 G  
501 22 20 01 G  
501 22 21 01 G  
501 22 23 01 G  
501 22 24 01 G  
501 22 30 01 G  
501 26 85 01 G  
501 26 89 01 G  
501 26 90 01 G  
501 27 82 01 F  
501 28 85 01 C  
501 29 64 02 B  
501 42 41 01 F  
501 42 71 01 G  
501 43 14 01 F  
501 43 00 01 B  
501 44 45 01 A  
501 48 52 01 G  
501 48 54 02 D  
501 49 48 02 G  
501 51 05 02 E  
501 51 18 03 B  
501 51 19 02 B  
501 51 22 04 B  
501 51 25 01 C  
501 51 31 01 C  
501 51 32 01 C  
501 51 33 01 C  
501 51 34 01 C  
501 51 36 01 C  
501 51 37 01 C  
501 51 38 01 C  
501 51 39 01 C  
501 51 72 01 E  
501 51 73 01 E  
501 51 80 01 F  
501 51 97 02 F  
501 51 99 01 C  
501 52 04 02 D  
501 52 70 03 F  
501 52 78 01 E  
501 52 88 01 F  
501 52 95 02 D  
501 53 13 01 H  
501 53 59 01 C  
501 53 71 01 A  
501 54 41 02 C  
501 59 80 02 C  
501 60 82 01 A  
501 62 66 01 E  
501 62 68 01 E  
501 62 87 01 F  
501 62 96 01 F  
501 63 06 01 D  
501 63 97 01 B  
501 65 92 01 D  
501 66 50 01 B  
501 67 32 01 D  
501 67 35 01 D  
501 69 11 01 G  
501 69 17 01 H  
501 69 94 01 F  
501 76 80 01 A  
501 76 83 11 I  
501 77 27 03 F  
501 77 27 04 F  
501 77 30 05 D  
501 77 31 06 D  
501 77 33 01 F  
501 77 34 01 F  
501 77 35 01 F  
501 77 39 01 B  
501 77 39 03 B  
501 77 99 04 E

501 81 48 01 A  
501 81 56 01 F  
501 81 57 01 A  
501 81 99 01 D  
501 82 17 01 G  
501 82 18 01 G  
**501 83 15 03 C**  
**501 83 15 04 C**  
501 83 17 01 C  
501 83 44 02 I  
501 83 44 05 I  
501 83 98 01 D  
501 86 03 01 E  
501 87 47 01 A  
501 87 49 01 A  
**501 87 53 02 A**  
501 91 14 01 H  
502 01 22 01 G  
503 14 29 02 D  
503 17 98 01 B  
503 20 02 10 B  
**503 20 03 16 B**  
503 20 25 20 D  
503 20 26 16 AF  
503 20 34 16 D  
503 20 34 25 B  
503 20 80 06 F  
503 20 82 04 E  
503 21 06 22 A  
**503 21 07 19 D**  
503 21 28 06 D  
503 21 28 10 A  
503 21 60 25 B  
503 21 90 08 B  
503 22 00 01 A  
**503 22 10 11 D**  
503 22 71 01 B  
503 23 00 01 D  
503 23 00 11 F  
503 23 00 13 C  
503 23 00 16 C  
503 23 00 42 DE  
**503 23 01 01 D**  
503 23 10 01 C  
503 23 43 02 D  
503 23 51 08 D  
503 23 72 02 D  
**503 25 34 01 C**  
503 26 02 04 CE  
503 27 90 04 E  
503 28 03 14 B  
503 28 03 15 I  
503 28 90 15 B  
503 40 54 01 B  
503 41 68 05 B  
503 41 68 07 B  
503 43 21 01 D  
503 44 17 01 H  
503 44 32 01 F  
503 44 50 01 E  
503 44 57 01 I  
503 45 13 01 C  
503 45 30 01 G  
503 45 53 01 F  
503 47 18 01 C  
503 47 69 01 B  
503 48 45 02 F  
503 48 63 01 G  
503 49 95 01 B  
503 50 23 01 H  
503 50 55 01 B  
503 50 55 02 B  
**503 51 15 03 D**  
503 51 23 01 A  
**503 51 64 02 A**  
503 51 74 01 B  
503 51 75 02 B  
503 52 08 01 A  
503 52 49 01 H  
503 52 50 01 H  
503 52 79 01 C  
503 53 39 01 I  
503 53 58 01 E  
503 53 59 01 B  
503 55 85 01 H  
503 55 86 01 H  
503 55 86 02 H

503 56 91 01 D  
503 57 76 01 F  
503 57 87 01 G  
503 57 89 01 EF  
503 59 07 01 I  
503 59 08 01 I  
503 59 09 01 I  
503 59 92 05 B  
**503 60 00 02 A**  
503 60 41 01 G  
503 61 03 01 B  
**503 61 33 71 E**  
503 61 51 01 I  
503 61 71 01 A  
**503 62 02 03 D**  
503 62 12 01 H  
503 66 84 03 E  
503 66 91 01 B  
**503 71 71 01 A**  
**503 72 31 01 E**  
**503 73 39 01 E**  
**503 73 55 01 A**  
**503 73 67 01 A**  
504 02 65 00 G  
504 21 00 53 G  
504 21 62 01 G  
504 35 86 10 F  
504 65 42 03 D  
504 84 31 19 F  
504 86 04 06 G  
504 86 04 11 G  
504 86 04 13 G  
505 30 36 61 C  
505 31 07 51 B  
505 31 66 05 G  
506 15 86 01 A  
506 16 48 01 A  
720 12 33 00 A  
720 12 37 50 C  
720 13 07 10 E  
721 42 03 25 C  
**721 42 09 26 F**  
721 42 12 26 F  
721 42 52 50 A  
725 52 93 56 C  
725 53 27 55 E  
725 53 31 55 E  
725 53 35 55 B  
725 53 37 55 E  
725 53 41 55 E  
725 53 42 55 F  
725 53 70 55 B  
734 48 48 01 C  
735 31 07 20 C  
735 31 08 20 A  
737 43 12 00 B  
738 22 02 25 E  
740 42 21 00 C

501 52 26 09  
Packningssats  
Set of gaskets  
Dichtungssatz  
Jeu de joints  
Juego de juntas

