



670

1988.01.14

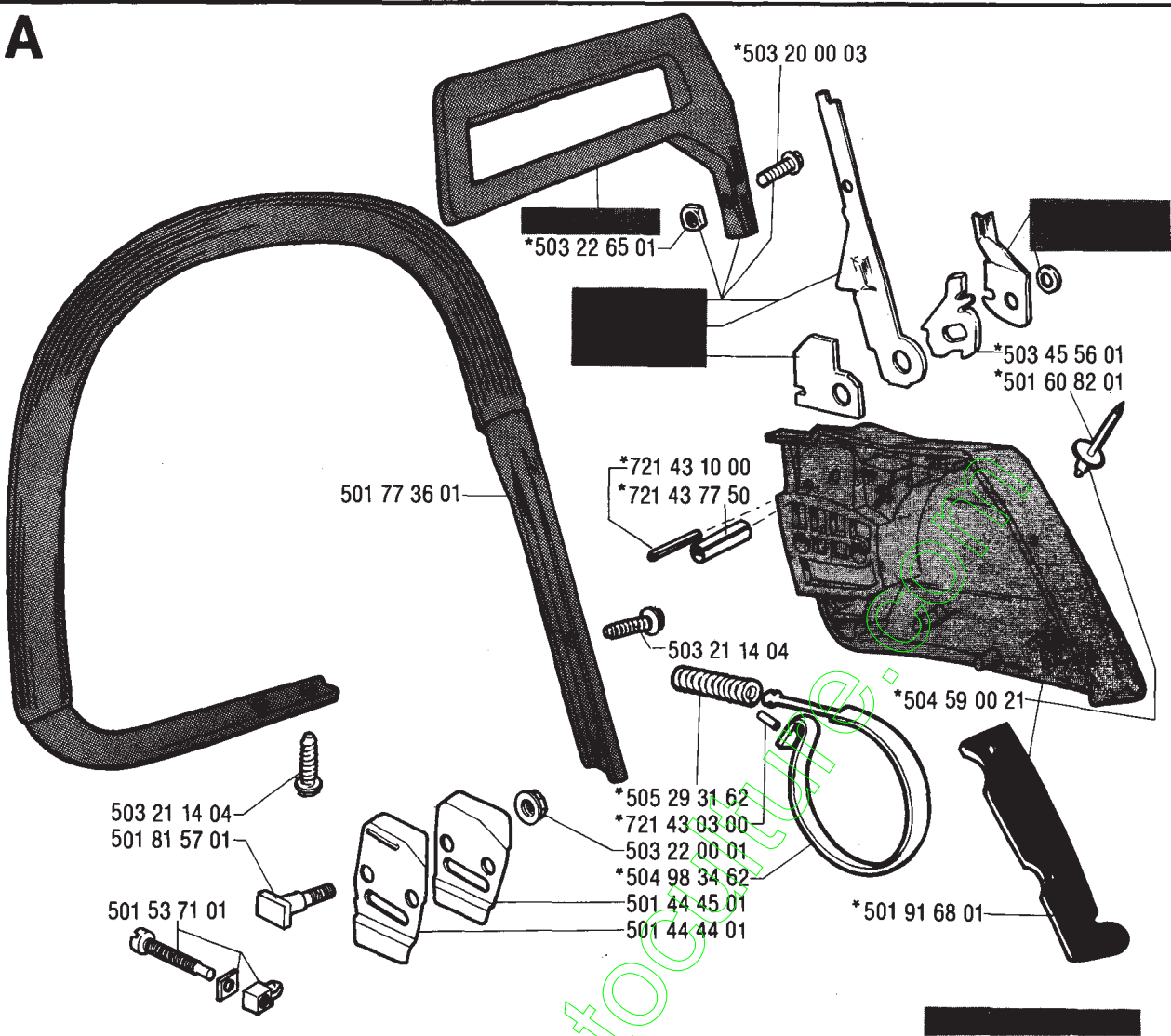
01

www.emc-motoculture.com

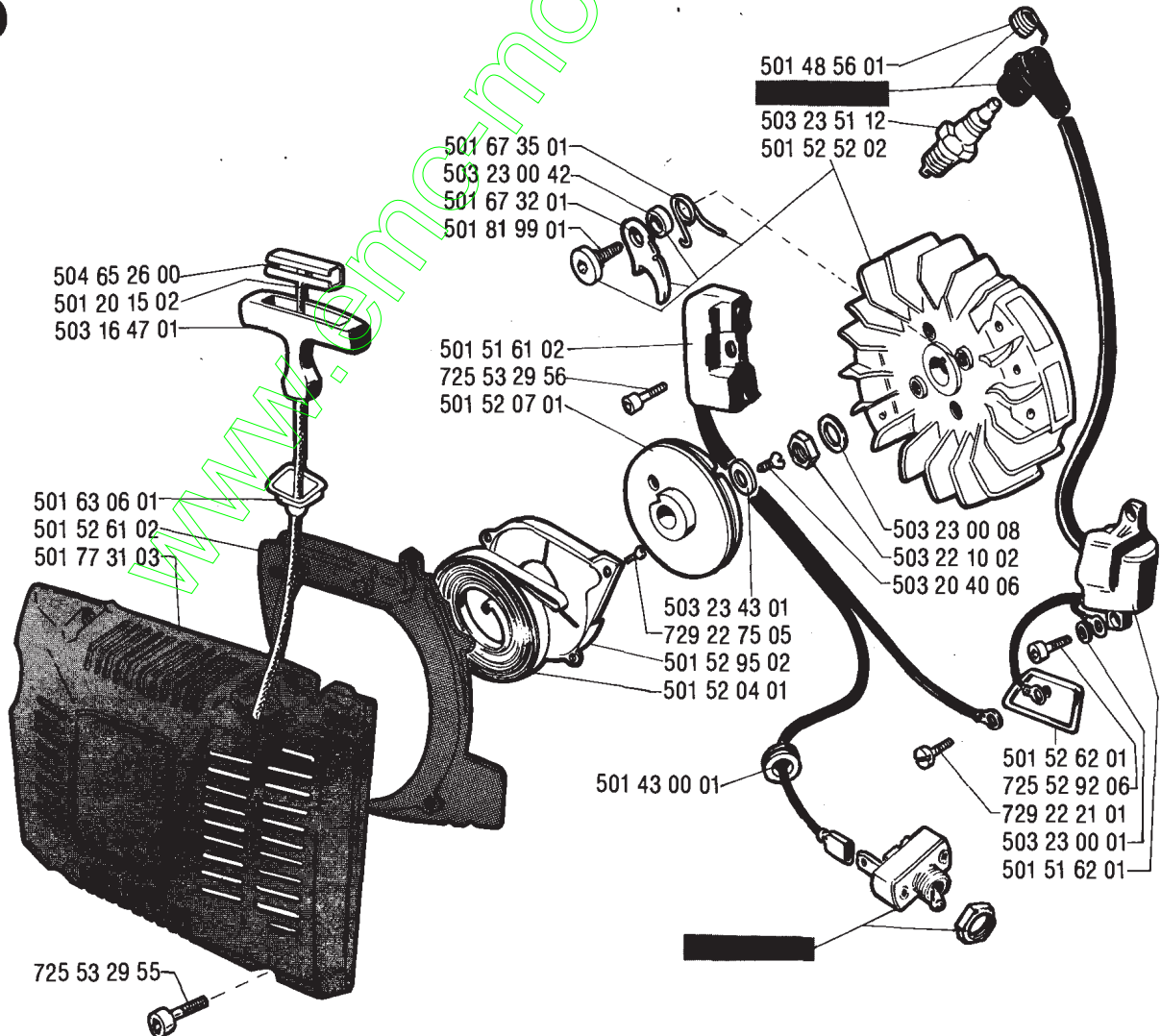
670

**RESERVELAR
SPARE PARTS
ERSATZTEILE
PIECES DE RECHANCHE**

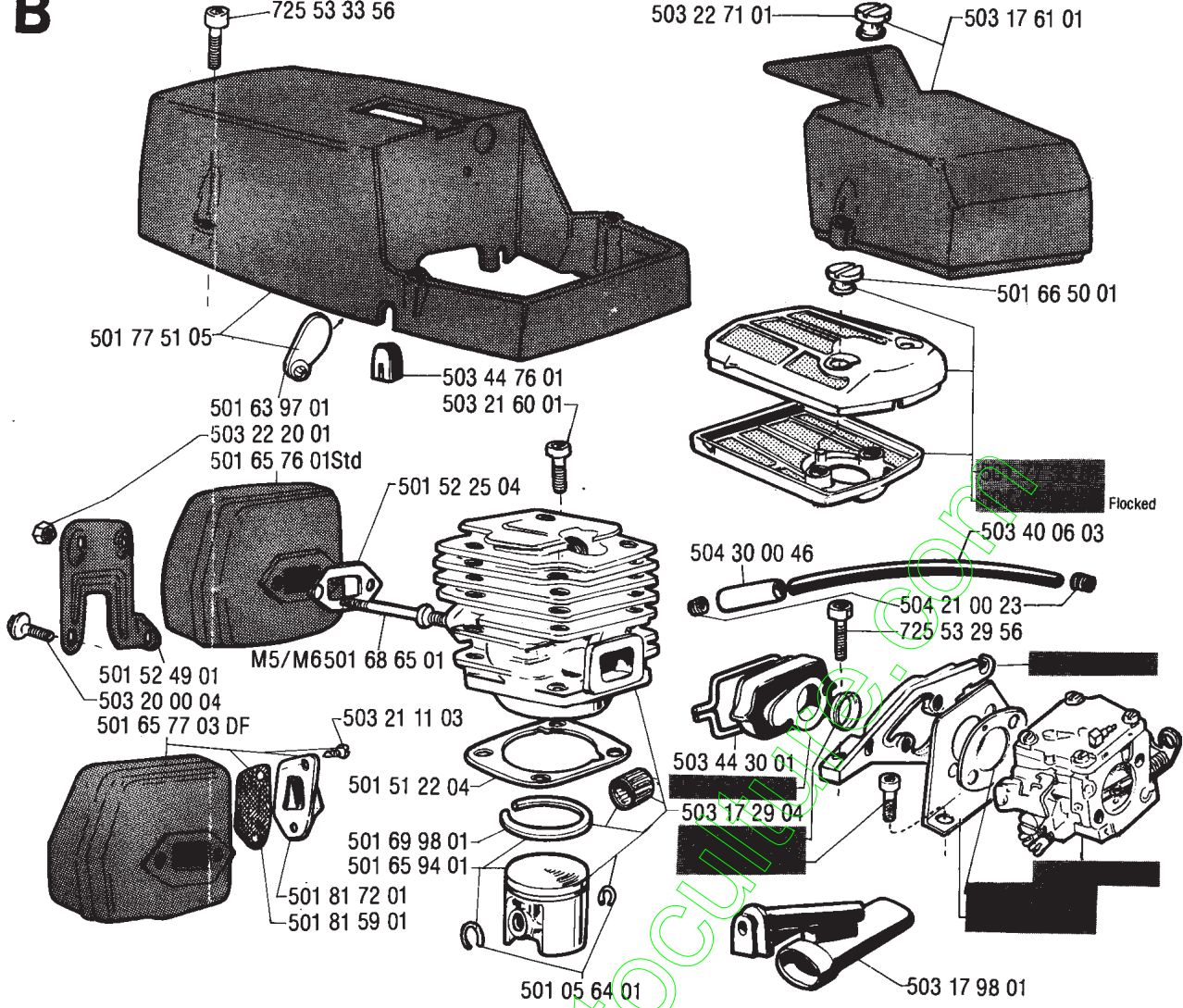
A



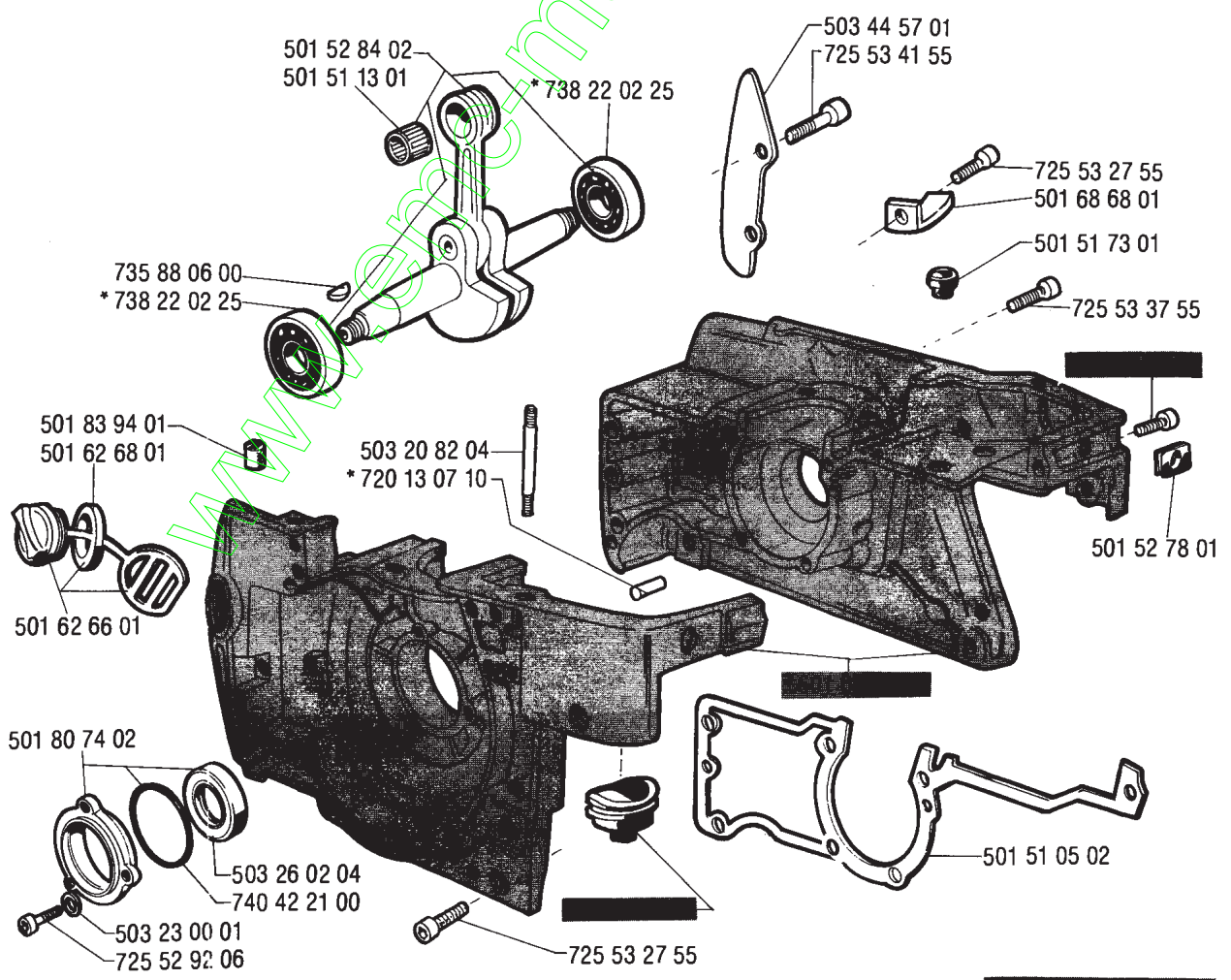
D



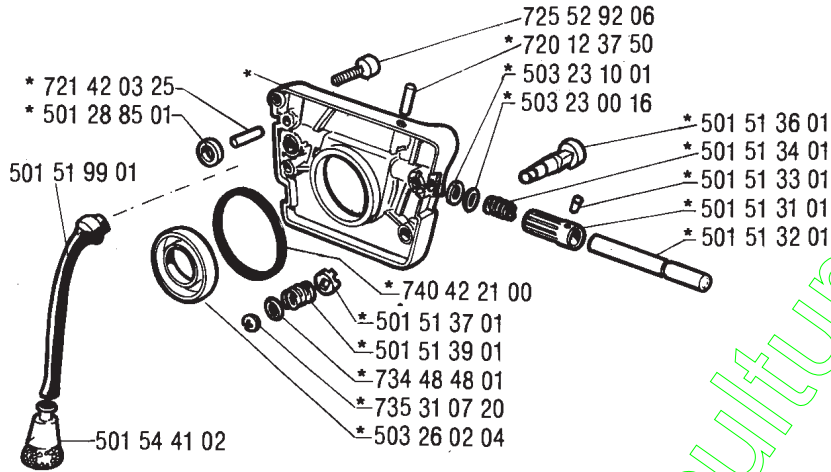
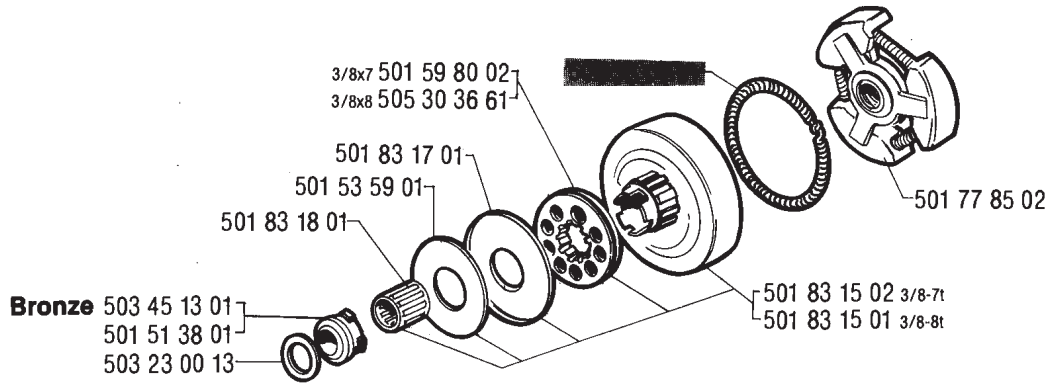
B



E

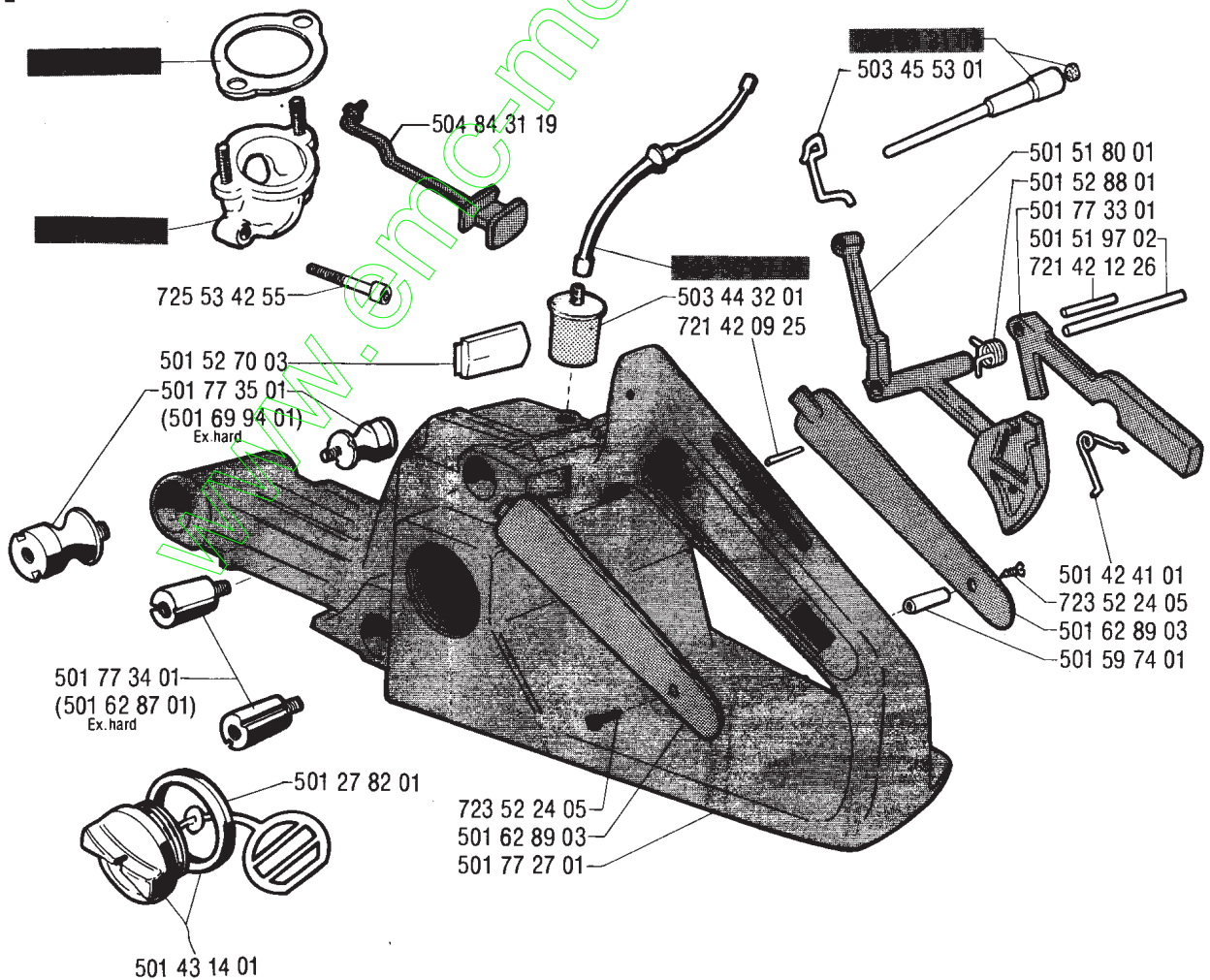


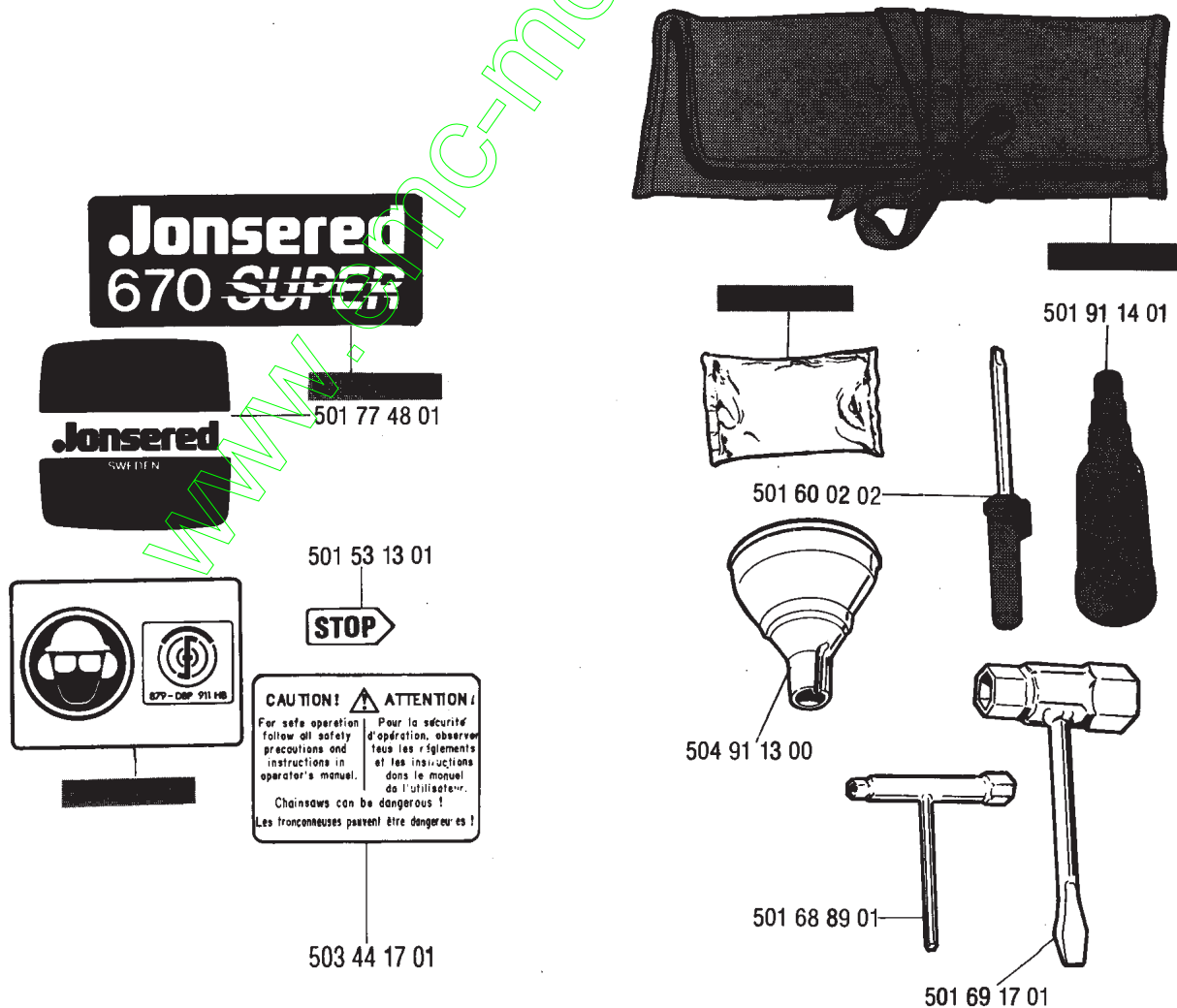
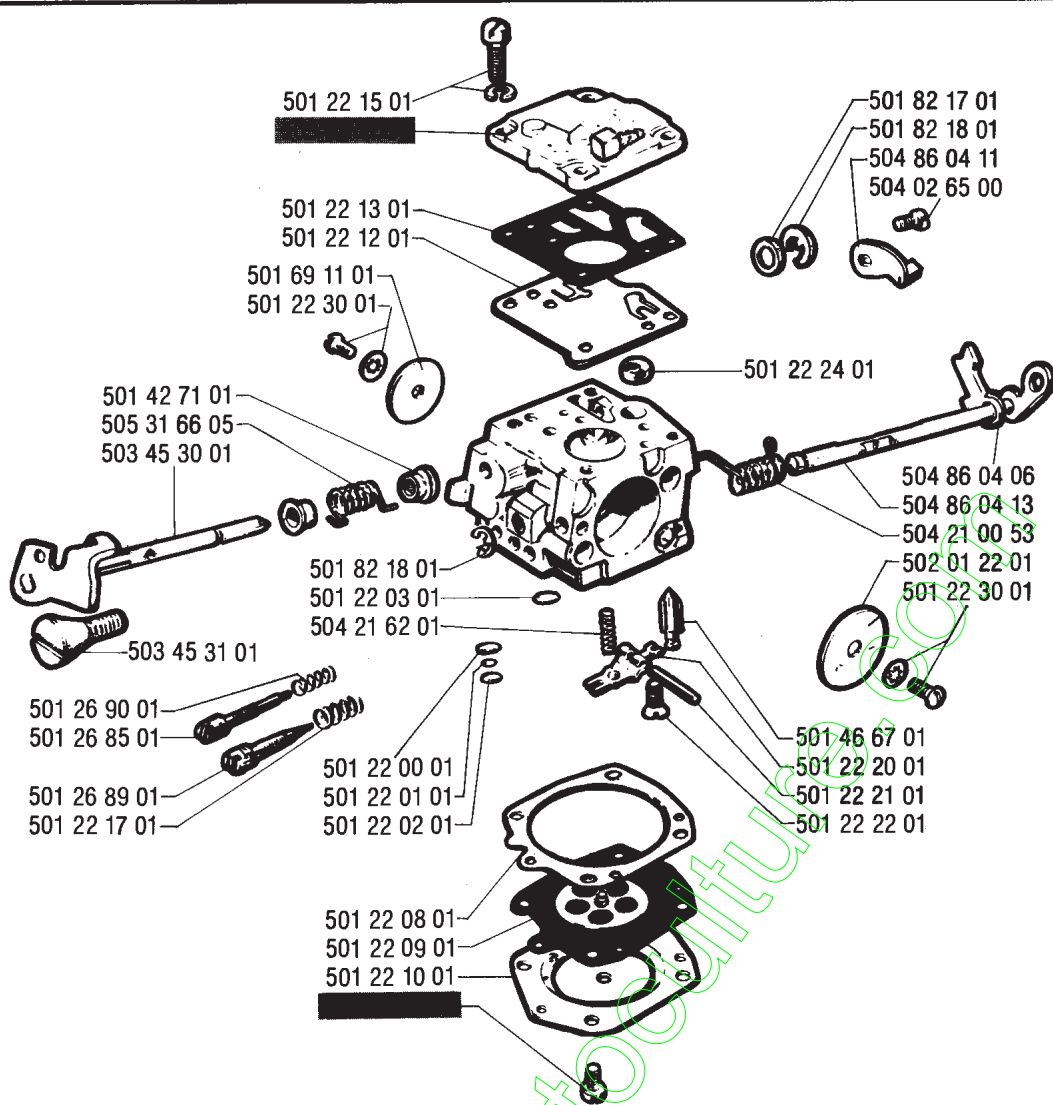
C

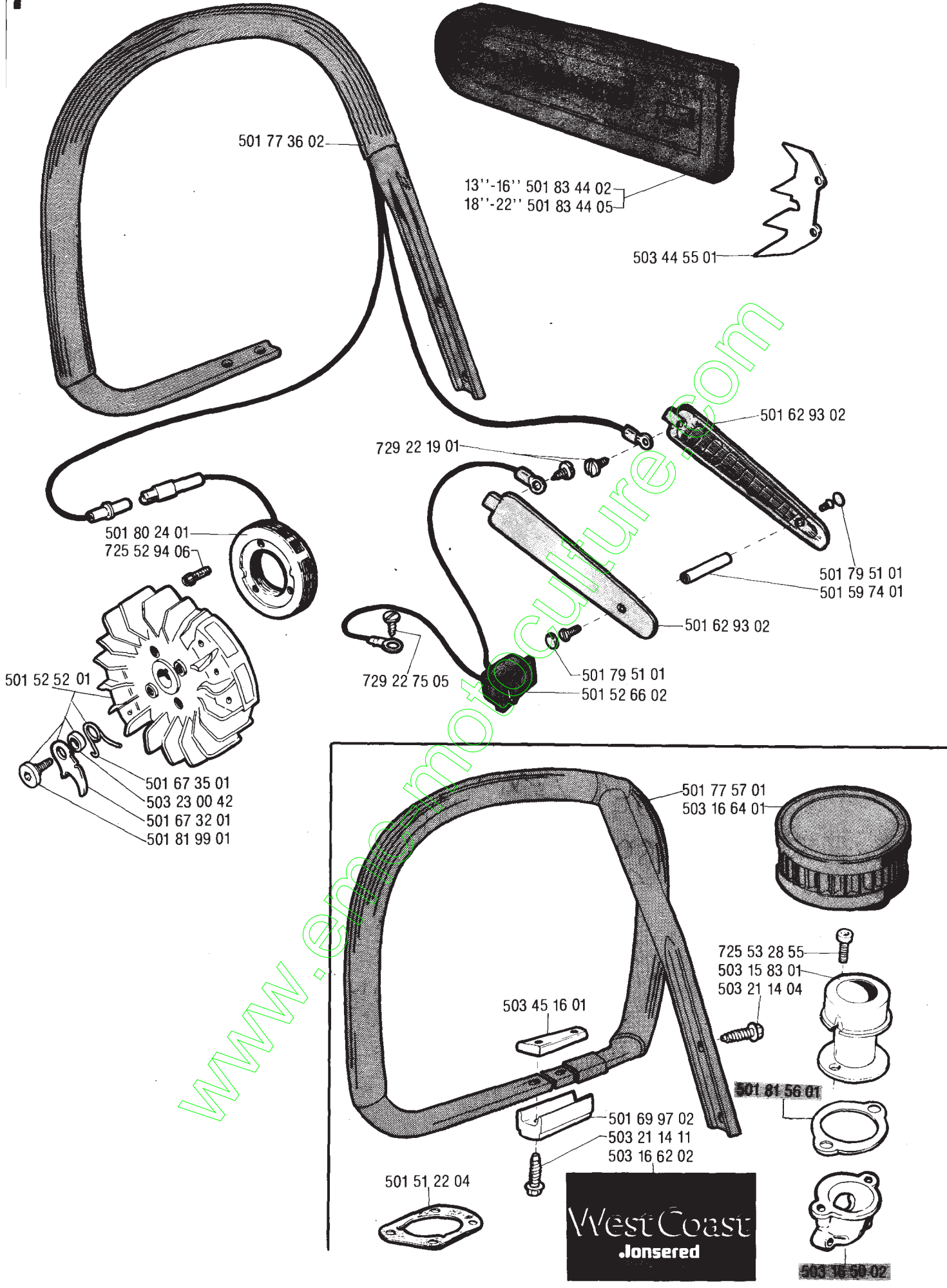


* Compl. 501 51 25 01

F







Jonsered

Jonsered Motor AB, S-433 81 Partille, Sweden

108 07 02 30

Införut Munkedal/AB Reprona Offset Lysekil

Jonsered 670

501 05 64 01 B	501 65 76 01 B	503 23 10 01 C
501 19 22 01 H	501 65 77 03 B	503 23 43 01 D
501 20 15 02 D	501 65 94 01 B	503 23 51 12 D
501 22 00 01 G	501 66 50 01 B	503 26 02 04 CE
501 22 01 01 G	501 67 32 01 DI	503 28 03 01 B
501 22 02 01 G	501 67 35 01 DI	503 40 06 03 B
501 22 03 01 G	501 68 52 67 E	503 44 17 01 H
501 22 08 01 G	501 68 65 01 B	503 44 30 01 B
501 22 09 01 G	501 68 68 01 E	503 44 32 01 F
501 22 10 01 G	501 68 89 01 H	503 44 50 01 E
501 22 12 01 G	501 69 11 01 G	503 44 55 01 I
501 22 13 01 G	501 69 17 01 H	503 44 57 01 E
501 22 15 01 G	501 69 94 01 F	503 44 76 01 B
501 22 17 01 G	501 69 97 02 I	503 45 13 01 C
501 22 20 01 G	501 69 98 01 B	503 45 16 01 I
501 22 21 01 G	501 77 27 01 F	503 45 30 01 G
501 22 22 01 G	501 77 31 03 D	503 45 31 01 G
501 22 24 01 G	501 77 33 01 F	503 45 53 01 F
501 22 30 01 G	501 77 34 01 F	503 45 56 01 A
501 26 85 01 G	501 77 35 01 F	503 48 63 01 G
501 26 89 01 G	501 77 36 01 A	503 50 23 01 H
501 26 90 01 G	501 77 36 02 I	503 50 97 01 F
501 27 82 01 F	501 77 39 01 B	503 53 17 01 C
501 28 85 01 C	501 77 39 02 B	503 53 65 01 B
501 29 64 04 B	501 77 48 01 H	503 53 66 01 B
501 42 41 01 F	501 77 51 05 B	503 56 04 01 C
501 42 71 01 G	501 77 57 01 I	503 56 20 01 B
501 43 00 01 D	501 77 85 02 C	503 56 91 01 D
501 43 14 01 F	501 79 51 01 I	503 56 96 01 B
501 44 44 01 A	501 80 24 01 I	503 57 24 01 H
501 44 45 01 A	501 80 74 02 E	503 57 27 01 F
501 46 67 01 G	501 81 56 01 FI	504 02 65 00 G
501 48 54 02 D	501 81 57 01 A	504 21 00 23 B
501 48 56 01 D	501 81 59 01 B	504 21 00 53 G
501 51 05 02 E	501 81 72 01 B	504 21 62 01 G
501 51 13 01 E	501 81 99 01 DI	504 30 00 46 B
501 51 22 04 BI	501 82 17 01 G	504 59 00 21 A
501 51 25 01 C	501 82 18 01 G	504 65 26 00 D
501 51 31 01 C	501 83 15 01 C	504 84 31 19 F
501 51 32 01 C	501 83 15 02 C	504 86 04 06 G
501 51 33 01 C	501 83 17 01 C	504 86 04 11 G
501 51 34 01 C	501 83 18 01 C	504 86 04 13 G
501 51 36 01 C	501 83 44 02 I	504 91 13 00 H
501 51 37 01 C	501 83 44 05 I	504 98 34 62 A
501 51 38 01 C	501 83 94 01 E	505 26 02 20 A
501 51 39 01 C	501 87 31 03 F	505 26 93 00 A
501 51 61 02 D	501 91 14 01 H	505 29 31 62 A
501 51 62 01 D	501 91 68 01 A	505 30 36 61 C
501 51 73 01 E	502 01 22 01 G	505 31 66 05 G
501 51 80 01 F	503 08 54 01 H	505 35 04 55 A
501 51 97 02 F	503 15 83 01 I	720 12 37 50 C
501 51 99 01 C	503 16 47 01 D	720 13 07 10 E
501 52 04 01 D	503 16 50 02 I	721 42 03 25 C
501 52 07 01 D	503 16 62 02 I	721 42 09 25 F
501 52 25 04 B	503 16 64 01 I	721 42 12 26 F
501 52 49 01 B	503 17 00 02 A	721 43 03 00 A
501 52 52 01 I	503 17 01 01 A	721 43 10 00 A
501 52 52 02 D	503 17 03 02 A	721 43 77 50 A
501 52 61 02 D	503 17 09 01 A	723 52 24 05 F
501 52 62 01 D	503 17 29 04 B	725 52 92 06 CDE
501 52 66 02 I	503 17 61 01 B	725 52 94 06 I
501 52 70 03 F	503 17 98 01 B	725 53 23 05 B
501 52 78 01 E	503 20 00 03 A	725 53 27 55 E
501 52 84 02 E	503 20 00 04 B	725 53 28 55 I
501 52 88 01 F	503 20 40 06 D	725 53 29 55 D
501 52 95 02 D	503 20 82 04 E	725 53 29 56 BD
501 53 13 01 H	503 21 11 03 B	725 53 31 55 E
501 53 59 01 C	503 21 14 04 AI	725 53 33 56 B
501 53 71 01 A	503 21 14 11 I	725 53 37 55 E
501 54 41 02 C	503 21 60 01 B	725 53 41 55 E
501 59 74 01 FI	503 22 00 01 A	725 53 42 55 F
501 59 80 02 C	503 22 10 02 D	729 22 19 01 I
501 60 02 02 H	503 22 20 01 B	729 22 21 01 D
501 60 82 01 A	503 22 65 01 A	729 22 75 05 DI
501 62 66 01 E	503 22 71 01 B	734 48 48 01 C
501 62 68 01 E	503 23 00 01 DE	735 31 07 20 C
501 62 87 01 F	503 23 00 08 D	735 88 06 00 E
501 62 89 03 F	503 23 00 13 C	738 22 02 25 E
501 62 93 02 I	503 23 00 16 C	740 42 21 00 CE
501 63 06 01 D	503 23 00 42 DI	
501 63 97 01 B		

WWW.JONSERED.COM