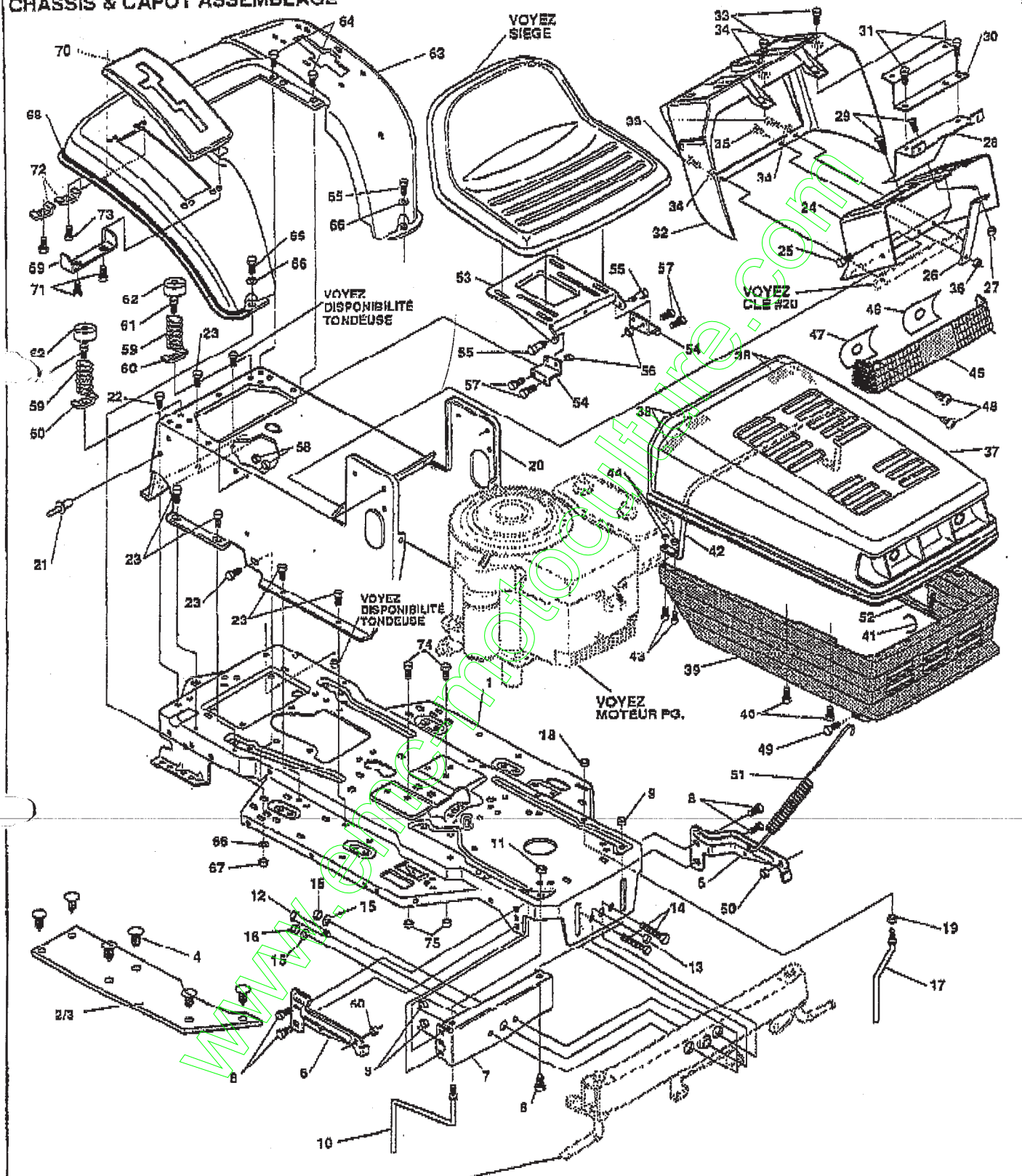


TONDEUSE AUTOPORTEE DE 39 POUCHES, MODELE B3560-840

CHASSIS & CAPOT ASSEMBLAGE



NOTE: UTILISEZ TOUJOURS DES PIECES DU FABRICANT D'ORIGINE. L'utilisation de piéces de rechange d'une autre marque peut entraîner l'annulation de votre garantie.

LES PIÉCES NE PORTANT PAS DE NUMÉRO SONT INTERCHANGÉABLES AVEC LES PIÉCES CORRESPONDANTES DU CÔTE OPPOSÉ.

315641D

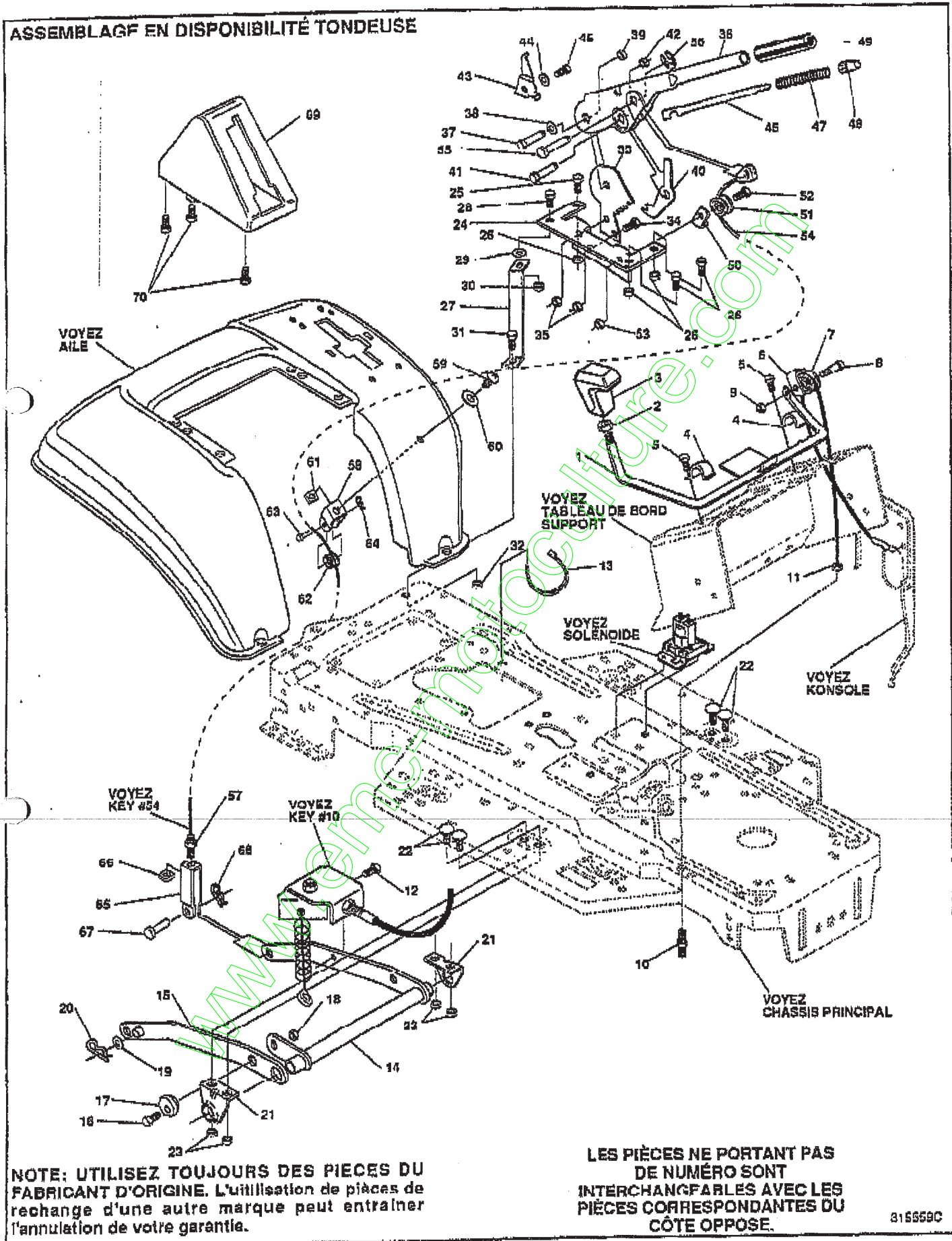
TONDEUSE AUTOPORTEE DE 39 POUCHES, MODELE B3560-840

NO. CLÉ	NO DE PIÈCES	DESCRIPTION	QTE.
1	315967	CHASSIS PRINCIPAL	1
2	310005	REVETEMENT DE PALIER, GAUCHE	1
3	310006	REVETEMENT DE PALIER, DROITE	1
4	309235	ATTACHE DE ROCHET	12
5	9785	SUPPORT GRILLE, GAUCHE	1
6	9784	SUPPORT GRILLE, DROITE	1
7	56361	SUPPORT D'ESSIEU	1
8	56030	VIS HEX, 5/16-18X.75WDFLLK	5
9	55273	CONTRE-ECROU À BLOCAGE CENTRAL, 5/16-18	5
10	300440	GLESSIÈRE DE COURROIE	1
11	01498	CONTRE-ECROU À BLOCAGE CENTRAL, 5/16-18	1
12	308207	BOULON D'EMBASE, ESSIEU PIVOT AVANT, .625X2.180 1/2-13	1
13	0309008	ECROU HEX. BLOCAGE CENTRAL, 1/2-13	1
14	0122207	VIS HEX, 3/8-16 X 3.00 DE POUCHES	2
15	2483	RONDELLE, 39IDX1.25DX.07 BELLVIL	2
16	01499	CONTRE-ECROU À BLOCAGE, 3/8-16	2
17	000625	GLISSIERE DE COURROIE	1
18	0124824	ECROU AUTO-SERRANT, 5/16-18	1
19	0271190	ECROU KEPS, 3/8-16	1
20	315918	KONSOLE	1
21	46763	RIVET, POP, 187DIA X 450	1
22	035497	VIS TAPTITE, 5/16-18X.50	1
23	0995346	VIS TAPTITE, 1/4-20X.50	12
24	9132	SUPPORT, TABLEAU DE BORD	1
25	0300303	VIS PLASTITE, .26X.76X.75	2
26	9197	SUPPORT, TABLEAU DE BORD INFÉRIEUR	1
27	01502	ECROU HEX BLOCAGE CENTRAL, 1/4-20	1
28	9744	MONTANT, RÉSERVOIR D'ESSENCE	1
29	0995346	VIS TAPTITE, 1/4-20X.50	2
30	9208	SUPPORT, TABLEAU DE BORD SUPÉRIEUR	1
31	095348	VIS TAPTITE, 1/4-20X.50	2
32	305428	TABLEAU DE BORD	1
33	0995346	VIS TAPTITE, 1/4-20X.50	4
34	316868	RONDELLE, SHOULDER NYLON .255X.46	4
35	044811	VIS HEX TAPTITE, 1/4-20X.75	1
36	01502	ECROU HEX BLOCAGE CENTRAL, 1/4-20	1
37	307033	CAPOT	1
38	318197	TAMPON, ADHÉSIF	4
39	303037	GRILLE	1
40	0300302	VIS, #10 X .50 HHTAPPST	4
41	310203	CLIP, C-SHAPED	1
42	301425	MONTANT, SUPPORT DE CAPOT	1
43	0301542	VIS, 10-24X1.00HWATAPBLKPHOS	4
44	0271166	ECROU KEPS, #10-24	4
45	302838	VERRE DE PHARE	1
46	301541	LEUCHTE, FOLIE, GAUCHE	1
47	301540	LEUCHTE, FOLIE, DROITE	1
48	057796	VIS, #5 X .50 PLASTITE	4
49	56676	BOULON D'EMBASE, .375X.580, 5/16-18	2
50	01498	CONTRE-ECROU BLOCAGE CENTRAL, 5/16-18	2
51	57478	RESSORT, CAPOT	2
52	301452	FEUILLE RÉFLECTEUR	1
53	304761	PLAQUE DE SIÈGE	1
54	310444	ARMATURE, SUPPORT DE SIÈGE	1
55	20507	BOULON D'EMBASE, .437X.156, 5/16-18	2
56	01498	CONTRE-ECROU À BLOCAGE CENTRAL, 5/16-18	2
57	048901	VIS HEX, 5/16-18X.63	4
58	01498	CONTRE-ECROU À BLOCAGE CENTRAL, 5/16-18	4
59	57153	RESSORT DE SIÈGE 2.63LG, 1.490D	2
60	1341	CLIP, RESSORT DU SIÈGE 1.17"ID	2
61	044811	VIS HEX TAPTITE, 1/4-20X.75	2
62	56907	COUCHON RESSORT 1.51DX1.0	2
63	312405	AILE	1
64	0995346	VIS TAPTITE, 1/4-20X.50	4
65	0122017	VIS HEX, 5/16-18X1.00	2
66	0446363	RONDELLE PLATE, .375X.88X.082	4
67	01498	CONTRE-ECROU À BLOCAGE CENTRAL, 5/16-18	2
68	55021	ETROITE BANDE NOIRE	77.5-
69	313213	AVANT, COUVERCLE, SUPPORT	1
70	311209	COUVERCLE, PLASTIQUE	1
71	0311331	VIS, 1/4-15X.447.53 HILOHHWA	2
72	1341	CLIP, RESSORT DU SIÈGE 1.17"ID	2
73	0311331	VIS, 1/4-15X.447.53 HILOHHWA	2
74	180079	VIS HEX, 5/16-18X1.00	2
75	1498	CONTRE-ECROU À BLOCAGE CENTRAL, 5/16-18	2
76	318958	MANUEL DE L'UTILISATEUR (NON ILLUSTRÉ) FR	1
77	318959	MANUEL PIÈCES DE RECHANGE (NON ILLUSTRÉ) FR	1

◇ INDIQUE LA QUINCAILLERIE STANDARD.

TONDEUSE AUTOPORTEE DE 39 POUCHES, MODELE B3560-840

ASSEMBLAGF EN DISPONIBILITE TONDEUSE



NOTE: UTILISEZ TOUJOURS DES PIECES DU FABRICANT D'ORIGINE. L'utilisation de pieces de rechange d'une autre marque peut entrainer l'annulation de votre garantie.

LES PIECES NE PORTANT PAS DE NUMERO SONT INTERCHANGABLES AVEC LES PIECES CORRESPONDANTES DU COTE OPPOSE.

315559C

IONDEUSE AUTOPORTEE DE 39 POUÇES, MODELE B3560-840

GLÉ NO.	NO DE PIÈCES	DESCRIPTION	QTE
1	9792	EMBRAYAGE POIGNÉE	1
2	0120238	ECROU HEX JAM, 1/2-13	1
3	304438	POIGNÉE, LEVIER DE VITESSE, 1/2-13	1
4	9129	CLIP, SUPPORT RETENUE	2
5	0995338	VIS HEX TAPTITE, 1/4-20X .63	2
6	1288	SUPPORT, RETENUE	1
7	89298	POULIE EN NYLON, .906X.305	1
8	57322	BOULON D'EMBASE, .375X .375, 1/4-20	1
9	01502	CONTRE-ECROU, BLOCAGE CENTRAL 1/4-20	1
10	301491	ENS. EMBRAYAGE CABLE	1
11	0120613	ECROU HEX JAM, 1/4-28	1
12	085498	VIS TAPTITE, 5/16-18X .75	1
13	87444	ATTACHE, DE CABLE	1
14	9185	ENS. LEVÉE ARRIÈRE	1
15	9186	ENS. BARRE D'ACCOUPLMENT, DROITE	1
16	0180079	VIS HEX, 5/16-18X1.00	1
17	58247	ECROU TENDEUR	1
18	01498	CONTRE-ECROU HEX BLOCAGE CENTRAL 5/16-18	1
19	0120396	RONDELLE PLATE, .531X1.08X.095	2
20	8260	GOUPILLE, .091 DIA X 1.66LG	2
21	9117	SUPPORT SUSPENSION ARRIÈRE	2
22	126211	BOULON DE CARROSSIERIE, 5/16-18X .63	4
23	01498	CONTRE-ECROU BLOCAGE CENTRAL, 5/16-18	4
24	58333	SUPPORT LEVIER DE RÉGLAGE DE HAUTER	1
25	180077	VIS HEX, 5/16-18X .75	3
26	01498	CONTRE-ECROU HEX BLOCAGE CENTRAL, 5/16-18	3
27	304766	SUPPORT DE L'AILE	1
28	0180079	VIS HEX, 5/16-18X1.00	1
29	043602	RONDELLE PLATE, .393X .87X.119	1
30	01498	CONTRE-ECROU HEX BLOCAGE CENTRAL, 5/16-18	1
31	0180079	VIS HEX, 5/16-18X1.00	1
32	01498	CONTRE-ECROU HEX BLOCAGE CENTRAL, 5/16-18	1
33	301238	SECTEUR DENTE, RÉGLAGE DE HAUTER	1
34	0180077	VIS HEX, 5/16-18X .75	2
35	01498	CONTRE-ECROU HEX BLOCAGE CENTRAL, 5/16-18	2
36	9788	POIGNÉE, LEVIER DE RÉGLAGE DE HAUTER	1
37	300171	BOULON D'EMBASE, .500X .270, 5/16-18	1
38	998418	RONDELLE PLATE, .506X .75X.024	1
39	044100	CONTRE-ECROU HEX À GRANDE COLLERETTE, 5/16-18	1
40	301239	CLIQUET, RÉGLAGE DE HAUTER	1
41	300171	BOULON D'EMBASE, .500X .270, 5/16-18	1
42	044108	CONTRE-ECROU HEX À GRANDE COLLERETTE, 5/16-18	1
43	9435	INDICATEUR	1
44	138479	RONDELLE DE BLOCAGE EXTERNE, .195X.41X.03	1
45	035287	VIS HEX TAPTITE, #8-32X .38	1
46	303027	TIGE DE MANÈVRE, RÉGLAGE DE HAUTER	1
47	58325	RESSORT, LEVIER DE RÉGLAGE DE HAUTER	1
48	58325	POIGNÉE, BOUTON-POUSSOIR DE RÉGLAGE DE HAUTER	1
49	58929	POIGNÉE	1
50	9149	SUPPORT, ANCRAGE DE CÂBLE	1
51	89298	POULIE, .906X.305 EN NYLON	1
52	58936	BOULON D'EMBASE, .375X .375, 1/4-20	1
53	01502	ECROU HEX À BLOCAGE CENTRAL, 1/4-20	1
54	300341	CÂBLE, LEVÉE DU CARTER, 21.70 F-5 20X8-8	1
55	300310	AXE DE CHAPE, .310DIA X .475LG	1
56	300311	BAGUE EN "E", .31X.24	1
57	0120375	ECROU HEX, 1/4-20	1
58	9239	MANILLE	1
59	0439455	VIS, TÊTE RONDE, 5/16-18X .56PHPNMA BKPH	1
60	301551	RONDELLE CENTRÉE, .344ID X 1.50DX.09	1
61	0120373	ECROU CARRE, 5/16-18	1
62	39298	POULIE EN NYLON, .906X.305	1
63	300317	GOUPILLE DE VERROUILLAGE, .38 DIA X 1.00 LG	1
64	8260	BARRETTE, .091 DIA X 1.66LG	1
65	9405	MANILLE, CÂBLE DE LEVÉE	1
66	0120372	ECROU CARRE, 1/4-20	1
67	39522	GOUPILLE, .312 X .812	1
68	121222	GOUPILLE, .090, .086X.75LG	1
69	300335	BOITER, LEVIER DE RÉGLAGE DE HAUTER-39"	1
70	0800340	VIS PLASTITE, #10 X .75	3

◇ INDIQUE LA QUINCAILLERIE STANDARD.

◇ Indique la quincaillerie standard.

TONDEUSE AUTOPORTEE DE 39 POUCHES, MODELE B3560-840

ASSEMBLAGE GOUVERNAIL

VUE D'ENSEMBLE
PAGE, VOLANT
& QUINCAILLERIE

CHASSIS & CAPOT
PAGE, VOYEZ
TABLEAU DE BORD

CHASSIS & CAPOT
PAGE, VOYEZ
CHASSIS PRINCIPAL

CHASSIS & CAPOT
PAGE, VOYEZ
ESSIEU AVANT

LES PIÈCES NE PORTANT PAS
DE NUMÉRO SONT
INTERCHANGEABLES AVEC LES
PIÈCES CORRESPONDANTES DU
CÔTÉ OPPOSÉ.

315650D

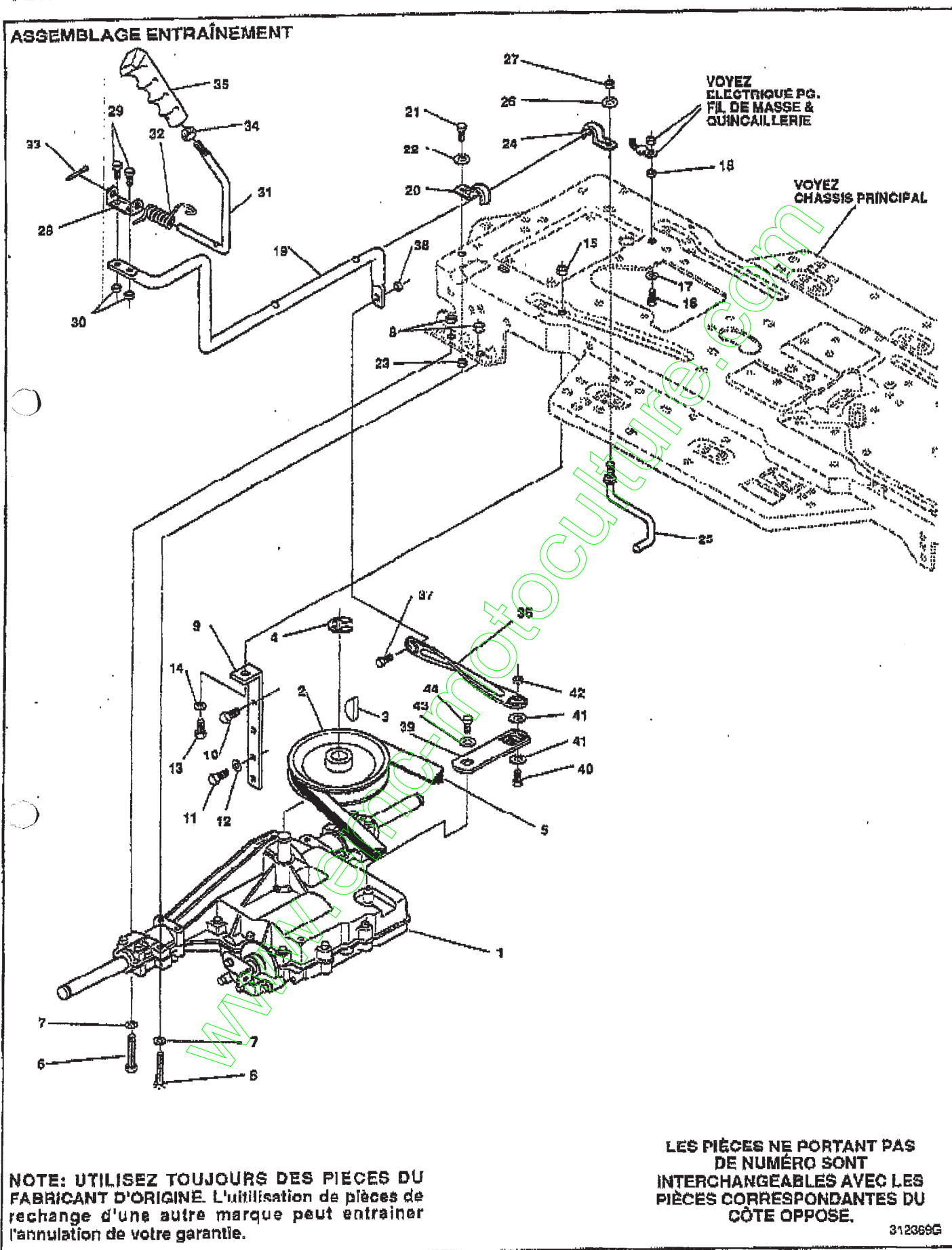
NOTE: UTILISEZ TOUJOURS DES PIÈCES DU
FABRICANT D'ORIGINE. L'utilisation de pièces de
rechange d'une autre marque peut entrainer
l'annulation de votre garantie.

TONDEUSE AUTOPORTEE DE 39 POUCES, MODELE B3560-840

CLÉ NO.	NO DE PIÈCES	DESCRIPTION	QTE
1	*	ENS. ESSIEU AVANT	1
2	300272	ESSIEU AVANT	1
3	52407	ROULEMENT DE MOYEU	4
4	302926	ENS. DE MOYEU, DROITE	1
5	315686	ENS. DE MOYEU, GAUCHE	1
6	36625	BAGUE EN "E" .57X.05TRU5133-75	2
7	304590	ENS. BARRÉ D'ACCOUPLÉMENT 19.81LG	1
8	180128	VIS HEX, 3/8-16X1.75	2
9	120382	RONDELLE DE BLOCAGE FENDUE, .393X.68X.10	2
10	1499	ÉCROU HEX, 3/8-16	2
11	58289	PIGNON MENÉ DE DIRECTION	1
12	52406	ROULEMENT À COLLERETTE .510IDX .998ODX .56	1
13	180177	VIS HEX, 1/2-13X1.50	1
14	22265	RONDELLE PLATE, .515X1.38X.119	2
15	1500	ÉCROU HEX AUTOBLOCANT, 1/2-13	1
16	58291	BRILLETTE DE DIRECTION	1
17	124925	ÉCROU HEX AUTOBLOCANT, 3/8-24	2
18	57158	JOINT ROTULE PETIT ERGOT 3/8 THD	1
19	21275	JOINT ROTULE GRAND ERGOT 3/8 THD	1
20	46682	CONTRE ÉCROU GRANDE COLLERETTE, 3/8-24	1
21	120396	RONDELLE PLATE, .531X1.06X.095	2
22	120382	RONDELLE DE BLOCAGE FENDUE, .393X.68X.10	1
23	120369	ÉCROU HEX, 3/8-24	1
24	58243	ARBE DE DIRECTION	1
25	58244	PIGNON MENANT DE DIRECTION	1
26	58274	GOUPILLE, .2500 OD+1.75LG	1
27	301410	ROULEMENT À COLLERETTE .752IDX1.061ODX .24	1
28	301398	RONDELLE, MOULÉE, 1.185X1.53X.12	1
29	21682	RONDELLE PLATE, .765X1.25X.042 PL	1
30	36626	BAGUE EN "E" .57X.05TRU5100-75	1

* Ordonnez aux pièces détachées.

TONDEUSE AUTOPORTEE DE 39 POUCES, MODELE B3560-940



NOTE: UTILISEZ TOUJOURS DES PIÈCES DU FABRICANT D'ORIGINE. L'utilisation de pièces de rechange d'une autre marque peut entraîner l'annulation de votre garantie.

LES PIÈCES NE PORTANT PAS DE NUMÉRO SONT INTERCHANGEABLES AVEC LES PIÈCES CORRESPONDANTES DU CÔTÉ OPPOSÉ.

312369G

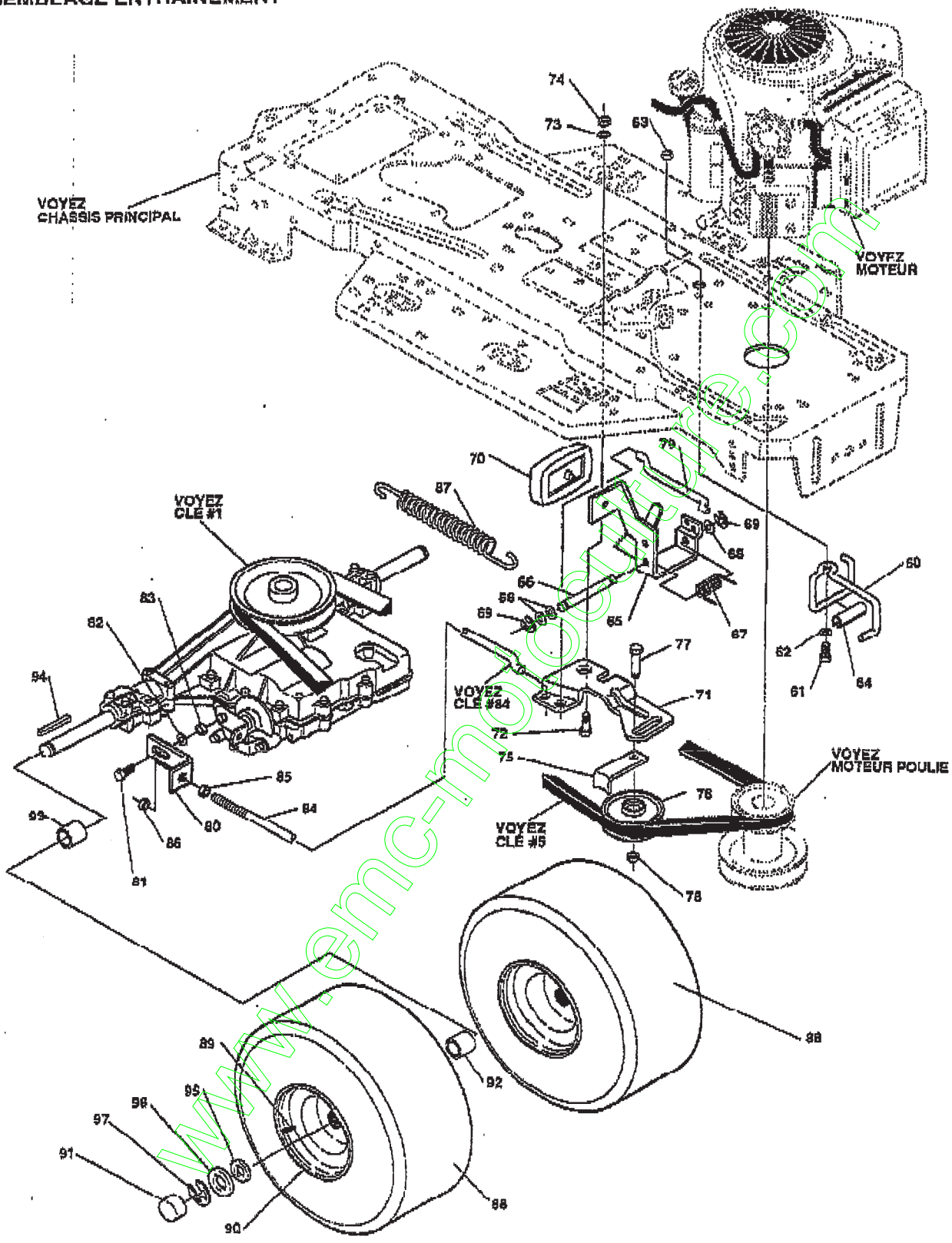
TONDEUSE AUTOPORTEE DE 39 POUCHES, MODELE B3560-840

CLÉ NO.	NO DE PIÈCES	DESCRIPTION	QTE
1		BOITE-PONT FOOTE 6 SP.	1
2	302745	POULIE, V 4L 6.60 OD	1
3	3021	CLÉ, WDRF 808 .750X.107X.312	1
4	22053	BAGUE EN "E" .58X.04TRU5100-62	1
5	57214	COURROIE BRAPEZOIDAGE, V 4L 84.75	1
6	0180113	VIS HEX, 5/16-18X.75	4
7	0120393	RONDELLE PLATE, .344X .69X.065	4
8	01498	CONTRE-ÉCROU HEX BLOCAGE CENTRAL, 5/16-18	4
9	12632	SUPPORT, STABILISATEUR, P920,F4150	1
10	050947	VIS HEX TAPTITE, 3/8-16X1.25	1
11	035498	VIS HEX TAPTITE, 5/16-18X .75	1
12	120638	RONDELLE DE BLOCAGE FENDUE, .328X.60X.06	1
13	0122017	VIS HEX, 5/16-18X1.00	1
14	0120393	RONDELLE PLATE, .344X .69X.065	1
15	01498	CONTRE-ÉCROU HEX BLOCAGE CENTRAL, 5/16-18	1
16	0120228	VIS HEX, 5/16-18X .63	1
17	0138538	RONDELLE INDESSERRABLE, .320X.61X.03	1
18	01498	CONTRE-ÉCROU HEX BLOCAGE CENTRAL, 5/16-18	1
19	310029	LEVIER DE VITESSE	1
20	310348	CLIP-LEVIER DE VITESSE .62 ROD	1
21	0180077	VIS HEX, 5/16-18X .75	1
22	996416	RONDELLE PLATE, .391X1.00X.125	1
23	01498	CONTRE-ÉCROU HEX BLOCAGE CENTRAL, 5/16-18	1
24	310348	CLIP-LEVIER DE VITESSE .62 ROD	1
25	57259	GLISSIERE, DE COURROIE, 5/16-18THD	1
26	0996416	RONDELLE PLATE, .391X1.00X.125	1
27	01498	CONTRE-ÉCROU HEX BLOCAGE CENTRAL, 5/16-18	1
28	310356	SUPPORT, PIVOT LEVIER	1
29	0100019	VIS HEX, 1/4-20X .62	2
30	01502	CONTRE-ÉCROU HEX BLOCAGE CENTRAL 1/4-20	2
31	309635	LEVIER DE VITESSE, UPPER SF 1/2-13TH	1
32	310265	RESSORT, TORSION .56X.95X.095	1
33	137185	BARETTE, .125 DIA X1.00LG	1
34	0120238	ÉCROU, 1/2-13 HEXJAM	1
35	306690	POIGNÉE 1/2-13	1
36	311325	TIMONERIE TIRANT PERSONNE QUI CHANGE	1
37	0180124	VIS HEX, 3/8-16X1.25	1
38	01499	CONTRE-ÉCROU HEX BLOCAGE CENTRAL 3/8-16	1
39	309637	SUPPORT, LEVIER DE VITESSE 53P	1
40	0180124	VIS HEX, 3/8-16X1.25	1
41	0120394	RONDELLE PLATE, .406X .81X.065	2
42	01499	CONTRE-ÉCROU HEX BLOCAGE CENTRAL, 3/8-16	1
43	057157	RONDELLE, .750X.250	1
44	056255	VIS HEX EN NYLON, 1/4-28 X .75	1

◊ Indique LA QUINCAILLERIE STANDARD.

TONDEUSE AUTOPORTEE DE 39 POUCES, MODELE B3560-840

ASSEMBLAGE ENTRAÎNEMENT



NOTE: UTILISEZ TOUJOURS DES PIÈCES DU FABRICANT D'ORIGINE. L'utilisation de pièces de réchange d'une autre marque peut entrainer l'annulation de votre garantie.

LES PIÈCES NE PORTANT PAS DE NUMÉRO SONT INTERCHANGEABLES AVEC LES PIÈCES CORRESPONDANTES DU CÔTÉ OPPOSÉ.

312369G

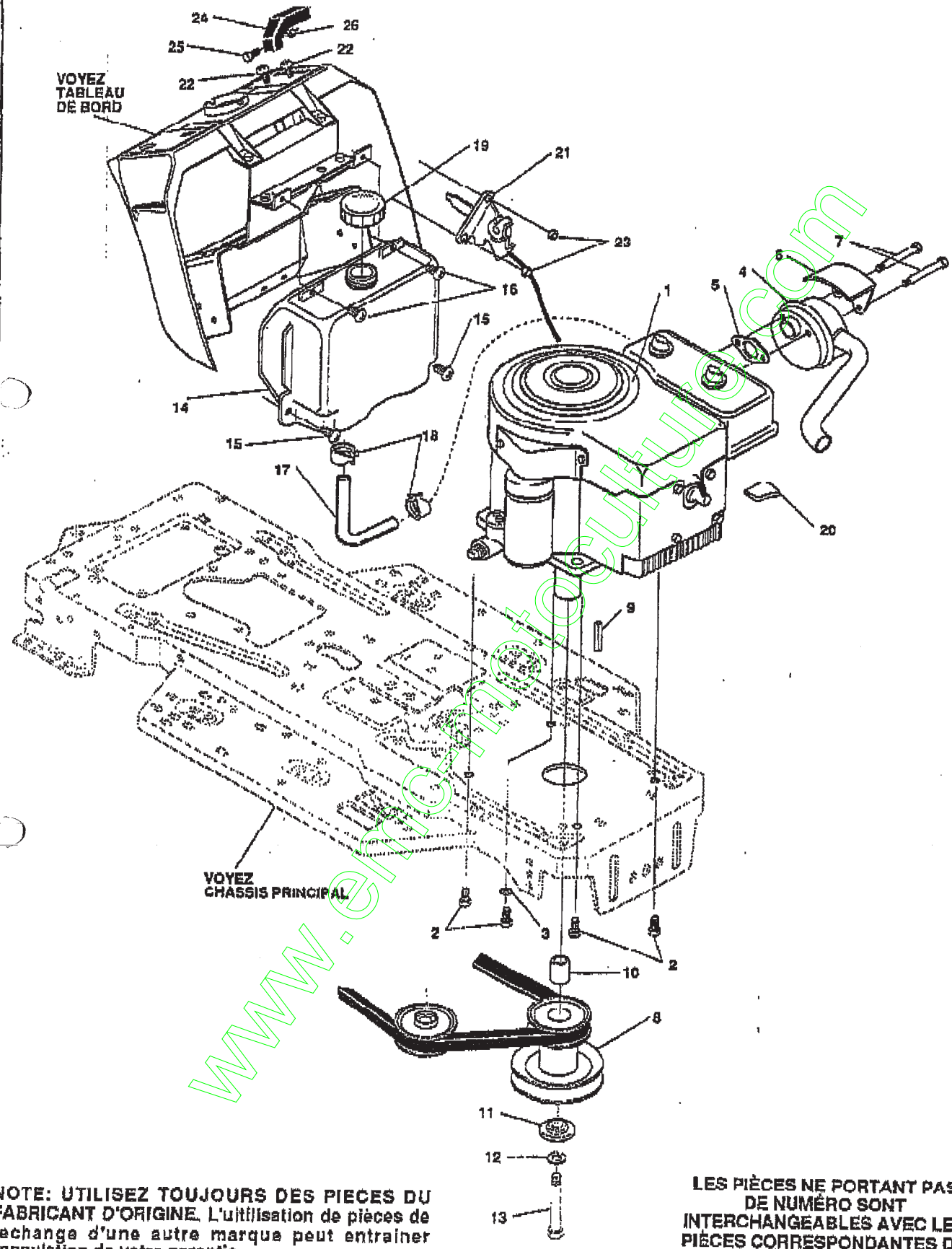
TONDEUSE AUTOPORTEE DE 39 POUCES, MODELE B3560-840

CLÉ NO.	NO DE PIÈCES	DESCRIPTION	QTE.
60	58356	GLISSIÈRE, DE COURROIE	1
61	0180079	VIS HEX, 5/16-18X1.00	1
62	046602	RONDELLE PLATE, .333X .87X.119	1
63	01498	CONTRE-ÉCROU, HEX BLOCAGE CENTRAL 5/16-18	1
64	303278	PROFILÉ PLASTIQUE GLISSIÈRE DE COURROIE	1
65	300308	ENS. PÉDAL EMBRAYAGE-FREIN	1
66	57196	TIGE-PIVOT .50 OD+4.44LG	1
67	57847	RESSORT, PÉDALE DE FREIN	1
68	2968	RONDELLE PLATE, .504X .75X.069	3
69	20864	BAGUE EN "E" .39X.04TRU5139-50	2
70	48160	TAMPON PÉDALE DE EMBRAYAGE-FREIN	1
71	300154	BRAS, POULIE INTERMÉDIAIRE	1
72	300793	BOULON D'EMBASE, .625X .128, 5/16-18	1
73	045602	RONDELLE PLATE, .333X .87X.119	1
74	01498	CONTRE-ÉCROU HEX BLOCAGE CENTRAL, 5/16-18	1
75	39659	RETENUÈ DE COURROIE	1
76	35974	POULIE INTERMÉDIAIRE V4L 3.06X .62	1
77	45892	BOULON CARROSSERIE, 3/8-16X1.50	1
78	01499	CONTRE-ÉCROU HEX BLOCAGE CENTRAL, 3/8-16	1
79	57204	TIGE D'EMBRAYAGE	1
80	57217	SUPPORT TIGE DE FREIN	1
81	20507	BOULON D'EMBASE, .437X .156 5/16-18	1
82	045602	RONDELLE PLATE, .333X .87X.119	1
83	01498	CONTRE-ÉCROU HEX BLOCAGE CENTRAL, 5/16-18	1
84	57203	TIGE DE FREIN, LT 920 LF 22.25	1
85	0271184	ÉCROU HEX KEPS, 5/16-18	1
86	01498	CONTRE-ÉCROU HEX BLOCAGE CENTRAL, 5/16-18	1
87	56959	RESSORT EMBRAYAGE, .113X.750X8.75	1
88	313654	PNEU, PU 21X10X8 RDSH	2
89	24167	TIGE DE VALVE	1
90	301366	ROUE, 20X8.00	1
91	40394	ENJOLIVEUR DE MOYEU 1.500ID X 7/8 LG	2
92	57479	ESPACEUR, .75 X 1.25 X 1.32	2
93	301565	ESPACEUR, .75ID X 1.25OD X.5TK	2
94	52928	CLAVETTE CARRÉE .1875OX2.25LG	2
95	0642	RONDELLE PLATE, .752X1.01X.075	4
96	042815	RONDELLE PLATE, .755X1.53X.07	2
97	36625	BAGUE EN "E" .57X.05TRU5139-75	2

0 Indique la QUINCAILLE STANDARD.

TONDEUSE AUTOPORTEE DE 39 POUCES, MODELE B3560-840

MOTEUR ET COMMANDE ASSEMBLAGE



NOTE: UTILISEZ TOUJOURS DES PIÈCES DU FABRICANT D'ORIGINE. L'utilisation de pièces de rechange d'une autre marque peut entraîner l'annulation de votre garantie.

LES PIÈCES NE PORTANT PAS DE NUMÉRO SONT INTERCHANGEABLES AVEC LES PIÈCES CORRESPONDANTES DU CÔTÉ OPPOSÉ.

3155940

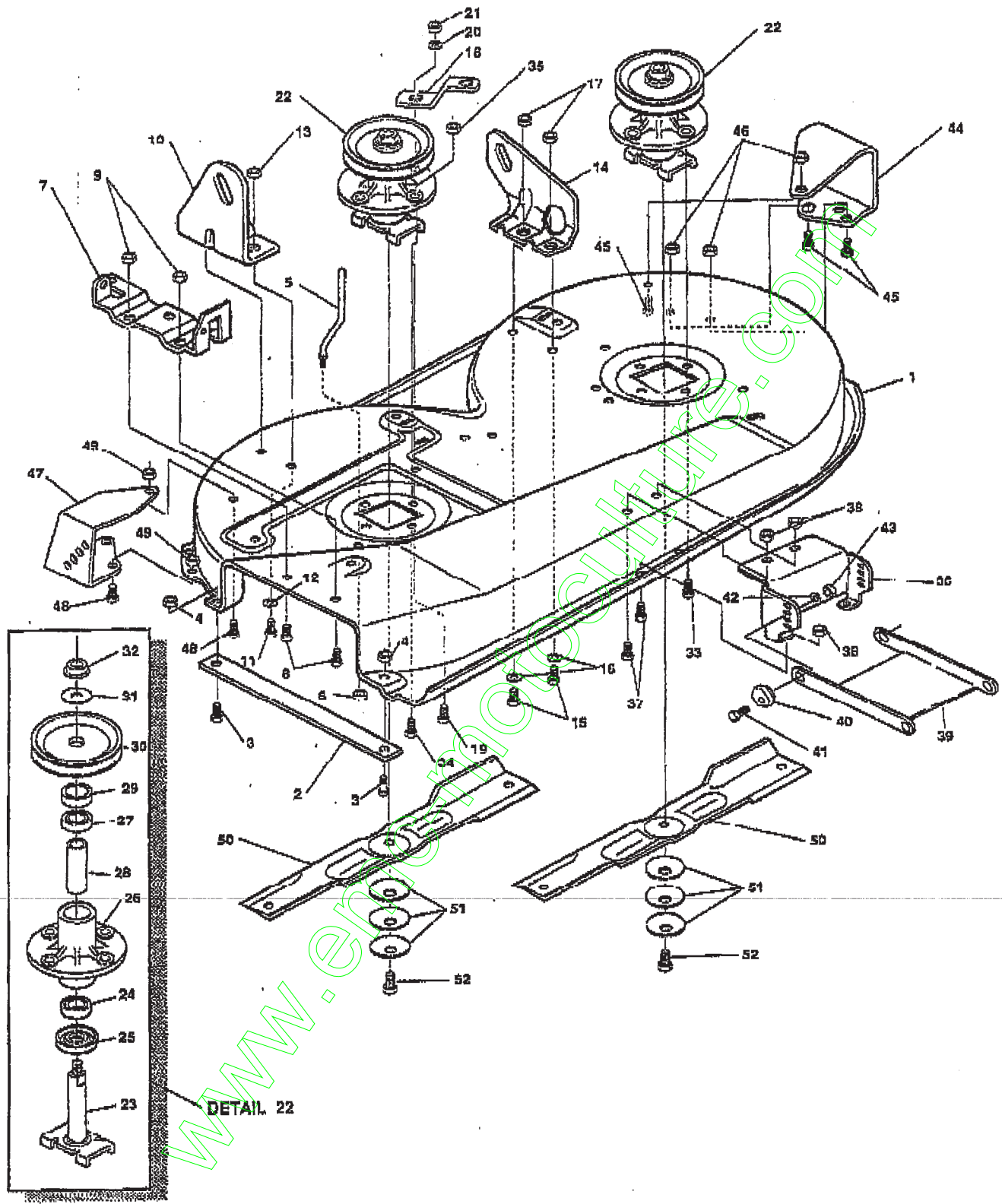
TONDEUSE AUTOPORTEE DE 39 POUCHES, MODELE B3560-840

CLÉ NO.	NO DE PIÈCES	DESCRIPTION	QTE.
1	MOTEUR	12 HP B&S I/O ECONO (VOYEZ MOTEUR MANUEL)	1
2	050947	VIS HEX TAPTITE, 3/8-16X1.25	4
3	138489	RONDELLE, EXLK, 384X.69X.04	1
4	305367	SILENCIEUX	1
5	45708	JOINT, SILENCIEUX	1
6	54767	ÉCRAN DE CHALEUR, SILENCIEUX	1
7	0173063	VIS HEX, 5/16-18X3.50	2
8	58361	POULIE ENS., 4.75OFFS 5.5DIA	1
9	57791	CLAVETTE CARÉE, .250SQX5.00LG	1
10	304246	ESPACEUR, 1.01X1.484 MOTEUR POULIE	1
11	56431	RONDELLE, .980IDX1.380DX.437PILOT	1
12	120383	RONDELLE DE BLOCAGE FENDUE, .459X.78X.12	1
13	0428644	VIS HEX, 7/16-20X5.00	1
14	314991	RÉSERVOIR D'ESSENCE	1
15	0300303	VIS HEX PLASTITE, .25X.75X.75	2
16	0995946	VIS HEX TAPTITE, 1/4-20X.50	2
17	47452	CONDUIT D'ESSENCE, .25ID	14"
18	48672	COLLIER CONDUIT D'ESSENCE	2
19	300304	CAPUCHON- 2.0 THROAT	1
20	302967	RÉDUCTEUR DE VITESSE	1
21	303159	PAPILLON DES GAZ	1
22	0159943	VIS, 10-24X .63PHPNMA	2
23	0271166	ÉCROU HEX KEPS, #10-24	2
24	300508	BOUTON ROND PAPILLON DES GAZ	1
25	0159585	VIS, #8-32X .38 PHPNMA	1
26	0120622	ÉCROU HEX, #8-32	1

◊ INDIQUE LA QUINCAILLERIE STANDARD.

TONDEUSE AUTOPORTEE DE 39 POUCHES, MODELE B3560-840

CARTER DE COUPE ASSEMBLAGE



NOTE: UTILISEZ TOUJOURS DES PIÈCES DU FABRICANT D'ORIGINE. L'utilisation de pièces de rechange d'une autre marque peut entraîner l'annulation de votre garantie.

LES PIÈCES NE PORTANT PAS DE NUMÉRO SONT INTERCHANGEABLES AVEC LES PIÈCES CORRESPONDANTES DU CÔTÉ OPPOSÉ.

316186A

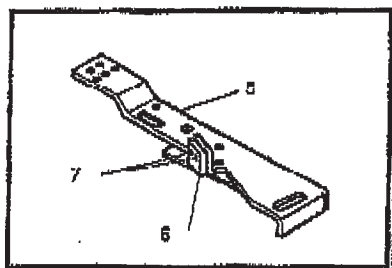
TONDEUSE AUTOPORTEE DE 39 POUCHES, MODELE B356D-840

NO CLÉ	NO DE PIÈCE	DESCRIPTION	QTY
1	308770	CARTER, 39"SD	1
2	57314	BARRE ANTI-DÉRAPANTE	1
3	126216	BOULON DE CARROSSERIE, 5/16-18X .75 POUCE	1
4	01498	ECROU HEX BLOCAGE CENTRAL 5/16-18	1
5	57318	GLISSIÈRE DE COURROIE	1
6	01498	ECROU HEX BLOCAGE CENTRAL 5/16-18	1
7	57360	MONTANT	1
8	0120894	VIS HEX, 5/16-18X .50 DE POUCE	2
9	01498	ECROU HEX BLOCAGE CENTRAL 5/16-18	2
10	59250	SUPPORT, ARRIÈRE DROITE	1
11	0180077	VIS HEX, 5/16-18X .75 DE POUCE	2
12	120393	RONDELLE PLATE, .344X .69X .065	2
13	01498	ECROU HEX BLOCAGE CENTRAL 5/16-18	2
14	59251	SUPPORT DE LEVÉE DE CARTER, GAUCHE	1
15	0180077	VIS HEX, 5/16-18X .75 DE POUCE	2
16	120393	RONDELLE PLATE, .344X .69X .065	2
17	01498	ECROU HEX BLOCAGE CENTRAL 5/16-18	2
18	315302	SUPPORT, POULIE INTERMÉDIAIRE	1
19	0300345	VIS TAPTITE, 5/16-18X1.38 POUCHES	1
20	120393	RONDELLE PLATE, .344X .69X .065	1
21	01498	ECROU HEX BLOCAGE CENTRAL 5/16-18	1
22	307534	ENS. CHAPE DE POULIE	2
23	56125	BASE ET AXE DE POULIE	1
24	49562	ROULEMENT	1
25	50618	ECRAN DE POUSSIÈRE	1
26	55547	CHAPE	1
27	49562	ROULEMENT	1
28	50818	ESPACEUR, 3.797LGX.669IDX.88OD	1
29	51449	ESPACEUR, .438LGX.932ODX.872ID-PM	1
30	313888	POULIE	1
31	56365	RONDELLE SPÉCIALE	1
32	01282	CONTRE-ECROU GRANDE COLLERETTE 7/16-20	1
33	050634	VIS TAPTITE, 5/16-18X .88 DE POUCE	6
34	0300345	VIS TAPTITE, 5/16-18X1.38 DE POUCE	1
35	01498	ECROU HEX BLOCAGE CENTRAL 5/16-18	1
36	58315	SUPPORT, DE LEVÉE AVANT	1
37	0180075	VIS HEX, 5/16-18X .63 DE POUCE	4
38	01498	ECROU HEX BLOCAGE CENTRAL 5/16-18	4
39	58305	SUPPORT, D'ACCROCHAGE DU CARTER	1
40	58247	ECROU TENDEUR	2
41	0122017	VIS HEX, 5/16-18X1.00 DE POUCE	2
42	35214	RONDELLE PLATE, .328X1.06X.062	2
43	01498	ECROU HEX BLOCAGE CENTRAL, 5/16-18	2
44	300103	SUPPORT DE MONTAGE DE ROUE GAUCHE	1
45	0180075	VIS HEX, 5/16-18X .63 DE POUCE	3
46	01498	ECROU HEX BLOCAGE CENTRAL, 5/16-18	3
47	300102	SUPPORT DE MONTAGE DE ROUE, DROITE	1
48	0180075	VIS HEX, 5/16-18X .63 DE POUCE	3
49	01498	ECROU HEX BLOCAGE CENTRAL 5/16-18	3
50	57299	LAME, 39" LEVÉE STANDARD	2
51	2483	RONDELLE, .391DX1.25DX.07 BELLVIL	6
52	028578	VIS TÊTE HEX, 3/8-24X1.00 POUCE	2

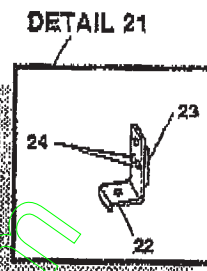
Ø Indique la quincaillerie STANDARD.

TONDEUSE AUTOPORTEE DE 39 POUCES, MODELE B3560-840

CARTER ASSEMBLAGE



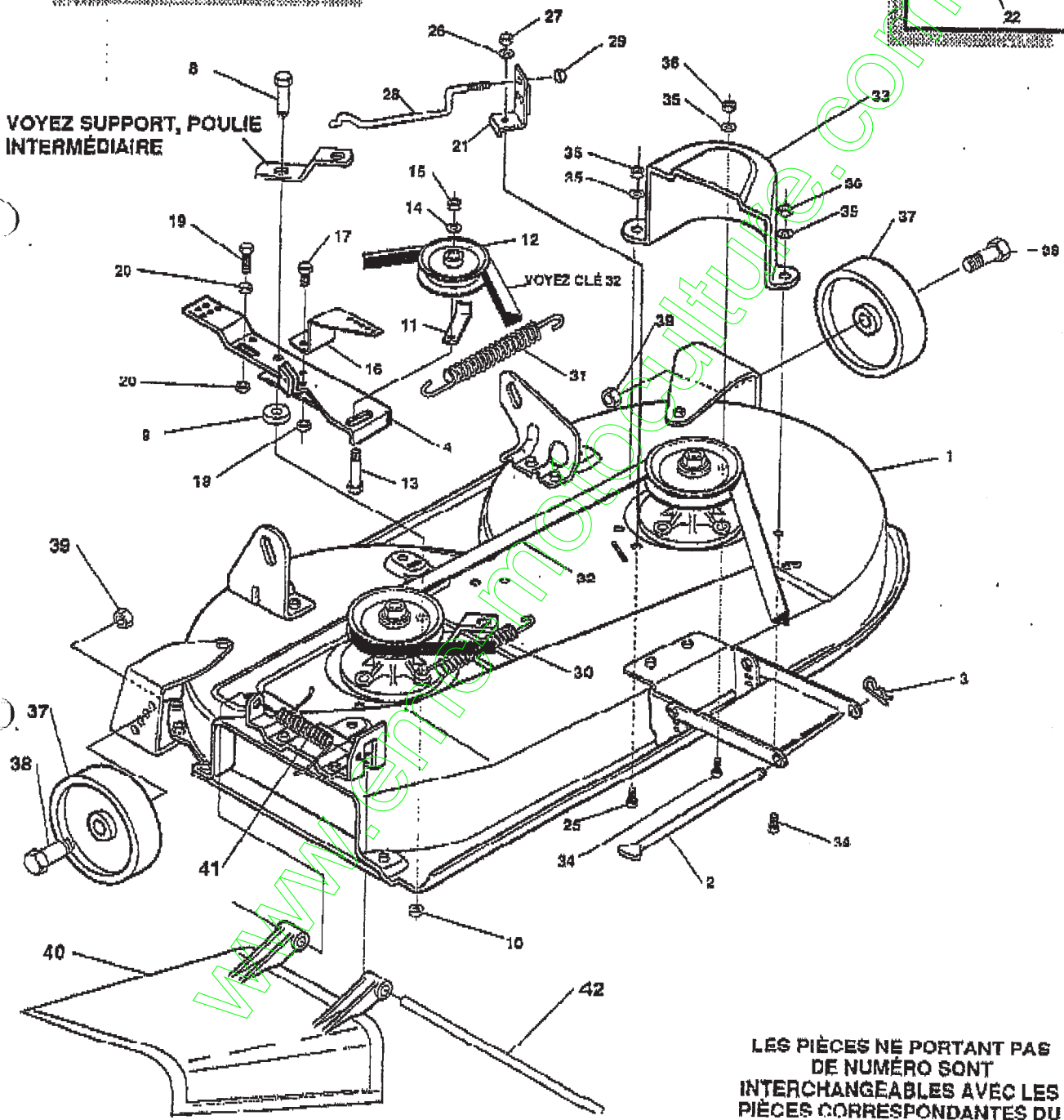
DETAIL 4



DETAIL 21

VOYEZ SUPPORT, POULIE INTERMÉDIAIRE

VOYEZ CLÉ 32



LES PIÈCES NE PORTANT PAS DE NUMÉRO SONT INTERCHANGEABLES AVEC LES PIÈCES CORRESPONDANTES DU CÔTÉ OPPOSÉ.

NOTE: UTILISEZ TOUJOURS DES PIÈCES DU FABRICANT D'ORIGINE. L'utilisation de pièces de rechange d'une autre marque peut entraîner l'annulation de votre garantie.

316188A

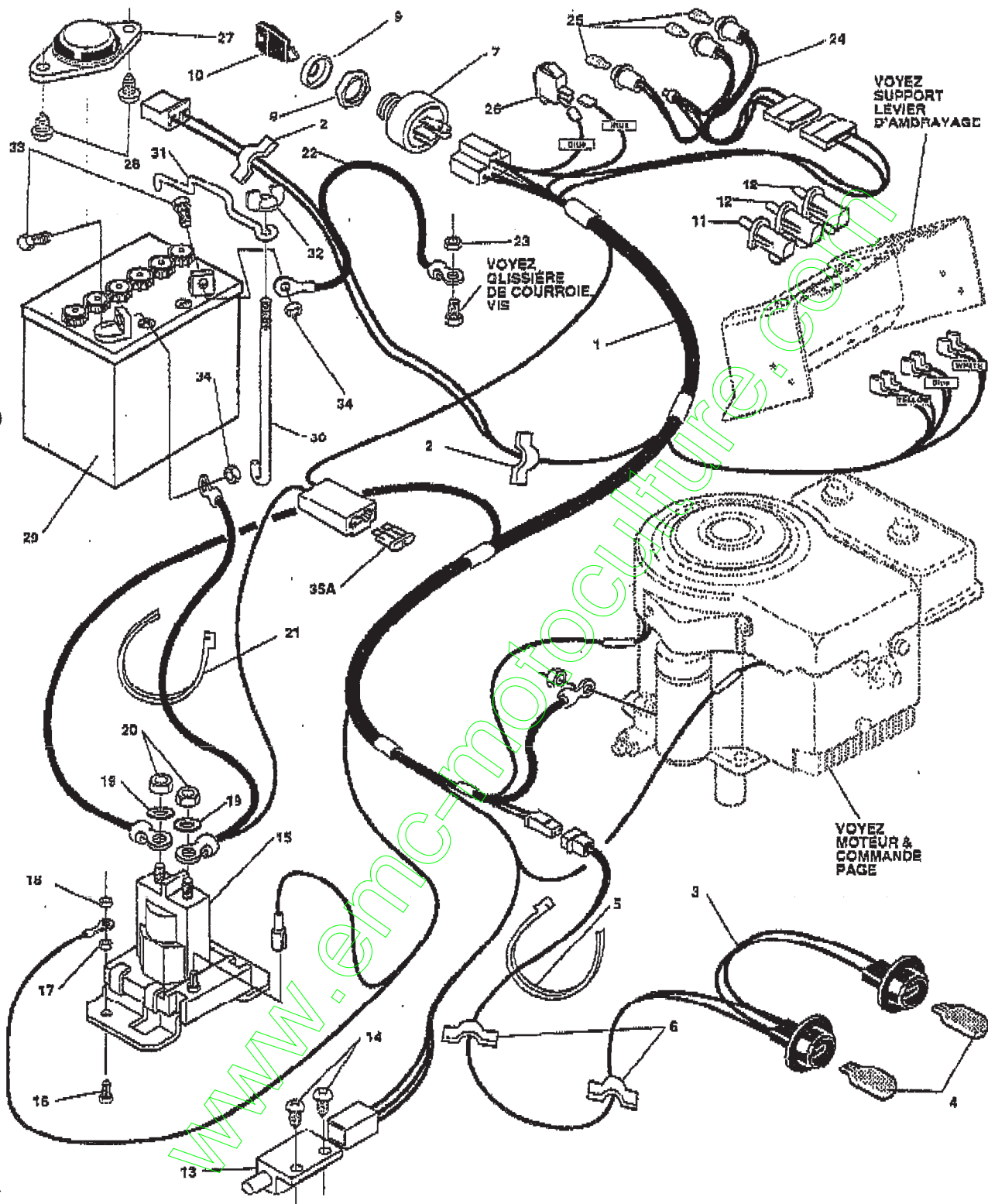
TONDEUSE AUTOPORTEE DE 39 POUCHES, MODELE B3560-840

NO CLÉ	NO DE PIÈCES	DESCRIPTION	QTY
1	310244	CARTER	1
2	58306	TIGE ACCROCHAGE DU CARTER	1
3	0260	BARRETTE, .091 DIA X 1.86	1
4	300491	ENS. BRAS DE LA POULIE INTERMÉDIAIRE	1
5	9282	BRAS. POULIE INTERMÉDIAIRE	1
6	306973	PATIN DE FREIN	1
7	135624	RIVET, .185 DIA X .41	2
8	300180	BOULON D'EMBASE, .50 X 1.86, 3/8-16	1
9	0996416	RONDILLE PLATE, .391 X 1.00 X .125	1
10	045171	CONTRE-ÉCROU LARGE REBORD, 5/16-18	1
11	1348	GLISSIÈRE DE COURROIE	1
12	303030	POULIE INTERMÉDIAIRE BFF 4.00 DIA	1
13	57325	BOULON DE CARROSSERIE, 3/8-16 X 2.00 POUCHES	1
14	0120392	RONDILLE DE BLOCAGE FENDUE, .393 X .68 X .10	1
15	0120377	ÉCROU HEX, 3/8-16	1
16	9401	SUPPORT EXTENSION DU BRAS DE RENVOI	1
17	0160077	VIS HEX, 5/16-18 X .75 DE POUCE	1
18	01498	ÉCROU HEX BLOCAGE CENTRAL, 5/16-18	1
19	0121954	VIS HEX, 1/4-20 X 2.00 POUCHES	1
20	0271172	ÉCROU KEPS, 1/4-20	2
21	303247	ENS. FREIN DE LAME	1
22	12542	BRAS DE FREIN	1
23	306973	PATIN DE FREIN	1
24	135624	RIVET, TRSET .185 DIA X .41	2
25	0120228	VIS HEX, 5/16-18 X .63 DE POUCE	1
26	0120393	RONDILLE PLATE, .344 X .69 X .065	1
27	01498	ÉCROU HEX BLOCAGE CENTRAL, 5/16-18	1
28	300316	TIGE RETOUE DU FREIN	1
29	01502	ÉCROU HEX BLOCAGE CENTRAL 1/4-20	1
30	35410	RESSORT, .071 X .62 X 4.37	1
31	300473	RESSORT, 7.52 LG X 17L	1
32	300580	COURROIE, 6L 77.75 KEVLAR	1
33	302833	BOÎTE POULIE GAUCHE	1
34	0120228	VIS HEX, 5/16-18 X .83 DE POUCE	3
35	0120393	RONDILLE PLATE, .344 X .69 X .065	3
36	01498	ÉCROU HEX BLOCAGE CENTRAL, 5/16-18	3
37	52584	ROUE, CARTER SD 6.00 ODX 1.38 WD	2
38	23763	BOULON, HEX BLOCAGE CENTRAL 3/8-16	2
39	01499	ÉCROU HEX BLOCAGE CENTRAL 5/16-18	2
40	57818	DÉFLECTEUR D'ÉJECTION	1
41	314975	RESSORT	1
42	57317	TIGE	1

INDIQUE LA QUINCAILLERIE STANDARD.

TONDEUSE AUTOPOURTEE DE 39 POUCHES, MODELE B3560-840

ASSEMBLAGE ÉLECTRIQUE



NOTE: UTILISEZ TOUJOURS DES PIÈCES DU FABRICANT D'ORIGINE. L'utilisation de pièces de rechange d'une autre marque peut entraîner l'annulation de votre garantie.

LES PIÈCES NE PORTANT PAS DE NUMÉRO SONT INTERCHANGEABLES AVEC LES PIÈCES CORRESPONDANTES DU CÔTÉ OPPOSÉ.

315589A

TONDEUSE AUTOPORTEE DE 39 POUCES, MODELE B3560-840

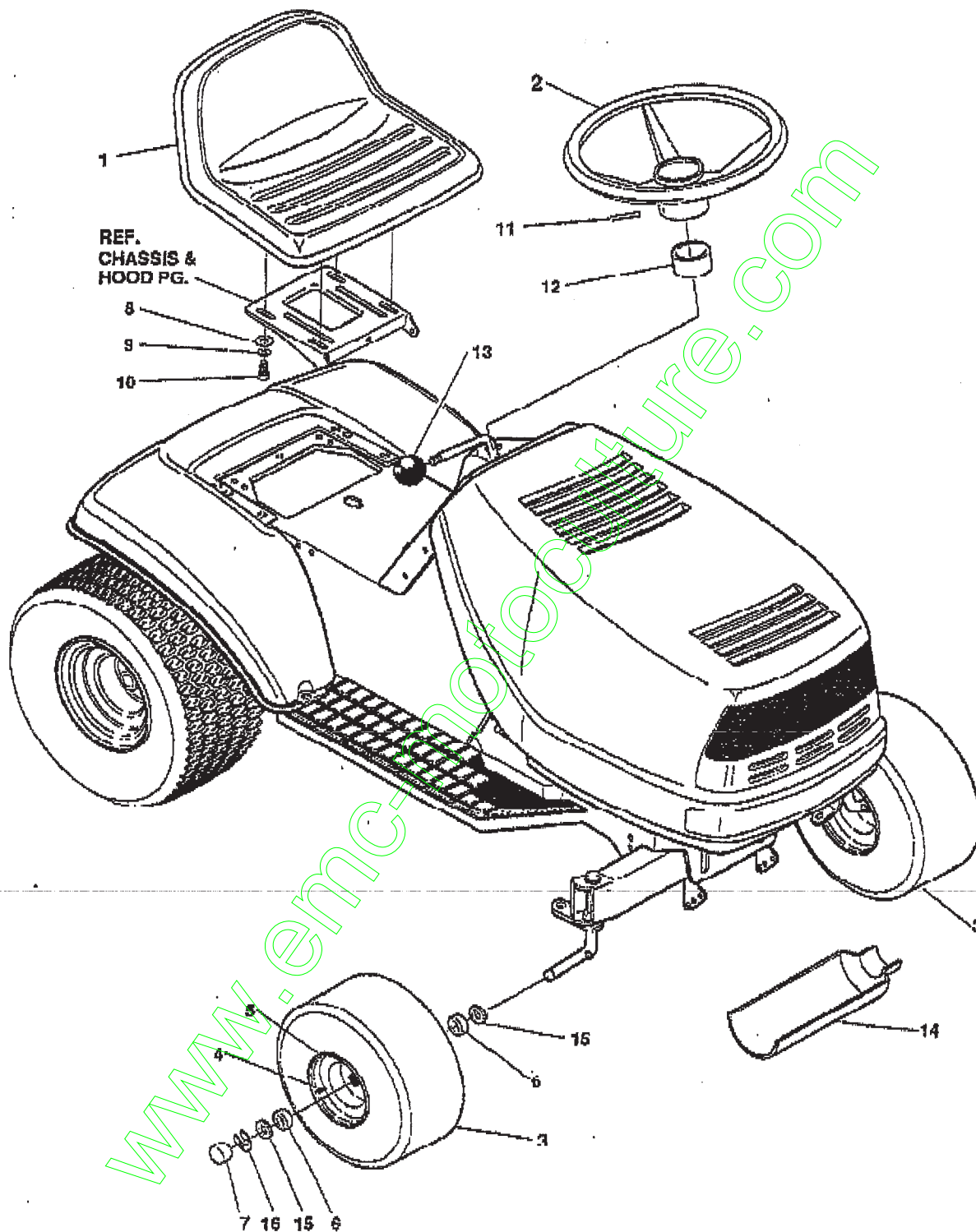
CLÉ NO	NO DE PIÈCES	DESCRIPTION	QTE.
1	300331	ENSEMBLE HARNAIS	1
2	41482	COLLIER DE CÂBLE, 1.380LG .255ID	2
3	303084	EN FILS DE PHARE 1/4 DE TOURNE	1
4	52572	AMPOULE DE PHARE	2
5	57444	ATTACHE DE CÂBLE NYLON NOIR	1
6	41402	COLLIER DE CÂBLE, 1.380LG .255ID	2
7	300295	CONTACTEUR	1
8	0300193	ÉCROU, 5/8-32 CONTACTEUR	1
9	300194	BOTTINE, CONTACTEUR	1
10	300626	CLÉ, CONTACTEUR	1
11	300220	DISJONCTEUR	1
12	55277	CONTACTEUR DE SIÈGE, NC .0567.166	2
13	57476	CONTACTEUR	1
14	057220	VIS TAPTITE, #12 X .50 PHPN	2
15	53716	SOLÉNOÏDE	1
16	0167745	VIS HEX, 1/4-20X .75 GEMMA	2
17	01502	ÉCROU, HEX BLOCAGE CENTRAL, 1/4-20	2
18	0271172	ÉCROU, HEX KEPS, 1/4-20	1
19	198485	RONDELLE .320X.61X.09	2
20	0120366	ÉCROU HEX, 5/16-24	2
21	57444	ATTACHE DE CÂBLE NYLON	1
22	55511	FIL DE MASSE, 12.5"	1
23	0271184	ÉCROU HEX KEPS, 5/16-18	1
24	300965	DE PHARE HARNAIS 3-IL CHG,MWR,CL	1
25	57769	AMPOULE, INDICATEUR	3
26	300334	INTERRUPTEUR D'ÉCLAIRAGE	1
27	57547	CONTACTEUR, SIÈGE	1
28	0160505	VIS, 1/4-20X .38PHPNHMA	2
29	302257	BATTERIE, 12V 7 PLATE	1
30	57551	TIGÉ DE FIXATION DE BATTERIE	1
31	57552	TIGÉ DE FIXATION DE BATTERIE, HAUT	1
32	910067	PETIT PAPIERON PLASTIQUE, 1/4-20	1
33	0120854	VIS HEX, 1/4-20X .63	2
34	0271172	ÉCROU, HEX KEPS, 1/4-20	2
35A	** 302031	FUSIBLE, 15 AMP A BROCHES	1
35B	** 49211	FUSIBLE, 15 AMP ROND	1

0 INDIQUE LA QUINCAILLERIE STANDARD.

**FUSIBLE ROND OU À BROCHES SONT INCLUS DANS L'ENSEMBLE DE FILS.

TONDEUSE AUTOPORTEE DE 39 POUCEFS, MODELE B3560-840

CUSTOMER ACCESSOIRES



317883A

TONDEUSE AUTOPORTEE DE 39 POUCES, MODELE B3560-840

VUE D'ENSEMBLE

317690 SAC DE PIÈCES DÉTACHÉES CONTENANTS:

CLÉ NO.	NO DE PIÈCES	DESCRIPTION	QTE
1	57454	SIÈGE,450 MICH.	1
2	301251	VOLANT, 13"	1
3	301140	PNEU, 15X6.0X6 TURF	2
4	24167	TIGE DE VALVE	1
5	39829	ROUE W/ROULEMENT	1
6	39979	ROULEMENT BOUDIN, 1.38OD+.753ID PM	2
7	40394	ENJOLIVEUR DE MOYEU, 1.500ID X 7/8 LG	2
8	120383	RONDELLE PLATE, .344X .69X.065	4
9	120638	RONDELLE DE BLOCAGE FENDUE .323X.60X.09	4
10	122007	VIS HEX, 5/16-18X .75	4
11	156378	GOUPILLE CREUSE, .250DIA X 2.00LG HVPL	1
12	57212	COUVERCLE, ARBRE DE DIRECTION	1
13	54873	AUGET DE VIDANGE D'HUILE	1
14	642	RONDELLE PLATE, .755X1.31X.075	4
15	36825	BAGUE EN "E" .57X.05TRU5133-75	2