

KAWASAKI

A partir de 2004

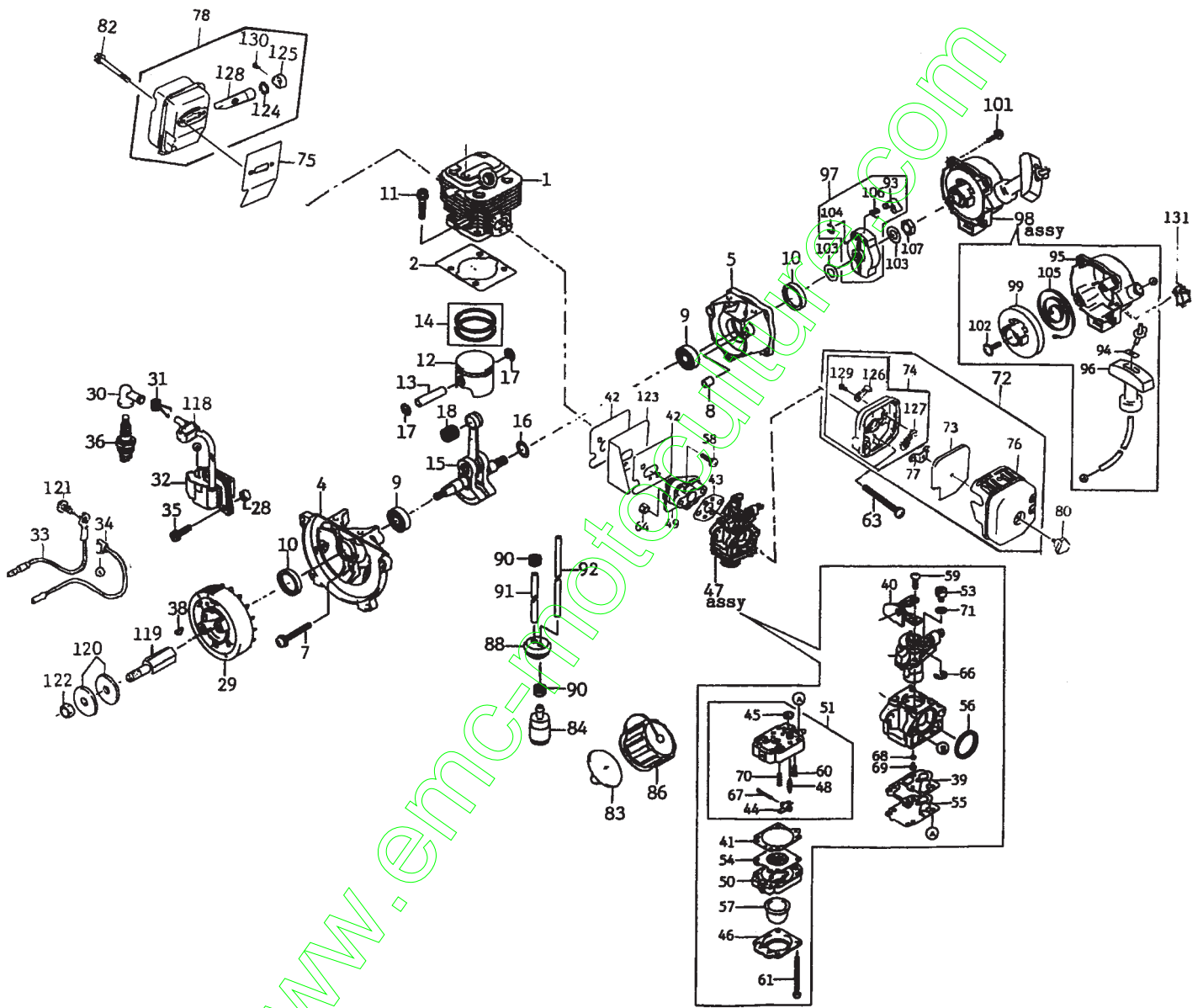
SOUFFLEUR

BA260K-TH26

Page 1 à 6

Moteur KAWASAKI TH026D-AC57

SABRE FRANCE



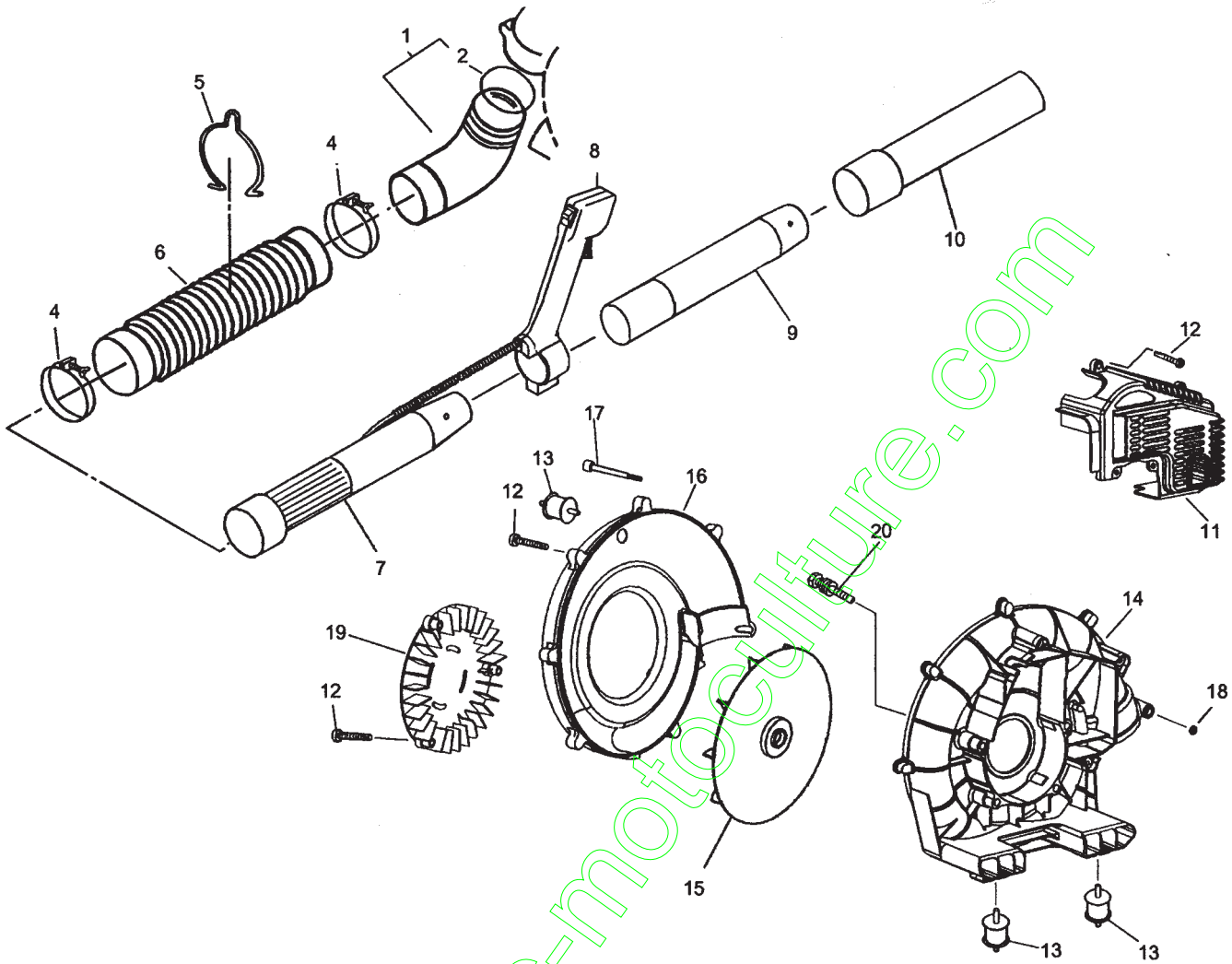
LISTE DE PIECES MOTEUR KAWASAKI TH026D-AC57

(SOUFFLEUR KAAZ BA260K 2004)

N	REFERENCES	DESIGNATIONS	QTÉ	N	REFERENCES	DESIGNATIONS	QTÉ
1	11005-2137	CYLINDRE	1	64	92015-2097	ECROU DE CARBU. M5	2
2	11061-2117	JOINT DE CYLINDRE	1	66	92033-2078	CLIP D'ARRET DE CABLE	1
4	14002-2340	CARTER MOTEUR (volant)	1	67	92043-2094	AXE DE LEVIER DE VALVE	1
5	14002-2345	CARTER MOTEUR (lanceur)	1	68	92055-2147	JOINT TORIQUE	1
7	92009-2115	VIS DE CARTER MOTEUR	3	69	92063-2356	GICLEUR # 37.5	1
8	92043-1302	PLOT DE CENTRAGE	2	70	92144-2308	RESSORT DE LEVIER	1
9	913B6000	ROULEMENT	2	71	92200-2074	RONDELLE	1
10	92049-2074	JOINT SPI	2	72	11010-2542	FILTRE A AIR COMPLET	1
11	92150-2091	VIS DE CYLINDRE	4	73	11013-2193	ELEMENT FILTRANT	1
12	13001-2146	PISTON	1	74	11038-2074	CORPS DE FILTRE C.	1
13	13002-2058	AXE DE PISTON	1	75	11061-2076	JOINT D'ECHAPPEMENT	1
14	13008-6048	SEGMENT	2	76	11065-2094	COUVERCLE DE FILTRE	1
15	49119-2213	EMBIELLAGE	1	77	18020-2082	SUPPORT DE FILTRE	1
16	92025-2125	CALE T=0.20	0/1	78	49069-2352	POT D'ECHAPPEMENT	1
	92025-2126	CALE T=0.40	0/1	80	92151-2170	MOLETTE DE FILTRE A AIR	1
	92025-2127	CALE T=0.60	0/1	82	92151-2074	VIS DE POT M5x55	2
17	92033-2060	CLIP D'AXE DE PISTON	2	83	49116-2064	VALVE DE BOUCHON	1
18	13033-2003	ROULEMENT D'AXE PISTON	1	84	49019-2111	FILTRE A ESSENCE	1
28	16073-2198	ISOLANT DE BOBINE	2	86	51048-2078	BOUCHON DE RESERVOIR	1
29	21050-2303	VOLANT MAGNETIQUE	1	88	92071-2142	SORTIE DE RESERVOIR	1
30	21130-2054	CAPUCHON DE BOUGIE	1	90	92170-2080	CLIP DE TUYAU	2
31	21169-2051	RESSORT DE CAPUCHON	1	91	92190-2174	TUYAU DE RETOUR 3x6x90	1
32	21171-2233	BOBINE ELECTRONIQUE	1	92	92191-2102	TUYAU D'ALIMENTATION	1
33	26011-2113	FIL DE MASSE	1	93	13165-2052	CLIQUET DE LANCEUR	1
34	26011-2361	FIL D'ALIMENTATION	1	94	13169-2386	ARRET DE CORDE	1
35	92002-2197	VIS DE BOBINE M4x20	2	95	32099-2327	CARTER DE LANCEUR	1
36	W20MR-U	BOUGIE DENSO	1	96	46075-2116	POIGNEE DE LANCEUR	1
38	510A3100	CLAVETTE DE VOLANT	1	97	49080-2182	POULIE DE DEMARRAGE C.	1
39	11009-2757	JOINT	1	98	49088-2489	LANCEUR C.	1
40	11053-2066	SUPPORT DE VOLET	1	99	59101-2106	POULIE DE LANCEUR	1
41	11060-2111	JOINT	1	101	92172-2061	VIS DE LANCEUR	4
42	11060-2403	JOINT D'ISOLANT	2	102	92009-2358	VIS DE POULIE	1
43	11060-2404	JOINT DE CARBURATEUR	1	103	92022-2138	RONDELLE 8x16x1.2	2
44	16055-2051	LEVIER DE VALVE	1	104	92033-2010	CLIP DE CLIQUET	1
45	14043-2051	FILTRE	1	105	92081-2238	RESSORT DE LANCEUR	1
46	14090-2017	COUVERCLE DE POMPE	1	106	92081-2253	RESSORT DE CLIQUET	1
47	15003-2850	CARBURATEUR C.	1	107	315B0800	ECROU DE POULIE	1
48	16030-2078	VALVE	1	118	92071-2162	PASSE FIL	1
49	16073-2190	ISOLANT THERMIQUE	1	119	92153-2093	RALLONGE D'EMBIELLAGE	1
50	16160-2089	CORPS DE PURGE	1	120	92200-2143	RONDELLE	2
51	16160-2103	CORPS DE POMPE	1	121	233B0510	VIS M5x10	1
53	21083-2073	ARRET DE CABLE	1	122	317B0800	ECROU DE RALLONGE	1
54	43028-2054	MEMBRANE	1	123	13271-2222	PLAQUE ISOLANTE	1
55	43028-2067	MEMBRANE	1	124	11060-2434	JOINT DE PARE-ETINCELLES	1
56	43049-2060	JOINT DE FILTRE	1	125	11065-2067	CACHE PARE-ETINCELLES	1
57	49043-2067	POMPE D'ARMORCAGE	1	126	13168-2422	LEVIER DE STARTER	1
58	92009-2249	VIS D'ISOLANT M5x20	2	127	16126-2232	VOLET DE STARTER	1
59	92009-2277	VIS DE SUPPORT VOLET	2	128	18077-2107	PARE-ETINCELLES	1
60	92009-2336	VIS D'AXE DE LEVIER	1	129	92009-2359	VIS DE LEVIER M3x10	1
61	92009-2337	VIS DE COUVERCLE	4	130	92009-2411	VIS DE COUVERCLE	1
63	92009-2398	VIS DE CARBU. M5x60	2	131	14091-2100	GUIDE CORDE	1

SOUFFLEUR KAAZ BA260K 2004

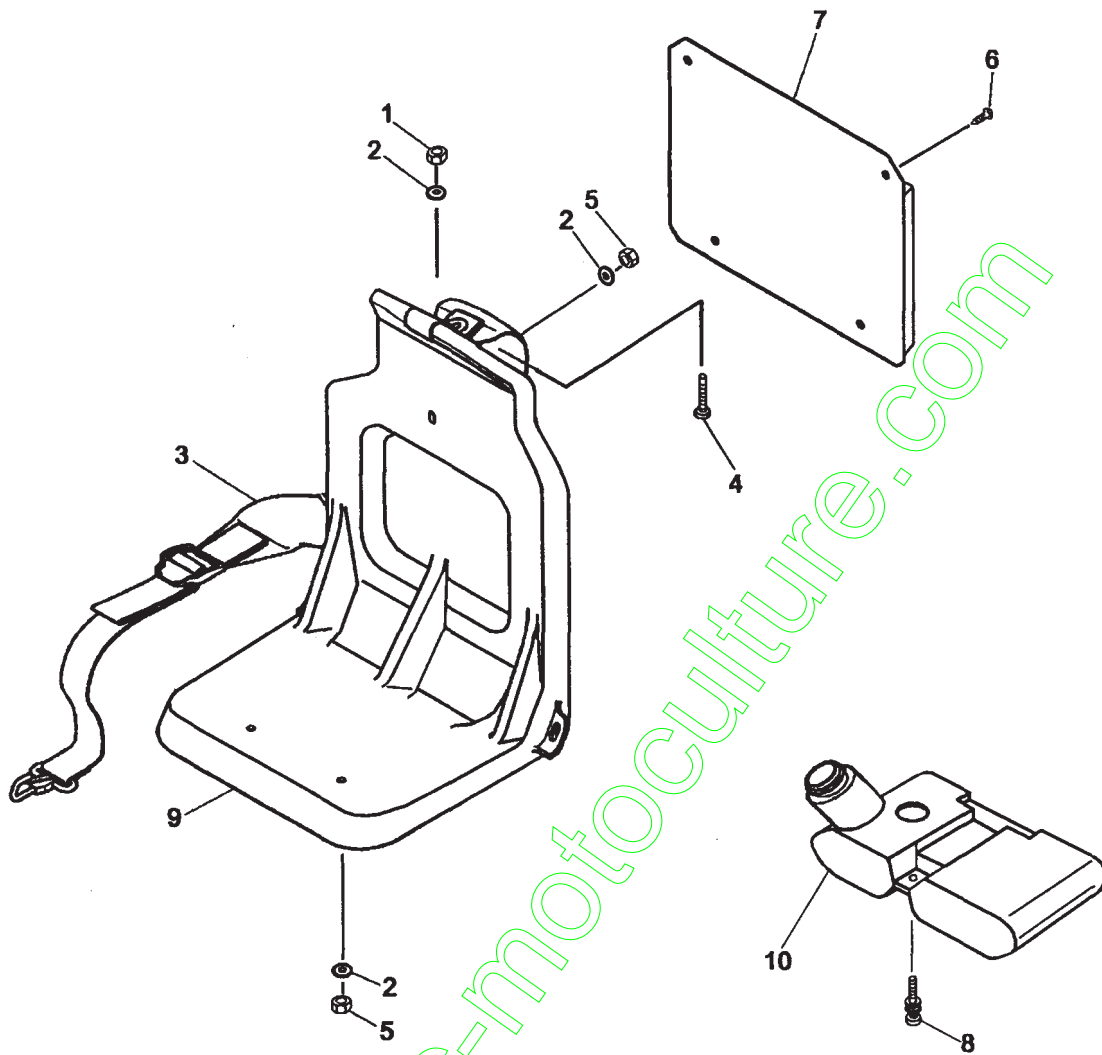
(MOTEUR KAWASAKI TH026D-AC57)



N	REFERENCES	DESIGNATIONS	QTÉ	N	REFERENCES	DESIGNATIONS	QTÉ
1	71214-103	COUDE DE SORTIE C.	1	12	464L0520	VIS DE VOLUTE M5x20	12
2	212B7000	JOINT TORIQUE DE COUDE	1	13	36005-167	SILENT BLOC	3
4	68031-120	COLLIER DE FLEXIBLE	2	14	51123-203	VOLUTE MOTEUR	1
5	68026-106	COLLIER DE CABLE DE GAZ	1	15	51125-115	VENTILATEUR	1
6	36084-101	TUBE FLEXIBLE	1	16	51123-204	VOLUTE VENTILATEUR	1
7	36087-106	TUBE SUPPORT MANETTE	1	17	412U0565	VIS DE COUDE M5x65	2
8	71056-248	MANETTE DE GAZ	1	18	572L0500	ECROU FREIN M5	2
9	36088-108	TUBE PALONGE	1	19	36083-106	COUVERCLE DE VENTIL	1
10	36097-146	TUBE DE SORTIE	1	20	315L0525	VIS DE MOTEUR M5x25	4
11	36065-428	CAPOT MOTEUR	1				

SOUFFLEUR KAAZ BA260K 2004

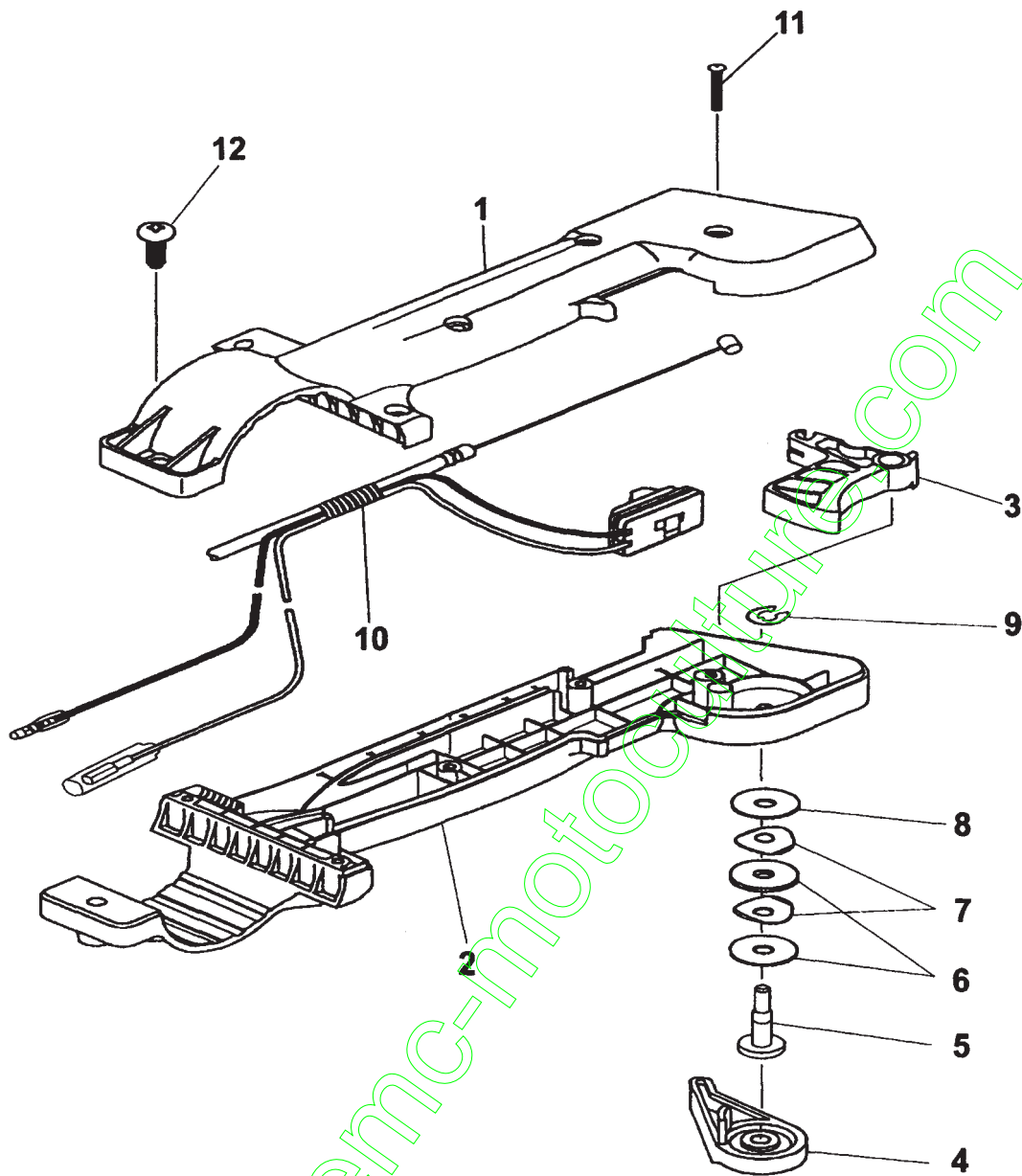
(MOTEUR KAWASAKI TH026D-AC57)



N	REFERENCES	DESIGNATIONS	QTÉ	N	REFERENCES	DESIGNATIONS	QTÉ
1	569L0600	ECROU FREIN M6	1	6	68027-114	CLIP DE DOSSIER	4
2	68036-125	RONDELLE PLATE	4	7	91027-136	DOSSIER	1
3	36063-203	HARNAIS	1	8	389L0516	VIS DE RESERVOIR M5x16	3
4	376L0616	VIS DE HARNAIS M6x16	1	9	36122-125	ARMATURE	1
5	572L0600	ECROU M6 DE SILENT BLOC	3	10	36066-117	RESERVOIR NU	1

MANETTE DE GAZ 71056-246

(SOUFFLEUR KAAZ BA260K 2004)



N	REFERENCES	DESIGNATIONS	QTÉ	N	REFERENCES	DESIGNATIONS	QTÉ
1	51126-168	CARTER D. DE MANETTE	1	7	68039-103	RONDELLE RESSORT	2
2	51126-169	CARTER G. DE MANETTE	1	8	68036-248	RONDELLE PLATE	1
3	11095-156	LEVIER DE GAZ	1	9	828U0500	CLIP D'AXE DE LEVIER	1
4	36081-112	LEVIER DE BLOCAGE	1	10	71060-117	CABLE + INTERRUPT. + FIL	1
5	64014-310	AXE DE LEVIER	1	11	464L0420	VIS DE MANETTE	5
6	68036-247	RONDELLE PLATE	2	12	477L0520	VIS DE COLLIER	1