

à l'attention de M. Malas

PIÈCES DE RECHANGE

DU TRACTEUR

MODÈLE 1022 T

IMPORTANT : Ajouter IMPERATIVEMENT devant chaque référence les lettres NM.

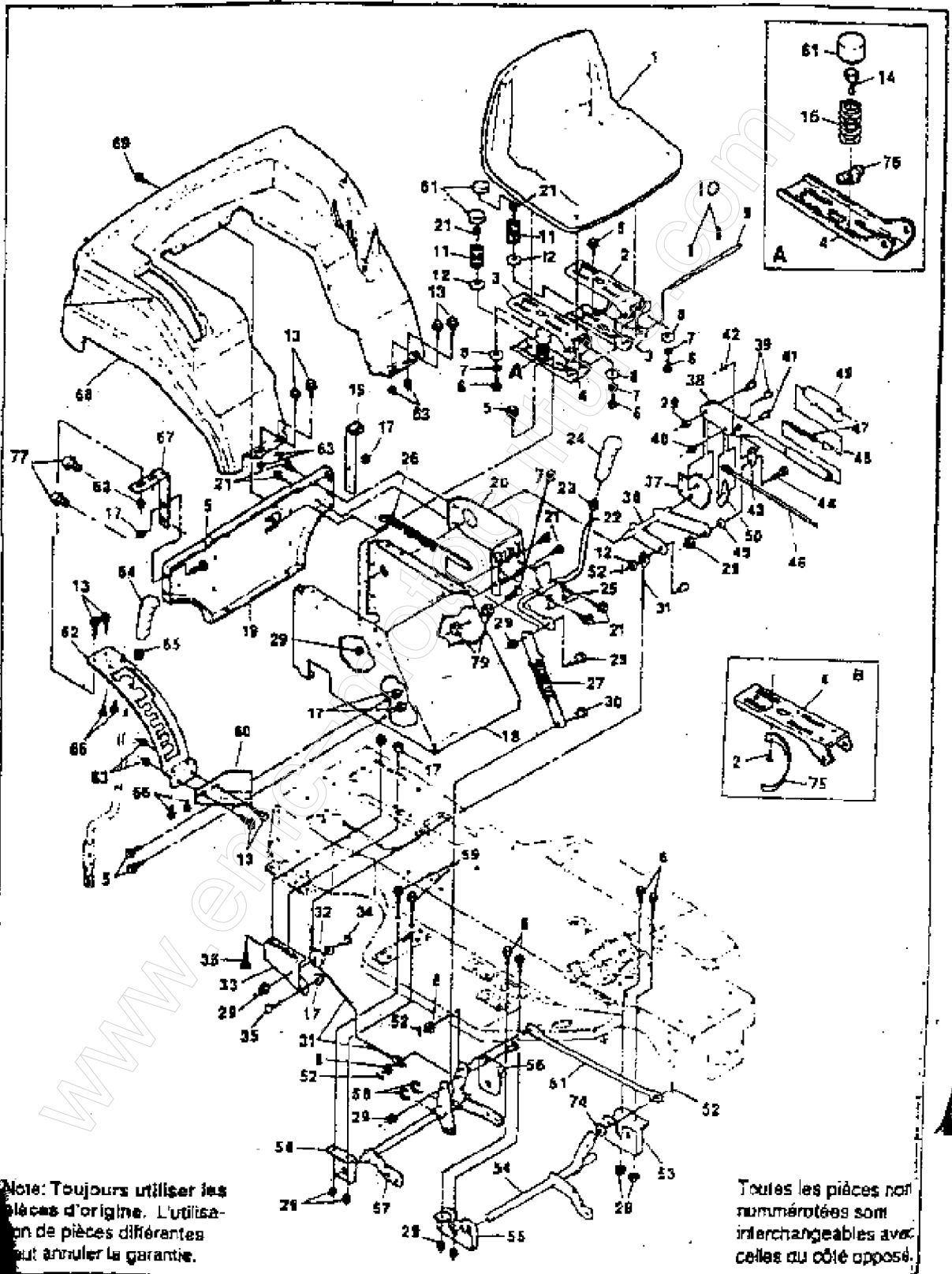
mettre 538 devant le

www.emc-motocultive.com



- 2 -

PIÈCES DE RECHANGE DU TRACTEUR



Note: Toujours utiliser les pièces d'origine. L'utilisation de pièces différentes peut annuler la garantie.

Toutes les pièces non numérotées sont interchangeables avec celles au côté opposé.

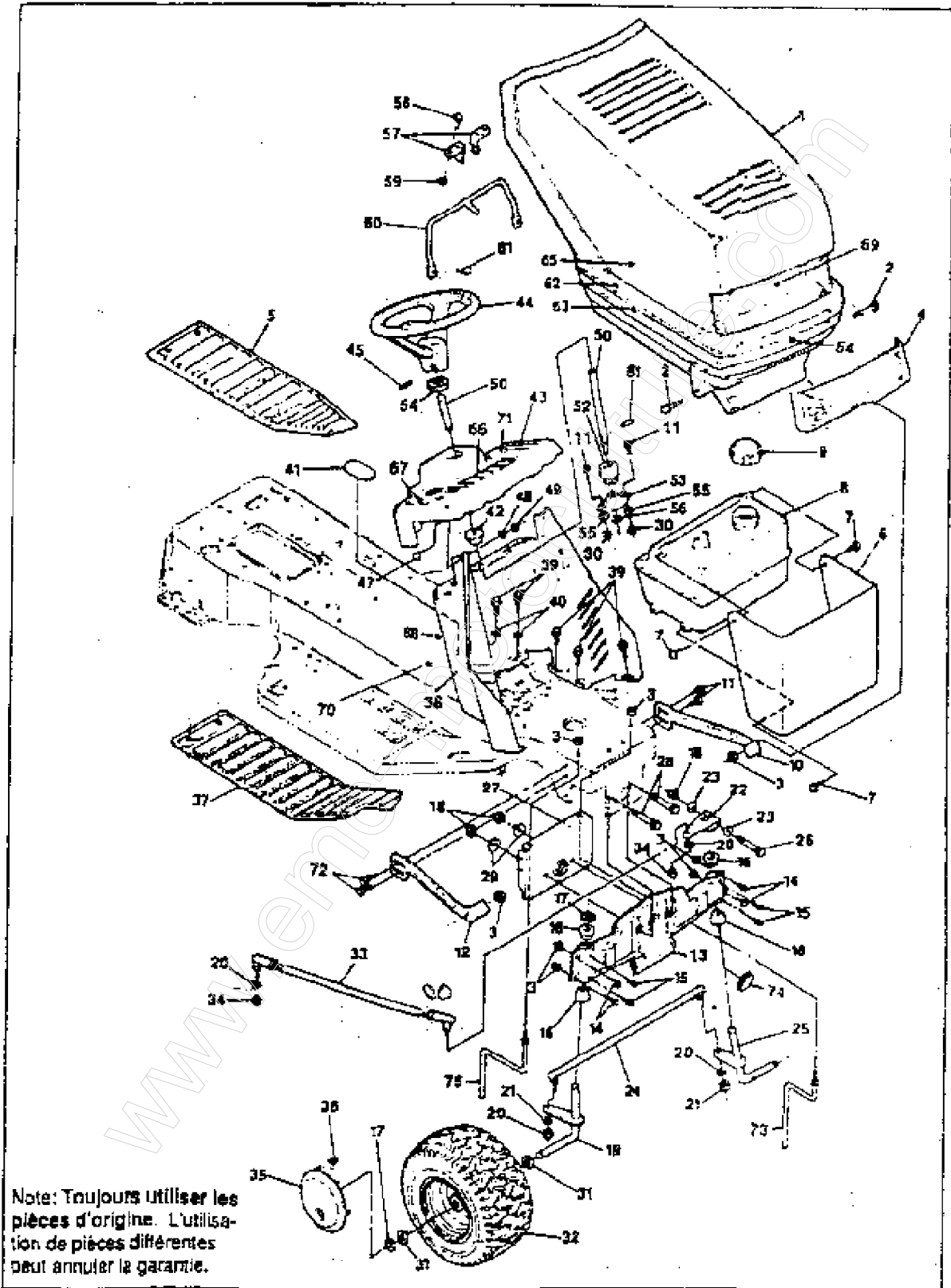
PIÈCES DE RECHANGE DU TRACTEUR

No. Clé	Pièce No.	Description
1	306567	Siège
2	46763	Assemblage, rivel-glissière-ressort
3	305991	Glissière, siège côté gauche
4	304460	Glissière, siège côté droit
5	56030	Vis, tête hex, 5/16 - 18 x 3/4 pouce large rebord
6	122007	Vis, tête hex, 5/16 - 18 x 3/4 pouce
7	120638	Rondelle, blocage 5/16 pouce
8	120393	Rondelle plate 11/32
9	304481	Tige, support du siège
10	121223	Goupille, 3/32 x 3/4 pouce
11	305520	Ressort du siège
12	120392	Rondelle plate, 1/4 pouce
13	160018	Vis, tête hex 1/4 - 20 x 5/8 pouce
14	995346	Vis, tête hex, 1/4 - 20 x 1/2 pouce
15	305379	Support de l'aile côté gauche
16	58276	Ressort du siège
17	55273	Écrou, hex, d'arrêt, 1/4 - 20
18	304475	Support du siège
19	304476	Support, aile à siège
20	302206	Montant support d'enclenchement
21	35497	Vis, laplète, 5/16 - 18 x 1/2 pouce
22	302411	Assemblage, tige d'enclenchement
23	1500	Contre-écrou, filetage 1/2 - 13
24	307859	Poignée, levée
25	302197	Pince
26	305306	Ressort, tension
27	304448	Assemblage, ressort
28	305989	Boulon d'embase 5/16 - 18 x 9/16
29	1498	Contre-écrou, hex 5/16 - 18 filetage
30	20507	Boulon d'embase 5/16 - 18
31	303227	Cable, levée du tablier
32	48306	Poulie
33	300230	Assemblage, montant de poulie
34	305522	Boulon d'embase 5/16 - 18
35	126211	Boulon de carrosserie, 5/16 - 18 x 5/8 pouce
36	302205	Assemblage, arbre supérieur
37	303283	Secteur denté
38	8743	Levier de levée
39	300171	Boulon d'embase 5/16 - 18
40	44108	Écrou, hex, large embase, filetage 5/16 - 18
41	300310	Axe de chape
42	300311	Bague en "E"
43	302357	Pièce de liaison
44	36149	Boulon d'embase
45	45602	Rondelle
46	58330	Tige de manoeuvre, levier du réglage de hauteur
47	58326	Ressort, levier du réglage de hauteur
48	58325	Boulon, levier du réglage de hauteur
49	304730	Poignée, levée

No. Clé	Pièce No.	Description
50	301239	Assemblage du cliquet d'arrêt
51	302380	Barre de liaison
52	121222	Axe de chape
53	308339	Support, crochet de suspension avant côté gauche
54	308345	Assemblage, arbre de levée avant
55	308340	Support, crochet de suspension avant côté droit
56	308343	Support, crochet de suspension
57	308342	Assemblage, arbre de levée
58	36625	Bague en "E"
59	120228	Vis, tête hex, 5/16 - 18 x 5/8 pouce
60	305381	Support, plaque du levier de changement de vitesse
61	56907	Couvercle, ressort
62	306294	Secteur denté
63	51335	Écrou hex filetage 1/4 - 20 Blocage, large rebord
64	306689	Poignée
65	120377	Écrou hex filetage 3/8 - 16
66	300302	Vis, no. 18 x 1/2 pouce
67	305380	Support de l'aile côté droit
68	306515	Aile
69	995338	Vis, tête hex & rondelle 1/4 - 20 x 3/4 pouce tap
74	446363	
75	305516	
76	1341	Collier de serrage, ressort du siège
77	50634	
78	122186	
79	271190	

IMPORTANT : Ajouter IMPERATIVEMENT devant chaque référence, les lettres NK

PIÈCES DE RECHANGE DU TRACTEUR

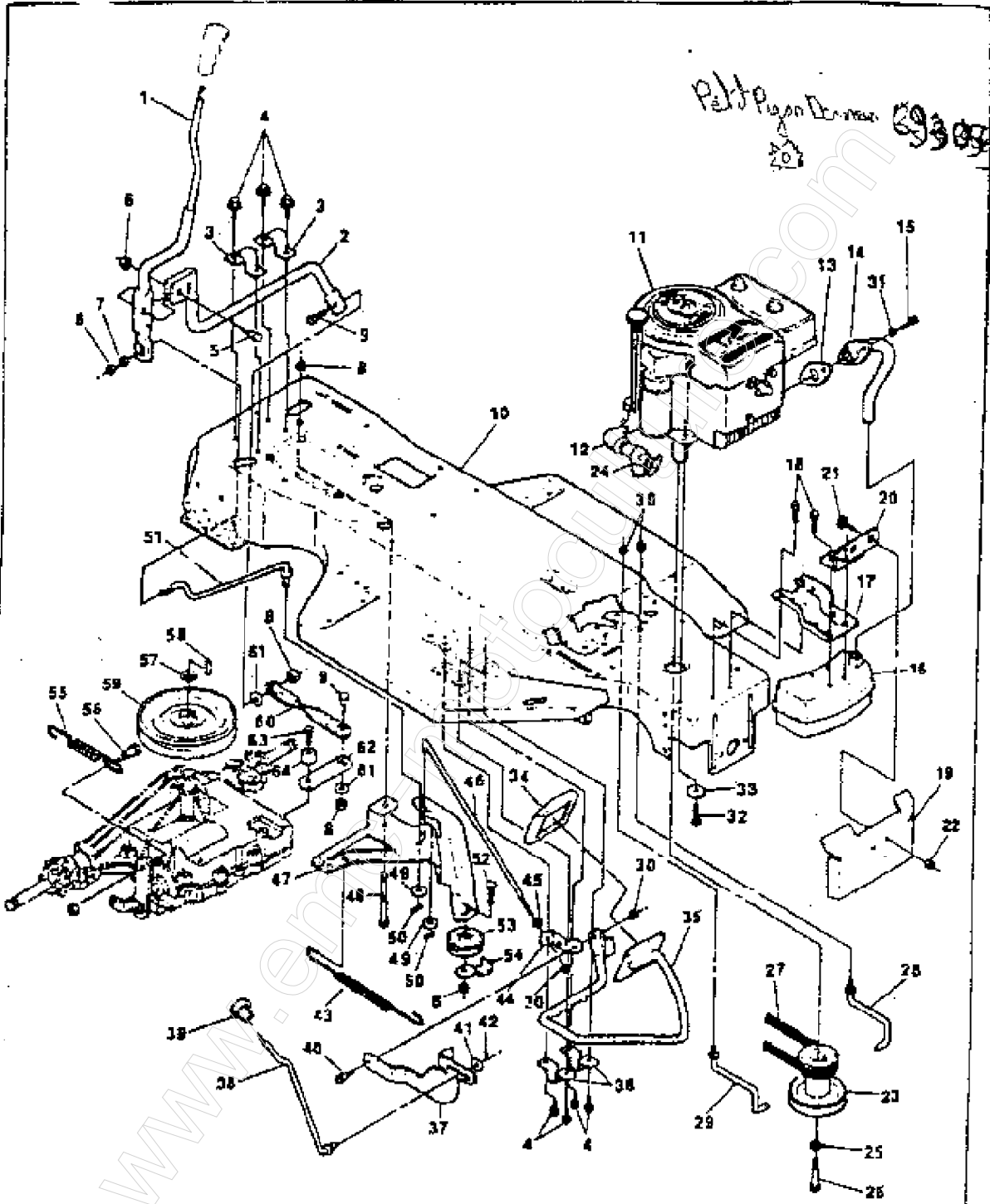


PIÈCES DE RECHANGE DU TRACTEUR

No. Clé	Pièce No.	Description	No. Clé	Pièce No.	Description
1	306507	Capot	45	456378	Axe, 1/4 x 2 pouce
2	25086	Boulon d'embase 5/16 - 18	46	305850	Vis 1/4 - 20 x 1/2 pouce tap
3	1496	Contre-écrou, hex, blocage central, filetage 5/16 - 18	47	120854	Boulon de carrosserie, 1/4 - 20 x 5/8 pouce
4	304079	Verre de phare	48	120392	Rondelle plate, 9/32 pouce
5	306665	Assemblage, tampon amortisseur pied gauche	49	1502	Contre-écrou, blocage central, hex, filetage 1/4 - 20
6	307437	Écran protecteur de chaleur	50	302307	Arbre de direction
7	300303	Vis tête hex, 1/4 x 3/4 pouce, plastique	51	302524	Goujon
8	305851	Réservoir, essence 1.5 gal avec réserve	52	302314	Pignon, conduite
9	12501	Bouchon d'essence	53	302498	Pailier à brides
10	304379	Montant support du capot gauche	54	301413	Pièce d'épaisseur, arbre de direction
11	56030	Vis, tête hex, 5/16 - 18 x 3/4 pouce	55	2968	Rondelle plate 1/2
12	304378	Montant support du capot droit	56	20864	Bague en "E"
13	305323	Essieu avant	57	305164	Patte fermeture du capot
14	120228	Vis, tête hex, 5/16 - 18 x 5/8 pouce	58	308242	Vis, # 10 - 24
15	706	Graisse Zerk	59	308459	Écrou, Nylon, blocage, filetage no. 10 - 20
16	302303	Roulement	60	305165	Support de la patte de fermeture du capot
17	36626	Bague en "E"	61	995346	Vis 1/4 - 20 x 1/2 pouce tap
18	1499	Contre-écrou, hex, blocage central, filetage, 3/8 - 16	62	308336	Décalque.
19	305348	Arbre, droit	63	307776	Décalque.
20	120382	Rondelle de blocage, fendue 3/8 pouce	64	308013	Décalque.
21	120369	Écrou hex, filetage, 3/8 - 24	65	308016	Décalque.
22	302306	Bras de direction, supérieur	66	308473	Décalque.
23	996416	Rondelle, plate 23/64	67	308040	Décalque.
24	300327	Assemblage barre de liaison	68	307820	Décalque.
25	305339	Arbre, gauche	69	308200	Décalque.
26	180134	Vis, tête hex, 3/8 - 16 x 2-1/2 pouce	70	305770	Décalque.
27	306103	Montant support, essieu avant		307815	Décalque.
28	122207	Vis, tête hex, 3/8 - 16 x 3 pouce	71	308841	Décalque.
29	2483	Rondelle élastique	72	52652	
30	55273	Écrou, hex, large rebord de blocage, 5/16 - 18	73	300440	
31	642	Rondelle plate, 3/4 pouce	74	307112	
32	305360	Assemblage roue et pneu avant	75	300634	
33	302908	Barre de direction			
34	124925	Écrou, hex, filetage 3/8 - 24 indessarable			
35	306571	Enjoliveur, avant			
36	306669	Pinca, enjoliveur			
37	306666	Assemblage, tampon amortisseur pied droit			
38	304702	Tableau de bord, court			
39	45263	Vis 5/16 - 18 x 3/8 pouce tap			
40	120638	Rondelle de blocage, fendue 5/16 pouce			
41	305260	Couvercle			
42	303228	Vague, pilotage supérieur			
43	307453	Tableau de bord supérieur			
44	303132	Volant			

IMPORTANT : Ajouter IMPERATIVEMENT devant les lettres N°

PIÈCES DE RECHANGE DU TRACTEUR



Note: Toujours utiliser les pièces d'origine. L'utilisation de pièces différentes peut annuler la garantie.

- 7 -

PIÈCES DE RECHANGE DU TRACTEUR

No. Clé	Pièce No.	Description	No. Clé	Pièce No.	Description
1	304406	Assemblage tube, pivot du levier de vitesse	46	304212	Tige, embrayage
2	304024	Assemblage tube, levier de vitesse	47	304049	Bras de renvoi
3	302538	Pince, levier de vitesse	48	51189	Boulon d'embase 3/8 - 16
4	35497	Vis, lapite, 5/16 - 18 x 1/2 pouce	49	274517	Rondelle plate 3/8
5	304086	Boulon d'embase	50	36368	Goupille fendue
6	1502	Contre-écrou, hex, 1/4 - 20 filetage	51	304083	Arbre de vitesse
7	71046	Écrou, hex 3/8 - 16	52	57325	Boulon de carrosserie 3/8 - 16 x 1-3/4 pouce
8	1499	Contre-écrou, hex, blocage central, filetage, 3/8 - 16	53	40223	Poulie de pression
9	122145	Vis, filetage 3/8 - 16 x 1-1/4 pouce	54	304105	Retenue de courroie
10	306526	Châssis principal	55	304130	Ressort, frein
11	304380	Moteur 12 cv B&S	56	45171	Boulon d'embase 5/16 - 18
12	307460	Coudes, 90 degrés, 3/8 pouce	57	22053	Bague d'arrêt
13	46708	Joint, silencieux	58	3021	Clé, Woodruff #606
14	305279	Tube du silencieux droit	59	303109	Poulie
15	180077	Vis, tête hex, 5/16 - 18 x 3/4 pouce	60	302536	Tige de liaison, levier de changement de vitesse
16	305278	Silencieux	61	120394	Rondelle plate, 3/8 pouce
17	306577	Support du silencieux	62	302582	Levier de changement de vitesse, boîte-port
18	995346	Vis, tête hex 1/4 - 20 x 1/2 pouce tap	63	56255	Vis, tête hex, 1/4 - 28 x 3/4 pouce
19	308122	Écran protecteur de chaleur	64	57157	Rondelle de blocage
20	9796	Montant support			
21	126211	Boulon de carrosserie, 5/16 - 18 x 5/8 pouce			
22	55273	Écrou, hex, large rebord de blocage, filetage 5/16 - 18			
23	308252	Assemblage de la poulie, moteur			
24	308377	Vidange d'huile, soupape			
25	120383	Rondelle de blocage, fendue 7/8 pouce			
26	121567	Vis, tête hex, 7/16 - 20 x 1 pouce			
27	303241	Courroie trapézoïdale, 90 pouces			
28	304017	Glissière de courroie côté gauche			
29	304016	Glissière de courroie côté droit			
30	1498	Contre-écrou, hex, blocage central filetage 5/16 - 18			
31	120638	Rondelle de blocage, fendue 5/16 pouce			
32	50947	Vis, tête hex lapite, 3/8 - 16 x 1-1/4 pouce			
33	138489	Rondelle 5/16 pouce			
34	304490	Tampon moulé "embrayage/frein"			
35	306083	Assemblage, bras embrayage/frein			
36	302337	Support, bras embrayage/frein			
37	304208	Levier, frein de stationnement			
38	306097	Tige, frein de stationnement			
39	304367	Poignée, frein de stationnement			
40	25086	Boulon d'embase 5/16 - 18			
41	120385	Rondelle 9/16			
42	121223	Goupille			
43	304209	Ressort, retour embrayage			
44	304125	Support, tige du frein			
45	271184	Écrou keps, filetage, 5/16 - 18			

IMPORTANT : Ajouter IMPÉRATIVEMENT devant les lettres NM

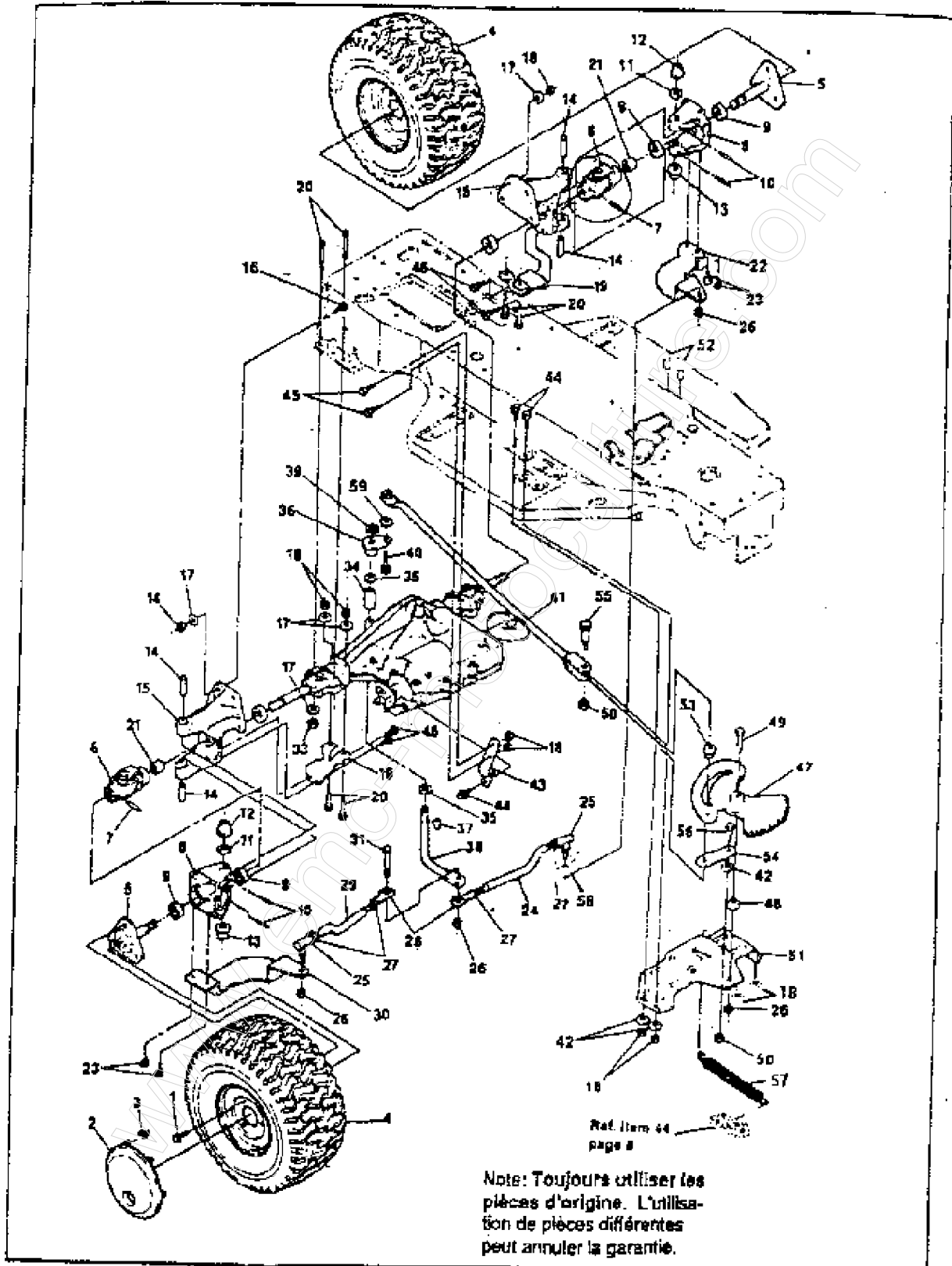
1 16 30018



EPR 1000 2017

19101 2017 113140

PIÈCES DE RECHANGE DU TRACTEUR



Note: Toujours utiliser les pièces d'origine. L'utilisation de pièces différentes peut annuler la garantie.

PIÈCES DE RECHANGE DU TRACTEUR

No. Clé	Pièce No.	Description	No. Clé	Pièce No.	Description
1	123418	Vis, tête hex 1/2 - 20 x 1/2 pouce	47	302877	Assemblage, secteur d'engrenage
2	306560	Enjoliveur, 8 pouces	48	302878	Bague, secteur d'engrenage
3	306569	Pince, enjoliveur	49	304296	Vis, tête hex 1/2 - 20 x 2-3/8 pouce
4	304269	Assemblage roue et pneu	50	274654	Écrou indesserrable filetage, 1/2 - 20
5	12280	Assemblage moyeu	51	302583	Plaque, pivot direction 4 roues
6	12290	Assemblage jointure en "U" <small>3/8 x 1/2</small>	52	35497	Vis, tête hex 5/16 - 18 x 5/8 pouce
7	36311	Broche cannelée 1/4 - 1-1/2 pouce	53	304116	Rouleau de carcasse à cames
8	12286	Support assemblage, pivot direction extérieur	54	302594	Bras, balancement du rouleau
9	12325	Palier	55	304122	Boulon d'embase, rouleau à cames
10	456722	Broche, ressort 1/4 x 1-1/2 pouce	56	302558	Boulon d'embase, pivot du bras mobile à cames
11	21682	Rondelle, 3/4 pouce	57	35410	Ressort, retour de la pédale "embrayage-frein"
12	12288	Bague à rebord	58	120382	
13	12321	Bague à rebord	59	274517	
14	12289	Broche, chaudière de direction			
15	12485	Support Assemblage, pivot direction intérieur			
16	122017	Vis, tête hex, 5/16 - 18 x 1 pouce			
17	120393	Rondelle plate, 11/32 pouce			
18	1498	Contre-écrou, hex 5/16 - 18 filetage			
19	306001	Support montant de la boîte-pont			
20	180089	Vis, tête hex, 5/16 - 18 x 2-3/4 pouce			
21	304123	Pièce d'épaisseur			
22	306218	Bras de direction roue arrière gauche			
23	39728	Vis self-tap, 3/8 - 16 x 3/4 pouce			
24	304137	Barre de liaison gauche			
25	57158	Joint rotule			
26	412349	Écrou, hex, filetage 3/8 - 24 blocage central			
27	124925	Écrou, hex 3/8 - 24 filetage, indesserrable			
28	304260	Extrémité de barre			
29	304136	Barre de liaison droite			
30	306217	Bras de direction roue arrière droite			
31	181646	Vis tête hex 3/8 - 24 x 1-3/4 pouce			
32	304713	Boîte-pont 6 vitesses			
33	44108	Écrou, hex, large embase, filetage 5/16 - 18			
34	304115	Pièce d'épaisseur			
35	25177	Rondelle plate 49/64 pouce			
36	304113	Assemblage, pivot de direction			
37	3021	Clé, Woodruff #606			
38	304135	Arbre, pivot de direction			
39	36625	Bague en "E"			
40	12319	Boulon d'embase 3/8 - 24			
41	302593	Assemblage tige, direction roue arrière			
42	446363	Rondelle plate, 3/8 pouce			
43	304127	Montant, stabilisateur de la boîte-pont			
44	35498	Vis, tête hex wa., 5/16 - 18 x 3/4 pouce			
45	120228	Vis, tête hex, 5/16 - 18 x 5/8 pouce			
46	451814	Vis, tête hex 5/16 - 18 x 5/8 pouce self-tap			

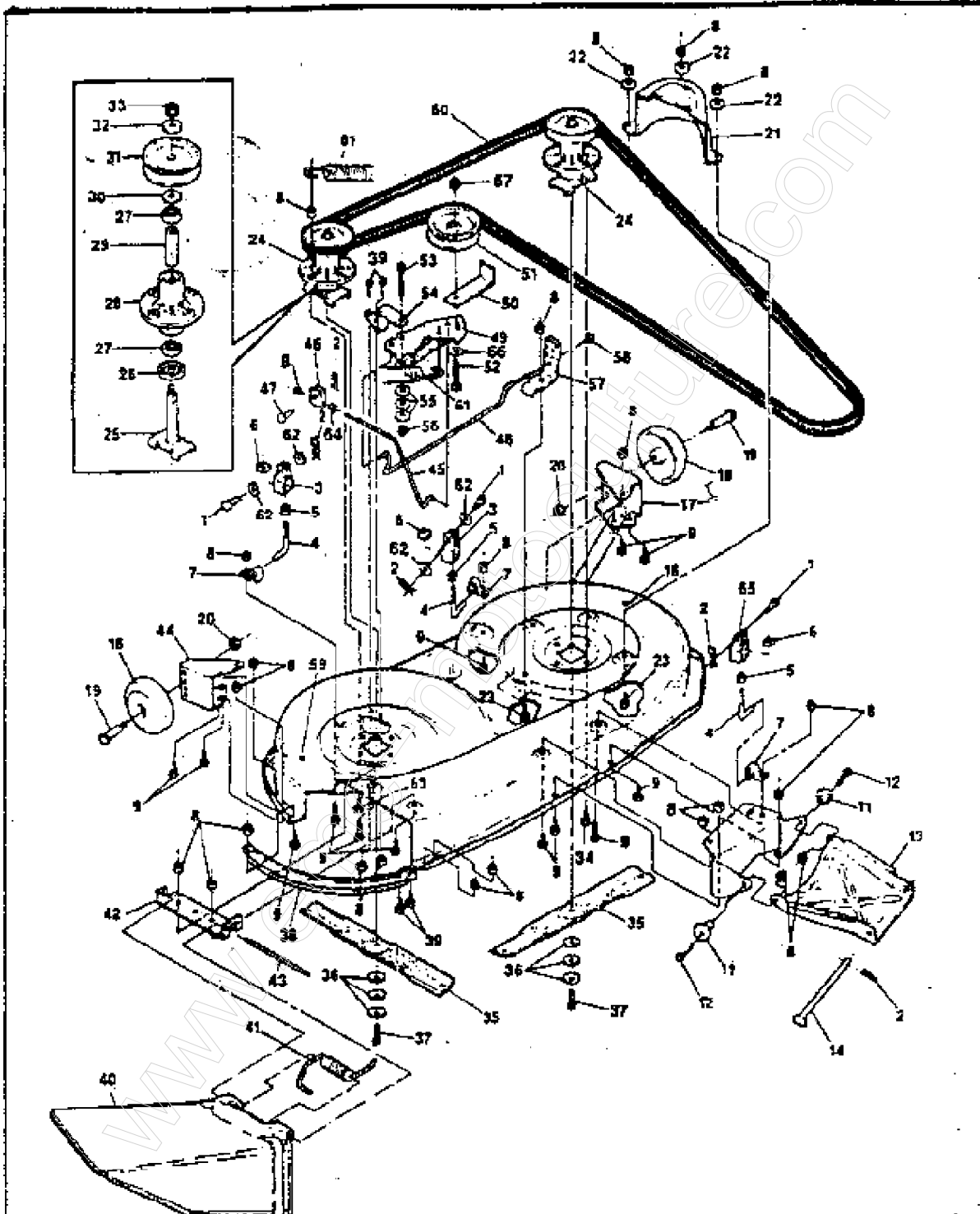
IMPORTANT : Ajouter IMPÉRATIVEMENT devant chaque référence les lettres **NM**

ECC 7000 08 1016

ECC 7000 08 1016

0810 1007 1490 02

PIÈCES DE RECHANGE DU TRACTEUR



Note: Toujours utiliser les pièces d'origine. L'utilisation de pièces différentes peut annuler la garantie.

Toutes les pièces non numérotées sont interchangeables avec celles du côté opposé.

PIÈCES DE RECHANGE DU TRACTEUR

No. Clé	Pièce No.	Description	No. Clé	Pièce No.	Description
1	300317	Axe de chape	51	303030	Poulie du ralenti
2	56180	Goupille, fendue	52	57325	Boulon de carrosserie, 3/8 - 16 x 2 pouce
3	305283	Manille	53	304420	Vis, tête hex, 3/8 - 16 x 3/4 pouce
4	302909	Tige de levée, avant	54	302363	Armature, ralenti
5	120238	Écrou serré, filetage 1/2 - 13	55	446353	Rondelle plate, 3/8 pouce
6	109527	Écrou, carré filetage 1/2 - 13	56	45171	Écrou, hex, large embase, filetage 3/8 - 16
7	302197	Pince	57	304118	Assemblage ressort du train
8	1498	Contre-écrou, hex 5/16 - 18 filetage	58	1502	Contre-écrou, blocage central, hex, filetage 1/4 - 20
9	180075	Vis, tête hex 5/16 - 18 x 1 pouce	59	120377	Décalque, avertissement
10	302439	Support, avant	60	48044	Courroie, 82 pouce
11	58247	Écrou tendeur	61	35410	Ressort
12	122017	Vis, tête hex, 5/16 - 18 x 1 pouce	62	274517	Rondelle plate 13/32
13	302358	Conduit, barre de traction	63	300345	Vis, tapite, 5/16 - 18 x 1-3/8 pouce
14	302963	Tige, barre de traction	64	120376	Écrou, hex, filetage, 5/16 - 18
15	307435	Tablier de tondeuse	65	304443	Manille
16	120382	Décalque, no. étape	66	120382	Rondelle de blocage, fendue 3/8 pouce
17	304426	Support de roue, gauche	67	120377	Écrou, hex 3/8 - 16
18	302611	Roue			
19	23763	Essieu de roue 3/8 - 16			
20	1499	Contre-écrou, hex, blocage central, filetage, 3/8 - 16			
21	302833	Protection de la courroie, poulie gauche			
22	120393	Rondelle plate, 11/32 pouce			
23	120228	Vis, tête hex, 5/16 - 18 x 5/8 pouce			
24	56424	Assemblage fourreau (no. 28 - 36 inclus)			
25	56425	Assemblage reposoir ar arbre			
26	50616	Para-poussière			
27	49562	Roulement			
28	55547	Fourreau			
29	50818	Tube d'épaisseur			
30	51449	Pièce d'espacement			
31	56390	Poulie			
32	56365	Rondelle plate			
33	1282	Contre-écrou, rebord 7/16 - 20			
34	50634	Vis, Tapite, 5/16 - 18 x 7/8 pouce			
35	305012	Lame, 20-32 haut levée			
36	2483	Rondelle élastique			
37	39573	Vis, tête hex, 3/8 - 24 x 1 pouce			
38	304102	Protège-digts			
39	180077	Vis, tête hex, 5/16 - 18 x 3/4 pouce			
40	304422	Défecteur du déversoir			
41	305124	Ressort			
42	302364	Support, cadre du déversoir			
43	304424	Tige, déversoir			
44	304173	Support de roue, droit			
45	303072	Tige d'embrayage			
46	305284	Manille, embrayage			
47	49332	Axe de chape			
48	302714	Tige, train			
49	304414	Assemblage ralenti			
50	1346	Retenue de courroie			

IMPORTANT : Ajouter IMPERATIVEMENT devant chaque référence les lettres NH

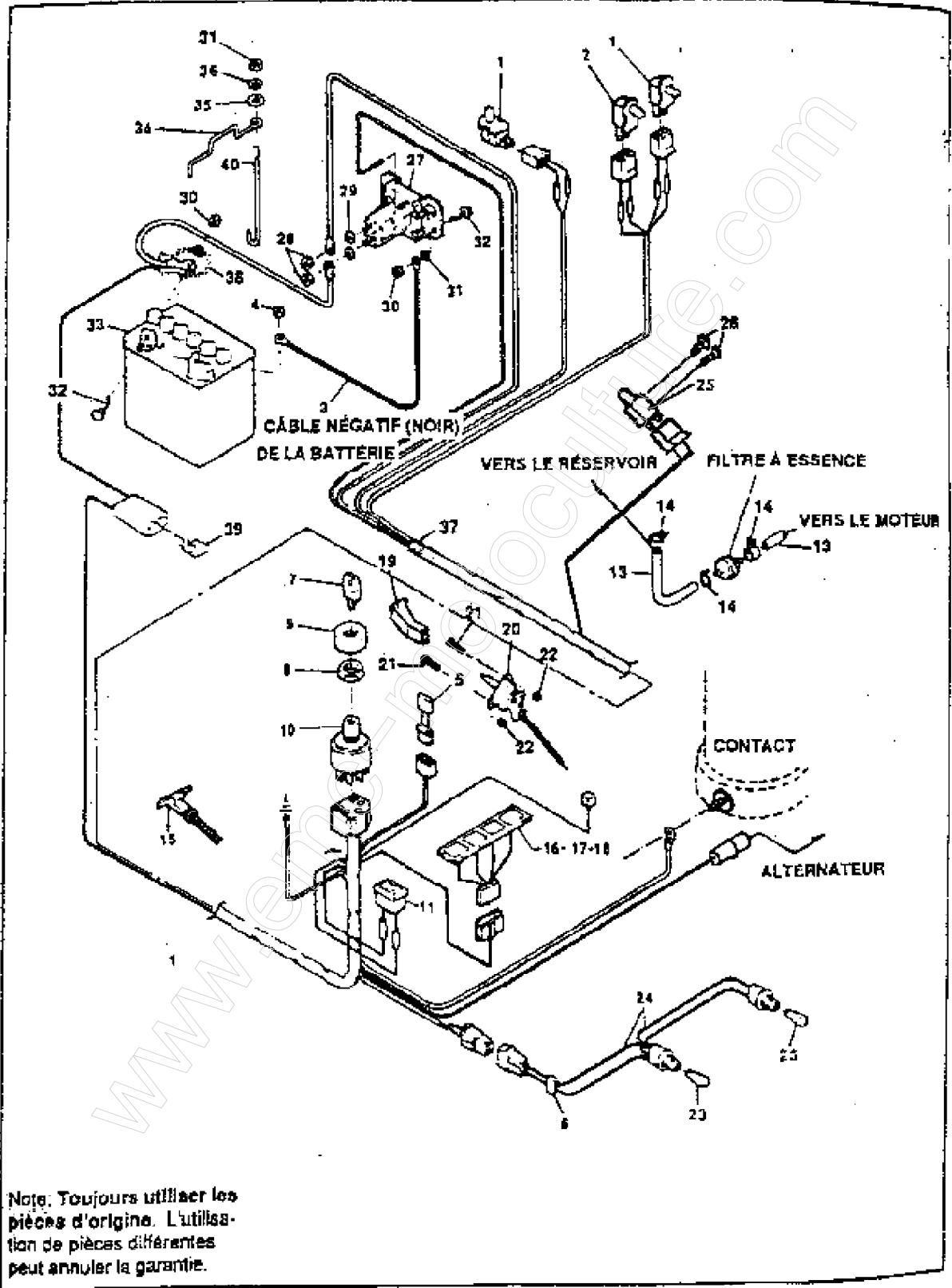
ESPÉRANOLOK 1816

ESPÉRANOLOK 1816

ESPÉRANOLOK 1816

ESPÉRANOLOK 1816

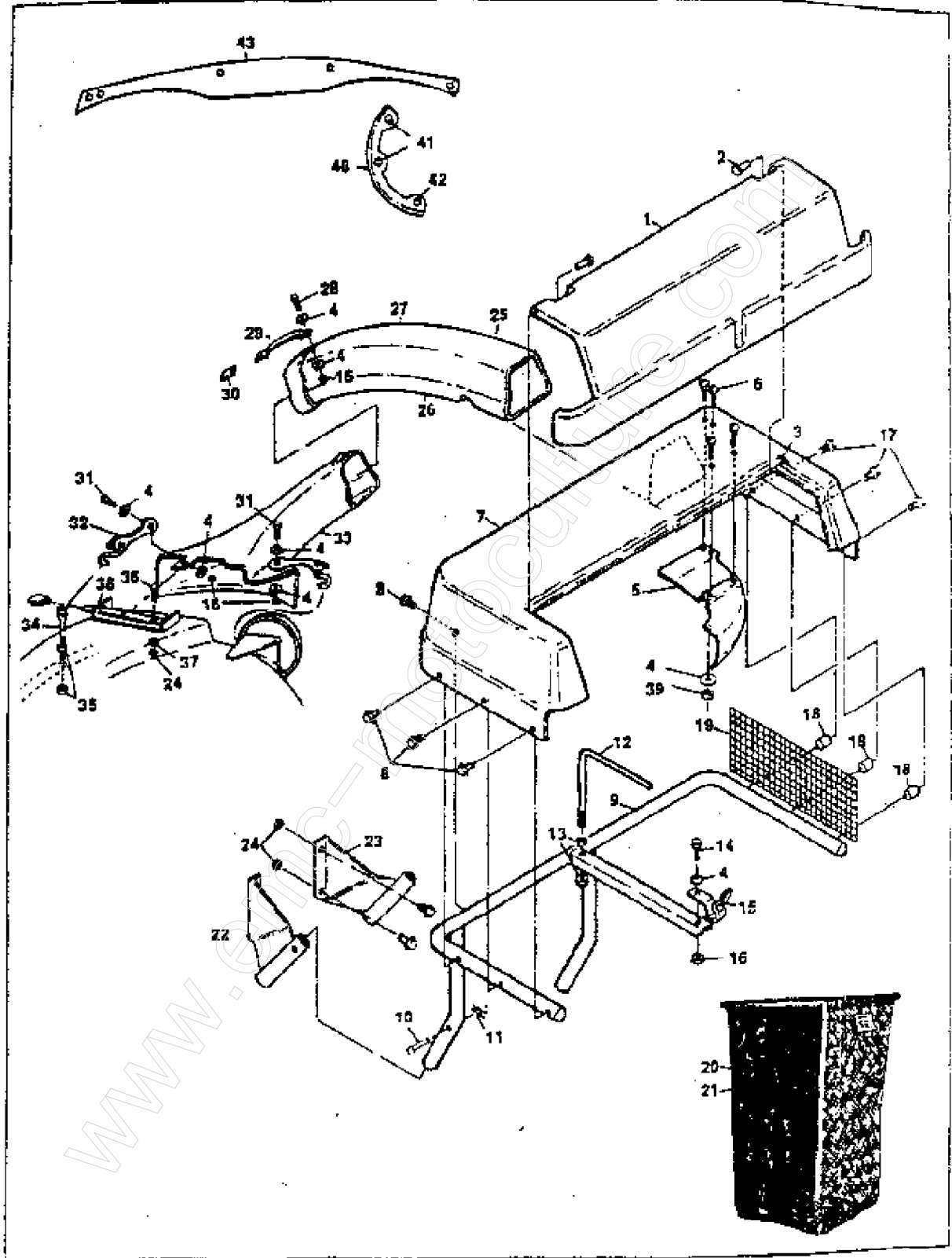
PIÈCES DE RECHANGE DU TRACTEUR



PIÈCES DE RECHANGE DU TRACTEUR

No. Clé	Pièce No.	Description	No. Clé	Pièce No.	Description
1	308187	Interrupteur du siège			
2	12553	Interrupteur départ			
3	55511	Fi de masse			
4	271184	Écrou keps, filetage, 5/16 - 18			
5	307056	Sonde, faible voltage			
6	57444	Cable de liaison			
7	300626	Clé, contact			
8	300193	Écrou, plastique, interrupteur contact			
9	300194	Enveloppe protectrice de l'interrupteur			
10	305720	Interrupteur de contact (Après feu)			
11	300334	Interrupteur d'éclairage			
13	47452	Conduit d'essence			
14	41008	Collier de serrage, pince, conduit d'essence			
15	307114	Contrôle du starter			
16	305701	Support d'ampoules 3 broches			
17	57769	Ampoule indicatrice			
18	305702	Support d'ampoules 4 broches			
19	307586	Poignée de manette de contrôle des gaz			
20	307364	Manette de contrôle des gaz			
21	307363	Vis # 10 - 24 x 5/8 pouce			
22	159943	Écrou, hex #10 - 24 filetage keps			
23	52572	Ampoule de phare			
24	303064	Harnais, phare			
25	57211	Interrupteur			
26	57220	Vis, tête hex, tap. no. 12 x 1/2 pouce			
27	53716	Solenóide			
28	120368	Vis, tête hex, filetage, 5/16 - 24			
29	138485	Rondelle indesserrable, 5/16 pouce			
30	271172	Écrou keps, filetage 1/4 - 20			
31	1502	Contre-écrou, blocage central, hex, filetage 1/4 - 20			
32	187745	Vis, tête hex., 1/4 - 20 x 3/4 pouce			
33	302257	Batterie			
34	302912	Montant de fixation de la batterie			
35	120392	Rondelle plate, 9/32 pouce			
36	120380	Rondelle de blocage, tendue			
37	305776	Harnais de fils			
38	308201	Chausson, caoutchouc (câble de batterie)			
39	302031	Fusible 15A - 32V			
40	57551	Tige de batterie			

IMPORTANT : Ajouter IMPERATIVEMENT devant les pièces de rechange les lettres **MM**



- 15 -

IMPORTANT : Ajouter IMPERATIVEMENT devant chaque référence les lettres NM.

1	305906	CAPOT	24	1498	ECROU
2	305247	RAE	25	305498	GOULOTTE
3	121223		26	305318	GOULOTTE
4	120392	RONDELLE	27	70325	
5	305197	DEFLECTEUR	28	121887	VIS
6	55886	VIS	29	306482	PATIL
7	305905	CAPOT	30	42348	
8	44811	VIS	31	121800	VIS
9	305280	SUPPORT	32	57505	
10	305819	RAE	33	305903	GOULOTTE
11	56180	GOUVILLE	34	51183	VIS ACCROCHAGE
12	308560	TIGE	35	271184	ECROU
13	55273	ECROU	36	122017	VIS
14	180016	RONDELLE	37	120393	RONDELLE
15	308108	FERMETURE	38	9137	VERROU GOULOTTE
16	1502	ECROU	39	271172	
17	305487	VIS	40	306477	
18	306079	ENTRETOISE	41	122007	
19	308262	GRILLE	42	122027	
20	305119	RAE	43	306478	TOLE
21	305048	RAE	44	307483	
22	306369	SUPPORT			
23	306362	SUPPORT			

IMPORTANT : Ajouter IMPERATIVEMENT devant chaque référence les lettres NM