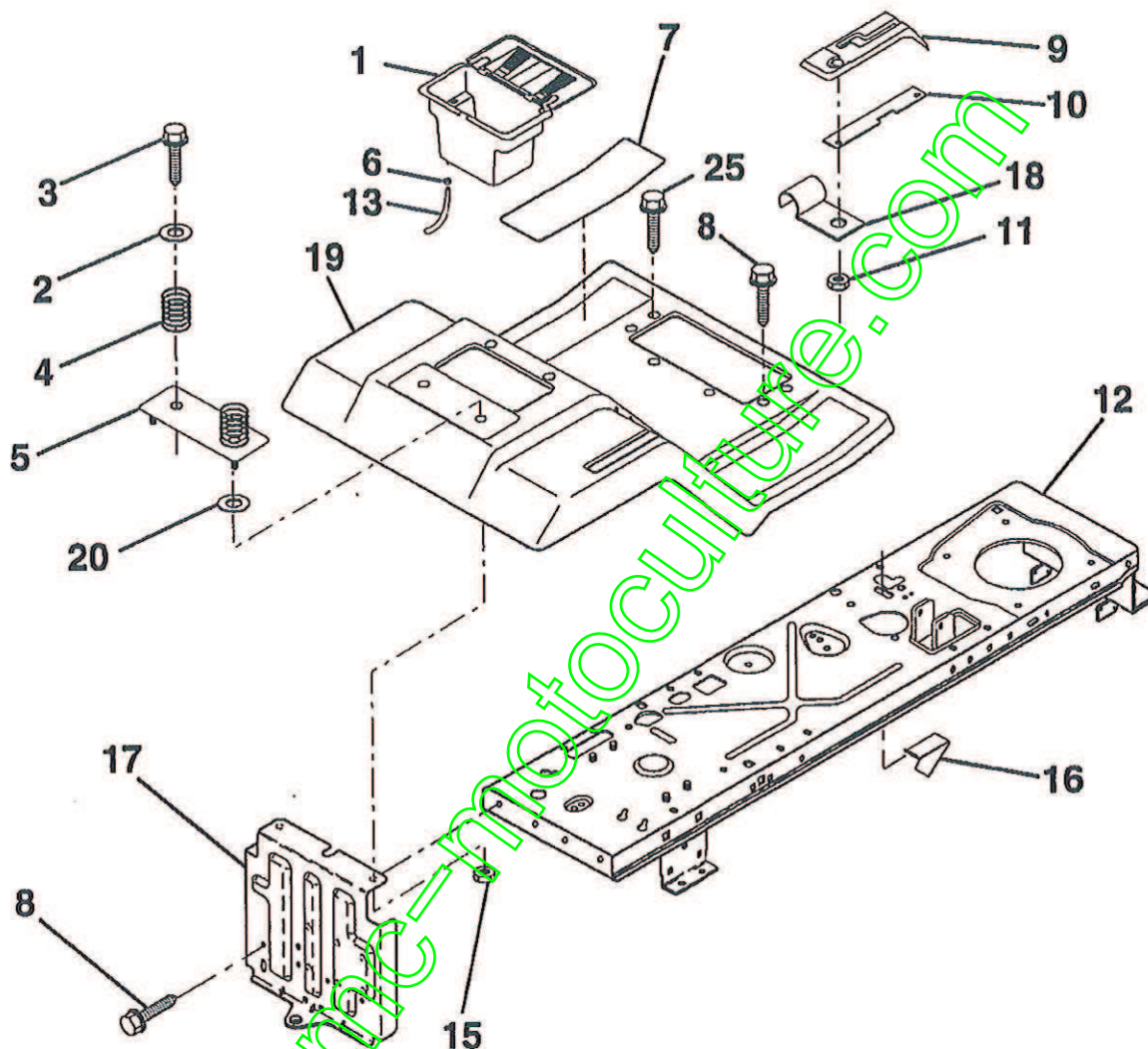


CHASSIS / PLANCHER / AILES ARRIERES

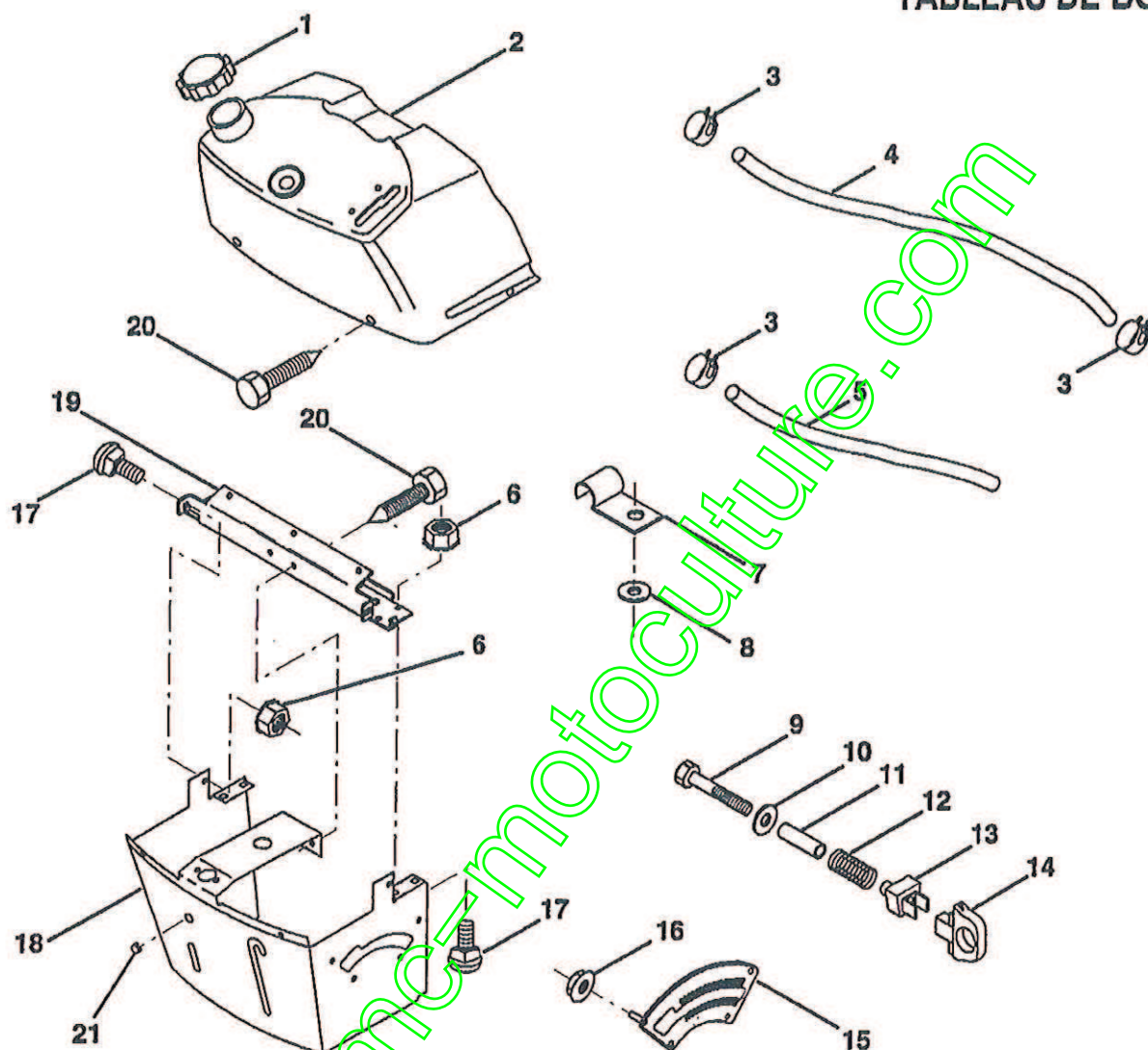


| REP. N° | N° DE REFERENCE | DESIGNATION |
|---------|-----------------|-----------------------------------|
| 1 | 532129965 | Coffre pour batterie |
| 2 | 819132012 | Rondelle plate 13/32 x 1-1/4 |
| 3 | 817490612 | Vis H à embase 3/8-16 x 3/4 |
| 4 | 532124181 | Ressort de compression |
| 5 | 532125139 | Plaque |
| 6 | 532109596 | Collier |
| 7 | 532124144 | Plaque anti-dérapante |
| 8 | 817490512 | Vis H à embase 5/16-18 x 3/4 |
| 9 | 532126995 | Grille de changement de vitesse |
| 10 | 532139783 | Plaque de verrouillage de vitesse |
| 11 | 532124346 | Ecrou H autofreiné 3/16 |

| REP. N° | N° DE REFERENCE | DESIGNATION |
|---------|-----------------|---|
| 12 | 532145190 | Chassis complet |
| 13 | 532109238 | Tuyau (drain de la batterie) |
| 15 | 873640400 | Ecrou H autofreiné 1/4-20 UNC |
| 16 | 532141736 | Butée du contacteur d'embrayage de lame |
| 17 | 532140782 | Face arrière avec attelage |
| 18 | 532126470 | Bride isolée de fixation de câble |
| 19 | 532141266 | Ensemble ailes arrières et plancher |
| 20 | 819091413 | Rondelle plate 9/32 x 7/8 |
| 25 | 817490516 | Vis H à embase 5/16-18 x 1 |

NOTE - Toutes les dimensions des composants sont données en pouce U.S. (1 inch = 25,4 mm).
 - Pour faciliter leur identification, les composants n'ont pas été dessinés à la même échelle.

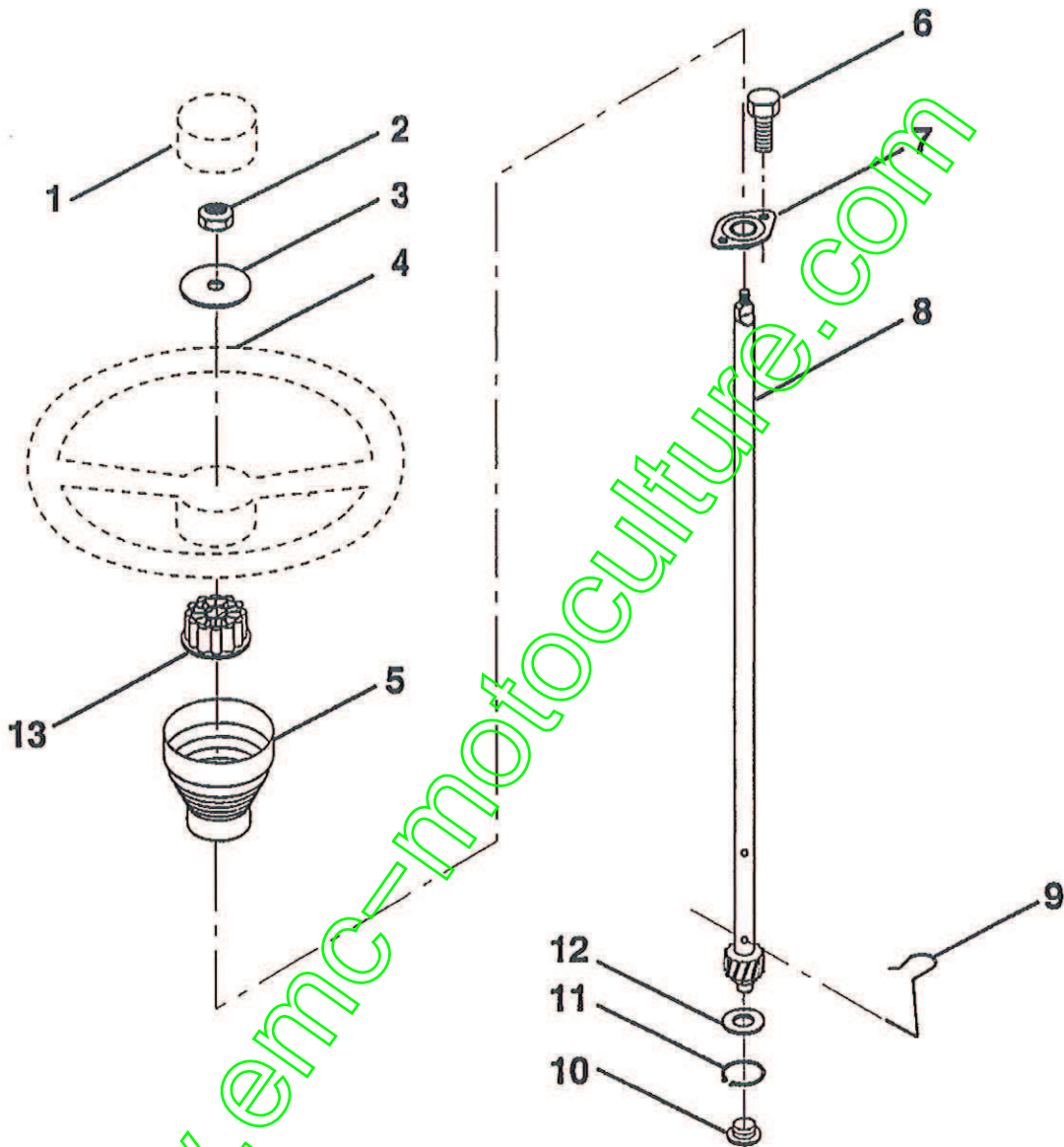
TABLEAU DE BORD



| REP. N° | N° DE REFERENCE | DESIGNATION | REP. N° | N° DE REFERENCE | DESIGNATION |
|---------|-----------------|---------------------------------------|---------|-----------------|--|
| 1 | 532141523 | Bouchon du réservoir de carburant | 12 | 532003720 | Ressort |
| 2 | 532138393 | Ensemble réservoir et tableau de bord | 13 | 532126450 | Doigt de réglage en hauteur |
| 3 | 532123487 | Collier | 14 | 532126115 | Poignée de verrouillage |
| 4 | 532008544 | Tuyau d'alimentation en carburant | 15 | 532122023 | Segment gradué |
| 5 | 532008548 | Tuyau d'alimentation en carburant | 16 | 532124346 | Ecrou H autofreiné 3/16-18 |
| 6 | 873680400 | Ecrou H autofreiné 1/4-20 | 17 | 872110404 | Vis à tête bombée et collet carré 1/4-20 x 1/2 Gr. 5 |
| 7 | 532124996 | Bride de fixation de tuyau | 18 | 532130745 | Ensemble base du tableau de bord |
| 8 | 819091216 | Rondelle plate 9/32 x 3/4 | 19 | 532134744 | Entretoise transversale |
| 9 | 874760428 | Vis H 1/4-20 x 1-3/4 | 20 | 817060408 | Vis H auto-taraudeuse 1/4-20 x 1/2 |
| 10 | 819091413 | Rondelle plate 11/32 x 11/16 | 21 | 532134014 | Bouchon bombé |
| 11 | 532121249 | Entretoise fendue | | | |

NOTE - Toutes les dimensions des composants sont données en pouce U.S. (1 inch = 25,4 mm).
 - Pour faciliter leur identification, les composants n'ont pas été dessinés à la même échelle.

VOLANT / ARBRE DE VOLANT

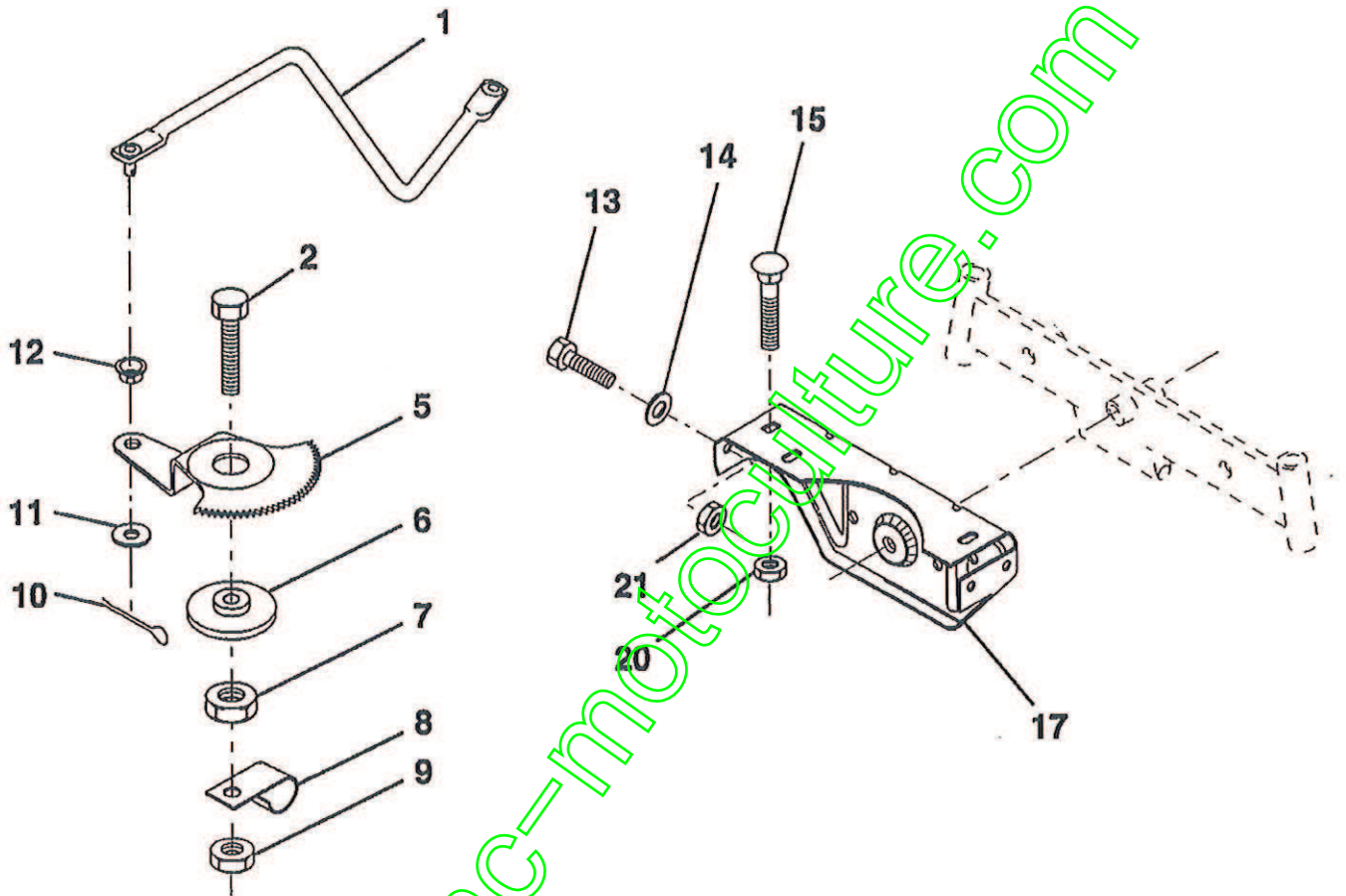


| REP. N° | N° DE REFERENCE | DESIGNATION |
|---------|-----------------|-------------------------------|
| 1 | 532133742 | Insert de volant |
| 2 | 532124701 | Ecrou H autofreiné 3/8-24 UNF |
| 3 | 819133808 | Rondelle plate 12/32 x 2-3/8 |
| 4 | 532133741 | Volant |
| 5 | 532121897 | Manchon de volant |
| 6 | 817431008 | Vis H 10-16 x 1/2 |
| 7 | 532102803 | Palier applique |

| REP. N° | N° DE REFERENCE | DESIGNATION |
|---------|-----------------|--------------------------|
| 8 | 532123651 | Arbre de volant |
| 9 | 532124210 | Ressort de blocage |
| 10 | 532123438 | Douille |
| 11 | 812000045 | Circlip extérieur |
| 12 | 819211616 | Rondelle plate 21/32 x 1 |
| 13 | 532104820 | Adaptateur de volant |

NOTE - Toutes les dimensions des composants sont données en pouce U.S. (1 inch = 25,4 mm).
 - Pour faciliter leur identification, les composants n'ont pas été dessinés à la même échelle.

DIRECTION / TRAVERSE AVANT

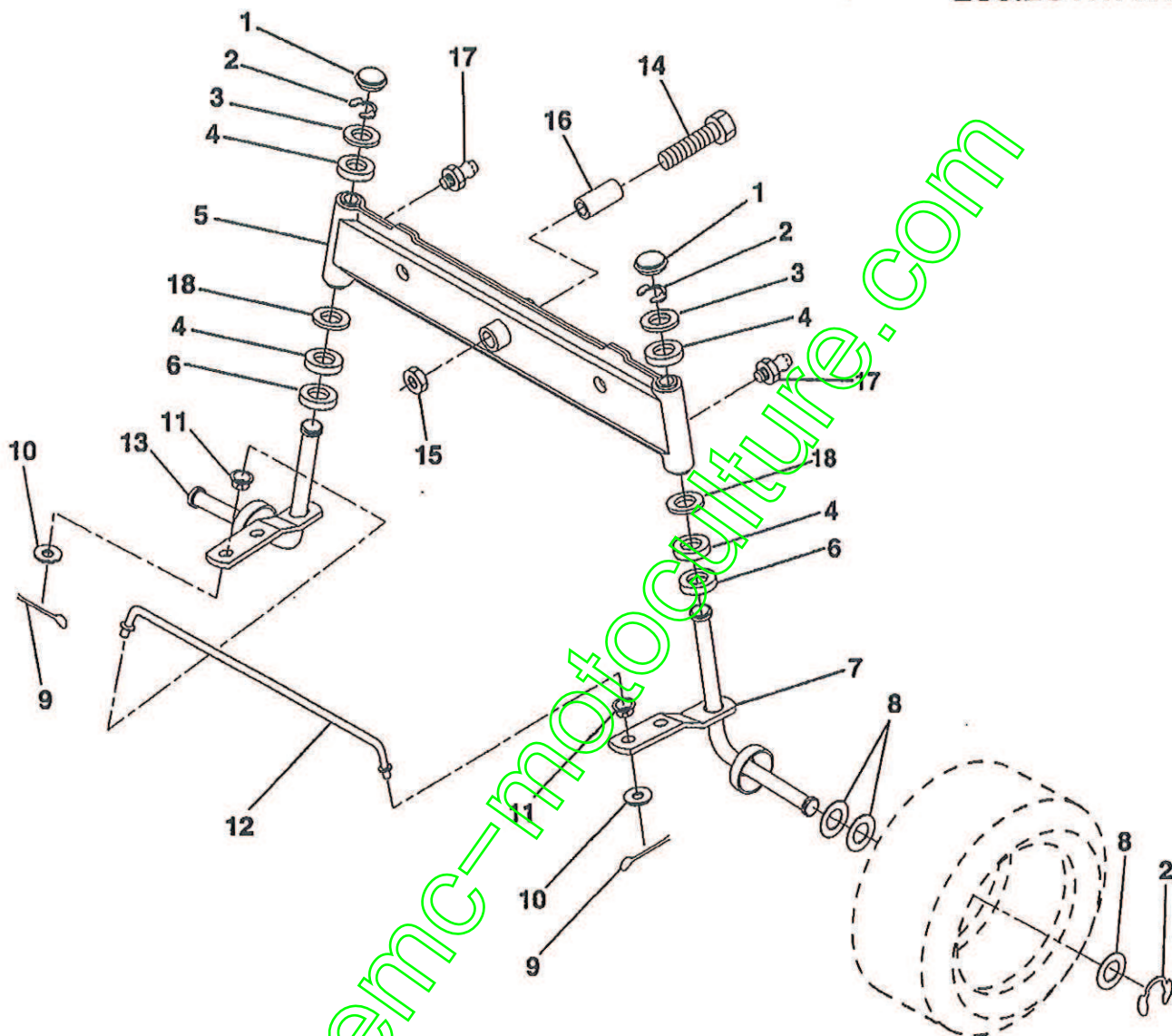


| REP. N° | N° DE REFERENCE | DESIGNATION |
|---------|-----------------|-------------------------------|
| 1 | 532132566 | Biellette |
| 2 | 874780828 | Vis H 1/2-13 x 1-3/4 |
| 5 | 532121926 | Secteur denté |
| 6 | 532121927 | Pailier |
| 7 | 873030800 | Ecrou H autofreiné 1/2-13 UNC |
| 8 | 532126472 | Bride isolée |
| 9 | 873680800 | Ecrou H crénelé 3/8-16 |
| 10 | 876020412 | Goupille fendue 1/8 x 3/4 |
| 11 | 819131316 | Rondelle plate 13/32 x 13/16 |

| REP. N° | N° DE REFERENCE | DESIGNATION |
|---------|-----------------|--|
| 12 | 532126847 | Douille |
| 13 | 874760512 | Vis H 5/16-18 UNC x 3/4 |
| 14 | 819111416 | Rondelle plate 11/32 x 7/8 |
| 15 | 872110606 | Vis à tête bombée et collet carré 3/8-16 UNC x 3/4 |
| 17 | 532137096 | Traverse avant, support d'essieu |
| 20 | 873680600 | Ecrou H autofreiné 3/8-16 UNC |
| 21 | 873680500 | Ecrou H autofreiné 5/16-18 |

NOTE - Toutes les dimensions des composants sont données en pouce U.S. (1 inch = 25,4 mm).
 - Pour faciliter leur identification, les composants n'ont pas été dessinés à la même échelle.

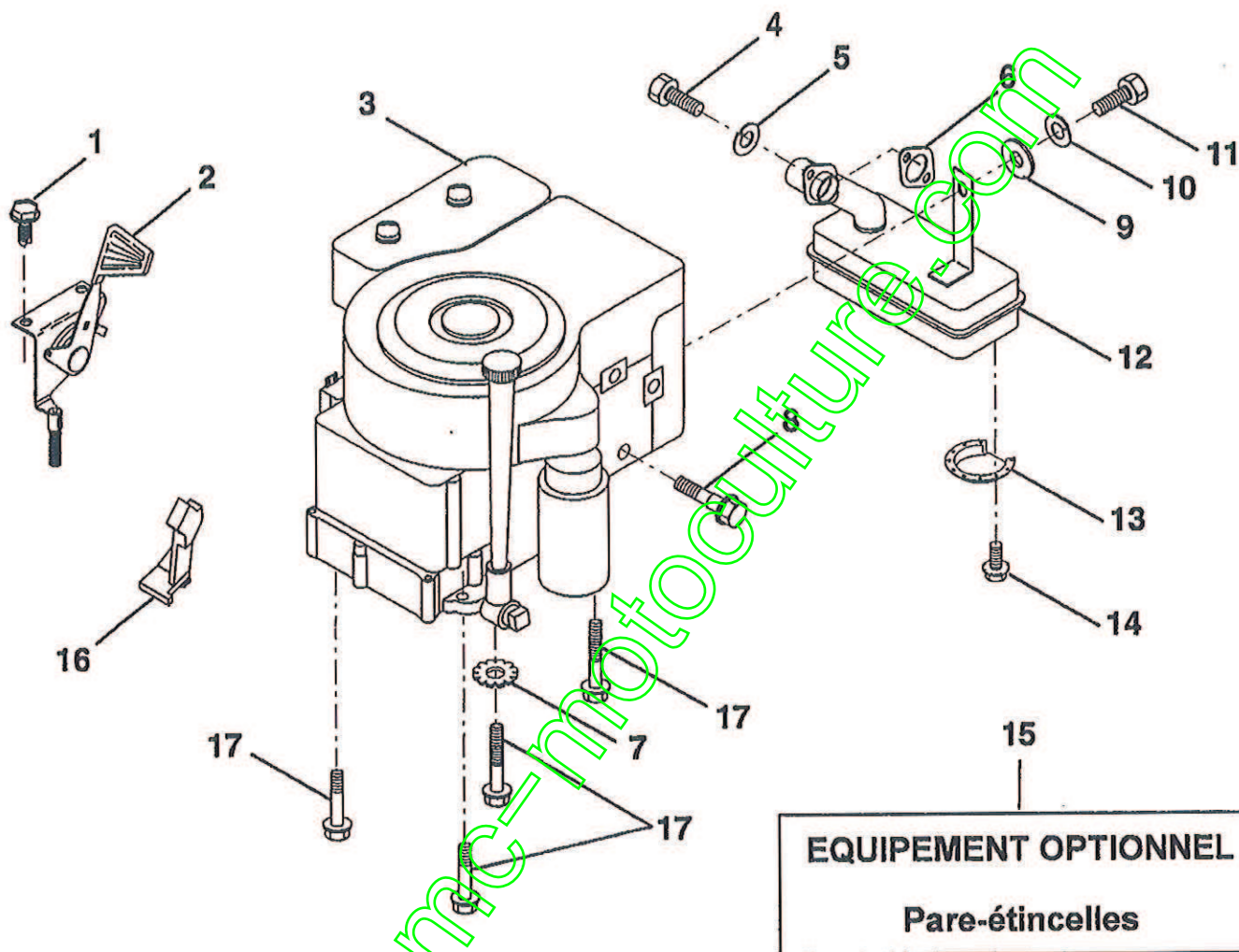
ESSIEU AVANT



| REP. N° | N° DE REFERENCE | DESIGNATION | REP. N° | N° DE REFERENCE | DESIGNATION |
|---------|-----------------|------------------------------|---------|-----------------|------------------------------|
| 1 | 532121232 | Chapeau | 10 | 819131316 | Rondelle plate 13/32 x 13/16 |
| 2 | 812000029 | Anneau d'arrêt E | 11 | 532126847 | Douille |
| 3 | 532121748 | Rondelle plate 25/32 x 1-5/8 | 12 | 532130465 | Barre d'accouplement |
| 4 | 532124937 | Douille | 13 | 532137061 | Axe de roue côté gauche |
| 5 | 532142033 | Essieu | 14 | 874011056 | Vis H 5/8-11 UNC x 3-1/2 |
| 6 | 532124931 | Douille | 15 | 873901000 | Ecrou H autofreiné 5/8-11 |
| 7 | 532137062 | Axe de roue côté droit | 16 | 532110438 | Tube d'écartement |
| 8 | 532121749 | Rondelle plate 25/32 x 1-1/4 | 17 | 532124836 | Graisseur |
| 9 | 876020412 | Goupille fendue 1/8 x 3/4 | 18 | 819272016 | Rondelle plate 27/32 x 1-1/4 |

NOTE - Toutes les dimensions des composants sont données en pouce U.S. (1 inch = 25,4 mm).
 - Pour faciliter leur identification, les composants n'ont pas été dessinés à la même échelle.

MOTEUR / COMMANDE DES GAZ

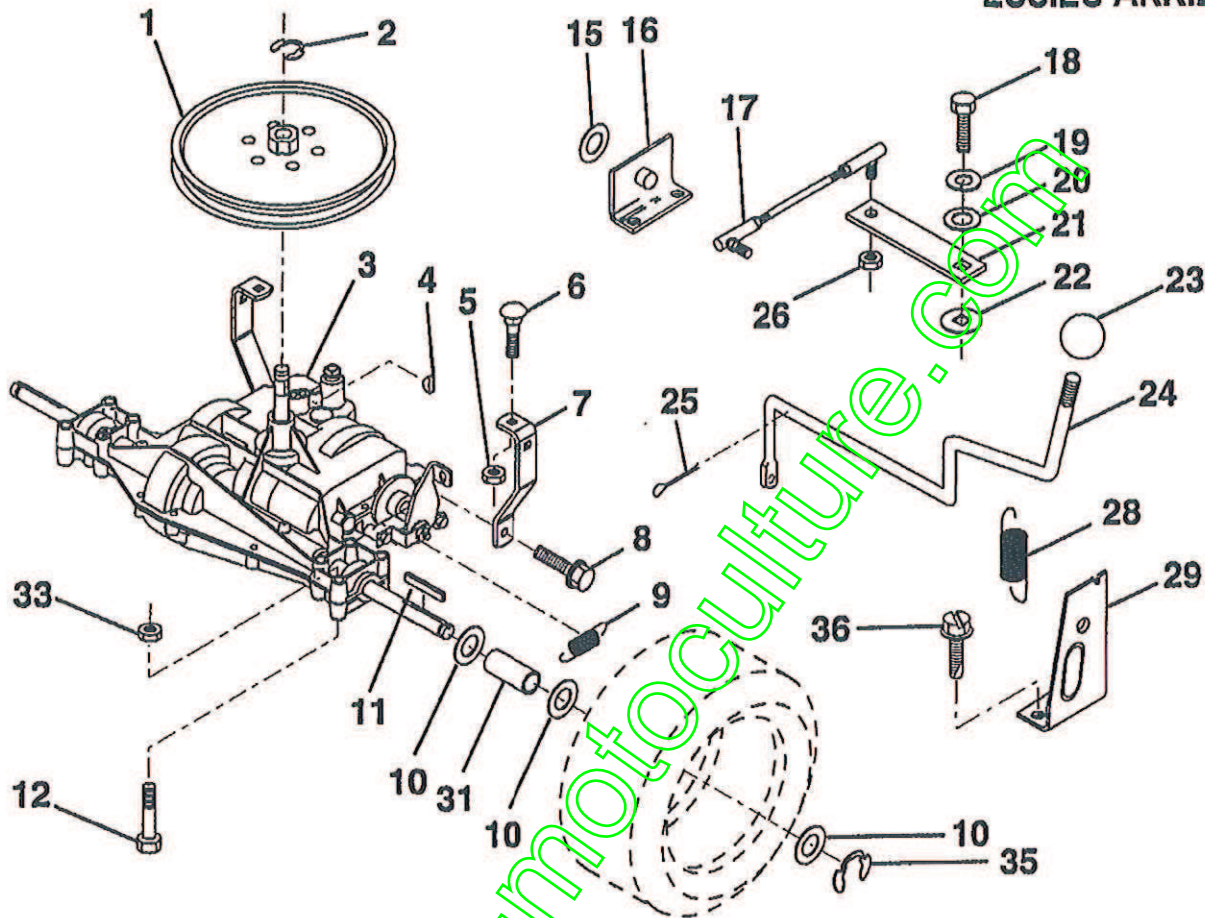


| REP. N° | N° DE REFERENCE | DESIGNATION |
|---------|-----------------|-------------------------------------|
| 1 | 817060408 | Vis H, filetage coupé, 1/4-20 x 1/2 |
| 2 | 532133025 | Manette de commande des gaz |
| 3 | ----- | Moteur TECUMSEH OHV 12,5 |
| 4 | 871070512 | Vis H, tête Phillips 5/16-18 x 3/4 |
| 5 | 810040500 | Rondelle grower 5/16 |
| 6 | 532125593 | Joint d'échappement |
| 7 | 811050600 | Rondelle éventail 3/8 |
| 8 | 532081328 | Vis H à embase 5/16 |
| 9 | 819101216 | Rondelle plate 5/16 x 3/4 |
| 10 | 810040400 | Rondelle grower 1/4 |

| REP. N° | N° DE REFERENCE | DESIGNATION |
|---------|-----------------|---|
| 11 | 874760412 | Vis H (à commander auprès du fabricant du moteur) |
| 12 | 532138032 | Pot d'échappement |
| 13 | 532101326 | Défecteur de pot d'échappement |
| 14 | 817030808 | Vis H autofreiné |
| 15 | 532137180 | Equipement pare-étincelles (en option) |
| 16 | 532136382 | Butée de commande d'accélération |
| 17 | 817490624 | Vis H à embase 3/8-16 x 1-1/2 |

NOTE - Toutes les dimensions des composants sont données en pouce U.S. (1 inch = 25,4 mm).
 - Pour faciliter leur identification, les composants n'ont pas été dessinés à la même échelle.

ESSIEU ARRIERE

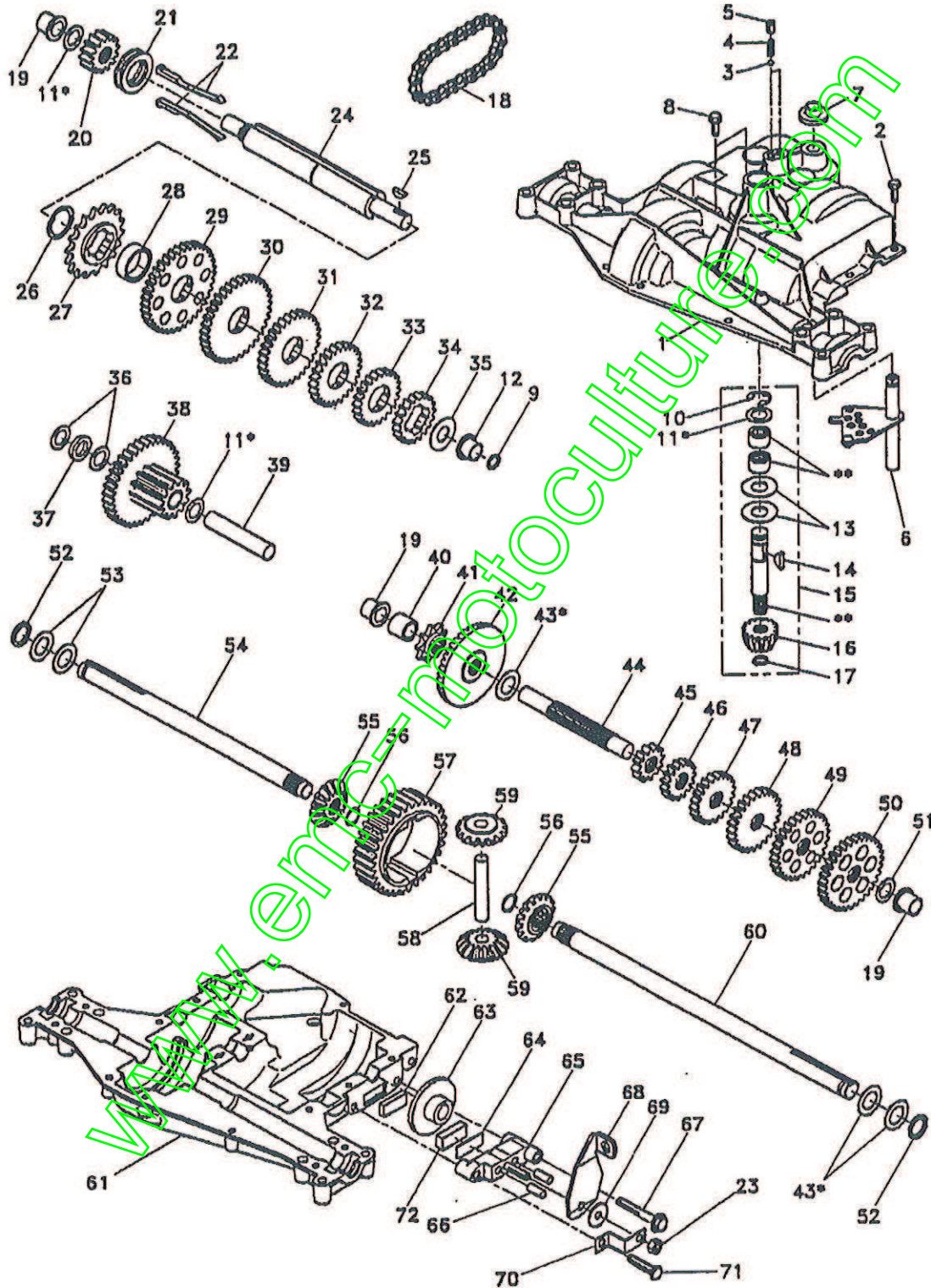


| REP. N° | N° DE REFERENCE | DESIGNATION | REP. N° | N° DE REFERENCE | DESIGNATION |
|---------|-----------------|--|---------|-----------------|---|
| 1 | 532123385 | Poulie à gorge trapézoïdale | 18 | 871040412 | Vis H 1/4-28 UNF x 3/4 Gr. 8 |
| 2 | 812000028 | Anneau d'arrêt E | 19 | 810040400 | Rondelle Grower 1/4 |
| 3 | 532142603 | Boîte 6 vitesses DANA 4360-79 | 20 | 819091210 | Rondelle plate 9/32 x 3/4 |
| 4 | 532125096 | Clavette demi-lune #9 | 21 | 532123539 | Levier de vitesses |
| 5 | 873680500 | Ecrou H autofreiné 5/16-18 | 22 | 532105701 | Rondelle pour plaque de commande des vitesses |
| 6 | 872140506 | Vis à tête bombée et collet carrée 5/16-18 UNC x 3/4 | 23 | 532121274 | Boule |
| 7 | 532123378 | Etrier anticouple | 24 | 532128215 | Levier de vitesses |
| 8 | 817490512 | Vis H 5/16-18 x 3/4 | 25 | 876020416 | Goupille fendue |
| 9 | 532110422 | Ressort de traction (frein) | 26 | 873810500 | Ecrou H |
| 10 | 532121749 | Rondelle plate 25/32 x 1-1/4 | 28 | 532128085 | Ressort de traction |
| 11 | 532123583 | Clavette parallèle | 29 | 532128084 | Palier d'articulation côté droit du levier de vitesse |
| 12 | 874760644 | Vis H 3/8-16 UNC x 2-3/4 | 31 | 532109502 | Tube d'écartement |
| 15 | 819171616 | Rondelle plate 17/32 x 1 | 33 | 873680600 | Ecrou H à créneaux 3/8-16 |
| 16 | 532124600 | Palier d'articulation côté gauche du levier de vitesse | 35 | 812000001 | Anneau d'arrêt E |
| 17 | 532123632 | Biellette de commande | 36 | 817720408 | Vis H 1/4-20 x 1/2 |

NOTE - Toutes les dimensions des composants sont données en pouce U.S. (1 inch = 25,4 mm).
 - Pour faciliter leur identification, les composants n'ont pas été dessinés à la même échelle.

BOITE DE VITESSES

DANA Modèle D4360-79



NOTE - Pour faciliter leur identification, les composants n'ont pas été dessinés à la même échelle.

BOITE DE VITESSE

DANA Modèle 4360-79

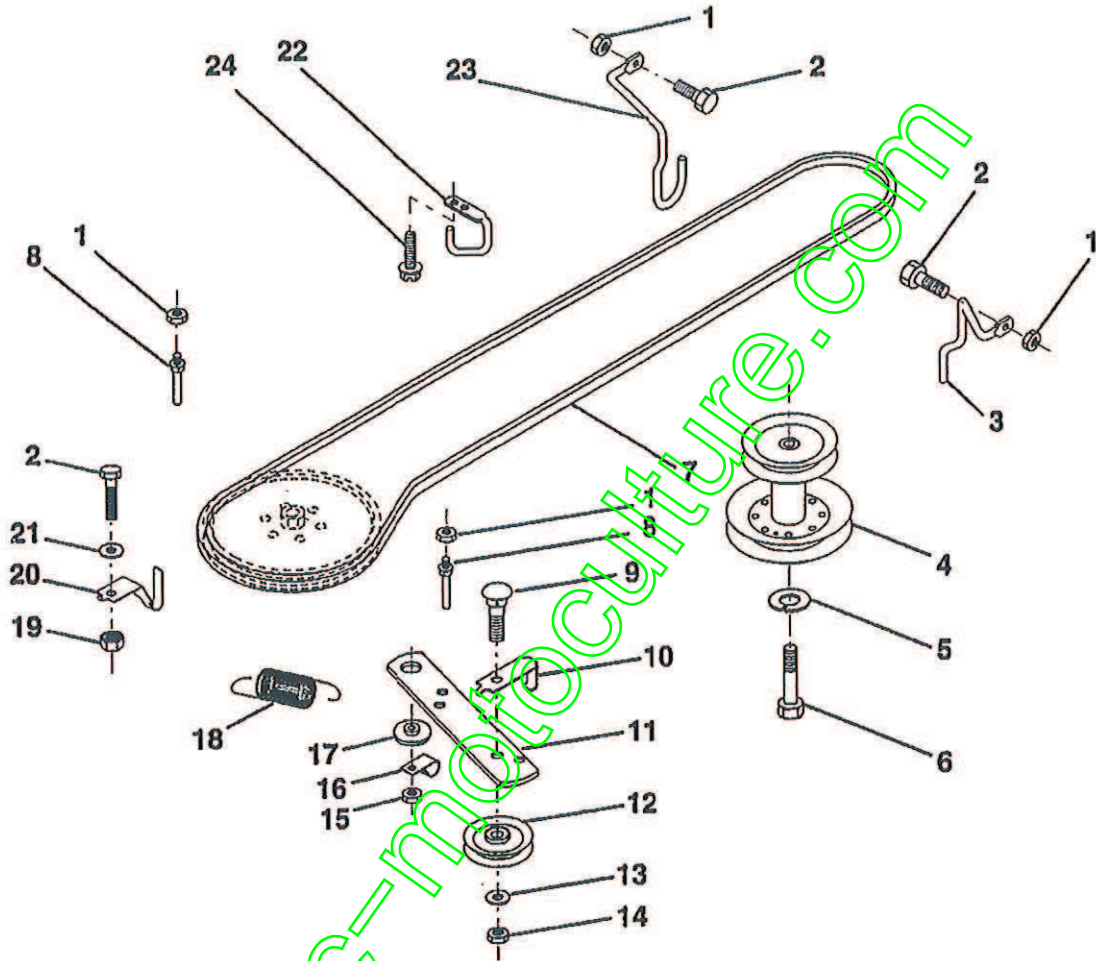
| REP. N° | N° DE REFERENCE | DESIGNATION | REP. N° | N° DE REFERENCE | DESIGNATION |
|---------|-----------------|---|---------|-----------------|--|
| 1 | 532142671 | Demi-carter supérieur | 38 | 532110079 | Ensemble pignons fous (12 et 35 dents) |
| 2 | 532002274 | Vis auto-taraudeuse H 1/4-20 x 0.734 | 39 | 532124639 | Arbre de pignons fous |
| 3 | 532134400 | Bille de verrouillage | 40 | 532120472 | Bague d'écartement 0.635 x 0.875 x 0.755 |
| 4 | 532105904 | Ressort de compression | 41 | 532105928 | Pignon à chaîne (9 dents) |
| 5 | 532105905 | Jeu de vis | 42 | 532110084 | Pignon conique (42 dents) |
| 6 | 532138235 | Sélecteur de vitesses | 43 * | 532134394 | Jeu de rondelles de calage Ø 0.750 |
| 7 | 532134399 | Soufflet | 44 | 532120473 | Arbre d'entraînement primaire |
| 8 | 532134791 | Vis auto-taraudeuse avec joint | 45 | 532142678 | Pignon droit (12 dents) |
| 9 | 532138241 | joint à section carré | 46 | 532142679 | Pignon droit (15 dents) |
| 10 | 532142672 | Anneau d'arrêt E | 47 | 532120407 | Pignon droit (20 dents) |
| 11 * | 532134793 | Jeu de rondelles de calage Ø 0.625 | 48 | 532106589 | Pignon droit (25 dents) |
| 12 | 532142673 | Bague | 49 | 532120408 | Pignon droit (28 dents) |
| 13 | 532120415 | Rondelle plate 0.632 x 1.38 x 0.046 | 50 | 532105937 | Pignon droit (31 dents) |
| 14 | 532142674 | Clavette demi-lune #9 | 51 | 532002226 | Rondelle plate 0.632 x 1.00 x 0.060 |
| 15 | 532138234 | Ensemble de l'arbre d'entrée | 52 | 532134401 | Rondelle néoprène |
| 16 | 532110078 | Pignon conique (14 dents) | 53 | 532002264 | Rondelle plate 0.758 x 1.25 x 0.031 |
| 17 | 532105909 | Jonc d'arrêt | 54 | 532120474 | Arbre côté gauche |
| 18 | 532105910 | Chaîne (24 maillons) | 55 | 532110081 | Planétaire (15 dents) |
| 19 | 532105911 | Bague | 56 | 532105941 | Jonc d'arrêt |
| 20 | 532142675 | Pignon droit (14 dents) | 57 | 532110071 | Roue dentée de différentiel (32 dents) |
| 21 | 532138246 | Collier d'embrayage | 58 | 532120952 | Croisillon de différentiel |
| 22 | 532138236 | Jeu de doigts d'embrayage | 59 | 532110082 | Satellite (15 dents) |
| 23 | 873810500 | Ecrou autofreiné 5/16-24 | 60 | 532123908 | Arbre secondaire côté droit |
| 24 | 532142676 | Arbre intermédiaire | 61 | 532142680 | Demi-carter inférieur |
| 25 | 532002244 | Clavette demi-lune #61 | 62 | 532120961 | Plaquette de frein |
| 26 | 532105916 | Anneau d'arrêt | 63 | 532007294 | Disque de frein |
| 27 | 532120470 | Pignon à chaîne (18 dents) | 64 | 532108989 | Cale d'épaisseur |
| 28 | 532110070 | Bague d'écartement | 65 | 532120953 | Etrier de frein |
| 29 | 532142677 | Pignon droit (37 dents) | 66 | 532120954 | Piston de frein |
| 30 | 532142681 | Pignon droit (35 dents) | 67 | 532134799 | Vis H auto-taraudeuse 5/16-18 x 2.25 |
| 31 | 532120405 | Pignon droit (30 dents) | 68 | 532138244 | Levier de frein |
| 32 | 532108980 | Pignon droit (25 dents) | 69 | 532108996 | Rondelle plate 0.321 x 1.00 x 0.055 |
| 33 | 532120406 | Pignon droit (22 dents) | 70 | 532120956 | Patte anti-rotation |
| 34 | 532134796 | Pignon droit (19 dents) | 71 | 532106596 | Vis H auto-taraudeuse 5/16-18 x 1.44 |
| 35 | 532105925 | Rondelle plate 0.640 x 1.37 x 0.061 | 72 | 532120951 | Plaquette de frein |
| 36 | 532002232 | Rondelle plate 0.632 x 1.00 x 0.026 | 73 | 532120416 | Graisse |
| 37 | 532108978 | Bague d'écartement 0.630 x 1.00 x 0.169 | | | |

* N'utiliser que le nombre nécessaire pour maintenir les jeux appropriés.

** Livrable uniquement avec l'ensemble repère 15.

NOTE - Toutes les dimensions des composants sont données en pouce U.S. (1 inch = 25,4 mm).
- Pour faciliter leur identification, les composants n'ont pas été dessinés à la même échelle.

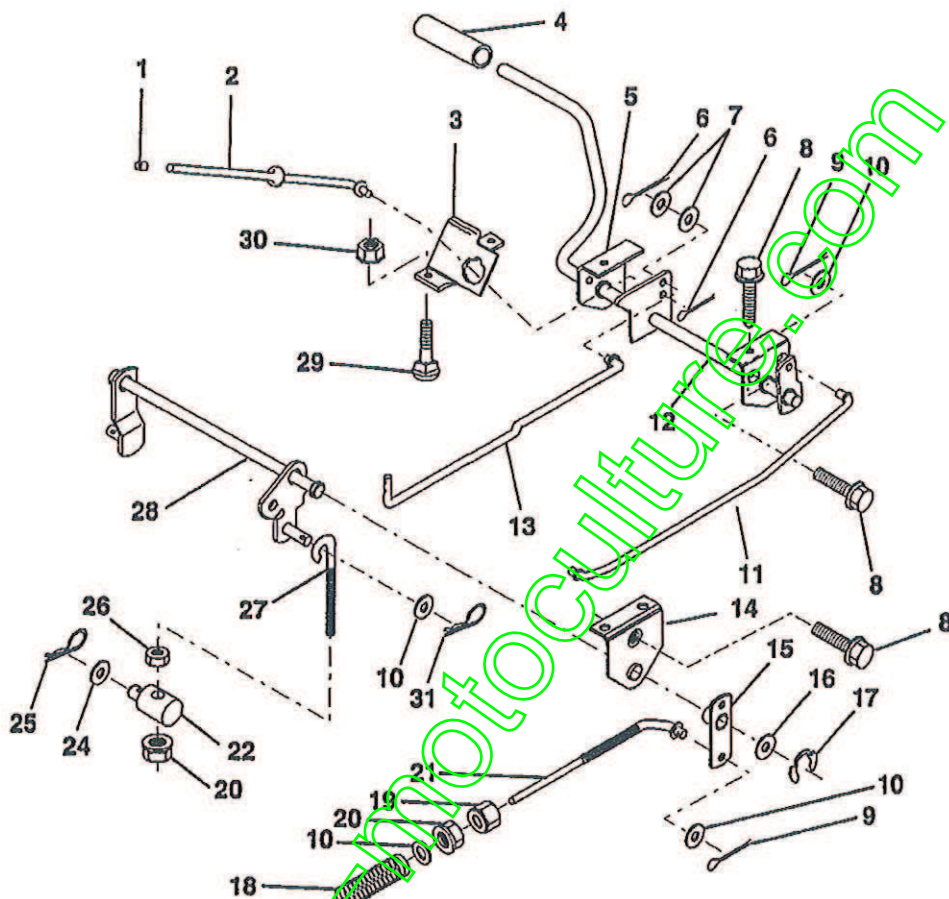
COMMANDE DE L'AVANCEMENT



| REP. N° | N° DE REFERENCE | DESIGNATION | REP. N° | N° DE REFERENCE | DESIGNATION |
|---------|-----------------|--|---------|-----------------|--|
| 1 | 873680500 | Ecrou H autofreiné 5/16-18 | 13 | 819131316 | Rondelle plate 13/32 x 13/16 |
| 2 | 874760512 | Vis H 5/16-18 UNC x 3/4 | 14 | 873930600 | Ecrou H autofreiné 3/8-16 UNC |
| 3 | 532141342 | Guide pour la courroie de tondeuse (côté droit) | 15 | 873680600 | Ecrou H autofreiné 3/8-16 UNC |
| 4 | 532138029 | Poulie motrice | 16 | 532126471 | Bride de fixation isolée |
| 5 | 810040700 | Rondelle frein 7/16 | 17 | 532122052 | Entretoise de centrage |
| 6 | 871170744 | Vis H 7/16-20 | 18 | 532131459 | Ressort de traction |
| 7 | 532124525 | Courroie trapézoïdale | 19 | 873510500 | Ecrou H autofreiné 5/16-18 UNC |
| 8 | 532123405 | Guide de la courroie d'avancement | 20 | 532139919 | Guide de courroie pour poulie réceptrice |
| 9 | 872140612 | Vis à tête bombée et collet carré 3/8-16 UNC x 1-1/2 | 21 | 819111016 | Rondelle plate 11/32 x 5/8 |
| 10 | 532123396 | Guide de courroie pour poulie-tendeurr | 22 | 532123404 | Guide côté chassis pour la courroie d'avancement |
| 11 | 532140911 | Levier d'embrayage de l'avancement | 23 | 532140916 | Guide pour la courroie de tondeuse (côté gauche) |
| 12 | 532123674 | Poulie de tension à gorge plate | 24 | 817720408 | Vis H à tête fendue 1/4-20 x 1/2 |

NOTE - Toutes les dimensions des composants sont données en pouce U.S. (1 inch = 25,4 mm).
 - Pour faciliter leur identification, les composants n'ont pas été dessinés à la même échelle.

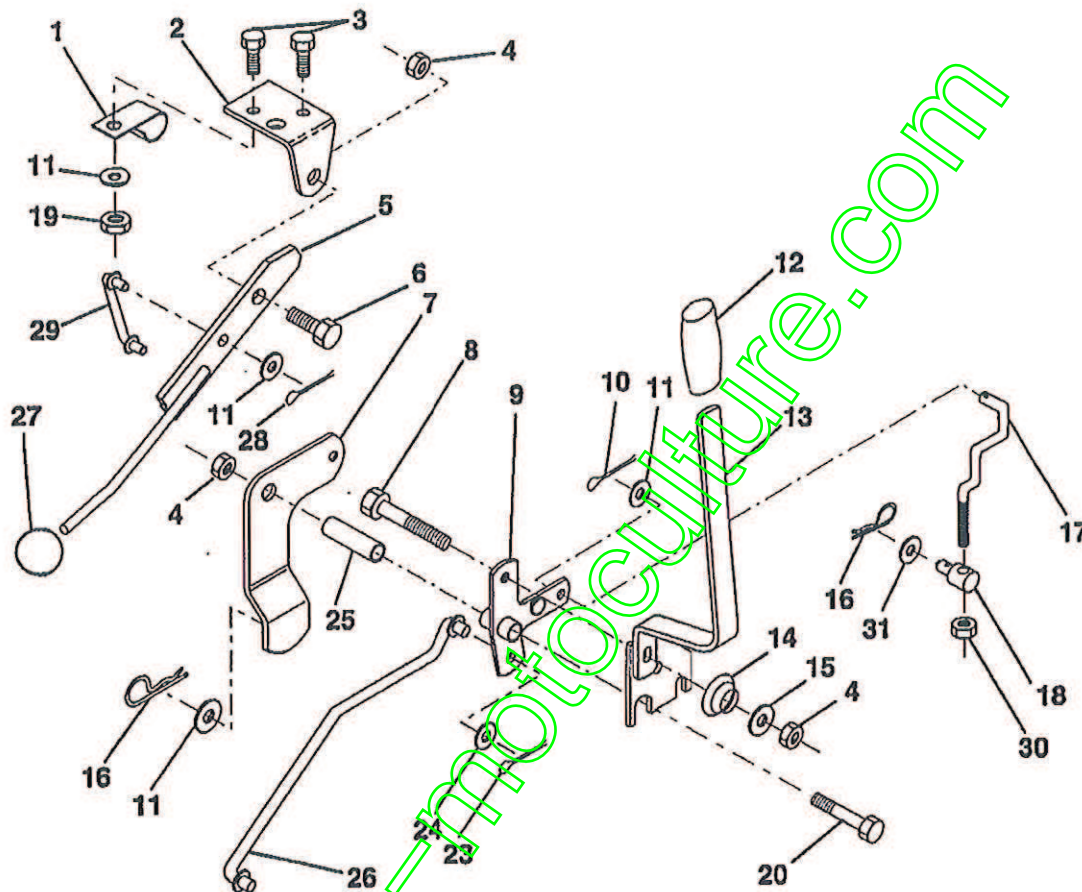
COMMANDE DE FREIN / ENSEMBLE ARRIERE DE RELEVAGE DE TONDEUSE



| REP. N° | N° DE REFERENCE | DESIGNATION | REP. N° | N° DE REFERENCE | DESIGNATION |
|---------|-----------------|--------------------------------------|---------|-----------------|--|
| 1 | 532071673 | Bouchon ventouse | 17 | 812000034 | Anneau d'arrêt E |
| 2 | 532123436 | Tige de commande du frein de parking | 18 | 532106888 | Ressort de pression |
| 3 | 532123437 | Support de commande de frein | 19 | 873350600 | Ecrou H autofreiné 3/8-16 UNC |
| 4 | 532124872 | Patin de pédale | 20 | 873680600 | Ecrou H autofreiné 3/8-16 UNC |
| 5 | 532122504 | Support de la pédale d'embrayage | 21 | 532131460 | Biellette de frein |
| 6 | 876020312 | Goupille fendue 3/32 x 3/4 | 22 | 532144585 | Tourillon de réglage |
| 7 | 819131016 | Rondelle plate 13/32 x 5/8 | 24 | 819132012 | Rondelle plate 13/32 x 1-1/4 |
| 8 | 817490508 | Vis H 5/16-18 x 1/2 | 25 | 532124961 | Epingle |
| 9 | 876020412 | Goupille fendue 1/8 x 3/4 | 26 | 873930600 | Ecrou H autofreiné 3/8-16 UNC |
| 10 | 819131316 | Rondelle plate 13/32 x 13/16 | 27 | 532127369 | Tige filetée de relevage |
| 11 | 532123543 | Biellette de frein avant | 28 | 532140776 | Ensemble relevage tondeuse |
| 12 | 532139933 | Ensemble pédale d'embrayage/frein | 29 | 872110506 | Vis à tête bombée et collet carré 5/16-8 UNC x 3/4 |
| 13 | 532123394 | Biellette d'embrayage | 30 | 873510500 | Ecrou H autofreiné 5/16-16 UNC |
| 14 | 532121978 | Palier du dispositif de relevage | 31 | 532124660 | Epingle |
| 15 | 532133332 | Levier d'articulation de frein | | | |
| 16 | 819251816 | Rondelle plate 25/32 x 1-1/8 | | | |

NOTE - Toutes les dimensions des composants sont données en pouce U.S. (1 inch = 25,4 mm).
 - Pour faciliter leur identification, les composants n'ont pas été dessinés à la même échelle.

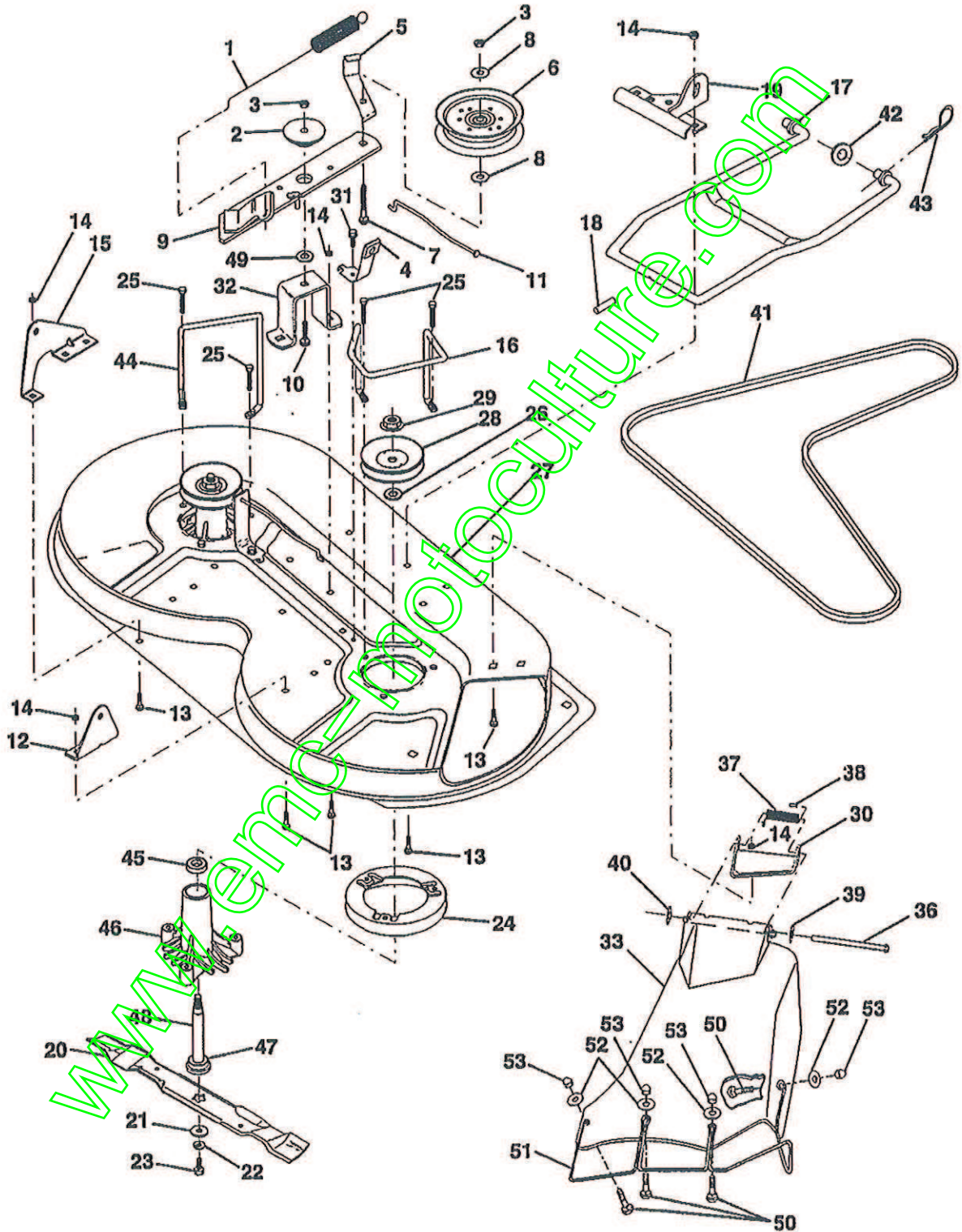
COMMANDE D'EMBRAYAGE ET DE RELEVAGE DE TONDEUSE



| REP. N° | N° DE REFERENCE | DESIGNATION | REP. N° | N° DE REFERENCE | DESIGNATION |
|---------|-----------------|--|---------|-----------------|-----------------------------------|
| 1 | 532126470 | Bride isolée | 14 | 532123496 | Ressort de compression |
| 2 | 532122018 | Support du levier de commande d'embrayage de tondeuse | 15 | 819131212 | Rondelle plate 13/32 x 3/4 |
| 3 | 871110408 | Vis H 1/4-20 UNC x 1/2 Gr. 5 | 16 | 532124961 | Epingle |
| 4 | 873680600 | Ecrou crénelé H 3/8-16 UNC | 17 | 532127359 | Biellette de relevage avant |
| 5 | 532145187 | Ensemble levier d'embrayage | 18 | 532142028 | Tourillon fileté 3/8-16 |
| 6 | 532106451 | Vis pivot | 19 | 873640400 | Ecrou crénelé H 1/4-20 |
| 7 | 532135371 | Ensemble du levier de commande d'embrayage de tondeuse | 20 | 874760644 | Vis H 3/8-16 UNC x 2-3/4 |
| 8 | 874760636 | Vis H 3/8-16 UNC x 2-1/4 | 23 | 876020416 | Goupille fendue 1/8 x 1 |
| 9 | 532121939 | Ensemble support de commande de relevage de tondeuse | 24 | 819171612 | Rondelle plate 17/32 x 1 |
| 10 | 876020412 | Goupille fendue 1/8 x 3/4 | 25 | 532121933 | Tube d'écartement |
| 11 | 819131316 | Rondelle plate 13/32 x 13/16 | 26 | 532141470 | Biellette de relevage de tondeuse |
| 12 | 532122027 | Poignée | 27 | 532121466 | Boule |
| 13 | 532139352 | Ensemble levier de relevage | 28 | 876020312 | Goupille fendue 3/32 x 3/4 |
| | | | 29 | 532131655 | Biellette de commande d'embrayage |
| | | | 30 | 873350600 | Ecrou H autofreiné 3/8-16 UNC |
| | | | 31 | 819132012 | Rondelle plate 13/32 x 1-1/4 |

NOTE - Toutes les dimensions des composants sont données en pouce U.S. (1 inch = 25,4 mm).
 - Pour faciliter leur identification, les composants n'ont pas été dessinés à la même échelle.

ENSEMBLE TONDEUSE



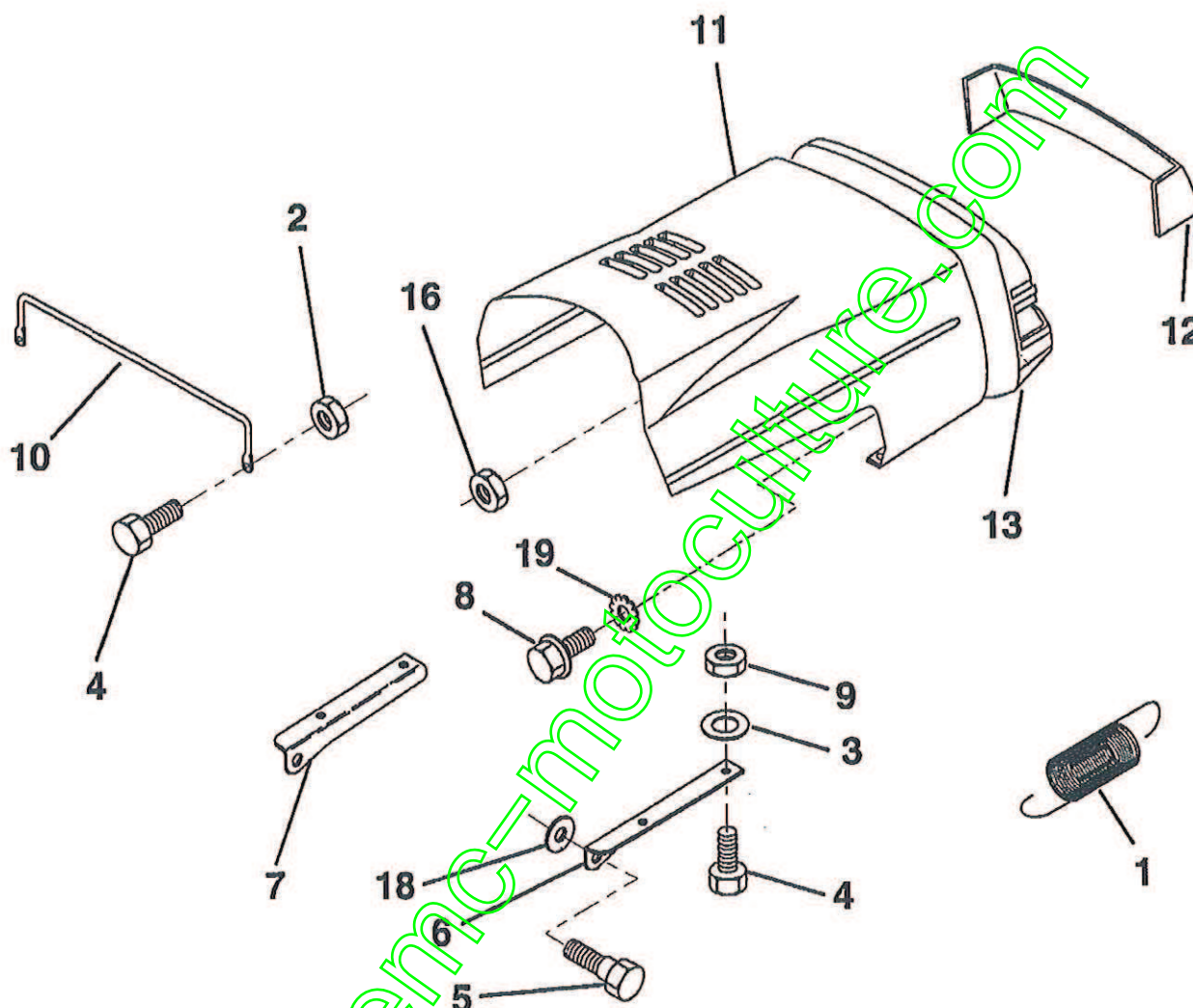
NOTE - Pour faciliter leur identification, les composants n'ont pas été dessinés à la même échelle.

ENSEMBLE TONDEUSE

| REP. N° | N° DE REFERENCE | DESIGNATION | REP. N° | N° DE REFERENCE | DESIGNATION |
|---------|-----------------|---|---------|-----------------|---|
| 1 | 532140064 | Ressort d'embrayage | 27 | 532129983 | Carter de tondeuse |
| 2 | 532122052 | Palier | 28 | 532129207 | Poulie d'entraînement |
| 3 | 873680600 | Ecrou crénelé H | 29 | 532137266 | Ecrou H autofreiné 9/16 |
| 4 | 532130840 | Patin de frein de lame complet | 30 | 532136631 | Support de l'ensemble déflecteur |
| 5 | 532131251 | Guide de courroie | 31 | 817490508 | Vis H 5/16-18 x 1/2 |
| 6 | 532121316 | Poulie de tension de courroie | 32 | 532122051 | Support du bras tendeur de courroie |
| 7 | 872110616 | Vis à tête bombée et collet carré 3/8-16 x 2 Gr. 5 | 33 | 532131560 | Déflecteur |
| 8 | 819131410 | Rondelle plate 13/21 x 7/8 | 36 | 532121980 | Axe d'articulation |
| 9 | 532127744 | Ensemble bras tendeur | 37 | 532123713 | Ressort de torsion du déflecteur |
| 10 | 872110610 | Vis à tête bombée et collet carré 3/8-16 x 1-1/4 | 38 | 532105304 | Capuchon |
| 11 | 532130841 | Biellette de frein de lame | 39 | 819111016 | Rondelle plate 11/32 x 5/8 |
| 12 | 532127356 | Support de bras de relevage arrière côté droit | 40 | 532110452 | Anneau d'arrêt |
| 13 | 872140506 | Vis à tête bombée et collet carré 5/16-18 x 3/4 | 41 | 532131264 | Courroie trapézoïdale |
| 14 | 873680500 | Ecrou H autofreiné 5/16-18 | 42 | 819171616 | Rondelle plate 11/32 x 6/8 |
| 15 | 532127357 | Support de bras de relevage arrière côté gauche | 43 | 532124660 | Epingle |
| 16 | 532140093 | Guide de courroie côté droit | 44 | 532140608 | Guide de courroie côté gauche |
| 17 | 532128508 | Bras de l'ensemble stabilisateur de tondeuse | 45 | 532110485 | Roulement |
| 18 | 532128511 | Cheville de guidage | 46 | 532128774 | Carter de palier |
| 19 | 532127380 | Support de bras de relevage avant | 47 | 532129895 | Roulement |
| 20 | 532138496 | Lame | 48 | 532137645 | Arbre (y compris la pièce rep. 47) |
| 21 | 532140296 | Rondelle haute résistance | 49 | 532133943 | Rondelle haute résistance |
| 22 | 810030600 | Rondelle Grower 3/8 | 50 | 532145989 | Vis à tête ronde et collet carré M5 x 0.8 x 16 mm |
| 23 | 532850857 | Vis H 3/8-24 x 1-1/4 Gr.8 | 51 | 532136383 | Protecteur d'éjection |
| 24 | 532140329 | Tôle anti-enroulement | 52 | 819070718 | Rondelle plate 7/32 x 7/16 |
| 25 | 532138776 | Vis H | 53 | 532145990 | Ecrou borgne M5 x 0.8 |
| 26 | 532129963 | Rondelle 0.150 | --- | 532130794 | Ensemble moyeu de lame (comprenant les pièces rep. 21-23- 26-29-45 et 48) |
| | | | --- | 532144973 | Ensemble tondeuse complet (pour remplacement) |

NOTE - Toutes les dimensions des composants sont données en pouce U.S. (1 inch = 25,4 mm).

CAPOT

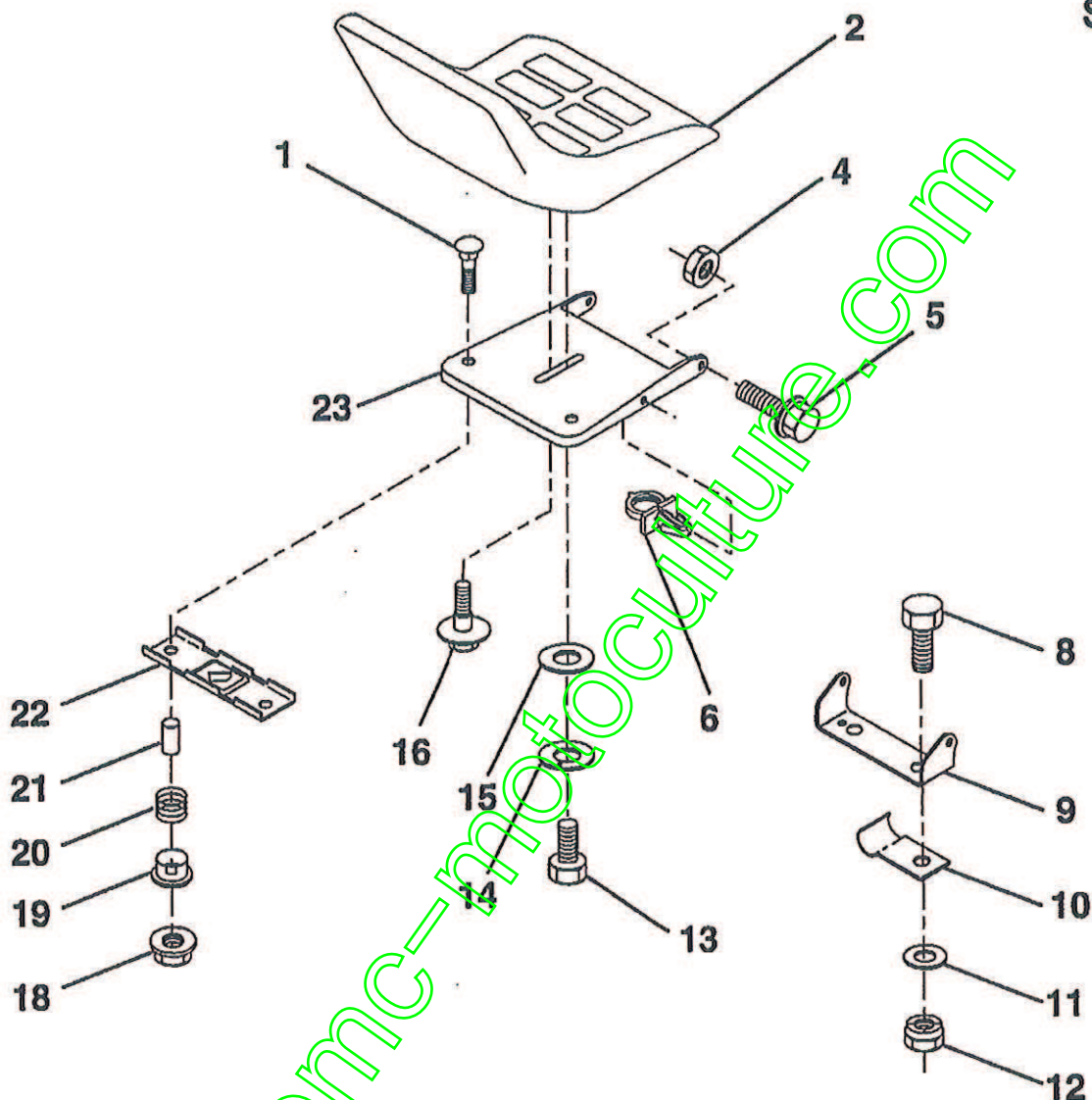


| REP. N° | N° DE REFERENCE | DESIGNATION |
|---------|-----------------|--------------------------------|
| 1 | 532124657 | Ressort de tension |
| 2 | 873640400 | Ecrou H autofreiné 1/4-20 |
| 3 | 819091416 | Rondelle plate 9/32 x 7/8 |
| 4 | 874780412 | Vis H 1/4-20 x 3/4 Gr 5 |
| 5 | 532139888 | Vis support |
| 6 | 532122549 | Support de capot, côté droit |
| 7 | 532122548 | Support de capot, côté gauche |
| 8 | 817521310 | Vis H auto-taraudeuse à embase |

| REP. N° | N° DE REFERENCE | DESIGNATION |
|---------|-----------------|-------------------------------|
| 9 | 873800400 | Ecrou H autofreiné 1/4-20 UNC |
| 10 | 532123693 | Étrier de capot |
| 11 | 532125386 | Capot |
| 12 | 532140126 | Optique de calandre |
| 13 | 532140110 | Calandre |
| 16 | 532124346 | Ecrou H autofreiné 1/4 |
| 18 | 819111116 | Rondelle plate 11/32 x 11/16 |
| 19 | 811030400 | Rondelle éventail 1/4 |

NOTE - Toutes les dimensions des composants sont données en pouce U.S. (1 inch = 25,4 mm).
 - Pour faciliter leur identification, les composants n'ont pas été dessinés à la même échelle.

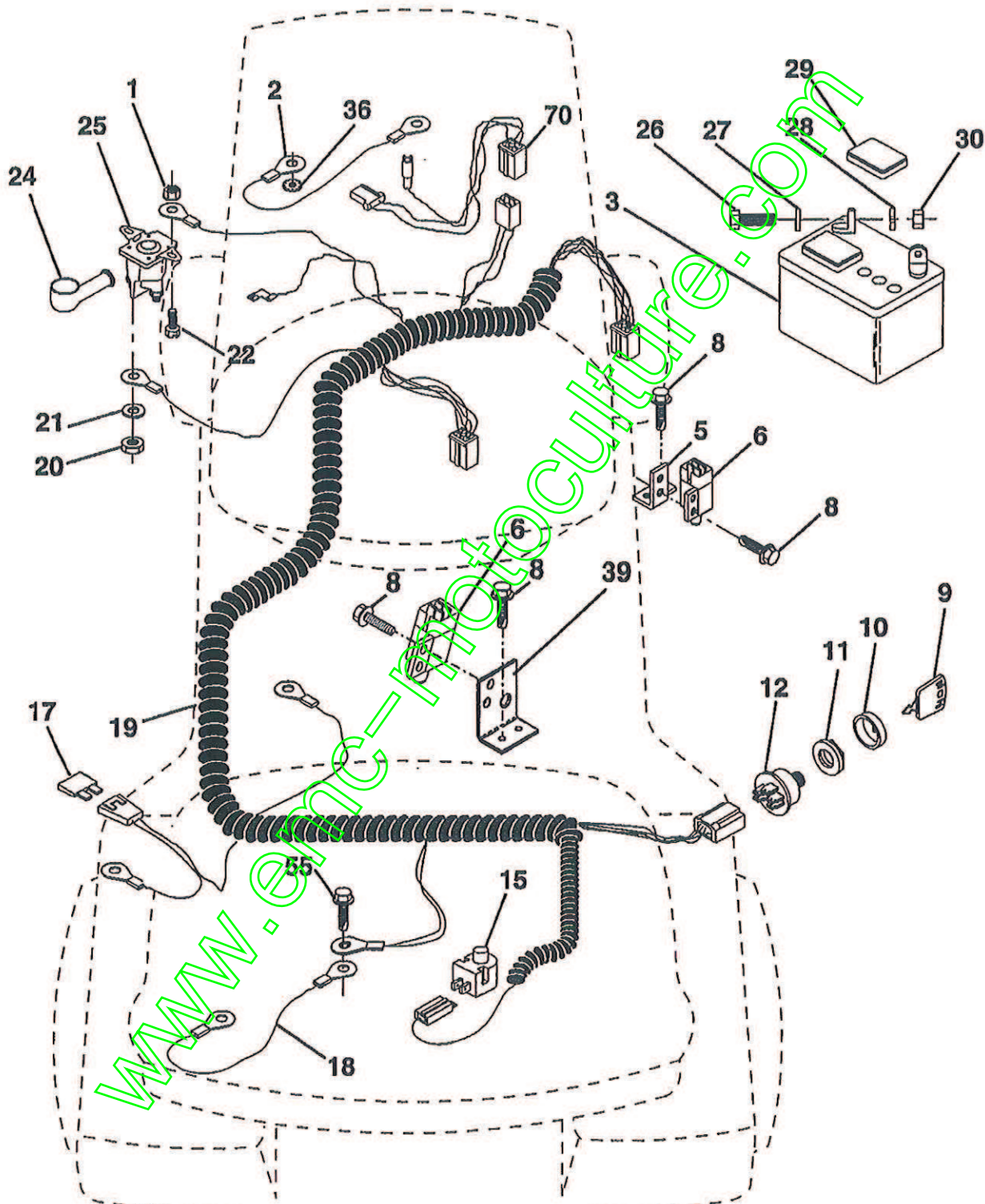
SIEGE



| REP. N° | N° DE REFERENCE | DESIGNATION | REP. N° | N° DE REFERENCE | DESIGNATION |
|---------|-----------------|--|---------|-----------------|---|
| 1 | 872050411 | Vis à tête bombée et collet carré 1/4-20 x 1-1/4 | 13 | 874780814 | Vis H 1/2-13 UNC x 7/8 Gr. 5 |
| 2 | 532127427 | Siège | 14 | 810040800 | Rondelle-grower |
| 4 | 873800500 | Ecrou crénelé H 5/16-18 | 15 | 819171912 | Rondelle plate 17/32 x 1-3/16 |
| 5 | 532139888 | Vis pivot H 5/16-18 UNC | 16 | 532127018 | Vis H à embase |
| 6 | 532145006 | Collier encliquetable | 18 | 532123976 | Ecrou H autofreiné |
| 8 | 874760616 | Vis H 3/8-16 UNC x 1 | 19 | 532121248 | Douille encliquetable |
| 9 | 532140551 | Charnière de siège | 20 | 532121250 | Ressort de compression |
| 10 | 532126471 | Bride isolée | 21 | 532134300 | Tube d'écartement |
| 11 | 819133210 | Rondelle plate 12/32 x 2 | 22 | 532121246 | Support de fixation du siège et du contacteur de sécurité |
| 12 | 873800600 | Ecrou crénelé H 3/8-16 UNC | 23 | 532140552 | Embase du siège |

NOTE - Toutes les dimensions des composants sont données en pouce U.S. (1 inch = 25,4 mm).
 - Pour faciliter leur identification, les composants n'ont pas été dessinés à la même échelle.

EQUIPEMENT ELECTRIQUE



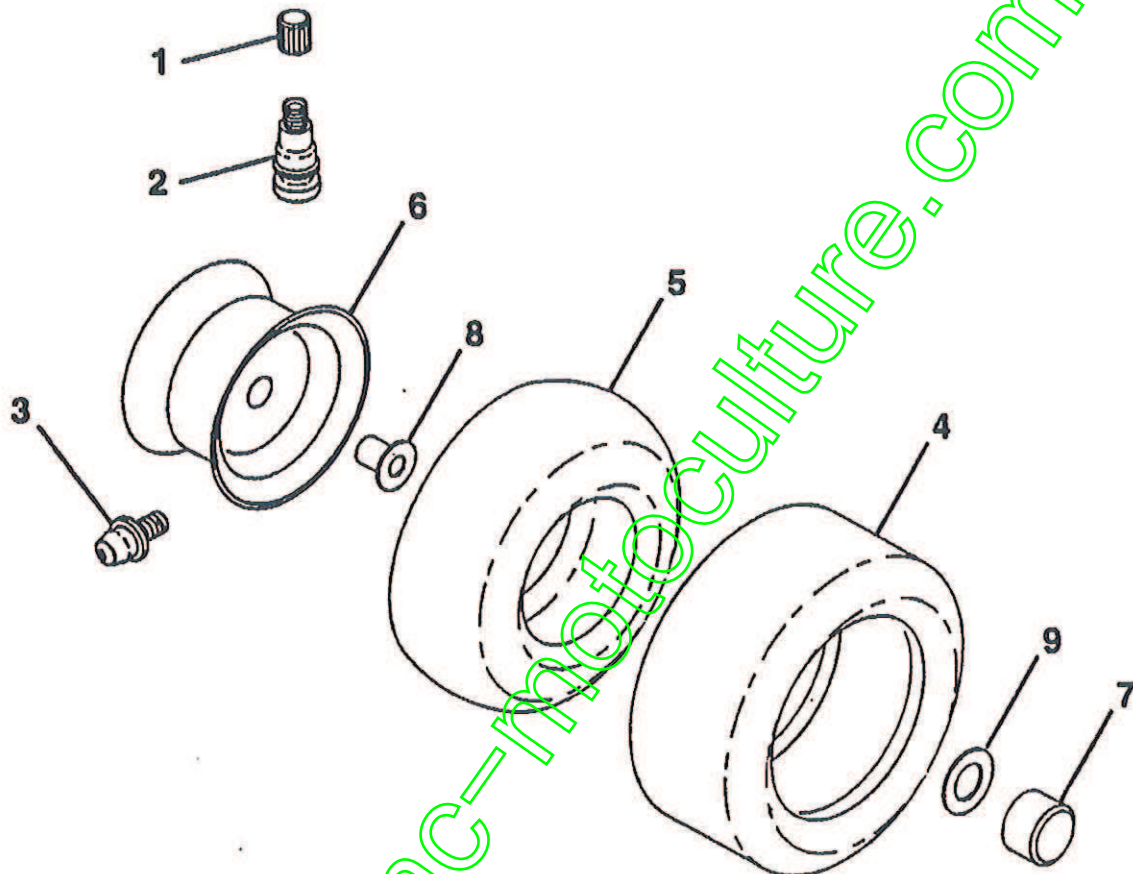
NOTE - Pour faciliter leur identification, les composants n'ont pas été dessinés à la même échelle.

EQUIPEMENT ELECTRIQUE

| REP. N° | N° DE REFERENCE | DESIGNATION |
|------------|--------------------|--|
| 1 | 873640400 | Ecrou H autofreiné 1/4-20 |
| 2 | 532004560 | Fil avec cosses |
| 3 | 532133909 | Batterie |
| 5 | 532108236 | Patte de fixation de contacteur |
| 6 | 532109553 | Contacteur de sécurité sur commande d'embrayage de lame (4 bornes) |
| 8 | 817021008 | Vis H auto-taraudeuse |
| 9 | 532140401 | Clé |
| 10 | 532141226 | Enjoliveur de protection du contacteur de démarrage |
| 11 | 532140400 | Ecrou de fixation du contacteur de démarrage |
| 12 | 532144921 | Contacteur de démarrage |
| 15 | 532121305 | Contacteur de sécurité siège |
| 17 | 532108824 | Fusible |
| 18 | 532128353 | Fil avec cosses |
| 19 | 532143131 | Faisceau électrique général |
| 20 | 873350400 | Ecrou H autofreiné 1/4-20 |
| 21 | 810090400 | Rondelle Grower 1/4 |
| 22 | 871110408 | Vis H 1/4-20 UNC x 1/2 Gr. 5 |
| 24 | 532131563 | Capuchon |
| 25 | 532138406 | Relai (Solénoïde) |
| 26 | 874760412 | Vis H 1/4-20 UNC x 3/4 |
| 27 | 819091016 | Rondelle plate 9/32 x 5/8 |
| 28 | 810040400 | Rondelle Grower 1/4 |
| 29 | 532121264 | Couvercle de batterie |
| 30 | 873220400 | Ecrou H 1/4-20 UNC |
| 36 | 811150400 | Rondelle éventail 1/4 |
| 39 | 532141735 | Patte de fixation de contacteur |
| 55 | 817490508 | Vis H 5/16-18 x 1/2 |
| 70 | 532140413 | Cablage de liaison avec le démarreur |

NOTE - Toutes les dimensions des composants sont données en pouce U.S. (1 inch = 25,4 mm).

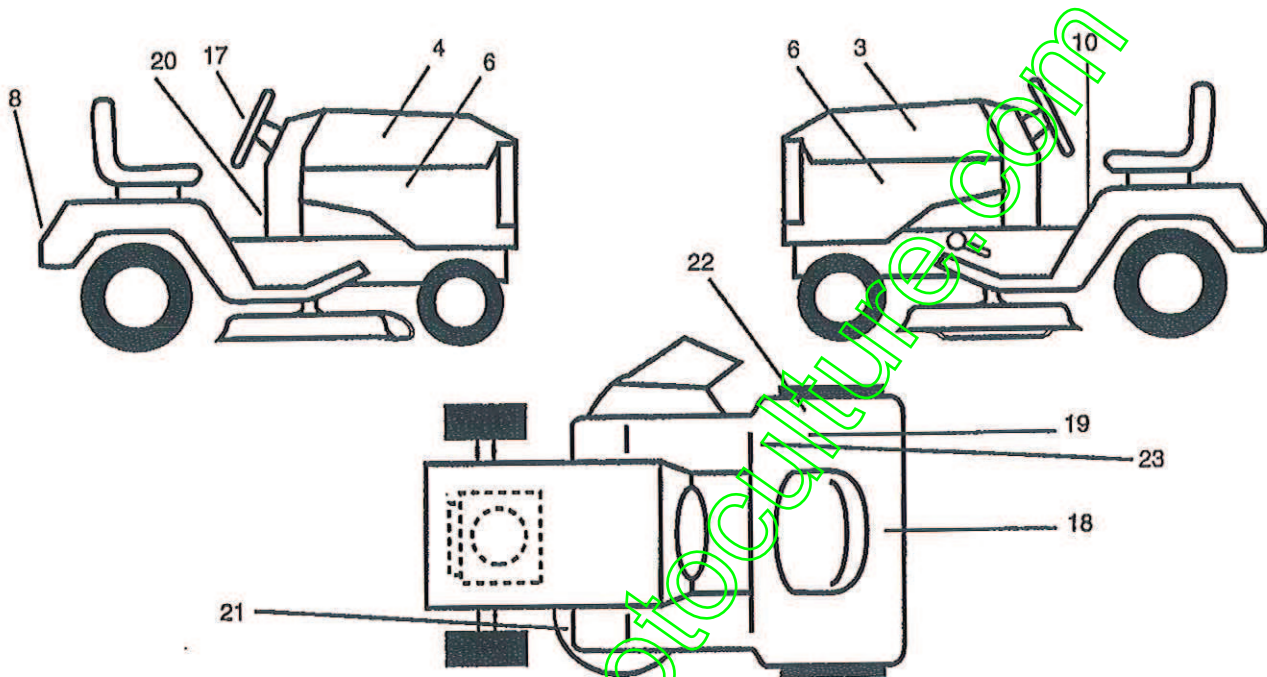
ROUES ET PNEUS



| REP. N° | N° DE REFERENCE | DESIGNATION | REP. N° | N° DE REFERENCE | DESIGNATION |
|---------|-----------------|---|---------|-----------------|--|
| 1 | 532059192 | Bouchon de valve | 5 | 532008134 | Chambre à air (roues arrières) (uniquement pour réparation) |
| 2 | 532065139 | Valve | 6 | 532125095 | Jante (roues avant) |
| 3 | 532124957 | Graisseur (seulement sur les roues avant) | 6 | 532125097 | Jante (roues arrières) |
| 4 | 532137422 | Pneu (roues avant) | 7 | 532104757 | Capuchon de moyeu de roue |
| 4 | 532132703 | Pneu (roues arrières) | 8 | 532124959 | Bague d'usure |
| 5 | 532059904 | Chambre à air (roues avant) (uniquement pour réparation) | 9 | 532121748 | Rondelle plate 25/32 x 1-5/8 |

NOTE - Toutes les dimensions des composants sont données en pouce U.S. (1 inch = 25,4 mm).
 - Pour faciliter leur identification, les composants n'ont pas été dessinés à la même échelle.

AUTOCOLLANTS



| REP. N° | N° DE REFERENCE | DESIGNATION | REP. N° | N° DE REFERENCE | DESIGNATION |
|---------|-----------------|--|---------|-----------------|--|
| 3 | 532125816 | Autocollant de capot, côté gauche | 19 | 532125690 | Autocollant "Niveau sonore" |
| 4 | 532125817 | Autocollant de capot, côté droit | 20 | 532145545 | Autocollant "Instructions d'utilisation" (anglais/français/allemand/néerlandais) |
| 6 | 532145580 | Autocollant pour panneau latéral | 21 | 532136830 | Autocollant "Schéma des courroies" |
| 8 | 532125819 | Autocollant sur partie arrière du châssis | 22 | 532145572 | Autocollant "Conformité" |
| 10 | 532145498 | Autocollant "Attention" (anglais/français) | 23 | 532145437 | Autocollant "Standard Europe - CE" |
| 17 | 532125835 | Autocollant "Direction" | --- | 532146252 | Manuel d'utilisation |
| 18 | 532121549 | Autocollant "Précautions lors de l'utilisation de la batterie" (français/allemand) | | | |

Accessoires non livrés avec le tracteur de pelouse :

| | | | | | |
|-----|------|------------------|-----|------|---|
| --- | CE36 | Bac de ramassage | --- | MP36 | Equipement pour le broyage ("Mulching") |
|-----|------|------------------|-----|------|---|

Références des pièces de rechange courantes :

BL12536SP

954 00 25 41

| Désignation | Saison 1995 145454 / 13.09.94 | | | |
|--|----------------------------------|--|--|--|
| Lame de tondeuse | 532138496 | | | |
| Courroie de tondeuse | 532131264 | | | |
| Courroie d'entraînement | 532124525 | | | |
| Pneu (roue avant) | 532137422 | | | |
| Pneu (roue arrière) | 532132703 | | | |
| Chambre à air (pneu avant) (uniquement pour réparation) | 532059904 | | | |
| Chambre à air (pneu arrière) (uniquement pour réparation) | 532008134 | | | |
| Valve | 532065139 | | | |
| Batterie | 532133909 | | | |
| Fusible 30A (vert) | 532108824 | | | |
| Relai (Solénoïde) | 532138406 | | | |
| Contacteur de démarrage | 532140400 | | | |
| | | | | |
| | | | | |
| | | | | |
| | | | | |
| | | | | |
| | | | | |
| | | | | |
| | | | | |
| | | | | |
| | | | | |
| | | | | |
| | | | | |
| | | | | |
| | | | | |
| | | | | |
| | | | | |
| | | | | |
| | | | | |

Couple de serrage de la boulonnerie en fonction du groupe indiqué dans la désignation des pièces (Gr.) :

| Diamètre des vis (inches) | Unité | Gr. 2 | Gr. 5 | Gr. 8 |
|---------------------------------|----------|-----------|------------|-----------|
| 1/4 | mkg | 0,7 - 0,8 | 1,25 - 1,4 | 1,7 - 1,9 |
| | foot-lbs | 5 - 6 | 9 - 10 | 12 - 14 |
| 5/16 | mkg | 1,7 - 1,8 | 2,6 - 2,9 | 3,7 - 4,1 |
| | foot-lbs | 12 - 13 | 19 - 21 | 27 - 30 |
| 3/8 | mkg | 2,9 - 3,3 | 4,6 - 5,1 | 6,2 - 6,9 |
| | foot-lbs | 21 - 24 | 33 - 37 | 45 - 50 |