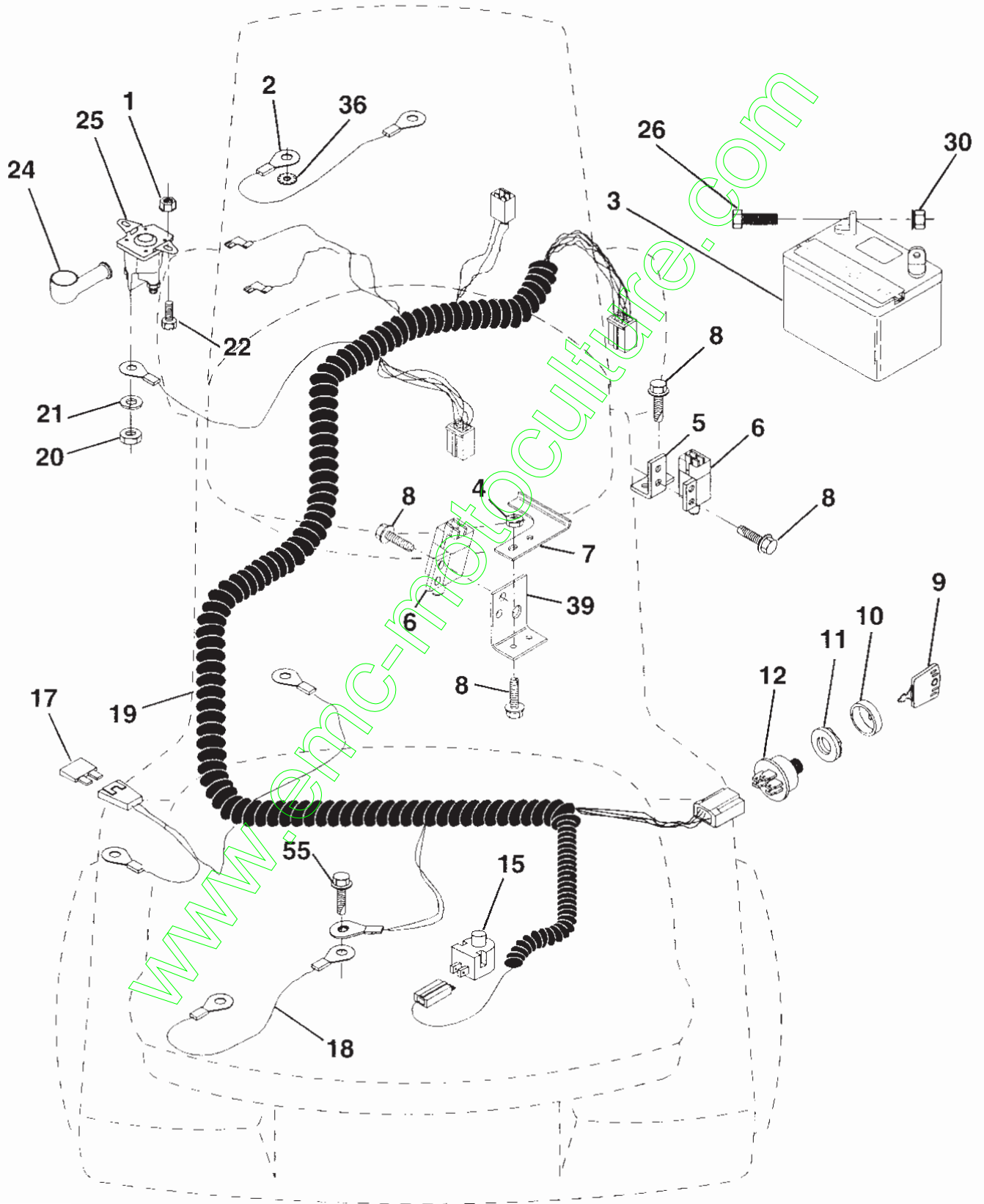


PIÈCES DE RECHANGE

TRACTEUR - NO. DE MODÈLE BL12536T (BL12536TA), NO. DE PRODUIT 954 21 00-22
ÉLECTRIQUE



PIÈCES DE RECHANGE

TRACTEUR - NO. DE MODÈLE BL12536T (BL12536TA), NO. DE PRODUIT 954 21 00-22
ÉLECTRIQUE

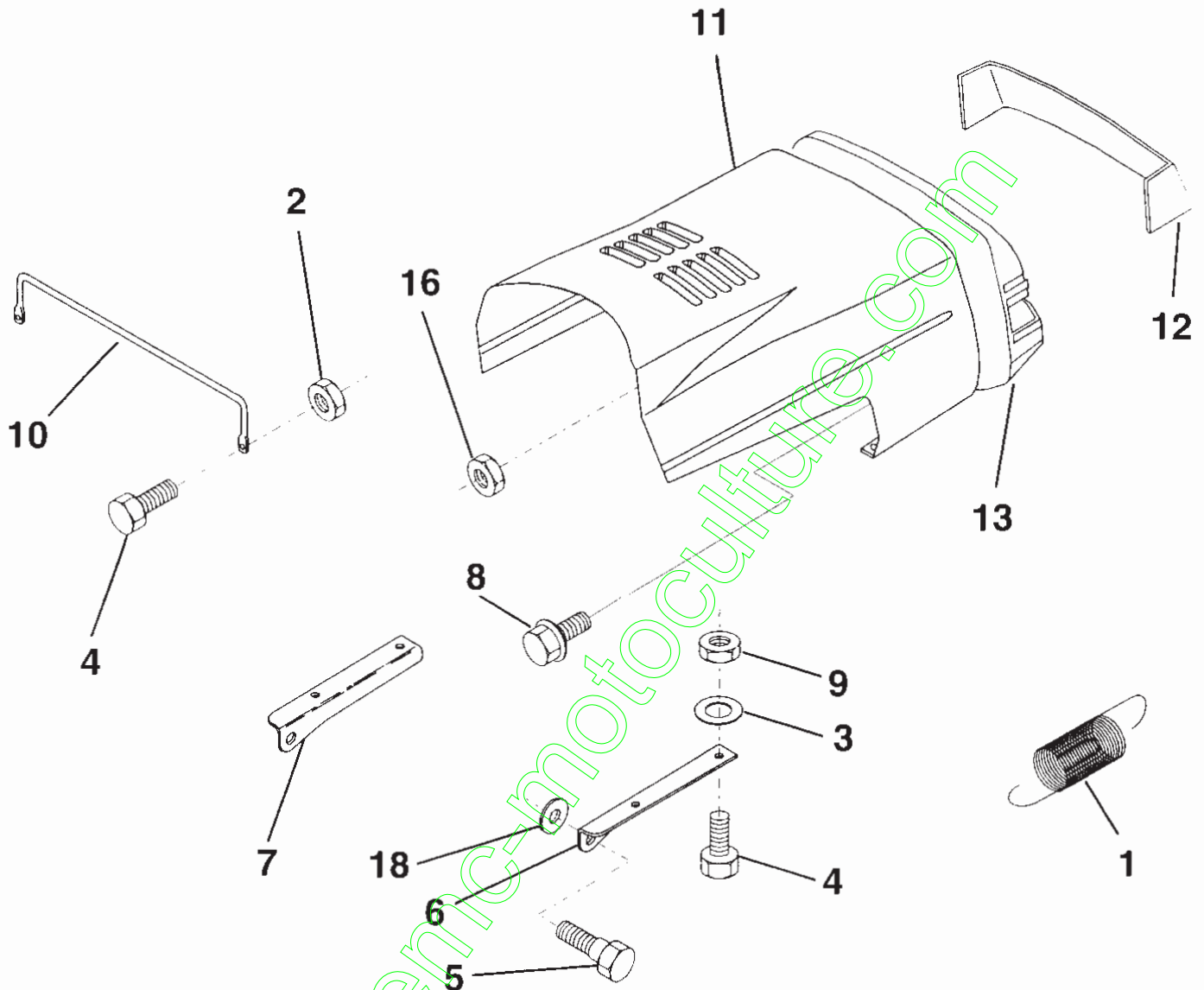
NO. DE RÉF.	NO DE PIÈCE	DESCRIPTION
1	73640400	Écrou à taquets H 1/4-20
2	4560J	Ensemble du câble
3	144924	Batterie
4	69180	Écrou frein n°10-24 UNC
5	108236X	Support de l'interrupteur
6	109553X	Interrupteur de verrouillage (4 borne)
7	146374	Guide del actionneur
8	17021008	Vis taraudeuse H n°10-24 x 1/2
9	140401	Clé moulée
10	141226	Couvercle pour la clé de contact
11	140400	Écrou d'allumage
12	163088	Contacteur d'allumage
15	121305X	Interrupteur du plongeur
17	166180	Fusible
18	128353	Ensemble du câble
19	170206	Harnais de câbles d'allumage
20	73350400	Contre-écrou 1/4-20
21	10090400	Rondelle de blocage 1/4
22	71110408	Boulon H 1/4-20 UNC x 1/2
24	131563	Protège-borne
25	145673	Solenoïde
26	74760412	Boulon H 1/4-20 UNC x 3/4
30	73510400	Écrou à taquets H 1/4-20 UNC
36	11150400	Rondelle frein 1/4
39	141735	Support de l'interrupteur d'embrayage
55	17490508	Vis 5/16-18 x 1/2

REMARQUE: Toutes les dimensions de composants sont données en pouces E.U. -- 1 pouce = 24,5 mm.

LA VISSERIE MONTRE EST PLUS GRANDE POUR FACILITER L'IDENTIFICATION

PIÈCES DE RECHANGE

TRACTEUR - NO. DE MODÈLE BL12536T (BL12536TA), NO. DE PRODUIT 954 21 00-22
CAPOT



NO. DE RÉF.	NO. DE PIÈCE	DESCRIPTION
1	124657X	Ressort de traction
2	73510400	Écrou à taquets H 1/4-20
3	19091416	Rondelle, 9/32 x 7/8 x 16 Ja.
4	74780412	Boulon H 1/4-20 x 3/4 Cat. 5
5	139888	Boulon à épaulement
6	122549X	Support du capot
7	122548X	Support du capot
8	164863	Vis #13-16 x 3/4
9	73800400	Écrou à frein avec insert 1/4-20 UNC

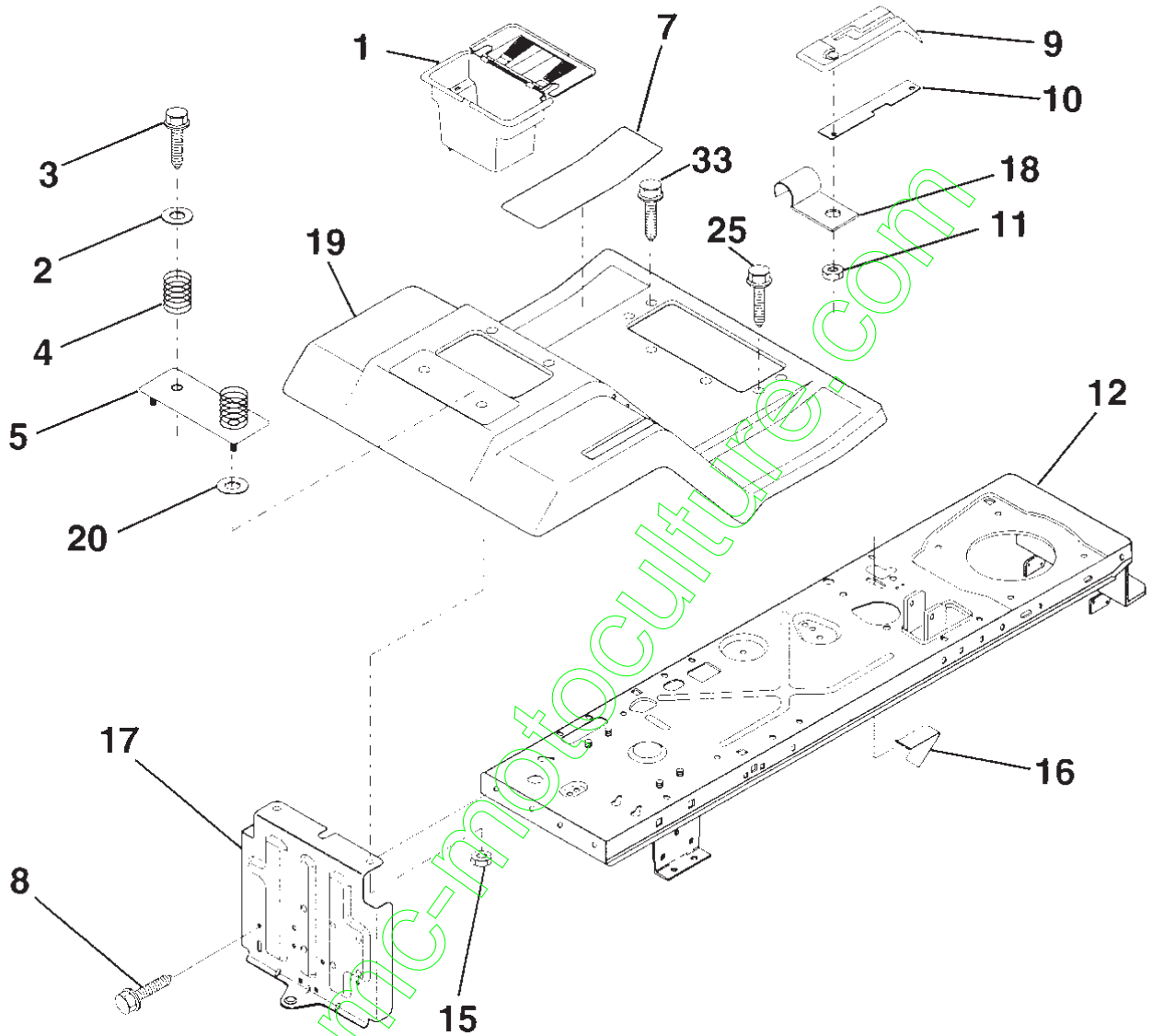
NO. DE RÉF.	NO. DE PIÈCE	DESCRIPTION
10	123693X	Support d'appui du capot
11	132918X421	Capot
12	140113X600	Lentille
13	140107X418	Calandre
16	124346X	Écrou 1/4
18	19111116	Rondelle 11/32 x 11/16 x 16 Ja.
33	131319	Fiche de la douille

REMARQUE: Toutes les dimensions de composants sont données en pouces E.U. -- 1 pouce = 24,5 mm.

LA VISSERIE MONTRÉE EST PLUS GRANDE POUR FACILITER L'IDENTIFICATION

PIÈCES DE RECHANGE

TRACTEUR - NO. DE MODÈLE BL12536T (BL12536TA), NO. DE PRODUIT 954 21 00-22
AILE / CHÂSSIS



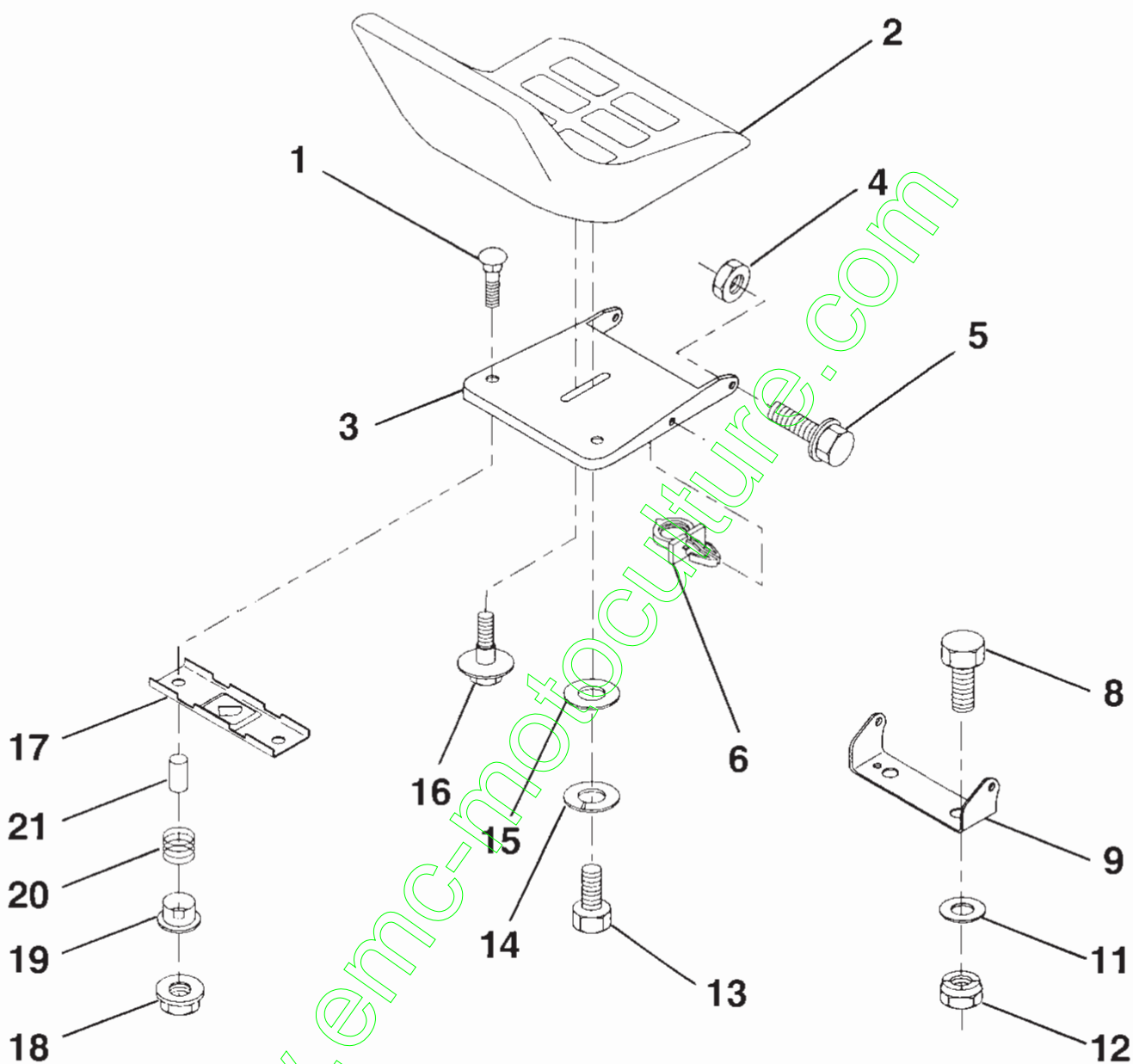
NO. DE RÉF.	NO. DE PIÈCE	DESCRIPTION	NO. DE RÉF.	NO. DE PIÈCE	DESCRIPTION
1	156417	Bac de la batterie	12	145190	rondelle 3/16
2	19132012	Rondelle 13/32 x 1-1/4 x 12 Ja.	15	73640400	Ensemble de châssis
3	17490612	Vis H à tête rondelle à filets laminage 3/8-16 x 3/4	16	141736	Binage 1/4-20 UNC
4	124181X	Ressort de compression du siège	17	140782	Interrupteur d'actuateur
5	127115X421	Plaquette de batterie	18	126470X	Barre d'attelage
7	124144X	Tampon de repose-pied	19	140955X421	Pince isolée
8	17060512	Vis 5/16-18 x 3/4	20	19091413	Aile/repose-pied
9	126997X428	Panneau du levier du changement de vitesse (126996X428)	25	17060514	Rondelle 9/32 x 7/8 x 13 Ja.
10	139783	Panneau de verrouillage du changement de vitesse	33	17190516	Vis 5/16-18 Unc
11	124346X	Écrou autotaraudé à tête de	34	170165	Vis H 5/16-18 x 1
					Boulon à épaulement

REMARQUE: Toutes les dimensions de composants sont données en pouces E.U. -- 1 pouce = 24,5 mm.

LA VISSERIE MONTRÉE EST PLUS GRANDE POUR FACILITER L'IDENTIFICATION

PIÈCES DE RECHANGE

TRACTEUR - NO. DE MODÈLE BL12536T (BL12536TA), NO. DE PRODUIT 954 21 00-22
SIÈGE



NO. DE RÉF.	NO. DE PIÈCE	DESCRIPTION
1	72050412	Boulon de chariot 1/4-20 x 1-1/4
2	127426X	Siège
3	155925	Bac du siège
4	73800500	Ecrou frein à insert 5/16-18
5	153236	Boulon à épaulement 5/16-18 UNC
6	145006	Pince isolée
8	74760616	Boulon H 3/8-16 UNC x 1
9	140551	Support de pivot du siège
11	19133210	Rondelle 13/32 x 2 x 10 Ja.
12	73800600	Ecrou frein à tête H à rondelle 3/8-16
13	74780814	Boulon H 1/2 - 13 x 7/8 Cat. 5

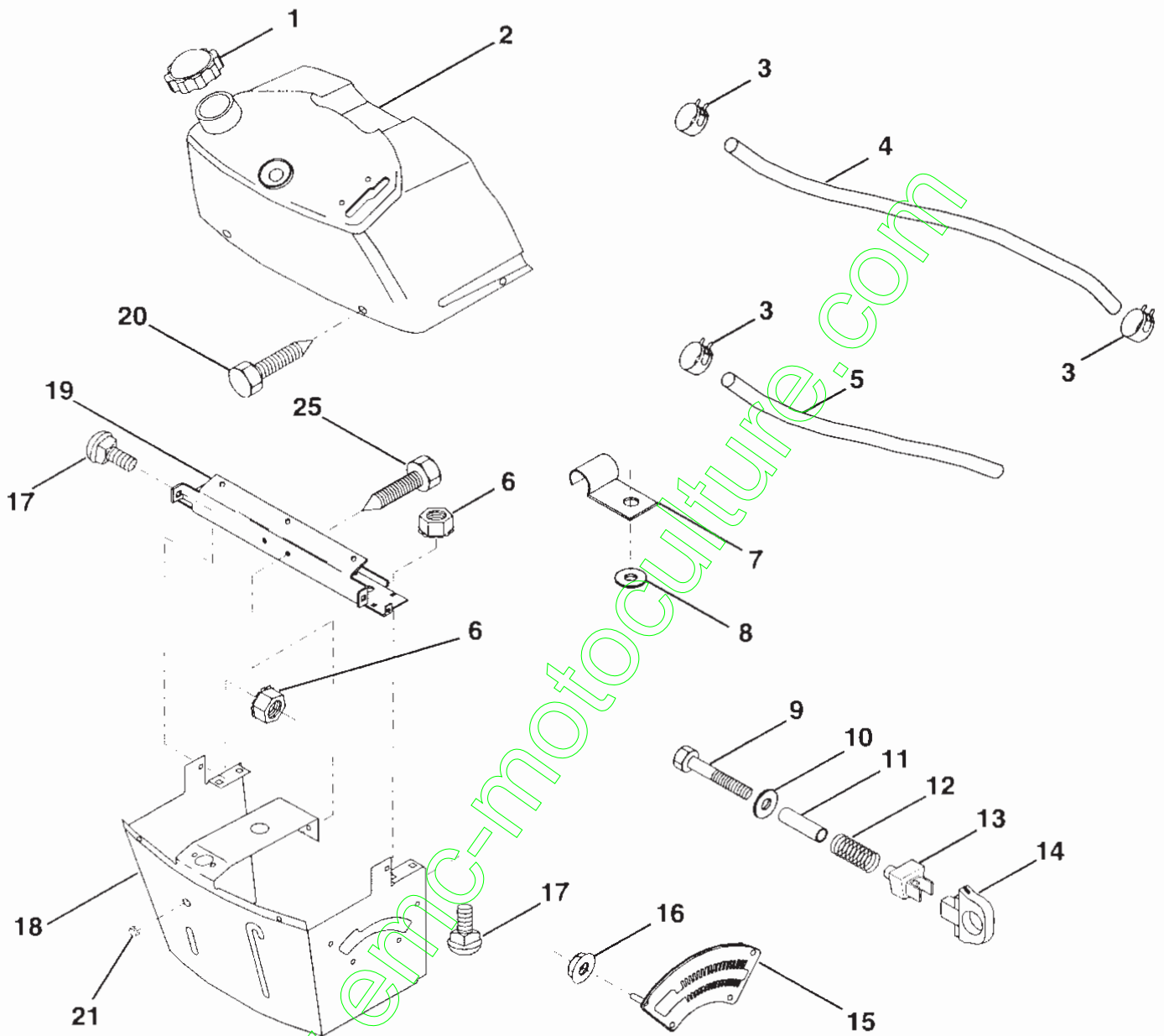
NO. DE RÉF.	NO. DE PIÈCE	DESCRIPTION
14	10040800	Rondelle-frein à ressort en forme 'hélice' 1/2
15	19171912	Rondelle 17/32 x 13/16 x 12 Ja.
16	127018X	Boulon à épaulement
17	121246X	Support de fixation d'interrupteur
18	123976X052	Ecrou frein grand à collet
19	121248X	Roulement à enclenchement
20	121250X	Ressort de compression
21	134300	Entretoise fendue grande .28 d.i. x .96

REMARQUE: Toutes les dimensions de composants sont données en pouces E.U. -- 1 pouce = 24,5 mm.

LA VISSERIE MONTRÉE EST PLUS GRANDE POUR FACILITER L'IDENTIFICATION

PIÈCES DE RECHANGE

TRACTEUR - NO. DE MODÈLE BL12536T (BL12536TA), NO. DE PRODUIT 954 21 00-22
TABLEAU DE BORD



NO. DE RÉF.	NO. DE PIÈCE	DESCRIPTION
1	141523	Bouchon du réservoir d'essence
2	138393	Ens. des tableau de bord et réservoir
3	123487X	Collier de tuyau
4	8544R	Conduite d'essence
5	8548R	Conduite d'essence
6	73640400	Ecrou à taquets 1/4-20
7	2751R	Collier de conduite d'essence
8	19091216	Rondelle 9/32 x 3/4 x 16 Ja.
9	74760428	Boulon H 1/4-x 20 x 1-3/4
10	19091413	Rondelle 11/32 x 11/16 x 16 Ja.
11	121249x	Entretoise fendue
12	3720R	Ressort

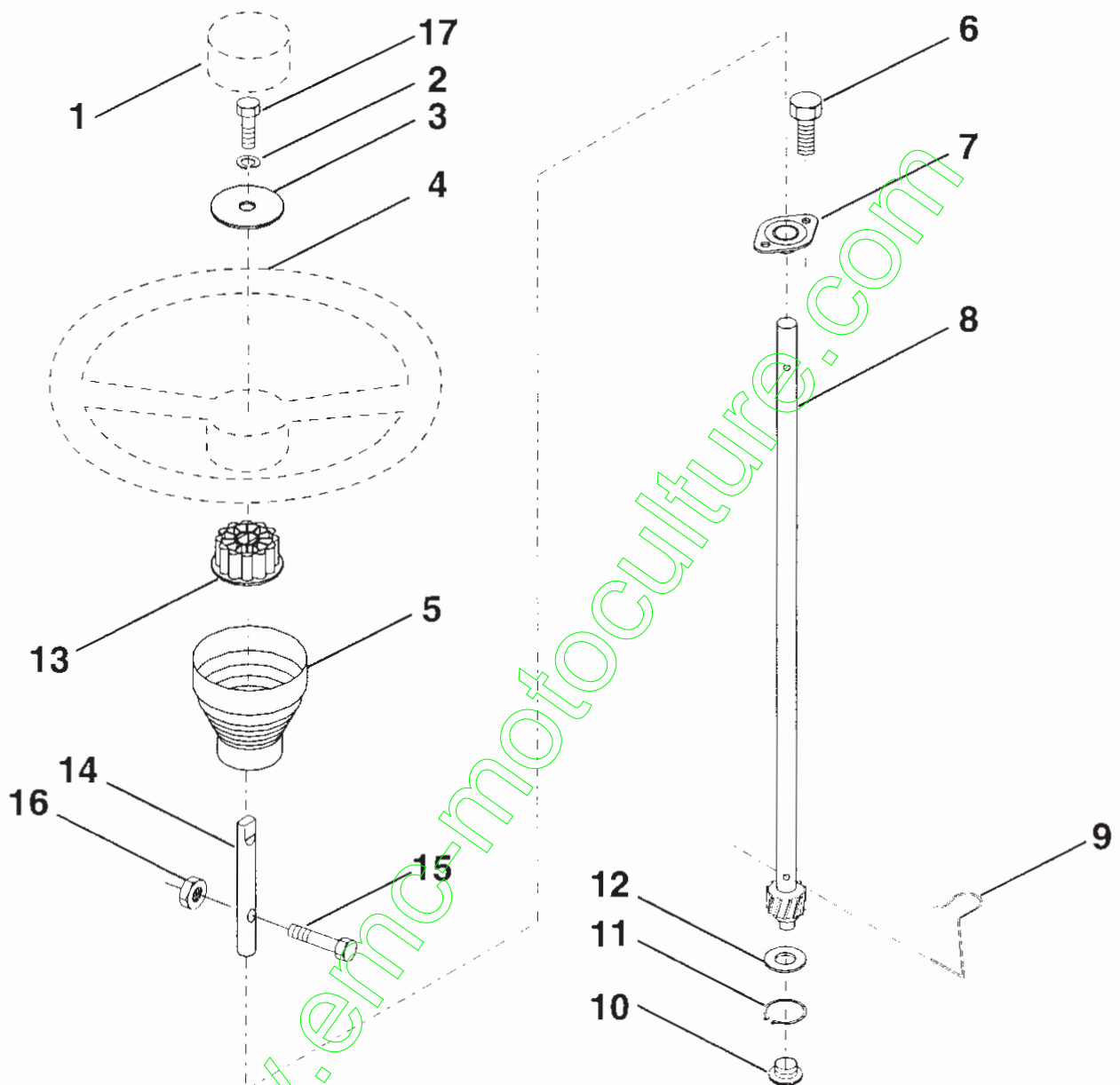
NO. DE RÉF.	NO. DE PIÈCE	DESCRIPTION
13	126450X	Pince pour le réglage de hauteur
14	126115X	Bouton de l'arrêt de hauteur
15	122023X	Plaque de réglage de hauteur
16	124346X	Ecrou auto-filetage 3/16-18
17	72110404	Boulon de chariot 1/4-20 x 1/2 Cat. 5
18	130745	Support de l'ensemble du tableau de bord
19	134744	Pièce d'entretoisement
20	17060408	Vis taraudeuse 1/4-20 x 1/2
21	134014	Bouchon
25	17720410	Vis H 1/4-20 x 5/8

REMARQUE: Toutes les dimensions de composants sont données en pouces E.U. -- 1 pouce = 24,5 mm.

LA VISSERIE MONTRÉE EST PLUS GRANDE POUR FACILITER L'IDENTIFICATION

PIÈCES DE RECHANGE

TRACTEUR - NO. DE MODÈLE BL12536T (BL12536TA), NO. DE PRODUIT 954 21 00-22
VOLANT DE DIRECTION



NO. DE RÉF.	NO. DE PIÈCE	DESCRIPTION
1	140175	Insert du volant de direction
2	10040600	Rondelle frein
3	19133812	Rondelle 13/32 x 2-3/8 x 12 Ja.
4	139768	Volant de direction
5	121897X	Manchon de direction
6	152927	Vis n°10-32 x 5 X 3/8
7	155104	Douille de direction
8	147391	Arbre de direction
9	124210X	Pince de direction
10	123438X	Douille inférieure de direction

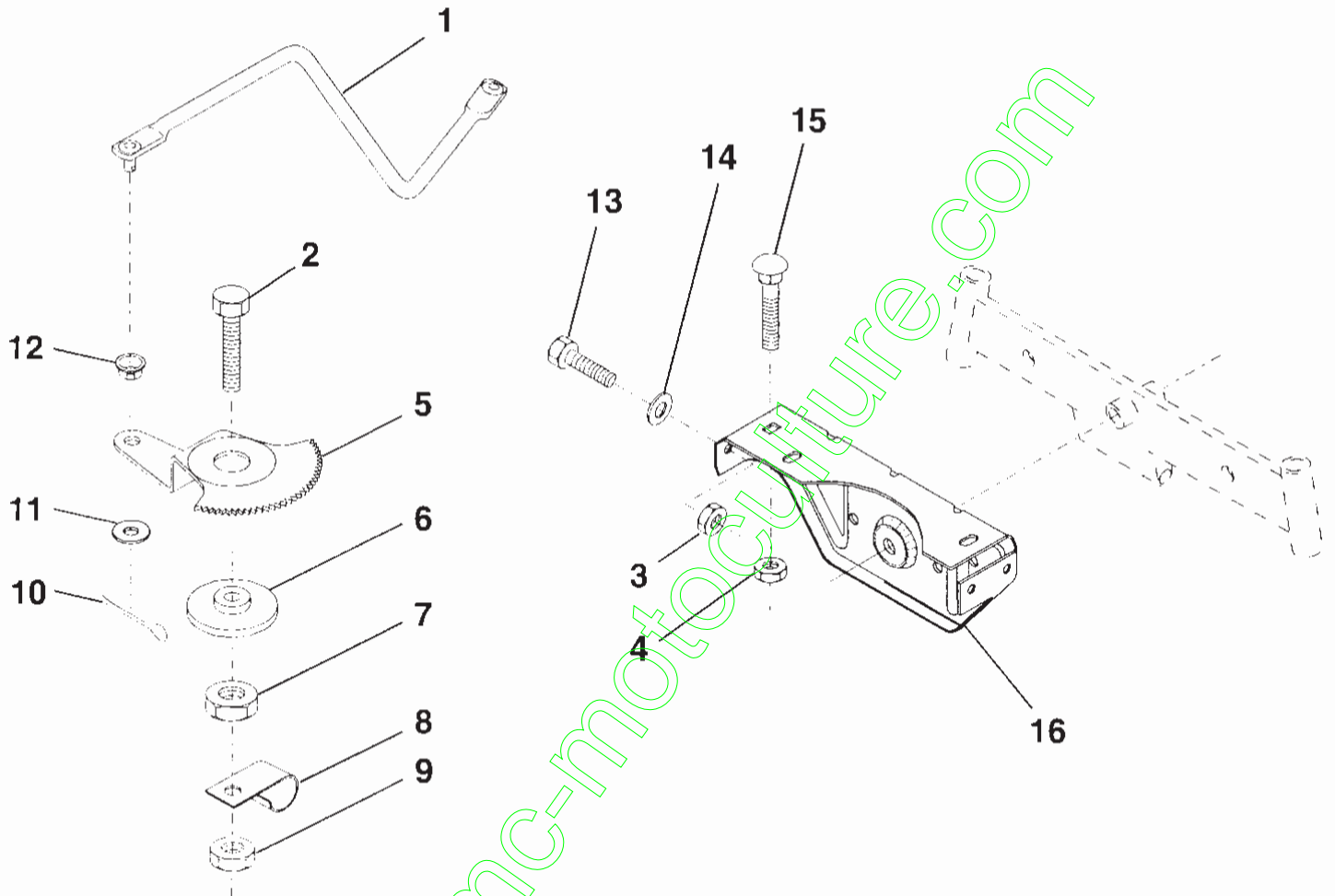
NO. DE RÉF.	NO. DE PIÈCE	DESCRIPTION
11	12000045	Bague de fermeture
12	19211616	Rondelle 21/32 x 1 x 16 Ja.
13	100711L	Adaptateur du volant de direction
14	153720X008	Arbre de rallonge de direction
15	74780520	Boulon H. 5/16-18 UNC X1-1/4
16	73680500	Écrou auto-serrant 5/16-18
17	74780616	Boulon H 3/8-16unc x 1

REMARQUE: Toutes les dimensions de composants sont données en pouces E.U. -- 1 pouce = 24,5 mm.

LA VISSERIE MONTRÉE EST PLUS GRANDE POUR FACILITER L'IDENTIFICATION

PIÈCES DE RECHANGE

TRACTEUR - NO. DE MODÈLE BL12536T (BL12536TA), NO. DE PRODUIT 954 21 00-22
 SECTEUR DENTE / SUPPORT DE L'ESSIEU



NO. DE RÉF.	NO. DE PIÈCE	DESCRIPTION
1	132566	Barre directrice
2	74780828	Boulon H 1/2-13 x 1-3/4
3	73680500	Écrou auto-serrant 5/16-18
4	73680600	Écrou auto-serrant 3/8-16
5	121926X	Secteur denté
6	121927X	Douille
7	73030800	Écrou frein H 1/2-13 UNC
8	126472X	Attache en fil
9	73680800	Écrou auto-serrant 1/2-13

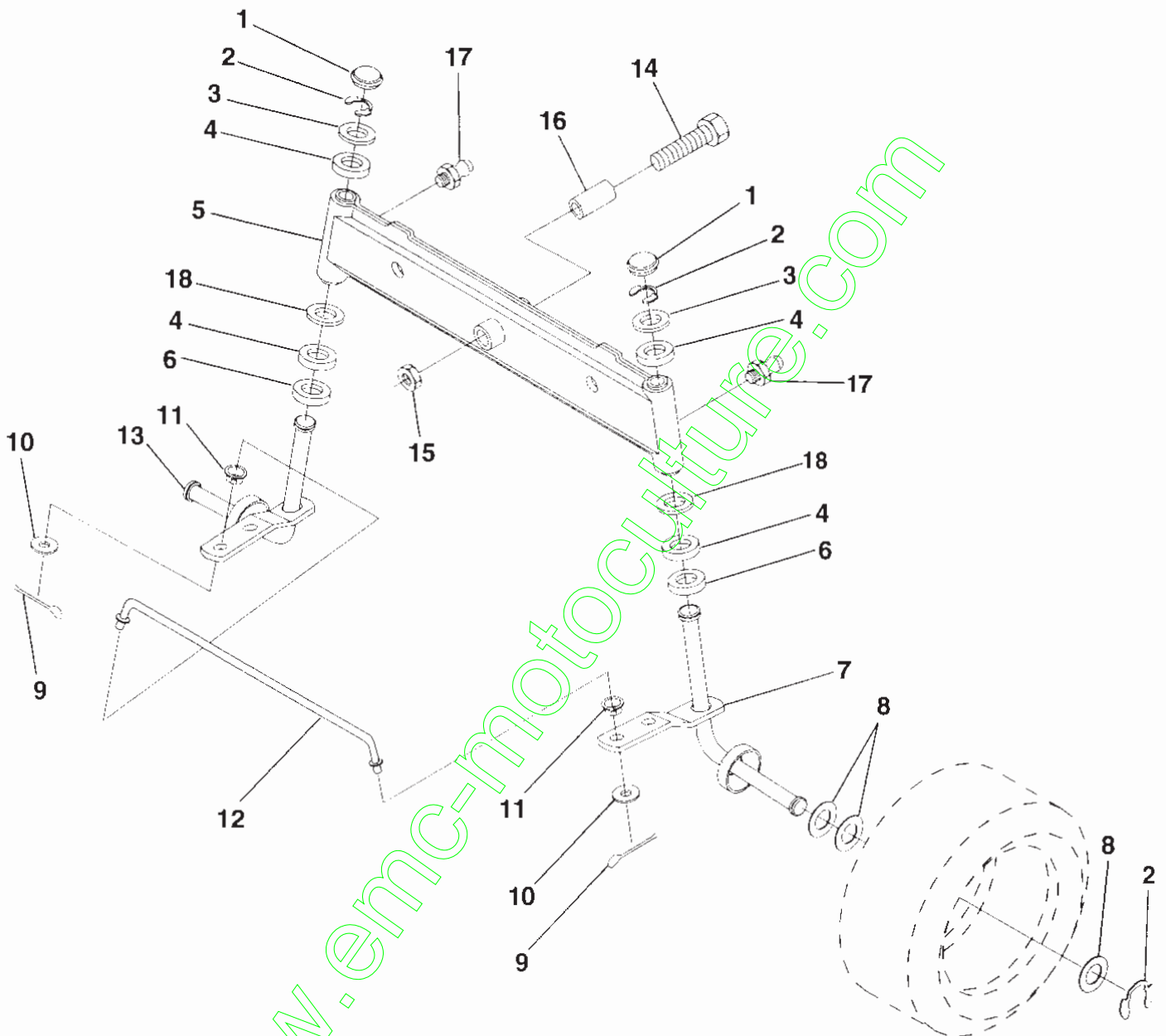
NO. DE RÉF.	NO. DE PIÈCE	DESCRIPTION
10	76020412	Goupille fendue 1/8 x 3/4
11	19131316	Rondelle 13/32 x 13/16 x 16 Ja.
12	126847X	Douille
13	74760512	Boulon H 5/16-18 x 3/4
14	19111416	Rondelle 11/32 x 7/8 x 16 Ja.
15	72110606	Boulon du chariot 3/8-16 UNC x 3/4
16	137096	Support de l'essieu avant

REMARQUE: Toutes les dimensions de composants sont données en pouces E.U. -- 1 pouce = 24,5 mm.

LA VISSERIE MONTRÉE EST PLUS GRANDE POUR FACILITER L'IDENTIFICATION

PIÈCES DE RECHANGE

TRACTEUR - NO. DE MODÈLE BL12536T (BL12536TA), NO. DE PRODUIT 954 21 00-22
ESSIEU AVANT



NO. DE RÉF.	NO. DE PIÈCE	DESCRIPTION
1	121232X	Chapeau de broche
2	12000029	Bague en ressort
3	121748X	Rondelle 25/32 x 1-5/8 x 16 Ja.
4	3366R	Douille
5	142033	Essieu antérieur
6	6266H	Palier de butée
7	161826	Ensemble de broche C.D.
8	121749X053	Rondelle 25/32 x 1-1/4 x 16 Ja.
9	76020412	Goupille fendue 1/8 x 3/4
10	19131316	Rondelle 13/32 x 13/16 x 16 Ja.

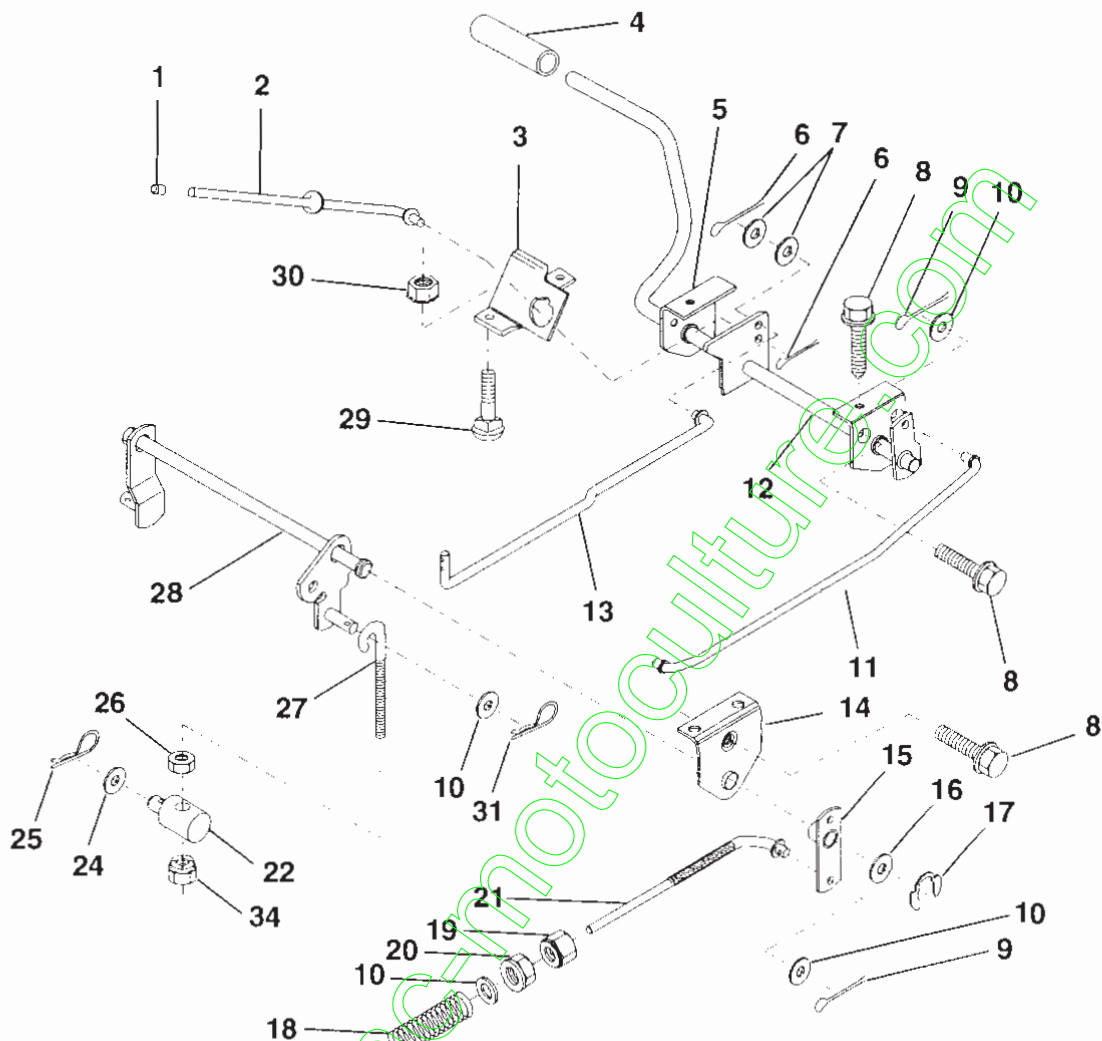
NO. DE RÉF.	NO. DE PIÈCE	DESCRIPTION
11	126847X	Douille
12	130465	Barre d'accouplement
13	161827	Ensemble de broche C.G.
14	74011056	Boulon H 5/8 - 11 x 3 - 1/2
15	73901000	Écrou frein à bride 5/8 - 11
16	110438X	Entretoise de palier d'essieu
17	6855M	Graisser
18	19272016	Rondelle 27/32 x 1-1/4 x 16 KJa.

REMARQUE: Toutes les dimensions de composants sont données en pouces E.U. -- 1 pouce = 24,5 mm.

LA VISSERIE MONTRÉE EST PLUS GRANDE POUR FACILITER L'IDENTIFICATION

PIÈCES DE RECHANGE

TRACTEUR - NO. DE MODÈLE BL12536T (BL12536TA), NO. DE PRODUIT 954 21 00-22
FREIN / ENSEMBLE DE LEVAGE L'ARRIÈRE DE LA TONDEUSE



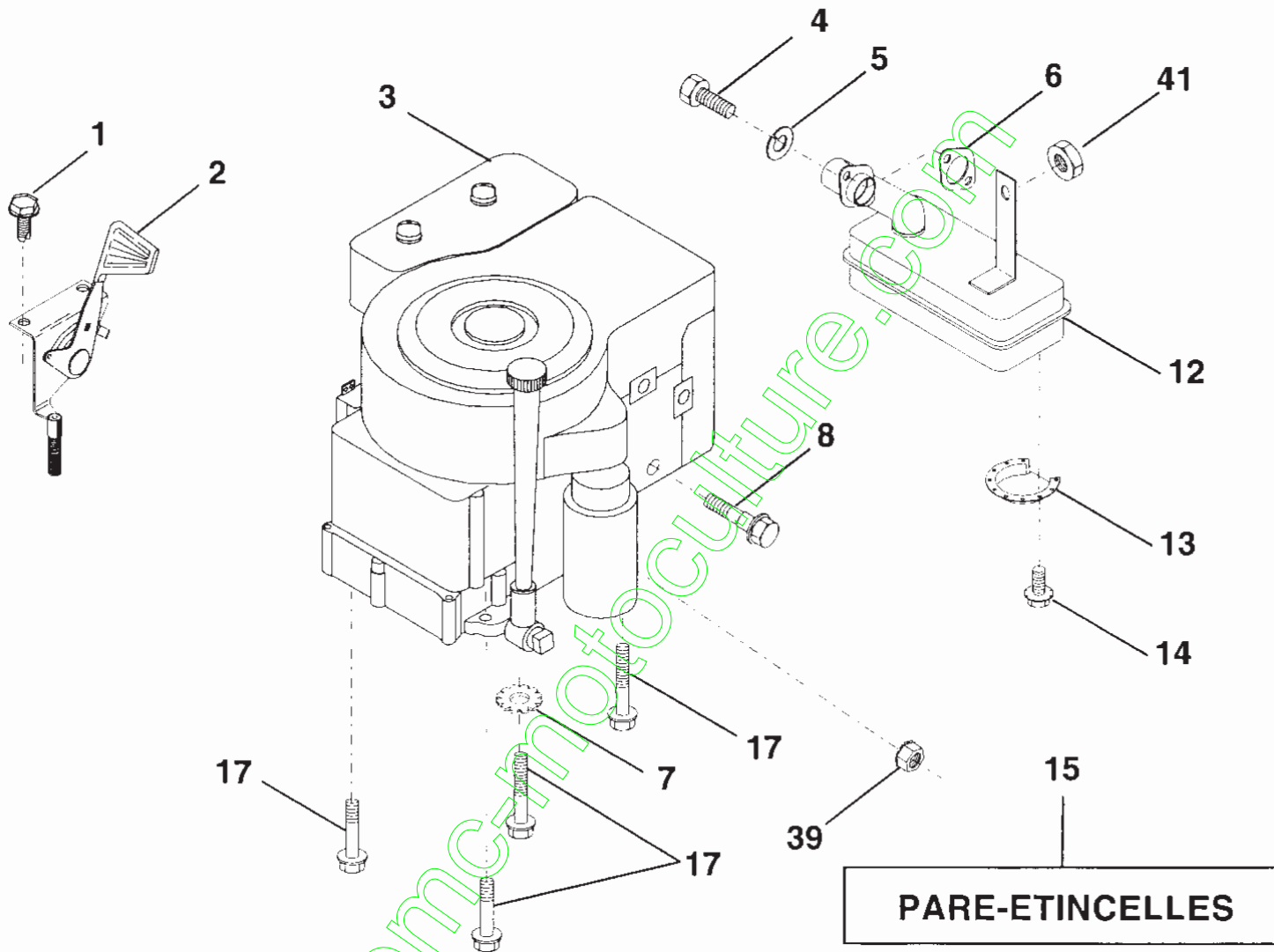
NO. DE RÉF.	NO. DE PIÈCE	DESCRIPTION	NO. DE RÉF.	NO. DE PIÈCE	DESCRIPTION
1	71673	Chapeau du frein de stationnement	17	12000034	Bague en ressort
2	123436X	Tige du frein de stationnement	18	151332	Ressort de la tige de frein
3	123437X	Support du frein de stationnement	19	73350600	Contre-écrou 3/8-16 UNC
4	8156H	Couverture de la pédale	20	73800600	Écrou frein H avec insert 3/8-16 UNC
5	122504X	Support de l'embrayage de pédale C.G.	21	131460	Tige postérieure du frein
6	76020312	Goupille fendue 3/32 x 3/4	22	144585	Tourillon de levage
7	19131016	Rondelle 13/32 x 5/8 x 16 Ja.	24	19132012	Rondelle 13/32 x 1-1/4 x 12 Ja.
8	17490508	Vis H filets laminage 5/16-18 x 1/2	25	4921H	Ressort de retenue
9	76020412	Goupille fendue 1/8 x 3/4	26	73930600	Écrou frein central 3/8-16 UNC
10	19131316	Rondelle 13/32 x 13/16 x 16 Ja.	27	127369	Raccord fileté
11	123543X	Tige antérieure du frein	28	140776	Ensemble de levage postérieur de la tondeuse
12	139933	Ensemble d'embrayage/pédale de frein	29	72110506	Boulon du chariot 5/16-18 UNC x 3/4
13	123394X	Tige d'embrayage	30	73510500	Écrou à taquets 5/16-18 UNC
14	121978X	Support de l'arbre de levage	31	3146R	Ressort de retenue
15	133332	Ensemble de bras de pivot du frein	34	73680600	Écrou auto-serrant 3/8-16
16	19251816	Rondelle 25/32 x 1-1/8 x 16 Ja.			

REMARQUE: Toutes les dimensions de composants sont données en pouces E.U. -- 1 pouce = 24,5 mm.

LA VISSERIE MONTÉE EST PLUS GRANDE POUR FACILITER L'IDENTIFICATION

PIÈCES DE RECHANGE

TRACTEUR - NO. DE MODÈLE BL12536T (BL12536TA), NO. DE PRODUIT 954 21 00-22
MOTEUR /COMMANDE DES GAZ



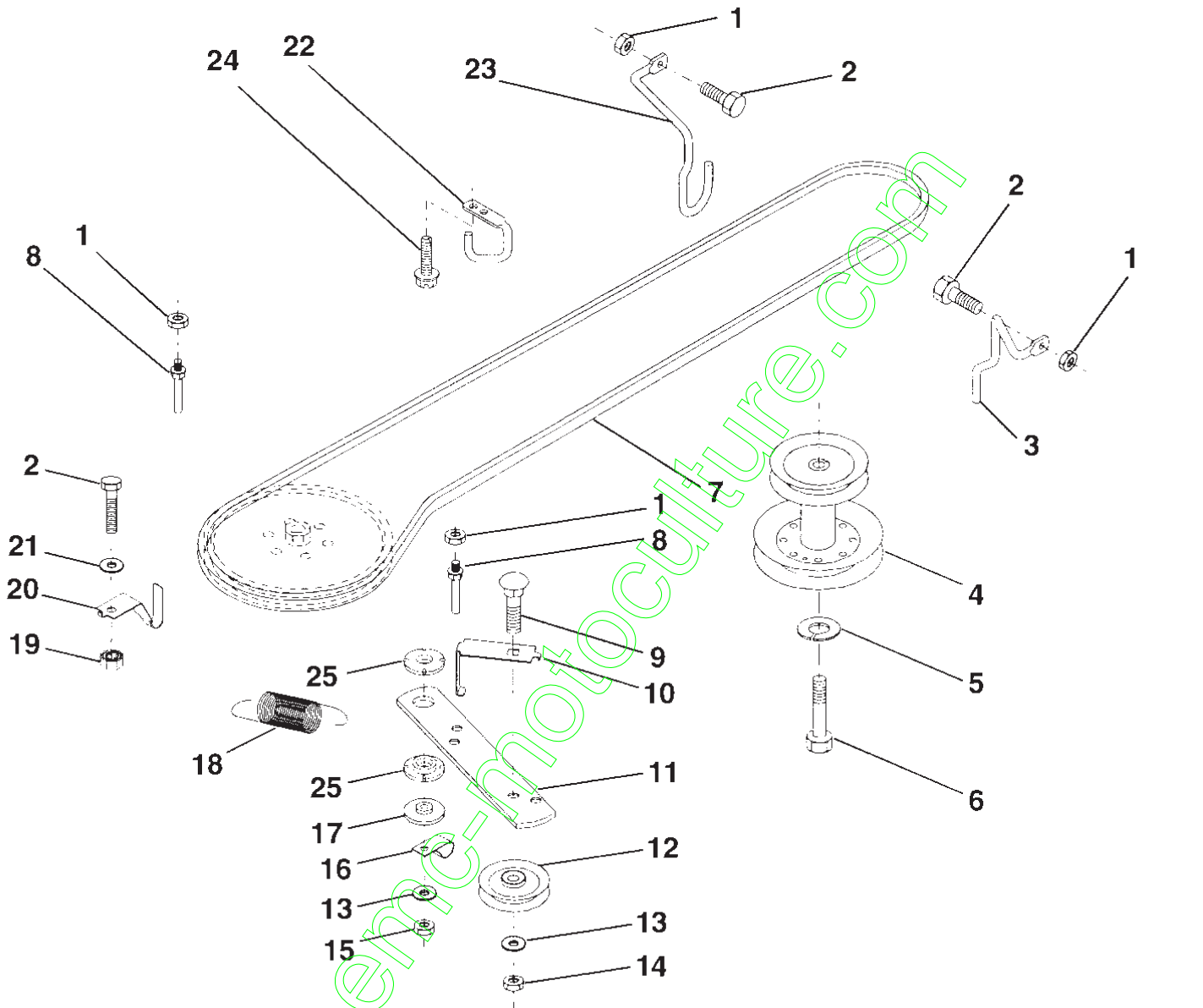
NO. DE RÉF.	NO. DE PIÈCE	DESCRIPTION	NO. DE RÉF.	NO. DE PIÈCE	DESCRIPTION
1	17720410	Vis H 1/4-20 x 5/8 T	13	101326L	Défecteur de silencieux
2	132752	Commande des gaz	14	17030808	Vis
3	-----	Moteur Tecumseh, OHV130	15	137180	Jeu de pare-étincelles (facultatif)
4	123528X	Boulon H à tête 5/16-18 x 3/4	17	17490624	Vis H à tête rondelle à filets laminage 3/8-16 x 1-1/2
5	10040500	Rondelle frein à ressort en forme d'hélice 5:16	39	128861	Écrou à collet 1/4-20
6	165291	Garniture d'échappement	41	73900500	Écrou frein H 5/16-18
7	11050600	Rondelle frein avec insert 3/8			
8	81328	Boulon à épaulement 5/16 UNC			
12	156448	Silencieux			

REMARQUE: Toutes les dimensions de composants sont données en pouces E.U. -- 1 pouce = 24,5 mm.

LA VISSERIE MONTRE EST PLUS GRANDE POUR FACILITER L'IDENTIFICATION

PIÈCES DE RECHANGE

TRACTEUR - NO. DE MODÈLE BL12536T (BL12536TA), NO. DE PRODUIT 954 21 00-22
ENTRAÎNEMENT



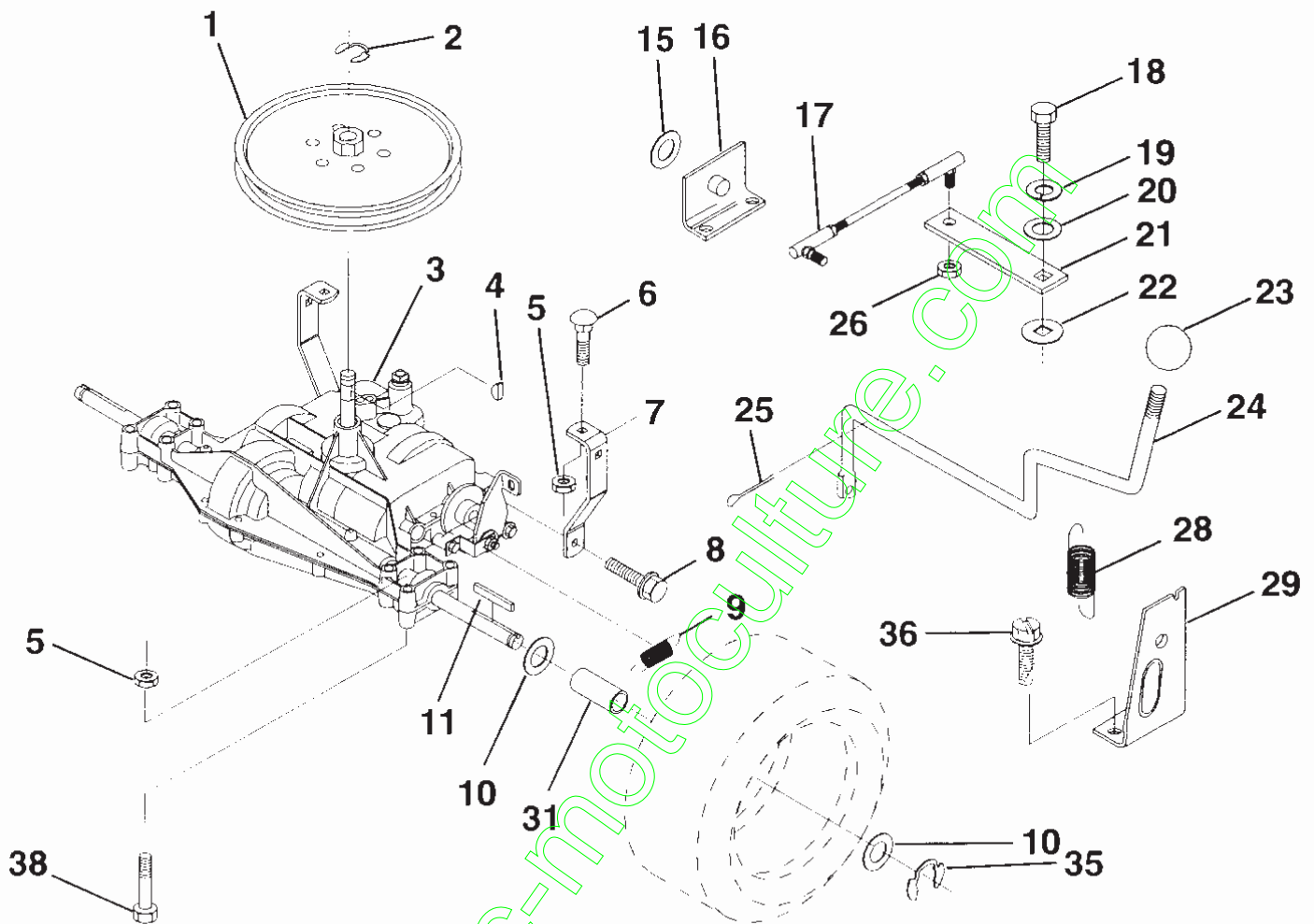
NO. DE RÉF.	NO. DE PIÈCE	DESCRIPTION	NO. DE RÉF.	NO. DE PIÈCE	DESCRIPTION
1	73680500	Écrou auto-serrant 5/16-18	13	19131316	Rondelle 13/32 x 13/16 x 16 ja.
2	74760512	Boulon H 5/16-18 UNC x 3/4	14	73930600	Ecrou frein 3/8-16 UNC
3	141342	Guide-courroie d'entraînement de la tondeuse C.D.	15	73680600	Écrou auto-serrant 3/8-16
4	138029	Poulie du moteur	16	126471X	Pince isolée
5	10040700	Rondelle frein à ressort en forme d'hélice 7;16	17	150932	Entretoise de retenue
6	71170744	Boulon H 7/16-20 x 2-3/4 Cat. 5	18	131459	Ressort de traction
7	126520X	Courroie trapézoïdale d'entraînement	19	73510500	Écrou à taquets 5/16-18 UNC
8	123405X	Guide-courroie d'entraînement de la transmission	20	139919	Guide-courroie d'entraînement
9	72140612	Boulon de chariot 3/8-16 UNC x 1-1/2	21	19111016	Rondelle 11/32 x 5/8 x 16 ja.
10	123396X	Guide-courroie d'entraînement du galet-tendeur	22	123404X	Guide-courroie d'entraînement du châssis
11	150926	Bras d'embrayage moteur	23	140916	Guide-courroie d'entraînement de la tondeuse C.G.
12	123674X	Galet-tendeur plat	24	17720408	Vis 1/4-20 x 1/2
			25	150935	Douille de nylon

REMARQUE: Toutes les dimensions de composants sont données en pouces E.U. -- 1 pouce = 25,4 mm.

LA VISSERIE MONTRE EST PLUS GRANDE POUR FACILITER L'IDENTIFICATION

PIÈCES DE RECHANGE

TRACTEUR - NO. DE MODÈLE BL12536T (BL12536TA), NO. DE PRODUIT 954 21 00-22
TRANSMISSION



NO. DE RÉF.	NO. DE PIÈCE	DESCRIPTION
1	123385X	Poulie
2	12000028	Bague de fermeture
3	-----	Transmission (Voyez la transmission) Peerless 205,544C
4	2228M	Clavette disque #9
5	73680500	Écrou auto-serrant 5/16-18
6	72140506	Boulon de chariot 5/16-18 UNC x 3/4
7	123378x	Bande de torsion
8	17060512	Vis 5/16-18 x 3/4
9	128085	Ressort du frein
10	121749X053	Rondelle 25/32 x 1-1/4 x 16 Ja.
11	123583X	Klé carrée
15	19171616	Rondelle 17/32 x 16 Ja.
16	124600X	Support de poignée de changement de vitesse C.G.
17	126293X	Raccord de changement
18	74550412	Boulon H 1/4-28 UNF x 3/4 Cat. 8

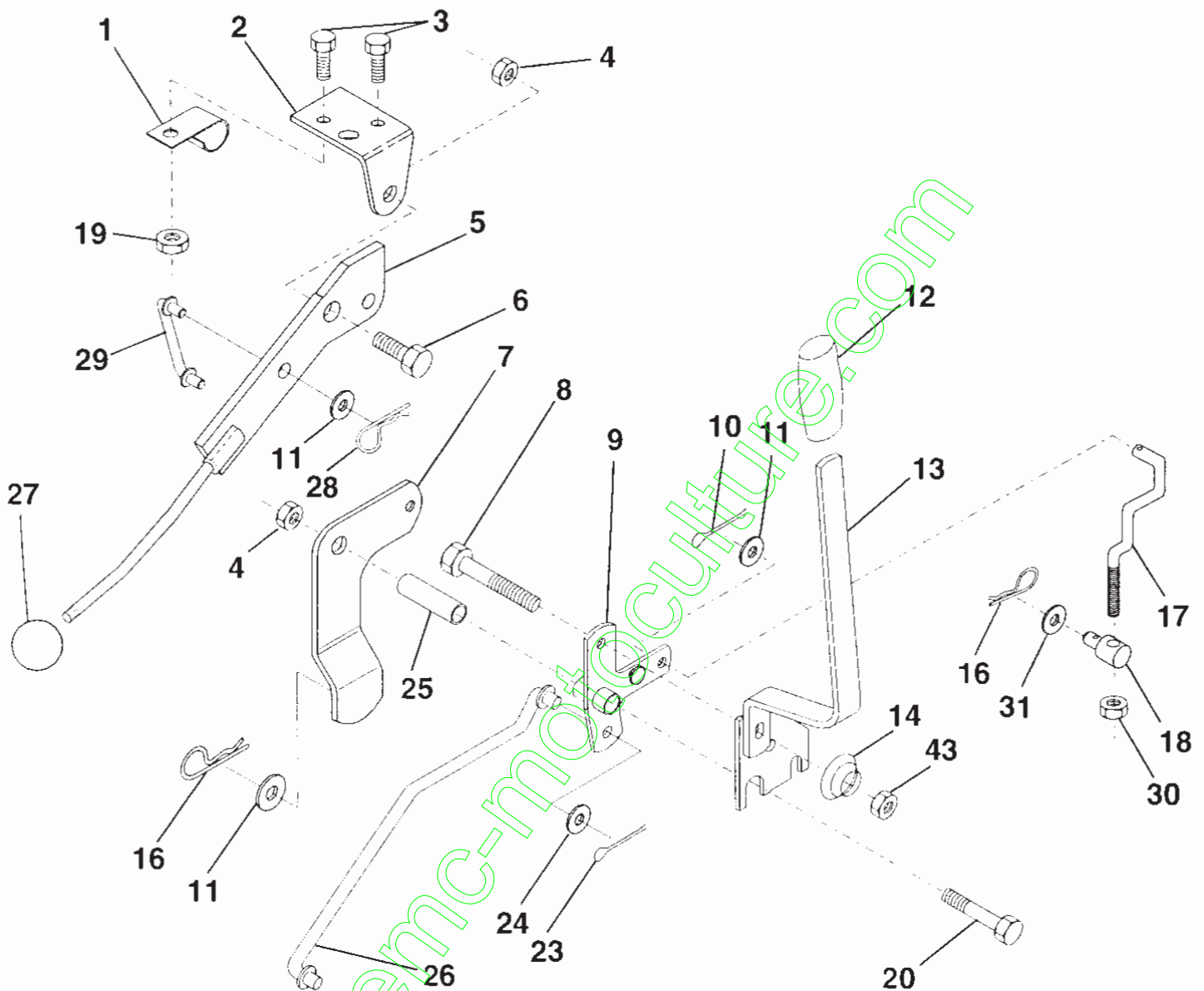
NO. DE RÉF.	NO. DE PIÈCE	DESCRIPTION
19	10040400	Rondelle frein 1/4
20	19091210	Rondelle 9/32 x 3/4 x 10 Ja.
21	126292X	Bras de changement de vitesse
22	105701X	Rondelle de la plaque de changement de vitesse
23	106933X	Bouton
24	128215	Tige de changement de vitesse
25	76020416	Goupille fendue 1/8 x 1
26	73810500	Écrou H 5/16 - 24 UNF
28	146682	Raccord de rallonge
29	128084	Support de poignée de changement de vitesse C.D.
31	137057X008	Entretoise fendue
35	12000001	Bague en E
36	17720408	Vis 1/4-20 x 1/2
38	74490540	Boulon H 5/16-18

REMARQUE: Toutes les dimensions de composants sont données en pouces E.U. -- 1 pouce = 24,5 mm.

LA VISSERIE MONTRÉE EST PLUS GRANDE POUR FACILITER L'IDENTIFICATION

PIÈCES DE RECHANGE

TRACTEUR - NO. DE MODÈLE BL12536T (BL12536TA), NO. DE PRODUIT 954 21 00-22
LEVIER DE LEVAGE DE LA TONDEUSE



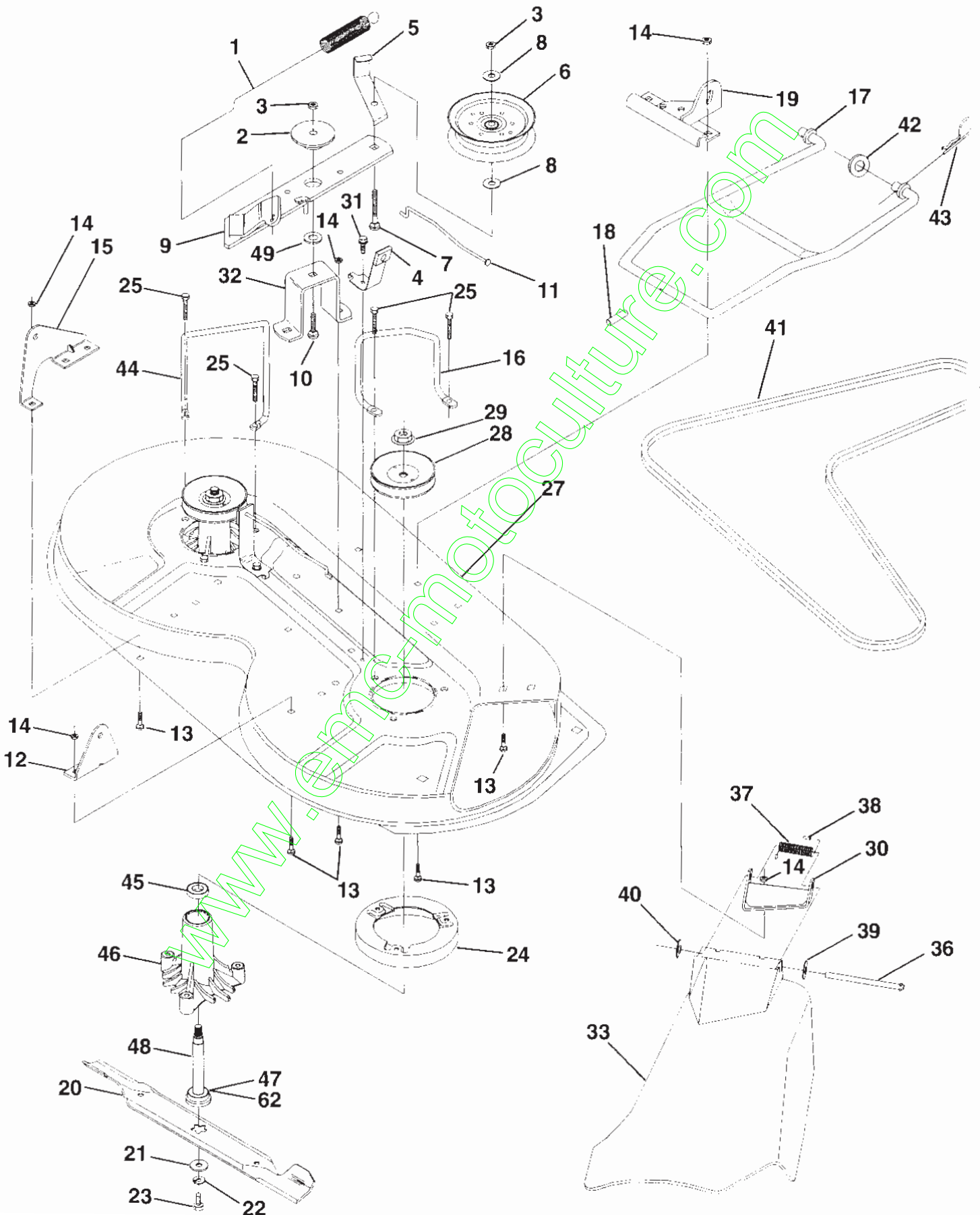
NO. DE RÉF.	NO. DE PIÈCE	DESCRIPTION	NO. DE RÉF.	NO. DE PIÈCE	DESCRIPTION
1	126470X	Pince isolée	17	127359	Raccord de levage antérieur
2	122018X	Support d'embrayage de la tondeuse	18	142028	Tourillon fileté 3/8-16
3	71110408	Boulon H 1/4-20 UNC x 1/2 Cat. 5	19	73680400	Écrou auto-serrant 1/4-20
4	73680600	Écrou auto-serrant 3/8-16	20	74760644	Boulon H 3/8-16 UNC x 2-3/4
5	145187	Ens. du levier d'embrayage	23	76020416	Goupille fendue 1/8 x 1
6	106451X	Boulon à épaulement	24	19171612	Rondelle 17/32 x 1 x 12 Ja.
7	135371	Ens. de bras d'embrayage de la tondeuse	25	121933X	Tube d'entretoise
8	74760636	Boulon H 3/8-16 UNC x 2-1/4	26	141470	Tige de levage de la tondeuse
9	121930X	Ens. de l'arbre-coudé de levage	27	106932X	Bouton
10	76020412	Goupille fendue 1/8 x 3/4	28	4497H	Ressort de retenue
11	19131316	Rondelle 13/32 x 13/16 x 16 Ja.	29	131655	Tringlerie d'embrayage de la tondeuse
12	131861	Prise de poignée	30	73350600	Contre écrou H 3/8 - 16
13	139352	Ens. de poignée de levage	31	19132012	Rondelle 13/32 x 1-1/4 x 12 Ja.
14	123496X	Ressort de compression	43	73900600	Écrou frein 3/8-16 Unc
15	4921H	Ressort de retenue			

REMARQUE: Toutes les dimensions de composants sont données en pouces E.U. -- 1 pouce = 25,4 mm.

LA VISSERIE MONTRÉE EST PLUS GRANDE POUR FACILITER L'IDENTIFICATION

PIÈCES DE RECHANGE

TRACTEUR - NO. DE MODÈLE BL12536T (BL12536TA), NO. DE PRODUIT 954 21 00-22
CARTER DE TONDEUSE



PIÈCES DE RECHANGE

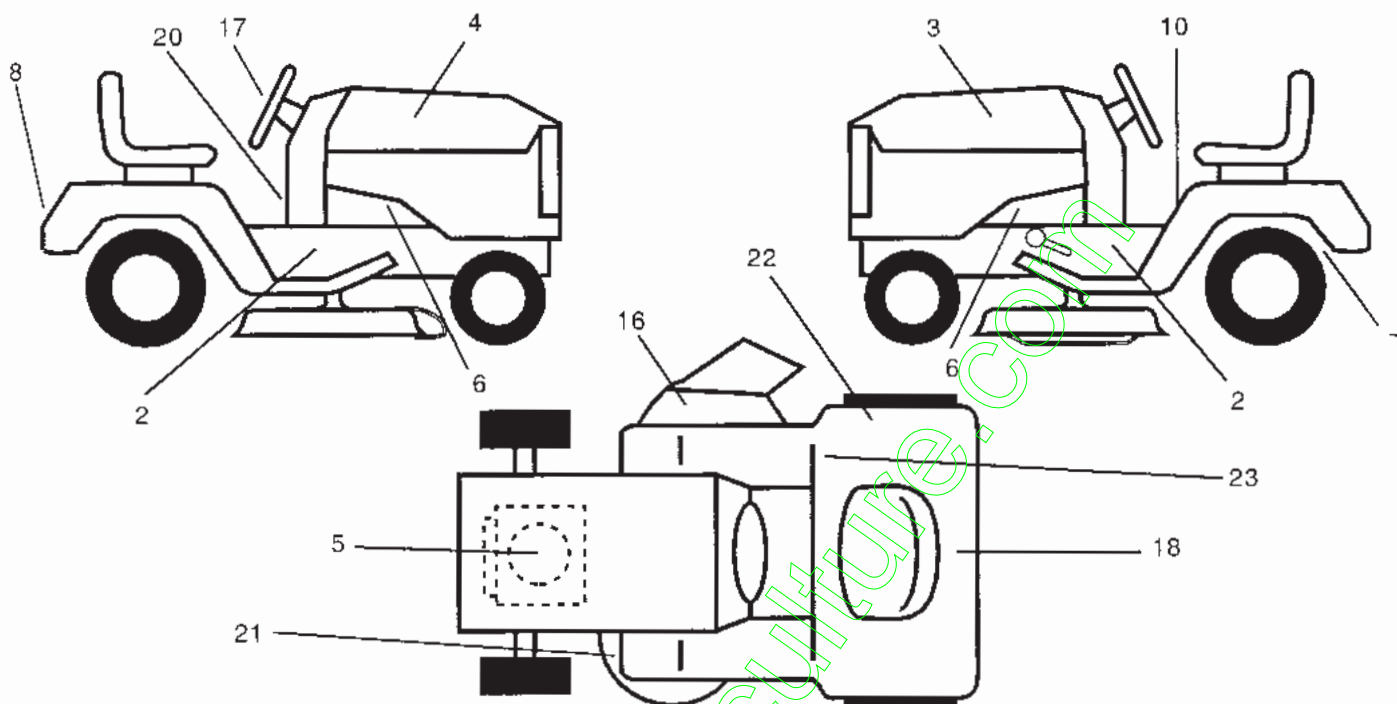
TRACTEUR - NO. DE MODÈLE BL12536T (BL12536TA), NO. DE PRODUIT 954 21 00-22
CARTER DE TONDEUSE

NO. DE RÉF.	NO. DE PIÈCE	DESCRIPTION
1	140064	Ressort d'embrayage
2	165723	Entretoise de retenue
3	73680600	Écrou auto-serrant 3/8-16
4	130840	Ensemble du frein
5	131251	Guide-courroie du galet-tendeur
6	121316X	Galet-tendeur plat
7	72110616	Boulon de chariot 3/8-16 x 2 Cat. 5
8	19131410	Rondelle 13/32 x 7/8 x 10 Ja.
9	127744	Ensemble de bras du galet-tendeur de la tondeuse
10	72140610	Boulon de chariot 3/8-16 x 1-1/4
11	130841	Tige du frein
12	127356	Support de levage postérieur C.D.
13	72140506	Boulon de chariot 5/16-18 UNC x 3/4
14	73680500	Écrou auto-serrant 5/16-18
15	127357	Support de levage postérieur C.G.
16	153298	Guide C.D.
17	128508	Stabilisateur du raccord de la tondeuse
18	128511	Goupille d'entraînement
19	127380	Support de stabilisateur du raccord
20	138496	Lame
21	140296	Rondelle durcie
22	10030600	Rondelle frein 3/8
23	850857	Boulon 3/8-24 x 1-1/4 Cat. 8
24	140329	Défecteur
25	157722	Vis
27	156600	Carter de la tondeuse
28	153531	Poulie du mandrin
29	137266	Écrou frein à collet 9/16
30	136631	Support du défecteur
31	17490508	Vis H à tête rondelle à filets laminage 5/16-18 x 1/2
32	122051X	Bras de support du galet-tendeur
33	131560X428	Défecteur de décharge
36	121980X	Tige de charnière
37	123713X	Ressort de torsion du défecteur
38	105304X	Chapeau
39	19111016	Rondelle 11/32 x 5/8 x 16 Ja.
40	110452X	Écrou poussoir
41	131264	Courroie trapézoïdale
42	19171616	Rondelle 11/32 x 5/8 x 16 Ja.
43	163552	Attache en épingle à cheveux
44	140608	Guide C.G.
45	110485X	Palier
46	128774	Carter du mandrin éventé
47	129895	Palier
48	137645	Arbre du mandrin
49	133943	Rondelle durcie (y compris les no. de réf. 47)
62	153390	Rondelle en feutre
—	130794	Ensemble du mandrin (y compris les nos. de réf. 21-23, 26, 29 et 45-48)
—	156866	Ensemble du carter de tondeuse complet

REMARQUE: Toutes les dimensions de composants sont données en pouces E.U. -- 1 pouce = 24,5 mm.

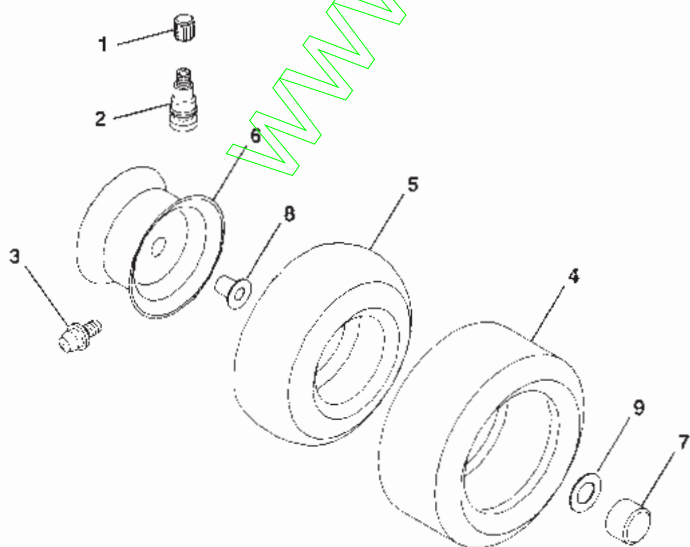
PIÈCES DE RECHANGE

TRACTEUR - NO. DE MODÈLE BL12536T (BL12536TA), NO. DE PRODUIT 954 21 00-22
DÉCALCOMANIES



NO. DE RÉF.	NO. DE PIÈCE	DESCRIPTION	NO. DE RÉF.	NO. DE PIÈCE	DESCRIPTION
2	171094	Décalcomanie du châssis	18	145005	Décalcomanie de danger/poison de batterie
3	171092	Décalcomanie du capot C.G.	20	159739	Décalcomanie du frein embrayage
4	171093	Décalcomanie du capot C.D.	21	136830	Décalcomanie de schéma de courroie trapézoïdale
5	163855	Décalcomanie du moteur	22	126187	Décalcomanie de conformité
6	159736	Décalcomanie du silencieux	23	145437	Décalcomanie de standard Européen CE
7	162598	Décalcomanie de la barre d'attelage	--	138311	Décalcomanie de réglage de hauteur
8	166708	Décalcomanie de l'aile	--	157065	Manuel d'utilisation
10	145498	Décalcomanie lisez le manuel du propriétaire	Les accessoires disponible pas inclus avec votre tracteur:		
16	145494	Décalcomanie avec le symbole du doigt	--	C36	Ramasse-herb arrière
17	166285	Décalcomanie du volant de direction	--	MK360	Jeu de la broyeuse

ROUES ET PNEUS



NO. DE RÉF.	NO. DE PIÈCE	DESCRIPTION
1	59192	Capuchon de valve
2	65139	Tubulure de valve
3	278H	Graisseur (roues avants seulement)
4	137422	Pneu avant
4	132703	Pneu arrière
5	59904	Chambre à air avant (non fourni)
5	8134H	Chambre à air arrière (non fourni)
6	137237X421	Ensemble de jante avant
6	140325X421	Ensemble de jante arrière
7	104757X	Capuchon d'essieu
8	9040H	Palier à bride
9	121748X053	Rondelle 25/32 x 1-5/8 x 16 Ja.
--	144334	Joint d'étanchéité de pneu (tube de .30L [10 oz.])

REMARQUE: Toutes les dimensions de composants sont indiquées en pouces E.U.-1 pouce = 25,4 mm