

DESSIN DETAILLE DES PIECES

BERNARD LOISIRS

TRACTEUR DE PELOUSE DE 12.5 CV 38 PO.

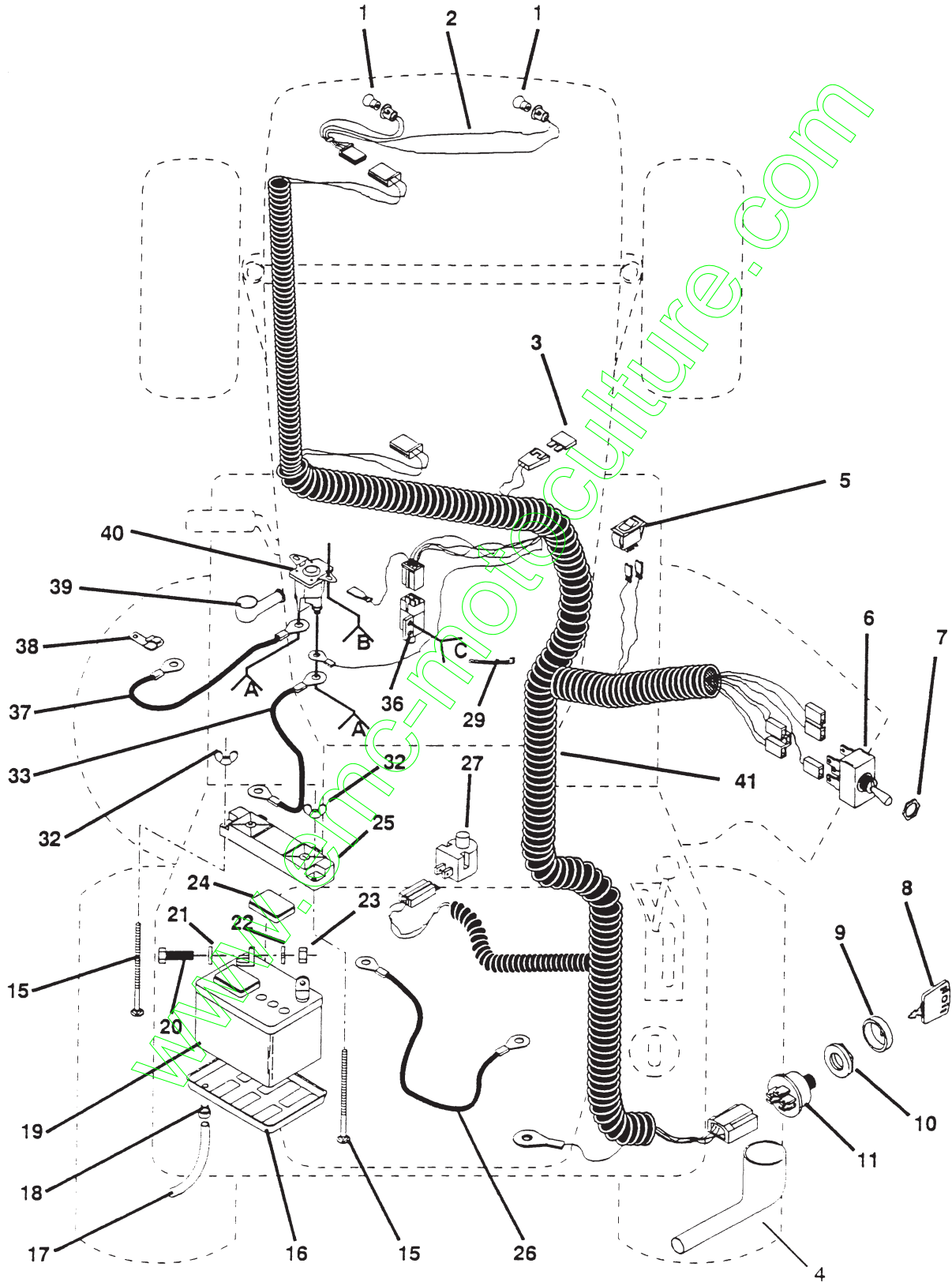
NUMERO DE MODELE BL12H38LT (BL125H38A)

954 00 21-41

www.emc-motoculture.com

PIECES DE RECHANGE

TRACTEUR DE PELOUSE DE 12,5 CV 38 PO. - NUMERO DE MODELE BL12H38LT
ELECTRIQUE



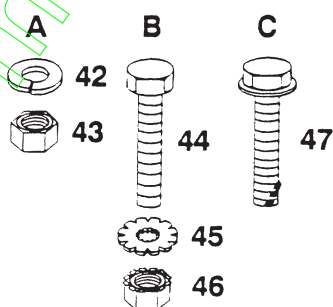
PIECES DE RECHANGE

TRACTEUR DE PELOUSE DE 12,5 CV 38 PO. - NUMERO DE MODELE BL12H38LT

ELECTRIQUE

NO. DE REF.	NO. DE PIECE	DESCRIPTION	NO. DE REF.	NO. DE PIECE	DESCRIPTION
1	532124893	Ampoule	33	532124780	Câble de la batterie
2	532127441	Harnais de douille de lampe	36	532109553	Interrupteur de verrouillage de la pédale d'embrayage
3	532108824	Fusible	37	532124964	Câble de démarreur
4	532124083	Couvercle de contacteur d'allumage	38	532126471	Pince de conduite d'essence
5	532110712	Interrupteur d'éclairage	39	532124783	Couvercle de la borne
6	532125101	Interrupteur de prise de force	40	532109081	Solénoïde
7	532124932	Ecrou hex.	41	532127824	Harnais d'allumage
8	532122147	Clé moulée	42	810090400	Rondelle de blocage 1/4
9	532123620	Couvercle, interrupteur de clé	43	873350400	Contre-écrou 1/4-20
10	532124211	Ecrou d'allumage	44	874780408	Boulon hex. 1/4-20 x 1/2 Cat. 5
11	532125104	Contacteur d'allumage	45	811050400	Rondelle de blocage, dents ext. 1/4
15	872240460	Boulon de carrosserie 1/4-20 x 7-1/2	46	873510400	Ecrou à taquets 1/4-20
	532124886	Plateau de la batterie	47	817021008	Vis autotaraudeuse # 10-24 x 1/2
17	532105687	Tube de la plateau de batterie	—	532127903	Manuel d'utilisation (anglais/français)
18	532109596	Collier de tuyau	—	532127611	Manuel des pièces de rechange (anglais/français)
19	532121265	Batterie	—	532101539	Feuille d'instructions, tracteur sur le pente de 15° (anglais)
20	874760412	Boulon hex. 1/4-20 x 3/4	—	532101572	Feuille d'instructions, tracteur sur le pente de 15° (français)
21	819091016	Rondelle 9/32 x 5/8 x 16 Ga.			
22	810040400	Rondelle de blocage 1/4			
23	873220400	Ecrou hex. 1/4-20			
24	532121264	Bouchons de la batterie			
25	532102476	Protège-borne			
26	532124773	Câble de mise à la terre			
27	532121305	Interrupteur du siège			
29	532124756	Attache-câble			
32	532123198	Ecrou à oreilles 1/4-20			

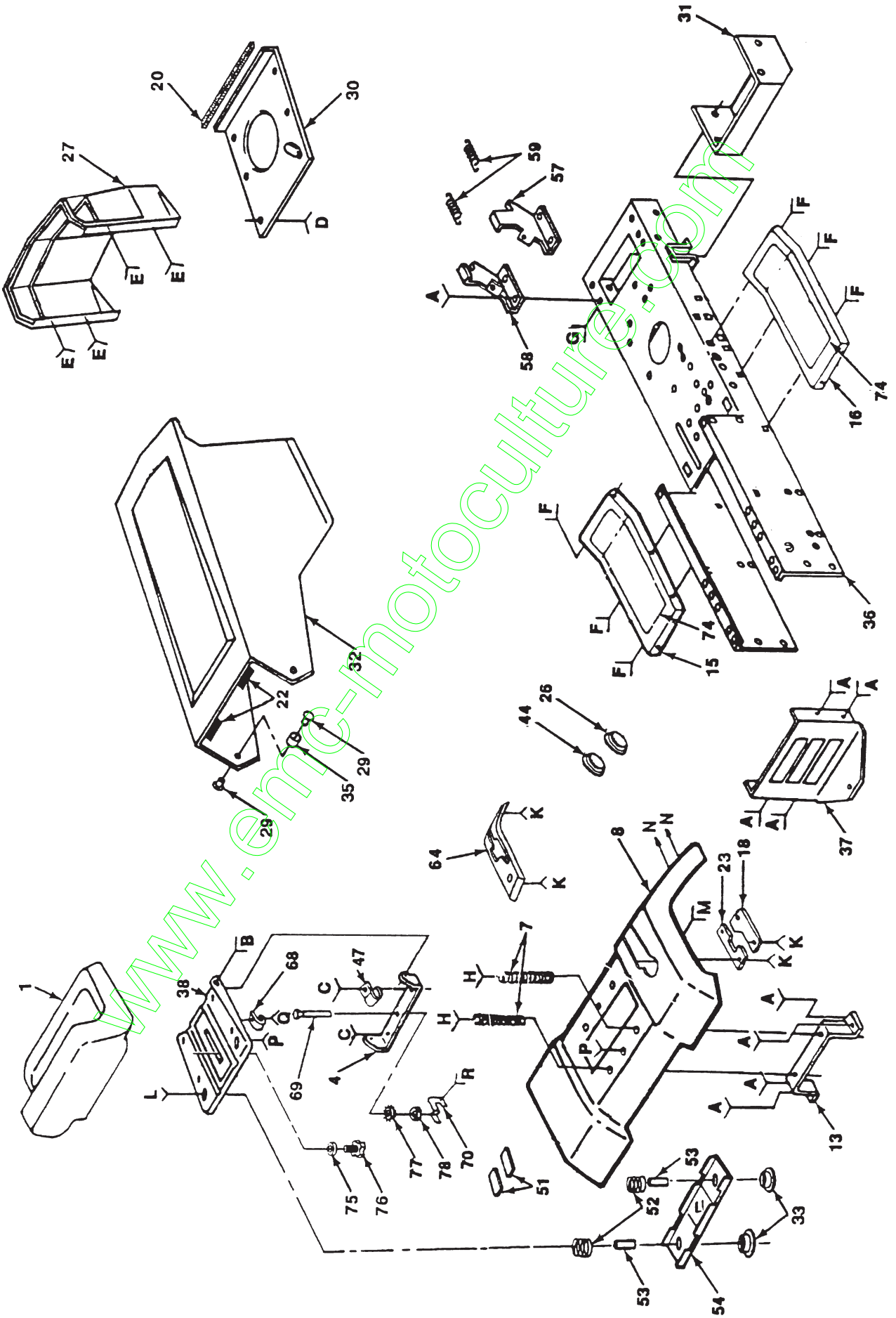
REMARQUE: Toutes les dimensions de composants sont données en pouces E.-U. — 1 pouce = 25,4 mm



PIECES DE RECHANGE

TRACTEUR DE PELOUSE DE 12,5 CV 38 PO. - NUMERO DE MODELE BL12H38LT

CHASSIS

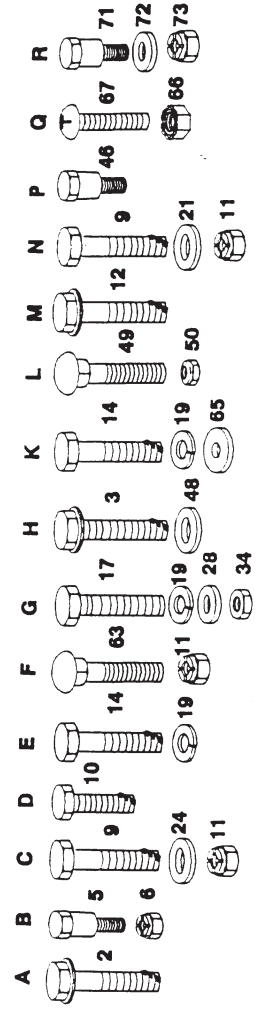


PIECES DE RECHANGE

TRACTEUR DE PELOUSE DE 12,5 CV 38 PO. - NUMERO DE MODELE BL12H38LT

CHASSIS

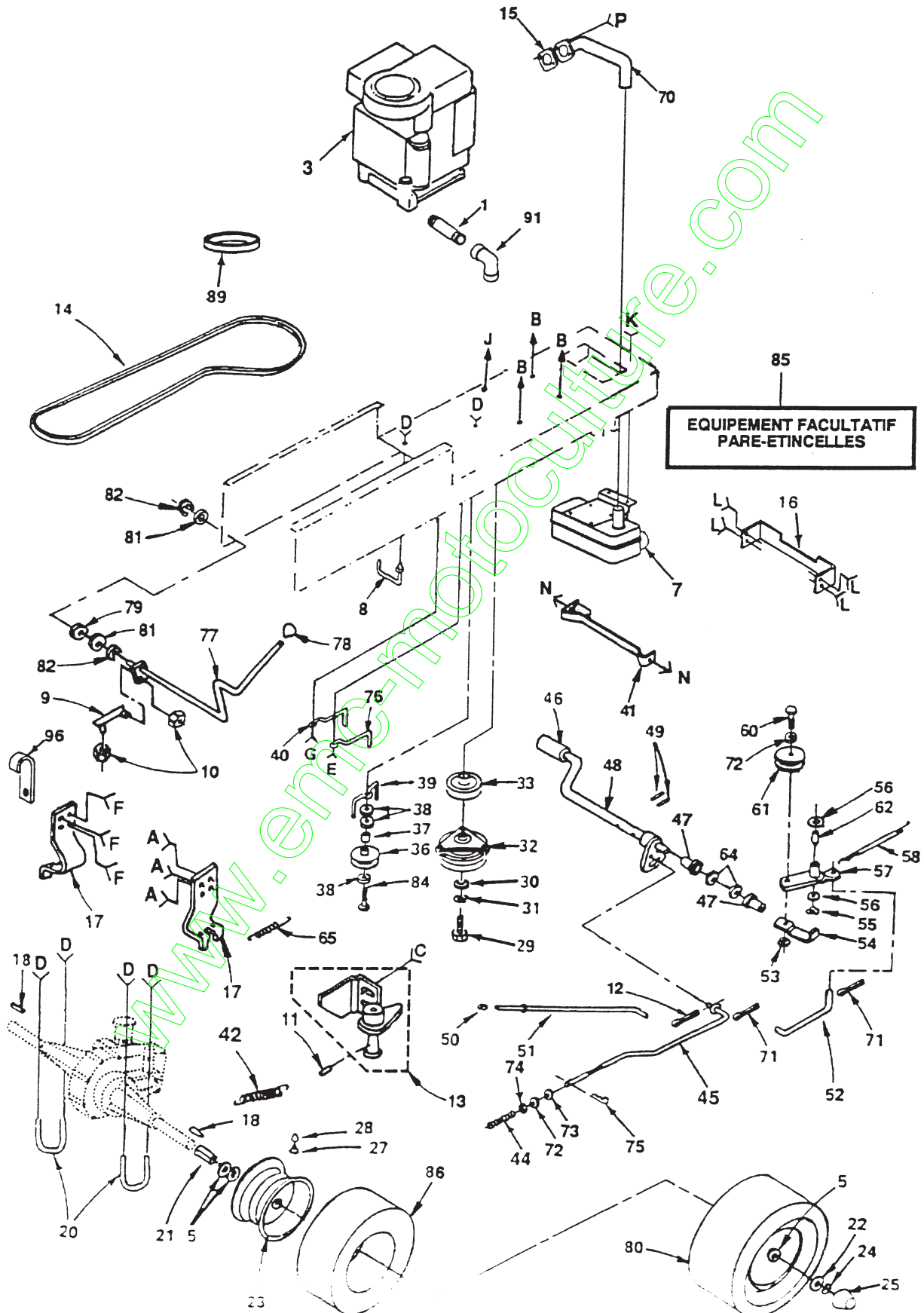
NO. DE REF. PIECE	DESCRIPTION	NO. NO. DE REF. PIECE	DESCRIPTION
1	532127423	48	819131614
2	817490612	49	872170410
3	817490616	50	532123976
4	532126656	51	532121251
5	532105529	52	532121250
6	873680500	53	532121249
7	532124181	54	532121246
8	532125123	55	532123913
9	874760612	57	532123914
10	817030808	58	532124040
11	873680600	59	532124040
12	817490608	63	872110606
13	532109873	64	532126600
14	874760408	65	819091216
15	532124899	66	873951000
16	532124914	67	874641008
17	874760412	68	532124967
18	532126597	69	532126654
19	810040400	70	532126575
20	532105037	71	532124815
21	819131312	72	532110739
22	532126938	73	873680400
23	532126598	74	532108256
24	819131210	75	819171912
26	532110436	76	532120068
27	532129597	77	811050600
28	819091416	78	873610600
29	532122933	—	532101892
30	532124027	—	532109199
31	532123665	—	532125934
32	532124890	—	532125935
33	532121248	—	532128059
34	532126850	—	532129708
35	532124479	—	532120822
36	532127167	—	532125819
37	532127866	—	—
38	532124294	—	—
44	532124934	—	—
46	532127018	—	—
47	532124996	—	—



REMARQUE: Toutes les dimensions de composants sont données en pouces E.-U. —
1 pouce = 25,4 mm

PIECES DE RECHANGE

TRACTEUR DE PELOUSE DE 12,5 CV 38 PO. - NUMERO DE MODELE BL12H38LT
ENTRAINEMENT



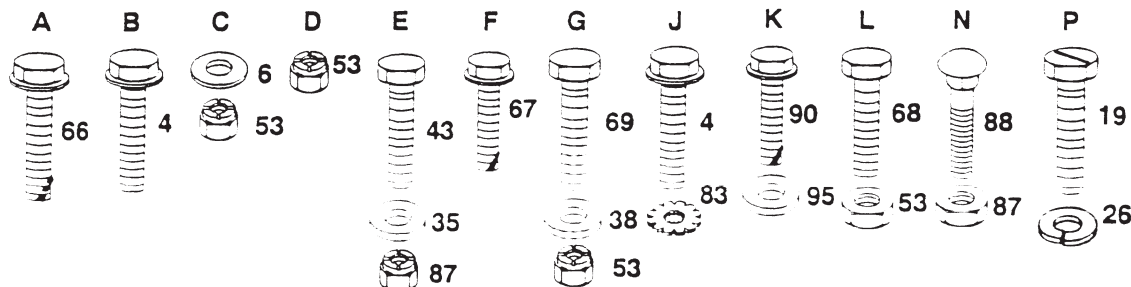
PIECES DE RECHANGE

TACTEUR DE PELOUSE DE 12,5 CV 38 PO. - NUMERO DE MODELE BL12H38LT

ENTRAINEMENT

NO. DE REF. PIECE	NO. DE	DESCRIPTION	NO. DE REF. PIECE	NO. DE	DESCRIPTION
1	813280324	Manchon fileté	53	873680600	Ecrou de blocage 3/8-16
3	532127693	Moteur de 12,5 C.V., Briggs & Stratton, No. de modèle 286707, No. de type 0414-01	54	532123205	Guide-courroie
4	817490620	Vis à filets laminés 3/8-16 x 1-1/4	55	812000039	Bague en ressort
5	532121749	Rondelle 25/32 x 1-1/4 x 16 Ga.	56	532110812	Rondelle trempée
6	819131216	Rondelle 13/32 x 3/4 x 16 Ga.	57	532123789	Bras du galet-tendeur
7	532123075	Silencieux	58	532105709	Ressort de rappel d'embrayage
8	532126577	Guide central	60	874760624	Boulon hex. 3/8-16 x 1-1/2
9	532126589	Raccord de contrôle de la pompe	61	532123766	Poulie du galet-tendeur
10	873040400	Ecrou hex. à collet 1/4-28	62	532105706	Palier
11	532126655	Goupille cylindrique métrique	64	819211616	Rondelle 21/32 x 1 x 16 Ga.
12	532124961	Ressort de retenue	65	532126910	Ressort de rallonge
13	532126912	Ensemble de friction	66	817490612	Vis hex. à tête rondelle à filets laminés 3/8-16 x 3/4
14	532126576	Courroie en V d'entraînement	67	817490616	Vis hex. à tête rondelle à filets laminés 3/8-16 x 1
15	532125593	Garniture	68	874760612	Boulon hex. 3/8-16 x 3/4 UNC
16	532121187	Support de fixation hydrostatique	69	874760616	Boulon hex. 3/8-16 x 1
17	532126649	Support de transaxe	70	532123074	Tuyau d'échappement 180°
18	532123583	Clé carrée 2,5 x 0,1845/0,1865	71	876020412	Goupille fendue 1/8 x 3/4
19	871070510	Boulon à tête 5/16-18 x 5/8	72	819131316	Rondelle 13/32 x 13/16 x 16 Ga.
20	532121189	Boulon U 3/8-16 x 2-7/8	73	873800600	Contre-ecrou à rondelle insérée 3/8-16 UNC
21	532121199	Entretoise divisée	74	873350600	Contre-écrou 3/8-16
22	532121748	Rondelle 25/32 x 1-5/8 x 16 Ga.	75	532124788	Attache en épingle à cheveux
23	532124789	Jante arrière	76	532105730	Guide-courroie du moteur, C.D.
24	812000001	Bague en E	77	532126592	Levier de l'ensemble de contrôle
25	532104757	Capuchon d'essieu	78	532106933	Bouton de contrôle
26	810040500	Rondelle de blocage	79	532126590	Roulement de pivot, C.G.
27	532065139	Tige de valve	80	532126811	Pneu arrière
28	532059192	Capuchon de valve	81	532126591	Rondelle de calage
29	871130768	Boulon hex. 7/16-20 UNF x 4	82	812000003	Bague en E
30	532126197	Rondelle 15/32 x 1-1/2 x 1/4	83	811050600	Rondelle de blocage dents ext.
31	810040700	Rondelle de blocage 7/16	84	874760644	Boulon hex. 3/8-16 x 1-3/4
32	532108218	Embrayage électrique	85	532121851	Tamis de pare-étincelles
33	532109841	Poulie du moteur	86	532124926	Tube du pneu
35	819111212	Rondelle 11/32 x 3/4 x 12 Ga.	87	873680500	Ecrou de blocage 5/16-18
36	532123674	Galet-tendeur plat	88	872140506	Boulon de carrosserie 5/16-18 x 3/4
37	532124965	Entretoise	89	532127073	Ressort en mousse
38	819131312	Rondelle 13/32 x 13/16 x 12 Ga.	90	817490512	Vis hex. rondelle à filets laminés 5/16-18 x 3/4
39	536109070	Guide-courroie	91	813200300	Coude 90° 3/8-18 NPT
40	532121218	Guide-courroie du moteur, C.G.	95	819112016	Rondelle 11/32 x 1-1/4 x 16 Ga.
41	532109169	Positionneur d'embrayage	96	532124996	Collier de conduite d'essieu d'entretien du moteur
42	532110422	Ressort de rappel du frein	—	-----	Bouchon de vidange d'huile du moteur (Commandez du fabricant)
43	874760516	Boulon hex. 5/16-18 x 1	—	532121120	Décalcomanie d'étiquette
44	532106888	Ressort de la tige du frein	—	532129057	Décalcomanie du moteur, C.V.
45	532126634	Tige du frein			
46	532124872	Couvercle de la pédale			
47	532120183	Palier nylon			
48	532122424	Arbre de la pédale			
49	532124963	Goupille cylindrique 3/16 x 1			
50	532071673	Capucillon de la plongeur			
51	532125638	Tige de frein de stationnement			
52	532105710	Embrayage à tringles			

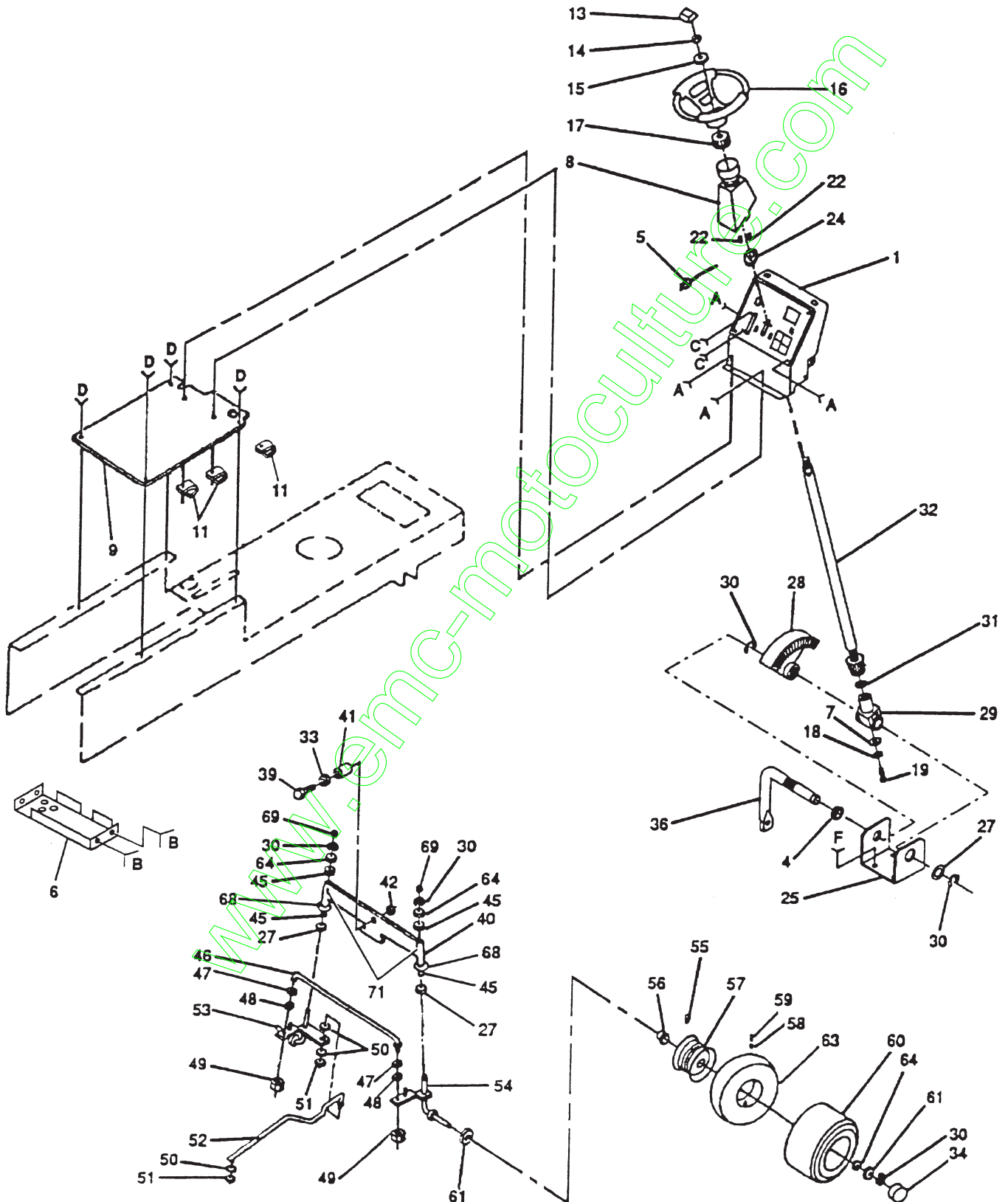
REMARQUE: Toutes les dimensions de composants sont données en pouces E.-U. — 1 pouce = 25,4 mm



PIECES DE RECHANGE

TRACTEUR DE PELOUSE DE 12,5 CV 38 PO. - NUMERO DE MODELE BL12H38LT

DIRECTION ET L'ESSIEU AVANT



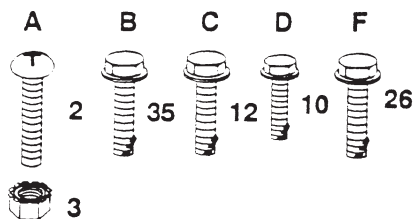
PIECES DE RECHANGE

TRACTEUR DE PELOUSE DE 12,5 CV 38 PO. - NUMERO DE MODELE BL12H38LT

DIRECTION ET L'ESSIEU AVANT

NO. DE REF.	NO. DE PIECE	DESCRIPTION	NO. DE REF.	NO. DE PIECE	DESCRIPTION
1	532127906	Tableau de bord	34	532104757	Capuchon de l'essieu
2	874180512	Vis à tête plate bombée 5/16-18 x 3/4	35	817490512	Vis hex. à tête rondelle à filets laminés 5/16-18 x 3/4
3	873510500	Ecrou à taquets 5/16-18	36	532124033	Levier de direction
4	532109816	Manchon en nylon à enclenchement	39	874761060	Boulon hex. 5/8-11 x 3-3/4
5	532129163	Commande des gaz	40	532108075	Essieu avant
6	532108171	Support de la batterie	41	532110438	Entretoise du palier d'essieu avant
7	532126684	Rondelle 5/8 x 1/4 x 16 Ga.	42	873601000	Ecrou de blocage à rondelle
8	532124418	Manchon de l'arbre de direction	45	532124937	Palier
9	532126595	Selle	46	532121334	Barre d'acouplement
J	817490608	Vis hex. à tête rondelle à filets laminés 3/8-16 x 1/2	47	819111216	Rondelle 11/32 x 3/4 x 16 Ga.
11	532124996	Pince isolée	48	810040500	Rondelle de blocage
12	817720410	Vis hex. autotaraudeuse 1/4-20 X 5/8	49	873810500	Ecrou hex. nylon 5/16-24 UNF
13	532100710	Pièce de rapportée du volant de direction	50	810040600	Rondelle de blocage 3/8
14	873940800	Contre-écrou hex. 1/2-20	51	873610600	Ecrou hex 3/8-24 UNF
15	532100712	Rondelle 2-1/4	52	532128122	Tige directrice
16	532100713	Volant de direction	53	532105656	Broche, C.G.
17	532100711	Adaptateur du volant de direction	54	532105654	Broche, C.D.
18	810040400	Rondelle de blocage 1/4	55	532124957	Graisser
19	871070410	Vis à tête creuse 1/4-20 x 5/8	56	532124959	Palier à bride
20	532127951	Arrêt des gaz du tableau de bord	57	532125021	Jante avant
22	817431008	Vis hex. taraudeuse #10-16 x 1/2	58	532059192	Capuchon de valve
24	532124373	Roulement de direction	59	532065139	Tige de valve
25	532124036	Support de direction	60	532126810	Pneu avant
26	817490612	Vis hex. à tête rondelle à filets laminés 3/8-16 x 3/4 Type TT	61	532121749	Rondelle 25/32 x 1-1/4 x 16 Ga.
27	532124931	Palier de butée	63	532059904	Tube, avant
28	532124034	Secteur denté	64	532121748	Rondelle 25/32 x 1-5/8 x 16 Ga.
29	532124035	Support d'arbre	68	819272016	Rondelle 27/32 x 1-1/4 x 16 Ga.
J	812000029	Bague en ressort	69	532121232	Capuchon de broche
31	532057079	Rondelle trempée	71	532124836	Graisser
32	532128752	Arbre de direction	—	532109821	Décalcomanie de directives d'utilisation
33	819212010	Rondelle plaquée 21/32 x 1-1/4 x 10 Ga.			

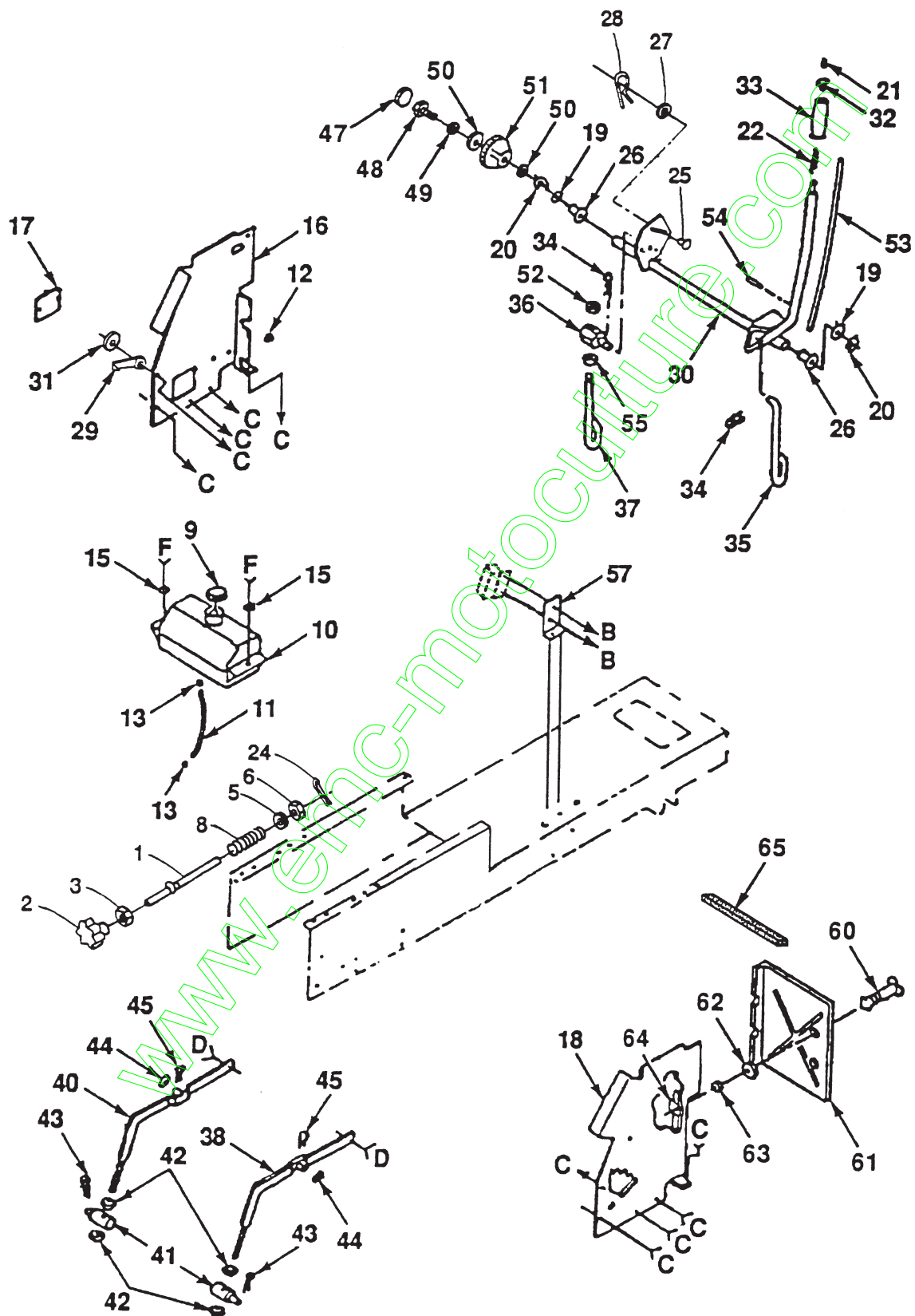
REMARQUE: Toutes les dimensions de composants sont données en pouces E.-U. — 1 pouce = 25,4 mm



PIECES DE RECHANGE

TRACTEUR DE PELOUSE DE 12,5 CV 38 PO. - NUMERO DE MODELE BL12H38LT

REGLAGE DE LEVAGE



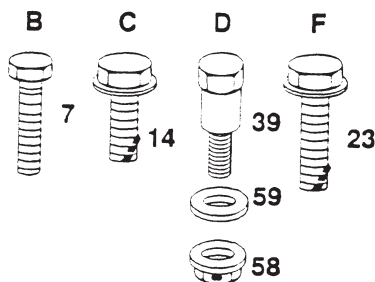
PIECES DE RECHANGE

TRACTEUR DE PELOUSE DE 12,5 CV 38 PO. - NUMERO DE MODELE BL12H38LT

REGLAGE DE LEVAGE

NO. DE REF. PIECE	NO. DE	DESCRIPTION	NO. DE REF. PIECE	NO. DE	DESCRIPTION
1	532126971	Tige de réglage de levage	33	532109413	Prise de la poignée
2	532126652	Bouton	34	532124670	Ressort de retenue
3	873350600	Contre-écrou	35	532110029	Raccord de levage
5	819131016	Rondelle 13/32 x 5/8	36	532110447	Tourillon de levage
6	532110807	Ecrou spécial	37	532110448	Raccord de levage réglable
7	817021008	Vis hex. taraud #10-24 x 1/2	38	532121598	Bras de suspension C.D.
8	532124874	Ressort	39	532105848	Boulon d'épaulement 3/8-16
9	532123549	Bouchon de réservoir d'essence	40	532121599	Bras de suspension C.G.
J	532109202	Réservoir d'essence	41	532106308	Tourillon de levage inférieur
11	532101335	Conduite d'essence	42	873220800	Ecrou hex. 1/2-13
12	532124028	Virole	43	532124960	Ressort de retenue
13	532123487	Collier à tuyau	44	819171516	Rondelle 17/32 x 15/16 x 16 Ga.
14	817490612	Vis hex. rondelle à filets laminés 3/8-16 x 3/4	45	532124961	Ressort de retenue
15	819091416	Rondelle 9/32 x 7/8 x 16 Ga.	47	532123935	Bouchon de trou
16	532122795	Panneau de tableau de bord, C.G.	48	874780516	Boulon hex.5/16-18 UNC x 1
17	532121794	Couvercle d'accès	49	810040500	Rondelle de blocage
18	532126276	Panneau de tableau de bord, C.D.	50	819112410	Rondelle 11/32 x 1-1/2 x 10 Ga.
19	819211416	Rondelle 21/32 x 7/8 x 16 Ga.	51	532123934	Echelle d'indicateur de la hauteur
20	812000002	Bague en E	52	873710700	Ecrou crénelé 7/16-20
21	532124526	Bouton de la plongeur	53	532122514	Tige de l'ensemble du levier
22	532122512	Ressort de pression	54	532105767	Goupille rainurée
23	817490412	Vis hex. rondelle à filets laminés 1/4-20 x 3/4	55	873360700	Contre-écrou 7/16-20
24	876020308	Goupille fendue 3/32 x 1/2	57	532108236	Support de l'interrupteur
25	532110810	Tourillon d'arrêt de profondeur	58	873980600	Ecrou de blocage à collet 3/8-16
26	532120183	Palier nylon	59	532110739	Rondelle à ressort
27	819151216	Rondelle 15/32 x 3/4 x 16	60	532123650	Goujon, tour de 1/4
28	812000037	Bague en ressort	61	532105736	Pare-chaleur
29	532124763	Aiguille d'indicateur de la hauteur	62	819091016	Rondelle 9/32 x 5/8 x 16 Ga.
)	532122507	Arbre de levage	63	532105838	Dispositif de retenue, tour de 1/4
31	532120529	Rondelle en nylon 0,44 x 0,75 x 0,032	64	532105839	Récipient, tour de 1/4
32	532122364	Plongeur	65	532127057	Bande en mousse

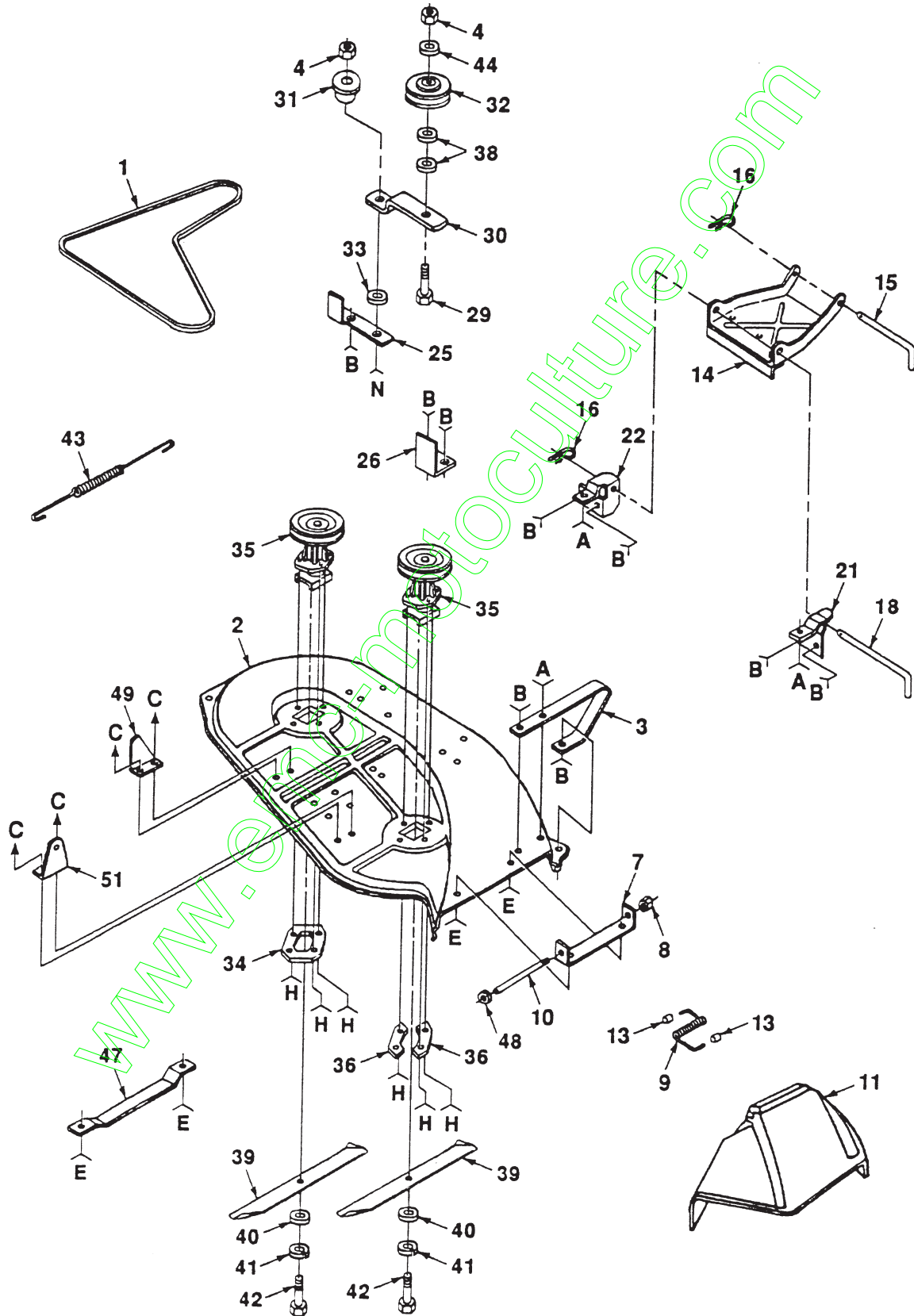
REMARQUE: Toutes les dimensions de composants sont données en pouces E.-U. — 1 pouce = 25,4 mm



PIECES DE RECHANGE

TRACTEUR DE PELOUSE DE 12,5 CV 38 PO. - NUMERO DE MODELE BL12H38LT

TONDEUSE DE 38"



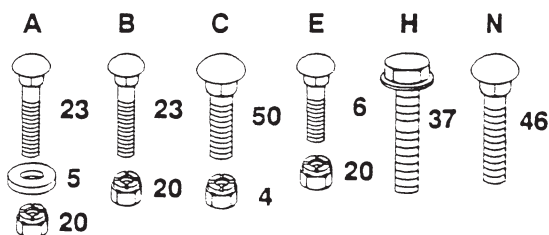
PIECES DE RECHANGE

TRACTEUR DE PELOUSE DE 12,5 CV 38 PO. - NUMERO DE MODELE BL12H38LT

TONDEUSE DE 38"

NO. DE REF. PIECE	NO. DE REF. PIECE	DESCRIPTION	NO. DE REF. PIECE	DESCRIPTION	
1	532106085	Courroie en V	31	532106902	Entretoise
2	532121458	Bâti	32	532123688	Poulie du galet-tendeur
3	532124962	Curseur, C.D.	33	532106513	Rondelle d'usure 1/16
4	873680600	Ecrou crénelé 3/8-16	34	532110445	Plaque de support du mandrin, C.G.
5	819111216	Rondelle 11/32 x 3/4 x 16 Ga.	35	532121687	Ensemble du mandrin
6	872140505	Boulon de carrosserie 5/16-18 x 5/8	36	532100668	Plaque de support du mandrin, C.D.
7	532105896	Support de déflecteur	37	817490614	Vis hex à tête rondelle à filets laminés 3/8-16 x 7/8
8	532110452	Ecrou poussoir	38	819131210	Rondelle 13/32 x 3/4 x 10 Ga.
9	532106734	Ressort de déflecteur	39	532122264	Lame
10	532106735	Tige de charnière	40	819132012	Rondelle 13/32 x 1-1/4 x 12 Ga.
11	532106736	Tôle de protection	41	810030600	Rondelle de blocage 3/8
13	532105304	Capuchon de manchon	42	874610624	Boulon hex. 3/8-24 x 1-1/2 Cat. 5
14	532129762	Ensemble d'arrêt de la tige parallèle	43	532102727	Ressort de rallonge
15	532105744	Axe d'articulation avant	44	819131316	Rondelle 13/32 x 13/16 x 16 Ga.
16	532124961	Ressort de retenue	46	872140610	Boulon de carrosserie 3/8-16 x 1-1/4
18	532109835	Axe d'articulation arrière	47	532125074	Curseur, C.G.
20	873680500	Ecrou crénelé 5/16-18	48	819111016	Rondelle 11/32 x 5/8 x 16 Ga.
21	532109598	Support de levage C.D.	49	532108673	Support de suspension arrière, C.G.
22	532109597	Support de levage C.G.	50	872140606	Boulon de carrosserie 3/8-16 x 3/4
23	872140506	Boulon de carrosserie 5/16-18 x 3/4	51	532105857	Support de suspension arrière, C.D.
25	532109503	Bras de support	—	532108682	Décalcomanie d'installation de courroie
26	532109504	Arrêt de plateforme avant	—	532109820	Décalcomanie d'instruction, Attention
29	874760636	Boulon 3/8-16 x 2	—	532121349	Décalcomanie avertissement
30	532127162	Bras du galet-tendeur	—	532122221	Ensemble de plateforme de tonte de remplacement

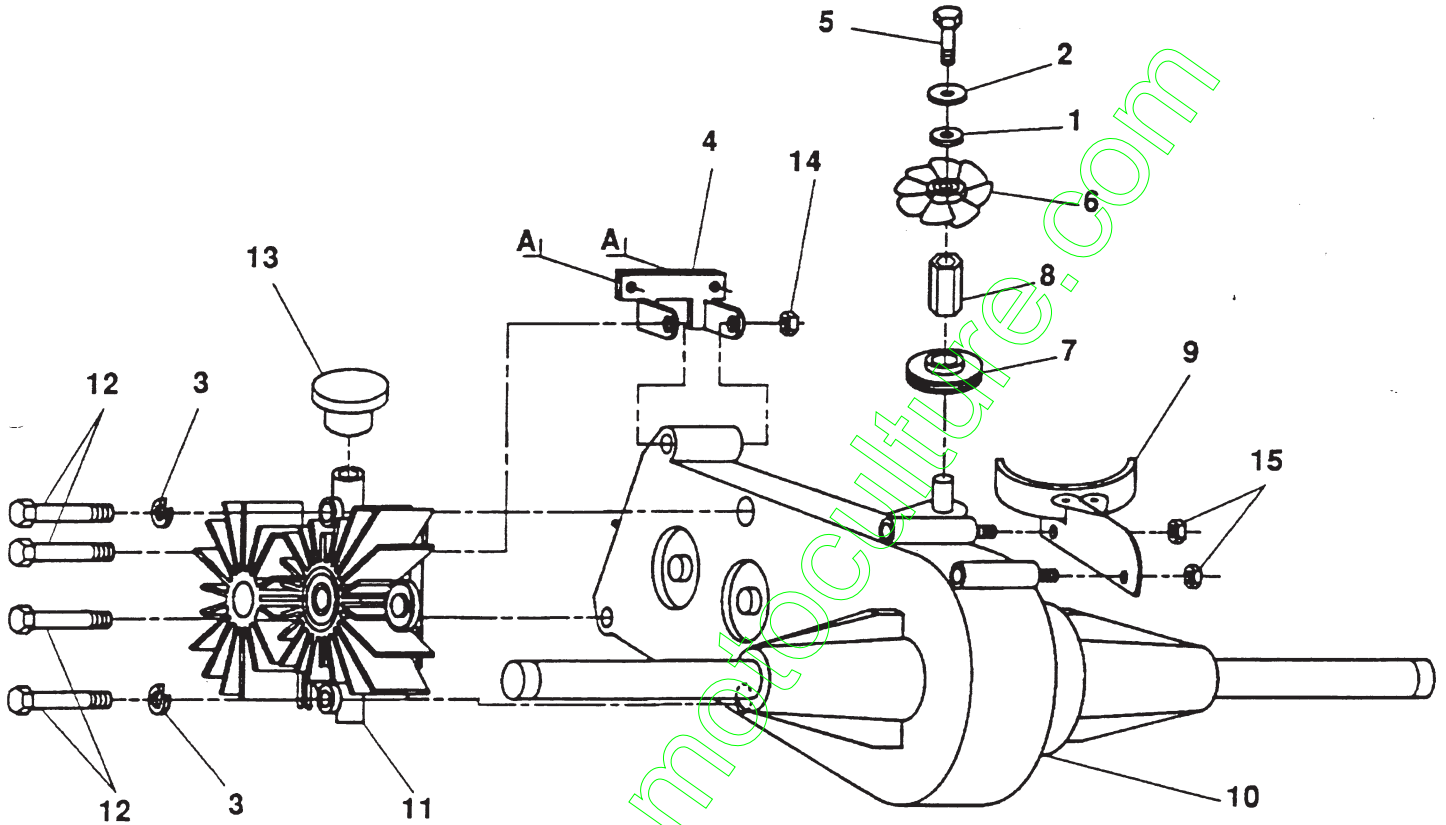
REMARQUE: Toutes les dimensions de composants sont données en pouces E.-U. — 1 pouce = 25,4 mm



PIECES DE RECHANGE

TRACTEUR DE PELOUSE DE 12,5 CV 38 PO. - NUMERO DE MODELE BL12H38LT

ENSEMBLE DE LA TRANSAXE ET POMPE



NO. DE REF.	NO. DE PIECE	DESCRIPTION
1	819092016	Rondelle 9/32 x 1-1/4 x 16 Ga.
2	810040400	Rondelle de blocage
3	810040500	Rondelle de blocage
4	532121188	Support de fixation de différentiel
5	874780412	Boulon hex. 1/4-20 UNC x 3/4
*6	532126578	Ventilateur hydrostatique, 7"
7	532126579	Poulie de la transaxe
8	532121211	Condensateur de ventilateur
9	532126581	Ensemble de carter-courroie
10	532121431	Ensemble de différentiel
11	532121430	Ensemble de pompe
12	874760572	Boulon hex. 5/16-18 UNC x 4-1/2
13	532121323	Réservoir de la pompe
14	873680500	Ecrou crénelé 5/16-18
15	873680400	Ecrou crénelé 1/4-20 UNC
16	874760612	Boulon 3/8-16 x 3/4
17	873680600	Ecrou 3/8-16 UNC

A

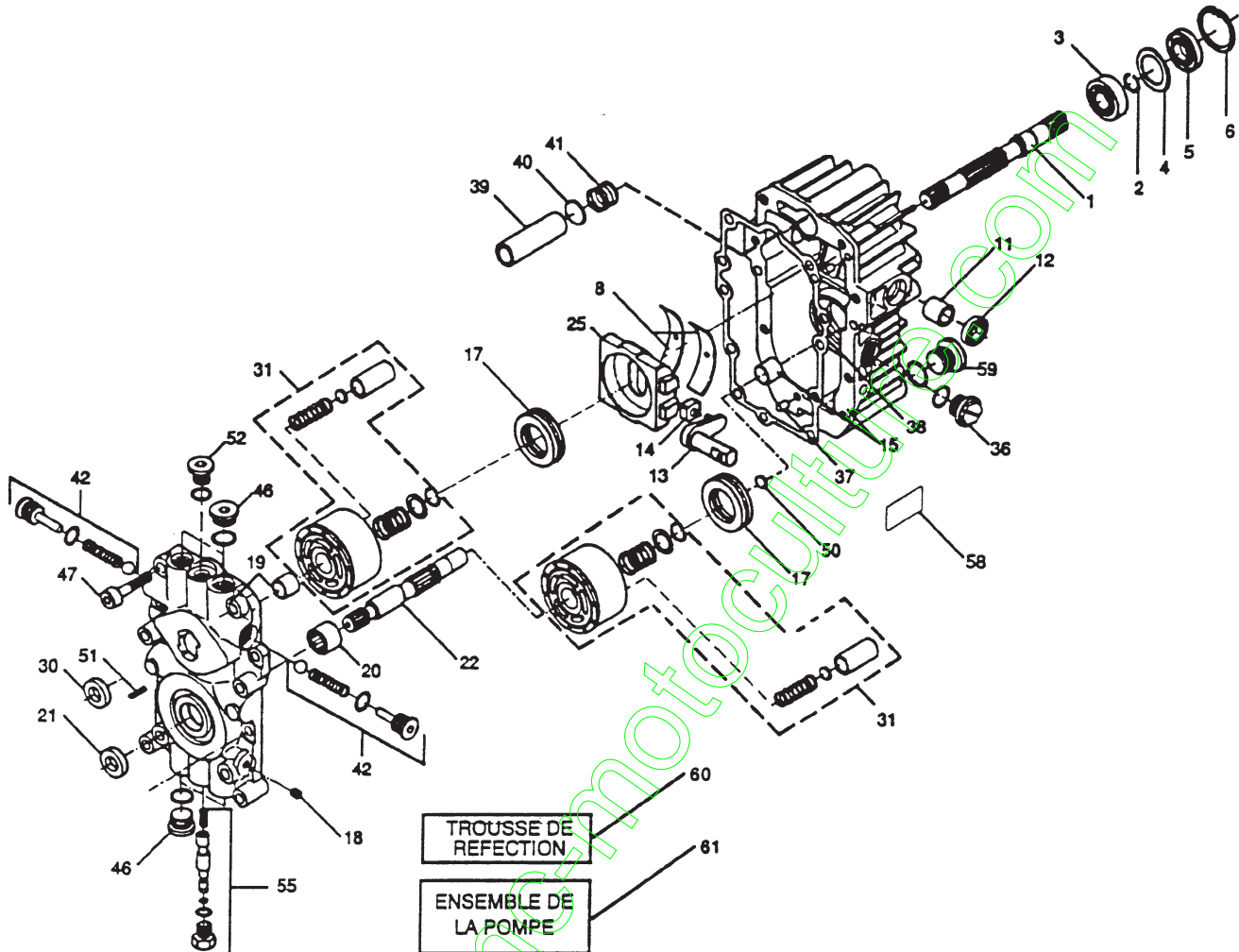


REMARQUE: Toutes les dimensions de composants sont données dans les pouces E.-U. — 1 pouce = 25,4 mm

PIECES DE RECHANGE

TRACTEUR DE PELOUSE DE 12,5 CV 38 PO. - NUMERO DE MODELE BL12H38LT

ENSEMBLE DE POMPE SUNDSTRAND - NUMERO DE MODELE BDU-10S



NO. NO.
E DE
REF. PIECE

DESCRIPTION

NO. NO.
DE DE
REF. PIECE

DESCRIPTION

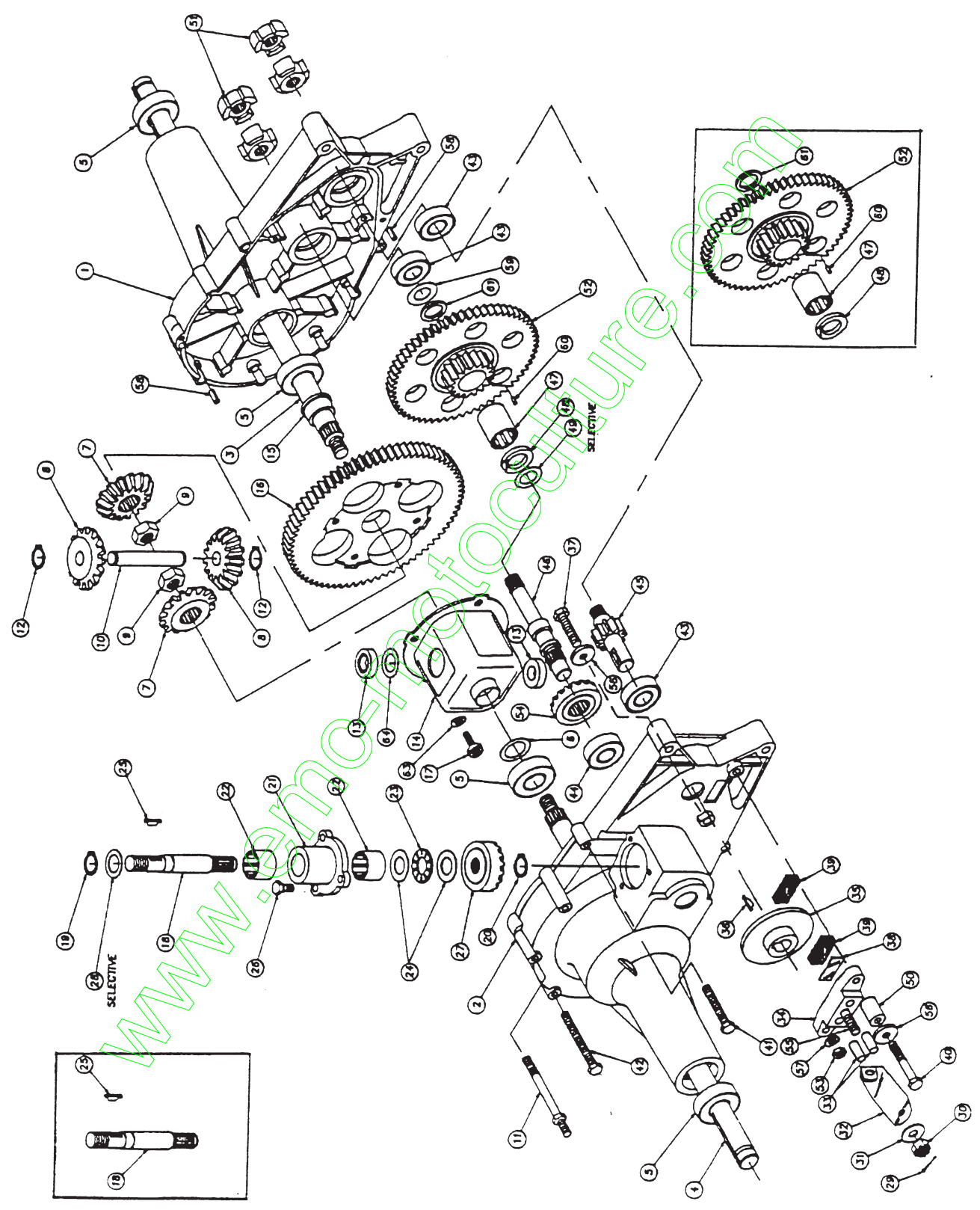
1	532122756	Arbre de la pompe
2	532122716	* Bague de retenue
3	532122745	Roulement à billes
4	532122715	* Entretoise
5	532122700	* Joint à lèvres
6	532122699	* Bague de retenue
8	532122767	Roulement à berceaux
11	532122747	Palier d'un tourillon
12	532122717	* Joint à lèvres
13	532122748	Bras de tourillon
14	532122749	Guidage à rainure
15	532127146	Trousse de boîtier de la transmission
17	532122770	Palier de butée à billes
18	532122771	Bouchon de tuyau
19	532127147	Trousse de section centrale
20	532122773	Roulement à aiguilles
21	532122722	* Joint à lèvres
22	532122750	Arbre du moteur
25	532127148	Disque en nutation
30	532122723	* Joint à lèvres
31	532127149	Trousse de bloc de culasse
36	532127151	Bouchon plastique
37	532122786	Goujon fileté

38	532122718	* Joint de section centrale
39	532122731	Filtre
40	532122730	Rondelle de butée
41	532122728	Ressort cylindrique de compression
42	532127152	Trousse de clapet de retenue
46	532122787	Bouchon fileté
47	532122752	Boulon à tête de vis à six pans creux
50	532122788	Rondelle de butée
51	532122789	Goupille spiralée
52	532122754	Bouchon fileté
55	532127153	Trousse de vanne de retour
58	532122727	Etiquette auto-adhésive à police de caractères de bâtonnets
59	532122790	Bouchon fileté
60	532127154	Trousse de réparation de garnitures. BDU-10
61	532121430	Inclus: les articles marqués à * et les joints torique des clapets de retenue et vanne de détour
		Ensemble de la pompe

REMARQUE: Toutes les dimensions de composants sont données en pouces E.-U. — 1 pouce = 25,4 mm

PIECES DE RECHANGE

TRACTEUR DE PELOUSE DE 12,5 CV 38 PO. - NUMERO DE MODELE BL12H38LT
TRANSAXE AGRI-FAB -- NUMERO DE MODELE 121431X



PIECES DE RECHANGE

TRACTEUR DE PELOUSE DE 12,5 CV 38 PO. - NUMERO DE MODELE BL12H38LT TRANSAXE AGRI-FAB -- NUMERO DE MODELE 121431X

NO. NO. DE DE REF. PIECE	DESCRIPTION	NO. NO. DE DE REF. PIECE	DESCRIPTION
1	532122614	36	532123065
2	532122615	37	532122666
3	532122616	38	532122667
4	532122620	39	532122668
5	532122621	40	532123066
6	532122622	41	532122670
7	532122623	42	532122671
8	532122624	43	532126982
9	532122625	44	532122673
10	532122626	45	532122674
11	532122688	46	532122675
12	532122629	47	532123059
13	532122631	48	532123060
14	532122633	49	532122654
15	532122634	---	532123061
16	532122640	50	532122689
17	532122641	51	532121839
18	532122642	52	532126975
19	532122643	53	532122682
20	532122644	54	532122683
21	532122645	55	532122684
22	532122646	56	532122685
23	532122647	57	532122686
24	532122648	58	532122687
25	532122649	59	532122652
26	532122650	60	532123062
27	532122651	61	532123063
28	532123061	62	532126976
---	---	63	532126977
---	---	64	532126978
29	532122654	---	---
30	532122656	65	532126979
31	532122653	66	532126980
32	532122659	---	---
33	532122660	---	---
34	532122662	---	---
35	532122663	---	---
	Boîtier à demi gauche		Clé Hi-Pro 3/16 x 5/8"
	Boîtier à demi droit		Vis hex. 1/4-20 x 1,50
	Essieu C.G.		Plaque de palet
	Essieu C.D.		Palet de frein
	Roulement à billes		Vis hex. 1/4-20 x 2,00
	Rondelle plate 3/4 x 1-1/8 x 0,030		Vis hex. autotaraudeuse 1/4-20 x 2,00
	Engrenage conique		Vis hex. autotaraudeuse 1/4-20 x 3,00
	Engrenage conique		Roulement à billes
	Contre-écrou 1/2-20		Roulement à billes
	Arbre croix		Arbre de pignon à engrenage à 11 dents
	Goujon		Arbre d'entraînement
	Bague à enclenchement		Roulement à aiguilles
	Pallier de butée		Pallier de butée en bronze 5/8 x 1-1/4 x 7/64
	Ensemble du boîtier de différentiel		Rondelle plate 0,62 x 1,0 x 0,040
	Pallier à bride		Rondelle plate 0,62 x 1,0 x 0,050
	Engrenage de différentiel à 72 dents		Entretoise
	Boulon Torx 1/4-28 x 5/8"		Accouplement
	Arbre d'entrée		Engrenage à 60 et 17 dents
	Bague à enclenchement		Ecrou hex. 1/4-20
	Bague de retenue 7/16"		Engrenage de pignon d'entraînement à 17 dents
	Logement du pallier d'entrée		Boulon à tête carrée
	Roulement à aiguilles		Rondelle 15/16 x 0,265 x 0,125
	Pallier de butée		Rondelle ressort à becs 1/4"
	Rondelle plate 5/8 x 1-1/8 x 0,030		Goupille cylindrique 3/16" x 1/2"
	Clé Hi-Pro 3/32 x 5/8		Rondelle plate 0,62 x 1,0 x 0,030
	Vis hex. 1/4-20 x 3/4		Goupille cylindrique 3/32 x 1/4
	Engrenage de pignon d'entrée à 17 dents		Etauchement de graisse
	Rondelle plate 0,62 x 1 x 0,05		Graisse Shell, Durina-O
	Rondelle plate 0,62 x 1,125 x 0,060		Rondelle ressort à becs 1/4"
	Rondelle plate 0,62 x 1 x 0,040		Rondelle plate 0,50 x 1,0 x 0,020
	Goupille fendue		Rondelle plate 0,50 x 1,0 x 0,030
	Ecrou crénelé 5/16-24		Ensemble de renvoi
	Rondelle plate 0,343 x 0,88 x 0,062		Ensemble de l'arbre d'entrée
	Levier du commande du frein		Ensemble de la transaxe
	Goupille du commande du frein		
	Chape du frein		
	Frein à disque		

REMARQUE: Toutes les dimensions de composants sont données en pouces
E.-U. — 1 pouce = 25,4 mm