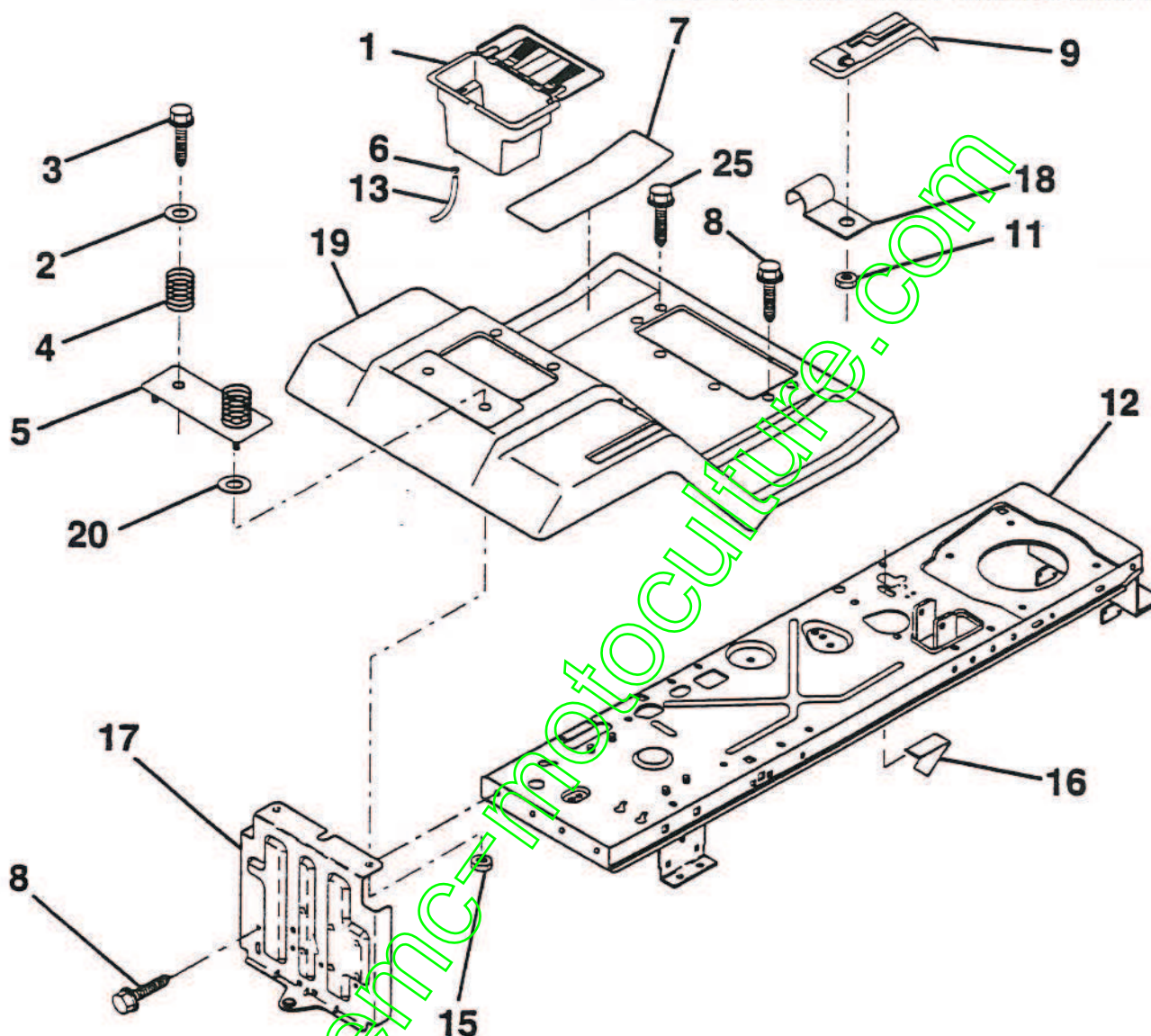


CHASSIS / PLANCHER / AILES ARRIERES



REP. N°	N° DE REFERENCE	DESIGNATION
1	532129965	Coffre pour batterie
2	819132012	Rondelle plate 13/32 x 1-1/4
3	817490612	Vis H à embase 3/8-16 x 3/4
4	532124181	Ressort de compression
5	532125139	Plaque
6	532109596	Coilier
7	532126700	Plaque anti-dérapante
8	817490512	Vis H à embase 5/16-18 x 3/4
9	532140919	Grille de changement de vitesse
11	532124346	Ecrou H autofreiné 3/16
12	532140784	Chassis complet

REP. N°	N° DE REFERENCE	DESIGNATION
13	532109238	Tuyau (drain de la batterie)
14	873800500	Ecrou crénelé H 5/16-18
15	873640400	Ecrou H autofreiné 1/4-20 UNC
16	532141736	Butée du contacteur d'embrayage de lame
17	532140782	Face arrière avec attelage
18	532126470	Bride isolée de fixation de câble
19	532141266	Ensemble ailes arrières et plancher
20	819091413	Rondelle plate 9/32 x 7/8
25	817490516	Vis H à embase 5/16-18 x 1

NOTE - Toutes les dimensions des composants sont données en pouce U.S. (1 inch = 25,4 mm).
 - Pour faciliter leur identification, les composants n'ont pas été dessinés à la même échelle.

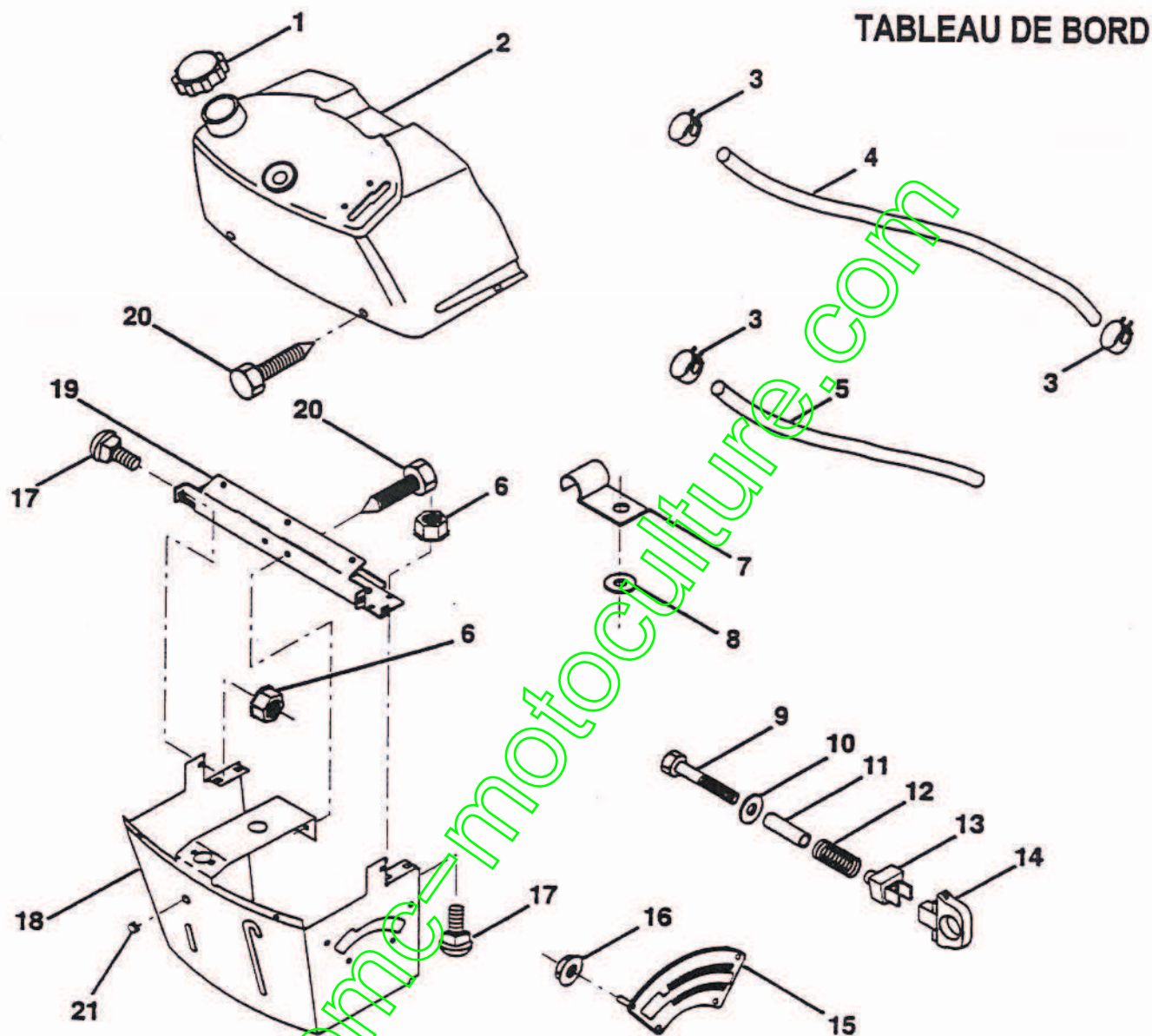


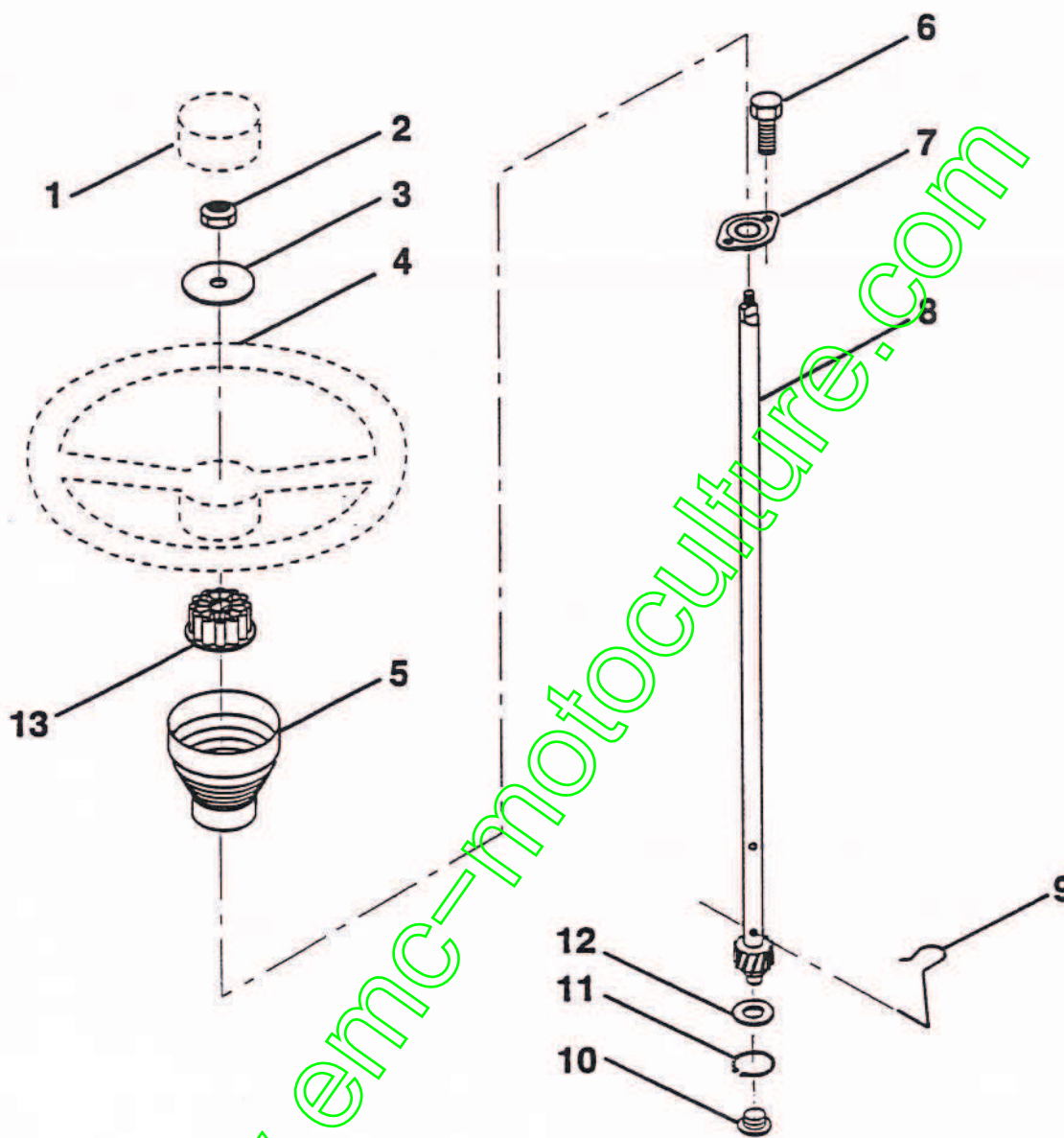
TABLEAU DE BORD

REP. N°	N° DE REFERENCE	DESIGNATION
1	532141523	Bouchon du réservoir de carburant
2	532138393	Ensemble réservoir et tableau de bord
3	532123487	Collier
4	532008544	Tuyau d'alimentation en carburant
5	532008548	Tuyau d'alimentation en carburant
6	873680400	Ecrou H autofreiné 1/4-20
7	532124996	Bride de fixation de tuyau
8	819091216	Rondelle plate 9/32 x 3/4
9	874760428	Vis H 1/4-20 x 1-3/4
10	819091413	Rondelle plate 11/32 x 11/16
11	532121249	Entretoise fendue

REP. N°	N° DE REFERENCE	DESIGNATION
12	532003720	Ressort
13	532126450	Doigt de réglage en hauteur
14	532126115	Poignée de verrouillage
15	532122023	Segment gradué
16	532124346	Ecrou H autofreiné 3/16-18
17	872110404	Vis à tête bombée et collet carré 1/4-20 x 1/2 Gr. 5
18	532130745	Ensemble base du tableau de bord
19	532134744	Entretoise transversale
20	817060408	Vis H auto-taraudeuse 1/4-20 x 1/2
21	532134014	Bouchon bombé

NOTE - Toutes les dimensions des composants sont données en pouce U.S. (1 inch = 25,4 mm).
 - Pour faciliter leur identification, les composants n'ont pas été dessinés à la même échelle.

VOLANT / ARBRE DE VOLANT

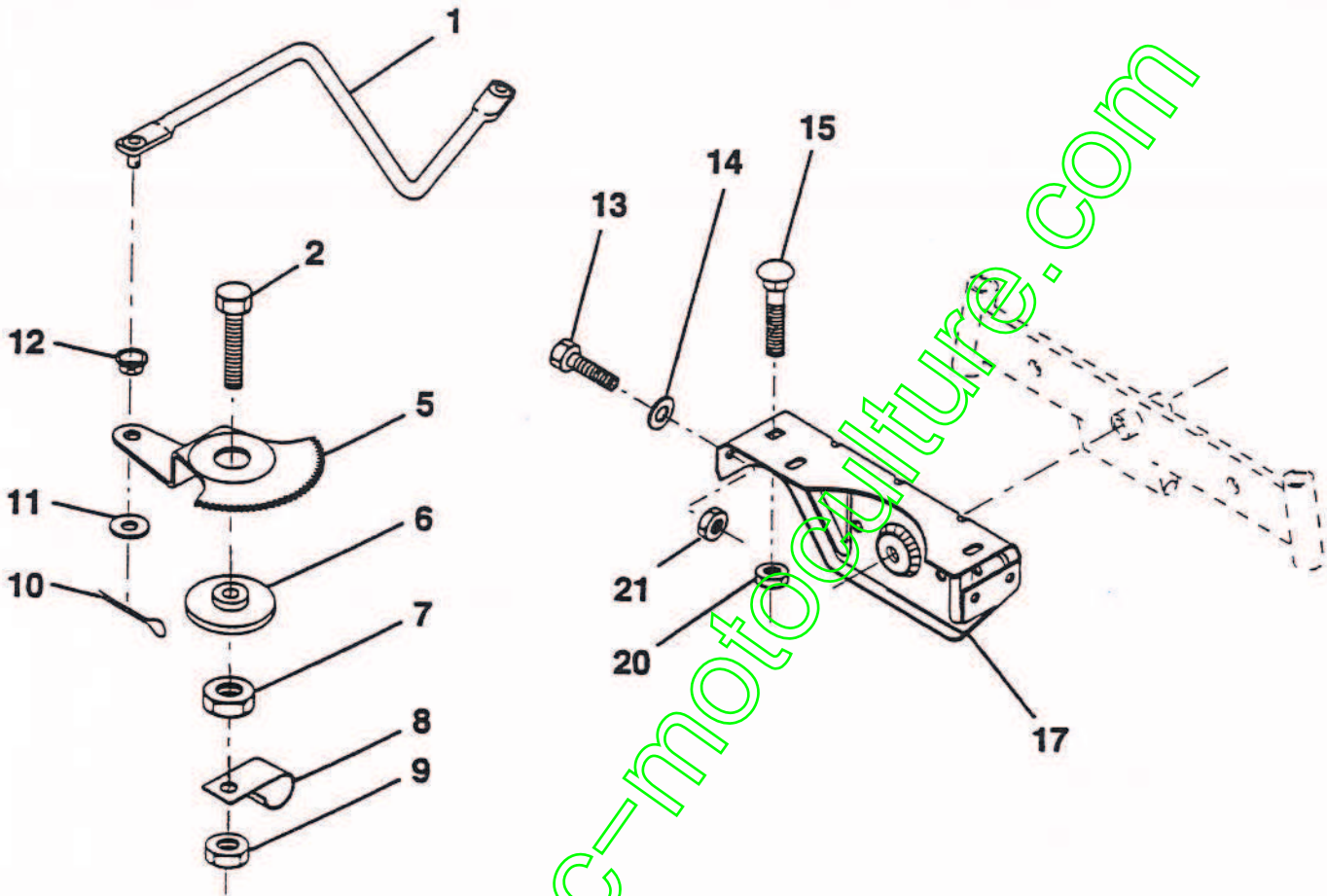


REP. N°	N° DE REFERENCE	DESIGNATION
1	532133742	Insert de volant
2	532124701	Ecrou H autofreiné 3/8-24 UNF
3	819133808	Rondelle plate 12/32 x 2-3/8
4	532133741	Volant
5	532121897	Manchon de volant
6	817431008	Vis H 10-16 x 1/2 TY-B
7	532102803	Palier applique

REP. N°	N° DE REFERENCE	DESIGNATION
8	532123651	Arbre de volant
9	532124210	Ressort de blocage
10	532123438	Douille
11	812000045	Circlip extérieur
12	819211616	Rondelle plate 21/32 x 1
13	532104820	Adaptateur de volant

NOTE - Toutes les dimensions des composants sont données en pouce U.S. (1 inch = 25,4 mm).
 - Pour faciliter leur identification, les composants n'ont pas été dessinés à la même échelle.

DIRECTION / TRAVERSE AVANT

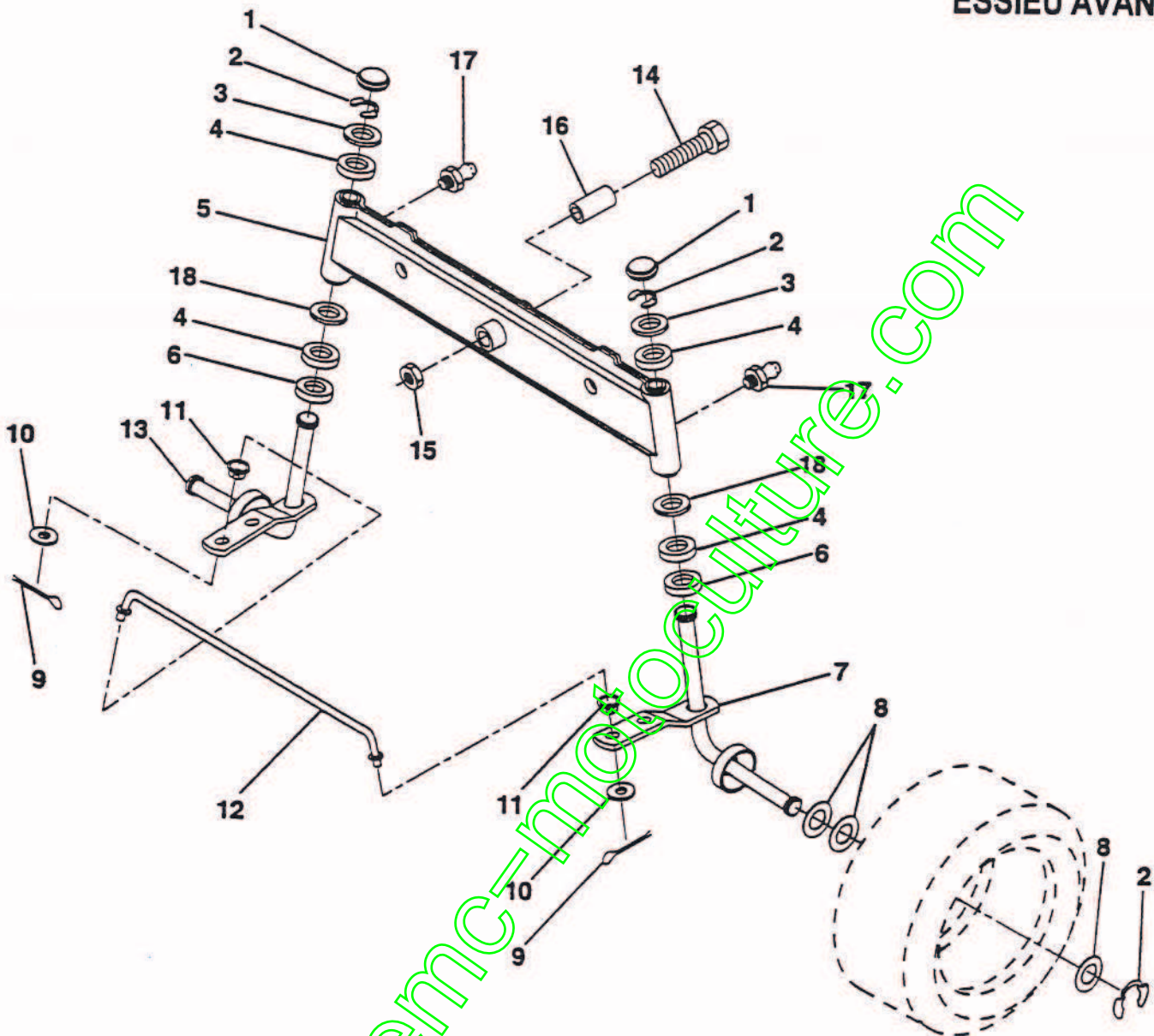


EP. N°	N° DE REFERENCE	DESIGNATION
1	532132566	Biellette
2	874780828	Vis H 1/2-13 x 1-3/4
5	532121926	Secteur denté
6	532121927	Plaque
7	873030800	Ecrou H autofreiné 1/2-13 UNC
8	532126472	Bride isolée
9	873680800	Ecrou H crénelé 3/8-16
0	876020412	Goupille fendue 1/8 x 3/4
1	819131316	Rondelle plate 13/32 x 13/16

REP. N°	N° DE REFERENCE	DESIGNATION
12	532126847	Douille
13	874760512	Vis H 5/16-18 UNC x 3/4
14	819111416	Rondelle plate 11/32 x 7/8
15	872140620	Vis à tête bombée et collet carré 3/8-16 x 2-1/2 Gr. 5
17	532137096	Traverse avant, support d'essieu
20	873680600	Ecrou H autofreiné 3/8-16 UNC
21	873680500	Ecrou H autofreiné 5/16-18

NOTE - Toutes les dimensions des composants sont données en pouce U.S. (1 inch = 25,4 mm).
- Pour faciliter leur identification, les composants n'ont pas été dessinés à la même échelle.

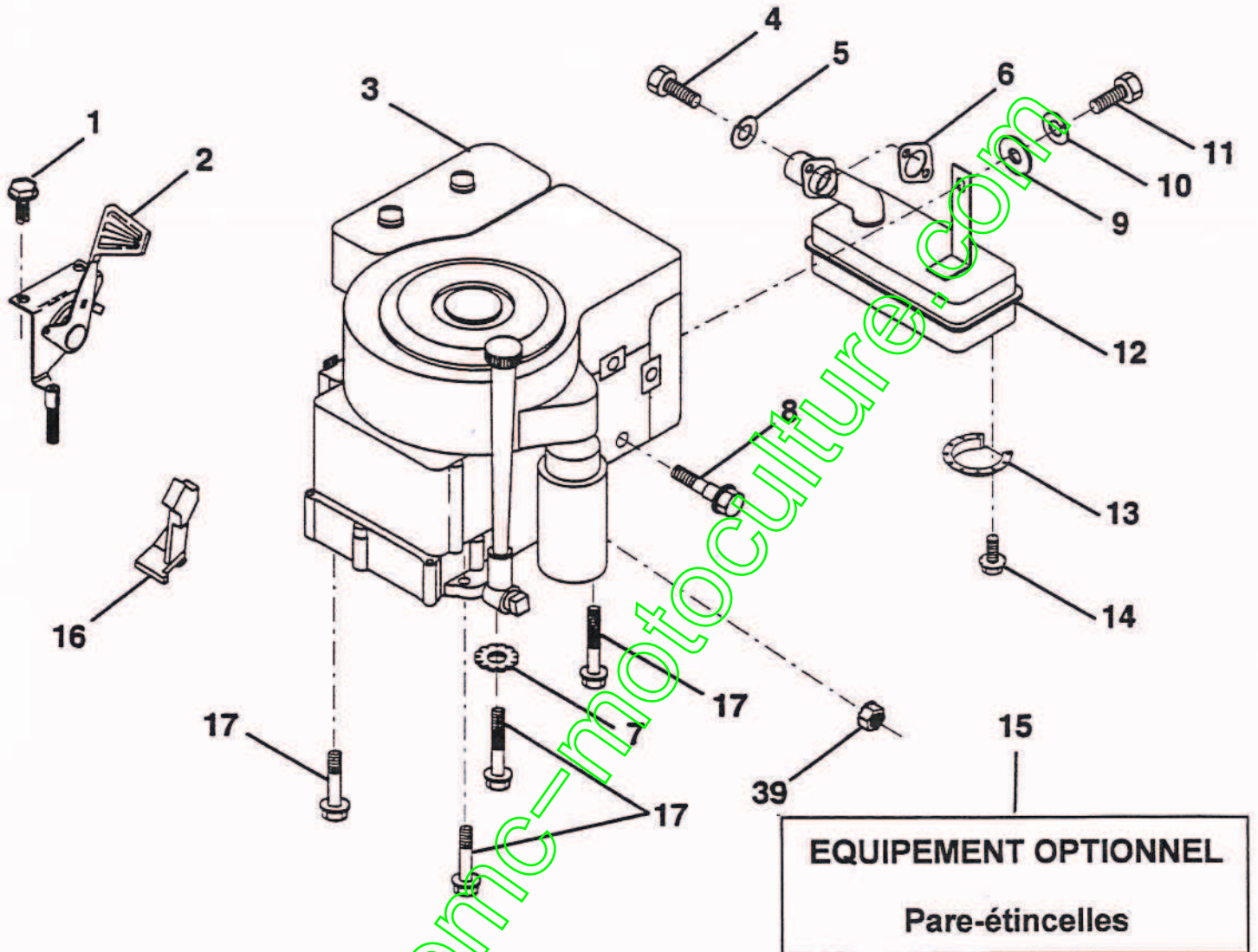
ESSIEU AVANT



EP. N°	N° DE REFERENCE	DESIGNATION	REP. N°	N° DE REFERENCE	DESIGNATION
1	532121232	Chapeau	10	819131316	Rondelle plate 13/32 x 13/16
2	812000029	Anneau d'arrêt E	11	532126847	Douille
3	532121748	Rondelle plate 25/32 x 1-5/8	12	532130465	Barre d'accouplement
4	532124937	Douille	13	532137061	Axe de roue côté gauche
5	532142033	Essieu	14	874011056	Vis H 5/8-11 UNC x 3-1/2
6	532124931	Douille	15	873901000	Ecrou H autofreiné 5/8-11
7	532137062	Axe de roue côté droit	16	532110438	Tube d'écartement
8	532121749	Rondelle plate 25/32 x 1-1/4	17	532124836	Graisser
9	876020412	Goupille fendue 1/8 x 3/4	18	819272016	Rondelle plate 27/32 x 1-1/4

NOTE - Toutes les dimensions des composants sont données en pouce U.S. (1 inch = 25,4 mm).
 - Pour faciliter leur identification, les composants n'ont pas été dessinés à la même échelle.

MOTEUR / COMMANDE DES GAZ

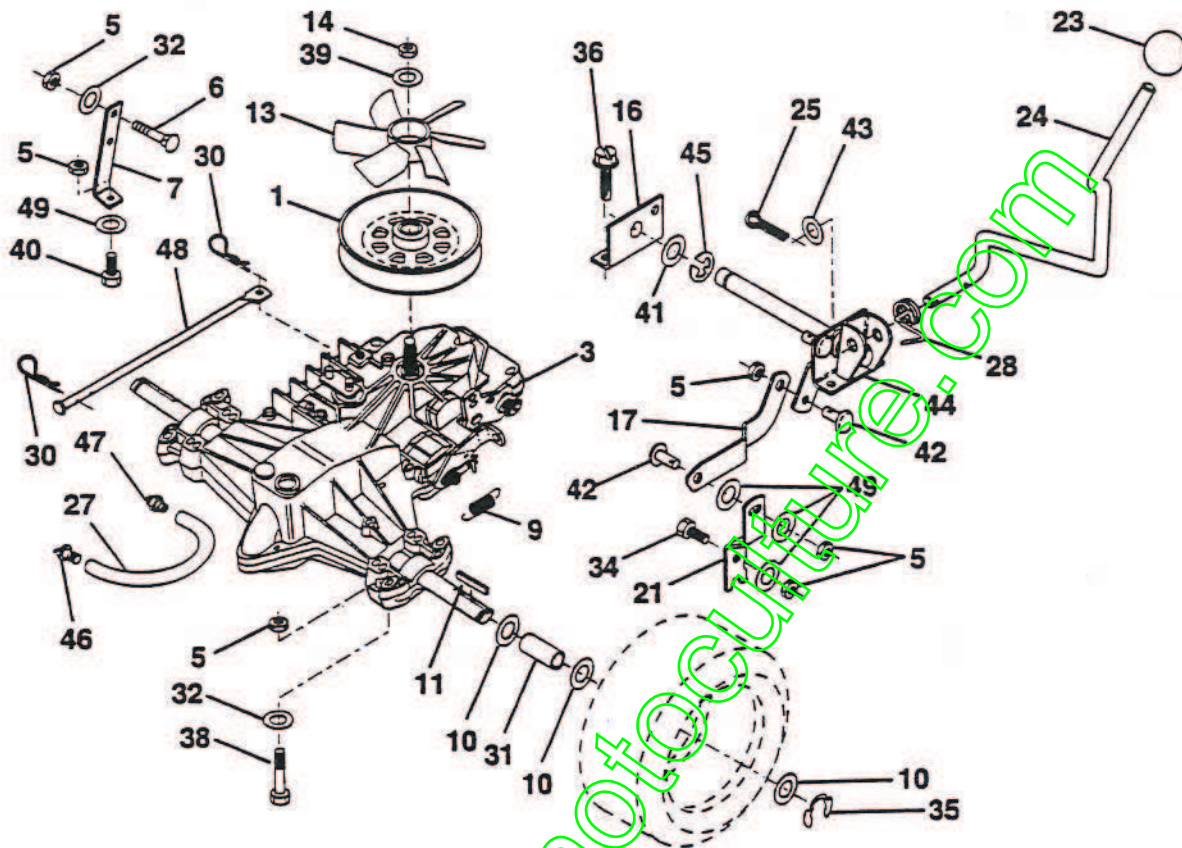


REP. N°	N° DE REFERENCE	DESIGNATION
1	817060408	Vis H, filetage coupé, 1/4-20 x 1/2
2	532133025	Manette de commande des gaz
3	-----	Moteur TECUMSEH 204202A
4	871070512	Vis H tête Phillips
5	810040500	Rondelle grower 5/16
6	532125593	Joint d'échappement
7	811050600	Rondelle éventail 3/8
8	532081328	Vis H à embase 5/16
9	819101216	Rondelle plate 5/16 x 3/4
10	810040400	Rondelle grower 1/4

REP. N°	N° DE REFERENCE	DESIGNATION
11	874760412	Vis H (à commander auprès du fabricant du moteur)
12	532138032	Pot d'échappement
13	532101326	Défecteur de pot d'échappement
14	817030808	Vis H autofreiné
15	532137180	Equipement pare-étincelles (en option)
16	532136382	Butée de commande d'accélération
17	817490624	Vis H à embase 3/8-16 x 1-1/2
39	873510400	Ecrou H autofreiné 1/4-20

NOTE - Toutes les dimensions des composants sont données en pouce U.S. (1 inch = 25,4 mm).
 - Pour faciliter leur identification, les composants n'ont pas été dessinés à la même échelle.

ESSIEU ARRIERE

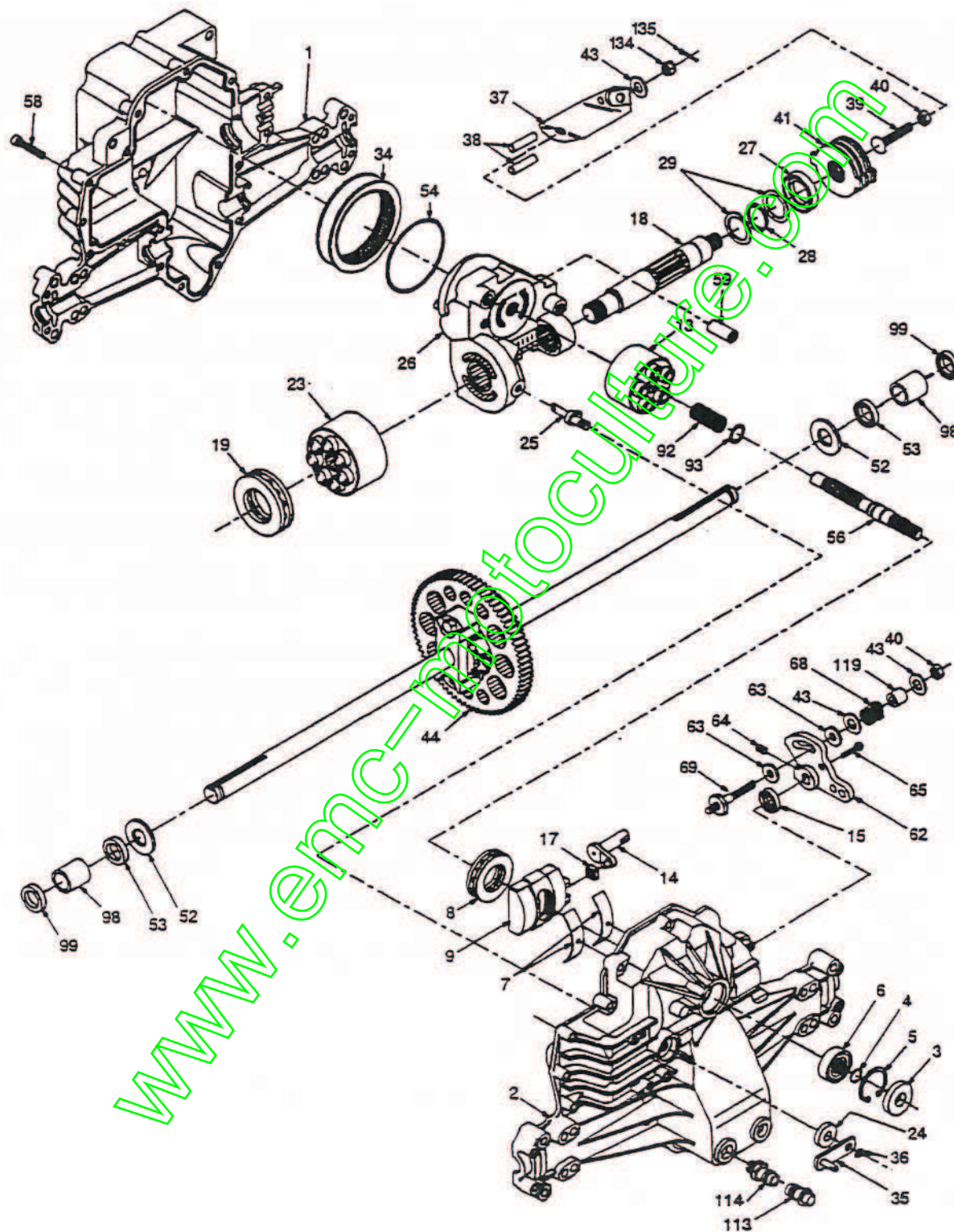


REP. N°	N° DE REFERENCE	DESIGNATION	REP. N°	N° DE REFERENCE	DESIGNATION
1	532140779	Poulie à gorge trapézoïdale	28	532140772	Ressort de torsion
3	532140607	Variateur hydrostatique HYDROGEAR 0310-0500	30	532124788	Épingle
5	873800500	Ecrou	31	532121199	Tube d'écartement
6	872140506	Vis à tête bombée et collet carrée	32	819111116	Rondelle plate
7	532140774		34	874760516	Vis H 5/16-18 x 1
9	532110422	Ressort de traction (frein)	35	812000001	Anneau d'arrêt E
10	532121749	Rondelle plate 25/32 x 1-1/4	36	817720408	Vis H 1/4-20 x 1/2
11	532123583	Clavette parallèle	38	874760540	Vis H
13	532140778	Turbine de refroidissement	39	819171912	Rondelle plate
14	532009204	Ecrou	40	874760524	Vis
16	532140763	Palier d'articulation du levier de vitesse	41	819212013	Rondelle plate
17	532140767	Tringlerie de commande	42	532140769	Axe d'articulation
21	532140773	Levier	43	819171216	Rondelle plate
23	532140845	Poignée	44	532140764	Ensemble pivot d'articulation
24	532140765	Levier de vitesses	45	812000002	Anneau d'arrêt E
25	876020416	Goupille fendue	46	-----	Chapeau du tuyau de ventilation
27	532142564	Tuyau de ventilation	47	-----	Raccord pour tuyau de ventilation
			48	532140912	Biellette de commande de dérivation
			49	819111216	Rondelle plate

NOTE - Toutes les dimensions des composants sont données en pouce U.S. (1 inch = 25,4 mm).
 - Pour faciliter leur identification, les composants n'ont pas été dessinés à la même échelle.

TRANSMISSION HYDROSTATIQUE

HYDROGEAR Modèle 0310-0500



NOTE - Pour faciliter leur identification, les composants n'ont pas été dessinés à la même échelle.

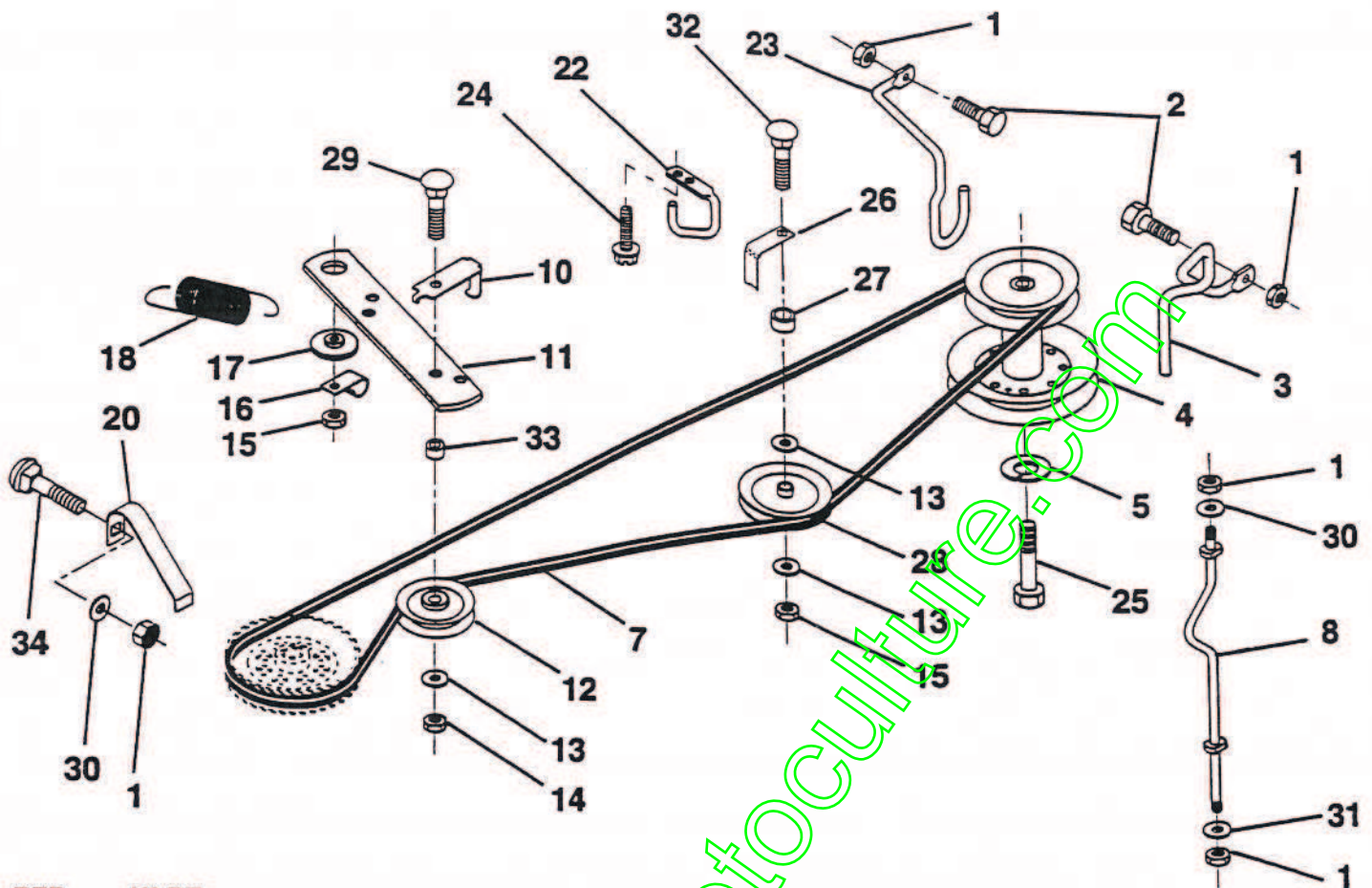
TRANSMISSION HYDROSTATIQUE

HYDROGEAR Modèle 0310-0500

EP. N°	N° DE REFERENCE	DESIGNATION	REP. N°	N° DE REFERENCE	DESIGNATION
1	532142986	Carter inférieur	39	532142956	Vis 5/16-24 x 1-3/4
2	532142987	Ensemble carter supérieur	40	532142957	Ecroû H autofreiné 5/16-24 UNJC
3	532142932	Joint à lèvres	41	532142958	Ensemble frein de rotor et de stator
4	532142928	Jonc d'arrêt	43	532142884	Rondelle plate 7/16 x 7/8 x 0.060
5	532142933	Circlip intérieur	44	532142990	Ensemble différentiel
6	532142934	Roulement à billes	52	532142991	Rondelle plate 3/4 x 1.5 x 0.13
7	532142935	Coussinet	53	532142961	Joint 0.75 x 1.25 x 0.250
8	532142936	Butée à billes 30 x 52 x13	54	532142962	Joint torique 0.103 x Ø int. 2.987
9	532142937	Plateau oscillant	56	532142963	Arbre d'entrée
13	532142938	Ensemble bloc cylindres	58	532142964	Vis 1/4-20 x 1.38
14	532142939	Excentrique	59	532142965	Goupille Ø ext. 0.5 x Ø int. 0.43 x 0.750
15	532142940	Joint à lèvres	62	532142966	Levier de commande
17	532142941	Guide	63	532142967	Garniture
18	532142988	Arbre moteur	64	532142920	Vis de blocage
19	532142943	Butée à billes 42 x 68 16	65	532142968	Vis #8-32 x 0.875
23	532142944	Ensemble bloc cylindres	68	532142969	Ressort
24	532142945	Joint à lèvres 10 x 25 x 7	69	532144610	Goujon fileté 5/16-24
25	532142946	Commande de distributeur	92	532142977	Ressort
26	532142947	Ensemble section centrale	93	532142978	Rondelle de butée du bloc cylindres
27	532142948	Joint à lèvres 26 x 42 x 8	98	532142993	Coussinet
28	532142949	Circlip extérieur	99	532142976	Joint racléur
29	532142950	Rondelle plate 26 x 35 x 1	113	532142917	Chapeau, ensemble ventilation
34	532142951	Elément de filtre à huile	114	532142918	Raccord avec joint torique
35	532142952	Levier de commande de dérivation	119	532142980	Douille d'écartement
36	532142953	Circlip extérieur	134	532144607	Ecroû H crénelé 5/16-24
37	532142954	Levier de commande	135	532144608	Goupille fendue
38	532142955	Cheville			

NOTE - Toutes les dimensions des composants sont données en pouce U.S. (1 inch = 25,4 mm).
- Pour faciliter leur identification, les composants n'ont pas été dessinés à la même échelle.

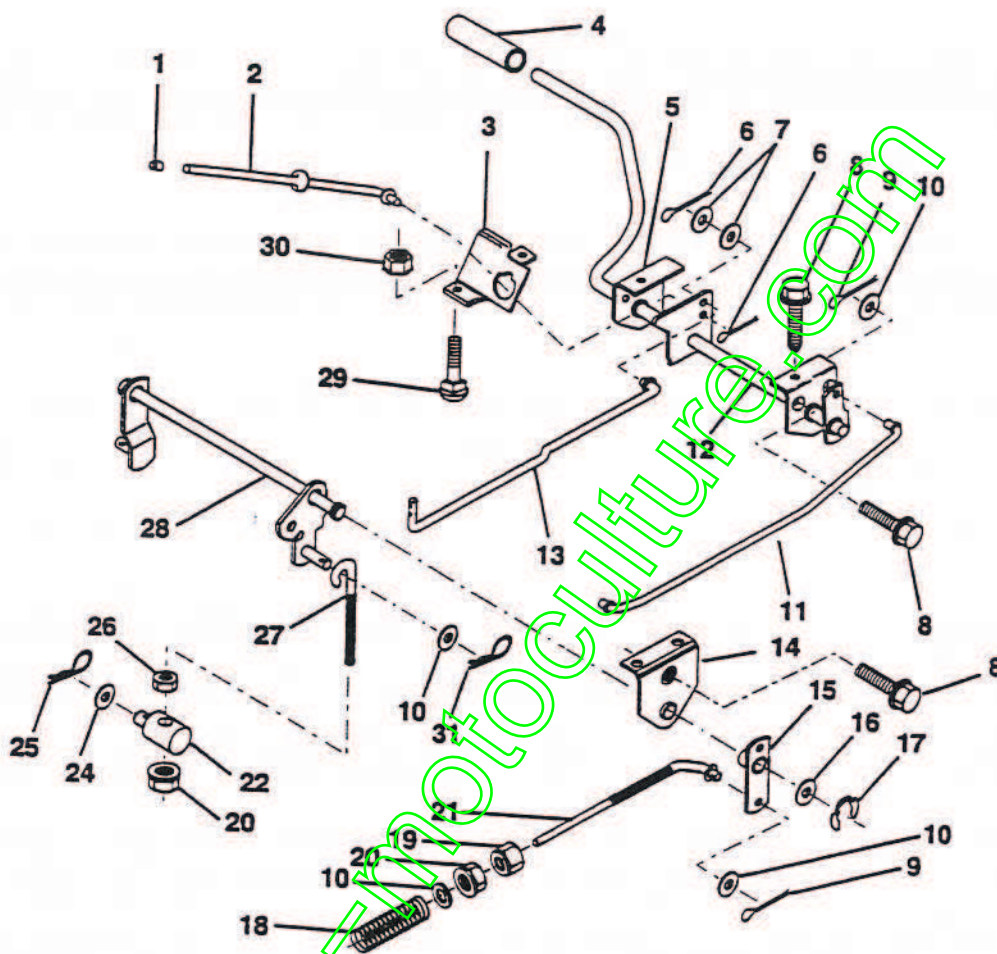
COMMANDE DE L'AVANCEMENT



REP. N°	N° DE REFERENCE	DESIGNATION	REP. N°	N° DE REFERENCE	DESIGNATION
1	873800500	Ecrou H autofreiné 5/16-18	18	532131459	Ressort de traction
2	874760512	Vis H 5/16-18 UNC x 3/4	19	873800500	Ecrou H autofreiné 5/16-18 UNC
3	532141297	Guide pour la courroie de tondeuse	20	532140909	Guide de courroie pour poulie réceptrice
4	532138029	Poulie motrice 36/38 LR	21	819111116	Rondelle plate 11/32 x 11/16
5	810040700	Rondelle frein HLCL SPR 7/16	22	532123404	Guide côté châssis pour la courroie d'avancement
6	871170744	Vis H 7/16-20 Gr. 20	23	532140916	Guide pour la courroie de tondeuse
7	532140910	Courroie trapézoïdale 77.75	26	532140913	Guide de courroie pour poulie folle
8	532140785	Guide de courroie	27	532140914	Bague 0,625 x 0,843 x 0,789
9	872140618	Vis à tête bombée et collet carré 3/8-16 UNC x 2-1/4	28	532139123	Poulie-folle à gorge trapézoïdale
10	532140780	Guide de courroie pour poulie-tendeur	30	873800500	Ecrou H autofreiné 5/16-18 UNC
11	532140911	Levier d'embrayage de l'avancement	31	819111216	Rondelle plate 11/32 x 3/4
12	532123674	Poulie de tension à gorge plate	32	872140620	Vis à tête bombée et collet carré
13	819131316	Rondelle plate 13/32 x 13/16	33	532000160	Douille-pivot
14	873930600	Ecrou H autofreiné 3/8-16 UNC	34	872140506	Vis à tête bombée et collet carré 5/16-18 UNC x 3/4
15	873680600	Ecrou H autofreiné 3/8-16 UNC			
16	532126471	Bride de fixation isolée			
17	532122052	Entretoise de centrage			

NOTE - Toutes les dimensions des composants sont données en pouce U.S. (1 inch = 25,4 mm).
 - Pour faciliter leur identification, les composants n'ont pas été dessinés à la même échelle.

COMMANDE DE FREIN / ENSEMBLE ARRIERE DE RELEVAGE DE TONDEUSE

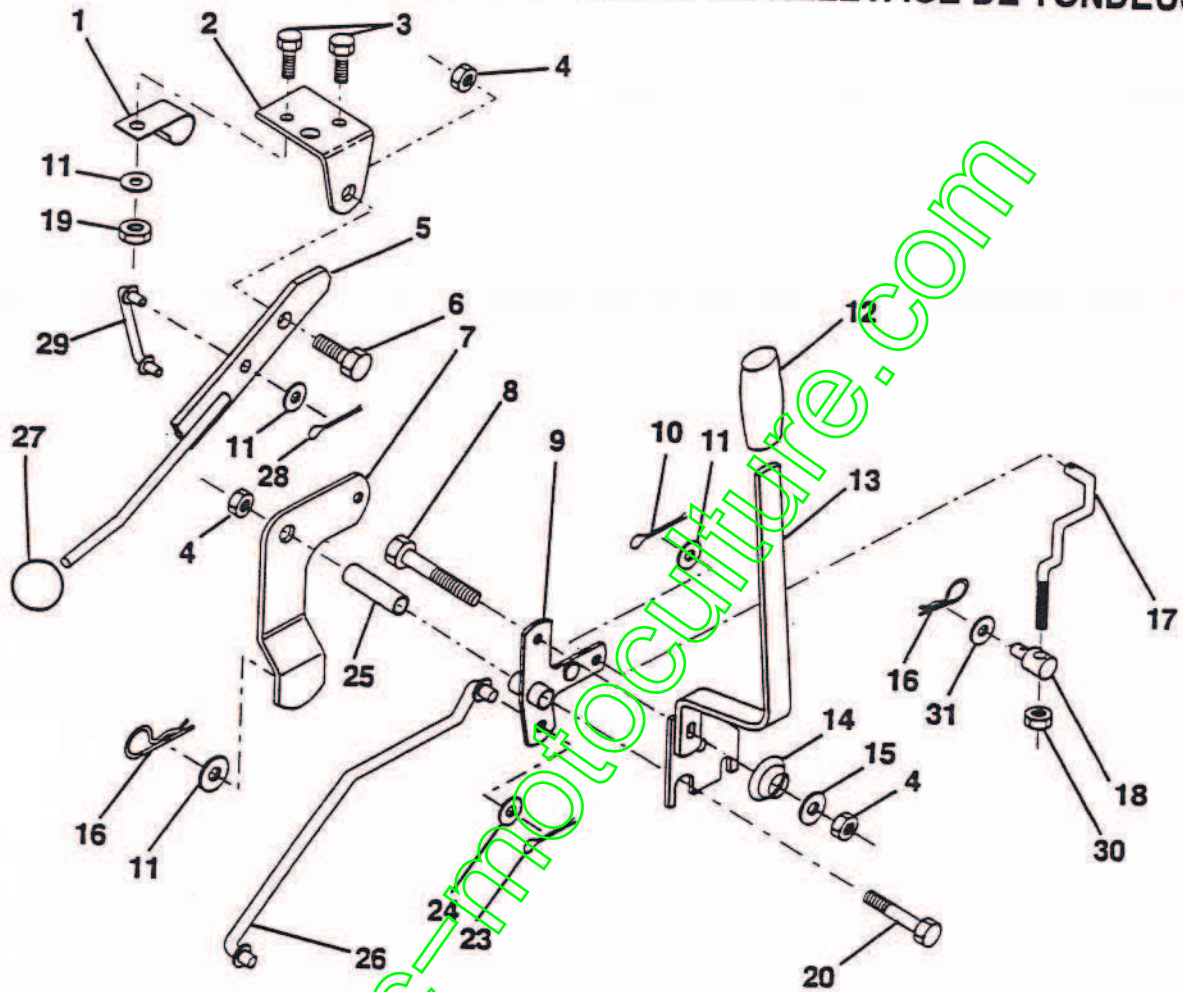


REP. N°	N° DE REFERENCE	DESIGNATION
1	532071673	Bouchon ventouse
2	532123436	Tige de commande du frein de parking
3	532123437	Support de commande de frein
4	532124872	Patin de pédale
5	532122504	Support de la pédale d'embrayage
6	876020312	Goupille fendue 3/32 x 3/4
7	819131016	Rondelle plate 13/32 x 5/8
8	817490508	Vis H 5/16-18 x 1/2
9	876020412	Goupille fendue 1/8 x 3/4
10	819131316	Rondelle plate 13/32 x 13/16
11	532123543	Biellette de frein avant
12	532139933	Ensemble pédale d'embrayage/frein
13	532123394	Biellette d'embrayage
14	532121978	Palier du dispositif de relevage
15	532133332	Levier d'articulation de frein
16	819251816	Rondelle plate 25/32 x 1-1/8

REP. N°	N° DE REFERENCE	DESIGNATION
17	812000034	Anneau d'arrêt E
18	532106888	Ressort de pression
19	873800600	Ecrou H autofreiné 3/8-16 UNC
20	873350600	Ecrou H autofreiné 3/8-16 UNC
21	532144413	Biellette de frein
22	532144585	Tourillon de réglage
23	873800600	Ecrou H autofreiné 3/8-16 UNC
24	819132012	Rondelle plate 13/32 x 1-1/4
25	532124660	Epingle
26	873930600	Ecrou H autofreiné 3/8-16 UNC
27	532127369	Tige filetée de relevage
28	532140776	Ensemble relevage tondeuse
29	872110506	Vis à tête bombée et collet carré 5/16-8 UNC x 3/4
30	873510500	Ecrou H autofreiné 5/16-16 UNC

NOTE - Toutes les dimensions des composants sont données en pouce U.S. (1 inch = 25,4 mm).
 - Pour faciliter leur identification, les composants n'ont pas été dessinés à la même échelle.

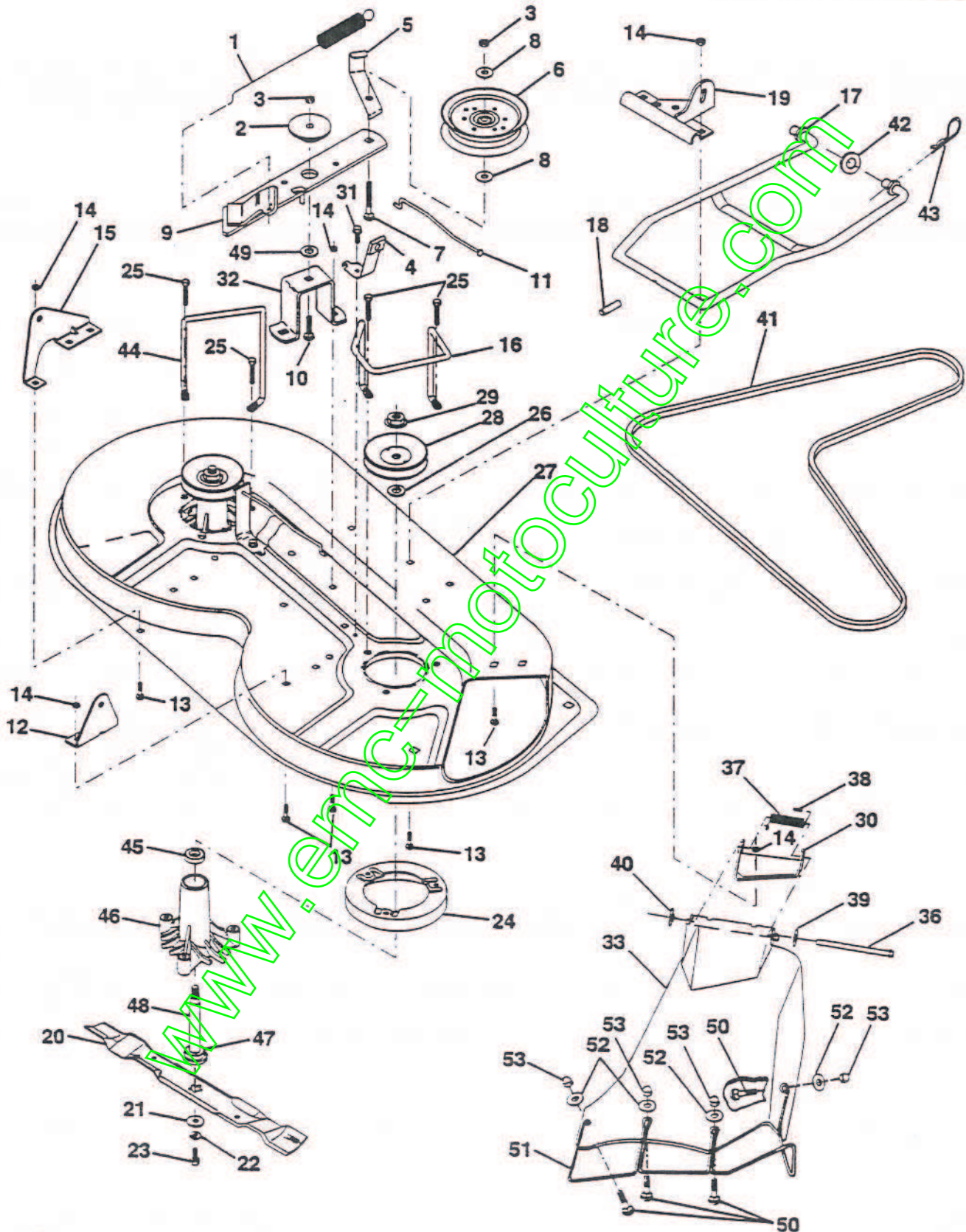
COMMANDE D'EMBAYAGE ET DE RELEVAGE DE TONDEUSE



EP. N°	N° DE REFERENCE	DESIGNATION	REP. N°	N° DE REFERENCE	DESIGNATION
1	532126470	Bride isolée	14	532123496	Ressort de compression
2	532122018	Support du levier de commande d'embrayage de tondeuse	15	819131212	Rondelle plate 13/32 x 3/4
3	872110404	Vis H 1/4-20 UNC x 1/2 Gr. 5	16	532124961	Epingle
4	873680600	Ecrou H autofreiné 3/8-16 UNC	17	532127359	Biellette de relevage avant
5	532145187	Ensemble levier d'embrayage	18	532142028	Tourillon fileté 3/8-16
6	532106451	Vis pivot	19	873640400	Ecrou H autofreiné 1/4-20
7	532135371	Ensemble du levier de commande d'embrayage de tondeuse	20	874760644	Vis H 3/8-16 UNC x 2-3/4
8	874760636	Vis H 3/8-16 UNC x 2-1/4	23	876020416	Goupille fendue 1/8 x 1
9	532121930	Ensemble support de commande de relevage de tondeuse	24	819171612	Rondelle plate 17/32 x 1
10	876020412	Goupille fendue 1/8 x 3/4	25	532121933	Tube d'écartement
11	819131316	Rondelle plate 13/32 x 13/16	26	532141470	Biellette de relevage de tondeuse
12	532122027	Poignée	27	532121466	Boule
13	532139352	Ensemble levier de relevage	28	876020312	Goupille fendue 3/32 x 3/4
			29	532131655	Biellette de commande d'embrayage
			30	873350600	Ecrou H autofreiné 3/8-16 UNC
			31	819131316	Rondelle plate 13/32 x 13/16

NOTE - Toutes les dimensions des composants sont données en pouce U.S. (1 inch = 25,4 mm).
 - Pour faciliter leur identification, les composants n'ont pas été dessinés à la même échelle.

ENSEMBLE TONDEUSE



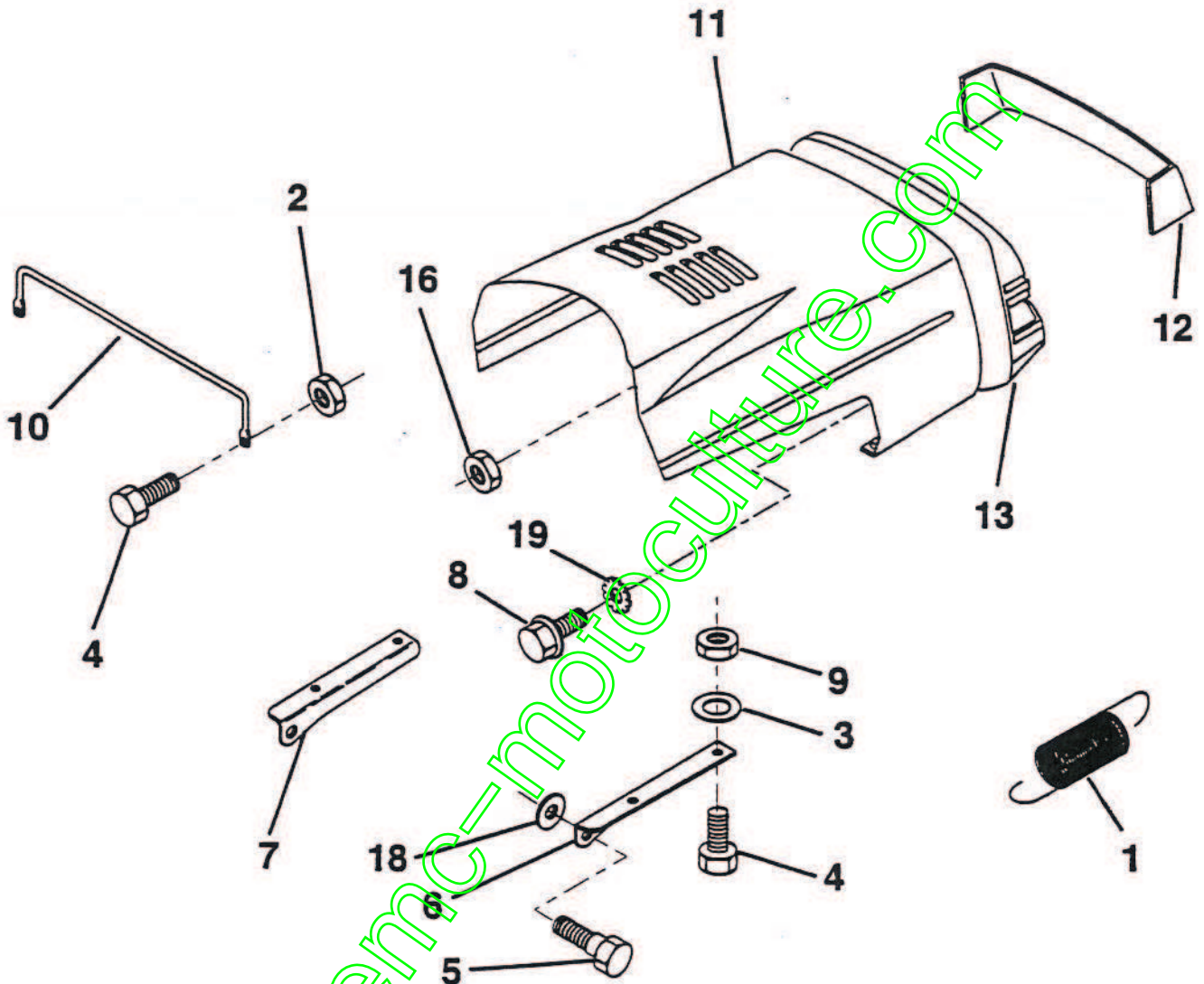
NOTE - Pour faciliter leur identification, les composants n'ont pas été dessinés à la même échelle.

ENSEMBLE TONDEUSE

REP. N°	N° DE REFERENCE	DESIGNATION	REP. N°	N° DE REFERENCE	DESIGNATION
1	532140064	Ressort d'embrayage	27	532129983	Carter de tondeuse
2	532122052	Palier	28	532129207	Poulie d'entraînement
3	873800600	Ecrou H autofreiné 3/8-16	29	532137266	Ecrou H autofreiné 9/16
4	532130840	Patin de frein de lame complet	30	532136631	Support de l'ensemble déflecteur
5	532131251	Guide de courroie	31	817490508	Vis H 5/16-18 x 1/2
6	532121316	Poulie de tension de courroie	32	532122051	Support du bras tendeur de courroie
7	872110616	Vis à tête bombée et collet carré 3/8-16 x 2 Gr. 5	33	532139083	Déflecteur
8	819131410	Rondelle plate 13/21 x 7/8	36	532121980	Axe d'articulation
9	532127744	Ensemble bras tendeur	37	532123713	Ressort de torsion du déflecteur
10	872140610	Vis à tête bombée et collet carré 3/8-16 x 1-1/4	38	532105304	Capuchon
11	532130841	Biellette de frein de lame	39	819111016	Rondelle plate 11/32 x 5/8
12	532127356	Support de bras de relevage arrière côté droit	40	532110452	Anneau d'arrêt
13	872140505	Vis à tête bombée et collet carré 5/16-18 x 5/8	41	532131264	Courroie trapézoïdale
14	873680500	Ecrou H autofreiné 5/16-18	42	819171616	Rondelle plate 11/32 x 6/8
15	532127357	Support de bras de relevage arrière côté gauche	43	532124660	Epingle
16	532140093	Guide de courroie côté droit	44	532140608	Guide de courroie côté gauche
17	532128508	Bras de l'ensemble stabilisateur de tondeuse	45	532110485	Roulement
18	532128511	Cheville de guidage	46	532128774	Carter de palier
19	532127380	Support de bras de relevage avant	47	532129895	Roulement
20	532138496	Lame	48	532137645	Arbre (y compris la pièce rep. 47)
21	532140296	Rondelle haute résistance	49	532133943	Rondelle haute résistance
22	810030600	Rondelle Grower 3/8	50	532145989	Vis à tête ronde et collet carré M5 x 0.8 x 16
23	532850857	Vis H 3/8-24 x 1-1/4 Gr.8	51	532136383	Protecteur d'éjection
24	532140329	Tôle anti-enroulement	52	819070718	Rondelle plate 7/32 x 7/16
25	532138776	Vis H	53	532145990	Ecrou borgne M5 x 0.8
26	532129963	Rondelle 0.150	---	532130794	Ensemble moyeu de lame, (comprenant les pièces rep. 21-23- 26-29-45 et 48)
			---	532144973	Ensemble tondeuse complet (pour remplacement)

NOTE - Toutes les dimensions des composants sont données en pouce U.S. (1 inch = 25,4 mm).

CAPOT

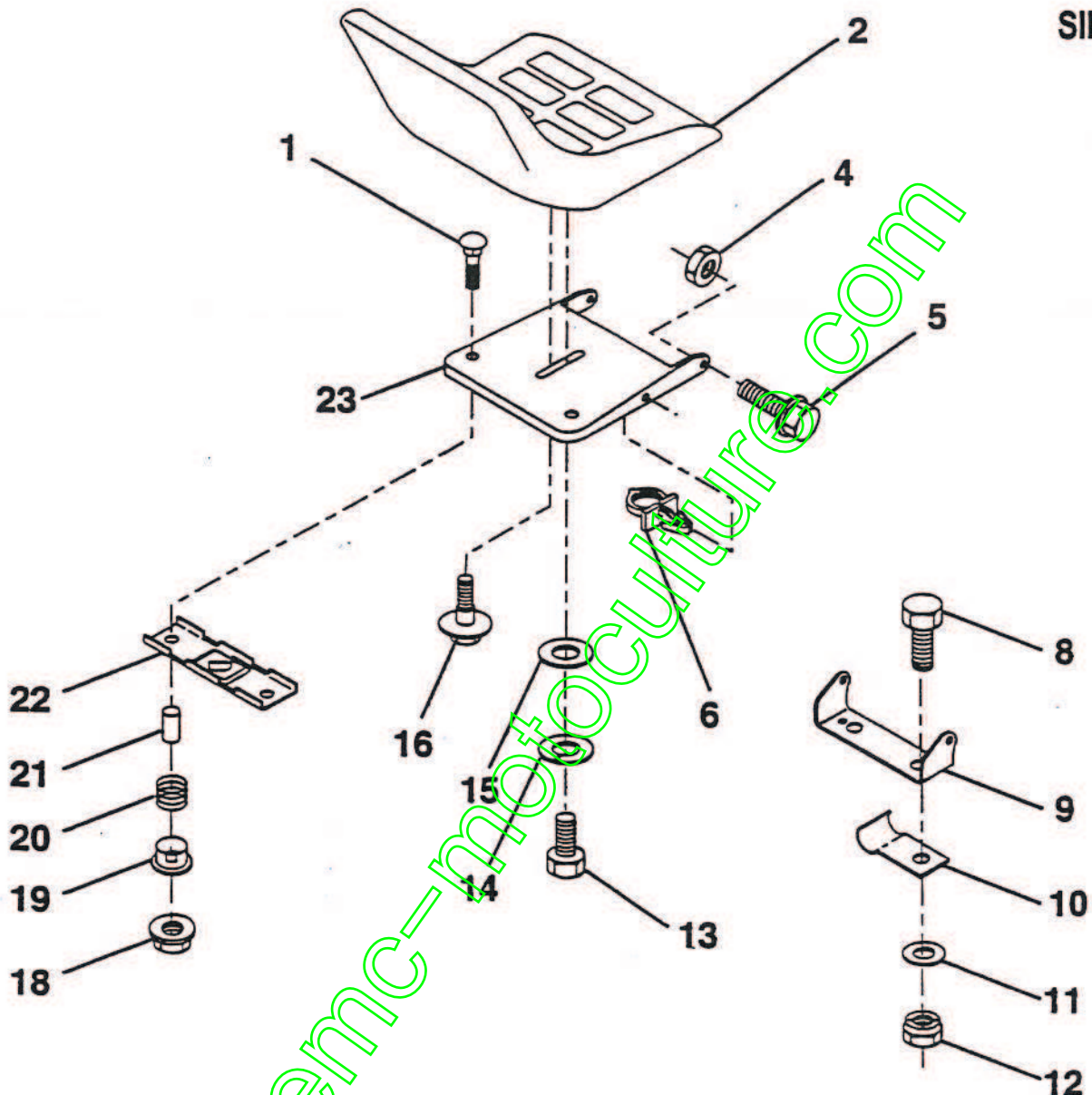


REP. N°	N° DE REFERENCE	DESIGNATION
1	532124657	Ressort de tension
2	873640400	Ecrou H autofreiné 1/4-20
3	819091416	Rondelle plate 9/32 x 7/8
4	874780412	Vis H 1/4-20 x 3/4 Gr 5
5	532139888	Vis support
6	532122549	Support de capot, côté droit
7	532122548	Support de capot, côté gauche
8	817521312	Vis H auto-taraudeuse à embase

REP. N°	N° DE REFERENCE	DESIGNATION
9	873800400	Ecrou H autofreiné 1/4-20 UNC
10	532123693	Etrier de capot
11	532125386	Capot
12	532140126	Optique de calandre
13	532140110	Calandre
16	532124346	Ecrou H autofreiné 1/4
18	819111116	Rondelle plate 11/32 x 11/16
19	811030400	Rondelle éventail 1/4

NOTE - Toutes les dimensions des composants sont données en pouce U.S. (1 inch = 25,4 mm).
 - Pour faciliter leur identification, les composants n'ont pas été dessinés à la même échelle.

SIEGE

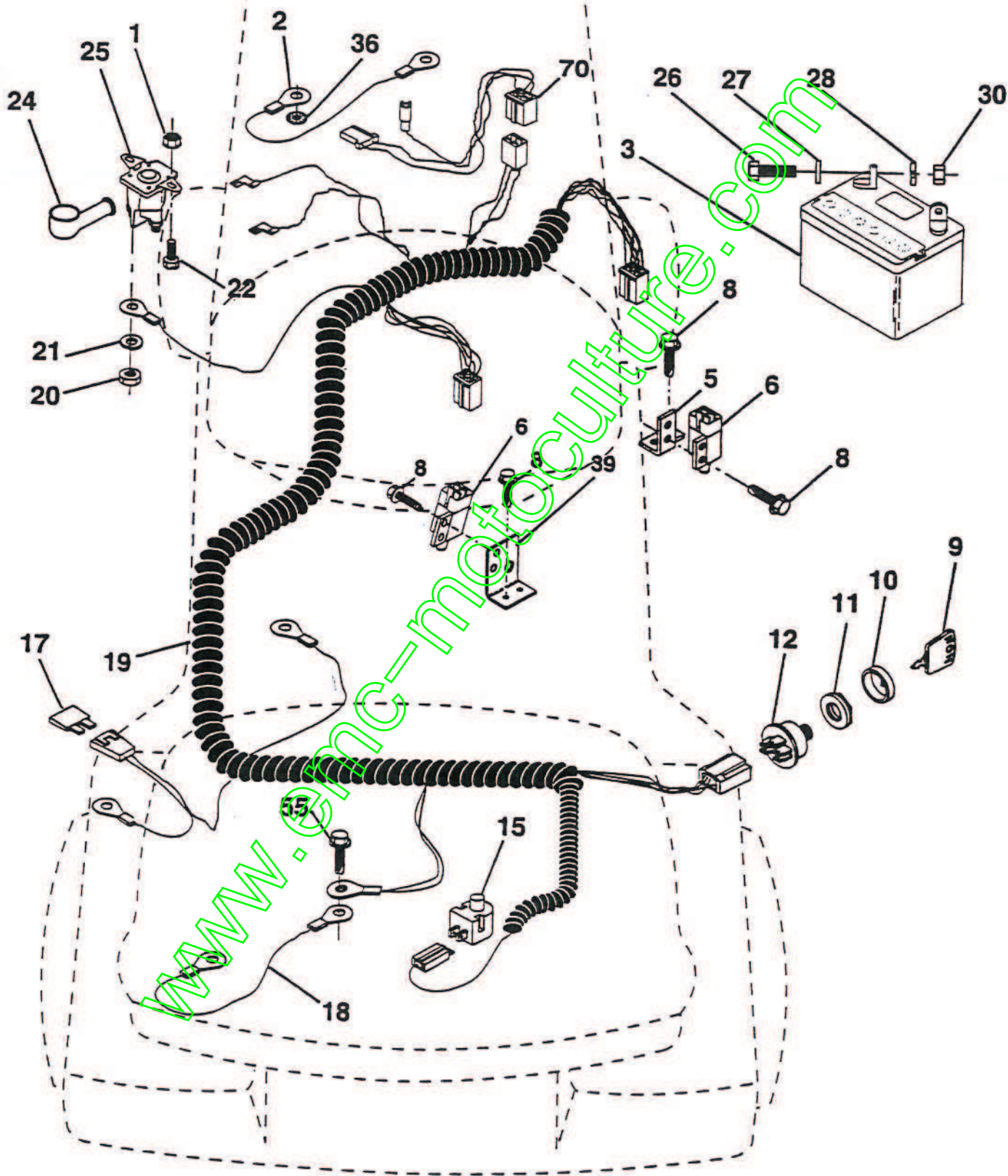


REP. N°	N° DE REFERENCE	DESIGNATION
1	872050411	Vis à tête bombée et collet carré 1/4-20 x 1-1/4
2	532127427	Siège
4	873800500	Ecrou H autofreiné 5/16-18
5	532139888	Vis pivot H 5/16-18 UNC
6	532145006	Collier encliquetable
8	874760616	Vis H 3/8-16 UNC x 1
9	532140551	Charnière de siège
10	532126471	Bride isolée
11	819133210	Rondelle plate 12/32 x 2
12	873800600	Ecrou H autofreiné 3/8-16 UNC

REP. N°	N° DE REFERENCE	DESIGNATION
13	874780814	Vis H 1/2-13 UNC x 7/8 Gr. 5
14	810040800	Rondelle-grower
15	819171912	Rondelle plate 17/32 x 1-3/16
16	532127018	Vis H à embase
18	532123976	Ecrou H autofreiné
19	532121248	Douille encliquetable
20	532121250	Ressort de compression
21	532134300	Tube d'écartement
22	532121246	Support de fixation du siège et du contacteur de sécurité
23	532140552	Embase du siège

NOTE - Toutes les dimensions des composants sont données en pouce U.S. (1 inch = 25,4 mm).
 - Pour faciliter leur identification, les composants n'ont pas été dessinés à la même échelle.

EQUIPEMENT ELECTRIQUE



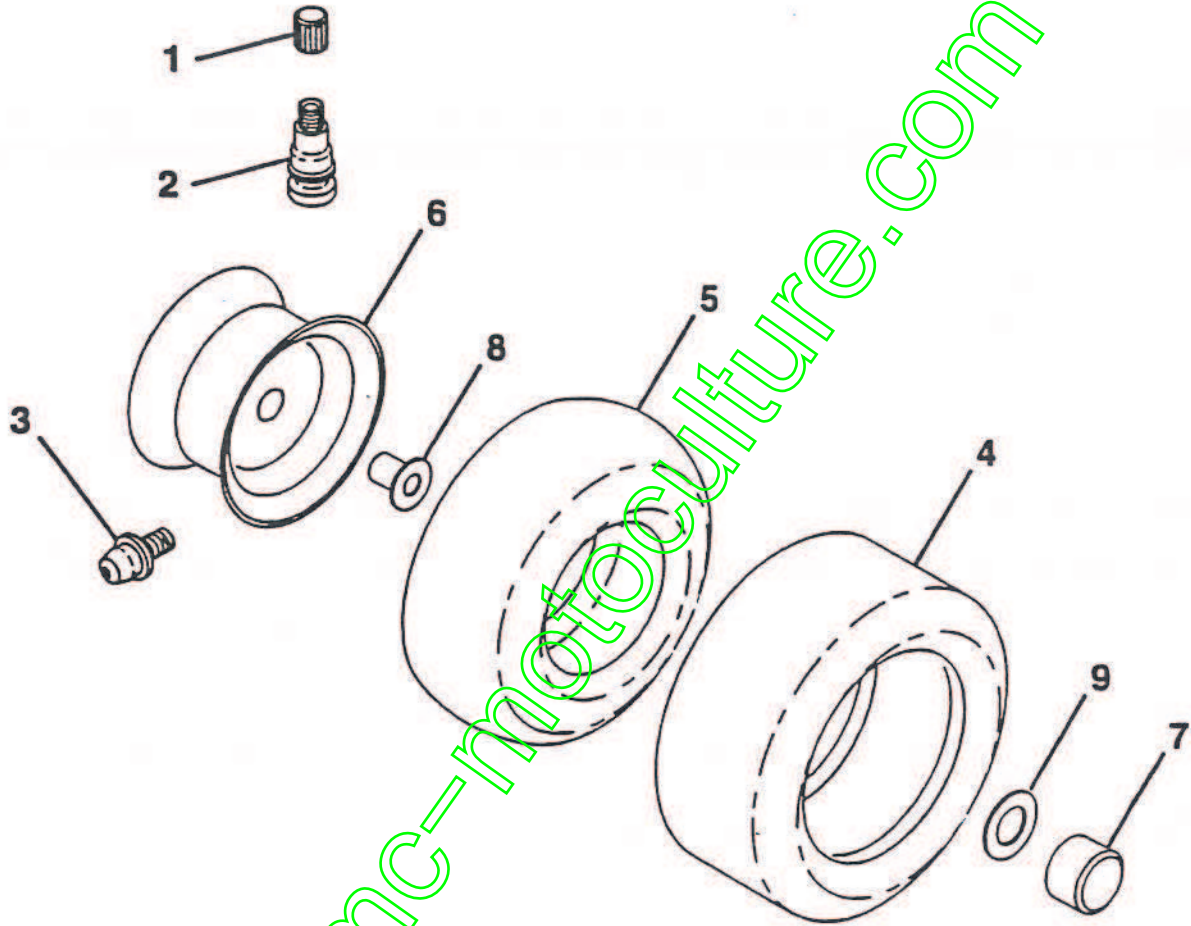
NOTE - Pour faciliter leur identification, les composants n'ont pas été dessinés à la même échelle.

EQUIPEMENT ELECTRIQUE

REP. N°	N° DE REFERENCE	DESIGNATION
1	873640400	Ecrou H autofreiné 1/4-20
2	532108423	Fil avec cosses
3	532144924	Batterie
5	532108236	Patte de fixation de contacteur
6	532109553	Contacteur de sécurité sur commande d'embrayage de lame (4 bornes)
8	817021008	Vis H auto-taraudeuse
9	532140401	Clé
10	532141226	Enjoliveur de protection du contacteur de démarrage
11	532140400	Ecrou de fixation du contacteur de démarrage
12	532144921	Contacteur de démarrage
15	532121305	Contacteur de sécurité siège
17	532108824	Fusible
18	532128353	Fil avec cosses
19	532146063	Faisceau électrique général
20	873350400	Ecrou H autofreiné 1/4-20
21	810090400	Rondelle Grower 1/4
22	871110408	Vis H 1/4-20 UNC x 1/2 Gr. 5
24	532131563	Capuchon
25	532145673	Relai (Solénoïde)
26	874760412	Vis H 1/4-20 UNC x 3/4
27	819091016	Rondelle plate 9/32 x 5/8
28	810040400	Rondelle Grower 1/4
30	873220400	Ecrou H 1/4-20 UNC
35	811050600	Rondelle éventail 3/8
36	811150400	Rondelle éventail 1/4
39	532141735	Patte de fixation de contacteur
55	817490508	Vis H 5/16-18 x 1/2
70	532140413	Cablage de liaison avec le démarreur

NOTE - Toutes les dimensions des composants sont données en pouce U.S. (1 inch = 25,4 mm).

ROUES ET PNEUS

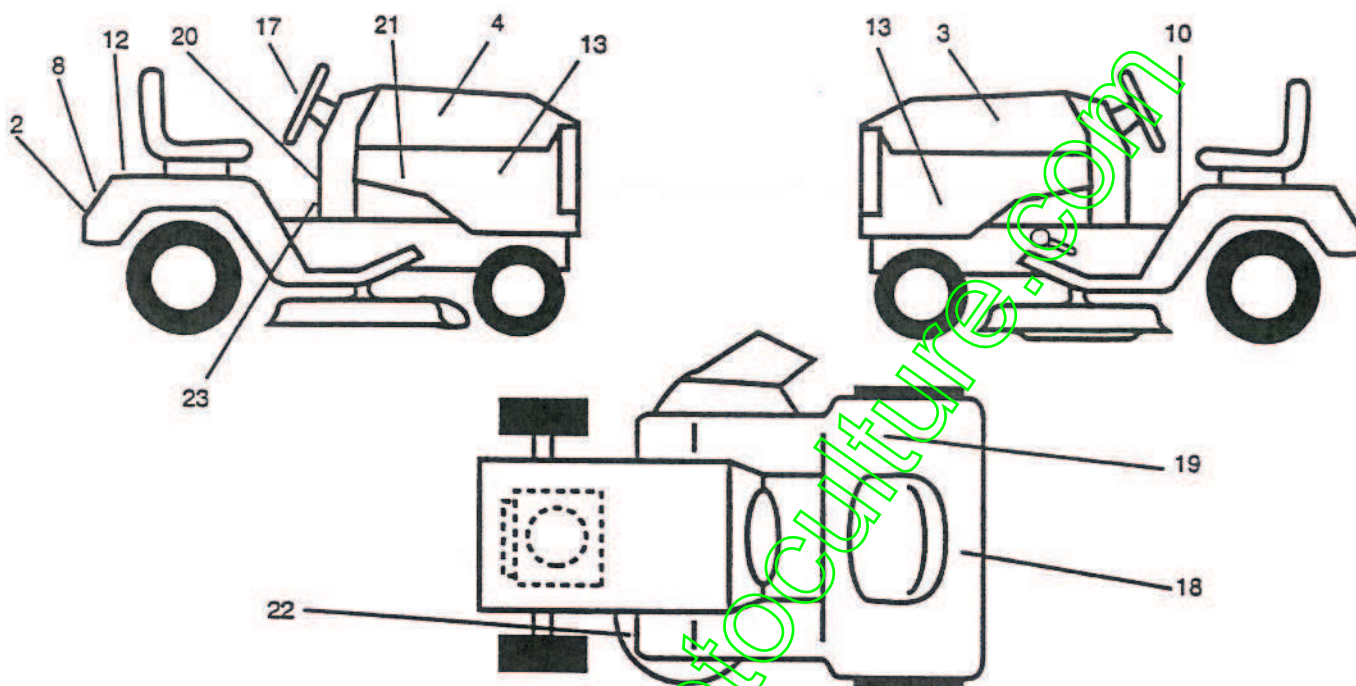


REP. N°	N° DE REFERENCE	DESIGNATION
1	532059192	Bouchon de valve
2	532065139	Valve
3	532124957	Graisseur (seulement sur les roues avant)
4	532137422	Pneu (roues avant)
4	532123411	Pneu (roues arrières)
5	532059904	Chambre à air (roues avant) (uniquement pour réparation)

REP. N°	N° DE REFERENCE	DESIGNATION
5	532008134	Chambre à air (roues arrières) (uniquement pour réparation)
6	532125095	Jante (roues avant)
6	532141268	Jante (roues arrières)
7	532104757	Capuchon de moyeu de roue
8	532124959	Bague d'usure
9	532121748	Rondelle plate 25/32 x 1-5/8
---	144334	Produit anti-crevaison (Tube 10 oz)

NOTE - Toutes les dimensions des composants sont données en pouce U.S. (1 inch = 25,4 mm).
 - Pour faciliter leur identification, les composants n'ont pas été dessinés à la même échelle.

AUTOCOLLANTS



REP. N°	N° DE REFERENCE	DESIGNATION
2	532141484	Autocollant "Attelage"
3	532125816	Autocollant de capot, côté gauche
4	532125817	Autocollant de capot, côté droit
8	532125819	Autocollant sur partie arrière du châssis
10	532145498	Autocollant "Attention" (anglais/français)
12	532145437	Autocollant "Norme CE"
13	532145526	Autocollant "BL1336SPH"
17	532125835	Autocollant "Direction"
18	532145005	Autocollant "Symboles pour batterie"

REP. N°	N° DE REFERENCE	DESIGNATION
19	532125690	Autocollant "Niveau sonore"
20	532145545	Autocollant "Instructions d'utilisation" (anglais/français/allemand/néerlandais)
21	532145527	Autocollant "Conformité"
---	532145498	Autocollant "Instructions d'utilisation" (anglais/français)
22	532136830	Autocollant "Schéma des courroies"
23	532137588	Autocollant sur châssis
---	532146936	Manuel d'utilisation (français)

Accessoires non livrés avec le tracteur de pelouse :

---	CE36	Bac de ramassage	---	MP36	Equipement pour le broyage ("Mulching")
-----	------	------------------	-----	------	---