

DESSIN DÉTAILLÉ DES PIÈCES

BERNARD LOISIR

13 C.V. TRACTEUR

NO. DE MODÉL BL1336STD

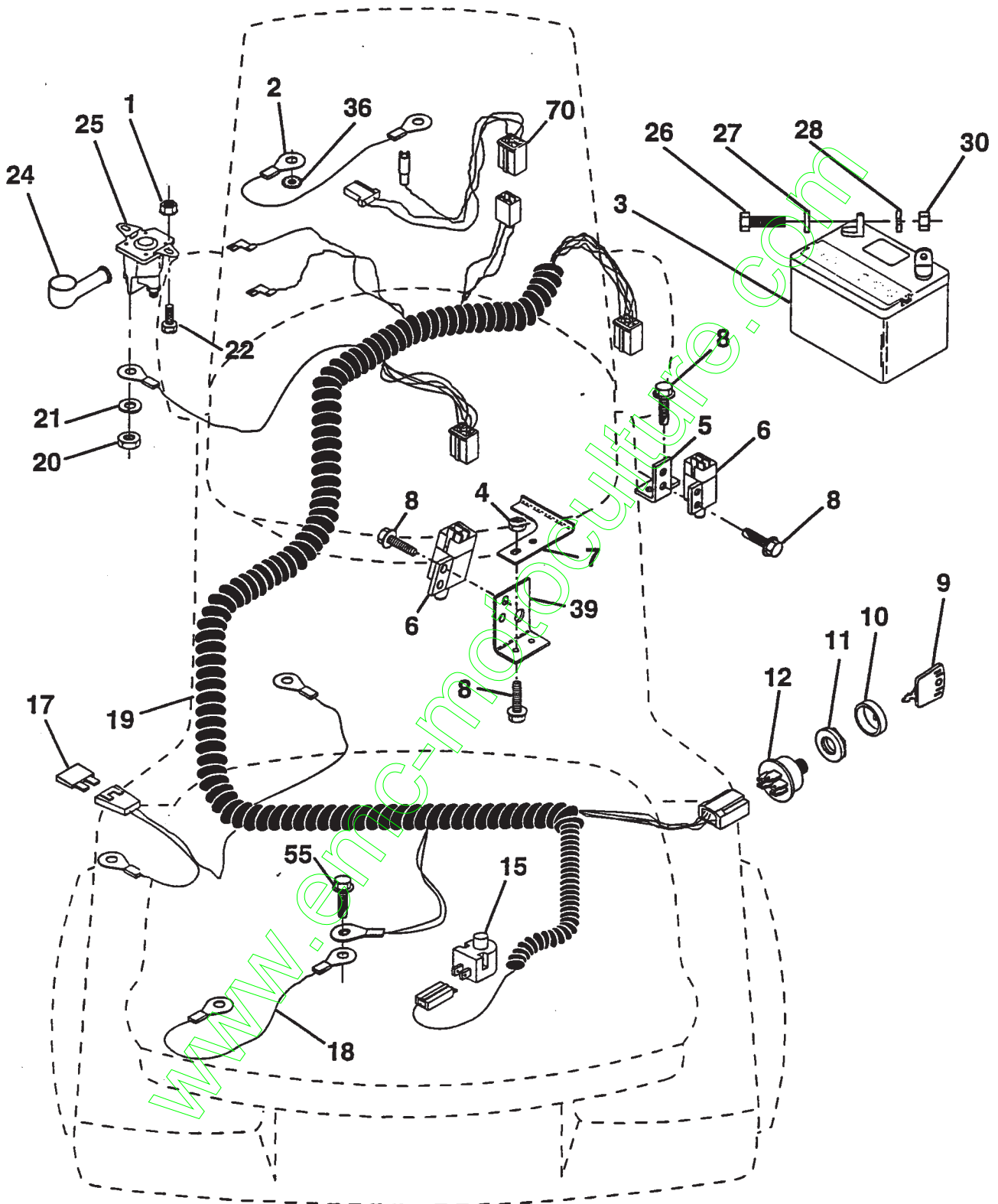
954 81 01-61

www.emc-motoculture.com

PIÈCES DE RECHANGE

TRACTEUR - NO. DE MODÈLE BL1336STD, NO. DE PRODUIT 954 81 01-61

ÉLECTRIQUE



PIÈCES DE RECHANGE

TRACTEUR - NO. DE MODÈLE BL1336STD, NO. DE PRODUIT 954 81 01-61

ÉLECTRIQUE

NO. DE RÉF.	NO DE PIÈCE	DESCRIPTION
1	873640400	Écrou à taquets H 1/4-20
2	532004560	Ensemble du câble
3	532146138	Batterie
4	532069180	Écrou frein n°10-24 UNC
5	532108236	Support de l'interrupteur
6	532109553	Interrupteur de verrouillage (4 borne)
7	532146374	Guide del actionneur
8	817021008	Vis taraudeuse H n°10-24 x 1/2
9	532140401	Clé moulée
10	532141226	Couvercle pour la clé de contact
11	532140400	Écrou d'allumage
12	532144921	Contacteur d'allumage
15	532121305	Interrupteur du plongeur
17	532108824	Fusible
18	532128353	Ensemble du câble
19	532146063	Hamais de câbles d'allumage
20	873350400	Contre-écrou 1/4-20
21	810090400	Rondelle de blocage 1/4
22	871110408	Boulon H 1/4-20 UNC x 1/2
24	532131563	Protège-borne
25	532145673	Solénoïde
26	874760412	Boulon H 1/4-20 UNC x 3/4
27	819091016	Rondelle 9/32 x 5/8 x 16
28	810040400	Rondelle frein 1/4
30	873220400	Écrou H1/4-20 UNC
36	811150400	Rondelle frein 1/4
39	532141735	Support de l'interrupteur d'embrayage
55	817490508	Vis 5/16-18 x 1/2
70	532140413	Hamais de moteur

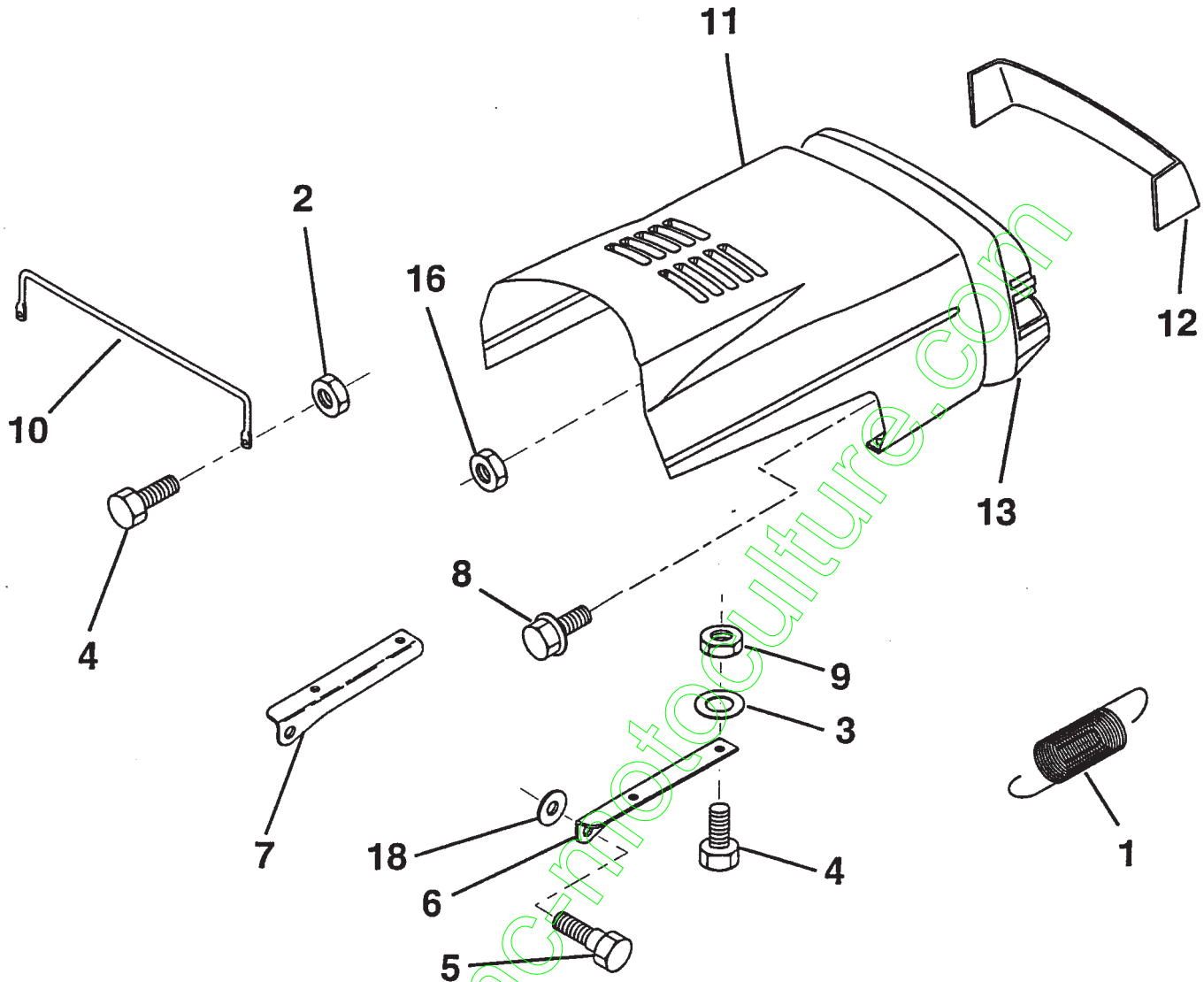
REMARQUE: Toutes les dimensions de composants sont données en pouces E.U. -- 1 pouce = 24,5 mm.

LA VISSERIE MONTRE EST PLUS GRANDE POUR FACILITER L'IDENTIFICATION

PIÈCES DE RECHANGE

TRACTEUR - NO. DE MODÈLE BL1336STD, NO. DE PRODUIT 954 81 01-61

CAPOT



NO. DE RÉF.	NO. DE PIÈCE	DESCRIPTION
1	532124657	Ressort de traction
2	873640400	Écrou à taquets H 1/4-20
3	819091416	Rondelle, 9/32 x 7/8 x 16 Ja.
4	874780412	Boulon H 1/4-20 x 3/4 Cat. 5
5	532139888	Boulon à épaulement
6	532122549	Support du capot
7	532122548	Support du capot
8	817521312	Vis à tête H à fente avec rondelle
9	873800400	Écrou à frein avec insert 1/4-20 UNC

NO. DE RÉF.	NO. DE PIÈCE	DESCRIPTION
10	532123693	Support d'appui du capot
11	532125386	Capot
12	532140126	Lentille
13	532140110	Çalandre
16	532124346	Écrou 1/4
18	819111116	Rondelle 11/32 x 11/16 x 16 Ja.

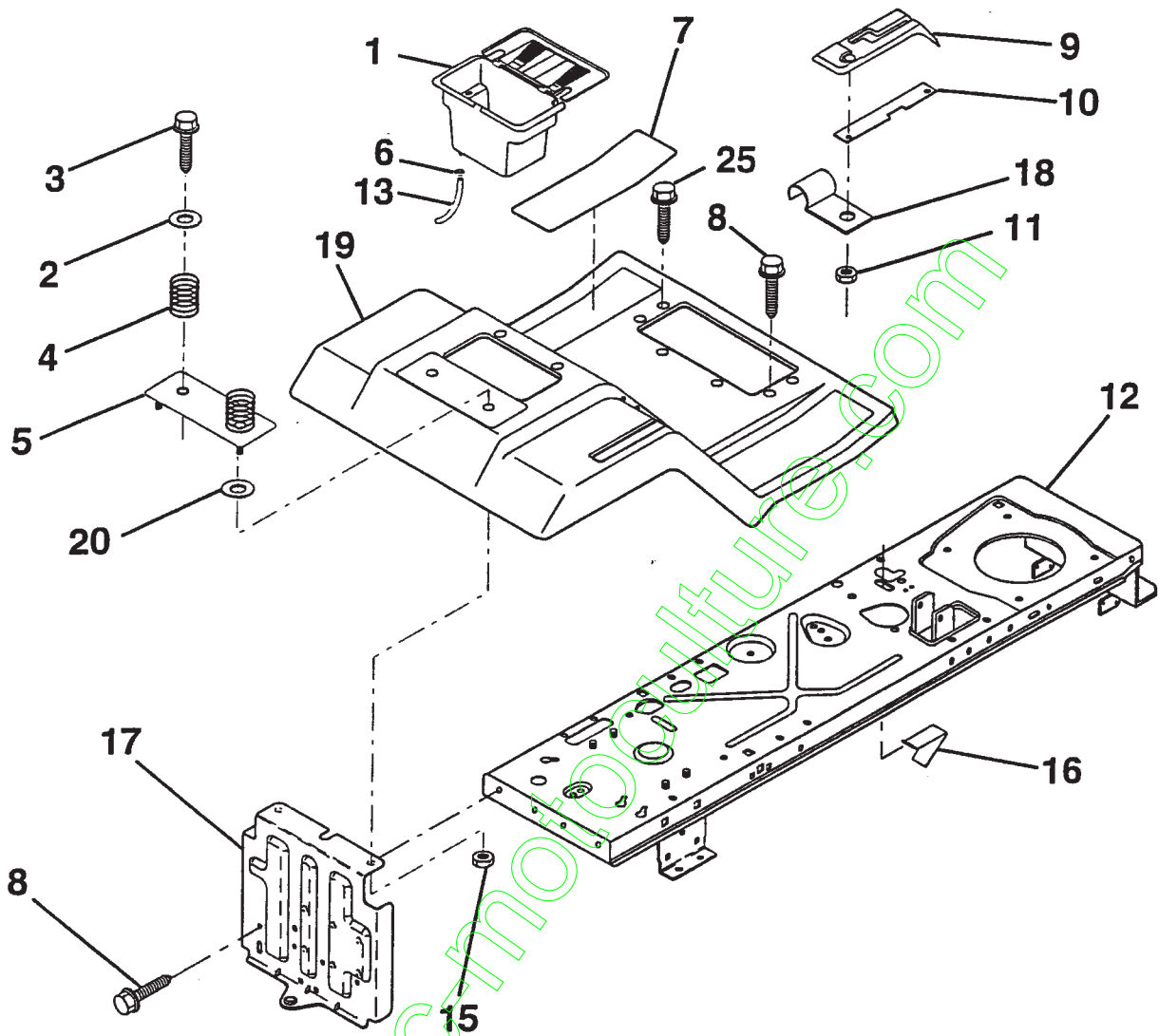
REMARQUE: Toutes les dimensions de composants sont données en pouces E.U. -- 1 pouce = 24,5 mm.

LA VISSERIE MONTRÉE EST PLUS GRANDE POUR FACILITER L'IDENTIFICATION

PIÈCES DE RECHANGE

TRACTEUR - NO. DE MODÈLE BL1336STD, NO. DE PRODUIT 954 81 01-61

AILE / CHÂSSIS



NO. DE RÉF.	NO. DE PIÈCE	DESCRIPTION
1	532156417	Bac de la batterie
2	819132012	Rondelle 13/32 x 1-1/4 x 12 Ja.
3	817490612	Vis H à tête rondelle à filets laminage 3/8-16 x 3/4
4	532124181	Ressort de compression du siège
5	532125139	Plaquette de batterie
6	532109596	Collier de tuyau
7	532124144	Tampon de repose-pied
8	817490512	Vis H à tête rondelle à filets laminage 5/16-18 x 3/4
9	532126995	Panneau du levier du changement de vitesse
10	532139783	Panneau de verrouillage du changement de vitesse

NO. DE RÉF.	NO. DE PIÈCE	DESCRIPTION
11	532124346	Écrou autotaraudé à tête de rondelle 3/16
12	532145190	Ensemble de châssis
13	532109238	Tube de vidange de la batterie
15	873640400	Écrou à taquets 1/4-20 UNC
16	532141736	Interrupteur d'actuateur
17	532140782	Barre d'attelage
18	532126470	Pince isolée
19	532141266	Aile/repose-pied
20	819091413	Rondelle 9/32 x 7/8 x 13 Ja.
25	817190516	Vis H 5/16-18 x 1

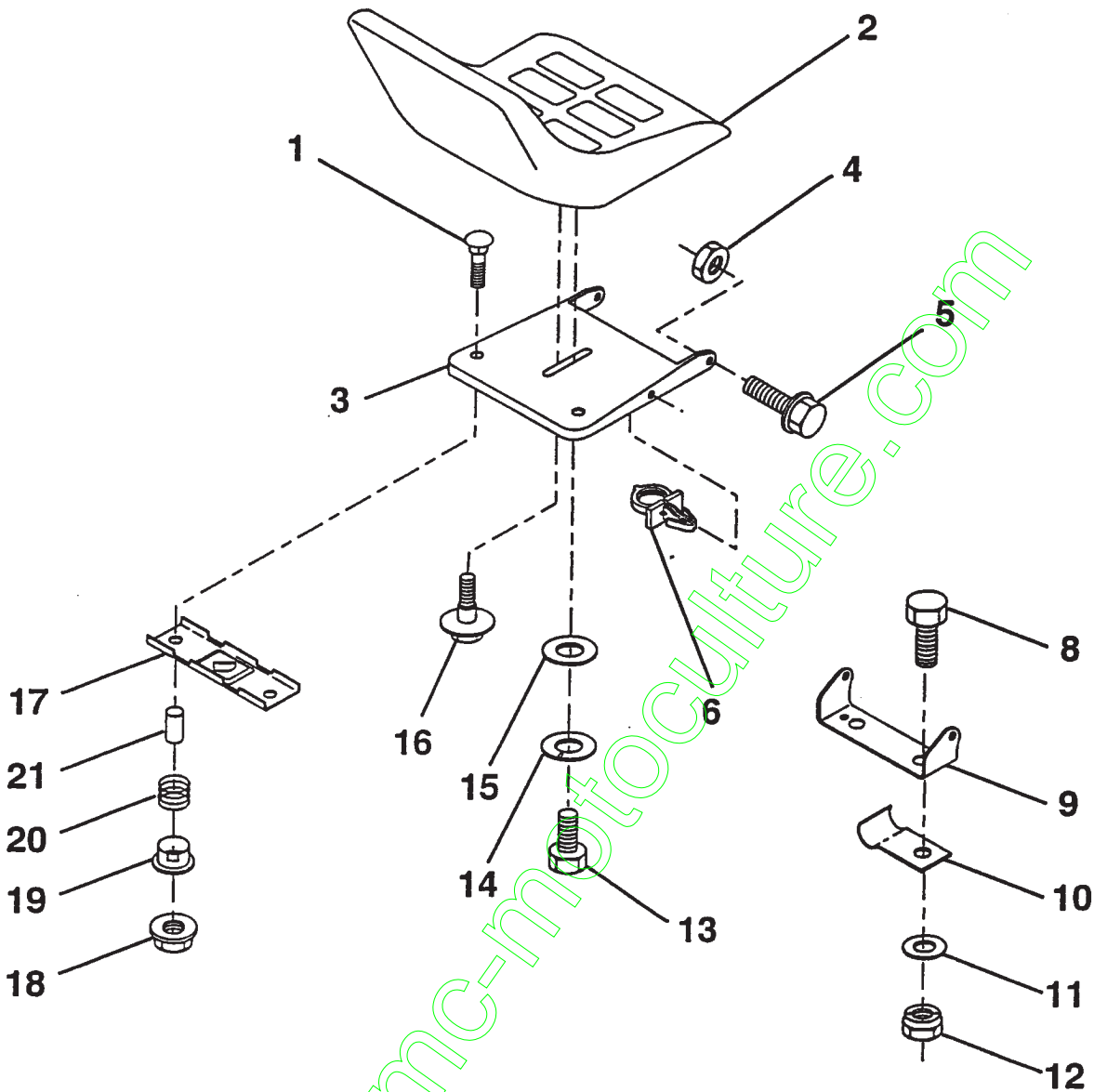
REMARQUE: Toutes les dimensions de composants sont données en pouces E.U. -- 1 pouce = 24,5 mm.

LA VISSERIE MONTRÉE EST PLUS GRANDE POUR FACILITER L'IDENTIFICATION

PIÈCES DE RECHANGE

TRACTEUR - NO. DE MODÈLE BL1336STD, NO. DE PRODUIT 954 81 01-61

SIÈGE



NO. DE RÉF.	NO. DE PIÈCE	DESCRIPTION
1	872050411	Boulon de chariot 1/4-20 x 1-1/4
2	532140116	Siège
3	532155925	Bac du siège
4	873800500	Ecrou frein à insert 5/16-18
5	532153236	Boulon à épaulement 5/16-18 UNC
6	532145006	Pince isolée
8	874760616	Boulon H 3/8-16 UNC x 1
9	532140551	Support de pivot du siège
10	532126471	Pince isolée
11	819133210	Rondelle 13/32 x 2 x 10 Ja.
12	873800600	Ecrou frein à tête H à rondelle 3/8-16
13	874780814	Boulon H 1/2 - 13 x 7/8 Cat. 5

NO. DE RÉF.	NO. DE PIÈCE	DESCRIPTION
14	810040800	Rondelle-frein à ressort en forme d'hélice 1/2
15	819171912	Rondelle 17/32 x 13/16 x 12 Ja.
16	532127018	Boulon à épaulement
17	532121246	Support de fixation d'interrupteur
18	532123976	Ecrou frein grand à collet
19	532121248	Roulement à enclenchement
20	532121250	Ressort de compression
21	532134300	Entretoise fendue grande .28 d.i. x .96

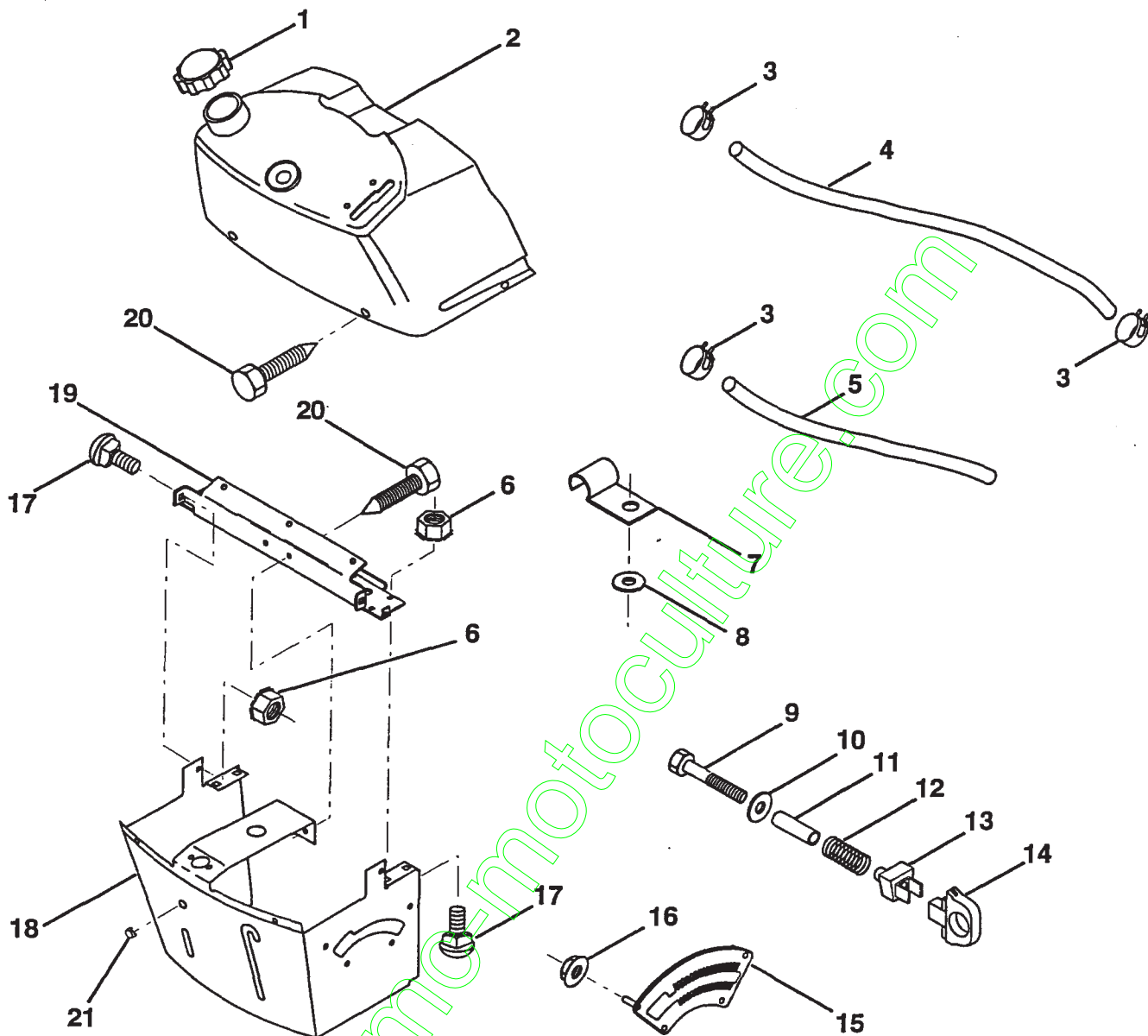
REMARQUE: Toutes les dimensions de composants sont données en pouces E.U. -- 1 pouce = 24,5 mm.

LA VISSERIE MONTRÉE EST PLUS GRANDE POUR FACILITER L'IDENTIFICATION

PIÈCES DE RECHANGE

TRACTEUR - NO. DE MODÈLE BL1336STD, NO. DE PRODUIT 954 81 01-61

TABLEAU DE BORD



NO. DE RÉF.	NO. DE PIÈCE	DESCRIPTION
1	532141523	Bouchon du réservoir d'essence
2	532138393	Ens. des tableau de bord et réservoir
3	532123487	Collier de tuyau
4	532008544	Conduite d'essence
5	532008548	Conduite d'essence
6	873640400	Ecrou à taquets 1/4-20
7	532124996	Collier de conduite d'essence
8	819091216	Rondelle 9/32 x 3/4 x 16 Ja.
9	874760428	Boulon H 1/4-x 20 x 1-3/4
10	819091413	Rondelle 11/32 x 11/16 x 16 Ja.
11	532121249	Entretroise fendue
12	532003720	Ressort

NO. DE RÉF.	NO. DE PIÈCE	DESCRIPTION
13	532126450	Pince pour le réglage de hauteur
14	532126115	Bouton de l'arrêt de hauteur
15	532122023	Plaque de réglage de hauteur
16	532124346	Ecrou auto-filetage 3/16-18
17	872110404	Boulon de chariot 1/4-20 x 1/2 Cat. 5
18	532130745	Support de l'ensemble du tableau de bord
19	532134744	Pièce d'entretoisement
20	817060408	Vis taraudeuse 1/4-20 x 1/2
21	532134014	Bouchon

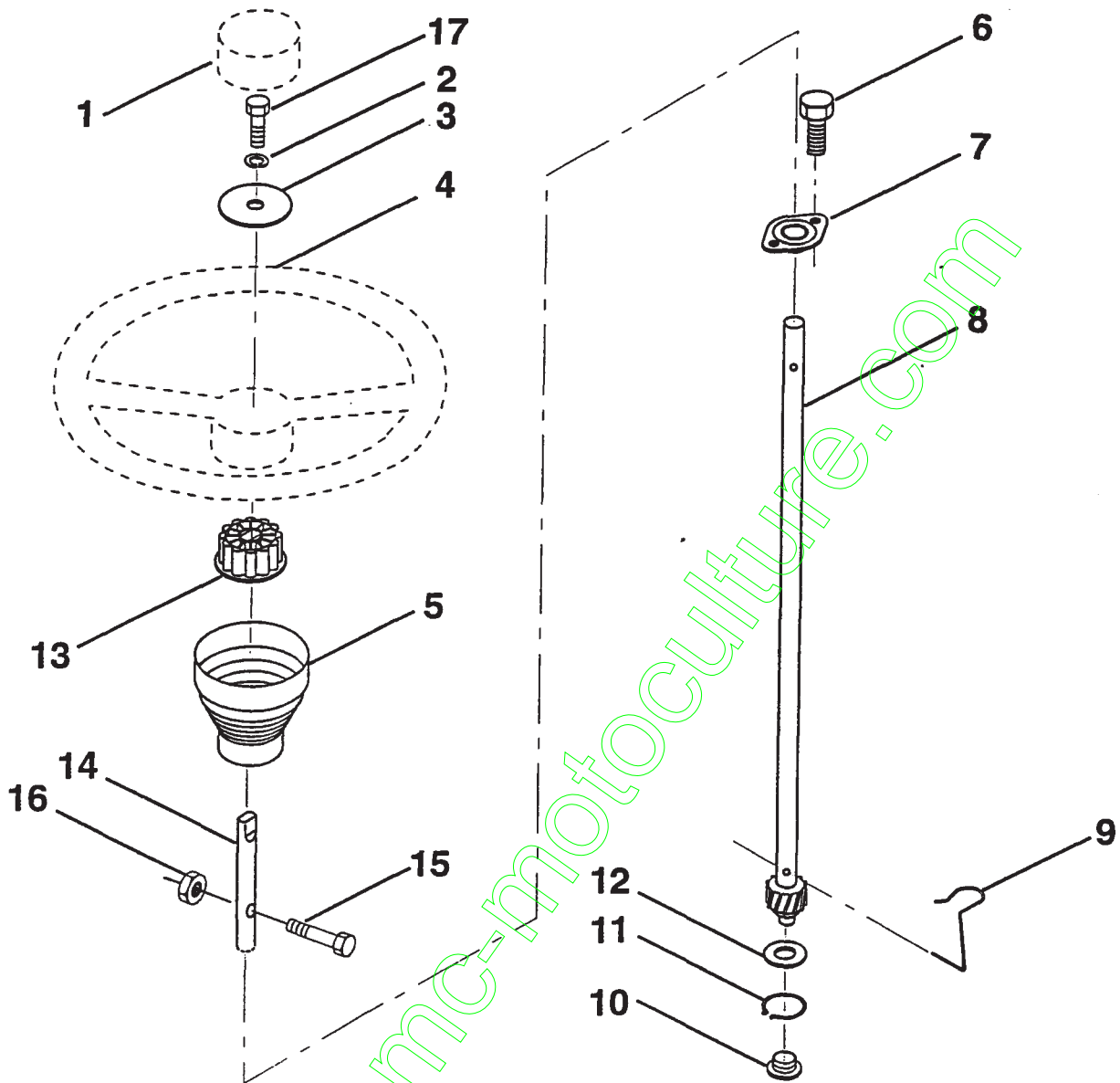
REMARQUE: Toutes les dimensions de composants sont données en pouces E.U. -- 1 pouce = 24,5 mm.

LA VISSERIE MONTRÉE EST PLUS GRANDE POUR FACILITER L'IDENTIFICATION

PIÈCES DE RECHANGE

TRACTEUR - NO. DE MODÈLE BL1336STD, NO. DE PRODUIT 954 81 01-61

VOLANT DE DIRECTION



NO. DE RÉF.	NO. DE PIÈCE	DESCRIPTION
1	532133742	Insert du volant de direction
2	810040600	Rondelle frein
3	819133808	Rondelle 12/32 x 2-3/8 x 8 Ja.
4	532133741	Volant de direction
5	532121897	Manchon de direction
6	532152927	Vis n°10-32 x 5 X 3/8
7	532102803	Douille de direction
8	532147391	Arbre de direction
9	532124210	Pince de direction
10	532123438	Douille inférieure de direction

NO. DE RÉF.	NO. DE PIÈCE	DESCRIPTION
11	812000045	Bague de fermeture
12	819211616	Rondelle 21/32 x 1 x 16 Ja.
13	532100711	Adaptateur du volant de direction
14	532153720	Arbre de rallonge de direction
15	874780520	Boulon H. 5/16-18 UNC X1-1/4
16	873800500	Écrou frein avec insert 5/16 Unc
17	874780616	Boulon H 3/8-16unc x 1

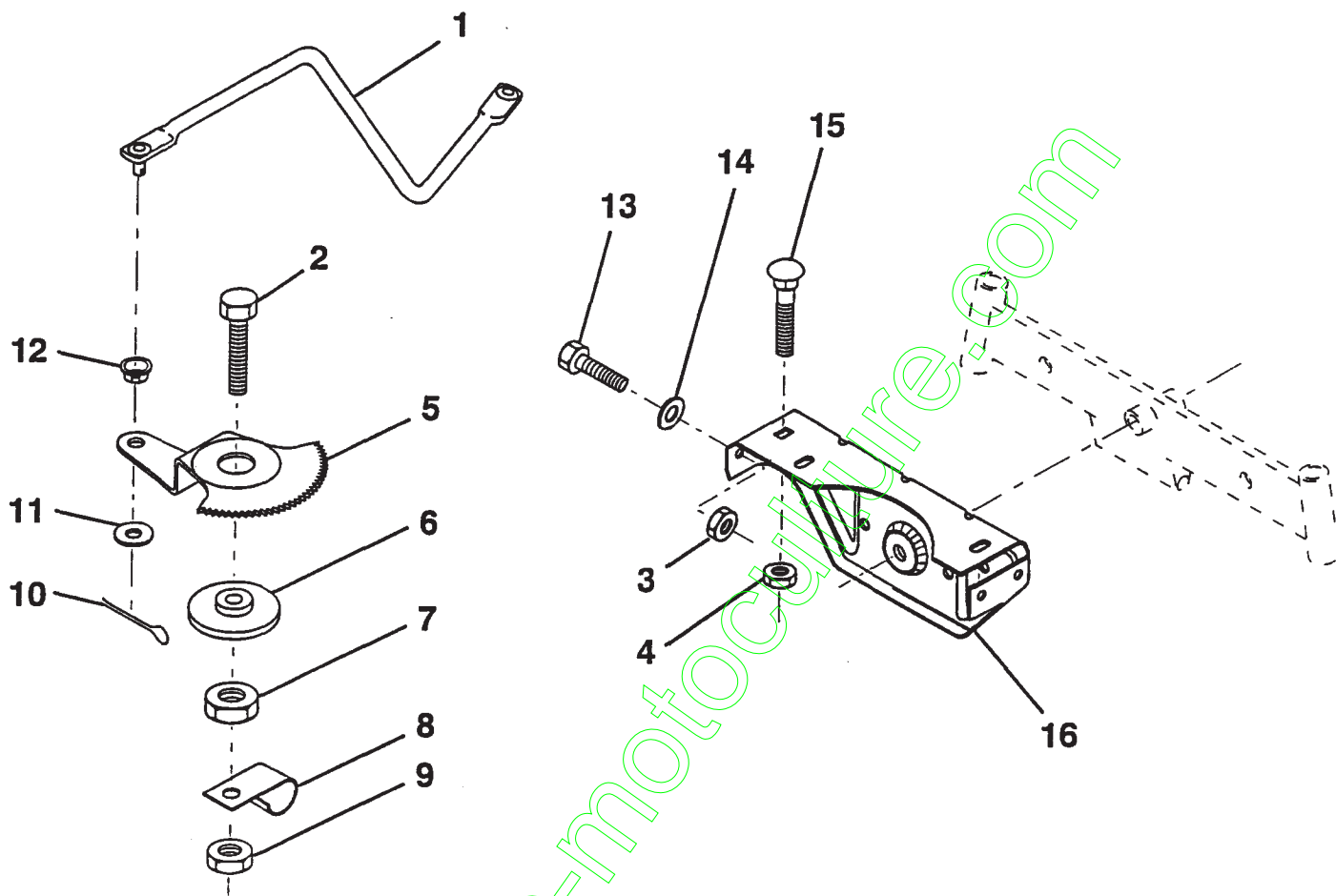
REMARQUE: Toutes les dimensions de composants sont données en pouces E.U. -- 1 pouce = 24,5 mm.

LA VISSERIE MONTRÉE EST PLUS GRANDE POUR FACILITER L'IDENTIFICATION

PIÈCES DE RECHANGE

TRACTEUR - NO. DE MODÈLE BL1336STD, NO. DE PRODUIT 954 81 01-61

SECTEUR DENTE / SUPPORT DE L'ESSIEU



NO. DE RÉF.	NO. DE PIÈCE	DESCRIPTION
1	532132566	Barre directrice
2	874780828	Boulon H 1/2-13 x 1-3/4
3	873680500	Écrou auto-serrant 5/16-18
4	873680600	Écrou auto-serrant 3/8-16
5	532121926	Secteur denté
6	532121927	Douille
7	873030800	Écrou frein H 1/2-13 UNC
8	532126472	Attache en fil
9	873680800	Écrou auto-serrant 1/2-13

NO. DE RÉF.	NO. DE PIÈCE	DESCRIPTION
10	876020412	Goupille fendue 1/8 x 3/4
11	819131316	Rondelle 13/32 x 13/16 x 16 Ja.
12	532126847	Douille
13	874760512	Boulon H 5/16-18 x 3/4
14	819111416	Rondelle 11/32 x 7/8 x 16 Ja.
15	872110606	Boulon du chariot 3/8-16 UNC x 3/4
16	532137096	Support de l'essieu antérieur

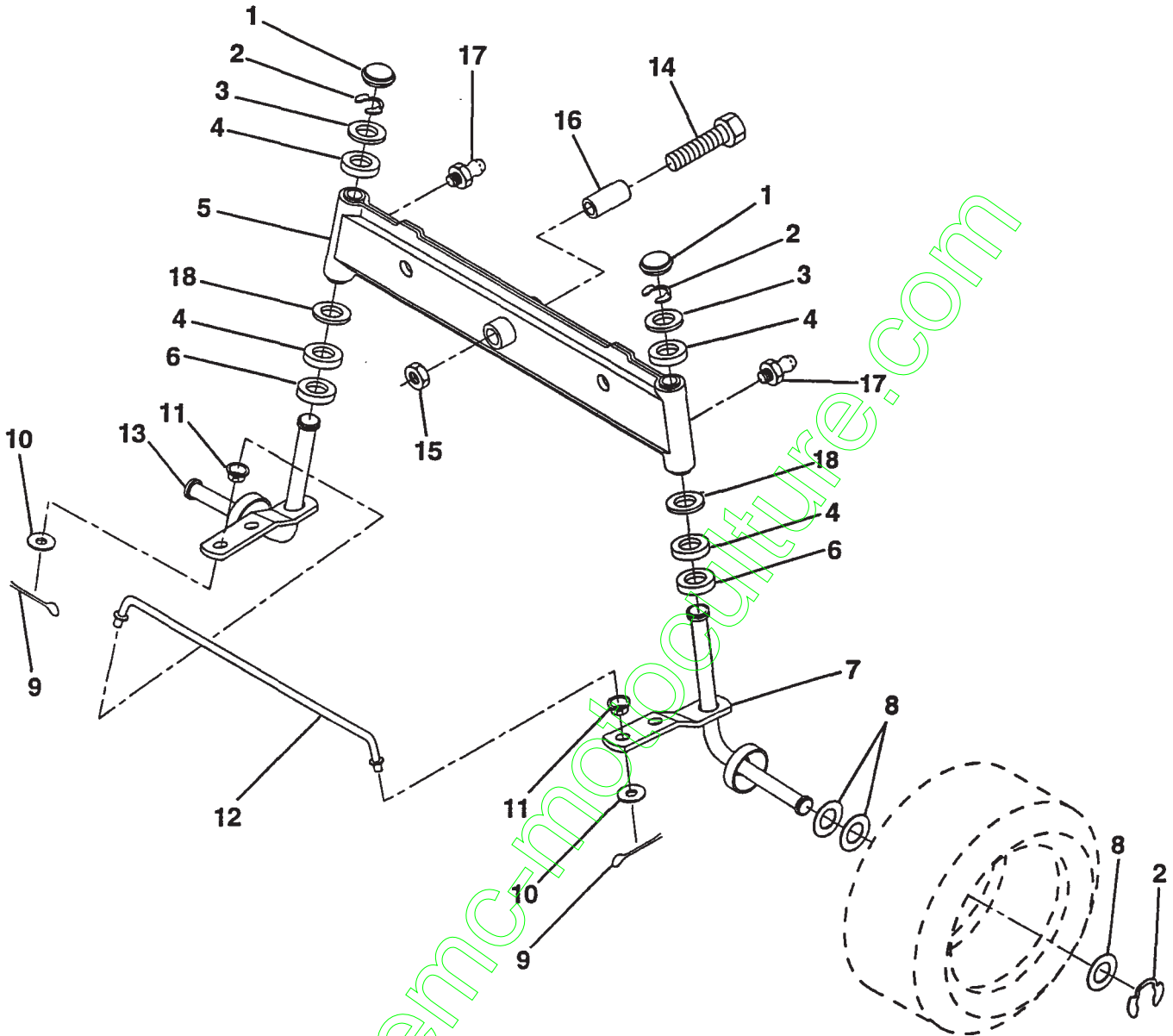
REMARQUE: Toutes les dimensions de composants sont données en pouces E.U. -- 1 pouce = 24,5 mm.

LA VISSERIE MONTRÉE EST PLUS GRANDE POUR FACILITER L'IDENTIFICATION

PIÈCES DE RECHANGE

TRACTEUR - NO. DE MODÈLE BL1336STD, NO. DE PRODUIT 954 81 01-61

ESSIEU AVANT



NO. DE RÉF.	NO. DE PIÈCE	DESCRIPTION
1	532121232	Chapeau de broche
2	812000029	Bague en ressort
3	532121748	Rondelle 25/32 x 1-5/8 x 16 Ja.
4	532124937	Douille
5	532142033	Essieu antérieur
6	532124931	Palier de butée
7	532137062	Ensemble de broche C.D.
8	532121749	Rondelle 25/32 x 1-1/4 x 16 Ja.
9	876020412	Goupille fendue 1/8 x 3/4
10	819131316	Rondelle 13/32 x 13/16 x 16 Ja.

NO. DE RÉF.	NO. DE PIÈCE	DESCRIPTION
11	532126847	Douille
12	532130465	Barre d'accouplement
13	532137061	Ensemble de broche C.G.
14	874011056	Bouillon H 5/8 - 11 x 3 - 1/2
15	873901000	Écrou frein à bride 5/8 - 11
16	532110438	Entretoise de palier d'essieu
17	532124836	Graisser
18	819272016	Rondelle 27/32 x 1-1/4 x 16 KJa.

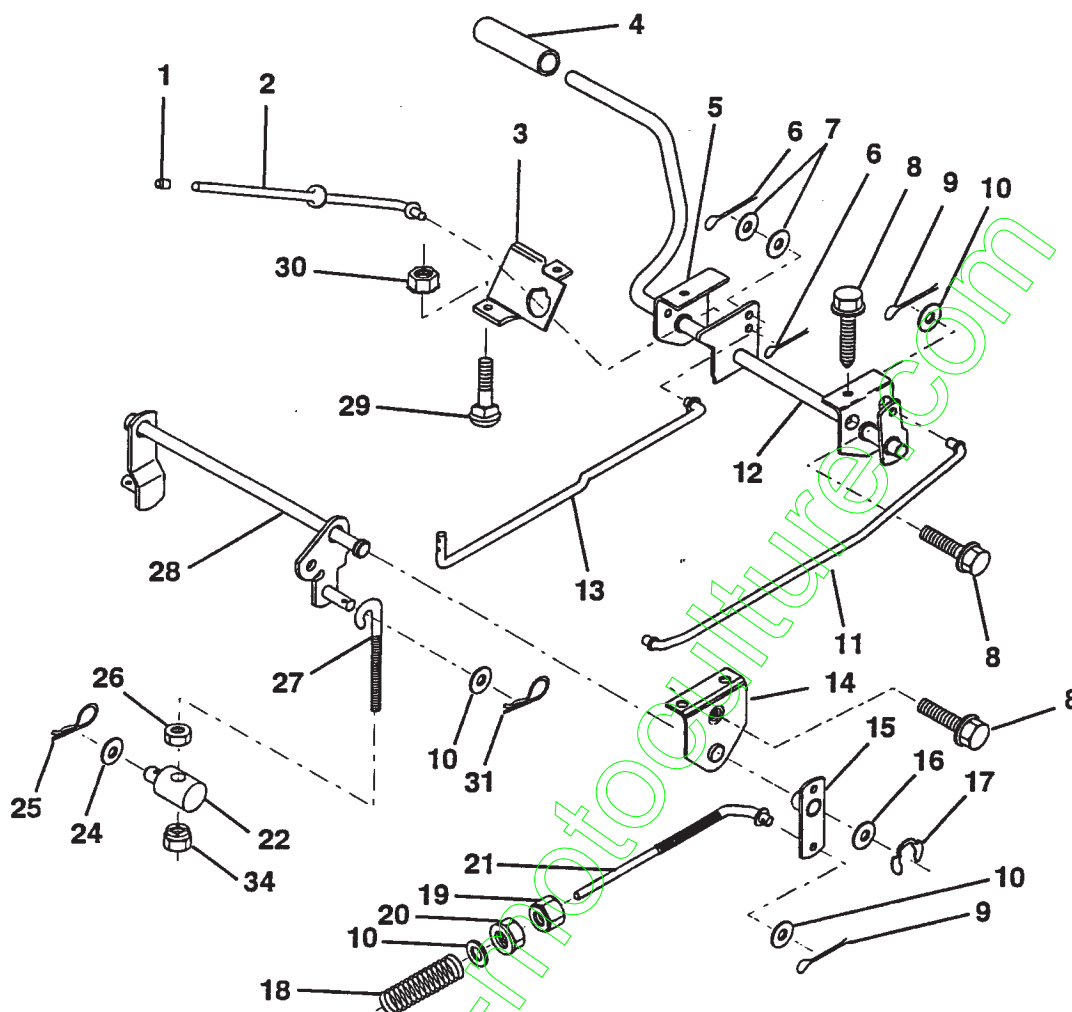
REMARQUE: Toutes les dimensions de composants sont données en pouces E.U. -- 1 pouce = 24,5 mm.

LA VISSERIE MONTRÉE EST PLUS GRANDE POUR FACILITER L'IDENTIFICATION

PIÈCES DE RECHANGE

TRACTEUR - NO. DE MODÈLE BL1336STD, NO. DE PRODUIT 954 81 01-61

FREIN / ENSEMBLE DE LEVAGE L'ARRIÈRE DE LA TONDEUSE



NO. DE RÉF.	NO. DE PIÈCE	DESCRIPTION	NO. DE RÉF.	NO. DE PIÈCE	DESCRIPTION
1	532071673	Chapeau du frein de stationnement	19	873350600	Contre-écrou 3/8-16 UNC
2	532123436	Tige du frein de stationnement	20	873800600	Écrou frein H avec insert 3/8-16 UNC
3	532123437	Support du frein de stationnement	21	532131460	Tige postérieure du frein
4	532124872	Couverture de la pédale	22	532144585	Tourillon de levage
5	532122504	Support de l'embrayage de pédale C.G.	24	819132012	Rondelle 13/32 x 1-1/4 x 12 Ja.
6	876020312	Goupille fendue 3/32 x 3/4	25	532124961	Ressort de retenue
7	819131016	Rondelle 13/32 x 5/8 x 16 Ja.	26	873930600	Écrou frein central 3/8-16 UNC
8	817490508	Vis H filets laminage 5/16-18 x 1/2	27	532127369	Raccord fileté
9	876020412	Goupille fendue 1/8 x 3/4	28	532140776	Ensemble de levage postérieur de la tondeuse
10	819131316	Rondelle 13/32 x 13/16 x 16 Ja.	29	872110506	Boulon du chariot 5/16-18 UNC x 3/4
11	532123543	Tige antérieure du frein	30	873510500	Écrou à taquets 5/16-18 UNC
12	532139933	Ensemble d'embrayage/pédale de frein	31	532124660	Ressort de retenue
13	532123394	Tige d'embrayage	34	873680600	Écrou auto-serrant 3/8-16
14	532121978	Support de l'arbre de levage			
15	532133332	Ensemble de bras de pivot du frein			
16	819251816	Rondelle 25/32 x 1-1/8 x 16 Ja.			
17	812000034	Bague en ressort			
18	532151332	Ressort de la tige de frein			

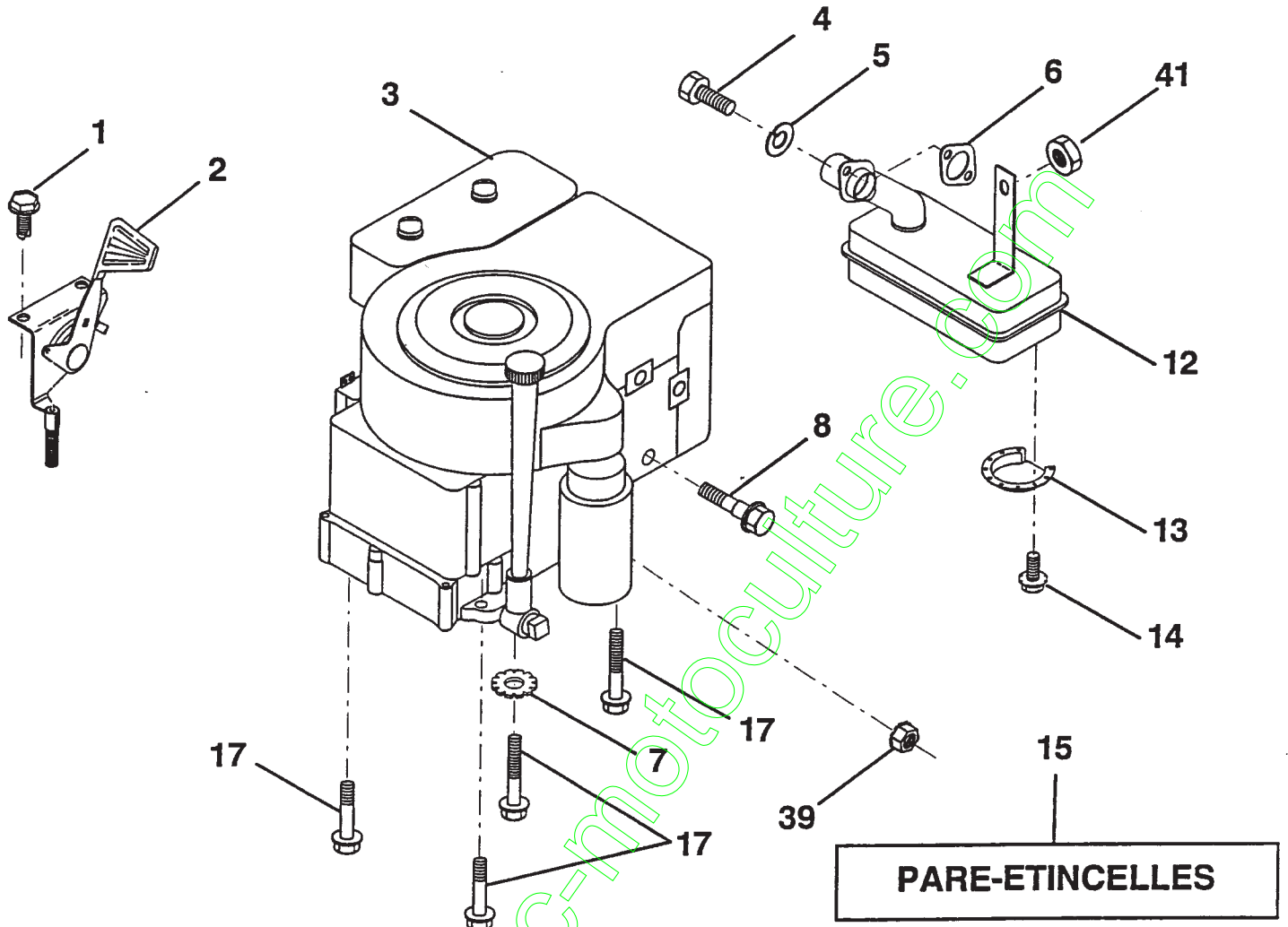
REMARQUE: Toutes les dimensions de composants sont données en pouces E.U. -- 1 pouce = 24,5 mm.

LA VISSERIE MONTRÉE EST PLUS GRANDE POUR FACILITER L'IDENTIFICATION

PIÈCES DE RECHANGE

TRACTEUR - NO. DE MODÈLE BL1336STD, NO. DE PRODUIT 954 81 01-61

MOTEUR /COMMANDE DES GAZ



NO. DE RÉF.	NO. DE PIÈCE	DESCRIPTION	NO. DE RÉF.	NO. DE PIÈCE	DESCRIPTION
1	817060408	Vis 1/4-20 x 1/2	13	532101326	Défecteur de silencieux
2	532132752	Commande des gaz	14	817030808	Vis
3	-----	Moteur Tecumseh, 206803A	15	532137180	Jeu de pare-étincelles (facultatif)
4	532123528	Boulon H à tête 5/16-18 x 3/4	17	817490624	Vis H à tête rondelle à filets laminage 3/8-16 x 1-1/2
5	810040500	Rondelle frein à ressort en forme d'hélice 5/16	39	532128861	Écrou à collet 1/4-20
6	532272293	Garniture d'échappement	41	873900500	Écrou frein H 5/16-18
7	811050600	Rondelle frein avec insert 3/8			
8	532081328	Boulon à épaulement 5/16 UNC			
12	532156448	Silencieux			

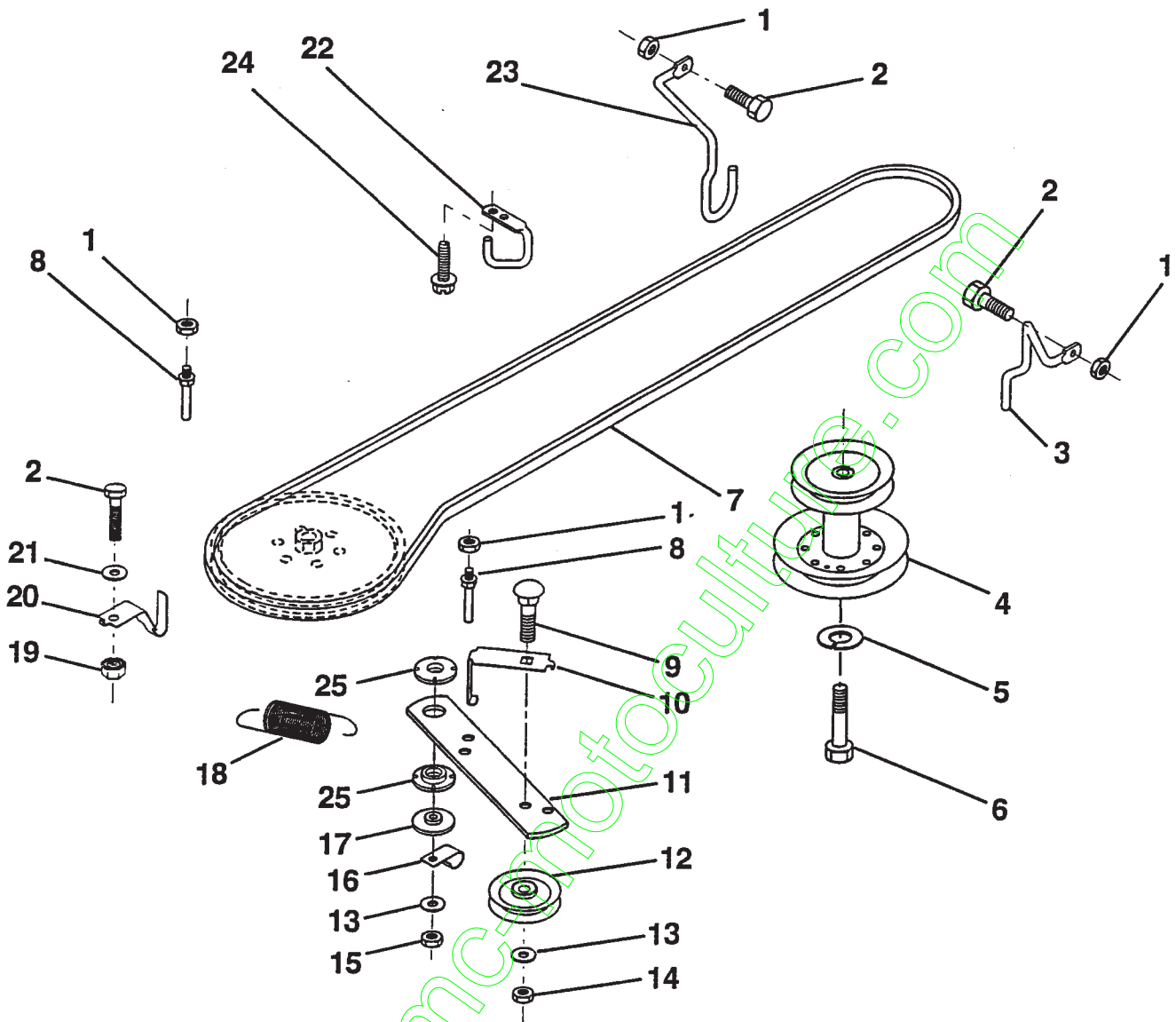
REMARQUE: Toutes les dimensions de composants sont données en pouces E.U. -- 1 pouce = 24,5 mm.

LA VISSERIE MONTRE EST PLUS GRANDE POUR FACILITER L'IDENTIFICATION

PIÈCES DE RECHANGE

TRACTEUR - NO. DE MODÈLE BL1336STD, NO. DE PRODUIT 954 81 01-61

ENTRAÎNEMENT



J. DE RÉF.	NO. DE PIÈCE	DESCRIPTION	NO. DE RÉF.	NO. DE PIÈCE	DESCRIPTION
1	873680500	Écrou auto-serrant 5/16-18	13	819131316	Rondelle 13/32 x 13/16 x 16 ja.
2	874760512	Boulon H 5/16-18 UNC x 3/4	14	873930600	Écrou frein 3/8-16 UNC
3	532141342	Guide-courroie d'entraînement de la tondeuse C.D.	15	873680600	Écrou auto-serrant 3/8-16
4	532138029	Poulie du moteur	16	532126471	Pince isolée
5	810040700	Rondelle frein à ressort en forme d'hélice 7/16	17	532150932	Entretoise de retenue
6	871170744	Boulon H 7/16-20 x 2-3/4 Cat. 5	18	532131459	Ressort de traction
7	532126520	Courroie trapézoïdale d'entraînement	19	873510500	Écrou à taquets 5/16-18 UNC
8	532123405	Guide-courroie d'entraînement de la transmission	20	532139919	Guide-courroie d'entraînement
9	872140612	Boulon de chariot 3/8-16 UNC x 1-1/2	21	819111016	Rondelle 11/32 x 5/8 x 16 ja.
10	532123396	Guide-courroie d'entraînement du galet-tendeur	22	532123404	Guide-courroie d'entraînement du châssis
11	532150926	Bras d'embrayage moteur	23	532140916	Guide-courroie d'entraînement de la tondeuse C.G.
12	532123674	Galet-tendeur plat	24	817720408	Vis 1/4-20 x 1/2
			25	532150935	Douille de nylon

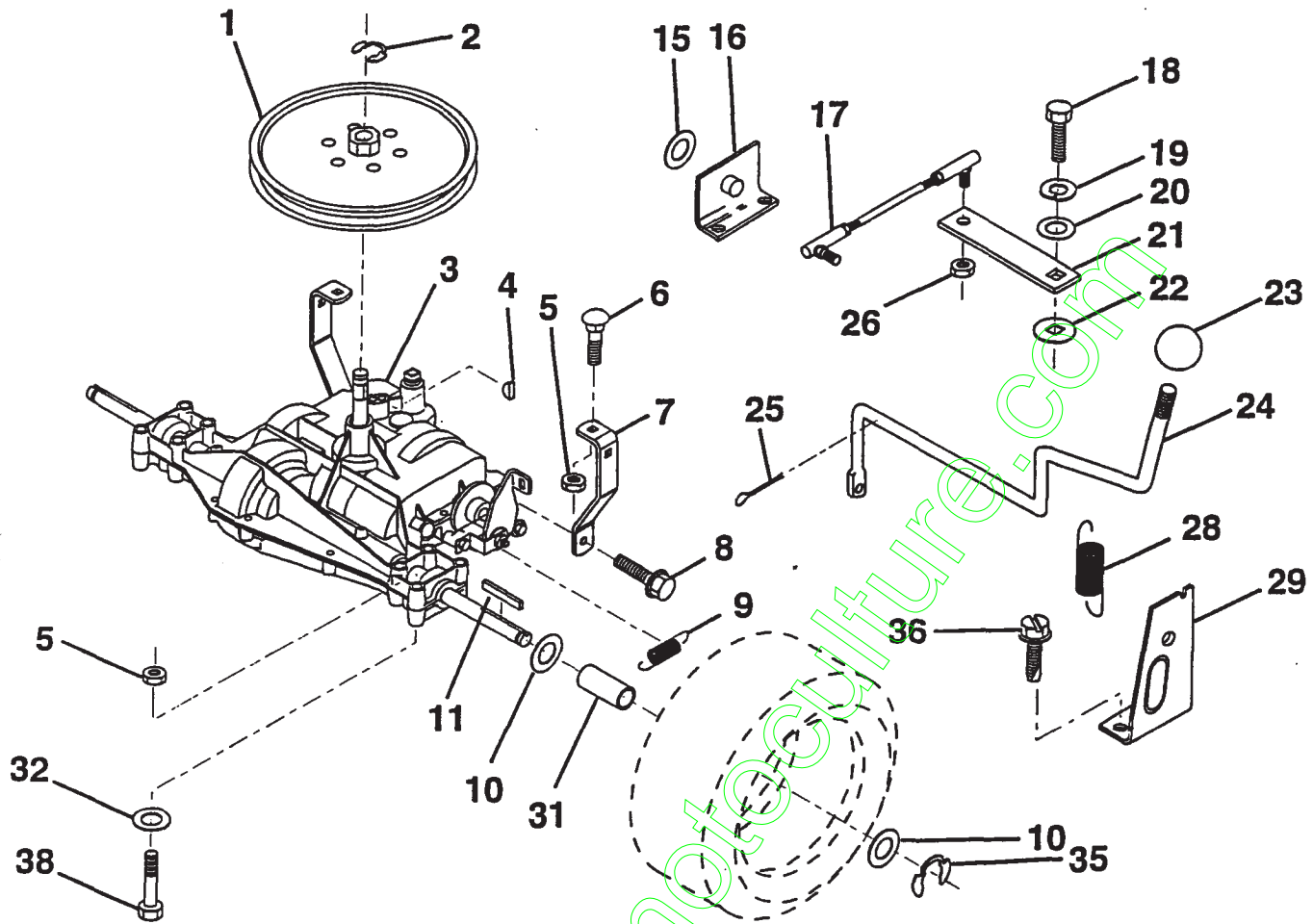
REMARQUE: Toutes les dimensions de composants sont données en pouces E.U. - 1 pouce = 24,5 mm.

LA VISSERIE MONTRE EST PLUS GRANDE POUR FACILITER L'IDENTIFICATION

PIÈCES DE RECHANGE

TRACTEUR - NO. DE MODÈLE BL1336STD, NO. DE PRODUIT 954 81.01-61

TRANSMISSION



NO. DE RÉF.	NO. DE PIÈCE	DESCRIPTION
1	532123385	Poulie
	812000028	Bague de fermeture
	-----	Transmission (Voyez la transmission)
	-----	Peerless 930-010A
4	532125096	Clavette disque #9
5	873680500	Écrou auto-serrant 5/16-18
6	872140506	Boulon de chariot 5/16-18 UNC x 3/4
7	532123378	Bande de torsion
8	817490512	Vis 5/16-18 x 3/4
9	532146682	Ressort du frein
10	532121749	Rondelle 25/32 x 1-1/4 x 16 Ja.
11	532123583	Klé carrée
15	819171616	Rondelle 17/32 x 16 Ja.
16	532124600	Support de poignée de changement de vitesse C.G.
17	532126293	Raccord de changement
18	874550412	Boulon H 1/4-28 UNF x 3/4 Cat. 8
19	810040400	Rondelle frein 1/4

NO. DE RÉF.	NO. DE PIÈCE	DESCRIPTION
20	819091210	Rondelle 9/32 x 3/4 x 10 Ja.
21	532126292	Bras de changement de vitesse
22	532105701	Rondelle de la plaque de changement de vitesse
23	532121274	Bouton de commande de changement de vitesse
24	532128215	Tige de changement de vitesse
25	876020416	Goupille fendue 1/8 x 1
26	873810500	Écrou H 5/16 - 24 UNF
28	532128085	Raccord de rallonge
29	532128084	Support de poignée de changement de vitesse C.D.
31	532137057	Entretoise fendue
32	819111116	Rondelle 11/32 x 11/16 x 16
35	812000001	Bague en E
36	817720408	Vis 1/4-20 x 1/2
38	874490544	Boulon H 5/16-18

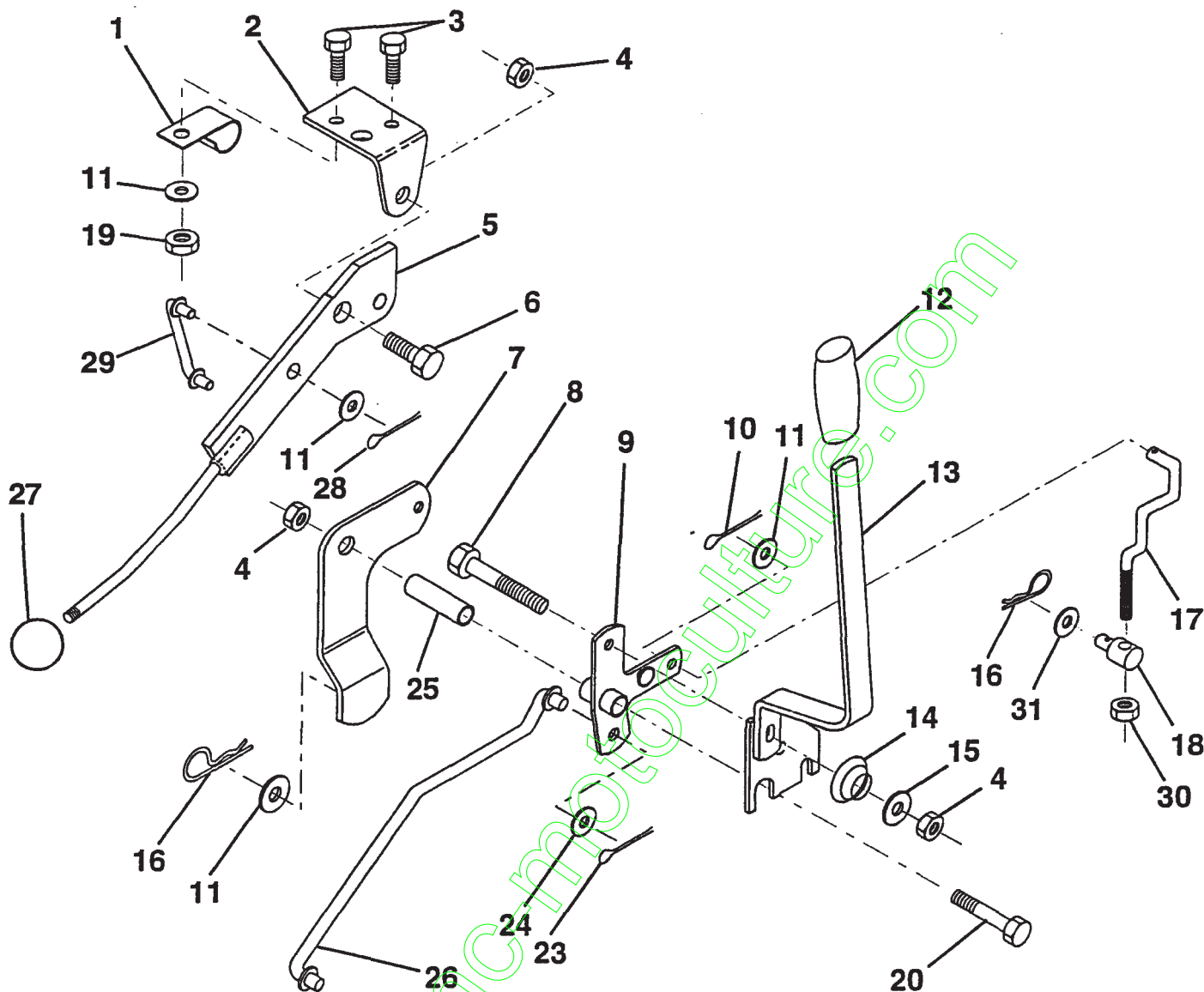
REMARQUE: Toutes les dimensions de composants sont données en pouces E.U. -- 1 pouce = 24,5 mm.

LA VISSERIE MONTRÉE EST PLUS GRANDE POUR FACILITER L'IDENTIFICATION

PIÈCES DE RECHANGE

TRACTEUR - NO. DE MODÈLE BL1336STD, NO. DE PRODUIT 954 81 01-61

LEVIER DE LEVAGE DE LA TONDEUSE



J. DE RÉF.	NO. DE PIÈCE	DESCRIPTION
1	532126470	Pince isolée
2	532122018	Support d'embrayage de la tondeuse
3	871110408	Boulon H 1/4-20 UNC x 1/2 Cat. 5
4	873680600	Écrou auto-serrant 3/8-16
5	532145187	Ens. du levier d'embrayage
6	532106451	Boulon à épaulement
7	532135371	Ens. de bras d'embrayage de la tondeuse
8	874760636	Boulon H 3/8-16 UNC x 2-1/4
9	532121930	Ens. de l'arbre-coudé de levage
10	876020412	Goupille fendue 1/8 x 3/4
11	819131316	Rondelle 13/32 x 13/16 x 16 Ja.
12	532122027	Prise de poignée
13	532139352	Ens. de poignée de levage
14	532123496	Ressort de compression
15	819131212	Rondelle 13/32 x 3/4 x 12 Ja.

NO. DE RÉF.	NO. DE PIÈCE	DESCRIPTION
16	532124961	Ressort de retenue
17	532127359	Raccord de levage antérieur
18	532142028	Tourillon fileté 3/8-16
19	873680400	Écrou auto-serrant 1/4-20
20	874760644	Boulon H 3/8-16 UNC x 2-3/4
23	876020416	Goupille fendue 1/8 x 1
24	819171612	Rondelle 17/32 x 1 x 12 Ja.
25	532121933	Tube d'entretoise
26	532141470	Tige de levage de la tondeuse
27	532121466	Bouton
28	876020312	Goupille fendue 3/32 x 3/4
29	532131655	Tringlerie d'embrayage de la tondeuse
30	873350600	Contre écrou H 3/8 - 16
31	819132012	Rondelle 13/32 x 1-1/4 x 12 Ja.

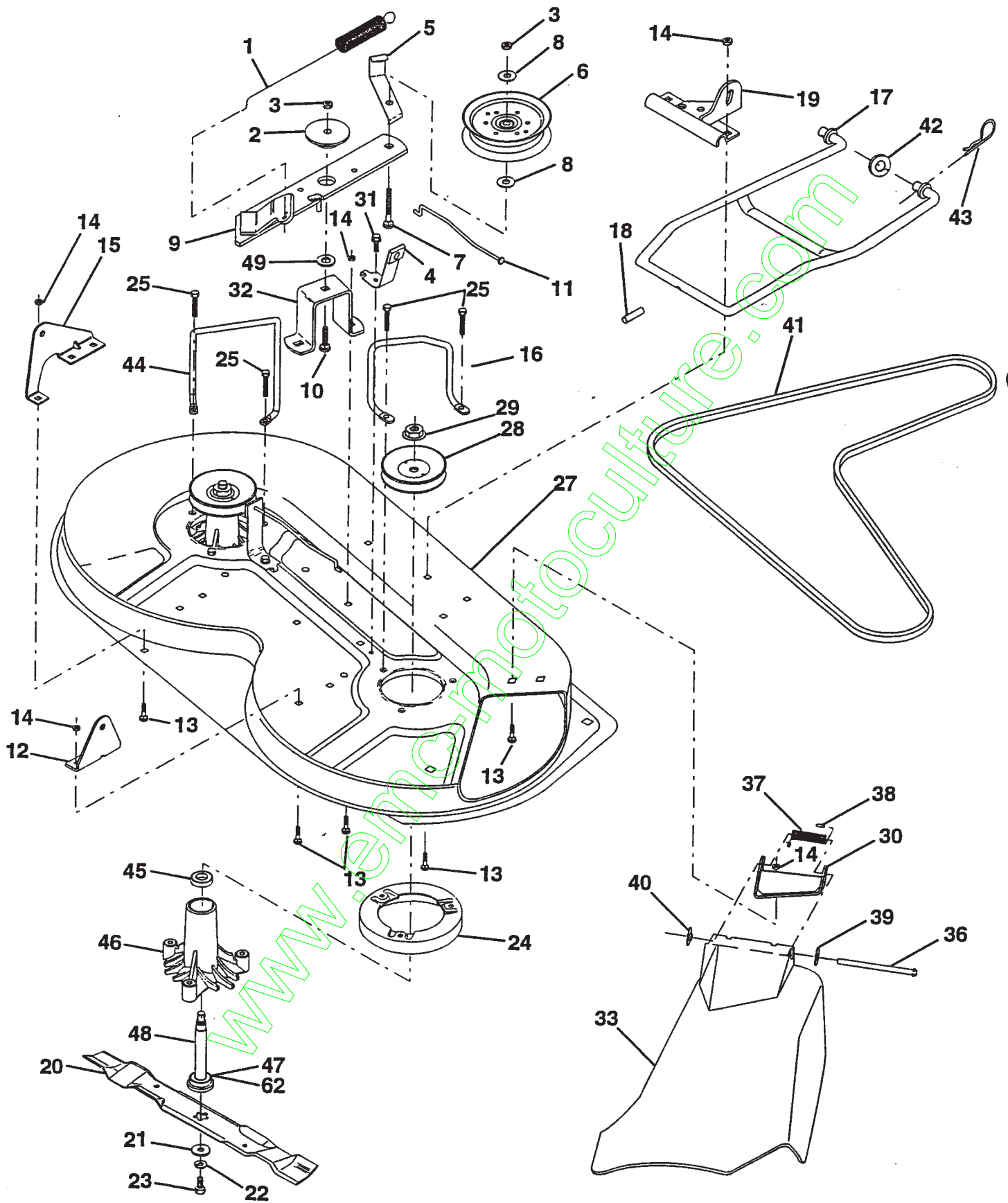
REMARQUE: Toutes les dimensions de composants sont données en pouces E.U. - 1 pouce = 24,5 mm.

LA VISSERIE MONTRÉE EST PLUS GRANDE POUR FACILITER L'IDENTIFICATION

PIÈCES DE RECHANGE

TRACTEUR - NO. DE MODÈLE BL1336STD, NO. DE PRODUIT 954 81 01-61

CARTER DE TONDEUSE



PIÈCES DE RECHANGE

TRACTEUR - NO. DE MODÈLE BL1336STD, NO. DE PRODUIT 954 81 01-61

CARTER DE TONDEUSE

NO. DE RÉF.	NO. DE PIÈCE	DESCRIPTION
1	532140064	Ressort d'embrayage
2	532122052	Entretoise de retenue
3	873680600	Écrou auto-serrant 3/8-16
4	532130840	Ensemble du frein
5	532131251	Guide-courroie du galet-tendeur
6	532121316	Galet-tendeur plat
7	872110616	Boulon de chariot 3/8-16 x 2 Cat. 5
8	819131410	Rondelle 13/32 x 7/8 x 10 Ja.
9	532127744	Ensemble de bras du galet-tendeur de la tondeuse
10	872140610	Boulon de chariot 3/8-16 x 1-1/4
11	532130841	Tige du frein
12	532127356	Support de levage postérieur C.D.
13	872140506	Boulon de chariot 5/16-18 UNC x 3/4
14	873680500	Écrou auto-serrant 5/16-18
15	532127357	Support de levage postérieur C.G.
16	532153298	Guide C.D.
17	532128508	Stabilisateur du raccord de la tondeuse
18	532128511	Goupille d'entraînement
19	532127380	Support de stabilisateur du raccord
20	532138496	Lame
21	532140296	Rondelle durcie
22	810030600	Rondelle frein 3/8
23	532850857	Boulon 3/8-24 x 1-1/4 Cat. 8
24	532140329	Défecteur
25	532138776	Vis à filets laminage à tête H 5/16-18 x 1-1/4
27	532156600	Carter de la tondeuse
28	532153531	Poulie du mandrin
29	532137266	Écrou frein à collet 9/16
30	532136631	Support du déflecteur
31	817490508	Vis H à tête rondelle à filets laminage 5/16-18 x 1/2
32	532122051	Bras de support du galet-tendeur
33	532131560	Défecteur de décharge
36	532121980	Tige de chamière
37	532123713	Ressort de torsion du déflecteur
38	532105304	Chapeau
39	819111016	Rondelle 11/32 x 5/8 x 16 Ja.
40	532110452	Écrou poussoir
41	532131264	Courroie trapézoïdale
42	819171616	Rondelle 11/32 x 5/8 x 16 Ja.
43	532124660	Attache en épingle à cheveux
44	532140608	Guide C.G.
45	532110485	Palier
46	532128774	Carter du mandrin éventé
47	532129895	Palier
48	532137645	Arbre du mandrin
49	532133943	Rondelle durcie (y compris les no. de réf. 47)
62	532153390	Rondelle en feutre
—	532130794	Ensemble du mandrin (y compris les nos. de réf. 21-23, 26, 29 et 45-48)
—	532156866	Ensemble du carter de tondeuse complet

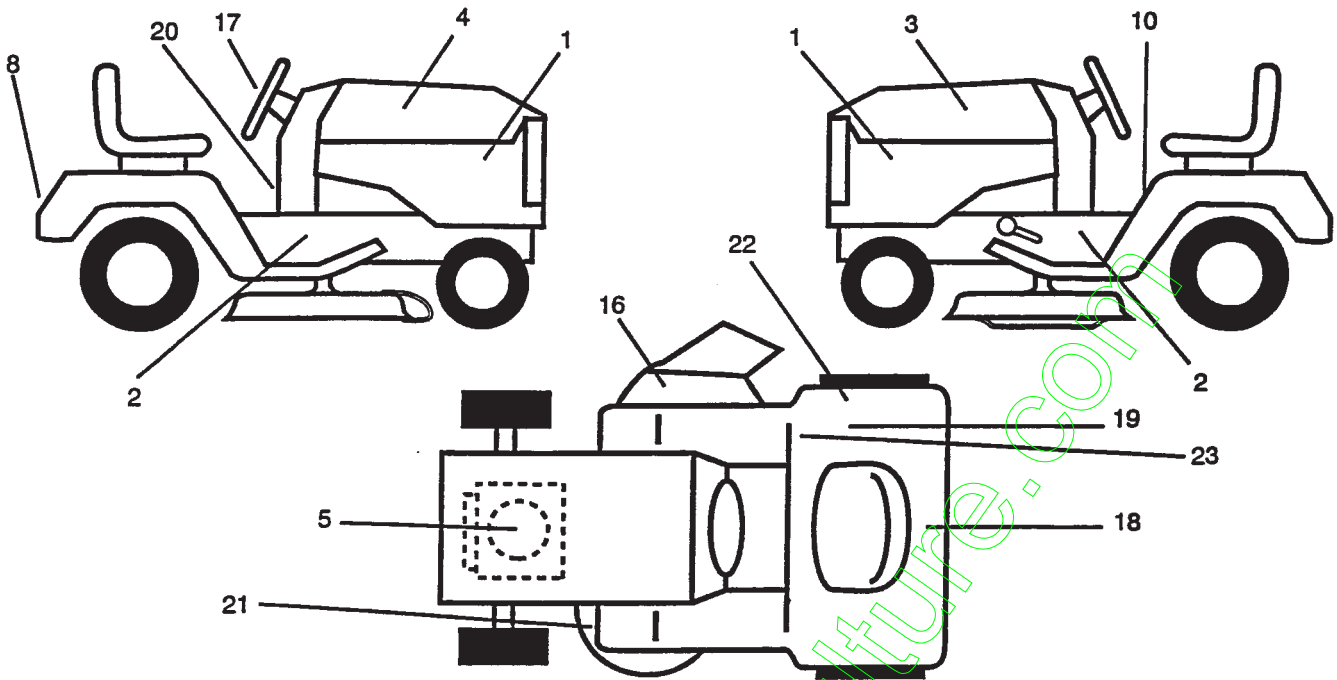
REMARQUE: Toutes les dimensions de composants sont données en pouces E.U. — 1 pouce = 24,5 mm.

LA VISSERIE MONTRÉE EST PLUS GRANDE POUR FACILITER L'IDENTIFICATION

PIÈCES DE RÉCHANGE

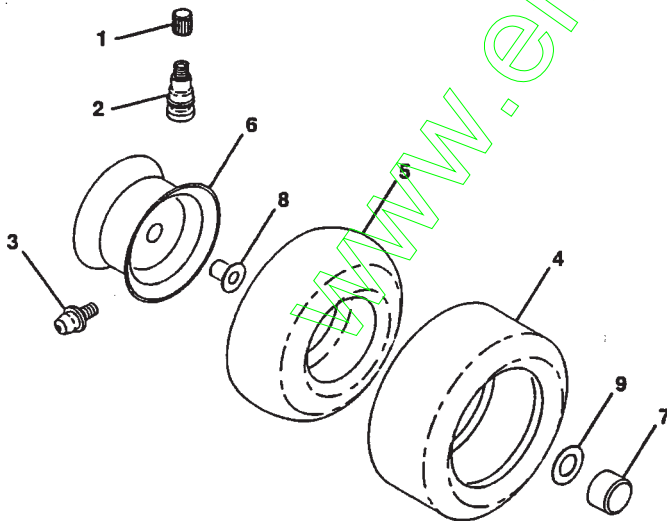
TRACTEUR - NO. DE MODÈLE BL1336STD, NO. DE PRODUIT 954 81 01-61

DÉCALCOMANIES



NO. DE RÉF.	NO. DE PIÈCE	DESCRIPTION	NO. DE RÉF.	NO. DE PIÈCE	DESCRIPTION
1	532157649	Décalmanie de l'insert	18	532146451	Décalmanie de danger/poison de la batterie
2	532157648	Décalmanie du châssis	19	532125690	Décalmanie 100 DBA
3	532157647	Décalmanie du capot C.G.	20	532145545	Décalmanie d'instructions d'opération.
4	532157646	Décalmanie du capot C.D.	21	532136830	Décalmanie de schéma de courroie trapézoïdale
5	532156953	Décalmanie du moteur	22	532157662	Décalmanie de conformité
8	532157613	Décalmanie de l'aile	23	532145437	Décalmanie de standard Européen CE
10	532145498	Décalmanie lisez le manuel du propriétaire	--	532138311	Décalmanie de réglage de hauteur
16	532145494	Décalmanie avec le symbole du doigt	--	532157276	Manuel d'utilisation
17	532125835	Décalmanie du volant de direction	Les accessoires disponibles pas inclus avec votre tracteur:		
			--	CE36	Ramasse-herb arrière
			--	MK360	Jeu de la broyeuse

ROUES ET PNEUS



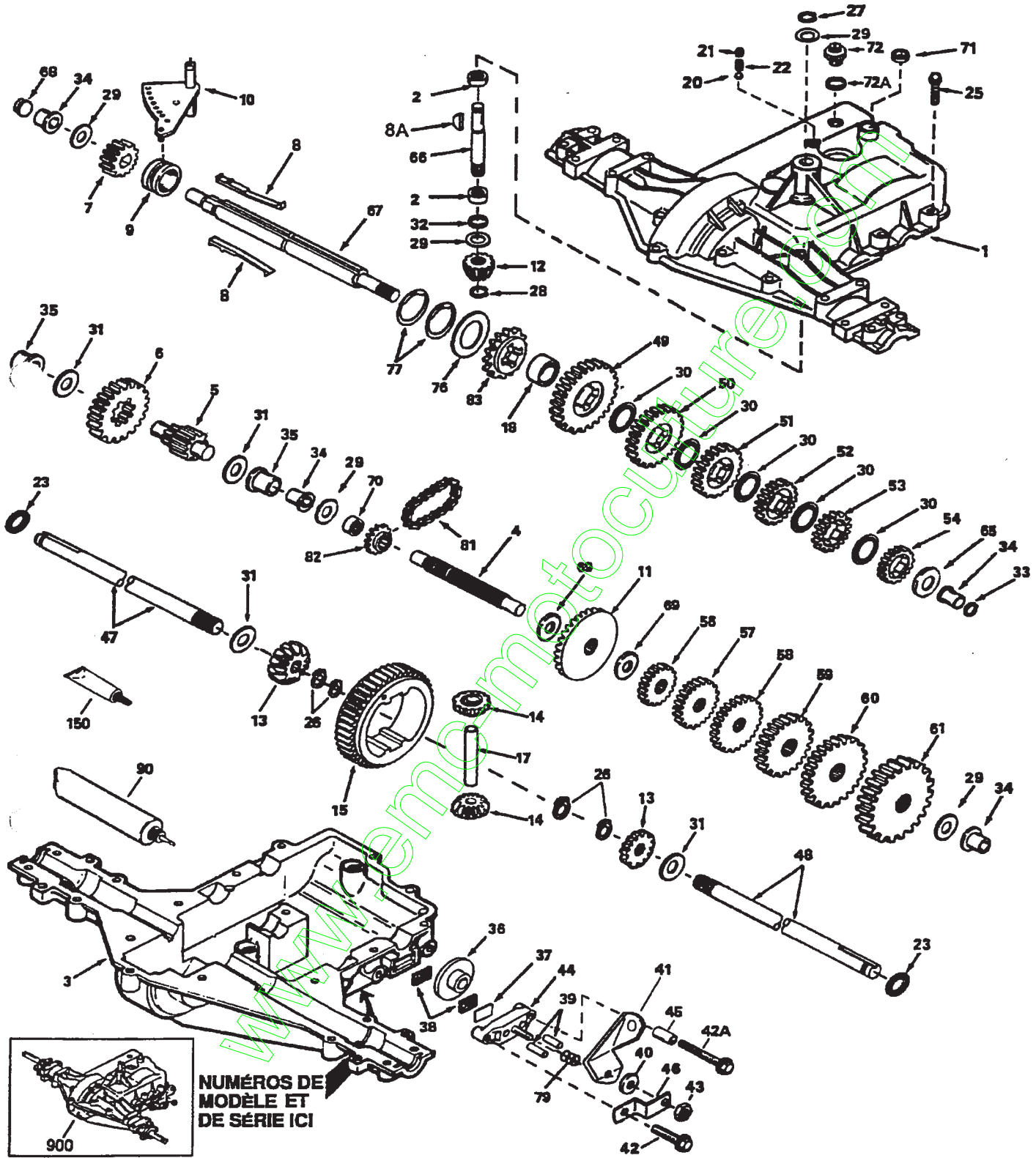
NO. DE RÉF.	NO. DE PIÈCE	DESCRIPTION
1	532059192	Capuchon de valve
2	532065139	Tubulure de valve
3	532124957	Graisseur (roues avants seulement)
4	532137422	Pneu avant
4	532132703	Pneu arrière
5	532059904	Chambre à air avant (non fourni)
5	532008134	Chambre à air arrière (non fourni)
6	532141472	Ensemble de jante avant
6	532141268	Ensemble de jante arrière
7	532104757	Capuchon d'essieu
8	532124959	Palier à bride
9	532121748	Rondelle 25/32 x 1-5/8 x 16 Ja.
--	532144334	Joint d'étanchéité de pneu (tube de .30L [10 oz.]

REMARQUE: Toutes les dimensions de composants sont données en pouces E.U.-1 pouce = 25,4 mm

PIÈCES DE RÉCHANGE

TRACTEUR - NO. DE MODÈLE BL12536T (BL12536STA)

TRANSMISSION PEERLESS - NUMÉRO DE MODÈLE 930-010A



PIÈCES DE RÉCHANGE

TRACTEUR - NO. DE MODÈLE BL12536T (BL12536STA)

TRANSMISSION PEERLESS - NUMÉRO DE MODÈLE 930-010A

NO. DE RÉF.	NO. DE PIÈCE	DESCRIPTION	NO. DE RÉF.	NO. DE PIÈCE	DESCRIPTION
1	772108	Couverature de la transaxe	41	790079	Levier de frein
2	780086	Roulement à aiguilles	42	792073	Vis autotaraudeuse H à tête bridée 1/4-20 x 1-1/4
3	770102A	Carter de la transaxe	42A	792085A	Vis 1/4-20 x 2-1/4
4	776260	Arbre de renvoi	43	792075	Écrou frein 5/16-24
5	776219B	Ensemble de l'arbre d'échappement et pignon	44	790025	Porte-patin de frein
6	778139	Engrenage d'échappement	45	786066	Entretoise
7	778136	Engrenage droit (15 dents)	46	786086	Arbre d'admission
8	792136A	Clé	47	774690	Essieu longueur de 16-15/16
8A	792047	Clé, woodruff	48	774691	Essieu longueur de 16-1/2
9	784352	Collier de changement de vitesse	49	778191	Engrenage droit (37 dents) (1 ^{er})
10	784355	Ensemble de tige et fourchette de changement de vitesse	50	778125	Engrenage droit (35 dents) (2 ^{er})
11	778229	Engrenage conique (42 dents)	51	778124A	Engrenage droit (30 dents) (3 ^{er})
12	778113A	Pignon conique d'admission	52	778123A	Engrenage droit (25 dents) (4 ^{er})
13	778221	Engrenage conique	53	778122A	Engrenage droit (22 dents) (5 ^{er})
14	778068	Engrenage conique de pignon	54	778273	Engrenage droit (19 dents) (6 ^{er})
15	778260	Couronne	56	778230	Engrenage droit (12 dents) (1 ^{er})
17	786139	Goupille d'entraînement	57	778151	Engrenage droit (15 dents) (2 ^{er})
18	786102	Entretoise neutre	58	778126A	Engrenage droit (20 dents) (3 ^{er})
20	792077	Bille d'acier dia. de 5/16"	59	778127A	Engrenage droit (25 dents) (4 ^{er})
21	792078	Vis de pression 3/8-16 x 3/8	60	778129A	Engrenage droit (30 dents) (5 ^{er})
22	792079	Ressort	51	778163	Engrenage droit (31 dents) (6 ^{er})
23	788061	Bague en feutre	65	780109	Rondelle de butée
25	792073	Vis taraudeuse à tête bridée 1/4-20 x 1-1/4	66	776135	Arbre d'admission
26	792125	Bague de fermeture (4 exigées, paquet de 2)	67	776315A	Arbre de frein
27	792035	Bague de fermeture	68	7786116A	Bouchon
28	788040	Bague de fermeture	69	780051	Rondelle de butée
29	780072	Bague de fermeture	70	786118	Entretoise
30	780108	Rondelle de butée	71	788069	Joint étanchéité coupé carré
31	780001	Rondelle	72	792165	Bouchon 9/16-18
32	792001	Joint torique	72A	788091	Joint torique
33	788095	Joint étanchéité coupé carré	76	780090	Rondelle de butée
34	780105A	Douille à bride	77	788078A	Bague de fermeture (Paquet de 2)
35	780118A	Douille à bride	79	792144	Ressort
36	790003	Disque du frein	81	786081	Chaîne numéro 41,24 raccords
37	790007	Plaque du patin de frein	82	786082	Pignon, 9 dents (arrière)
38	799021	Patin de frein	83	786123	OPignon, 18 dents (arrière)
39	786026	Goujon	90	788067B	Graisse "Bentonite" (32 Oz)
40	792076A	Rondelle plate	150	510334	Garniture, Loctite #515
			900	794603	Replacer du transmission

REMARQUE: Toutes les dimensions de composant sont données en pouces É.-U. 1 pouce = 25,4 mm.

Les pièces doivent être commandées de la société des produits de Tecumseh.

www.emc-motoculture.com