

ILLUSTRATED PARTS BREAKDOWN

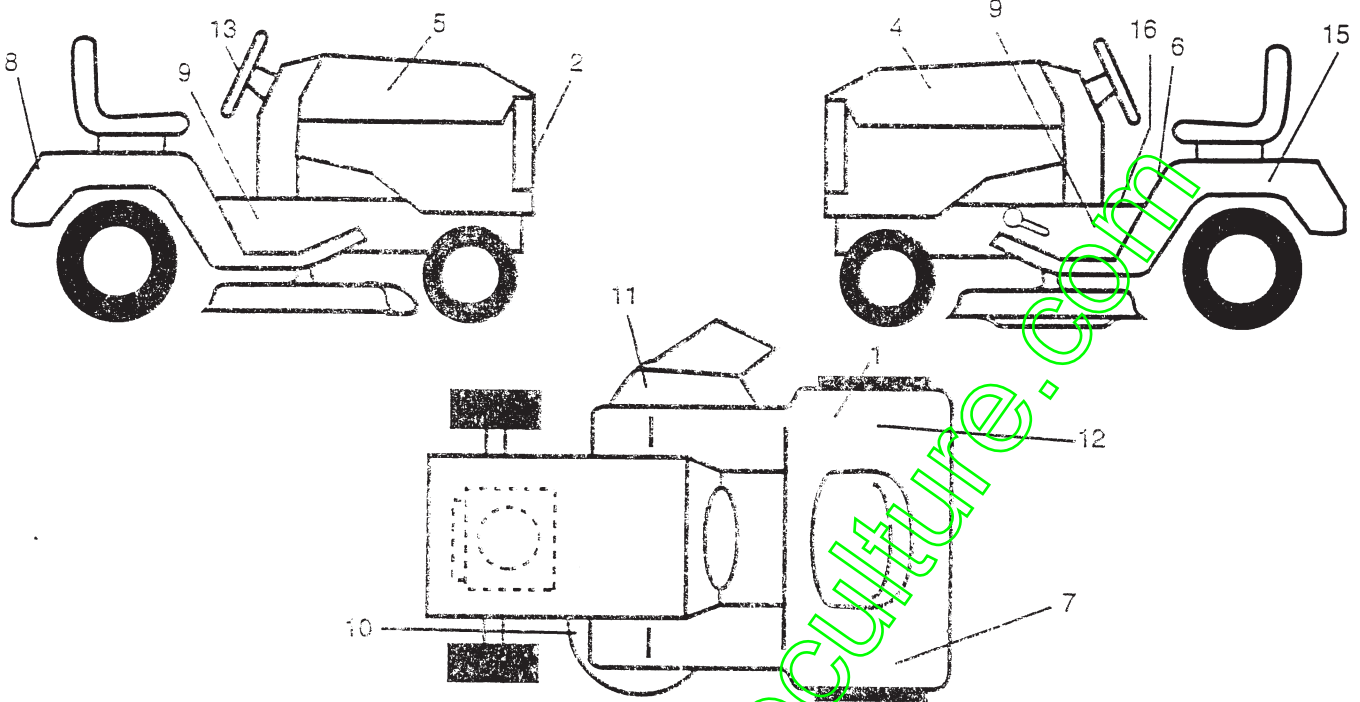
**BERNARD LOISIRS
13 HP, 38 MOWER DECK
LAWN TRACTOR
MODEL NUMBER BL1338LTDA
954 81 01-71**

www.emc-motoculture.com

PIÈCES DE RECHANGE

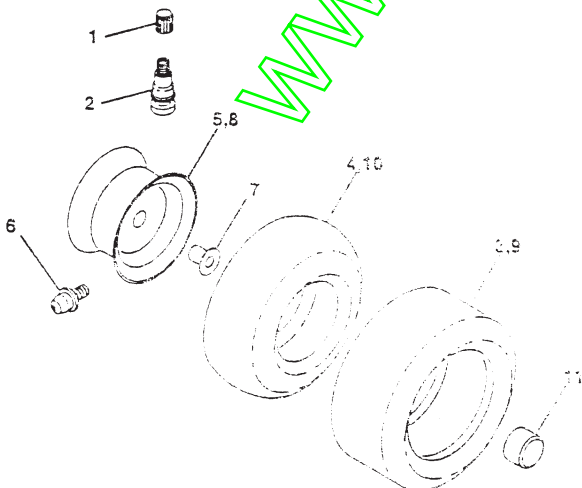
TRACTEUR -- NUMÉRO DE MODÈLE BL1338LTDA, PRODUCT NO. 954 81 01-71

DÉCALCOMANIES



| O. ÉF. | NO. DE PIÈCE | DESCRIPTION | NO. DE RÉF. | NO. DE PIÈCE | DESCRIPTION |
|--------|--------------|--|--|--------------|--|
| 1 | 532145437 | Décalcomanie des instructions d'utilisation (anglais/français) | 15 | 532149516 | Décalcomanie de danger/poison de la batterie |
| 2 | 532131265 | Décalcomanie du porte-projecteur | 16 | 532140537 | Décalcomanie de la selle du frein de stationnement |
| 4 | 532151455 | Décalcomanie du CV de capot C.D. | 17 | 532151103 | Décalcomanie de la calandre |
| 5 | 532151454 | Décalcomanie du CV de capot C.G. | -- | 532138311 | Décalcomanie du réglage de hauteur de la poignée de levage (poignée de levage) |
| 6 | 532145498 | Décalcomanie avec le symbole de lire le Manuel du Propriétaire | -- | 532147445 | Manuel d'utilisation |
| 7 | 532151457 | Décalcomanie de conformité | -- | 532151464 | Instructions du manuel BL1338LTDA |
| 8 | 532151100 | Décalcomanie de la marque de fabrique d'aile | Les accessoires disponibles ne sont pas inclus avec le tracteur: | | |
| 9 | 532151456 | Décalcomanie du châssis | -- | CE36 | Ramasse-herbe |
| 10 | 532136832 | Décalcomanie de la courroie trapézoïdale | -- | MK380 | Jeu de la broyeuse |
| 11 | 532145494 | Décalcomanie avec le symbole du doigt | -- | LBD 48 | Lame de neige de 48 po. |
| 12 | 532125690 | Décalcomanie de 100 CBA | -- | LSB 42 | Chasse-neige |
| 13 | 532151099 | Décalcomanie de chapeau du volant de direction | -- | CH12 | Chaînes de pneu |
| | | | -- | LC05 | Poids des roues (la paire) |

ROUES & PNEUS



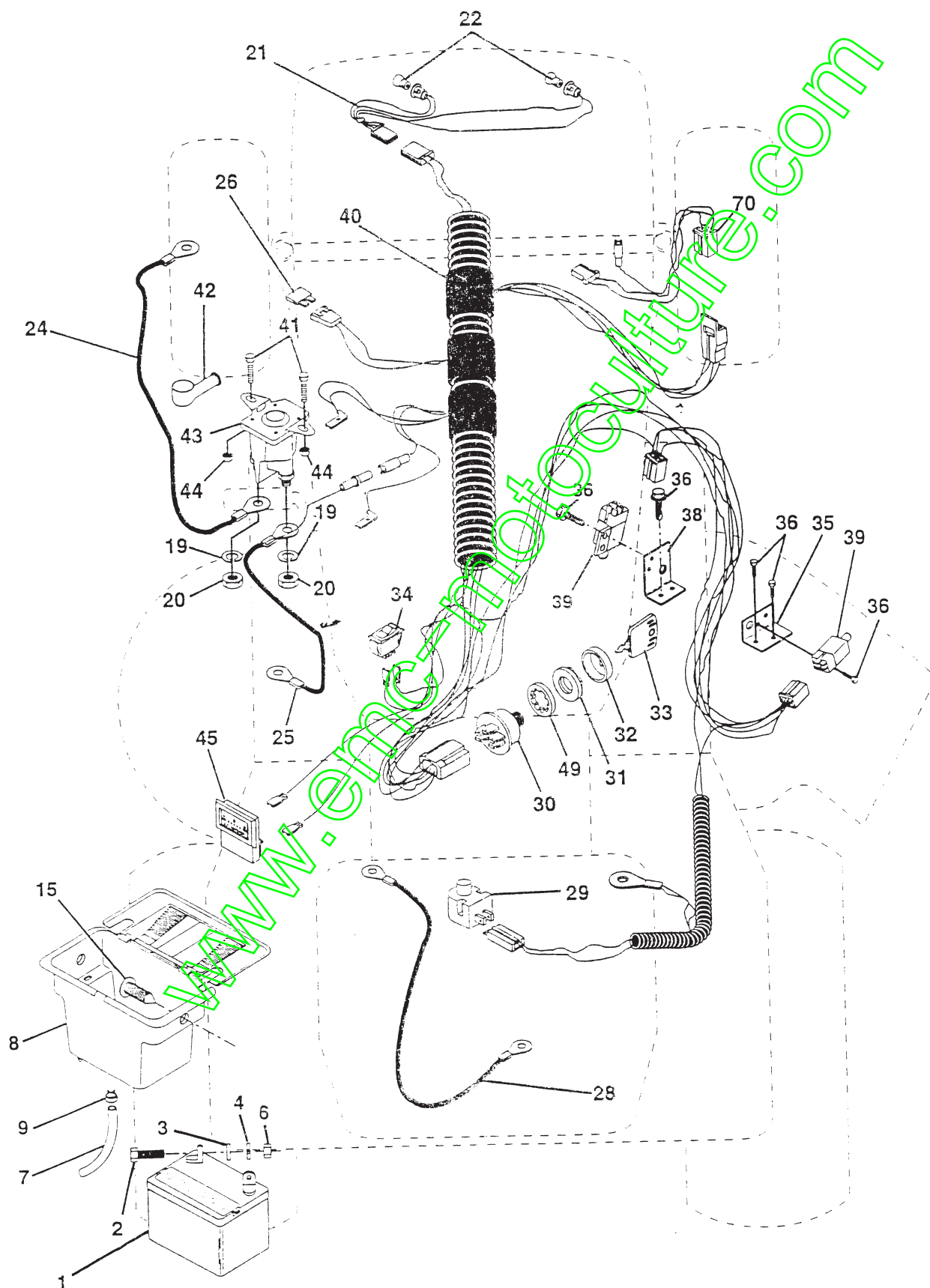
| NO. DE RÉF. | NO. DE PIÈCE | DESCRIPTION |
|-------------|--------------|--|
| 1 | 532059192 | Capuchon de la valve de pneu |
| 2 | 532065139 | Tubulure de la valve |
| 3 | 532105222 | Pneu antérieur |
| 4 | 532059904 | Chambre à air antérieure (non fourni) |
| 5 | 532125121 | Jante antérieure de 6 po. |
| 6 | 532124957 | Graisneur (roue antérieure seulement) |
| 7 | 532124959 | Palier à bride (roue antérieure seulement) |
| 8 | 532025122 | Jante antérieure de 8 po. |
| 9 | 532104885 | Pneu arrière |
| 10 | 532124926 | Chambre à air arrière (non fourni) |
| 11 | 532104757 | Chapeau d'essieu |
| -- | 532144334 | Joint d'étanchéité (Tube de .30L [10 oz.]) |

REMARQUE: Toutes les dimensions de composant sont données en pouces É.-U. -- 1 pouce = 25,4 mm.

PIÈCES DE RECHARGE

TRACTEUR -- NUMÉRO DE MODÈLE BL1338LTDA, PRODUCT NO. 954 81 01-71

ÉLECTRIQUE



PIÈCES DE RECHANGE

TRACTEUR - - NUMERO DE MODELE BL1338LTDA, PRODUCT NO. 954 81 01-71

ÉLECTRIQUE

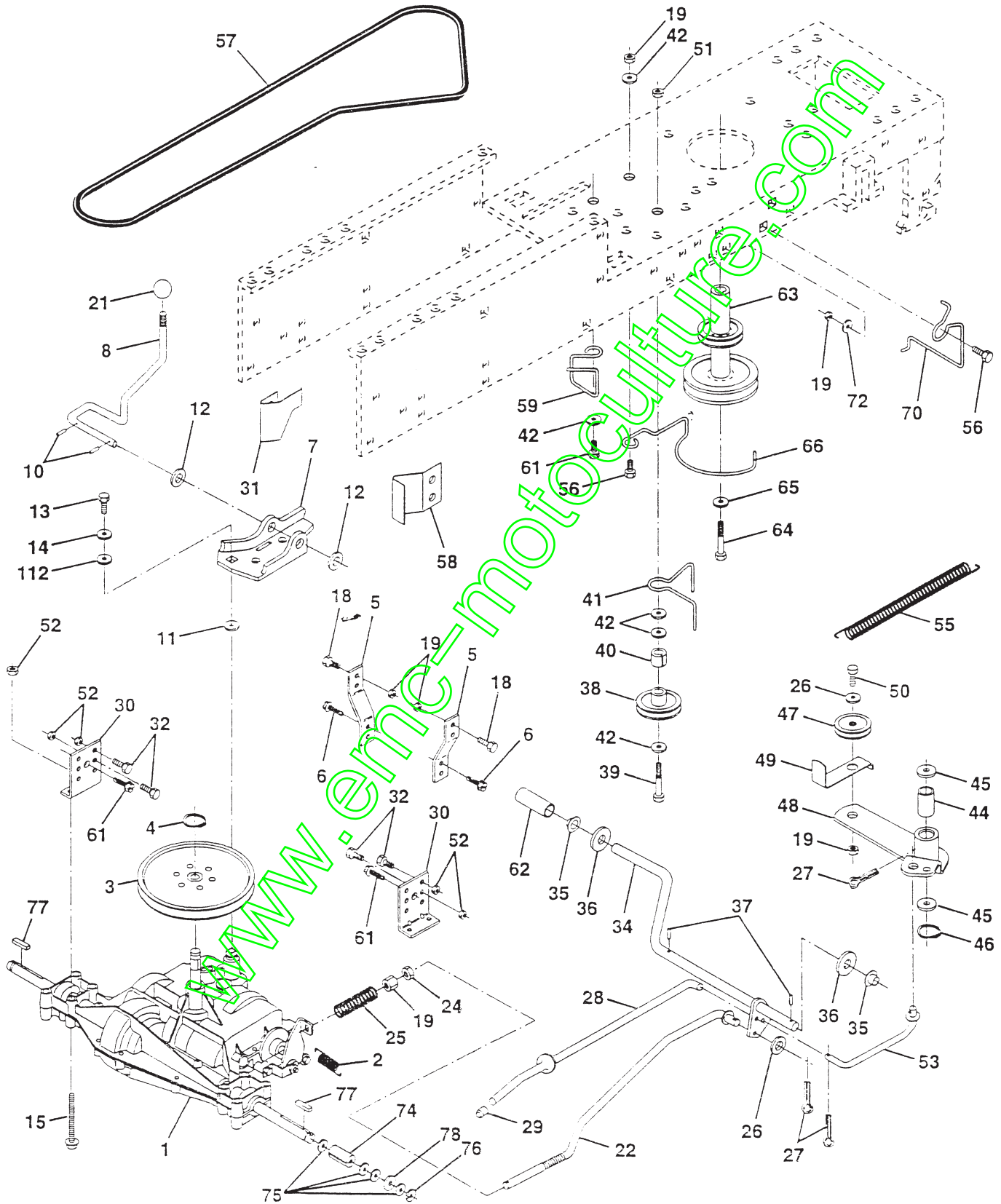
| NO. DE RÉF. | NO. DE PIÈCE | DESCRIPTION |
|-------------------|--------------------|--|
| 1 | 532146139 | Batterie de volts 12 |
| 2 | 874760412 | Boulon H 1/4-20unc x 3/4 |
| 3 | 819091016 | Rondelle 9/32 x 5/8 x 16 Ja |
| 4 | 810040400 | Rondelle frein hélicoïdale 1/4 |
| 6 | 873220400 | Écrou H 1/4-20 UNC |
| 7 | 532109238 | Tube plastique |
| 8 | 532144940 | Boîte de la batterie |
| 9 | 532109596 | Bride de serrage du tuyau |
| 15 | 532147688 | Attache à claquement |
| 19 | 810090400 | Rondelle frein 1/4 |
| 20 | 873350400 | Contre-écrou H 1/4-20 Unc |
| 21 | 532136850 | Harnais de l'ensemble des phares (avec 4152J) |
| 22 | 532004152 | Ampoule n° 1156 |
| 24 | 532108423 | Câble de batterie de 6 ja de 11 po. |
| 25 | 532146147 | Câble de batterie de 6 ja |
| 26 | 532108824 | Fusible de 30 amp |
| 28 | 532124773 | Câble de masse de 6 ja (noir) |
| 29 | 532121305 | Interrupteur de plongeur |
| 30 | 532144921 | Contacteur d'allumage avec 3 positions |
| 31 | 532140400 | Écrou du contacteur d'allumage |
| 32 | 532141226 | Couverture de contacteur d'allumage |
| 33 | 532140401 | Clé de contact |
| 34 | 532110712 | Interrupteur des phares |
| 35 | 532108236 | Support de l'interrupteur de verrouillage |
| 36 | 817021008 | Vis taraudées H n° 10-24unc x 1/2 |
| 38 | 532140336 | Support de l'interrupteur d'embrayage |
| 39 | 532109553 | Interrupteur de verrouillage d'embrayage |
| 40 | 532146057 | Harnais des câbles d'allumage |
| 41 | 871110408 | Boulon H 1/4-20unc x 3/4 |
| 42 | 532131563 | Couverture de borne |
| 43 | 532145673 | Solénoïde |
| 44 | 873640400 | Écrou frein avec insert 1/4-20 UNC |
| 45 | 532140844 | Adaptateur du ampèremètre rectangulaire |
| 49 | 811151000 | Rondelle frein 5/8 |
| 70 | 532140413 | Harnais du moteur, B&S |

REMARQUE: Toutes les dimensions de composant sont
données en pouces E.-U. -- 1 pouce = 25,4 mm.

PIÈCES DE RECHANGE

TRACTEUR - - NUMÉRO DE MODÈLE BL1338LTDA, PRODUCT NO. 954 81 01-71

ENTRAÎNEMENT



PIÈCES DE RECHANGE

TRACTEUR - - NUMÉRO DE MODÈLE BL1338LTDA, PRODUCT NO. 954 81 01-71

ENTRAÎNEMENT

| NO. DE RÉF. | NO. DE PIÈCE | DESCRIPTION | NO. DE RÉF. | NO. DE PIÈCE | DESCRIPTION |
|-------------------|--------------------|--|-------------------|--------------------|---|
| 1 | 532142603 | Transmission de 6 vitesses, D4360-79 | 42 | 819131312 | Rondelle 13/32 x 13/16 x 12 Ja |
| 2 | 532146682 | Ressort de rappel du frein | 44 | 532105706 | Palier de nylon 503 x 628 x 1 25 |
| 3 | 532123666 | Poulie de transmission | 45 | 532110812 | Rondelle durcie |
| 4 | 812000028 | Bague de fermeture n°5100-62 | 46 | 812000039 | Rondelle clip n°15304-50 |
| 5 | 532121520 | Bande de torsion de 30° | 47 | 532127783 | Poulie de galet-tendeur |
| 6 | 817490512 | Vis à filets laminés 5/16-18 x 3/4 TYT | 48 | 532123789 | Levier coudé de l'ensemble de l'embrayage |
| 7 | 532130802 | Plaque de la tige de changement de vitesse | 49 | 532123205 | Guide-courroie à ressort |
| 8 | 532131679 | Tige de changement de vitesse | 50 | 874760624 | Boulon H 3/8-16 unc x 1-1/2 |
| 10 | 876020416 | Goupille fendue 1/8 x 1 | 51 | 873680600 | Écrou auto-serrant 3/8-16 Unc |
| 11 | 532105701 | Rondelle bombée | 52 | 873680500 | Écrou auto-serrant 3/8-16 Unc |
| | 819151216 | Rondelle 15/32 x 3/4 x 16 Ja | 53 | 532105710 | Raccord d'embrayage |
| 13 | 874550412 | Boulon 1/4-28 Unf Cat. 8 | 55 | 532105709 | Ressort de rappel de l'embrayage |
| 14 | 810040400 | Rondelle frein hélicoïdale 1/4 | 56 | 874760620 | Boulon à filets laminés 3/8-16 UNC x 5321-1/4 |
| 15 | 874490544 | Boulon H 5/16-18 unc x 2-3/4 | 57 | 532130801 | Courroie trapézoïdale d'entraînement |
| 18 | 874780616 | Boulon H 3/8-16unc x 1 Cat. 5 | 58 | 532127274 | Guide-courroie C.D. |
| 19 | 873800600 | Écrou auto-serrant 3/8-16 Unc | 59 | 532140312 | Guide-courroie du châssis |
| 21 | 532106933 | Bouton rond 1/2-13 | 61 | 817490612 | Vis à filets laminés 3/8-16 x 3/4 Ty-tt |
| 22 | 532130804 | Tige de frein | 62 | 532124872 | Couverture de la pédale |
| 24 | 873350600 | Contre-écrou H 3/8-16 Unc | 63 | 532140186 | Poulie de moteur |
| 25 | 532106888 | Ressort de la tige de frein | 64 | 871170764 | Boulon H 7/16-20 x 4 Cat. 5 |
| 26 | 819131316 | Rondelle 13/32 x 13/16 x 16 Ja | 65 | 810040700 | Rondelle frein hélicoïdale 7/16 |
| 27 | 876020412 | Goupille fendue 1/8 x 3/4 | 66 | 532129921 | Guide-courroie de moteur C.G |
| 28 | 532145204 | Tige du frein de stationnement | 70 | 532134683 | Guide-courroie de tondeuse de C.D. |
| 29 | 532071673 | Chapeau du frein de stationnement | 72 | 819132012 | Rondelle 13/32 x 1-1/4 x 12 Ja |
| 30 | 532130807 | Support de transmission | 74 | 532109502 | Entretoise fendue 80x1 94 |
| 31 | 532127275 | Guide-courroie C.G. de 14 Ja | 75 | 532121749 | Rondelle 25/32 x 1 1/4 x 16 Ja |
| 32 | 874760512 | Boulon H 5/16-18 unc x 3/4 | 76 | 812000001 | Bague en E n°5133-75 |
| 34 | 532149001 | Arbre de l'ensemble de la pédale | 77 | 532123583 | Clé carrée 2 0 x 1845/ 1865 |
| 35 | 532120183 | Palier de nylon | 78 | 532121748 | Rondelle 25/32 x 1-5/8 x 16 Ja |
| 36 | 819211616 | Rondelle 21/32 x 1 x 16 Ja | 112 | 819091210 | Rondelle 9/32 x 3/4 x 10 Ja |
| 37 | 532124963 | Goupille mécanidus 3/16 x 1" | | | |
| 38 | 532123674 | Poulie de galet-tendeur plat | | | |
| 39 | 874760644 | Boulon H 3/8-16unc x 2-3/4 | | | |
| 40 | 532124965 | Entretoise fendue 395 x 59 | | | |
| 41 | 532109070 | Arrêt de guide-courroie | | | |

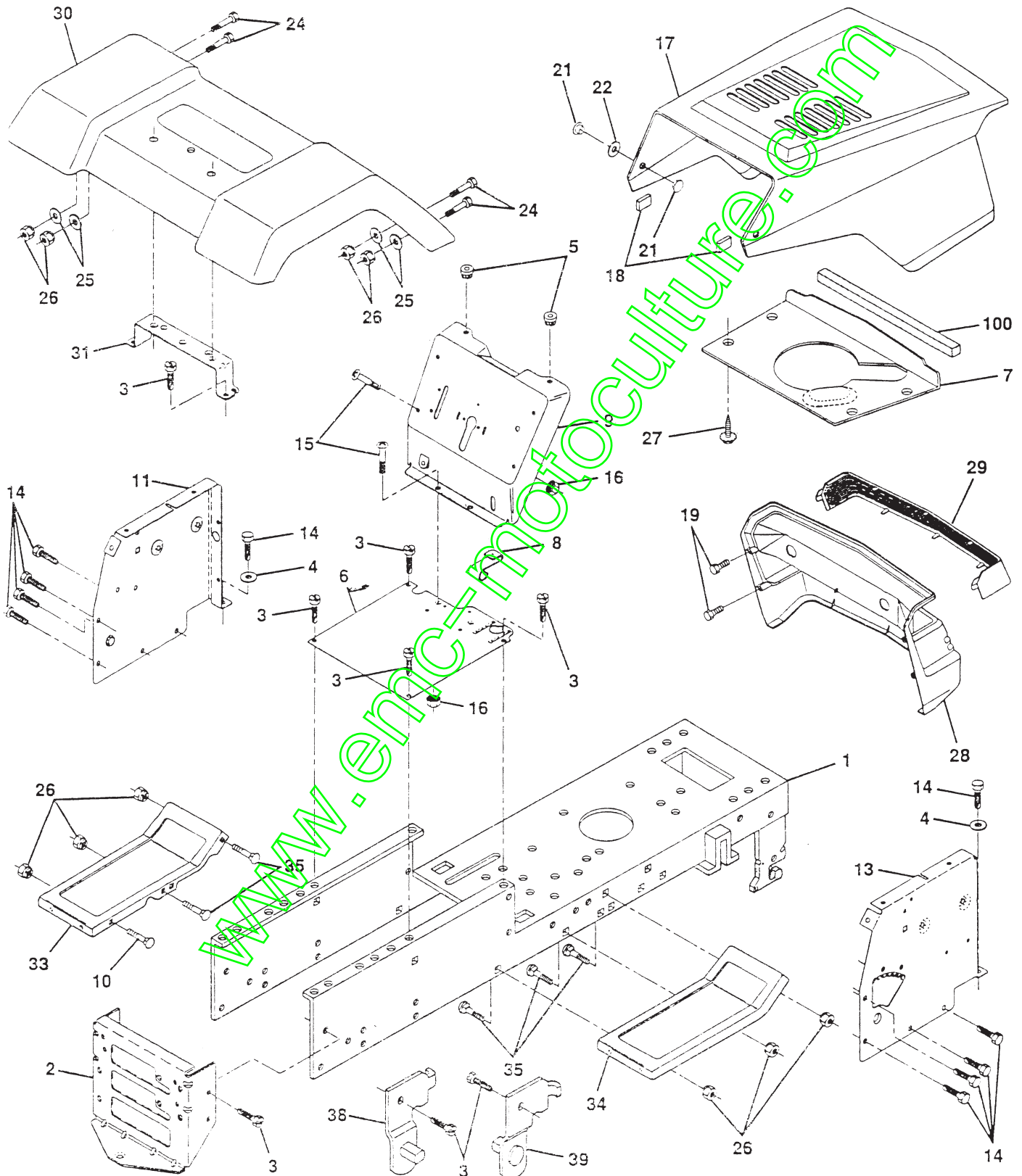
REMARQUE: Toutes les dimensions de composant sont données en pouces E.-U. -- 1 pouce = 25,4 mm.

www.emc-motocycles.com

PIÈCES DE RECHANGE

TRACTEUR - - NUMÉRO DE MODÈLE BL1338LTDA, PRODUCT NO. 954 81 01-71

CHÂSSIS



PIÈCES DE RECHANGE

TRACTEUR - - NUMÉRO DE MODÈLE BL1338LTDA, PRODUCT NO. 954 81 01-71

CHÂSSIS

| NO. DE RÉF. | NO. DE PIÈCE | DESCRIPTION |
|-------------|--------------|---------------------------------------|
| 1 | 532145501 | Ensemble du châssis |
| 2 | 532140356 | Barre d'attelage d'extension |
| 3 | 817490612 | Vis à filets laminés 3/8-16x3/4 Ty-tt |
| 4 | 819131216 | Rondelle 13/32 x 3/4 x 16 Ja |
| 5 | 532146077 | Coussin du pare-chocs |
| 6 | 532146182 | Selle |
| 7 | 532124027 | Pare-chaleur |
| 8 | 532126471 | Pince isolée |
| 9 | 532149239 | Tableau de bord |
| 10 | 872140608 | Boulon de chariot 3/8-16 x 1 |
| 11 | 532146956 | Panneau du tableau de bord C.G. |
| 13 | 532150476 | Panneau du tableau de bord C.D. |
| 14 | 817490608 | Vis à filets laminés 3/8-16x1/2 Ty-tt |
| 15 | 874180512 | Vis à métaux 5/16-18 unc x 3/4 |
| 16 | 873510500 | Ecrou à taquets 5/16-18 Unc |
| 17 | 532125153 | Ensemble du capot |
| 18 | 532126938 | Pare-chocs de capot |
| 19 | 817521312 | Vis |
| 21 | 532122933 | Rivet d'encliquetage de nylon |
| 22 | 532124479 | Rondelle de nylon 28 x 75 x 19 |
| 24 | 874780616 | Boulon 3/8-16 UNC X 1 Cat. 5 |
| 25 | 819131312 | Rondelle 13/32 X 13/16 X 12 Ja |
| 26 | 873800600 | Ecrou frein H avec insert 3/8-16 UNC |
| 27 | 817030814 | Vis frein croisillon |
| 28 | 532140135 | Capandre |
| 29 | 532124029 | Lentille de phare |
| 30 | 532124887 | Aile |
| 31 | 532136619 | Support d'aile |
| 33 | 532153539 | Repose-pieds C.G. |
| 34 | 532153538 | Repose-pieds C.D. |
| 35 | 872110606 | Boulon 3/8-16 x 3/4 |
| 38 | 532139886 | Support de l'ensemble du pivot C.G. |
| 39 | 532139887 | Support de l'ensemble du pivot C.D. |
| 100 | 532165037 | Bande en mousse |
| -- | 532005479 | Bouchon de bouton |

REMARQUE: Toutes les dimensions de composant sont données en pouces E.-U. -- 1 pouce = 25,4 mm.

PIÈCES DE RECHANGE

TRACTEUR - - NUMÉRO DE MODÈLE BL1338LTDA, PRODUCT NO. 954 81 01-71

ENSEMBLE DE LA DIRECTION

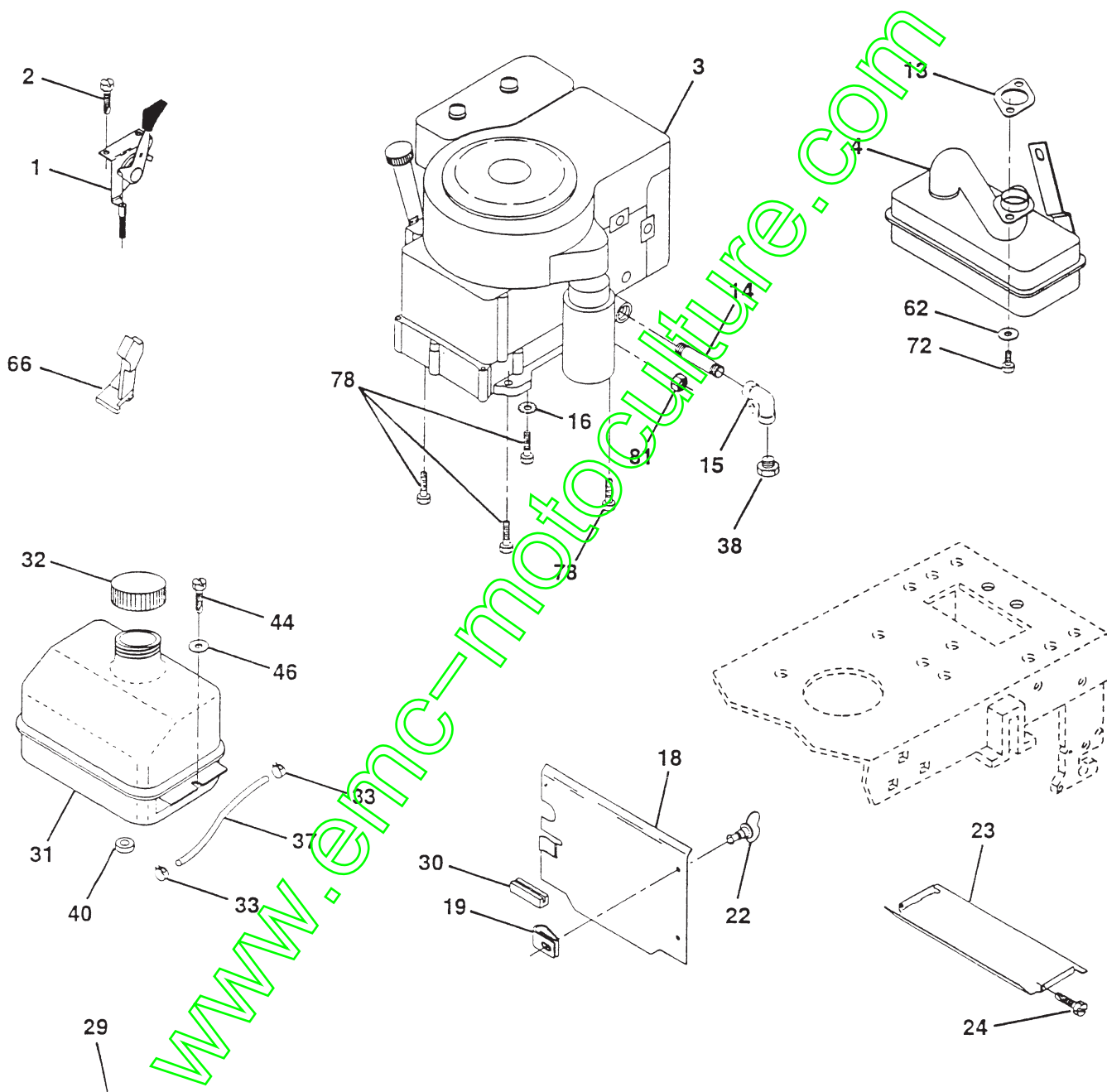
| NO. DE RÉF. | NO. DE PIÈCE | DESCRIPTION |
|-------------------|--------------------|---|
| 1 | 532133741 | Volant de direction |
| 2 | 532142033 | Bras d'essieu |
| 3 | 532135227 | Ensemble de la broche C.G. |
| 4 | 532135228 | Ensemble de la broche C.D. |
| 5 | 532124931 | Palier de butée durci |
| 6 | 532121748 | Rondelle 25/32 x 1-5/8 x 16 Ja |
| 7 | 819272016 | Rondelle 27/32 x 1-1/4 x 16 Ja |
| 8 | 812000029 | Rondelle clip n°t5304-75 |
| 9 | 532124937 | Palier de la colonne de direction |
| 10 | 532130468 | Barre de direction |
| 11 | 810040600 | Rondelle frein hélicoïdale 3/8 |
| 12 | 873610600 | Écrou H 3/8-24 Unf |
| 13 | 532110438 | Entretoise de palier de l'essieu antérieur |
| 14 | 874011056 | Boulon H 5/8-11 Unc x 3-1/2 |
| 15 | 873901000 | Écrou frein à bride 5/8-11 Unc |
| 16 | 532132624 | Axe d'essieu 5/8 x 1-55/1 54 Lg |
| 17 | 532132614 | Arbre de l'ensemble de la direction |
| 18 | 532057079 | Rondelle de butée 515 x 750 x 033 |
| 19 | 532124035 | Soutien d'arbre |
| 20 | 532126684 | Rondelle de cale 1/4 x 5/8 x 062 |
| 21 | 810040400 | Rondelle frein hélicoïdale 1/4 |
| 22 | 871100410 | Boulon à tête |
| 23 | 532127501 | Levier de direction |
| 24 | 532109816 | Chémise à enclenchement de "Nyliner" |
| 25 | 532124036 | Support de direction |
| 26 | 532126847 | Douille de la barre de direction |
| 27 | 532136874 | Secteur denté |
| 28 | 819131416 | Rondelle 13/32 x 7/8 x 16 Ja |
| 29 | 817490612 | Vis à filets laminés 3/8-16 x 3/4 Ty-tt |
| 30 | 876020412 | Goupille fendue 1/8 x 3/4 |
| 32 | 532130465 | Bielle d'accouplement |
| 36 | 532132196 | Douille de direction |
| 37 | 817451008 | Vis autotaraudée n°10-16 x 1/2 Ty-b |
| 38 | 532133742 | Insert du volant de direction |
| 39 | 819139808 | Rondelle 13/32 x 2-3/8 x 8 Ja |
| 40 | 532124701 | Écrou frein central 3/8-24 unf |
| 41 | 532104820 | Adaptateur du volant de direction |
| 42 | 532124418 | Manchon de l'arbre de direction |
| 43 | 532121749 | Rondelle 25/32 x 1 1/4 x 16 Ja |
| 46 | 532121232 | Chapeau de broche |
| 47 | 532124836 | Graisneur |
| 62 | 532149684 | Entretien du jeu de l'ensemble du volant de direction |

REMARQUE: Toutes les dimensions de composant sont données en pouces É.-U. -- 1 pouce = 25,4 mm.

PIÈCES DE RECHANGE

TRACTEUR - - NUMÉRO DE MODÈLE BL1338LTDA, PRODUCT NO. 954 81 01-71

MOTEUR



ÉQUIPEMENT FACULTATIF
PARE-ÉTINCELLES

PIÈCES DE RECHANGE

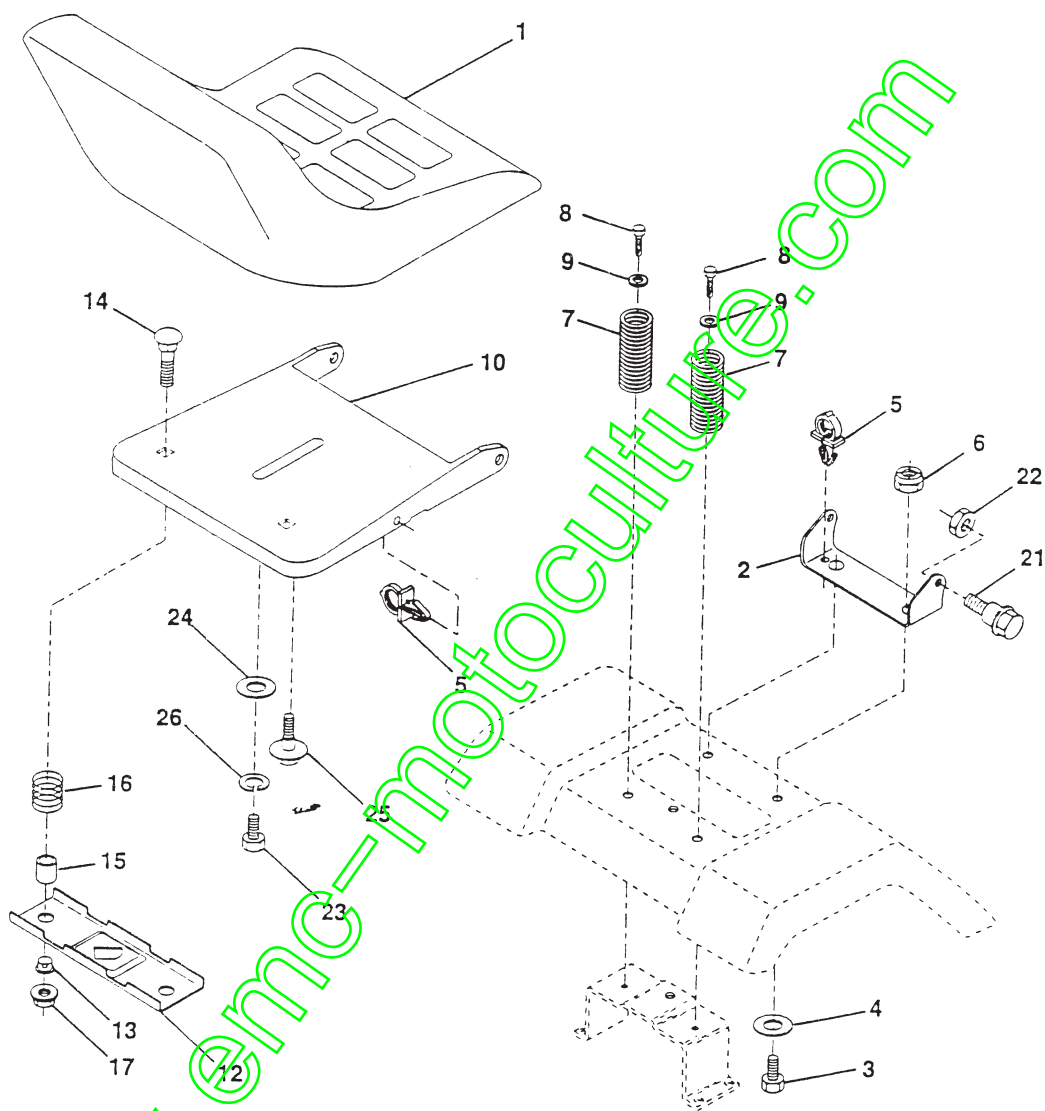
TRACTEUR - - NUMÉRO DE MODÈLE BL1338LTDA, PRODUCT NO. 954 81 01-71
MOTEUR

| NO. DE REF. | NO. DE PIÈCE | DESCRIPTION |
|-------------------|--------------------|--|
| 1 | 532132623 | Commande des gaz |
| 2 | 817720410 | Vis autotaraudée H 1/4-20 x 5/8 T |
| 3 | ----- | Moteur de 12 C.V. de Briggs & Stratton no. de modèle 203202A |
| 4 | 532137349 | Silencieux |
| 13 | 532272293 | Garniture de moteur |
| 14 | 813280324 | Manchon du tuyau 3/8 Npt x 3" |
| 15 | 813200300 | Coude de 90° 3/8-18 Npt |
| 16 | 811050600 | Rondelle frein à dents ext. 3/8 |
| 18 | 532105736 | Pare-chaleur |
| 19 | 532105839 | Récipient de 1/4 tour |
| 22 | 532149793 | Goujon de 1/4 tour |
| 23 | 532128953 | Pare-chaleur |
| 24 | 817021006 | Vis taraudée H n°10 - 24 x 1/2 |
| 29 | 532137180 | Jeu du pare-étincelles |
| 30 | 532127057 | Capot |
| 31 | 532109202 | Réservoir d'essence |
| 32 | 532140527 | Capuchon de l'ensemble du réservoir d'essence |
| 33 | 532123487 | Bride de serrage du tuyau |
| 37 | 532137040 | Conduite d'essence de 20 po. |
| 38 | ----- | Bouchon de vidange d'huile (Commander du fabricant de moteur) |
| 40 | 532124028 | Douille de bouton-pression de la conduite d'essence |
| 44 | 817490412 | Vis à filets laminés 1/4-20 x 3/4 |
| 46 | 819091416 | Rondelle 9/32 x 7/8 x 16 Ja. |
| 62 | 810040500 | Rondelle frein hélicoïdale à ressort 5/16 |
| 66 | 532136382 | Arrêteur de la commande des gaz |
| 72 | 871070512 | Boulon à tête H 5/16-18 x 5/8 |
| 78 | 817490620 | Vis à filets laminés 3/8-16 x 1-1/4 TYT |
| 81 | 532128861 | Écrou à collet 1/4-20 |

REMARQUE: Toutes les dimensions de composant sont
données en pouces É.-U. --1 pouce = 25,4 mm

PIÈCES DE RECHANGE

TRACTEUR - - NUMÉRO DE MODÈLE BL1338LTDA, PRODUCT NO. 954 81 01-7
SIÈGE



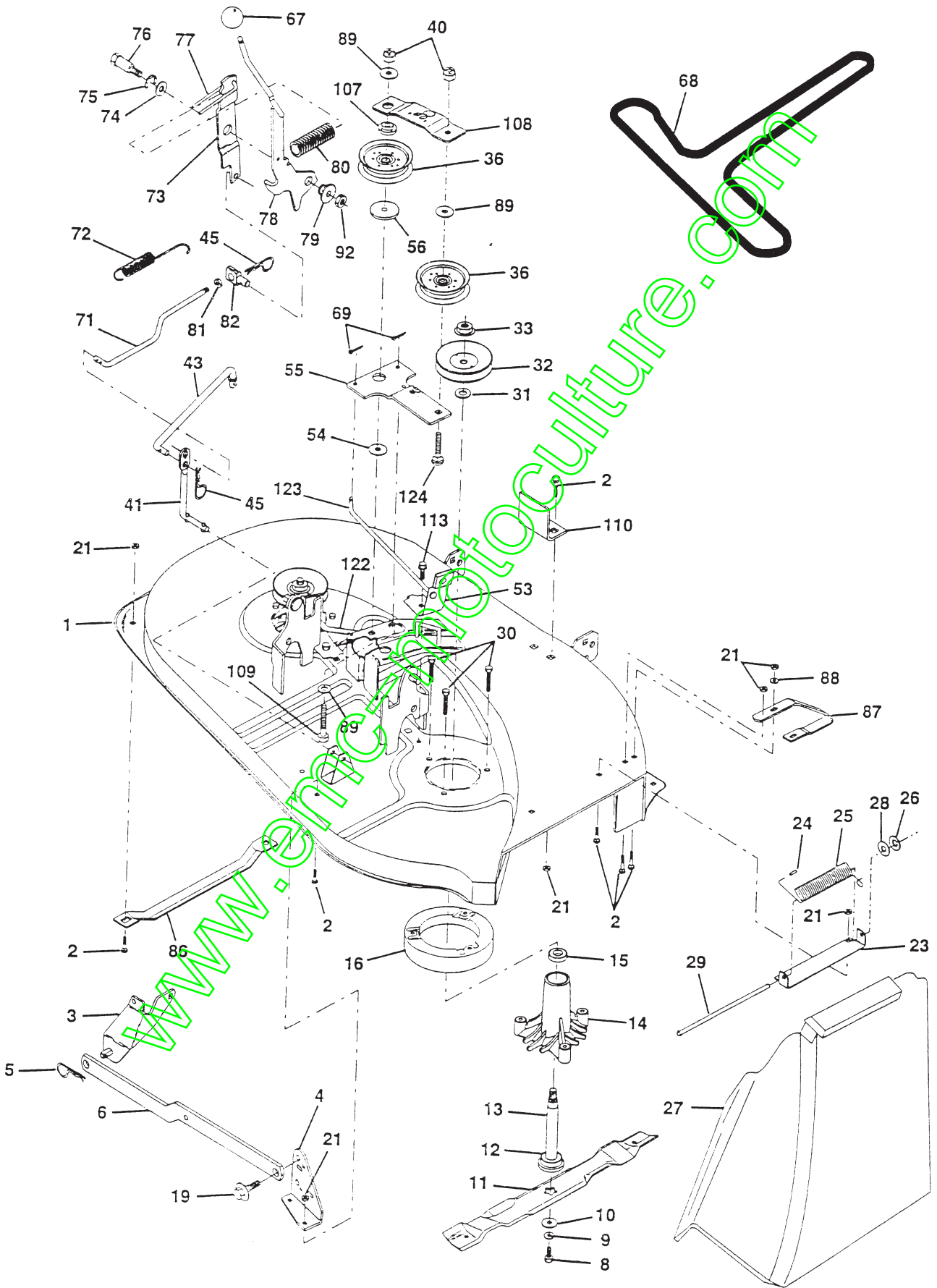
| NO. DE RÉF. | NO. DE PIÈCE | DESCRIPTION |
|-------------|--------------|---------------------------------------|
| 1 | 532140116 | Siège |
| 2 | 532140551 | Support de pivot du siège |
| 3 | 874760618 | Boulon H 3/8-16unc x 1 |
| 4 | 819131610 | Rondelle 13/32 x 10 Ja |
| 5 | 532145006 | Collier pressé |
| 6 | 873800600 | Écrou auto-serrant 3/8-16 Unc |
| 7 | 532124181 | Ressort de compression du siège |
| 8 | 817490616 | Vis à filets laminés 3/8-16 x 1 Ty-tt |
| 9 | 819131614 | Rondelle 13/32 x 1 x 14 Ja |
| 10 | 532140552 | Cuvette du siège |
| 12 | 532121246 | Support de montage de l'interrupteur |
| 13 | 532121248 | Douille de bouton-pression |
| 14 | 872050411 | Boulon de chariot 1/4-20x1-3/8 |

| NO. DE RÉF. | NO. DE PIÈCE | DESCRIPTION |
|-------------|--------------|---------------------------------------|
| 15 | 532134300 | Entretoise fendue 28 x 96 |
| 16 | 532121250 | Ressort de compression |
| 17 | 532123976 | Écrou frein 1/4 Cat. 5 |
| 21 | 532139888 | Boulon à épaulement 5/16-18 Unc |
| 22 | 873800500 | Écrou frein H avec insert 5/16-18 UNC |
| 23 | 874780814 | Boulon H 1/2-13 x 7/8 Cat. 5 |
| 24 | 819171912 | Rondelle 17/32 x 1-3/16 x 12 Ja |
| 25 | 532127018 | Boulon à épaulement 5/16-18 x 62 |
| 26 | 810040800 | Rondelle frein 1/2 |

REMARQUE: Toutes les dimensions de composant sont données en pouces É.-U. --1 pouce = 25,4 mm

PIÈCES DE RECHANGE

TRACTEUR -- NUMÉRO DE MODÈLE BL1338LTDA, PRODUCT NO. 954 81 01-71
TONDEUSE



PIÈCES DE RECHANGE

TRACTEUR - - NUMÉRO DE MODÈLE BL1338LTDA, PRODUCT NO. 954 81 01-71

TONDEUSE

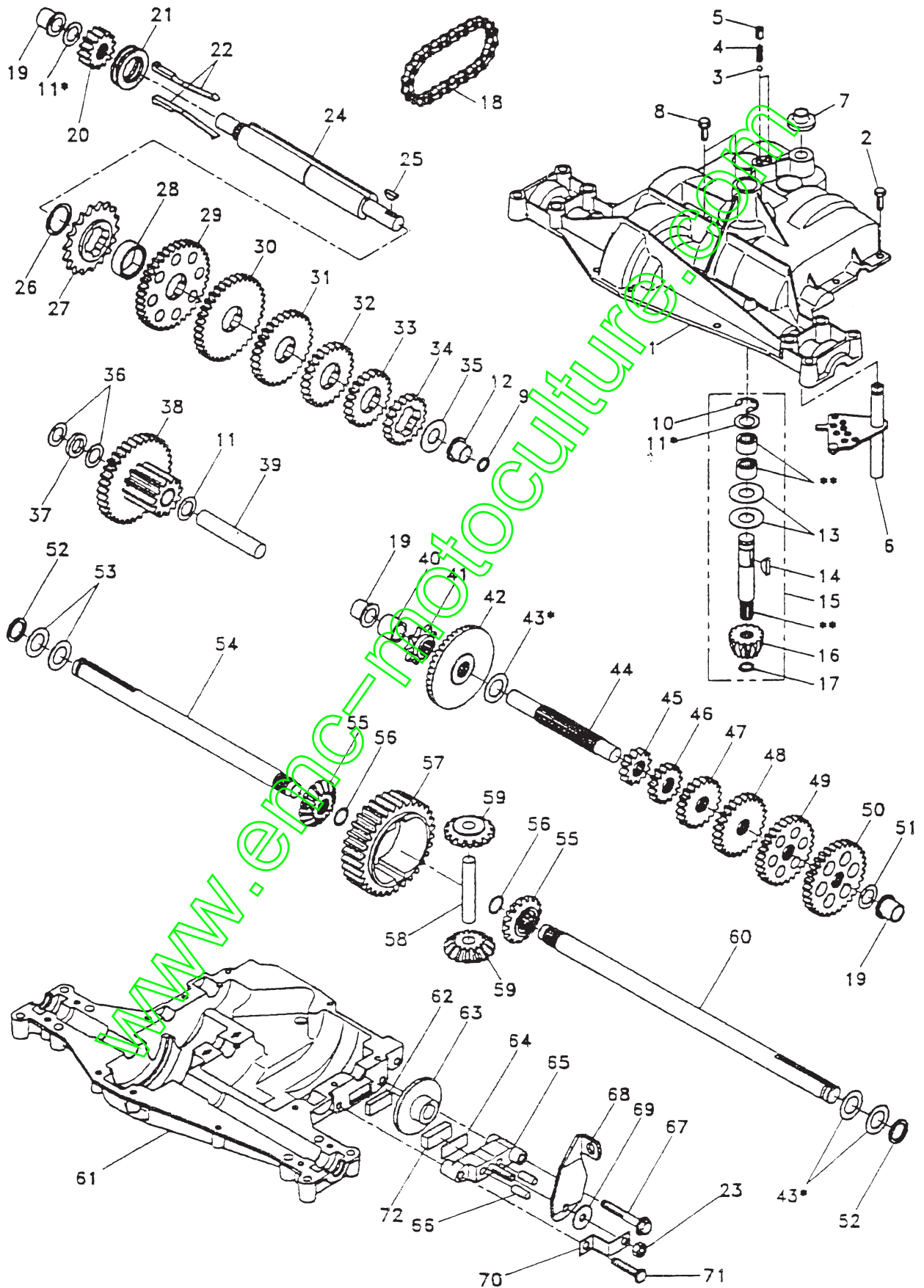
| NO. DE RÉF. | NO. DE PIÈCE | DESCRIPTION | NO. DE RÉF. | NO. DE PIÈCE | DESCRIPTION |
|-------------|--------------|---|-------------|--------------|--|
| 1 | 532142829 | Ensemble de la tondeuse de 38 po. | 67 | 532106932 | Bouton rond 1/2 -13 |
| 2 | 872140506 | Boulon de chariot 5/16-18unc x 3/4 | 68 | 532144200 | Courroie trapézoïdale |
| 3 | 532138017 | Ensemble du support de devant | 69 | 876020312 | Goupille fendue 3/32 x 3/4 |
| 4 | 532138440 | Ensemble du support de carter | 71 | 532142427 | Tige de l'embrayage primaire |
| 5 | 532004939 | Ressort de retenue | 72 | 532131870 | Ressort de rappel |
| 6 | 532130832 | Bras de suspension arrière | 73 | 532127847 | Bras de l'embrayage secondaire |
| 8 | 532850857 | Boulon 3/8-24 x 1 25 Cat. 8 | 74 | 532127745 | Rondelle 25/32 x 1-5/8 x 16 Ja |
| 9 | 810030600 | Rondelle frein 3/8 | 75 | 812000029 | Rondelle clip n°5304-75 |
| 10 | 532140296 | Rondelle durcie de la lame de tondeuse | 76 | 532128903 | Boulon à épaulement 3/8-16 Unc |
| 11 | 532138497 | Lame de tondeuse de broyeuse | 77 | 532127845 | Guide de ressort |
| 12 | 532129895 | Roulement à billes n°6204 (mandrin) | 78 | 532140334 | Bras de l'ensemble de l'embrayage primaire |
| 13 | 532137645 | Ensemble de l'arbre avec un roulement inférieur | 79 | 532127498 | Douille |
| 14 | 532128774 | Bâti de mandrin éventé (façonné) | 80 | 532128759 | Ressort de l'embrayage de tondeuse |
| 15 | 532110485 | Roulement à billes de mandrin | 81 | 873350600 | Contre-écrou 3/8-16 |
| 16 | 532140329 | Dispositif du courant d'air | 82 | 532142028 | Tourillon de réglage |
| 19 | 532132827 | Boulon à épaulement 5/16-18 | 85 | 532007631 | Courseur de tondeuse C.G. |
| 21 | 873680500 | Écrou auto-serrant 5/16 - 8 UNC | 87 | 532128772 | Courseur de tondeuse C.D. |
| 23 | 532137607 | Support du déflecteur de tondeuse | 88 | 819111216 | Rondelle 11/32 x 3/4 x 16 Ja |
| 24 | 532105304 | Chapeau de manchon | 89 | 819131612 | Rondelle 13/32 x 1 x 12 Ja |
| 25 | 532123713 | Ressort de déflecteur | 92 | 873800600 | Écrou auto-serrant 3/8-16 Unc |
| 26 | 532110452 | Rondelle frein | 107 | 532133502 | Entretoise du bras de galet-tendeur supérieur de 42 po. |
| 27 | 532106736 | Déflecteur de décharge | 108 | 532133503 | Raidisseur du bras de galet-tendeur supérieur de 42 po. |
| 28 | 819111016 | Rondelle 11/32 x 5/8 x 16 Ja | 109 | 874760640 | Boulon H 3/8-16 x 2-1/2 |
| 29 | 532106735 | Tige de charnière | 110 | 532142587 | Arrêteur supérieur du carter de 38 po. |
| 30 | 532138776 | Vis à filets laminés H | 113 | 817490512 | Vis à filets laminés 5/16-18 x 3/4 TYT |
| 31 | 532129963 | Rondelle d'entretoise de tondeuse | 122 | 532131289 | Tige de frein du mandrin C.G. |
| 32 | 532129206 | Poulie de mandrin simple | 123 | 532131288 | Tige de frein du mandrin C.D. |
| 33 | 532137266 | Écrou frein à bride | 124 | 872110614 | Boulon de chariot 3/8-16 unc x 1-3/4 Cat. 5 |
| 36 | 532131494 | Poulie de galet-tendeur plat | - | 532130794 | Ensemble du mandrin (Y compris les nos. de réf. 12-15, 17-19, 31 et 33 |
| 40 | 873680600 | Écrou auto-serrant 3/8 16 UNC | - | 532145758 | Carter de tondeuse complet |
| 41 | 532133551 | Tige de pivot | | | |
| 43 | 532133504 | Tige de l'embrayage secondaire | | | |
| 45 | 532004497 | Ressort de retenue | | | |
| 53 | 532130840 | Frein de l'ensemble de la tondeuse | | | |
| 54 | 532133943 | Rondelle durcie | | | |
| 55 | 532133840 | Bras de galet-tendeur | | | |
| 56 | 532122052 | Entretoise de retenue | | | |

REMARQUE: Toutes les dimensions de composant sont données en pouces É.-U. --1 pouce = 25,4 mm

PIÈCES DE RECHANGE

TRACTEUR -- NUMÉRO DE MODÈLE BL1338LTDA, PRODUCT NO. 954 81 01-71

TRANSMISSION DANA -- NUMÉRO DE MODÈLE 4360-79



PIÈCES DE RECHANGE

TRACTEUR - - NUMÉRO DE MODÈLE BL1338LTDA, PRODUCT NO. 954 81 01-71

TRANSMISSION DANA - -NUMÉRO DE MODÈLE 4360-79

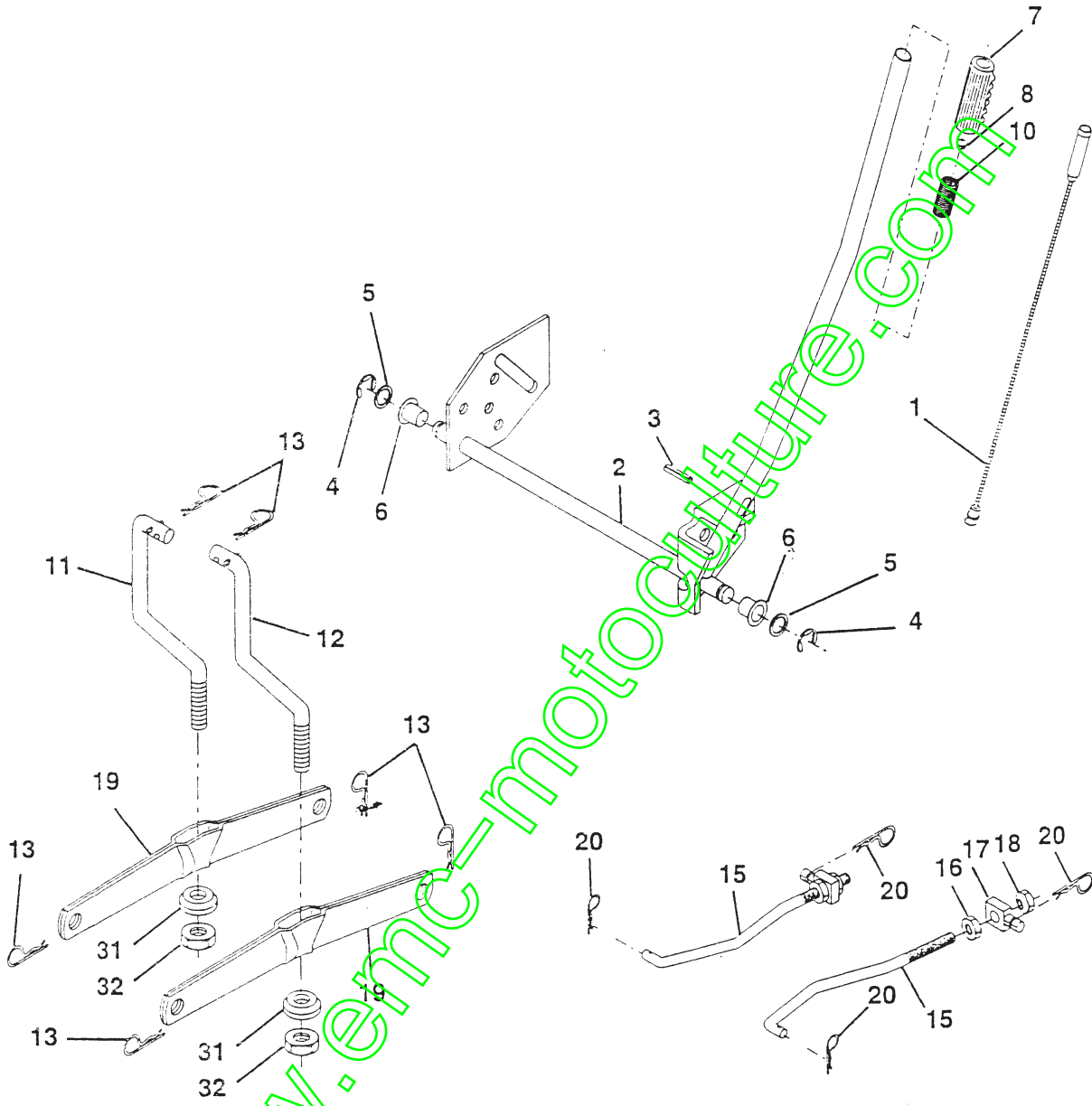
| NO. DE RÉF. | NO. DE PIÈCE | DESCRIPTION | NO. DE RÉF. | NO. DE PIÈCE | DESCRIPTION |
|-------------|--------------|--|-------------|--------------|---|
| 1 | 532142671 | Boîtier supérieur | 40 | 532120472 | Entretoise 0,635 x 0,875 x 0,755 |
| 2 | 532002274 | Vis taraudée 1/4-20 x 0,734 | 41 | 532105928 | Pignon à 9 dents (arrière) |
| 3 | 532134400 | Bille de détente | 42 | 532110084 | Engrenage en biseau à 42 dents |
| 4 | 532105904 | Ressort de détente | 43 | 532134394 | * Ensemble du jeu d'arbre de cale 0,750 |
| 5 | 532105905 | Vis de pression | 44 | 532120473 | Arbre d'entraînement |
| 6 | 532138235 | Jeu de l'ensemble de changement de vitesse | 45 | 532142678 | Engrenage droit à 12 dents (1-) |
| 7 | 532134399 | Manchon de changement de vitesse | 46 | 532142679 | Engrenage droit à 15 dents (2-) |
| 8 | 532134791 | Vis taraudée avec le matériau d'étanchéité | 47 | 532120407 | Engrenage droit à 20 dents (3-) |
| 9 | 532138241 | Anneau carré | 48 | 532106589 | Engrenage droit à 25 dents (4-) |
| 10 | 532142672 | Bague de fermeture | 49 | 532120408 | Engrenage droit à 28 dents (5-) |
| *11 | 532134793 | Ensemble du jeu d'arbre de cale 0,625 | 50 | 532105937 | Engrenage droit à 31 dents (6-) |
| 12 | 532142673 | Palier à bride | 51 | 532002226 | Rondelle plate 0,632 x 1,00 x 0,060 |
| 13 | 532120415 | Rondelle plate 0,632 x 1,38 x 0,046 | 52 | 532134401 | Rondelle de Neoprene |
| 14 | 532142674 | Clavette-disque #9 | 53 | 532002264 | Rondelle plate 0,758 x 1,25 x 0,031 |
| 15 | 532138234 | Ensemble du jeu d'arbre d'entrée | 54 | 532120474 | Essieu C.G. |
| 16 | 532110078 | Pignon en biseau à 14 dents | 55 | 532110081 | Engrenage à onglet à 15 dents |
| 17 | 532105909 | Bague de fermeture | 56 | 532105941 | Bague de fermeture |
| 18 | 532105910 | Chaîne de pas de 24 | 57 | 532110071 | Engrenage droit à 32 dents |
| 19 | 532105911 | Palier à bride | 58 | 532120952 | Arbre transversal |
| 20 | 532142675 | Engrenage droit à 14 dents | 59 | 532110082 | Engrenage à onglet à 15 dents |
| 21 | 532138246 | Collet d'embrayage | 60 | 532123908 | Essieu C.D. |
| 22 | 532138236 | Ensemble du jeu des clés d'embrayage | 61 | 532142680 | Boîtier inférieur |
| 23 | 873810500 | Écrou frein 5/16-24 | 62 | 532120961 | Palet de friction |
| 24 | 532142676 | Arbre intermédiaire | 63 | 532007294 | Disque à frein |
| 25 | 532002244 | Clavette-disque #61 | 64 | 532108989 | Entretoise |
| 26 | 532105916 | Bague de fermeture | 65 | 532120953 | Mâchoire de frein |
| 27 | 532120470 | Pignon à 18 dents (arrière) | 66 | 532120954 | Chevilles |
| 28 | 532110070 | Entretoise | 67 | 532134799 | Vis taraudée 5/16-18 x 2,25 |
| 29 | 532142677 | Engrenage droit à 37 dents (1-) | 68 | 532138244 | Levier de commande |
| 30 | 532142681 | Engrenage droit à 35 dents (2-) | 69 | 532108996 | Rondelle plate 0,321 x 1,00 x 0,055 |
| 31 | 532120405 | Engrenage droit à 30 dents (3-) | 70 | 532120956 | Support d'antirotation |
| 32 | 532108980 | Engrenage droit à 25 dents (4-) | 71 | 532106596 | Vis taraudée 5/16-18 x 1,44 |
| 33 | 532120406 | Engrenage droit à 22 dents (5-) | 72 | 532120951 | Palet de friction |
| 34 | 532134796 | Engrenage droit à 19 dents (6-) | 73 | 532120416 | Graisse |
| 35 | 532105925 | Rondelle plate 0,640 x 1,37 x 0,061 | | | * Utiliser dans les différentes combinaisons pour maintenir des écartements appropriés. |
| 36 | 532002232 | Rondelle plate 0,632 x 1,00 x 0,026 | | | ** Commander le no. de réf. 15. |
| 37 | 532108978 | Entretoise 0,630 x 1,00 x 0,169 | | | |
| 38 | 532110079 | Ensemble d'engrenage; | | | |
| 39 | 532124639 | Combinaison des 12 dents et 35 dents | | | |
| | | Arbre de galet-tendeur | | | |

REMARQUE: Toutes les dimensions de composant sont données en pouces E.-U. 1 pouce = 25,4 mm.

PIÈCES DE RECHANGE

TRACTEUR - - NUMÉRO DE MODÈLE BL1338LTDA, PRODUCT NO. 954 81 01-71

ENSEMBLE DU LEVAGE DE TONDEUSE



| NO. DE RÉF. | NO. DE PIÈCE | DESCRIPTION |
|-------------|--------------|--|
| 1 | 532136973 | Fil de l'ensemble intérieur avec un plongeur |
| 2 | 532122507 | Arbre de l'ensemble du levage |
| 3 | 532105767 | Goupille cannelée |
| 4 | 812000002 | Bague en E n°5133-62 |
| 5 | 819211621 | Rondelle 21/32 x 1 x 21 Ja |
| 6 | 532120183 | Palier de nylon |
| 7 | 532109413 | Couverture de poignée |
| 8 | 532124526 | Bouton de plongeur |
| 10 | 532122512 | Ressort de compression |
| 11 | 532139865 | Raccord de levage C.G. |
| 12 | 532139866 | Raccord de levage C.D. |

| NO. DE RÉF. | NO. DE PIÈCE | DESCRIPTION |
|-------------|--------------|-----------------------------------|
| 13 | 532124670 | Ressort de retenue |
| 15 | 532127218 | Raccord antérieur |
| 16 | 873350800 | Contre-écrou H 1/2-13 Unc |
| 17 | 532130171 | Tourillon |
| 18 | 873800800 | Écrou frein à rondelle 1/2-13 unc |
| 19 | 532139868 | Bras de suspension arrière |
| 20 | 532124660 | Ressort de retenue |
| 31 | 532140302 | Palier de pivot de levage |
| 32 | 873540600 | Écrou auto-serrant 3/8-24 |

REMARQUE: Toutes les dimensions de composant sont données en pouces E.-U. --1 pouce = 25,4 mm