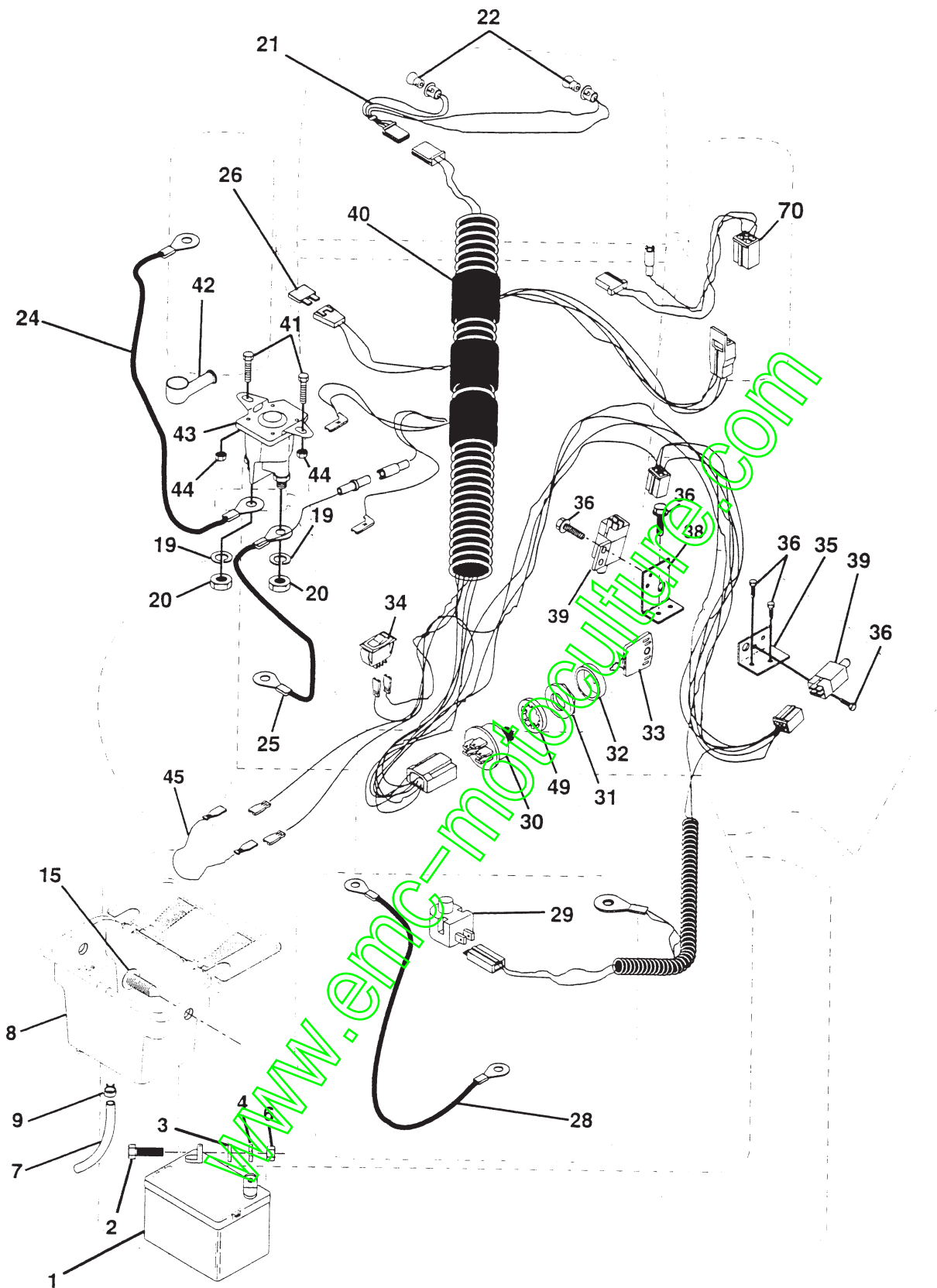


**ILLUSTRATED PARTS BREAKDOWN**

**BERNARD LOISIRS  
13 HP, 42" MOWER DECK  
LAWN TRACTOR  
MODEL NO. BL1342LTDHA  
PRODUCT NO. 954 81 00-31**

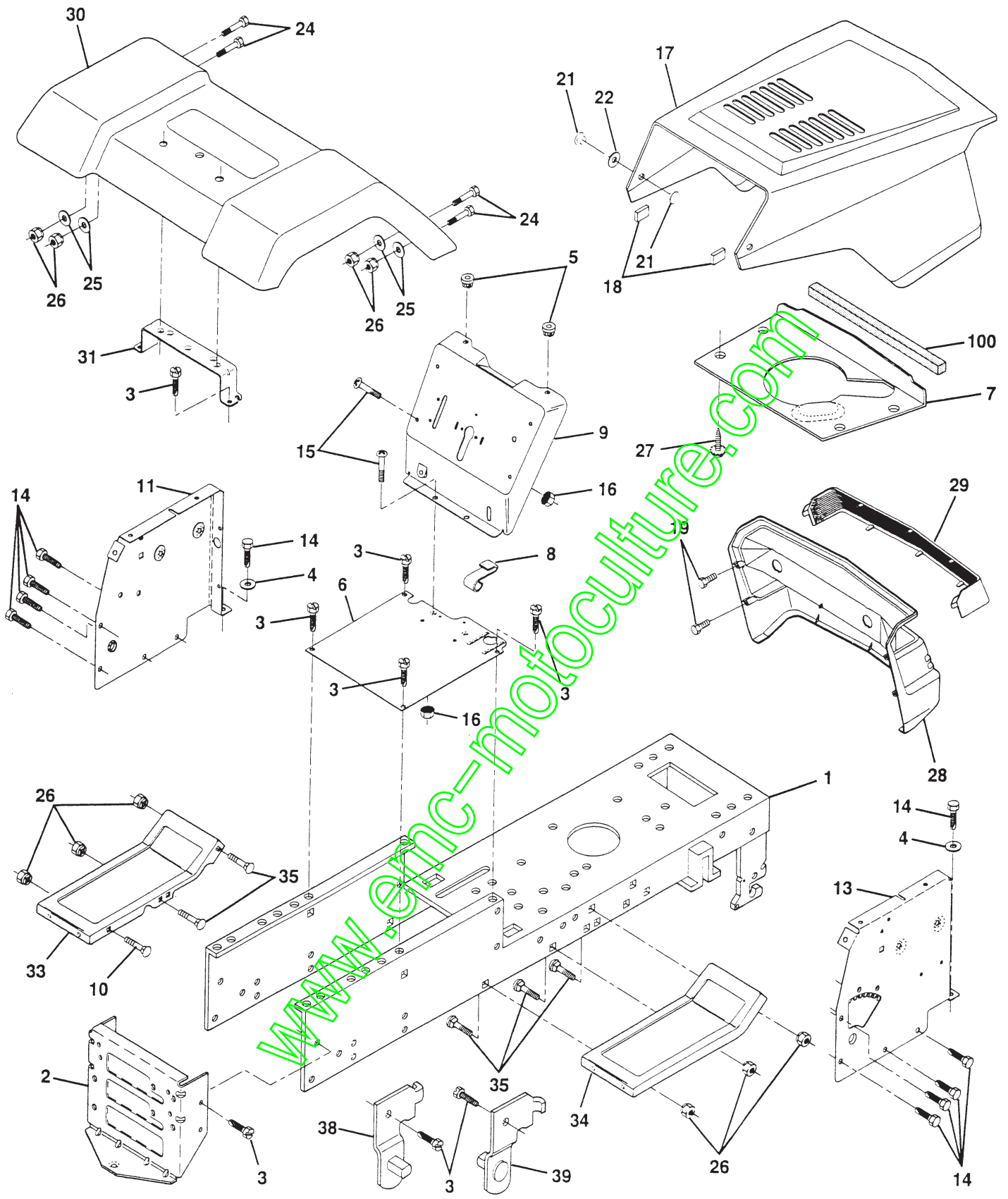
[www.emc-motoculture.com](http://www.emc-motoculture.com)



NO. DE RÉF.	NO. DE PIÈCE	DESCRIPTION
1	532144925	Batterie
2	874760412	Boulon H 1/4-20unc X 3/4
3	819091016	Rondelle 9/32 X 5/8 X 16 Ja
4	810040400	Rondelle 1/4
6	873220400	Écrou H 1/4-20 Unc
7	532109238	Tube en plastique
8	532144940	Bac de batterie
9	532109596	Collier de tuyau
15	532147688	Attache à claquement
19	810090400	Rondelle frein 1/4
20	873350400	Contre-écrou 1/4-20 Unc
21	532136850	Harnais des prises de courant des phares avec 4152J
22	532004152	Ampoule n°1156
24	532124780	Câble de batterie
25	532146147	Câble de batterie
26	532108824	Fusible
28	532124773	Câble de masse
29	532121305	Interrupteur de plongeur
30	532144921	Contacteur d'allumage avec 3 positions
31	532140400	Écrou du contacteur d'allumage
32	532141226	Couverture d'interrupteur de clé
33	532140401	Clé d'allumage
34	532110712	Interrupteur des phares
35	532108236	Support d'interrupteur de verrouillage d'embrayage
36	817021008	Vis 10-24unc X 1/2
38	532140336	Support d'interrupteur de verrouillage
39	532109553	Interrupteur
40	532146057	Harnais des câbles d'allumage
41	871110408	Boulon H 1/4-20 x 1/2
42	532131563	Couverture de borne
43	532145673	Solénoïde
44	873640400	Écrou 1/4-20 Unc
48	532140844	Adaptateur de l'ampèremètre rectangulaire
49	811151000	Rondelle Frein
70	532140413	Harnais du moteur

**REMARQUE:** Toutes les dimensions de composant sont données en pouces E.-U. -- 1 pouce = 25,4 mm.

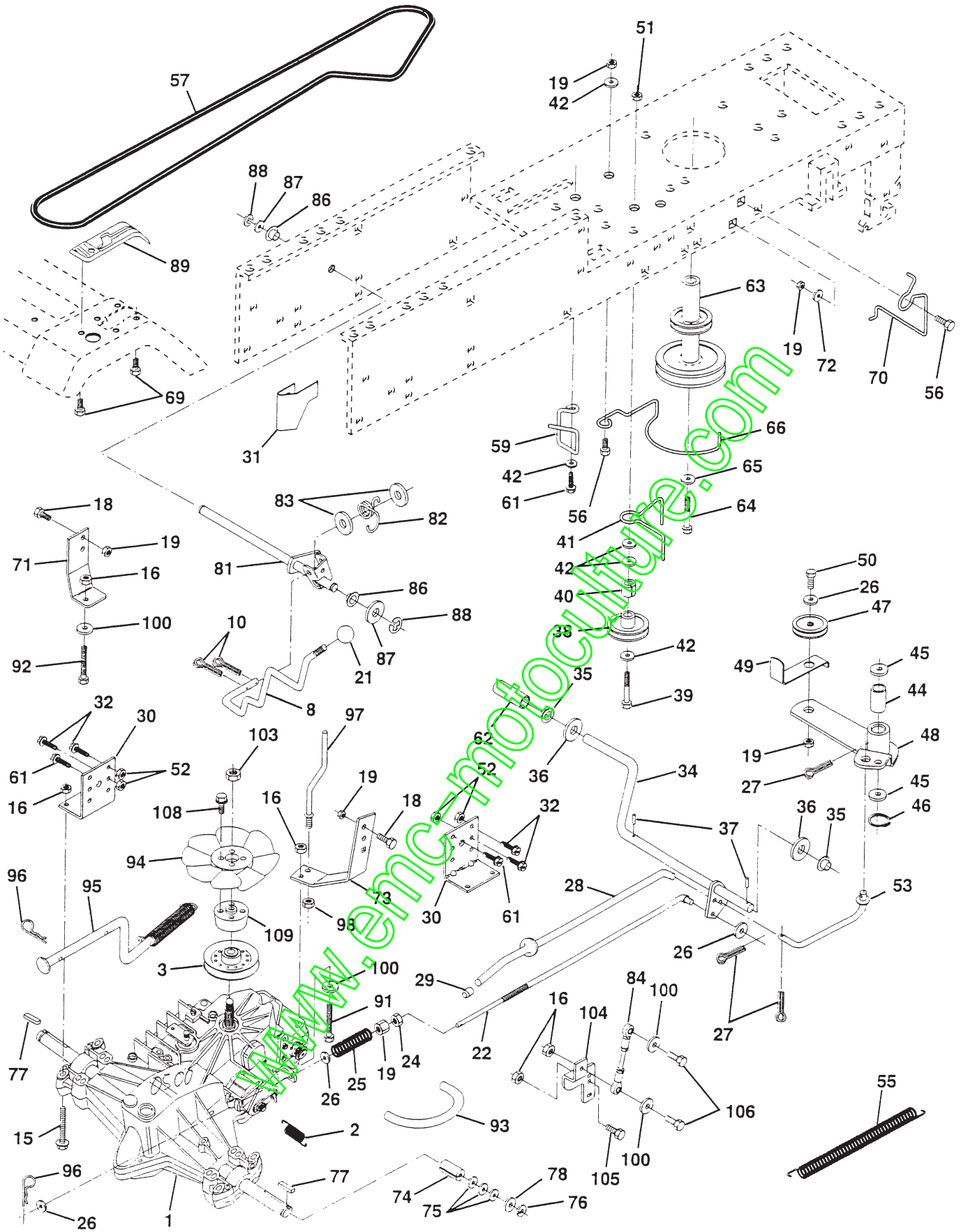
CRASSIS ET ENCEINTES



NO. DE RÉF.	NO. DE PIÈCE	DESCRIPTION
1	532145501	Ensemble du châssis
2	532140356	Barre d'attelage d'extension
3	817490612	Vis à filets laminés 3/8-16 x 3/4 Ty-tt
4	819131216	Rondelle 13/32 X 3/4 X 16 Ja
5	532146077	Pare-chocs
6	532145206	Selle
7	532126842	Pare-chaleur
8	532126471	Pince isolée du trou de montage de .406
9	532149239	Tableau de bord
10	872140608	Boulon de chariot 3/8-16 x 1
11	532146956	Panneau du tableau de bord C.G.
13	532150476	Panneau du tableau de bord C.D.
14	817490608	Vis à filets laminés 3/8-16 x 1/2 Ty-tt
15	874180512	Vis à métaux 5/16-18 unc x 3/4
16	873510500	Écrou à taquets 5/16-18 Unc
17	532125153	Ensemble du Capot/Calandre
18	532126938	Pare-chocs de capot
19	817521312	Vis H
21	532122933	Rivet d'encliquetage
22	532124479	Rondelle 28 x 75 x 19
24	874780616	Boulon H 3/8-16unc X 1/2 Cat. 5
25	819131312	Rondelle 13/32 X 13/16 X 12 Ja
26	873800600	Écour frein H avec insert 3/8-16 Unc
28	532140435	Calandre
29	532124029	Lentille de la calandre
30	532141324	Aile
31	532136619	Support d'aile
33	532147203	Repose-pieds C.G.
34	532147202	Repose-pieds C.D.
35	872110606	Boulon 3/8-16 X 3/4
38	532139886	Support de l'ensemble de pivot C.G.
39	532139887	Support de l'ensemble de pivot C.D.
100	532105037	Bande en mousse 18 po.
--	532005479	Bouchon du bouton

**REMARQUE:** Toutes les dimensions de composant sont données en pouces E.-U. -- 1 pouce = 25,4 mm.

ENTRAÎNEMENT

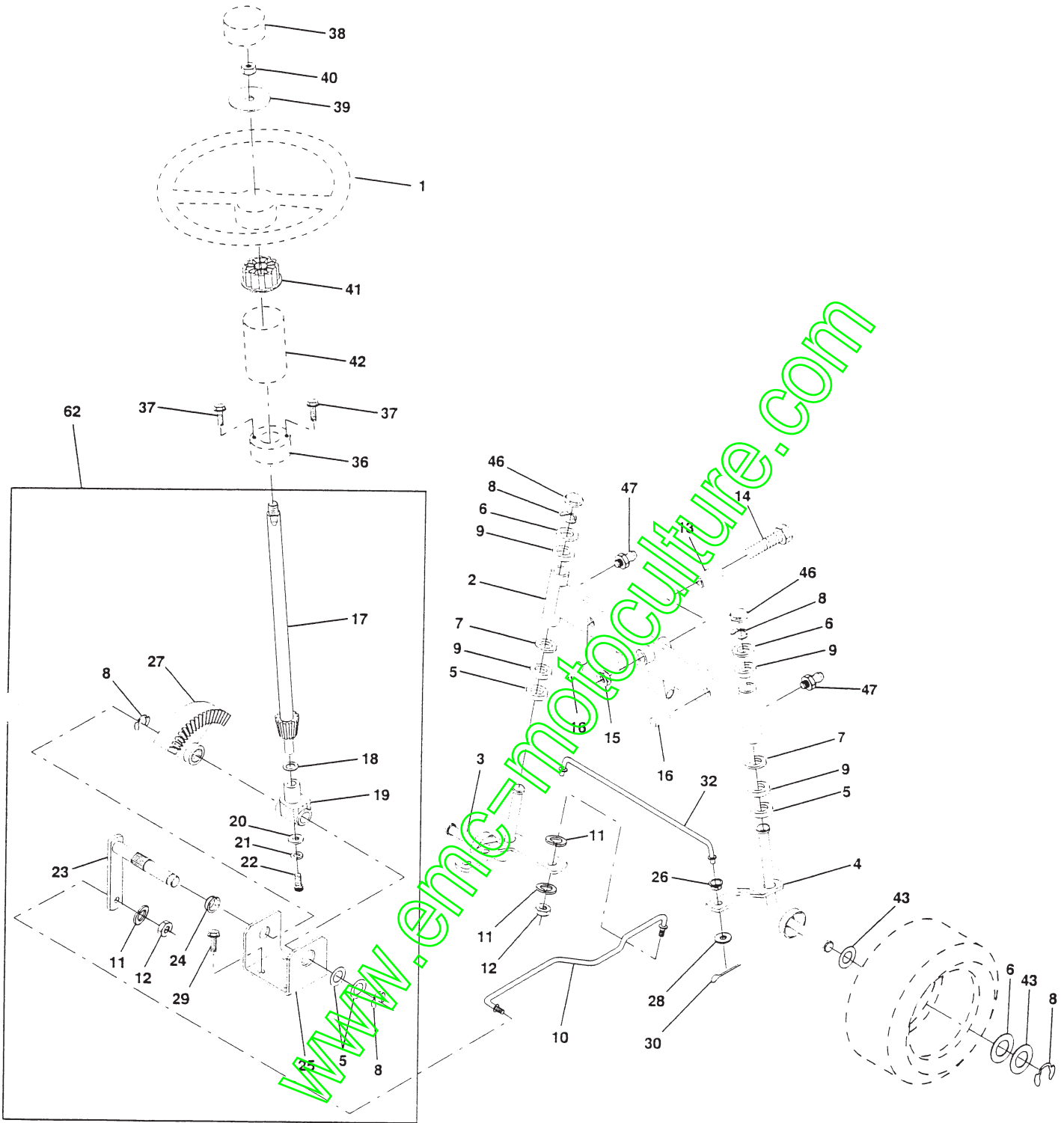




NO. DE RÉF.	NO DE PIÈCE	DESCRIPTION	NO. DE RÉF.	NO DE PIÈCE	DESCRIPTION
1	532P140607	Ensemble de la transmission	62	532124872	Couverture de pédale
2	532142431	Ressort de rappel du frein	63	532140186	Poulie de moteur
3	532144698	Poulie de transmission	64	871170764	Boulon H 7/16-20 x 4 Cat. 5
8	532141003	Tige de changement de vitesses	65	810040700	Rondelle
10	876020416	Goupille fendue 1/8 x 1	66	532129921	Guide courroie de moteur C.G.
15	874490544	Boulon H 5/16-18 Gr.5	69	532142432	Vis
16	873800500	Écrou frein H avec insert 5/16-18 UNC	70	532134683	Guide courroie C.D.
18	874780616	Boulon H 3/8-16 UNC x 1 Cat. 5	71	532141417	Attache du couple de rotation C.G.
19	873800600	Écrou frein H avec rondelle 3/8-16 UNC	72	819132012	Rondelle 13/32 x 1-1/4 x 12 Ja.
21	532106933	Bouton	73	532141418	Attache du couple de rotation C.D.
22	532145627	Tige du frein	74	532121199	Entretoise fendue
24	873350600	Écrou	75	532121749	Rondelle 25/32 x 1-1/4 x 16 Ja.
25	532106888	Ressort de la tige de frein	76	812000001	Bague en E
26	819131316	Rondelle 13/32 x 13/16 x 16 Ja.	77	532123583	Clé carrée
27	876020412	Goupille fendue 1/8 x 3/4	78	532121748	Rondelle 25/32 x 1-5/8 x 16 Ja.
28	532145204	Tige du frein de stationnement	81	532141420	Ensemble de l'arbre
29	532071673	Chapeau du frein de stationnement	82	532123782	Ressort de torsion
30	532130807	Support de transmission	83	819171216	Rondelle 17/32 x 3/4 x 16 Ja.
31	532127275	Guide-courroie C.G.	84	532141423	Bielle d'accouplement
32	874760512	Boulon H 5/16-18 UNC x 3/4	86	532071208	Douille de la tige de direction
34	532149001	Arbre de pédale	87	819212016	Rondelle 21/32 x 1-1/4 x 16 Ja.
35	532120183	Palier en nylon	88	812000008	Rondelle clip
36	819211616	Rondelle	89	532139988	Console de changement de vitesse
37	532124963	Goupille mécanidus	91	874780536	Boulon H 5/16-18 x 2-1/4
38	532123674	Poulie de galet-tendeur plat	92	874780524	Boulon H 5/16-18 UNC x 1-1/2
39	874760644	Boulon	93	532142564	Conduite d'essence
40	532124965	Entretoise fendue	94	532140462	Ventilateur de 7 po.
41	532109070	Guide-courroie	95	532144643	Commande de l'ensemble de changer de direction Hydro
42	819131312	Rondelle 13/32 x 13/16 x 12 Ja.	96	532124788	Ressort de retenue 1po.
44	532105706	Palier en nylon	97	532144201	Guide-courroie C.D.
45	532110812	Rondelle durcie	98	873510600	Écrou à taquets H 3/8-16 UNC
46	812000039	Rondelle clip	100	819111216	Rondelle 11/32 x 3/4 x 16 Ja.
47	532127783	Poulie de galet-tendeur trapézoïdal	103	873940800	Contre-écrou H 1/2-20 UNF
48	532123789	Ensemble du levier coudé	104	532141421	Écrou avec insert de nylon 1/2-20 UNF
49	532123205	Logement de retenue de courroie	105	871070516	Pompe du bras de commande
50	874760624	Boulon	106	874780520	Boulon à tête H 5/16 x 18 x 1
51	873680600	Écrou	108	817541026	Boulon H 5/16-18 UNC x 1-5/8
52	873680500	Écrou auto-serrant 5/16-18	109	532145098	Vis H n° 10-24 x 1-5/8
53	532105710	Raccord d'embrayage			Adaptateur du ventilateur hydro
55	532105709	Ressort de rappel de l'embrayage			
56	874760620	Boulon H 3/8-16 UNC x 1-1/4			
57	532141416	Courroie trapézoïdale d'entraînement			
59	532140312	Guide-courroie central			
61	817490612	Vis à filets laminés 3/8-16 x 3/4 TypeTT			

**REMARQUE:** Toutes les dimensions de composant sont données en pouces É.-U. --1 pouce = 25,4 mm.

# VOLANT DE DIRECTION

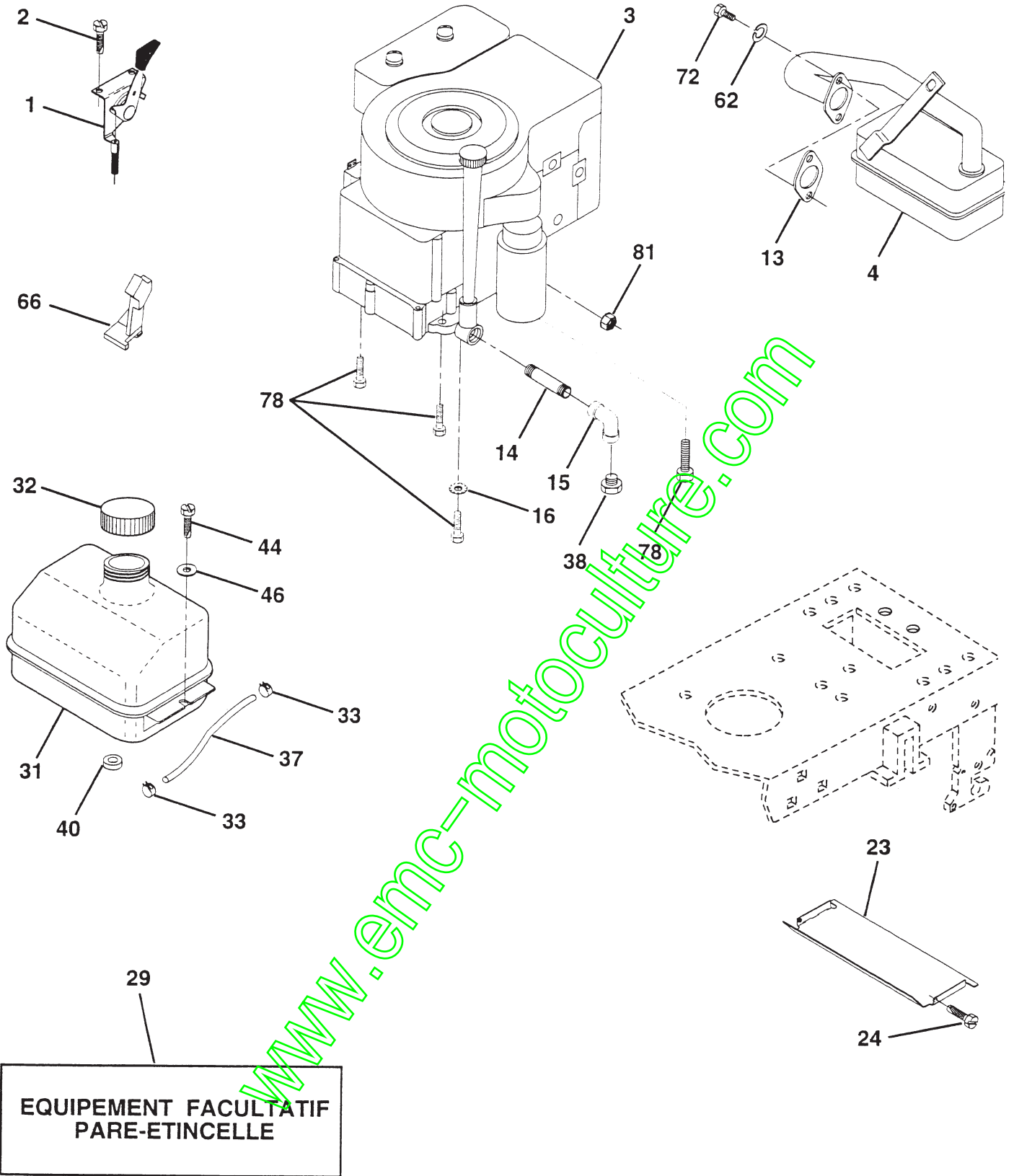




## VOLANT DE DIRECTION

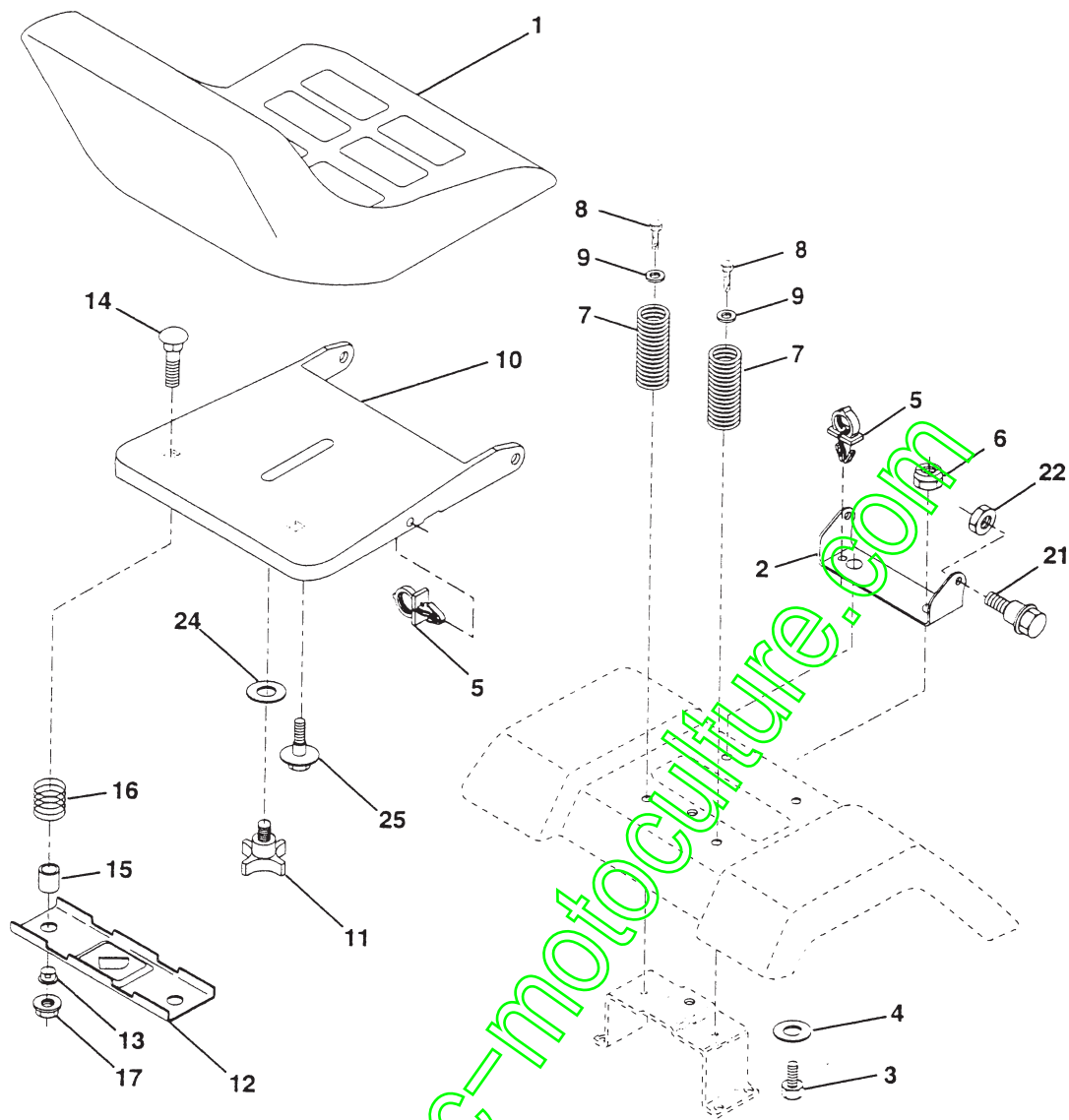
NO. DE RÉF.	NO. DE PIÈCE	DESCRIPTION
1	532133741	Volant de direction
2	532142033	Ensemble de l'essieu postérieur
3	532135227	Ensemble de la broche C.G.
4	532135228	Ensemble de la broche C.D.
5	532124931	Palier butée durci
6	532121748	Rondelle 25/32 x 1-5/8 x 16 Ja.
7	819272016	Rondelle 27/32 x 1-1/4 x 16 Ja.
8	812000029	Rondelle clip
9	532124937	Palier
10	532130468	Barre de direction
11	810040600	Rondelle frein
12	873610600	Écrou H 3/8-24 UNF
13	532110438	Entretoise de palier de l'essieu antérieur
14	874011056	Boulon H 5/8-11 UNC x 3-1/2
15	873901000	Contre-écrou H avec un insert de rondelle 5/8-11 UNC
16	532132624	Goupille d'essieu 5/8 x 1,55/1,54
17	532132614	Ensemble de l'arbre de direction
18	532057079	Rondelle butée 0,515 x 0,750 x 0,033
19	532124035	Soutien de l'arbre
20	153226684	Rondelle de calage 1/4 x 5/8 x 0,062
21	810040400	Rondelle
22	871070410	Vis à tête plate bombée H 1/4-20 x 5/8
23	532127501	Ensemble du levier de direction
24	532109816	Chemise à enclenchement
25	532124036	Support de direction
26	532126847	Douille de la barre de direction
27	532136874	Secteur denté
28	819131416	Rondelle 13/32 x 7/8 x 16 Ja.
29	817490612	Vis à filets lamines 3/8-16 x 3/4 Type TT
30	876020412	Goupille fendue 1/8 x 3/4
32	532130465	Bielle d'accouplement
36	532132196	Douille de direction
37	817431008	Vis #10-16 x 1/2
38	532133742	Insert du volant de direction
39	819133808	Rondelle 13/32 x 2-3/8 x 8 Ja.
40	532124701	Écrou
41	532104820	Adaptateur de direction
42	532124418	Arbre du manchon de direction
43	532121749	Rondelle 25/32 x 1-1/4 x 16 Ja.
46	532121232	Capuchon de la broche
47	532124836	Graisser
62	532149684	Entretien du jeu de l'ensemble du volant de direction

**REMARQUE:** Toutes les dimensions de composant sont données en pouces - U. -- 1 pouce = 25,4 mm.



NO. DE RÉF.	NO. DE PIÈCE	DESCRIPTION
1	532132623	Commande des gaz/de starter
2	817720410	Vis taraudée H 1/4-20x5/8 T
3	-----	Moteur de B&S, 12.5 /13HP No. de modèle 28M707
4	532137348	Silencieux d'échappement de B&S
13	532272293	Garniture de moteur
14	813280324	Manchon de tuyau 3/8 Npt X 3"
15	813200300	Coude de 90° 3/8-18 Npt
16	811050600	Rondelle frein à dents ext. 3/8
23	532128953	Pare-chaleur
24	817021008	Vis
29	532137180	Jeu du pare-étincelles (Écran plat)
31	532109202	Réservoir d'essence antérieur
32	532140527	Ensemble du bouchon d'essence
33	532123487	Bride de serrage du tuyau
37	532137040	Conduite d'essence
38	-----	Bouchon de vidange d'huile (Commander du fabricant de moteur)
40	532124028	Douille de bouton pression de nylon de la conduite d'essence
44	817490412	Vis à rondelle H à filets laminés 1/4-20x3/4
46	819091416	Rondelle 9/32 X 7/8 X 16 Ja
62	810040500	Rondelle 5/16
66	532127951	Arrêt de galet-tendeur
72	871070512	Vis 5/16-18 x 3/4
78	817490620	Vis à filets laminés 3/8-16x1-1/4 TYTT
81	532128861	Écrou à bride 1/4-20

**REMARQUE:** Toutes les dimensions de composant sont données en pouces É. U. - 1 pouce = 25,4 mm.

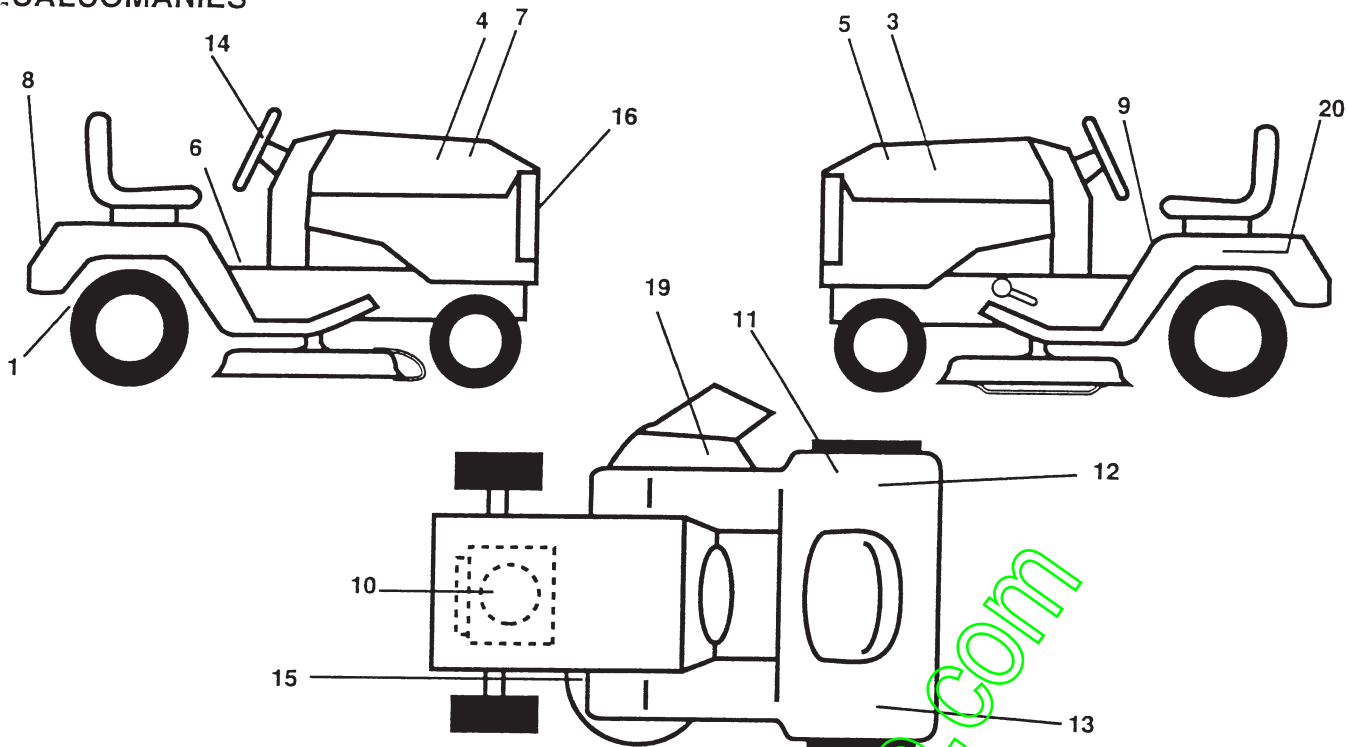


NO. DE RÉF.	NO. DE PIÈCE	DESCRIPTION
1	532140116	Siège
2	532140551	Support de pivot du siège
3	874760616	Boulon
4	819131610	Rondelle 13/32 x 1 x 10 Ja.
5	532145006	Collier pressé
6	873800600	Écrou
7	532124181	Ressort du siège
8	817490616	Vis à filets lamines 3/8-16 x 1
9	819131614	Rondelle 13/32 x 1 x 14 Ja.
10	532140552	Bac du siège
11	532120068	Bouton 1/2-13 unc
12	532121246	Support de montage de l'interrupteur du siège

NO. DE RÉF.	NO. DE PIÈCE	DESCRIPTION
13	532121248	Douille de nylon
14	872050411	Écrou auto-serrant 1/4-20 x 1-3/8
15	532134300	Entretoise fendue
16	532121250	Ressort
17	532123976	Écrou frein à bride 1/4 Cat. 5
21	532139888	Boulon à épaulement 5/16-18 UNC
22	873680500	Écrou
24	819171912	Rondelle 17/32 x 1-3/16 x 12 Ja.
25	532127018	Boulon à épaulement 5/16-18 x 0,62

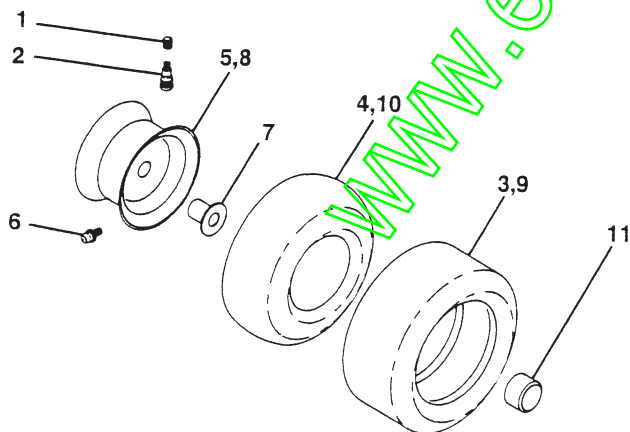
**REMARQUE:** Toutes les dimensions de composant sont données en pouces E.-U. -- 1 pouce = 25,4 mm.

## DECALCOMANIES



NO. DE RÉF.	NO. DE PIÈCE	DESCRIPTION	NO. DE RÉF.	NO. DE PIÈCE	DESCRIPTION
1	532142341	Décalcomanie de la barre d'attelage	16	532131265	Décalcomanie du porte-projecteur
3	532125934	Décalcomanie du capot C.G.	19	532145494	Décalcomanie avec le symbole du doigt
4	532125935	Décalcomanie du capot C.D.	20	532145005	Décalcomanie de la batterie
5	532150613	Décalcomanie du panneau latéral C.G.	--	532138311	Décalcomanie du guidon de l'indicateur de hauteur
6	532140837	Décalcomanie du frein de stationnement	--	532145246	Coussin du repose-pied
7	532150612	Décalcomanie du panneau latéral C.D.	--	532145247	Attache du repose-pied
8	532125819	Décalcomanie de l'aile	--	532150367	Manuel
9	532145498	Décalcomanie de lire le Manuel du Propriétaire	--	532146157	Manuel de l'Opérateur
10	532273212	Décalcomanie du moteur B&S 13 c.v.	Les accessoires disponibles pas inclus avec votre tracteur:		
11	532145437	Décalcomanie des standards CE	--	LBD48	Chasse neige 48 po.
12	532125690	Décalcomanie 100 Db	--	LSB 42	Chasse neige 42 po.
13	532150608	Décalcomanie de conformité	--	LC05	Poids des roues de 33lb.
14	532125835	Décalcomanie de l'insert du volant de direction	--	CH12	Chaînes de pneus (18 x 8.5 x 8)
15	532136832	Décalcomanie de la courroie trapézoïdale	--	MK420	Jeu de la broyeuse
			--	CE42	Ramasse-herb

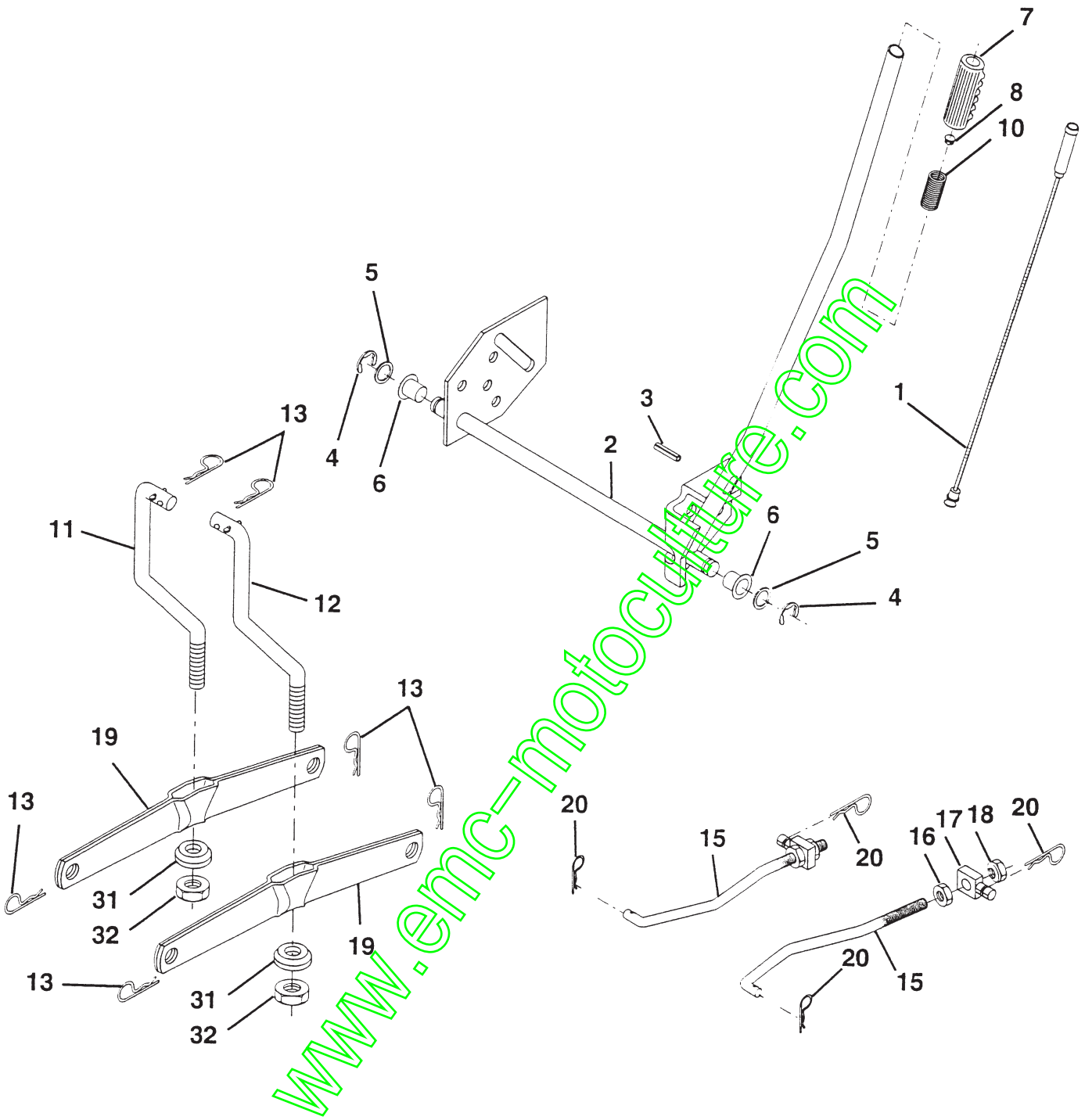
## ROUES ET PNEUS



NO. DE RÉF.	NO. DE PIÈCE	DESCRIPTION
1	532059192	Capuchon de valve
2	532065139	Tubulure de valve
3	532106222	Pneu avant
4	532059904	Chambre à air avant (non fourni)
5	532125121	Ensemble de jante avant
6	532124957	Graisseur (roues avants seulement)
7	532124959	Palier à bride (roues avants seulement)
8	532125122	Ensemble de jante arrière
9	532124635	Pneu arrière
10	532124926	Chambre à air arrière (non fourni)
11	532104757	Rondelle de chapeau d'essieu
--	532144334	Joint d'étanchéité de pneu (tube de .30L [10 oz])

**REMARQUE:** Toutes les dimensions de composants sont données en pouces E.U.-1 pouce = 25,4 mm

LEVIER DE LEVAGE DE LA TONDEUSE



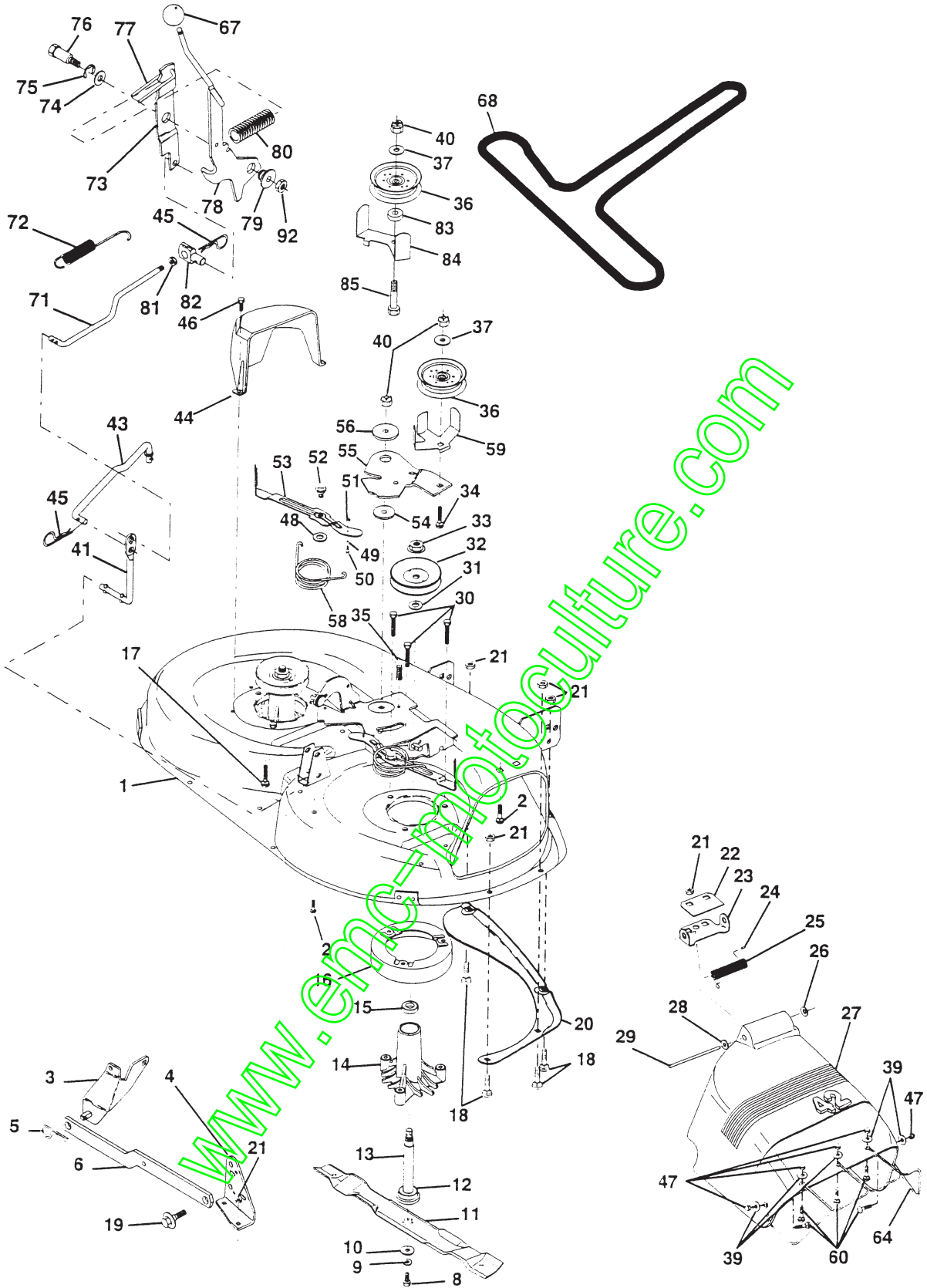
NO. DE RÉF.	NO. DE PIÈCE	DESCRIPTION
1	532136973	Ensemble du fil l'intérieur avec un plongeur
2	532122507	Ensemble de l'arbre de levage
3	532105767	Rainure
4	812000002	Bague en E n°5133-62
5	819211621	Rondelle 21/32 X 1 X 21 Ja
6	532120183	Palier de nylon
7	532109413	Couverture de poignée
8	532124526	Bouton de plongeur
10	532122512	Ressort de compression
11	532139865	Raccord de levage C.G.
12	532139866	Raccord de levage C.D.
13	532124670	Ressort de retenue
15	532127218	Raccord antérieur
16	873350800	Contre-écrou H 1/2-13 Unc
17	532130171	Tourillon
18	873800800	Écrou frien avec un rondelle 1/2-13 Unc
19	532139868	Bras de suspension postérieur
20	532124660	Ressort de retenue
31	532140302	Palier de pivot de levage
32	873540600	Écrou auto-serrant 3/8 - 24

**REMARQUE:** Toutes les dimensions de composants sont données en pouces  
E.-U. -- 1 pouce = 25,4 mm.

www.emc-motoculture.com



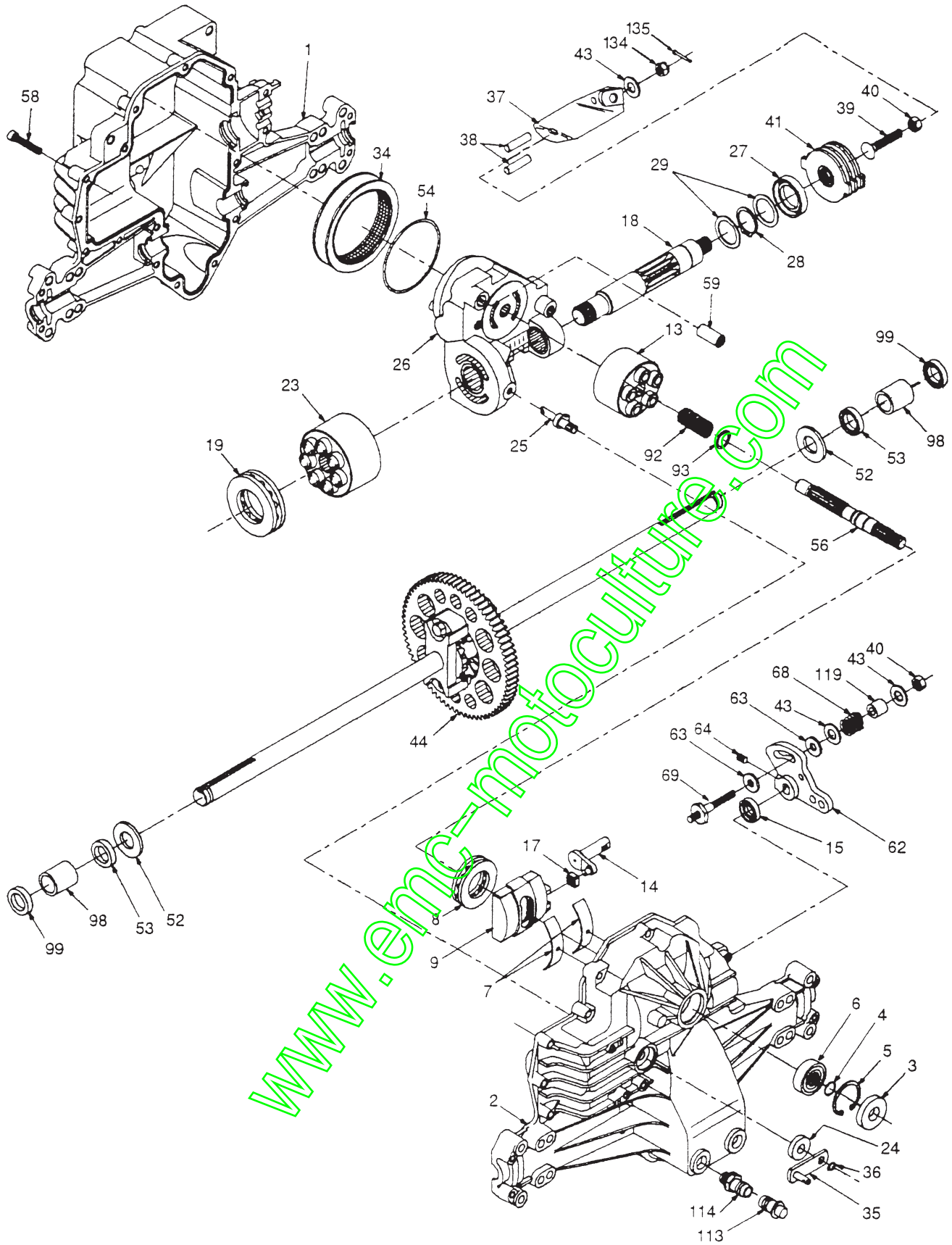
CARTER DE TONDUSE DE 42 FO.



NO. DE RÉF.	NO DE PIÈCE	DESCRIPTION	NO. DE RÉF.	NO DE PIÈCE	DESCRIPTION
1	532144393	Ensemble du carter de tondeuse de 42 po.	41	532133551	Tige de pivot
2	872140506	Boulon	43	532140083	Tige d'embrayage secondaire
3	532138017	Ensemble de la barre de non mouvement	44	532140088	Protecteur du mandrin C.G.
4	532138440	Ensemble du support de la barre de non mouvement	45	532124788	Ressort de retenue
5	532124670	Ressort de retenue	46	532137729	Vis à filets laminés 1/4-20 x 5/8
6	532130832	Bras de suspension arrière	47	532060867	Écrou borgne
8	532850857	Boulon 3/8-24 x 1,25 Cat. 8	48	532133944	Rondelle durcie
9	810030600	Rondelle frein 3/8	49	532133940	Rouleau de l'ensemble du contre-came
10	532140296	Rondelle durcie	50	532131340	Boulon à épaulement 10-24 Cat. 5
11	532138498	Lame de broyeuse	51	532069180	Écrou frein n°10-24 Unc
12	532129895	Roulement à billes	52	532139888	Boulon à épaulement 5/16-18
13	532137645	Ensemble de l'arbre du mandrin (y compris le no. de réf. 12)	53	532131845	Bras de l'ensemble du coussin de frein
14	532128774	Boîtier du mandrin éventé (façonné)	54	532133943	Rondelle durcie
15	532110485	Roulement à billes du mandrin	55	532140084	Bras du galet-tendeur
16	532140329	Dispositif du courant à air de la tondeuse	56	532122052	Entretroise d'arrêt
17	872110610	Boulon de chariot 3/8-16 x 1-1/4	58	532140086	Ressort de torsion du frein
18	872140505	Boulon de chariot 5/16-18 x 5/8	59	532141043	Protecteur de courroie
19	532132827	Boulon à épaulement	60	871161010	Vis 10-24 x 5/8
20	532136888	Chicane	64	532139328	Défecteur du silencieux
21	873680500	Écrou auto-serrant 5/16-18 UNC	67	532106932	Boulon de plastique noir de 3/8-16
22	532134753	Raidisseur du support	68	532144200	Courroie trapézoïdale
23	532131267	Support du défecteur	71	532142427	Tige d'embrayage primaire
24	532105304	Chapeau du manchon	72	532131870	Ressort de rappel
25	532123713	Ressort de torsion du défecteur	73	532127847	Bras d'embrayage secondaire
26	532110452	Rondelle frein	74	532121748	Rondelle 25/32 x 1-5/8 x 16 Ja
27	532139450	Défecteur de l'herbe coupée	75	812000029	Rondelle clip
28	819111016	Rondelle 11/32 x 5/8 x 16 Ja	76	532128903	Boulon à épaulement 3/8-16 Unc 1,44
29	532131491	Tige de charnière	77	532127845	Guide de ressort
30	532138776	Vis à filets laminés H	78	532140334	Bras l'embrayage primaire
31	532129963	Rondelle d'entretroise	79	532127498	Douille
32	532129861	Poulie de mandrin	80	532128759	Ressort d'embrayage de tondeuse
33	532137266	Écrou frein 9/16	81	873350600	Contre-écrou H 3/8-16 UNC
34	872110614	Boulon	82	532142028	Tourillon de réglage
35	532133835	Attache	83	532120958	Rondelle
36	532131494	Poulie de galet-tendeur plat	84	532144394	Guide-courroie du galet-tendeur
37	819131316	Rondelle 13/32 x 1 x 12 Ja	85	872140618	Boulon de chariot
39	819070718	Rondelle 7/32 x 7/16 x 18 Ja.	92	873800600	Écrou
40	873680600	Écrou auto-serrant 3/8 - 16 UNC	-	532130794	Ensemble du mandrin (y compris les n°s. de réf. 8-10, 12-15, 31 et 33)
			--	532144783	Carter de tondeuse complet

**REMARQUE:** Toutes les dimensions de composant sont données en pouces E.-U. --1 pouce = 25,4 mm.

www.emc-motocycle.com



NO. DE RÉF.	NO. DE PIÈCE	DESCRIPTION	NO. DE RÉF.	NO. DE PIÈCE	DESCRIPTION
1	532142986	Boîtier inférieur	39	532142956	Boulon 5/16-24 x 1-3/4
2	532142987	Ensemble du boîtier supérieur	40	532142957	Écrou frein H 5/16-24 UNJC
3	532142932	Joint d'étanchéité	41	532142958	Rotor du frein/Jeu du stator
4	532142928	Bague de fermeture de fer	43	532142884	Rondelle 7/16 x 7/8 x 0,060
5	532142933	Bague de fermeture	44	532142990	Ensemble du différentiel
6	532142934	Roulement à billes	52	532142991	Rondelle 3/4 x 1,5 x 0,13
7	532142935	Roulement à berceaux	53	532142961	Joint d'étanchéité 0,75 x 1,25 x 0,250
8	532142936	Palier de butée 30 x 52 x 13	54	532142962	Joint torique 0,103 x 2,987 ID
9	532142937	Disque en nutation variable	56	532142963	Arbre d'entrée
13	532142938	Ensemble de la bille du cylindre	58	532142964	Boulon 1/4-20 x 1,38
14	532142939	Tourillon bras	59	532142965	Cheville 0,5 OD x 0,43 ID x 0,750
15	532142940	Joint d'étanchéité	62	532142966	Bras de commande
17	532142941	Fente de la guide	63	532142967	Patin amortisseur
18	532142988	Arbre	64	532142920	Vis de pression
19	532142943	Palier de butée 42 x 68 x 16	68	532142969	Ressort
23	532142944	Ensemble de la bille du cylindre	69	532144610	Goujon 5/16-24
24	532142945	Joint d'étanchéité 10 x 25 x 7	92	532142977	Bille de ressort
25	532142946	Levier de commande de dérivation	93	532142978	Ressort de butée
26	532142947	Jeu de l'ens. de la section centrale	98	532142993	Manchon de roulement
27	532142948	Joint d'étanchéité 26 x 42 x 8	99	532142976	Râcleur du joint d'étanchéité
28	532142949	Bague de fermeture	113	532142917	Chapeau de l'ensemble de ventilation
29	532142950	Rondelle 26 x 35 x 1	114	532142918	Ensemble du joint torique emboîté
34	532142951	Élément du filtre d'huile	119	532142960	Entretoise
35	532142952	Bras de dérivation	134	532144607	Écrou crénelé
36	532142953	Bague de fermeture	135	532144608	Groupille fendue
37	532142954	Bras commandé			
38	532142955	Cheville commandée			

REMARQUE: Toutes les dimensions de composant sont données en pouces É.-U. 1 pouce = 25,4 mm.

www.emc-motoculture.com

[www.emc-motoculture.com](http://www.emc-motoculture.com)