

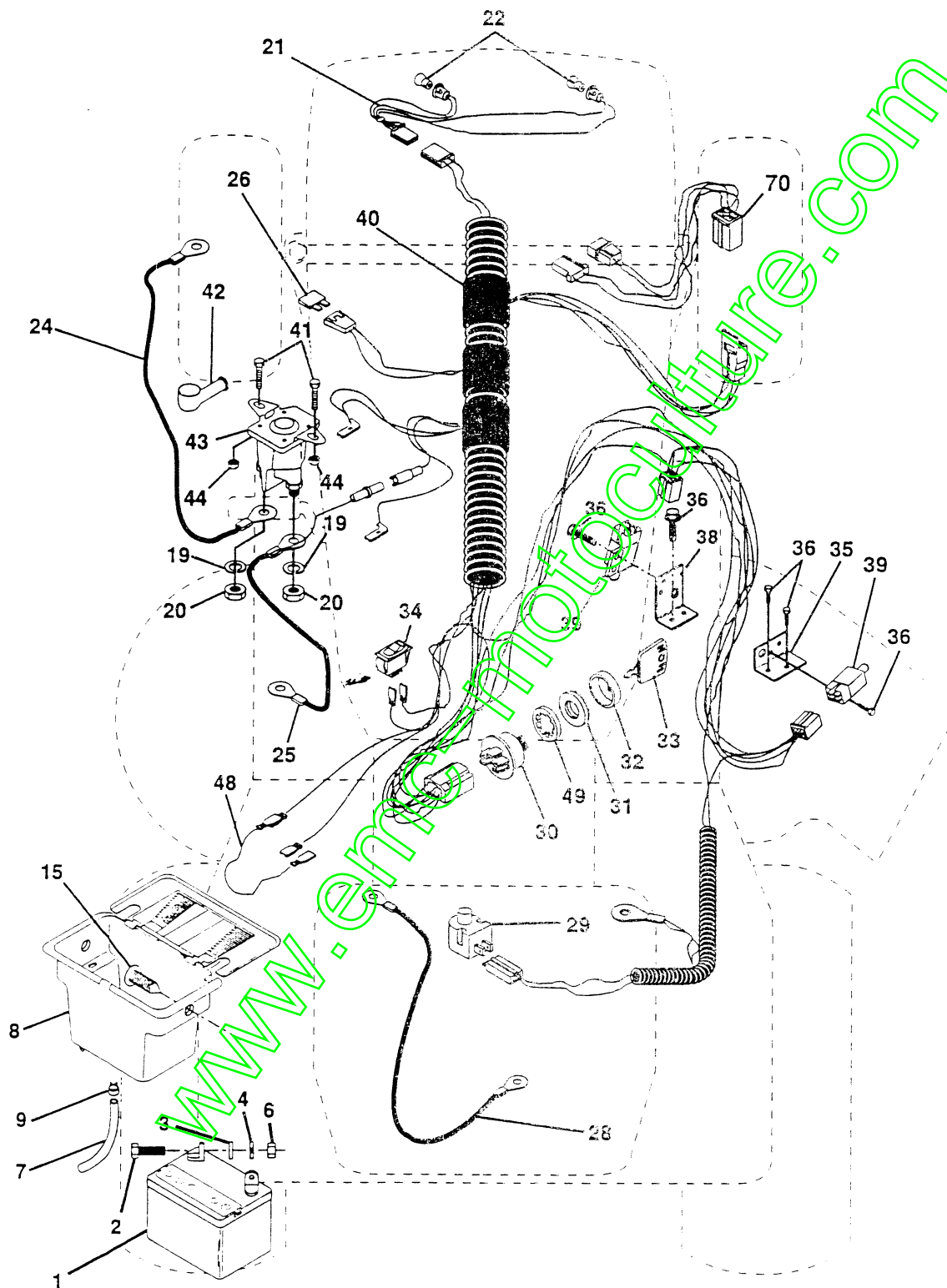
ILLUSTRATED PARTS BREAKDOWN

**BERNARD LOISIRS
14.5 HP, 42" MOWER DECK
LAWN TRACTOR
MODEL NO. BL14542LTDA
PRODUCT NO. 954 81 01-91**

www.emc-motoculture.com

PIÈCES DE RECHANGE

TRACTEUR -- NO. DE MODÈLE BL142ALYDA, NO. DE PRODUIT 954 81 01-91
ÉLECTRIQUE



PIÈCES DE RECHANGE

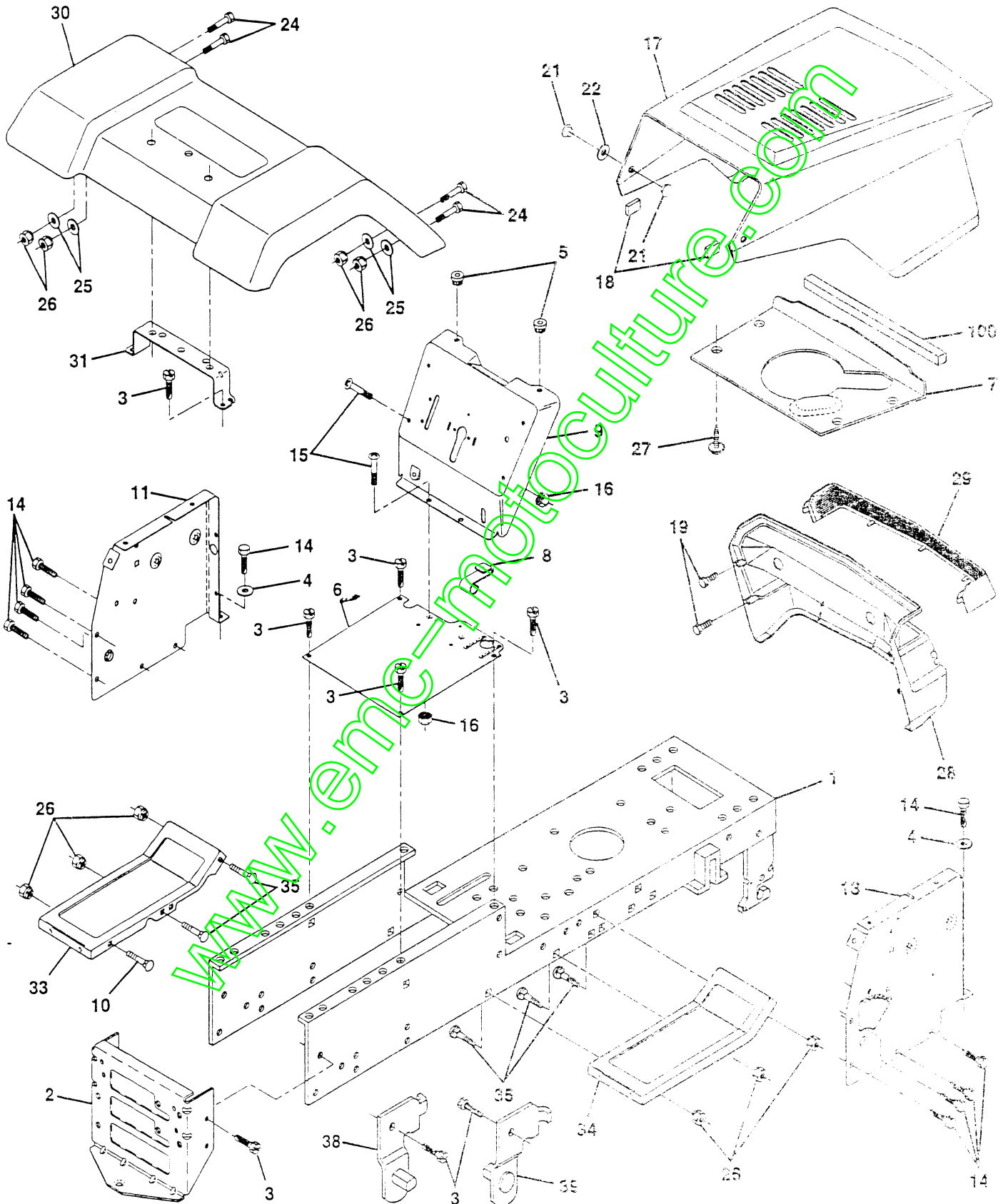
TRACTEUR -- NO. DE MODÈLE BL14542LTDA, NO. DE PRODUIT 954 81 01-91
ÉLECTRIQUE

NO. DE RÉF.	NO DE PIÈCE	DESCRIPTION
1	532146139	Batterie de 12 volt de 25 Amp
2	874760412	Bouion H 1/4-20unc x 3/4
3	819091016	Rondelle 9/32 x 5/8 x 16 Ja.
4	810040400	Rondelle frein hélicoïdale 1/4
6	873220400	Écrou H 1/4-20 Unc
7	532109238	Tube de plastique de 20 po.
8	532144940	Bac de batterie
9	532109596	Bride de serrage du tuyau
15	532147688	Attache
19	810090400	Rondelle frein 1/4
20	873350400	Contre-écrou H 1/4-20 Unc
21	532136850	Harnais de l'ensemble des phares avec 4152j
22	532004152	Ampoule n°1156
24	532124780	Câble de batterie de 6 Ja. de 11 po.
25	532146147	Câble de batterie de 6 Ja.
26	532108824	Fusible de 30 AMP
28	532124773	Câble de masse de 6 Ja. de 12 po.
29	532121305	Interrupteur du plongeur ↑
30	532144921	Contacteur d'allumage de 3 pos.
31	532140400	Écrou d'allumage
32	532141226	Couverture du contacteur d'allumage 1 25
33	532140401	Clé de contact
34	532110712	Interrupteur de lumière
35	532108236	Support de l'interrupteur d'embrayage
36	817021008	Vis taraudées H n°10-24unc X 1/2
38	532140336	Support de l'interrupteur de verrouillage
39	532109553	Interrupteur de verrouillage d'embrayage (4- borne)
40	532146057	Harnais des câbles d'allumage
41	871110408	Boulon H 1/4-20 x 1/2
42	532131563	Couverture de borne
43	532145673	Solénoïde
44	873640400	Écrou à taquets H 1/4-20 Unc
48	532140844	Adaptateur de l'ampèremètre rectangulaire
49	811151000	Rondelle frein 5/8
70	532140422	Harnais du moteur de B&S

REMARQUE: Toutes les dimensions de composant sont don-
nées en pouces É.-U. -- 1 pouce = 25,4 mm.

PIÈCES DE RECHANGE

TRACTEUR - - NO. DE MODÈLE BL14542LTDA, NO. DE PRODUIT 954 81 01-81
CHÂSSIS



PIÈCES DE RECHANGE

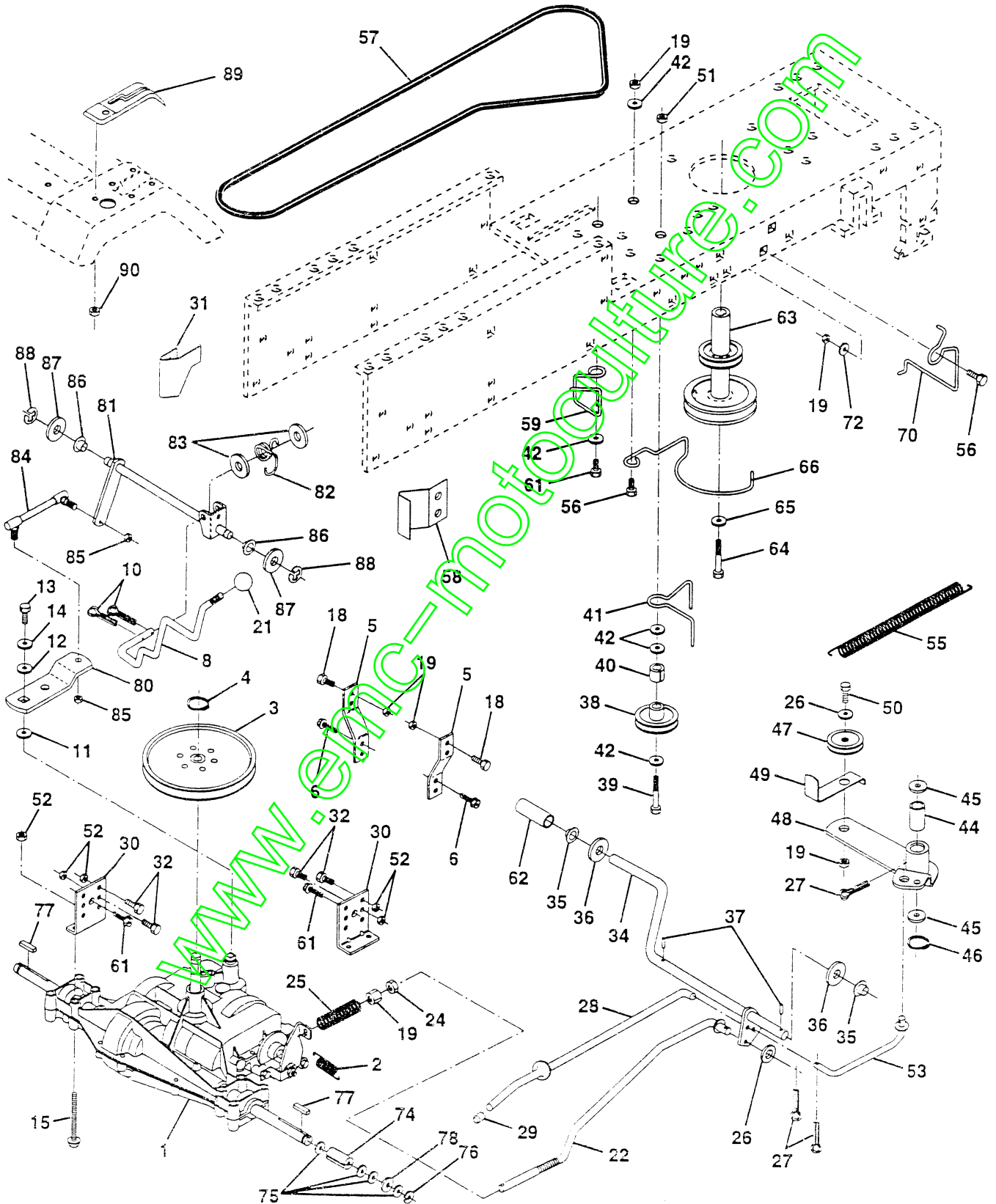
TRACTEUR -- NO. DE MODELE BL14542LTDA, NO. DE PRODUIT 954 81 01-97
CHÂSSIS

NO. DE RÉF.	NO DE PIÈCE	DESCRIPTION
1	532145501	Ensemble du châssis de 11 Ja.
2	532140356	Barre d'attelage
3	817490612	Vis à filets laminés 3/8-16x3/4 Ty-tt
4	819131216	Rondelle 13/32 x 3/4 x 16 Ja.
5	532146077	Coussin du pare-chocs
6	532145206	Selle
7	532126842	Pare-chaleur
8	532126471	Pince isolée du trou de montage de .406
9	532149239	Tableau de bord
10	872140608	Boulon de chariot 3/8-16 x 1
11	532146956	Panneau du tableau de bord C.G.
13	532150476	Panneau du tableau de bord C.D.
14	817490608	Vis à filets laminés 3/8-16x1/2 Ty-tt
15	874180512	Vis à métaux 5/16-18 UNC x 3/4
16	873510500	Écrou à taquets 5/16-18 UNC
17	532125153	Capot
18	532126938	Pare-chocs
19	817521312	Vis
21	532122933	Rivet de nylon
22	532124479	Rondelle à nylon 28 x 75 x 19
24	874780616	Boulon H 3/8-16unc x 1
25	819131312	Rondelle 13/32 x 13/16 x 12 Ja.
26	873800600	Écrou frein 3/8-16 unc
27	817030814	Vis frein croisillon n°8 x 7/8
28	532140135	Calandre
29	532124029	Lentilles de la calandre
30	532141324	Aile
31	532136619	Support de l'aile
33	532147203	Repose-pieds C.G.
34	532147202	Repose-pieds C.D.
35	872110606	Boulon de chariot 3/8-16 x 3/4
38	532139886	Support de l'ensemble de pivot C.G. de la tondeuse arrière
39	532139887	Support de l'ensemble de pivot C.D. de la tondeuse arrière
100	532105037	Bande en mousse
--	532005479	Bouchon du trou

REMARQUE: Toutes les dimensions de composant sont données en pouces É.-U. -- 1 pouce = 25,4 mm.

PIÈCES DE RECHANGE

TRACTEUR -- NO. DE MODÈLE BL14542LTDA, NO. DE PRODUIT 954 81 01-91
ENTRAÎNEMENT



PIÈCES DE RECHANGE

TRACTEUR -- NO. DE MODÈLE BL14542LTDA, NO. DE PRODUIT 954 81 01-91
ENTRAÎNEMENT

NO. DE RÉF.	NO DE PIÈCE	DESCRIPTION	NO. DE RÉF.	NO DE PIÈCE	DESCRIPTION
1	532142603	Transmission de 6 vitesses; No. de modèle 4360-79			
2	532146682	Ressort de rappel du frein	49	532123205	l'embrayage
3	532123666	Poulie de la transmission des pneus de 18"			Logement de retenue de la courroie à ressort
4	812000028	Bague de fermeture n°5100-62	50	874760624	Boulon H 3/8-16unc x 1-1/2
5	532121520	Bande de torsion de 30°	51	873680600	Écrou auto-serrant 3/8-16 Unc
6	817490512	Vis à filets laminés 5/16-18 X 3/4 TYT	52	873680500	Écrou auto-serrant 5/16-18 Unc
8	532141003	Tige de changement de vitesse	53	532105710	Raccord d'embrayage 7 66
10	876020416	Goupille fendue 1/8 x 1	55	532105709	Ressort de rappel de l'embrayage 6 75
11	532105701	Rondelle bombée	56	874760620	Boulon à filets laminés H 3/8-16 X 1-1/4
12	819151216	Rondelle 9/32 x 3/4 x 10 Ja.	57	532130801	Courroie trapézoïdale de masse 95 25 42"
13	874550412	Boulon 1/4-28 Unf Cat. 9	58	532127274	Guide-courroie C.D.
14	810040400	Rondelle frein hélicoïdale 1/4	59	532140312	Guide-courroie du châssis central
15	874490544	Boulon H 5/16-18 Cat. 5	61	817490512	Vis à filets laminés 3/8-16x3/4 Ty-tt
18	874780616	Boulon H 3/8-16unc x 1 Cat. 5	62	532124872	Couverture de la pédale
19	873800600	Écrou frein H avec insert 3/8-16 Unc	63	532140186	Poulie du moteur
21	532106933	Bouton 1/2-13 UNC	64	871170764	Boulon H
22	532130804	Tige du frein	65	810040700	Rondelle frein hélicoïdale à ressort 7/16
24	873350600	Contre-écrou H 3/8-16 Unc	66	532129921	Guide-courroie C.G. du moteur
25	532106888	Ressort de la tige du frein 2 00	70	532134683	Guide-courroie de l'entraînement de tondeuse C.D.
26	819131316	Rondelle 13/32 x 13/16 x 16 Ja.	72	819132012	Rondelle 13/32 x 1-1/4 x 12 Ja.
27	876020412	Goupille fendue 1/8 x 3/4	74	532109502	Entretoise de l'essieu
28	532145204	Tige du frein de stationnement	75	532121749	Rondelle 25/32 x 1-1/4 x 16 Ja.
29	532071673	Chapeau du frein de stationnement	76	812000001	Bague en E n°5133-75
30	532130807	Support de montage de la transmission	77	532123583	Clé carrée 2 0 x 1845/ 1865
31	532127275	Guide-courroie C.G. de 14 Ja.	78	532121748	Rondelle 25/32 x 1-5/8 x 16 Ja.
32	874760512	Boulon H 5/16-18unc x 3/4	80	532131488	Bras de changement de vitesse de la transmission
34	532149001	Arbre de l'ensemble de la pédale			
35	532120183	Palier de nylon 629 Id	81	532136932	Ensemble de l'arbre transversale
36	819211616	Rondelle 21/32 x 1 x 16 Ja.	82	532123782	Ressort de torsion
37	532124963	Goupille mécanidus 3/16 x 1/2	83	819171216	Rondelle 17/32 x 3/4 x 16 Ja.
38	532123674	Poulie du galet-tendeur plat	84	532132182	Bielle d'accouplement réglable du changement de vitesse
39	874760644	Boulon H 3/8-16unc x 2-3/4			
40	532124965	Entretoise fendue 395 x 59 Bzp	85	532150360	Écrou frein avec un insert de nylon 1/4-28
41	532109070	Logement de retenue de la courroie			
42	819131312	Rondelle 13/32 x 13/16 x 12 Ja.	86	532071208	Douille de la tige de direction 629/632
44	532105706	Palier de nylon 505 x 628 x 1 25	87	819212016	Rondelle 21/32 x 1-1/4 x 16 Ja.
45	532110812	Rondelle durcie	88	812000008	Rondelle clip n°5304-62
46	812000039	Rondelle clip n°5304-50	89	532139964	Panneau du levier de changement de 6 vitesses Lt
47	532127783	Poulie du galet-tendeur trapézoïdal cannelé	90	532124346	Écrou autofileté à tête de rondelle H 1/4 Zinc
48	532123789	Levier coude de l'ensemble de			

REMARQUE: Toutes les dimensions de composant sont données en pouces É.-U. --1 pouce = 25,4 mm

PIÈCES DE RECHANGE

TRACTEUR -- NO. DE MODÈLE BL14542LTDA, NO. DE PRODUIT 954 81 01-91
ENSEMBLE DE LA DIRECTION

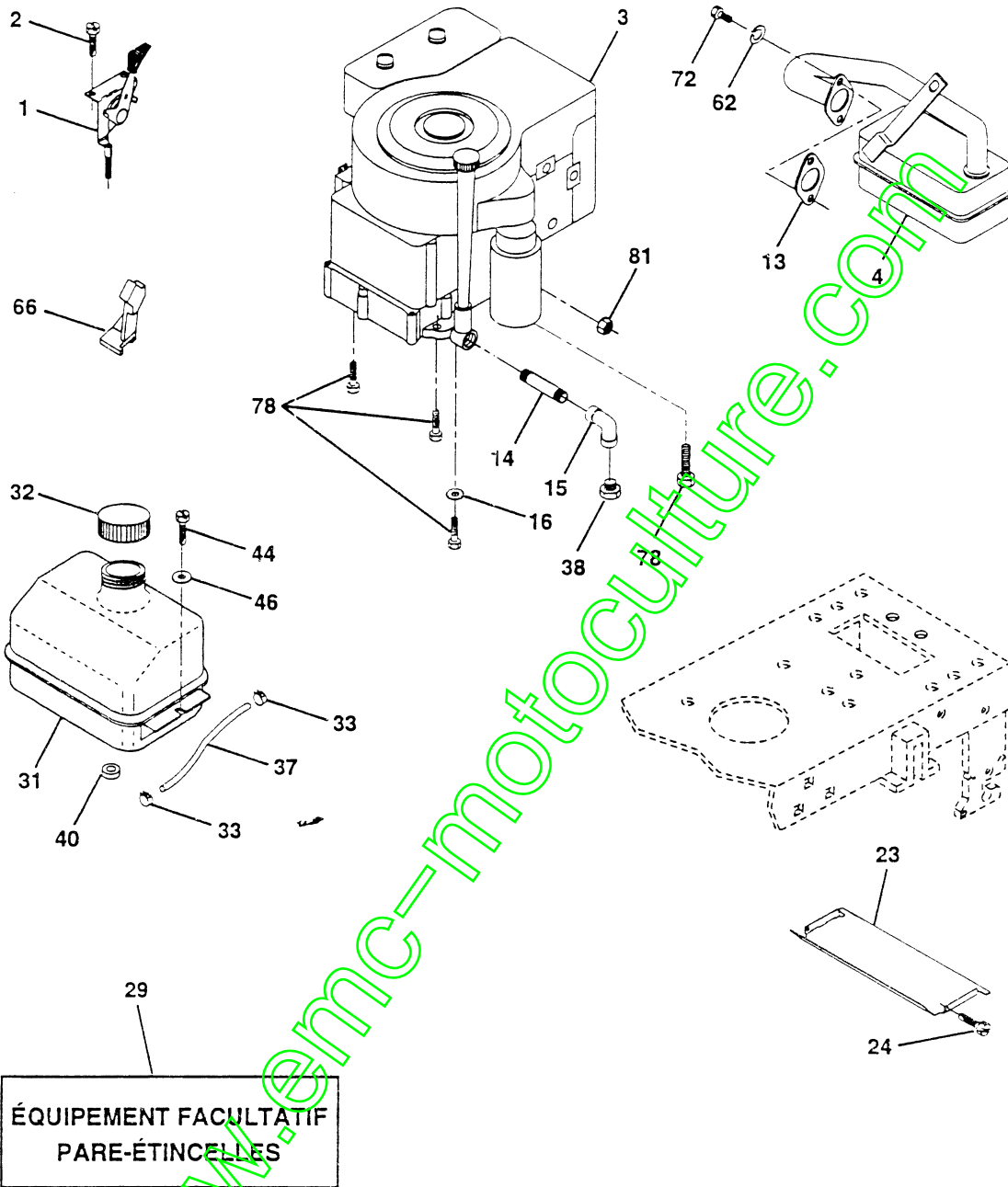
NO. DE REF.	NO DE PIÈCE	DESCRIPTION
1	532133741	Volant de direction
2	532142033	Ensemble de l'essieu antérieur
3	532135227	Ensemble de la broche C.G.
4	532135228	Ensemble de la broche C.D.
5	532124931	Palier de butée durci
6	532121748	Rondelle 25/32 x 1-5/8 x 16 Ja
7	819272016	Rondelle 27/32 x 1-1/4 x 16 Ja
8	812000029	Rondelle clip
9	532124937	Palier de la colonne de direction
10	532130468	Barre de direction
11	810040600	Rondelle frein hélicoïdale a ressort 3/8
12	873610600	Écrou H 3/8-24 Unf
13	532110438	Entretoise de palier d'essieu antérieur
14	874011056	Boulon H 5/8-11 Unc x 3-1/2
15	873901000	Écrou frein à bride 5/8-11 Unc
16	532132624	Axe d'essieu 5/8 x 1-55/1 54 Lg
17	532132614	Arbre de l'ensemble de la direction
18	532057079	Rondelle de butée
19	532124035	Soutien d'arbre
20	532126684	Rondelle de cale 1/4 x 5/8 x 062
21	810040400	Rondelle frein hélicoïdale 1/4
22	871100410	Vis
23	532127501	Ensemble du levier de direction
24	532109816	Douille de nylon
25	532124036	Support de direction
26	532126847	Douille de la barre de direction
27	532136874	Secour denté
28	819131416	Rondelle 13/32 x 7/8 x 16 Ja
29	817490612	Goupille fendue
30	876020412	Goupille fendue 1/8 x 3/8
32	532130465	Bielle d'accouplement
36	532132196	Douille de direction
37	817431008	Vis autotaraudée n°10-16 x 1/2 Ty-b
38	532133742	Insert du volant de direction
39	819133808	Rondelle 13/32 x 2-3/8 x 8 Ja
40	532124701	Écrou frein central 3/8-24 unf
41	532104820	Adaptateur du volant de direction
42	532124418	Manchon de l'arbre de direction
43	532121749	Rondelle 25/32 x 1-1/4 x 16 Ja
46	532121232	Chapeau de la broche
47	532124836	Graisseur
52	532149684	Entretien du jeu de l'ensemble du volant de direction

REMARQUE: Toutes les dimensions de composant sont données en pouces É.-U. -- 1 pouce = 25,4 mm.

PIÈCES DE RECHANGE

TRACTEUR -- NO. DE MODÈLE BL14542LTDA, NO. DE PRODUIT 954 81 01-91

MOTEUR



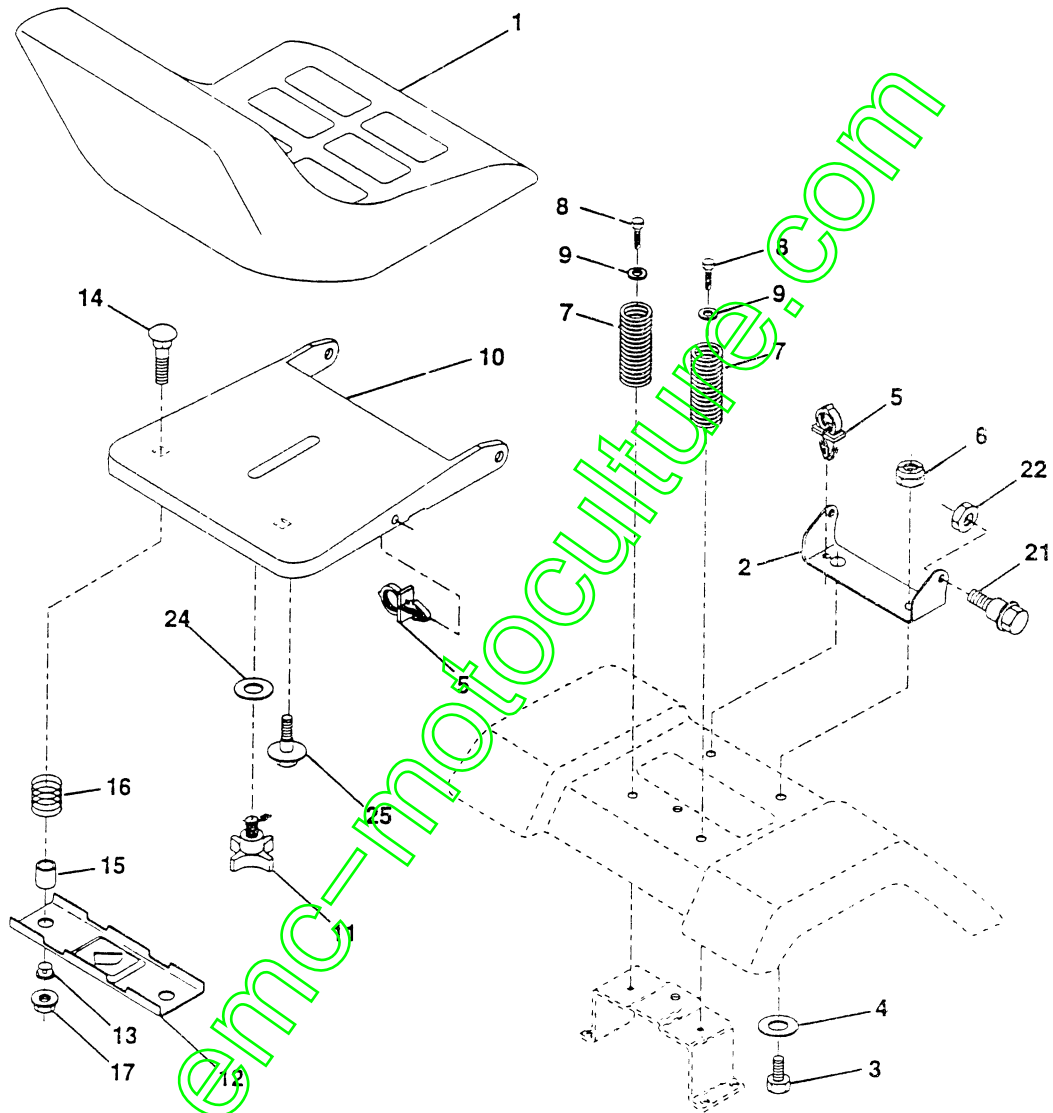
NO. DE RÉF.	NO DE PIÈCE	DESCRIPTION
1	532132623	Commande des gaz/du starter
2	817720410	Vis taraudée H 1/4-20 x 5/8 T
3	-----	Moteur de B&S No. de modèle 287707
4	532137352	Silencieux de B&S 12/12 5 C.V.
13	532272293	Garniture du moteur 1 313 ld
14	813280324	Manchon du tuyau 3/8 Npt x 3 po.
15	813200300	Coude 90° 3/8-18 Npt
16	811050600	Rondelle frein à dents ext. 3/8
23	532128953	Pare-chaueur
24	817021008	Vis taraudée H 10-24unc x 1/2
29	532137180	Jeu du pare-étincelles 1 25
31	532109202	Réservoir d'essence antérieur 1 25
32	532140527	Bouchon du réservoir d'essence
33	532123487	Bride de serrage du tuyau

NO. DE RÉF.	NO DE PIÈCE	DESCRIPTION
37	532137040	Conduite d'essence 9 20"
38	-----	Bouchon de vidange d'huile (Commandez-le du fabricant de moteur)
40	532124028	Douille de bouton-pression de nylon de la conduite d'essence
44	817490412	Vis à rondelle H à filets laminés 1/4-20 x 3/4
46	819091416	Rondelle 9/32 x 7/8 x 16 Ja.
62	810040500	Rondelle frein hélicoïdale à ressort 5/16
66	532127951	Arrêt de galet-tendeur
72	871070512	Boulon à tête H 5/16-18x3/4
78	817490620	Vis à filets laminés 3/8-16x1-1/4 TYTT
81	532128861	Ecrou 1/4-20

REMARQUE: Toutes les dimensions de composant sont données en pouces E.-U. -- 1 pouce = 25,4 mm.

PIÈCES DE RECHANGE

TRACTEUR -- NO. DE MODÈLE BL14542LTDA, NO. DE PRODUIT 954 81 01-91
ENSEMBLE DU SIÈGE



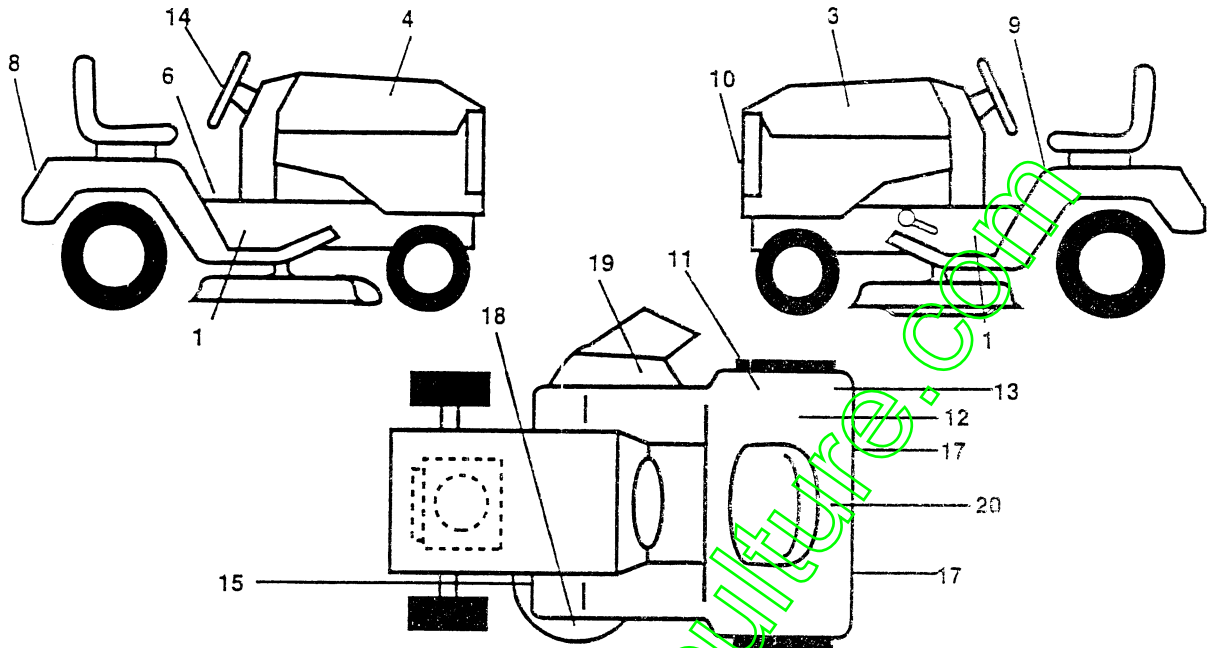
NO. DE RÉF.	NO DE PIÈCE	DESCRIPTION	NO. DE RÉF.	NO DE PIÈCE	DESCRIPTION
1	532140117	Siège 2400/1416	14	872050411	Bouion de chariot 1/4-20x1-3/8
2	532140551	Support de pivot du siège 8 720	15	532134300	Entretoise fendue 28x 96 Zinc
3	874760616	Boulon H 3/8-16unc x 1	16	532121250	Ressort de compression 1 27
4	819131610	Rondelle 13/32 x 3/4 x 10 Ja.	17	532123976	Écrou frein à bride 1/4 Cat. 5
5	532145006	Collier pressé	21	532139888	Boulon à épaulement 5/16-18 Type T.T.T.R.
6	873800600	Écrou frein H avec insert 3/8-16 Unc	22	873680500	Écrou auto-serrant 5/16-18 unc
7	532124181	Ressort de compression du siège 2 250	24	819171912	Rondelle 17/32 x 1-3/16 x 12 Ja.
8	817490616	Vis à filets laminés 3/8-16 x 1 Ty-tt	25	532127018	Boulon à épaulement 5/16-18 x 62
9	819131614	Rondelle 13/32 x 1 x 14 Ja.			
10	532140552	Cuvette du siège			
11	532120068	Bouton du siège 1/2-13unc			
12	532121246	Support de montage de l'interrupteur			
13	532121248	Douille de bouton-pression 50 ld			

REMARQUE: Toutes les dimensions de composant sont données en pouces E.-U. -- 1 pouce = 25.4 mm.

REPAIR PARTS

TRACTEUR -- NO. DE MODÈLE BL14542LTDA, NO. DE PRODUIT 954 81 01-91

DECALS



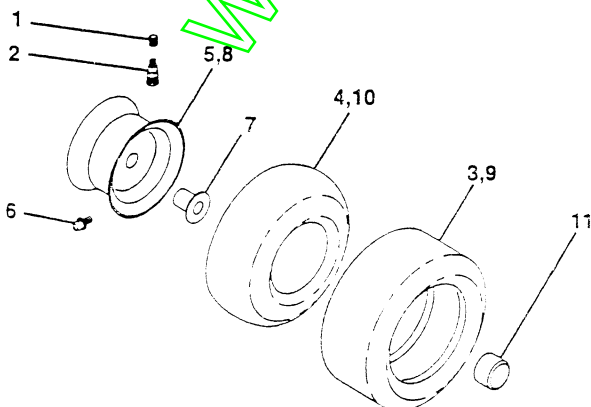
NO. DE RÉF.	NO. DE PIÈCE	DESCRIPTION
1	532151117	Décalcomanie du châssis
3	532151839	Décalcomanie du capot C.G.
4	532151838	Décalcomanie du capot C.D.
6	532140837	Décalcomanie du frein de stationnement
8	532151100	Décalcomanie de l'aile
9	532145498	Décalcomanie de lire le Manuel du Propriétaire
10	532151103	Décalcomanie du calandre
11	532145437	Décalcomanie des standards CE
12	532125690	Décalcomanie 100 Db
13	532151841	Décalcomanie de conformité
14	532151099	Décalcomanie de l'insert du volant de direction
15	532136832	Décalcomanie de la courroie trapézoïdale
17	532106202	Décalcomanie du déflecteur arrière

NO. DE RÉF.	NO. DE PIÈCE	DESCRIPTION
18	532135013	Décalcomanie Enviro
19	532145494	Décalcomanie avec le symbole du doigt
20	532146451	Décalcomanie de la batterie
--	532138311	Décalcomanie du guidon de l'indicateur de hauteur
--	532145246	Coussin du repose-pied
--	532145247	Attache du repose-pied
--	532146157	Manuel de l'Opérateur

Les accessoires disponible pas inclus avec votre tracteur:

--	LBD48	Chasse neige 48 po.
--	LSB 42	Chasse neige 42 po.
--	LC05	Poids des roues de 33lb.
--	LA018	Chaînes de pneus (18 x 8.5 x 8)
--	MK420	Jeu de la broyeuse

ROUES ET PNEUS

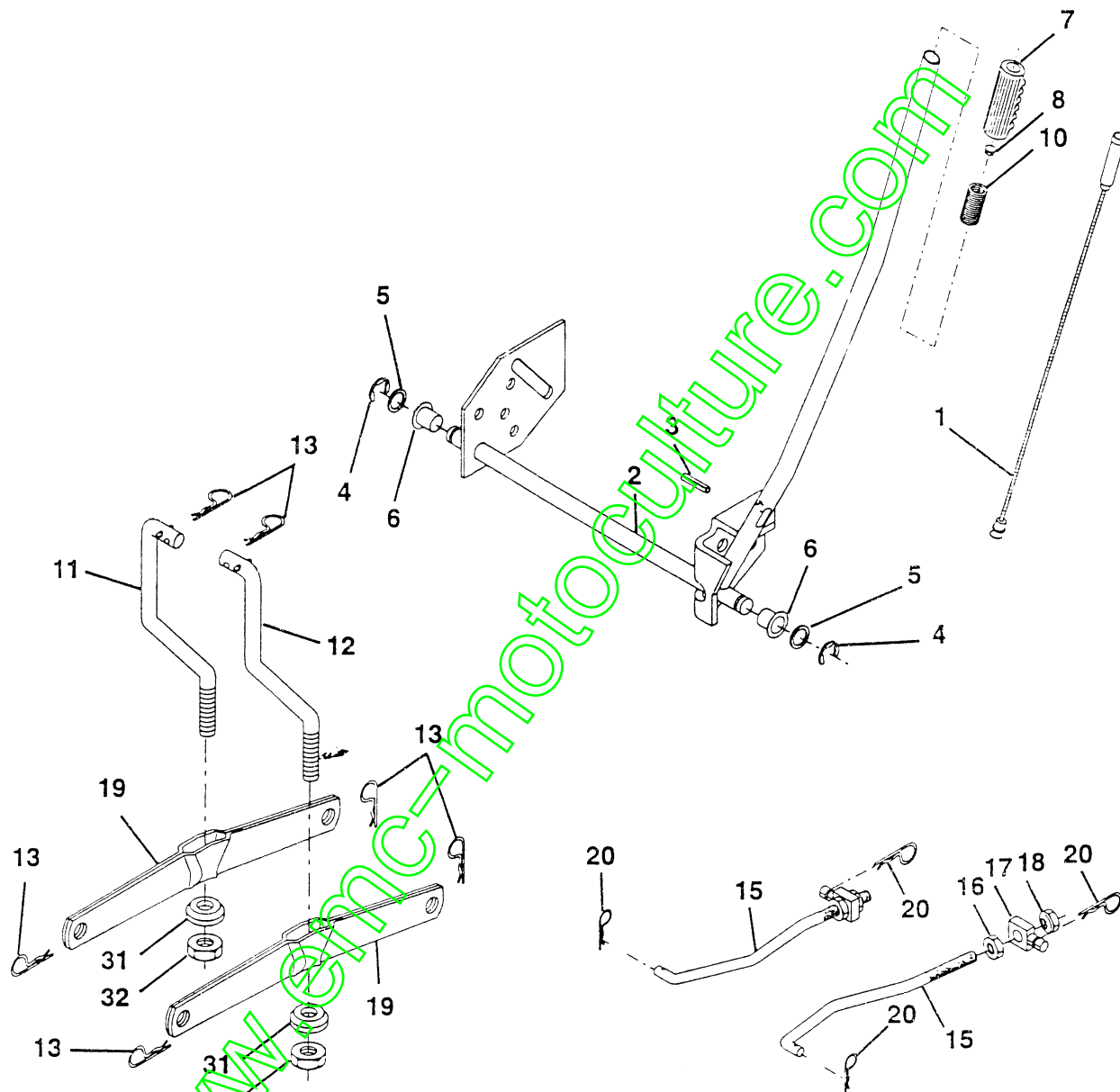


NO. DE RÉF.	NO. DE PIÈCE	DESCRIPTION
1	532059192	Capuchon de valve
2	532065139	Tubulure de valve
3	532106222	Pneu avant
4	532059904	Chambre à air avant (non fourni)
5	532125121	Ensemble de jante avant
6	532124957	Graisseur (roues avants seulement)
7	532124959	Palier à bride (roues avants seulement)
8	532125122	Ensemble de jante arrière
9	532106268	Pneu arrière
10	532124926	Chambre à air arrière (non fourni)
11	532104757	Rondelle de chapeau d'essieu
--	532144334	Joint d'étanchéité de pneu (tube de .30L [10 oz])

REMARQUE: Toutes les dimensions de composants sont données en poucs E.U.-1 pouce = 25,4 mm

PIÈCES DE RECHANGE

TRACTEUR -- NO. DE MODÈLE BL14542LTDA, NO. DE PRODUIT 954 81 01-91
ENSEMBLE DU LEVAGE



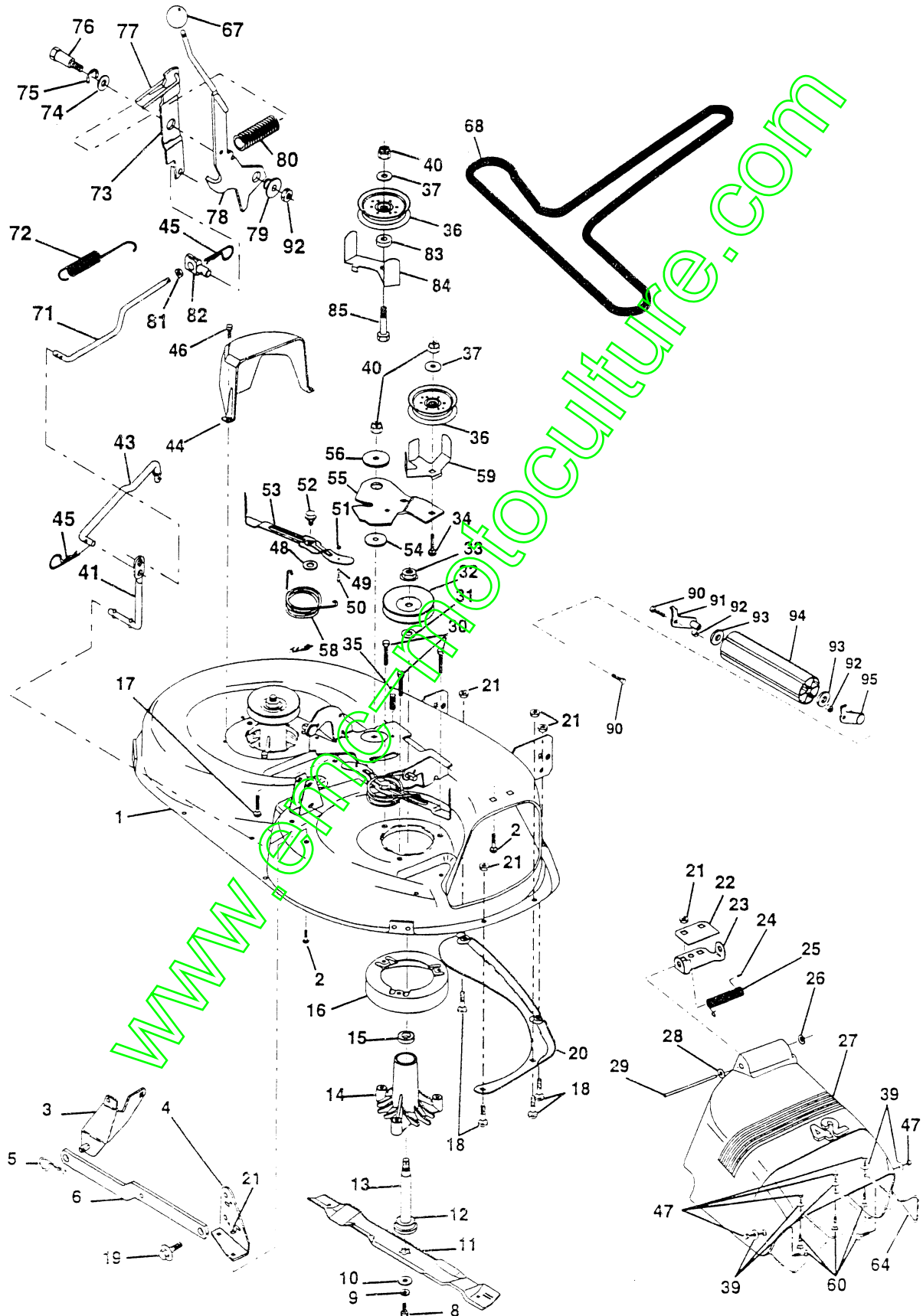
NO. DE RÉF.	NO DE PIÈCE	DESCRIPTION
1	532136973	Câble de l'ensemble intérieur avec plongeur
2	532122507	Arbre de l'ensemble du levage C.G.
3	532105767	Goupille cannelée
4	812000002	Bague en E
5	819211621	Rondelle 21/32 x 1 x 21 Ja.
6	532120183	Palier de nylon
7	532109413	Poignée cannelée
8	532124526	Bouton du plongeur
10	532122512	Ressort de compression
11	532139865	Raccord de levage C.G.
12	532139866	Raccord de levage C.D.

NO. DE RÉF.	NO DE PIÈCE	DESCRIPTION
13	532124670	Ressort de retenue
15	532127218	Raccord antérieur
16	873350800	Contre-écrou H 1/2-13 Unc
17	532130171	Tourillon
18	873800800	Écrou frein à rondelle 1/2-13 unc
19	532139868	Bras de suspension arrière
20	532124660	Ressort de retenue
31	532140302	Palier de pivot de levage
32	873540600	Écrou auto-serrant 3/8-24

REMARQUE: Toutes les dimensions de composant sont données en pouces É.-U. -- 1 pouce = 25,4 mm.

PIÈCES DE RECHANGE

TRACTEUR -- NO. DE MODÈLE BL14542LTDA, NO. DE PRODUIT 954 81 01-91
CARTER DE TONDEUSE



PIÈCES DE RECHANGE

TRACTEUR -- NO. DE MODÈLE BL14542LTDA, NO. DE PRODUIT 954 81 01-91

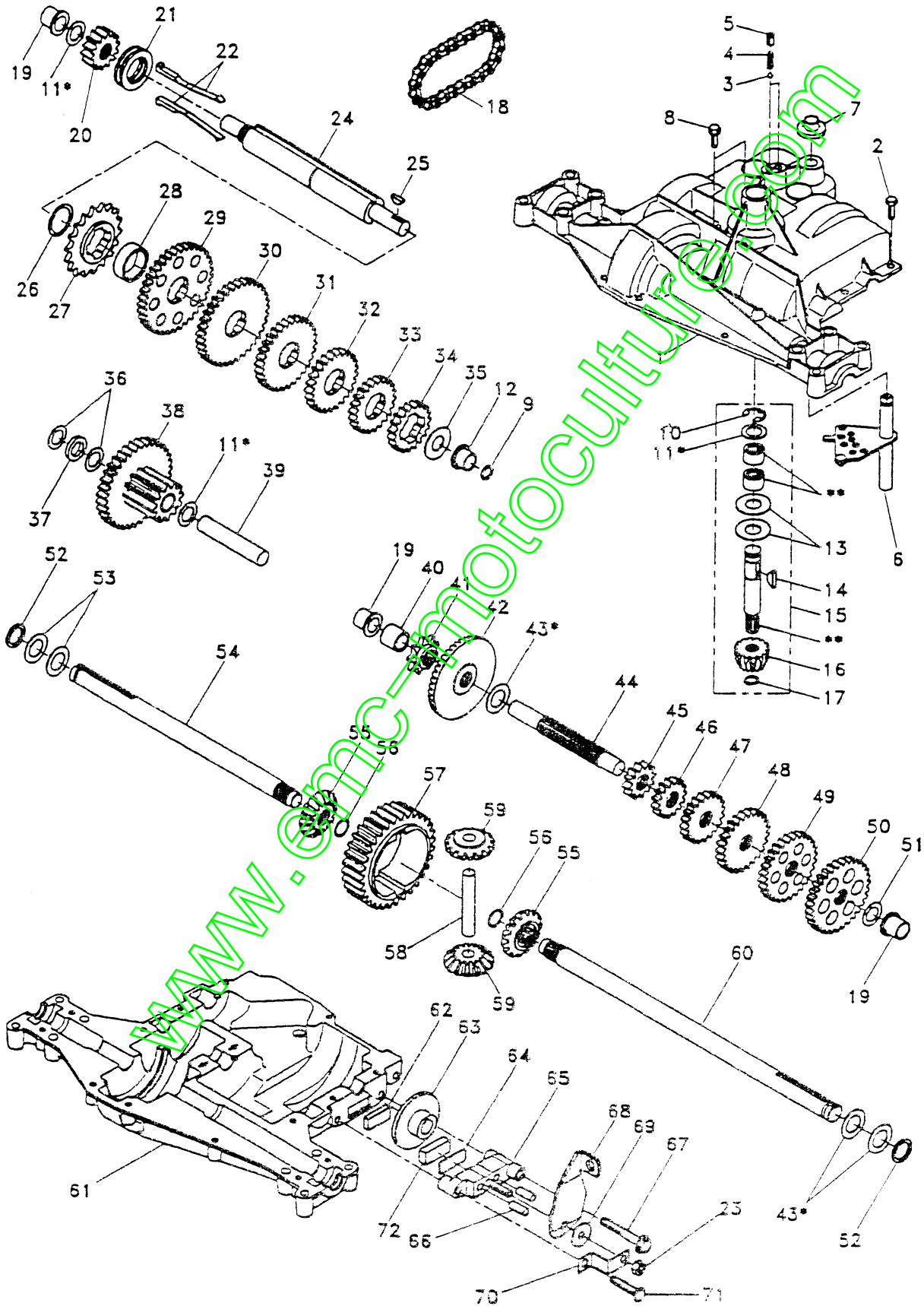
CARTER DE TONDEUSE

NO. DE RÉF.	NO DE PIÈCE	DESCRIPTION	NO. DE RÉF.	NO DE PIÈCE	DESCRIPTION
1	532144393	Ensemble du carter de tondeuse de 42 po.	45	532124788	Ressort de retenue
2	872140506	Boulon de chariot 5/16-18 unc x 3/4	46	532137729	Vis autotaraudée H 1/4-20 x 5/8T
3	532138017	Support de l'ensemble de la barre de non mouvement antérieur	47	532060867	Écrou borgne 10-24
4	532138440	Support de l'ensemble de la barre de non mouvement du carter	48	532133944	Rondelle durcie
5	532124670	Ressort de retenue	49	532133940	Rouleau de l'ensemble du contre-came
6	532130832	Bras de suspension arrière	50	532131340	Boulon à épaulement 10-24 Cat. 5
8	532850857	Boulon 3/8-24 x 1 25 Cat. 8	51	532069180	Écrou frein n°10-24 Unc
9	10030600	Rondelle frein 3/8	52	532139888	Boulon à épaulement 5/16-18
10	532140296	Rondelle durcie de lame de la tondeuse	53	532131845	Bras de l'ensemble du coussin de frein
11	532138498	Lame	54	532133943	Rondelle durcie
12	532129695	Roulement à billes du mandrin	55	532140084	Bras du galet-tendeur
13	532137645	Ensemble de l'arbre avec palier inférieur	56	532122052	Entretoise d'arrêt
14	532128774	Boîtier du mandrin ventilé (façonné)	58	532140086	Ressort de torsion du frein
15	532110485	Roulement à billes de mandrin	59	532141043	Protecteur du galet-tendeur
16	532140329	Dispositif du courant à air de la tondeuse	60	871451010	Vis à tête plate bombée 10-24 x 5/8
17	872110610	Boulon de chariot 3/8-16 x 2-1/4	64	532139328	Défecteur de décharge
18	872140505	Boulon de chariot 5/16-18 x 5/8	67	532106932	Boulon rond de plastique 3/8-16
19	532132827	Boulon à épaulement 5/16-18	68	532144200	Courroie trapézoïdale de la tondeuse
20	532136888	Chicane	71	532142427	Tige d'embrayage primaire
21	873680500	Écrou auto-serrant 5/16-18	72	532131870	Ressort de rappel
22	532134753	Raidisseur du support du carter de 42 po.	73	532127847	Bras d'embrayage secondaire
23	532131267	Support du déflecteur de tondeuse	74	532121748	Rondelle 25/32 x 1-5/8 x 16 Ja
24	532105304	Chapeau de manchon 80 x 112	75	812000029	Rondelle clip
25	532123713	Ressort de torsion du déflecteur	76	532128903	Boulon à épaulement 3/8-16 Unc
26	532110452	Rondelle frein	77	532127845	Guide de ressort
27	532139450	Défecteur de décharge de la tondeuse	78	532140334	Bras de l'ensemble de l'embrayage primaire
28	819111016	Rondelle 11/32 x 5/8 x 16 Ja	79	532127498	Douille
29	532131491	Tige de chamière	80	532128759	Ressort d'embrayage de tondeuse
30	532138776	Vis à filets laminés H	81	873350600	Contre-écrou H 3/8 - 16 UNC
31	532129963	Rondelle d'entretoise de la tondeuse	82	532142028	Tourillon de réglage
32	532129861	Poulie du mandrin	83	532120958	Rondelle
33	532137266	Écrou frein à bride 9/16	84	532144394	Guide courroie
34	872110614	Boulon de chariot 3/8-16 unc x 1-3/4 Cat. 5	85	872140618	Boulon de chariot 3/8-16 x 2-1/4
35	532133835	Attache	90	874760616	Boulon H 3/8-16 Unc x 1
36	532131494	Poulie du galet-tendeur plat	91	532132274	Ensemble du support du rouleau-guide C.G.
37	819131316	Rondelle 13/32 x 13/16 x 16 Ja	92	873800600	Écrou frein H avec insert 3/8-16 UNC
39	819070718	Rondelle 7/32 x 7/16 x 18 Ja	93	819171416	Rondelle 17/32 x 7/8 x 16 Ja
40	873680600	Écrou auto-serrant 3/8-16	94	532132264	Rouleau-guide 34 & 42
41	532133551	Tige de pivot	95	532132273	Ensemble du support du rouleau-guide C.D.
43	532140083	Tige d'embrayage secondaire	--	532130794	Ensemble du mandrin (Y compris les nos. de réf. 8-10, 12-15, 31 et 33)
44	532140088	Protecteur du mandrin C.G.	--	532144783	Carter de tondeuse complet

REMARQUE: Toutes les dimensions de composant sont données en pouces É.-U. -- 1 pouce = 25,4 mm.

PIÈCES DE RECHANGE

TRACTEUR - - NO. DE MODÈLE BL14542LTDA, NO. DE PRODUIT 954 81 01-91
TRANSMISSION DE DANA 4360-79



PIÈCES DE RECHANGE

TRACTEUR - - NO. DE MODÈLE BL14542LTDA, NO. DE PRODUIT 954 81 01-91
TRANSMISSION DE DANA 4360-79

NO. DE RÉF.	NO. DE PIÈCE	DESCRIPTION	NO. DE RÉF.	NO. DE PIÈCE	DESCRIPTION
1	532142671	Boîtier supérieur	40	532120472	Entretoise 0,635 x 0,875 x 0,755
2	532002274	Vis taraudée 1/4-20 x 0,734	41	532105928	Pignon à 9 dents (arrière)
3	532134400	Bille de détente	42	532110084	Engrenage en biseau à 42 dents
4	532105904	Ressort de détente	43	532134394	* Ensemble du jeu d'arbre de cale 0,750
5	532105905	Vis de pression	44	532120473	Arbre d'entraînement
6	532138235	Jeu de l'ensemble de changement de vitesse	45	532142678	Engrenage droit à 12 dents (1-)
7	532134399	Manchon de changement de vitesse	46	532142679	Engrenage droit à 15 dents (2-)
8	532134791	Vis taraudée avec le matériau d'étanchéité	47	532120467	Engrenage droit à 20 dents (3-)
9	532138241	Anneau carré	48	532106589	Engrenage droit à 25 dents (4-)
10	532142672	Bague de fermeture	49	532120408	Engrenage droit à 28 dents (5-)
11	532134793	Ensemble du jeu d'arbre de cale 0,625	50	532105937	Engrenage droit à 31 dents (6-)
12	532142673	Palier à bride	51	532002226	Rondelle plate 0,632 x 1,00 x 0,060
13	532120415	Rondelle plate 0,632 x 1,38 x 0,046	52	532134401	Rondelle de Neoprene
14	532142674	Clavette-disque #9	53	532002264	Rondelle plate 0,758 x 1,25 x 0,031
15	532138234	Ensemble du jeu d'arbre d'entrée	54	532120474	Essieu C.G.
16	532110078	Pignon en biseau à 14 dents	55	532110081	Engrenage à onglet à 15 dents
17	532105909	Bague de fermeture	56	532105941	Bague de fermeture
18	532105910	Chaîne de pas de 24	57	532110071	Engrenage droit à 32 dents
19	532105911	Palier à bride	58	532120952	Arbre transversal
20	532142675	Engrenage droit à 14 dents	59	532110082	Engrenage à onglet à 15 dents
21	532138246	Collet d'embrayage	60	532123908	Essieu C.D.
22	532138236	Ensemble du jeu des clés d'embrayage	61	532142680	Boîtier inférieur
23	873810500	Ecrou frein 5/16-24	62	532120961	Palet de friction
24	532142676	Arbre intermédiaire	63	532007294	Disque à frein
25	532002244	Clavette-disque #61	64	532108989	Entretoise
26	532105916	Bague de fermeture	65	532120953	Mâchoire de frein
27	532120470	Pignon à 18 dents (arrière)	66	532120954	Cheville
28	532110070	Entretoise	67	532134799	Vis taraudée 5/16-18 x 2,25
29	532142677	Engrenage droit à 37 dents (1-)	68	532138244	Levier de commande
30	532142681	Engrenage droit à 35 dents (2-)	69	532108996	Rondelle plate 0,321 x 1,00 x 0,055
31	532120405	Engrenage droit à 30 dents (3-)	70	532120956	Support d'antirotation
32	532108980	Engrenage droit à 25 dents (4-)	71	532106596	Vis taraudée 5/16-18 x 1,44
33	532120406	Engrenage droit à 22 dents (5-)	72	532120951	Palet de friction
34	532134796	Engrenage droit à 19 dents (6-)	73	532120416	Graisse
35	532105925	Rondelle plate 0,640 x 1,37 x 0,061			
36	532002232	Rondelle plate 0,632 x 1,00 x 0,026			
37	532108978	Entretoise 0,630 x 1,00 x 0,169			
38	532110079	Ensemble d'engrenage; Combinaison des 12 dents et 35 dents			
39	532124639	Arbre de galet-tendeur			

* Utiliser dans les différentes combinaisons pour maintenir des écartements appropriés.

** Commander le no. de réf. 15.

REMARQUE: Toutes les dimensions de composant sont données en pouces E.-U. 1 pouce = 25,4 mm.