

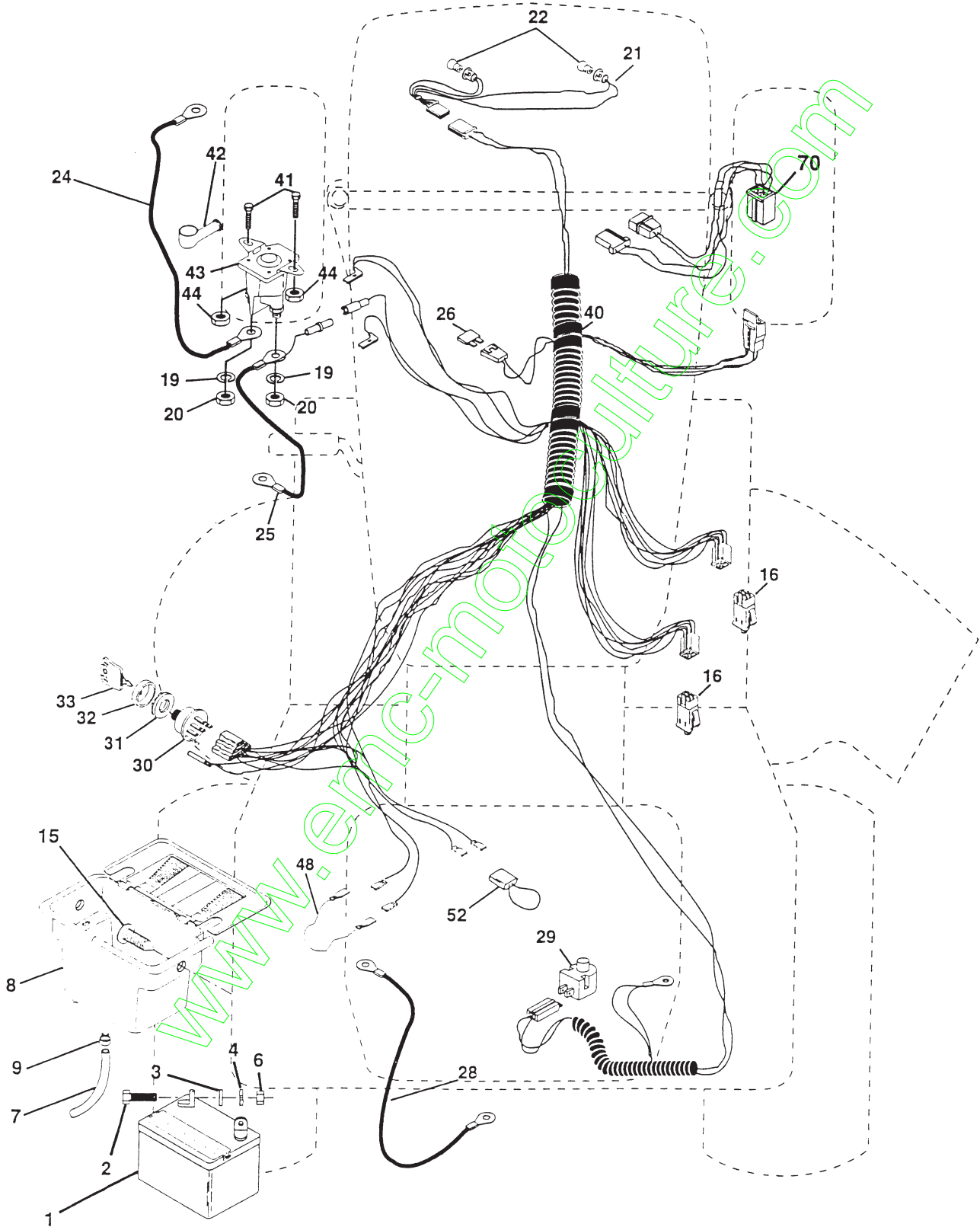
ILLUSTRATED PARTS BREAKDOWN

**BERNARD LOISIRS
15.5 HP, 42" MOWER DECK
LAWN TRACTOR
MODEL NO. BL1542LTDG
PRODUCT NO. 954 21 00-08**

www.emc-motoculture.com

PIÈCES DE RECHANGE

TRACTEUR - NO. DE MODÈLE BL1542LTD (BL1542LTDG), NO. DE PRODUIT 954 21 00-08
ÉLECTRIQUE



PIÈCES DE RECHANGE

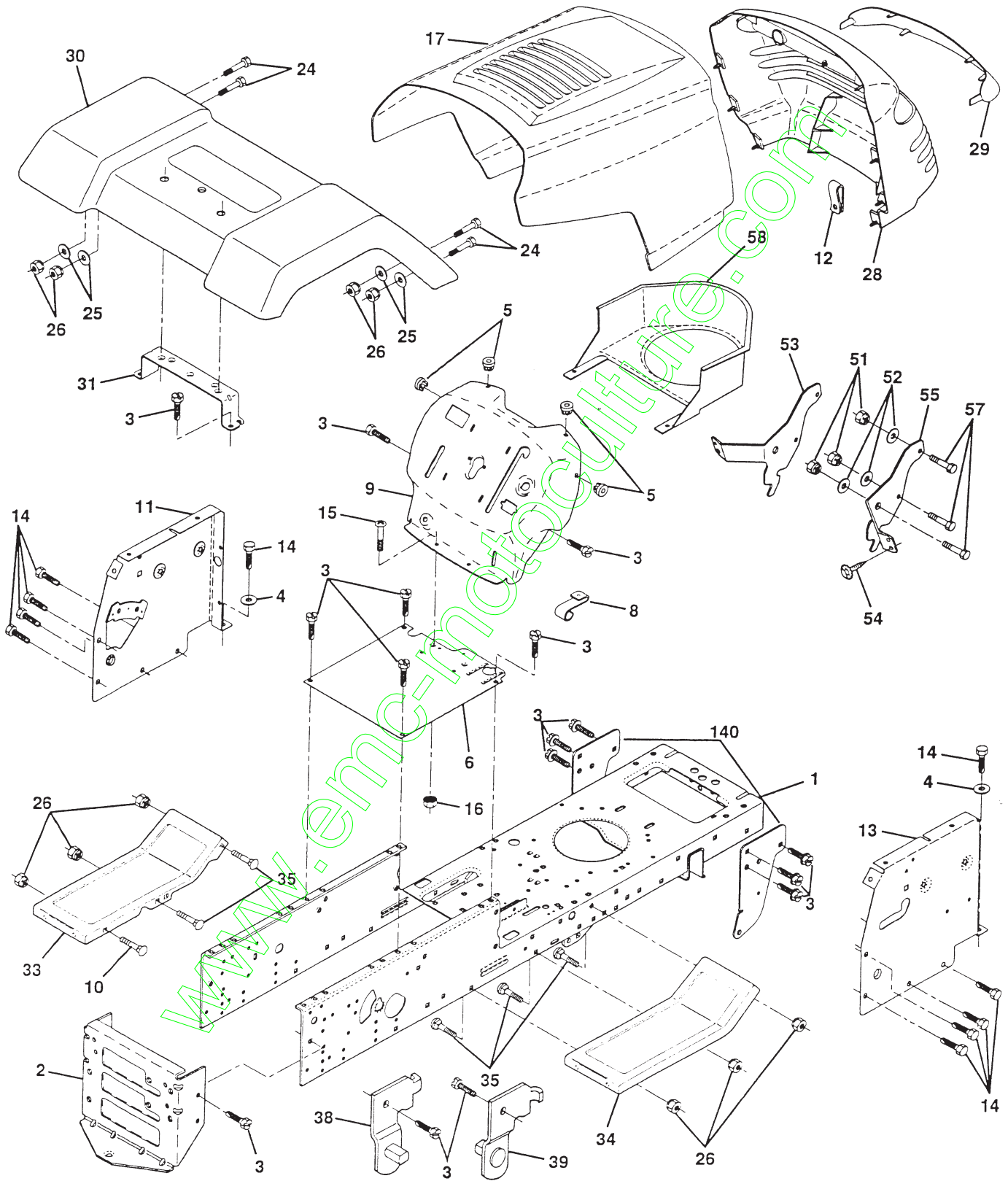
TRACTEUR - NO. DE MODÈLE BL1542LTD (BL1542LTDG), NO. DE PRODUIT 954 21 00-08
ÉLECTRIQUE

NO. DE REF.	NO DE PIÈCE	DESCRIPTION
1	532146139	Batterie de 12 Volts de 25 AMP
2	874760412	Bouion H 1/4-20unc x 3/4
3	819091016	Rondelle 9/32 x 5/8 x 16 Ja.
4	810040400	Rondelle frein hélicoïdale 1/4
6	873220400	Écrou H 1/4-20 Unc
7	532109238	Tube de plastique de 12 po.
8	532156417	Bac de batterie articulé avec couvercle
9	532109596	Bride de serrage du tuyau
15	532147688	Attache
16	532153664	Interrupteur de verrouillage
19	810090400	Rondelle frein 1/4
20	873350400	Contre-écrou H 1/4-20 Unc
21	532136850	Harnais de l'ensemble des phares
22	532004152	Ampoule n°1156
24	532124780	Câble de la batterie de 6 Ja. de 11 po.
25	532146147	Câble de la batterie de 6 Ja. de 44 po.
26	532108824	Fusible de 30 AMP
28	532124773	Câble de masse de 6 Ja. de 12 po.
29	532121305	Interrupteur du plongeur
30	532140301	Contacteur d'allumage des 4 positions avec phares
31	532124211	Écrou d'allumage
32	532141226	Couverture du contacteur d'allumage
33	532122147	Clé de contact moulée
40	532156442	Harnais du châssis
41	871110408	Boulon H 1/4-20 UNC x 1/2
42	532131563	Couverture de la borne
43	532145673	Solénoïde
44	873640400	Écrou à taquets 1/4-20 unc x 1/2
48	532140844	Ampèremètre rectangulaire
52	532141940	Boucle protecteur
70	532140422	Harnais du moteur

REMARQUE: Toutes les dimensions de composant sont
données en pouces E.-U. --1 pouce = 25,4 mm

PIÈCES DE RECHANGE

TRACTEUR - NO. DE MODÈLE BL1542LTD (BL1542LTDG), NO. DE PRODUIT 954 21 00-08
CHÂSSIS ET ENCEINTES



PIÈCES DE RECHANGE

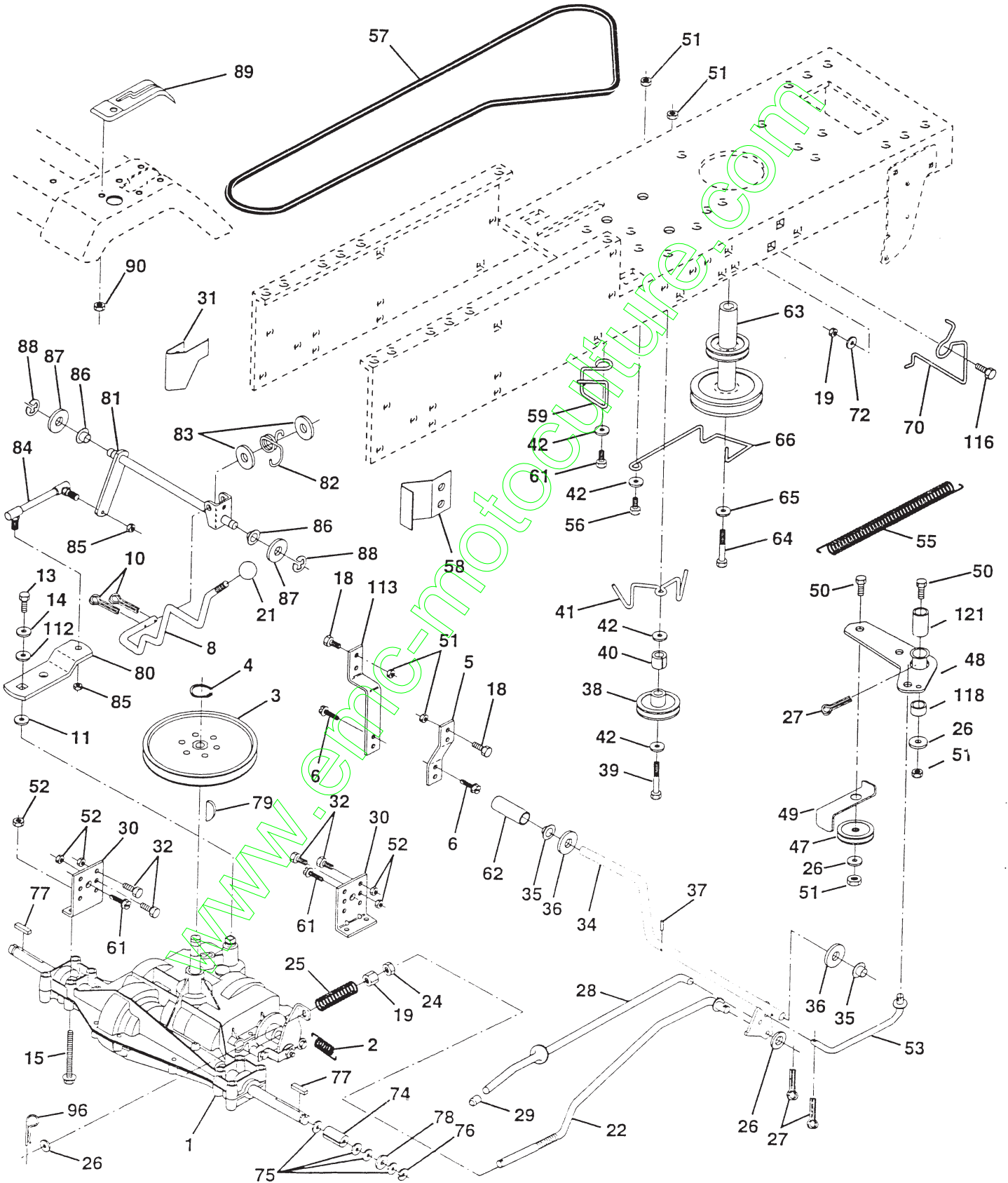
TRACTEUR - NO. DE MODÈLE BL1542LTD (BL1542LTDG), NO. DE PRODUIT 954 21 00-08
CHÂSSIS ET ENCEINTES

NO. DE RÉF.	NO DE PIÈCE	DESCRIPTION
1	532155051	Châssis
2	532140356	Barre d'attelage d'extension
3	817490612	Vis à filets laminés 3/8-16x3/4 Ty-tt
4	819131216	Rondelle 13/32 x 3/4 x 16 Ja.
5	532155272	Paare-chocs
6	532155923	Selie du changement de vitesse de l'aile
8	532155138	Pince isolée
9	532157969	Tableau de bord
10	872140608	Boulon de chariot 3/8-16 x 1
11	532155927	Panneau du tableau de bord C.G.
12	532145660	Collier de Tinnerman de la calandre
13	532157262	Panneau du tableau de bord C.D.
14	817490608	Vis à filets laminés 3/8-16x1/2 Ty-tt
15	874180512	Vis 5/16-18 UNC x 3/4
16	873510500	Écrou à taquets
17	532143423	Capot d'acier
24	874780616	Boulon H 3/8-16unc x 1 Cat. 5
25	819131312	Rondelle 13/32 x 13/16 x 12 Ja.
26	873800600	Écrou frein H avec insert 3/8-16 Unc
28	532152617	Calandre
29	532157051	Lentille de la calandre
30	532141324	Aile
31	532136619	Support de l'aile
33	532147203	Repose-pieds C.G.
34	532147202	Repose-pieds C.D.
35	872110606	Boulon de chariot 3/8-16 X3/4
37	817490508	Vis à filets laminés 5/16-18 X1/2
38	532139886	Support de l'ensemble de pivot C.G. de la tondeuse arrière
39	532139887	Support de l'ensemble de pivot C.D. de la tondeuse arrière
51	873800400	Écrou frein H avec insert 1/4-20
52	819091416	Rondelle 9/32 x 7/8 x 16 Ja.
53	532144697	Support de la calandre C.G.
54	817030814	Vis frein croisillon n°8 x 7/8
55	532144696	Support de la calandre C.D.
57	874780412	Vis H 1/4-20 x 3/4
58	532150127	Conduit d'air du moteur
140	532150556	Support
--	532005479	Bouchon de buto

REMARQUE: Toutes les dimensions de composant sont données en pouces É.-U. --1 pouce = 25,4 mm

PIÈCES DE RECHANGE

TRACTEUR - NO. DE MODÈLE BL1542LTD (BL1542LTDG), NO. DE PRODUIT 954 21 00-08
ENTRAÎNEMENT



PIÈCES DE RECHANGE

TRACTEUR - NO. DE MODÈLE BL1542LTD (BL1542LTDG), NO. DE PRODUIT 954 21 00-08

ENTRAÎNEMENT

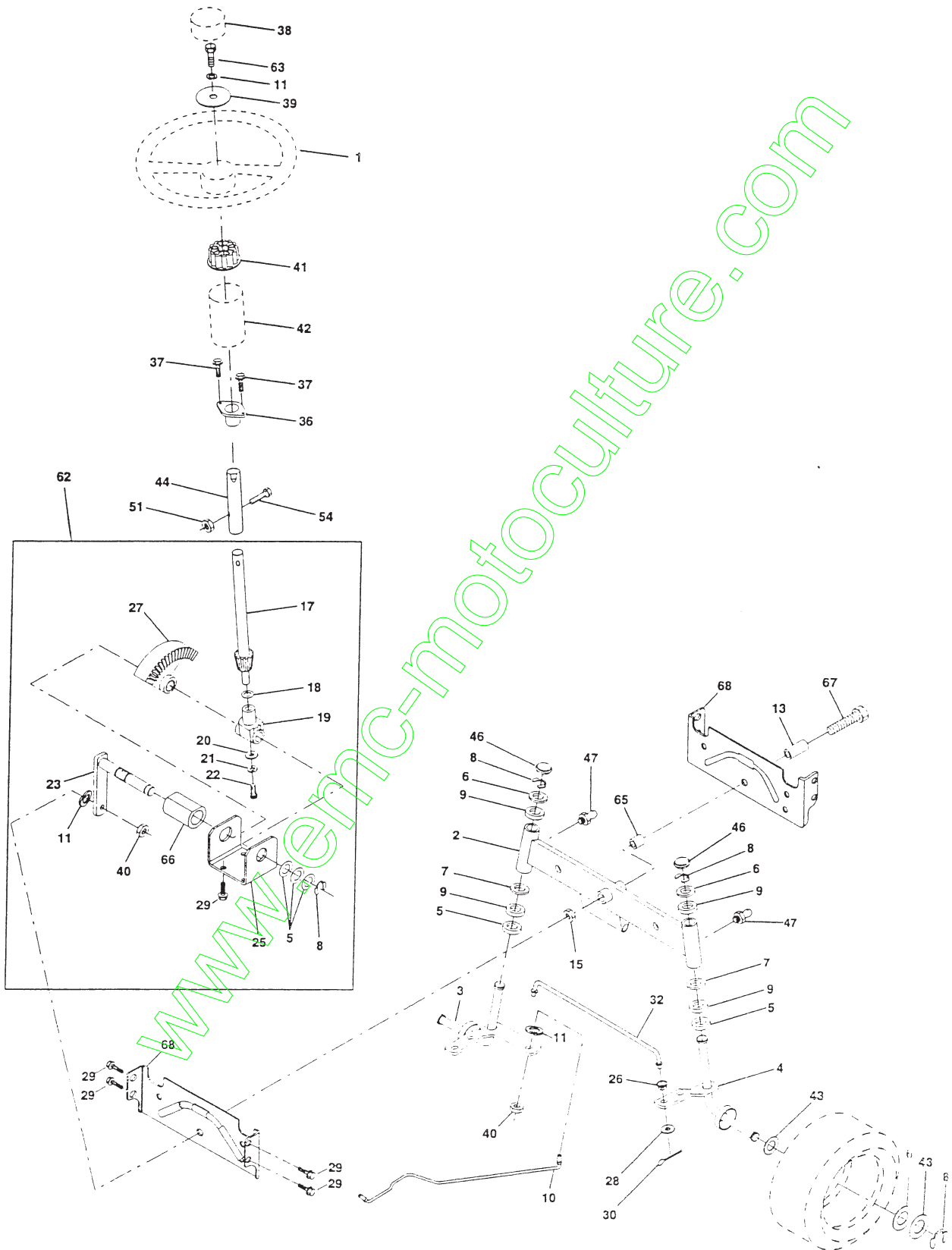
NO. DE RÉF.	NO DE PIÈCE	DESCRIPTION	NO. DE RÉF.	NO DE PIÈCE	DESCRIPTION
1	-----	Transmission (Voyez la Transmission) Peerless 930-055A	55	532105709	Ressort de rappel d'embrayage
2	532146682	Ressort de rappel du frein	56	874760620	Boulon H 3/8-16 x 1-1/4
3	532123666	Poulie de la transmission	57	532130801	Courroie d'entraînement trapézoïdale
4	812000028	Bague de fermeture n° 5100-62	58	532127274	Guide-courroie C.D.
5	532121520	Bande de torsion de 30°	59	532140312	Guide-courroie du châssis
6	817490512	Vis à filets laminés 5/16-18 x 3/4 TYT	61	817490612	Vis à filets laminés 3/8-16 x 3/4 Ty. TT
8	532141003	Tige du changement de vitesse	62	532124872	Couverture de la pédale
10	876020416	Goupille fendue 1/8 x 1 CAD	63	532140186	Poulie du moteur
11	532105701	Rondelle	64	871170764	Boulon H 7/16-20 x 4 Cat. 5
13	874550412	Boulon 1/4-28 unf Cat. 8	65	810040700	Rondelle
14	810040400	Rondelle frein hélicoïdale 1/4	66	532154778	Guide-courroie
15	874490544	Boulon H 5/16-18 Unc	70	532134683	Guide-courroie de l'entraînement de tondeuse C.D.
18	874780616	Boulon 3/8-16 unc x 1	72	819132012	Rondelle 13/32 x 1-1/4 x 12 Ja.
19	873800600	Écrou frein avec rondelle H 3/8-16 Unc	74	532137057	Entretoise de l'essieu
21	532106933	Bouton 1/2-13 unc	75	532121749	Rondelle 25/32 x 1-1/4 x 16 Ja.
22	532130804	Tige du frein	76	812000001	Bague en E
24	873350600	Écrou	77	532123583	Clé
25	532106888	Ressort du tige du frein	78	532121748	Rondelle 25/32 x 1-5/8 x 16 Ja.
26	819131316	Rondelle	79	532125096	Cle woodruff n° 9 3/16-3/4
27	876020412	Goupille fendue 1/8 x 3/4 CAD.	80	532131486	Bras de changement de vitesse de la transmission
28	532145204	Tige du frein de stationnement	81	532136932	Ensemble de l'arbre transversale
29	532071673	Chapeau du frein de stationnement	82	532123782	Ressort de torsion T/A
30	532130807	Support de montage de la transmission	83	819171216	Rondelle 17/32 x 3/4 x 16 Ja.
31	532127275	Guide-courroie C.G.	84	532123793	Bielle d'accouplement réglable du changement de vitesse
32	874760512	Boulon H 5/16-18 Unc x 3/4	85	532150360	Écrou 1/4-28
34	532155071	Arbre de l'ensemble de la pédale	86	532071208	Douille de la tige 629/632 ID
35	532120183	Palier de nylon	87	819212016	Rondelle 21/32 x 1-1/4 x 16 Ga.
36	819211616	Rondelle	88	812000008	Rondelle clip #5304-62
37	532124963	Goupille mécanidus 3/16 x 1 po.	89	532139964	Panneau du levier de changement de 6 vitesses
38	532123674	Pouille du galet-tendeur	90	532124346	Écrou auto-filetée à tête de rondelle 1/4
39	874760644	Boulon	96	532124788	Ressort de retenue
40	532124965	Entretoise	112	819091210	Rondelle 9/32 x 3/4 x 10 Ja.
41	532154777	Logement de retenue de la courroie	113	532127285	Attache de torsion
42	819131312	Rondelle 13/32 x 13/16 x 12 Ja.	116	872110610	Boulon 3/8-16 x 1.25
47	532127783	Poulie de tension	118	532154774	Levier coudé d'entretoise
48	532154604	Levier coudé de l'ensemble de l'embrayage	121	532154419	Douille de Nylon d'embrayage
49	532123205	Bassin de retenue de courroie			
50	874760624	Boulon			
51	873680600	Écrou			
52	873680500	Écrou auto-serrant 5/16-18 UNC			
53	532105710	Raccord d'embrayage			

REMARQUE: Toutes les dimensions de composant sont données en pouces E.-U. --1 pouce = 25,4 mm

www.ancmotos.com

PIÈCES DE RECHANGE

TRACTEUR - NO. DE MODÈLE BL1542LTD (BL1542LTDG), NO. DE PRODUIT 954 21 00-08
ENSEMBLE DE LA DIRECTION



PIÈCES DE RECHANGE

TRACTEUR - NO. DE MODÈLE BL1542LTD (BL1542LTDG), NO. DE PRODUIT 954 21 00-08
ENSEMBLE DE LA DIRECTION

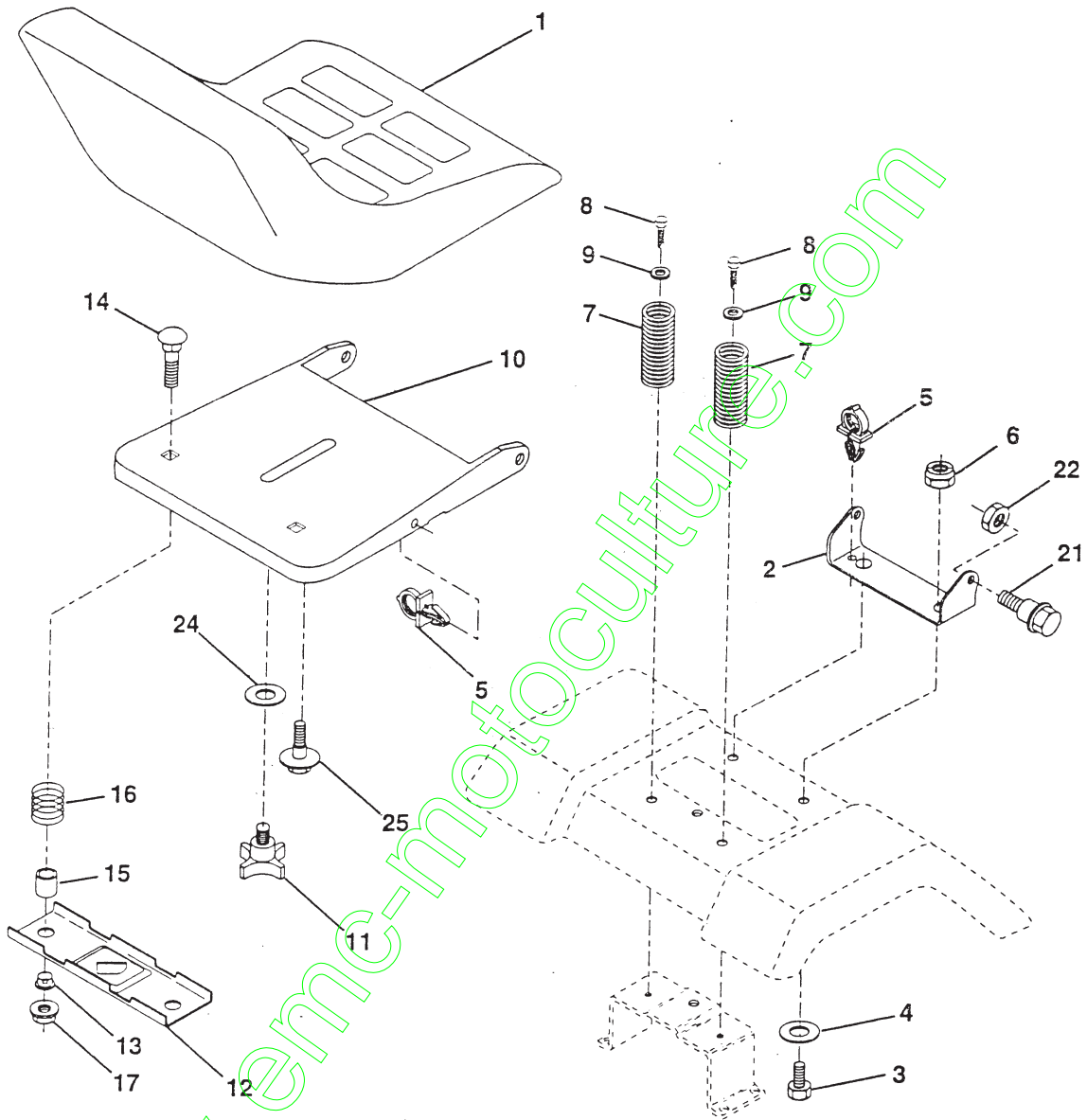
NO. DE RÉF.	NO. DE PIÈCE	DESCRIPTION
1	532133741	Volant de direction
2	532154227	Ensemble de l'essieu
3	532154422	Ensemble de la broche C.G.
4	532154423	Ensemble de la broche C.D.
5	532124931	Palier de butée durci
6	532121748	Rondelle 25/32 x 1-5/8 x 16 Ja.
7	819272016	Rondelle 27/32 x 1-1/4 x 16 Ja.
8	812000029	Rondelle clip n°15304-75
9	532124937	Palier de la colonne de direction
10	532156438	Barre de direction
11	810040600	Rondelle frein hélicoïdale à ressort 3/8
13	532154779	Entretoise de palier de l'essieu antérieur
15	873901000	Écrou frein à bride 5/8-11 Unc
17	532156546	Arbre de l'ensemble de la direction
18	532057079	Rondelle butée 515x 750x 033
19	532124035	Soutien de l'arbre
20	532126684	Rondelle de cale 1/4 x 5/8 x 062
21	810040400	Rondelle frein hélicoïdale 1/4
22	8711100410	Vis à chapeau
23	532127501	Ensemble du levier de direction
25	532154406	Support de direction
27	532136874	Secteur denté
28	819131416	Rondelle 13/32 x 2-3/8 x 8 Ja.
29	817490612	Vis à filets laminés 3/8-16 x 3/4 ty-tt
30	876020412	Goupille fendue 1/8-3/4
32	532130465	Bielle d'accouplement 19 75
36	532155099	Douille de direction
37	532152927	Vis
38	532133742	Insert de chapeau du volant de direction
39	819133808	Rondelle 13/32 x 2-3/8 x 8 Ja.
40	532124701	Écrou frein
41	532100711	Adaptateur du volant de direction
42	532145054	Manchon de l'arbre de direction
43	532121749	Rondelle 25/32 x 1 1/4 x 16 Ja.
44	532153720	Rallonge de direction
46	532121232	Chapeau de broche antérieur
47	532124836	Graisseur
51	873800500	Écrou frein H avec insert 5/16-18
54	874780520	Boulon H 5/16-18 Unc x 1-1/4
62	532156594	Entretien du jeu de l'ensemble du volant de direction
63	874780616	Boulon H 3/8-16unc x 1
65	532154780	Essieu d'entretoise
66	532154404	Palier
67	874781044	Boulon H 5/8-11 UNC x 2-3/4
68	532154429	Essieu d'oise

REMARQUE: Toutes les dimensions de composant sont
données en pouces E.-U. --1 pouce = 25,4 mm

PIÈCES DE RECHANGE

TRACTEUR - NO. DE MODÈLE BL1542LTD (BL1542LTDG), NO. DE PRODUIT 954 21 00-08

ENSEMBLE DU SIÈGE



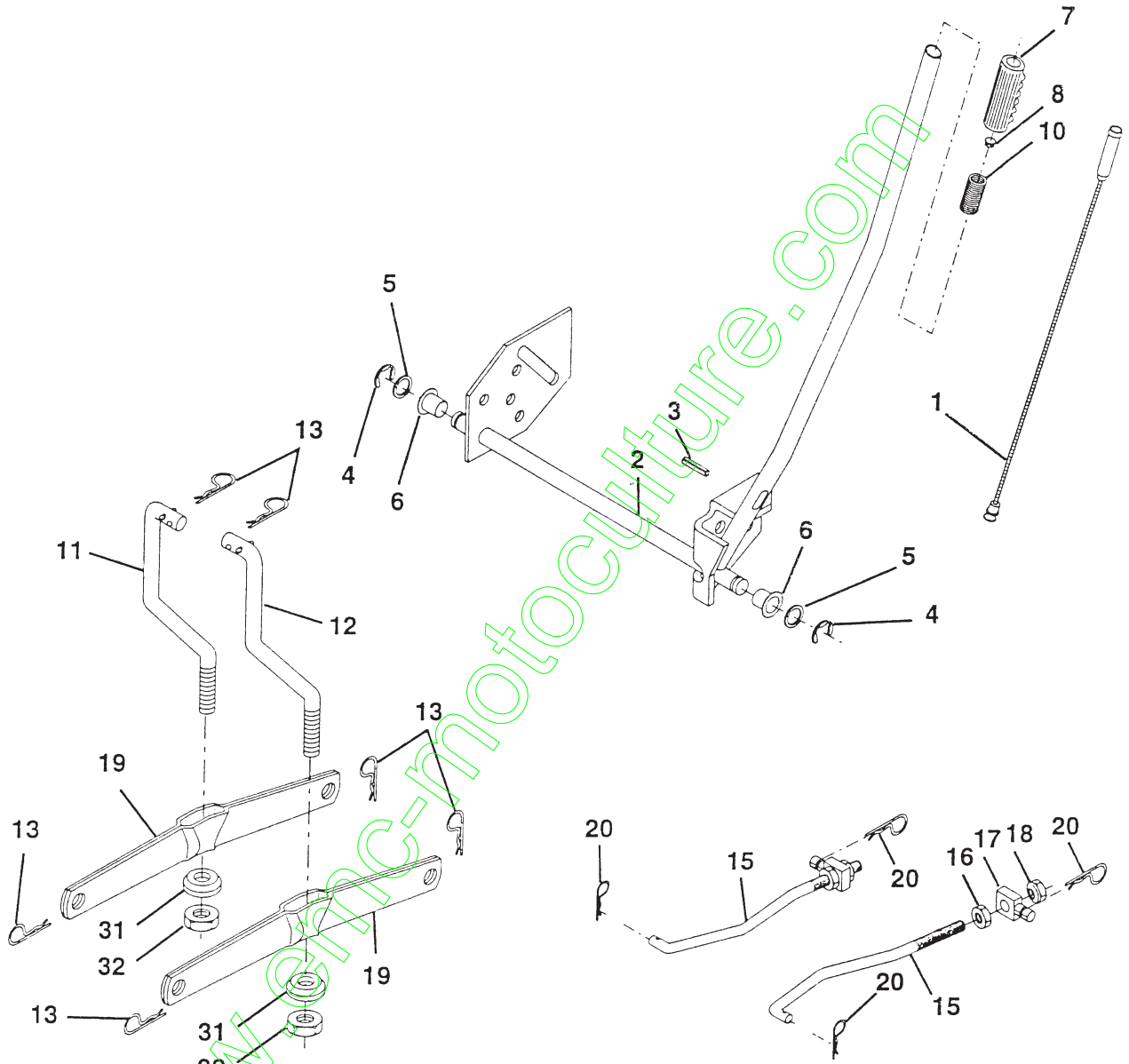
NO. DE RÉF.	NO DE PIÈCE	DESCRIPTION
1	532140117	Siège 2400/1416
2	532140551	Support de pivot du siège 8 720
3	874760616	Boulon H 3/8-16unc x 1
4	819131610	Rondelle 13/32 x 3/4 x 10 Ja.
5	532145006	Collier pressé
6	873800600	Écrou frein H avec insert 3/8-16 Unc
7	532124181	Ressort de compression du siège 2 250
8	817490616	Vis à filets laminés 3/8-16 x 1 Ty-tt
9	819131614	Rondelle 13/32 x 1 x 14 Ja.
10	532155925	Cuvette du siège
11	532120068	Bouton du siège 1/2-13unc
12	532121246	Support de montage de l'interrupteur
13	532121248	Douille de bouton-pression 50 Id

NO. DE RÉF.	NO DE PIÈCE	DESCRIPTION
14	872050411	Boulon de chariot 1/4-20x1-3/8
15	532134300	Entretoise fendue 28x 96 Zinc
16	532121250	Ressort de compression 1 27
17	532123976	Écrou frein à bride 1/4 Cat. 5
21	532153236	Boulon à épaulement 5/16-18 Type T.T.T.R.
22	873680500	Écrou auto-serrant 5/16-18 unc
24	819171912	Rondelle 17/32 x 1-3/16 x 12 Ja.
25	532127018	Boulon à épaulement 5/16-18 x 62

REMARQUE: Toutes les dimensions de composant sont données en pouces É.-U. -- 1 pouce = 25,4 mm.

PIÈCES DE RECHANGE

TRACTEUR - NO. DE MODÈLE BL1542LTD (BL1542LTDG), NO. DE PRODUIT 954 21 00-08
ENSEMBLE DU LEVAGE



NO. DE RÉF.	NO DE PIÈCE	DESCRIPTION
1	532136973	Cable de l'ensemble intérieur avec plongeur
2	532145117	Arbre de l'ensemble du levage C.G.
3	532105767	Goupille cannelée
4	812000002	Bague en E
5	819211621	Rondelle 21/32 x 1 x 21 Ja.
6	532120183	Palier de nylon
7	532109413	Poignée cannelée
8	532124526	Bouton du plongeur
10	532122512	Ressort de compression
11	532139865	Raccord de levage C.G.
12	532139866	Raccord de levage C.D.

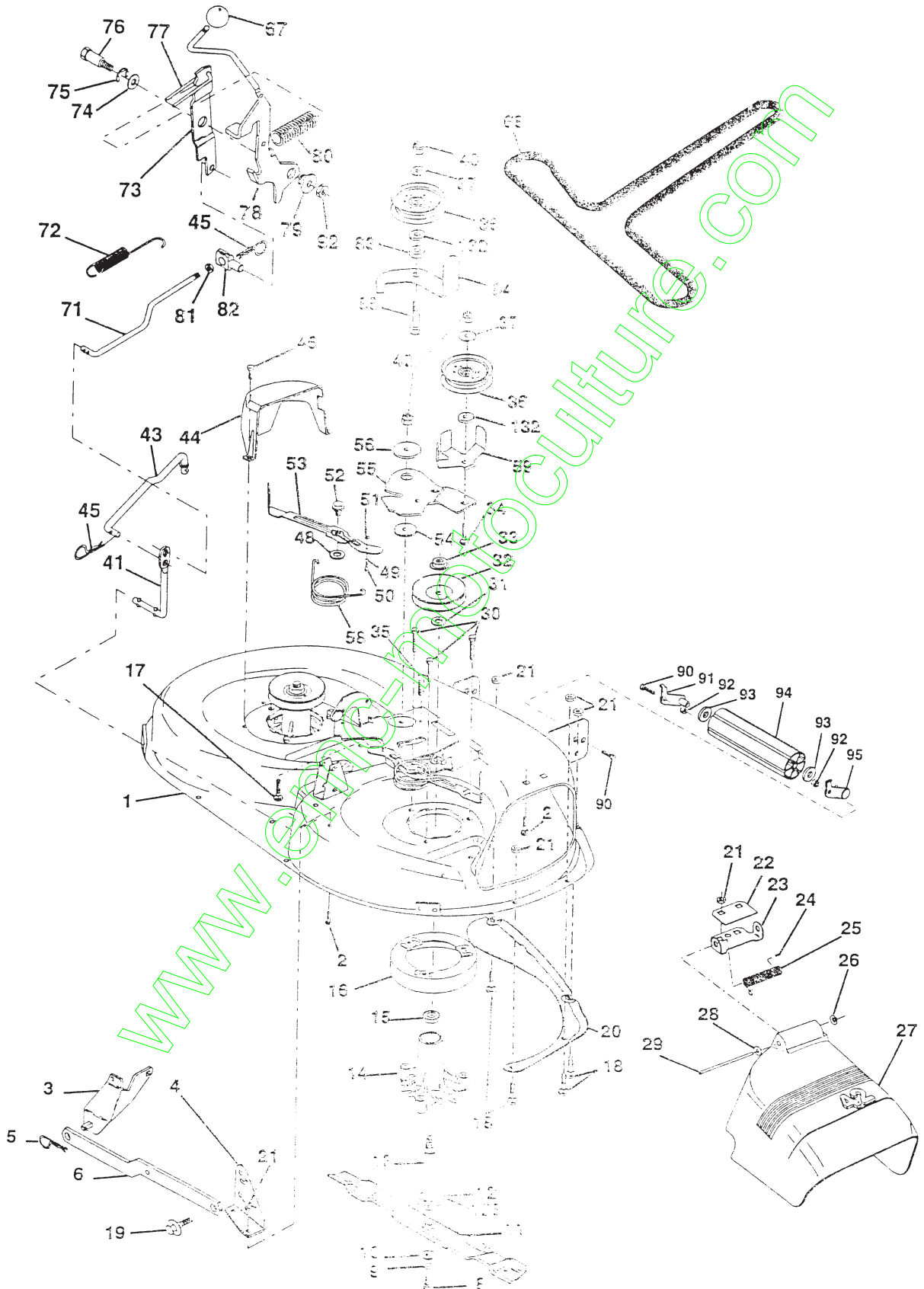
NO. DE RÉF.	NO DE PIÈCE	DESCRIPTION
13	532124670	Ressort de retenue
15	532127218	Raccord antérieur
16	873350800	Contre-écrou H 1/2-13 Unc
17	532130171	Tourillon
18	873800800	Écrou frein à rondelle 1/2-13 unc
19	532139868	Bras de suspension arrière
20	532124660	Ressort de retenue
31	532140302	Palier de pivot de levage
32	873540600	Écrou auto-serrant 3/8-24

REMARQUE: Toutes les dimensions de composant sont données en pouces E.-U. -- 1 pouce = 25,4 mm.

PIÈCES DE RECHANGE

TRACTEUR - NO. DE MODÈLE BL1842TD (BL1842LTDG), NO. DE PRODUIT 954 21 00-08

CARTER DE TONDEUSE



PIÈCES DE RECHANGE

TRACTEUR - NO. DE MODÈLE BL1542LTD (BL1542LTDG), NO. DE PRODUIT 954 21 00-08

CARTER DE TONDEUSE

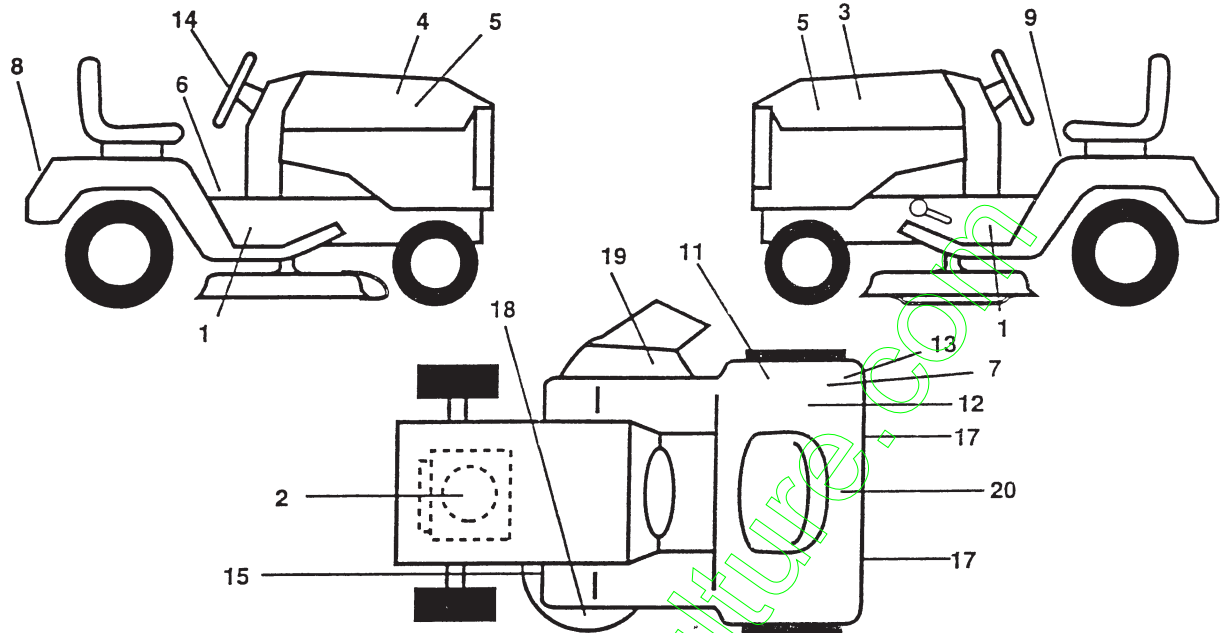
NO. DE RÉF.	NO DE PIÈCE	DESCRIPTION	NO. DE RÉF.	NO DE PIÈCE	DESCRIPTION
1	532144393	Ensemble du carter de tondeuse de 42 po.	45	532124788	Ressort de retenue
2	872140506	Boulon de chariot 5/16-18 unc x 3/4	46	532137729	Vis autotaraudée H 1/4-20 x 5/8T
3	532138017	Support de l'ensemble de la barre de non mouvement antérieur	48	532133944	Rondelle durcie
4	532138440	Support de l'ensemble de la barre de non mouvement du carter	49	532155056	Poulisau de l'ensemble du contre-came
5	532124670	Ressort de retenue	50	532131340	Boulon à épaulement 10-24 Cat. 5
6	532130832	Bras de suspension arrière	51	532069180	Écrou frein n°10-24 Unc
8	532850857	Boulon 3/8-24 x 1 25 Cat. 8	52	532139888	Boulon à épaulement 5/16-18
9	810030600	Rondelle frein 3/8	53	532157388	Bras de l'ensemble du coussin de frein
10	532140296	Rondelle durcie de lame de la tondeuse	54	532155046	Rondelle durcie
11	532138498	Lame	55	532140084	Bras du galet-tendeur
12	532129895	Roulement à billes du mandrin	56	532122052	Entretoise d'arrêt
13	532137645	Ensemble de l'arbre avec palier inférieur	58	532140086	Ressort de torsion du frein
14	532128774	Boîtier du mandrin ventilé (façonné)	59	532141043	Protecteur du galet-tendeur
15	532110485	Roulement à billes de mandrin	67	532106932	Bouton rond de plastique 3/8-16
16	532140329	Dispositif du courant à air de la tondeuse	68	532144200	Courroie trapézoïdale de la tondeuse
17	872110610	Boulon de chariot 3/8-16 x 2-1/4	71	532142427	Tige d'embrayage primaire
18	872140505	Boulon de chariot 5/16-18 x 5/8	72	532131870	Ressort de rappel
19	532132827	Boulon à épaulement 5/16-18	73	532127847	Bras d'embrayage secondaire
20	532136888	Chicane	74	532121748	Rondelle 25/32 x 1-5/8 x 16 Ja
21	873680500	Écrou auto-serrant 5/16-18	75	812000029	Rondelle clip
22	532134753	Raidisseur du support du carter de 42 po.	76	532128903	Boulon à épaulement 3/8-16 Unc
23	532131267	Support du déflecteur de tondeuse	77	532127845	Guide de ressort
24	532105304	Chapeau de manchon 80 x 112	78	532154809	Bras de l'ensemble de l'embrayage primaire
25	532123713	Ressort de torsion du déflecteur	79	532127498	Douille
26	532110452	Rondelle frein	80	532153701	Ressort d'embrayage de tondeuse
27	532130968	Déflecteur de décharge de la tondeuse	81	873350600	Contre-écrou H 3/8 - 16 UNC
28	819111016	Rondelle 11/32 x 5/8 x 16 Ja	82	532142028	Tourillon de réglage
29	532131491	Tige de charnière	83	532120958	Rondelle
30	532138776	Vis à filets laminés H	84	532156084	Guide courroie
31	532129963	Rondelle d'entretoise de la tondeuse	85	872140618	Boulon de chariot 3/8-16 x 2-1/4
32	532153535	Poulie du mandrin	90	874760616	Boulon H 3/8-16 Unc x 1
33	532137266	Écrou frein à bride 9/16	91	532132274	Ensemble du support du rouleau-guide C.G.
34	872110614	Boulon de chariot 3/8-16 unc x 1-3/4 Cat. 5	92	873800600	Écrou frein H avec insert 3/8-16 UNC
35	532133835	Attache	93	819171416	Rondelle 17/32 x 7/8 x 16 Ja
36	532131494	Poulie du galet-tendeur plat	94	532132264	Rouleau-guide 34 & 42
37	819131316	Rondelle 13/32 x 13/16 x 16 Ja	95	532132273	Ensemble du support du rouleau-guide C.D.
40	873680600	Écrou auto-serrant 3/8-16	128	532153390	Rondelle
41	532133551	Tige de pivot	132	819132203	Rondelle 12/32 x 1-3/8 x 3 Ja.
43	532140083	Tige d'embrayage secondaire	--	532130794	Ensemble du mandrin(Y compris les nos. de réf. 8-10, 12-15, 31 et 33)
44	532140088	Protecteur du mandrin C.G.	--	532144783	Carter de tondeuse complet

REMARQUE: Toutes les dimensions de composant sont données en pouces É.-U. -- 1 pouce = 25,4 mm.

PIÈCES DE RECHANGE

TRACTEUR - NO. DE MODÈLE BL1542LTD (BL1542LTDG), NO. DE PRODUIT 954 21 00-081

DECALS

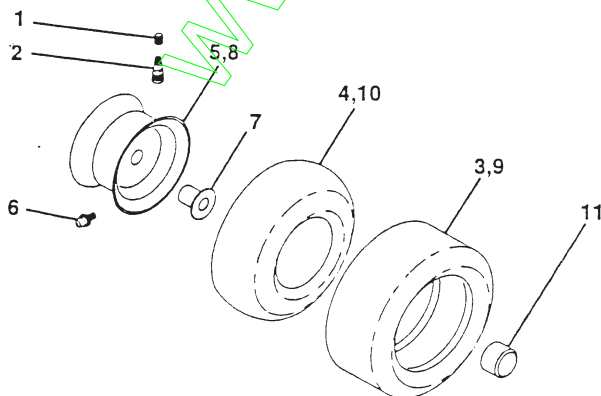


NO. DE RÉF.	NO. DE PIÈCE	DESCRIPTION	NO. DE RÉF.	NO. DE PIÈCE	DESCRIPTION
1	532157624	Décalcomanie du châssis	18	532135013	Décalcomanie Enviro
2	532273216	Décalcomanie du moteur	19	532145494	Décalcomanie avec le symbole du doigt
3	532157622	Décalcomanie du capot C.G.	20	532146451	Décalcomanie de la batterie
4	532157620	Décalcomanie du capot C.D.	--	532138311	Décalcomanie du guidon de l'indicateur de hauteur
5	532157639	Décalcomanie de l'insert du capot	--	532145246	Coussin du repose-pied
6	532140837	Décalcomanie du frein de stationnement	--	532145247	Attache du repose-pied
7	532157640	Décalcomanie de conformité	--	532157145	Manuel de l'assemblage
8	532157613	Décalcomanie de l'aile	--	532157274	Manuel de l'Opérateur
9	532145498	Décalcomanie de lire le Manuel du Propriétaire			
11	532145437	Décalcomanie des standards CE			
12	532125690	Décalcomanie 100 DbA			
13	532145437	Décalcomanie des standard CE			
14	532125835	Décalcomanie de l'insert du volant de direction			
15	532136832	Décalcomanie de la courroie trapézoïdale			
17	532106202	Décalcomanie du déflecteur arrière			

Les accessoires disponible pas inclus avec votre tracteur:

--	LBD48	Chasse neige 48 po.
--	LSB 42	Chasse neige 42 po.
--	LC05	Poids des roues de 33lb.
--	LA018	Chaînes de pneus (18 x 8.5 x 8)
--	MK420	Jeu de la broyeuse

ROUES ET PNEUS

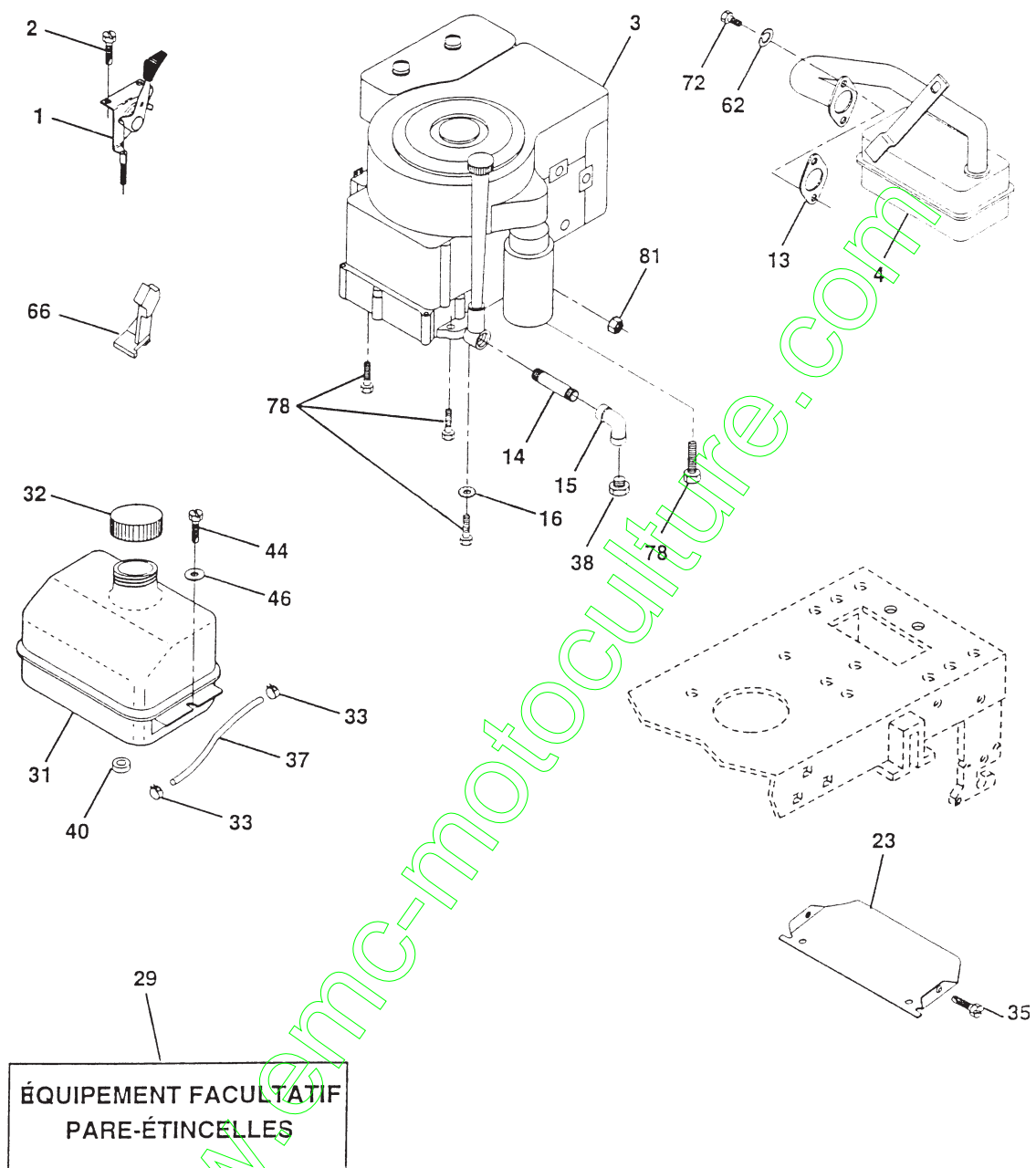


NO. DE RÉF.	NO. DE PIÈCE	DESCRIPTION
1	532059192	Capuchon de valve
2	532065139	Tubulure de valve
3	532106222	Pneu avant
4	532059904	Chambre à air avant (non fourni)
5	532125121	Ensemble de jante avant
6	532124957	Graisseur (roues avants seulement)
7	532124959	Palier à bride (roues avants seulement)
8	532125122	Ensemble de jante arrière
9	532106268	Pneu arrière
10	532124926	Chambre à air arrière (non fourni)
11	532104757	Fondelle de chapeau d'essieu
--	532144334	Joint d'étanchéité de pneu (tube de .30L [10 oz])

REMARQUE: Toutes les dimensions de composants sont données en pouces E.U.-1 pouce = 25,4 mm

PIÈCES DE RECHANGE

TRACTEUR - NO. DE MODÈLE BL1542LTD (BL1542LTDG), NO. DE PRODUIT 954 21 00-08
MOTEUR

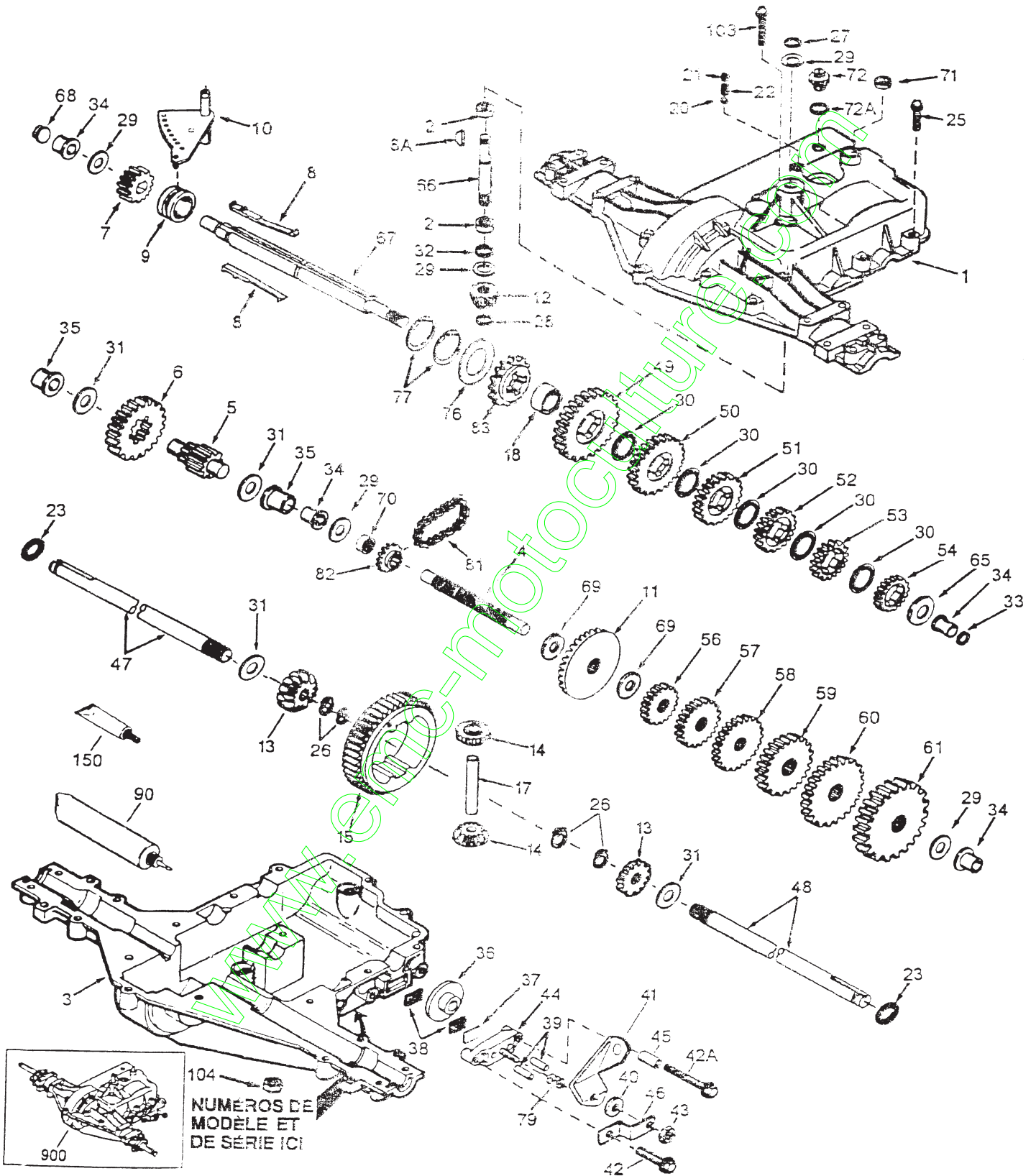


NO. DE RÉF.	NO DE PIÈCE	DESCRIPTION	NO. DE RÉF.	NO DE PIÈCE	DESCRIPTION
1	532141359	Commande des gaz/du starter	37	532137040	Conduite d'essence 9 20"
2	817720410	Vis taraudée H 1/4-20 x 5/8 T	38	-----	Bouchon de vidange d'huile (Commandez-le du fabricant de moteur)
3	-----	Moteur de B&S de 15,5 No. de modèle 28N707	40	532124028	Douille de bouton-pression de nylon de la conduite d'essence
4	532137352	Silencieux de B&S 12/12 5 C.V.	44	817490412	Vis à rondelle H à filets laminés 1/4-20 x 3/4
13	532272293	Garniture du moteur 1 313 ld	46	819091416	Rondelle 9/32 x 7/8 x 16 a.
14	813280324	Manchon du tuyau 3/8 Npt x 3 po.	62	810040500	Rondelle frein hélicoïdale à ressort 5/16
15	813200300	Coude 90° 3/8-18 Npt	66	532127951	Arrêt de galet-tendeur
16	811050600	Rondelle frein à dents ext. 3/8	72	871070512	Boulon à tête H 5/16-18x 1/4
23	532156123	Pare-chaleur	78	817490620	Vis à filets laminés 3/8-16x1-1/4 TYTT
29	532137180	Jeu du pare-étincelles 1 25	81	532128861	Écrou 1/4-20
31	532109202	Réservoir d'essence antérieur 1 25			
32	532140527	Bouchon du réservoir d'essence			
33	532123487	Bride de serrage du tuyau			
35	817490512	Vis 5/16-18 x 3/4 Tyt			

REMARQUE: Toutes les dimensions de composant sont données en pouces E.-U. -- 1 pouce = 25,4 mm.

PIÈCES DE RECHANGE

TRACTEUR - NO. DE MODÈLE BL1542LTD (BL1542LTDG), NO. DE PRODUIT 954 21 00-08
TRANSMISSION DE PEERLESS - NO. DE MODÈLE 930-055A



PIÈCES DE RECHANGE

TRACTEUR - NO. DE MODÈLE BL1542LTD (BL1542LTDG), NO. DE PRODUIT 954 21 00-08

TRANSMISSION DE PEERLESS - NO. DE MODÈLE 930-055A

NO. DE RÉF.	NO. DE PIÈCE	DESCRIPTION	NO. DE RÉF.	NO. DE PIÈCE	DESCRIPTION
1	772108A	Couverture de la transmission	44	790025	Porte-patin de frein
2	780086	Roulement à aiguilles	45	786066	Entretoise
3	770102A	Carter de la transmission	46	786086	Ressort du levier du frein
4	776260	Arbre de renvoi	47	774690	Arbre, 11-15/16" Long
5	776219B	Ensemble de l'arbre d'échappement et pignon	48	774691	Arbre, 16-1/2" Long
6	778139	Engrenage d'échappement	49	778215	Engrenage droit (37 dents) (1°)
7	778136	Engrenage droit (15 dents)	50	778125	Engrenage droit (35 dents) (2°)
8	792136A	Clé	51	778124A	Engrenage droit (30 dents) (3°)
9	784352	Collier de changement de vitesse	52	778123A	Engrenage droit (25 dents) (4°)
10	784355	Ensemble du tige de fourchette de changement de vitesse	53	778122A	Engrenage droit (22 dents) (5°)
11	778229	Engrenage conique (42 dents)	54	778273	Engrenage droit (19 dents) (6°)
12	778113A	Pignon conique d'admission	56	778230	Engrenage droit (12 dents) (1°)
13	778221	Engrenage conique (16 dents)	57	778151	Engrenage droit (15 dents) (2°)
14	778068	Pignon du différentiel	58	778126A	Engrenage droit (20 dents) (3°)
15	778260	Couronne	59	778127A	Engrenage droit (25 dents) (4°)
17	786139	Goupille d'entraînement	60	778128A	Engrenage droit (28 dents) (5°)
8A	792047	Clé woodruff	61	778163	Engrenage droit (31 dents) (6°)
18	786102	Entretoise	65	780109	Rondelle
20	792077	Bille d'acier dia. de 5/16"	66	776135	Arbre d'admission
21	792078	Vis de pression 3/8-16 x 3/8	67	776315AA	Arbre de la commande et du frein
22	792079	Ressort	68	786116	Disque
23	788061	Bague en feutre	69	780051	Rondelle
25	792073	Vis 1/4-20 x 1-1/4	70	786118	Entretoise
26	792125	Bague de fermeture (paquet de 2)	71	788069	Joint étanchéité coupé carré
27	792035	Bague de fermeture	72	792165	Bouchon 9/16-18
28	788040	Bague de fermeture	72A	788091	Joint torique
29	780072	Rondelle	76	780090	Rondelle
30	780108	Rondelle	77	788078A	Bague de fermeture (paquet de 2)
31	780001	Rondelle	79	792144	Ressort
32	792001	Joint torique	81	786081	Rouleau de chaîne,
33	788095	Joint étanchéité coupé carré	82	786082	Chaîne numéro 41, 24 raccords
34	780105A	Douille à bride	83	786123	Pignon, 9 dents (arrière)
35	780118A	Douille à bride	90	788067B	Graisse "Bentonite" (32 Oz)
36	790003	Disque du frein	103	792166	Vis 1/4-20 x 2
37	790007	Plaquette du patin de frein	104	792167	Écrou frein 1/4-20
38	799021	Coussin de frein (paquet de 2)	150	510334	Garniture, Loctite #515
39	786026	Goujon	900	794603	Remplacer du transmission
40	792076A	Rondelle			
41	790079	Levier du frein			
42	792073	Vis 1/4-20 x 1-1/4			
42A	792085A	Vis 1/4-20 x 2-1/4			
43	792075	Écrou frein 5/16-24			

Les pièces doivent être commandées de la société des produits de Tecumseh.

REMARQUE: Toutes les dimensions de composant sont données en pouces É.-U. 1 pouce = 25,4 mm.

www.gmc-motors.com