

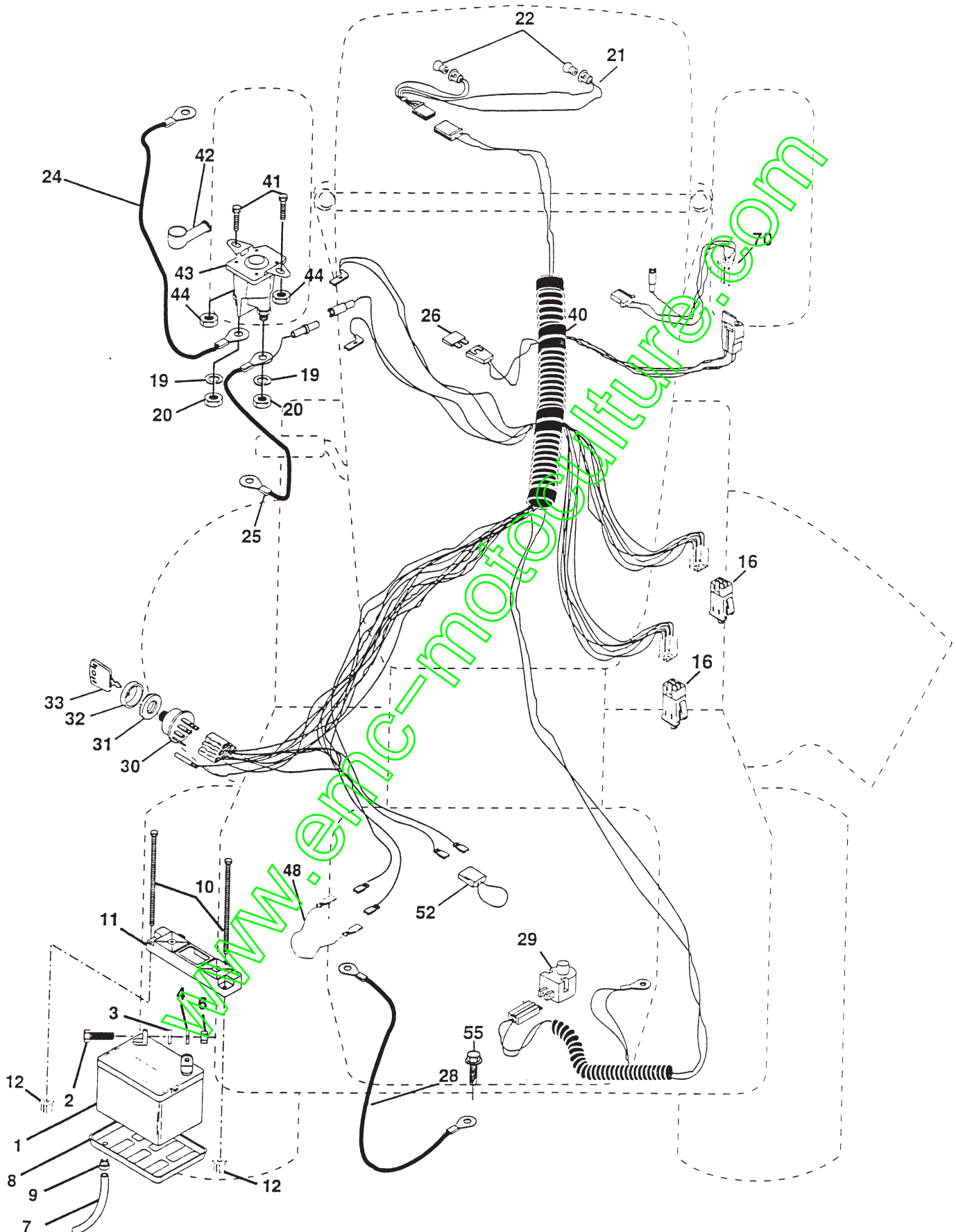
DESSIN DÉTAILLÉ DES PIÈCES

**BERNARD LOISIR  
16.0 C.V. TRACTEUR  
NO. DE MODÉL BL1642LTH  
(BL1642LTDHC)  
954 21 00-09**

[www.emc-motoculture.com](http://www.emc-motoculture.com)

# PIÈCES DE RECHANGE

TRACTEUR - NO. DE MODÈLE BL1642LTH (BL1642LTDHC), NO. DE PRODUIT 954 21 00-09  
ÉLECTRIQUE



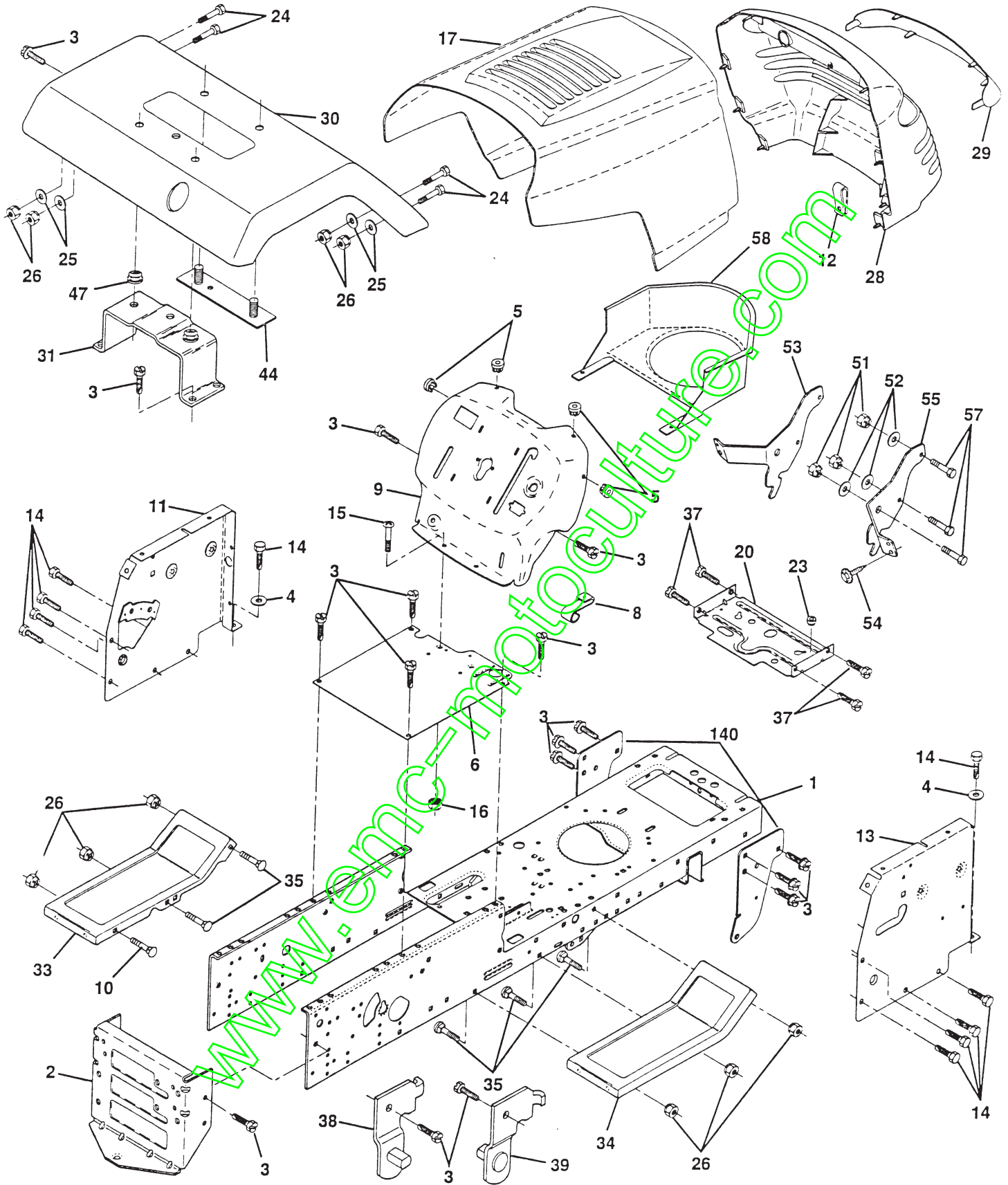
# PIÈCES DE RECHANGE

TRACTEUR - NO. DE MODÈLE BL1642LTH (BL1642LTDHC), NO. DE PRODUIT 954 21 00-09  
ÉLECTRIQUE

NO. DE RÉF.	NO DE PIÈCE	DESCRIPTION
1	532144925	Batterie de 12 Volts de 25 AMP
2	874760412	Boulon H 1/4-20unc x 3/4
3	819091016	Rondelle 9/32 x 5/8 x 16 Ja.
4	810040400	Rondelle frein hélicoïdale 1/4
6	873220400	Écrou H 1/4-20 Unc
7	532007697	Tube de plastique de 46 po.
8	532124886	Plateau de batterie
9	532109596	Bride de serrage du tuyau
10	532145211	Boulon 1/4-20 x 7.5
11	532150109	Plateau de retenue de la batterie
12	532145769	Écrou à Nylon
16	532153664	Interrupteur de verrouillage
19	810090400	Rondelle frein 1/4
20	873350400	Contre-écrou H 1/4-20 Unc
21	532136850	Harnais de l'ensemble des phares
22	532004152	Ampoule n°1156
24	532124780	Câble de la batterie de 6 Ja. de 11 po.
25	532146148	Câble de la batterie de 6 Ja. de 22 po.
26	532108824	Fusible de 30 AMP
28	532145491	Câble de masse de 6 Ja. de 21 po.
29	532121305	Interrupteur du plongeur
30	532140301	Contacteur d'allumage des 4 positions avec phares
31	532124211	Écrou d'allumage
32	532141226	Couverture du contacteur d'allumage
33	532122147	Clé de contact moulée
40	532156442	Harnais du châssis
41	871110408	Boulon H 1/4-20 UNC x 1/2
42	532131563	Couverture de la borne
43	532145673	Solenoïde
44	873640400	Écrou à taquets 1/4-20 unc x 1/2
48	532140844	Adaptateur de l'ampèremètre rectangulaire
52	532141940	Boucle protecteur
55	817490508	Vis 5/16-18 x 1/2
70	532140413	Harnais du moteur

REMARQUE: Toutes les dimensions de composant sont  
données en pouces E.-U. --1 pouce = 25,4 mm

TRACTEUR - NO. DE MODÈLE BL1642LTH (BL1642LTDHC), NO. DE PRODUIT 954 21 00-09  
CHÂSSIS ET ENCEINTES



# PIECES DE RECHANGE

TRACTEUR - NO. DE MODÈLE BL1642LTH (BL1642LTDHC), NO. DE PRODUIT 954 21 00-09  
CHÂSSIS ET ENCEINTES

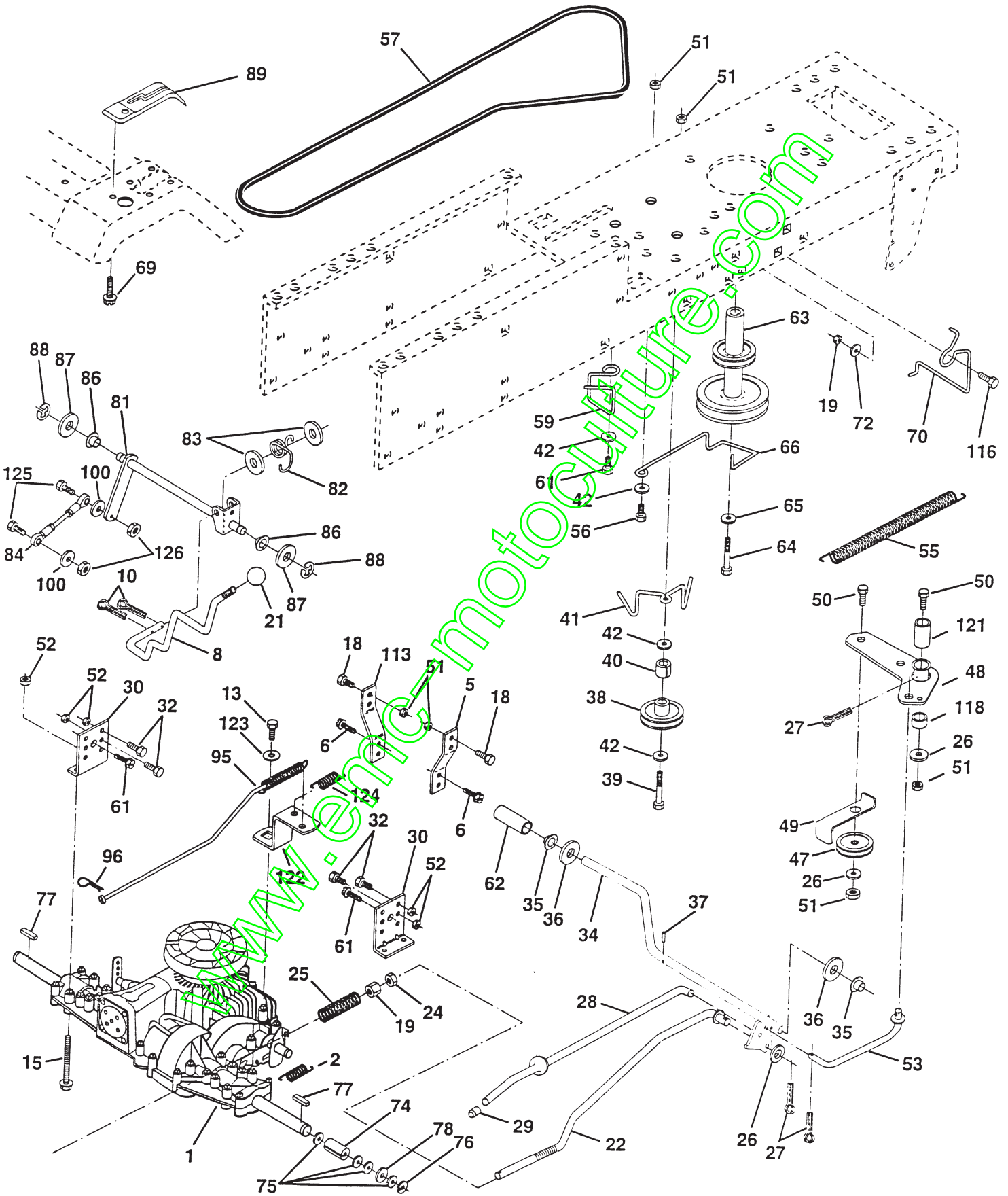
NO. DE RÉF.	NO DE PIÈCE	DESCRIPTION
1	532155051	Châssis
2	532140356	Barre d'attelage d'extension
3	817490612	Vis à filets laminés 3/8-16x3/4 Ty-tt
4	819131216	Rondelle 13/32 x 3/4 x 16 Ja.
5	532155272	Paare-chocs
6	532155923	Selle du changement de vitesse de l'aile
8	532126471	Pince isolée
9	532157969	Tableau de bord
10	872140608	Boulon de chariot 3/8-16 x 1
11	532155927	Panneau du tableau de bord C.G.
12	532145660	Collier de Tinnerman de la calandre
13	532157262	Panneau du tableau de bord C.D.
14	817490608	Vis à filets laminés 3/8-16x1/2 Ty-tt
15	874180512	Vis 5/16-18 UNC x 3/4
16	873510500	Écrou à taquets
17	532143423	Capot d'acier
20	532156437	Plaque de montage
23	532124028	Douille
24	874780616	Boulon H 3/8-16unc x 1 Cat. 5
25	819131312	Rondelle 13/32 x 13/16 x 12 Ja.
26	873800600	Écrou frein H avec insert 3/8-16 Unc
28	532152617	Calandre
29	532157051	Lentille de la calandre
30	532144523	Aile
31	532137113	Support de l'aile
33	532147203	Repose-pieds C.G.
34	532147202	Repose-pieds C.D.
35	872110606	Boulon de chariot 3/8-16 X3/4
37	817490508	Vis à filets laminés 5/16-18 X1/2
38	532139886	Support de l'ensemble de pivot C.G. de la tondeuse arrière
39	532139887	Support de l'ensemble de pivot C.D. de la tondeuse arrière
44	532140675	Attache de l'ensemble de l'aile
47	532105531	Écrou à Nylon
51	873800400	Écrou frein H avec insert 1/4-20
52	819091416	Rondelle 9/32 x 7/8 x 16 Ja.
53	532144697	Support de la calandre C.G.
54	817030814	Vis frein croisillon n°8 x 7/8
55	532144696	Support de la calandre C.D.
57	874780412	Vis H 1/4-20 x 3/4
58	532140547	Conduit d'air
140	532158418	Support
--	532005479	Bouchon de bouto

REMARQUE: Toutes les dimensions de composant sont données en pouces E.-U. --1 pouce = 25,4 mm

# PIÈCES DE RECHANGE

TRACTEUR - NO. DE MODÈLE BL1642LTH (BL1642LTDHC), NO. DE PRODUIT 954 21 00-09

## ENTRAÎNEMENT



# PIÈCES DE RECHANGE

TRACTEUR - NO. DE MODÈLE BL1642LTH (BL1642LTDHC), NO. DE PRODUIT 954 21 00-09  
ENTRAÎNEMENT

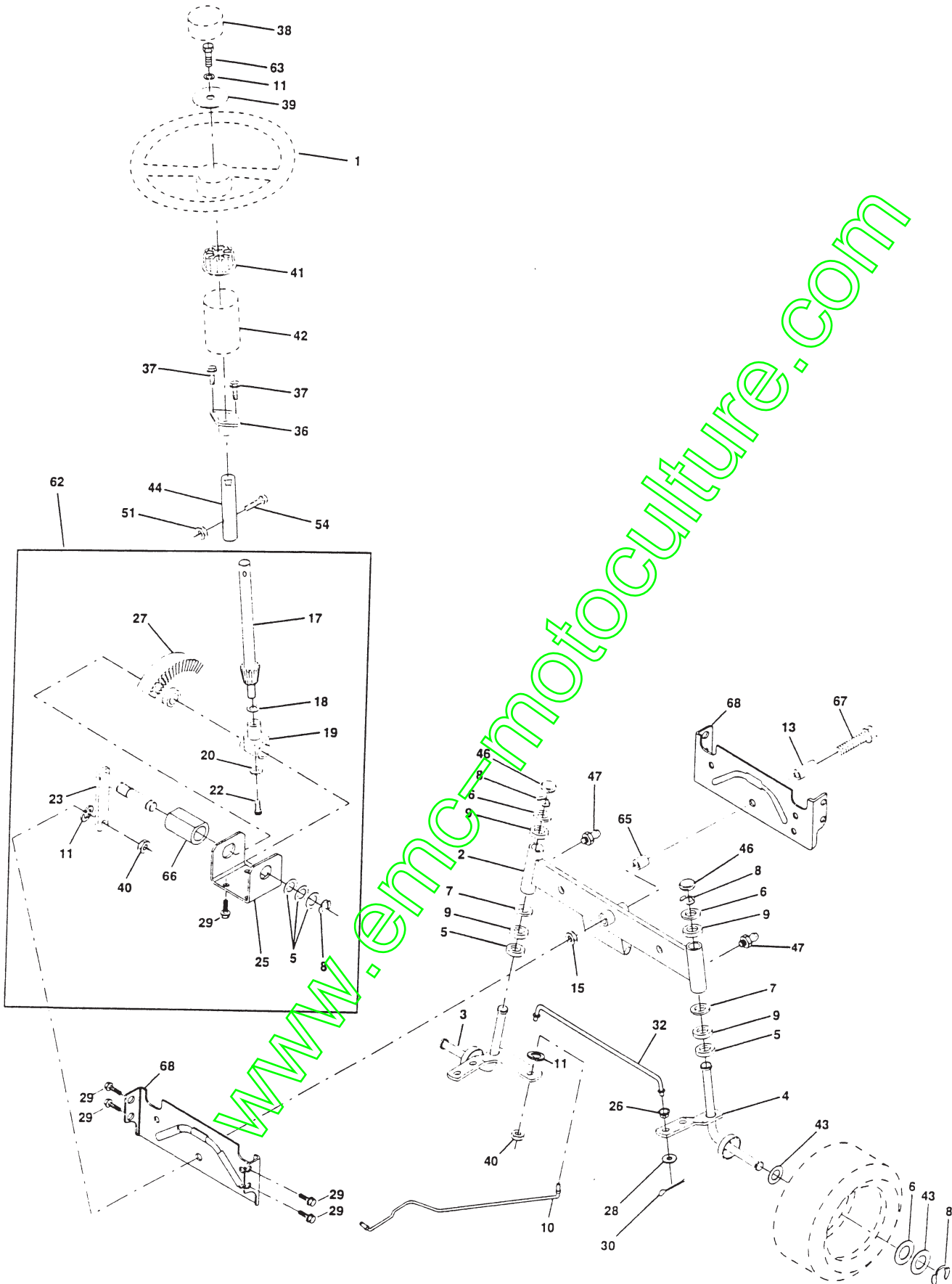
NO. DE RÉF.	NO DE PIÈCE	DESCRIPTION	NO. DE RÉF.	NO DE PIÈCE	DESCRIPTION
1	-----	Ensemble (Voyez la Transmission)	59	532140312	Guide-courroie central
2	532146682	Peerless 205-026B	61	817490612	Vis à filets laminés 3/8-16 x 3/4 Ty.TT
5	532121520	Ressort de rappel du frein	62	532124872	Couverture de la pédale
6	817490512	Attache	63	532140186	Poulie du moteur
8	532141002	Vis	64	871170764	Boulon H
10	876020416	Tige de changement de vitesse hydro	65	810040700	Rondelle
13	874550412	Goupille fendue 1/8 x 1	66	532154778	Guide-courroie du moteur
15	874490544	Boulon	69	532142432	Vis
18	874780616	Boulon H 5/16-18 Cat. 5	70	532134683	Guide-courroie du moteur
19	873800600	Boulon H 3/8-16 Unc x 1 Cat. 5	72	819132012	Rondelle 13/32 x 1-1/4 x 12 Ja.
21	532106933	Écrou frein H avec rondelle 3/8-16 Unc	74	532156972	Entretoise
22	532130804	Bouton 1/2-13	75	532121749	Rondelle 25/32 x 1-1/4 x 16 Ja.
24	873350600	Tige du frein hydro	76	812000001	Bague en E
25	532106888	Écrou	77	532123583	Clé carrée
26	819131316	Ressort de la tige du frein	78	532121748	Rondelle 25/32 x 1-5/8 x 16 Ja.
27	876020412	Rondelle	81	532156969	Ensemble de la barre transversale hydro
28	532145204	Goupille fendue 1/8 x 3/4 CAD	82	532123782	Ressort de torsion T/A
29	532071673	Tige du frein de stationnement	83	819171216	Rondelle 17/32 x 3/4 x 16 Ja.
30	532130807	Chapeau du frein de stationnement	84	532156962	Bielle d'accouplement hydro
32	874760512	Support de la transmission	86	532071208	Douille de la tige de direction 629/632 ID
34	532155071	Boulon H 5/16-18 Unc x 3/4	87	819212016	Rondelle 21/32 x 1-1/4 x 16 Ja.
35	532120183	Arbre de la pédale	88	812000008	Rondelle clip n°5304-62
36	819211616	Palier de nylon	89	532151146	Panneau du changement de vitesse
37	532124963	Rondelle	95	532156970	Ensemble de commande de changement de direction hydro
38	532123674	Goupille mécanidus	96	532124788	Ressort de retenue de 1 po.
39	874760644	Poulie du galet-tendeur plat	100	819111216	Rondelle 11/32 x 3/4 x 16 Ja.
40	532124965	Boulon	113	532127285	Attache
41	532154777	Entretoise fendue	116	872110610	Boulon
42	819131312	Guide-courroie de galet-tendeur	118	532154774	Entretoise
44	819131312	Rondelle 13/32 x 13/16 x 12 Ja.	121	532154419	Douille de nylon
47	532127783	Poulie de la transmission trapézoïdale	122	532156963	Plaque
48	532154604	Ensemble du levier coudé	123	819091016	Rondelle 9/32 x 5/8 x 16 Ja.
49	532123205	Logement de retenue de la courroie	124	532156967	Ressort de rappel
50	874760624	Boulon	125	874780516	Boulon H
51	873680600	Écrou auto-serrant 3/8-16	126	532124949	Écrou frein
52	873680500	Écrou auto-serrant 5/16-18			
53	532105710	Raccord de l'embrayage			
55	532105709	Ressort de rappel de l'embrayage			
56	874760620	Boulon H 3/8-16 unc x 1-1/4			
57	532156971	Courroie trapézoïdale d'entraînement			

REMARQUE: Toutes les dimensions de composant sont données en pouces É.-U. --1 pouce = 25,4 mm

# PIECES DE RECHANGE

TRACTEUR - NO. DE MODÈLE BL1642LTH (BL1642LTDHC), NO. DE PRODUIT 954 21 00-09

## ENSEMBLE DE LA DIRECTION





# PIECES DE RECHANGE

TRACTEUR - NO. DE MODÈLE BL1642LTH (BL1642LTDHC), NO. DE PRODUIT 954 21 00-09  
ENSEMBLE DE LA DIRECTION

NO. DE RÉF.	NO DE PIÈCE	DESCRIPTION
1	532133741	Volant de direction
2	532154227	Ensemble de l'essieu antérieur
3	532154422	Ensemble de la broche C.G.
4	532154423	Ensemble de la broche C.D.
5	532124931	Palier de butée durci
6	532121748	Rondelle 25/32 x 1-5/8 x 16 Ja.
7	819272016	Rondelle 27/32 x 1-1/4 x 16 Ja.
8	812000029	Rondelle clip n°t5304-75
9	532124937	Palier de la colonne de direction
10	532156438	Barre de direction
11	810040600	Rondelle frein hélicoïdale à ressort 3/8
13	532154779	Entretoise de palier de l'essieu antérieur
15	873901000	Écrou frein à collet 5/8-11 Unc
17	532156546	Arbre de l'ensemble de la direction
18	532057079	Rondelle butée 515x 750x 083
19	532124035	Soutien de l'arbre
20	532126684	Rondelle de cale 1/4 x 5/8 x 062
22	871200410	Vis
23	532127501	Ensemble du levier de direction
25	532154406	Support de direction
26	543126847	Douille de la barre de direction
27	532136874	Secteur dente
28	819131416	Rondelle 13/32 x 7/8 x 16 Ja.
29	817490612	Vis à filets lamés 3/8-16x3/4 Ty-tt
30	876020412	Goupille fendue 1/8 x 3/4
32	532130465	Bielle d'accouplement
36	532155099	Douille de direction
37	532152927	Vis
38	532133742	Insert de chapeau du volant de direction
39	819133808	Rondelle 13/32 x 2-3/8 x 8 Ja.
40	532124701	Écrou frein central 3/8-24unf
41	532100711	Adaptateur du volant de direction
42	532145054	Manchon de l'arbre de direction
43	532121749	Rondelle 25/32 x 1 1/4 x 16 Ja.
44	532153720	Arbre de rallonge de direction
46	532121232	Chapeau de broche antérieur
47	532124836	Graisseur
51	873800500	Écrou frein H avec insert 5/16-18
54	874780520	Boulon H 5/16-18 Unc x 1-1/4
62	532156594	Entretien du jeu de l'ensemble du volant de direction
63	874780616	Boulon H 3/8-16 unc x 1 Cad. 5
65	532154780	Essieu d'entretroise
66	532154404	Bras d'palier
67	874781044	Boulon H 5/8-11 UNC x 2-3/4
68	532154429	Essieu d'oise

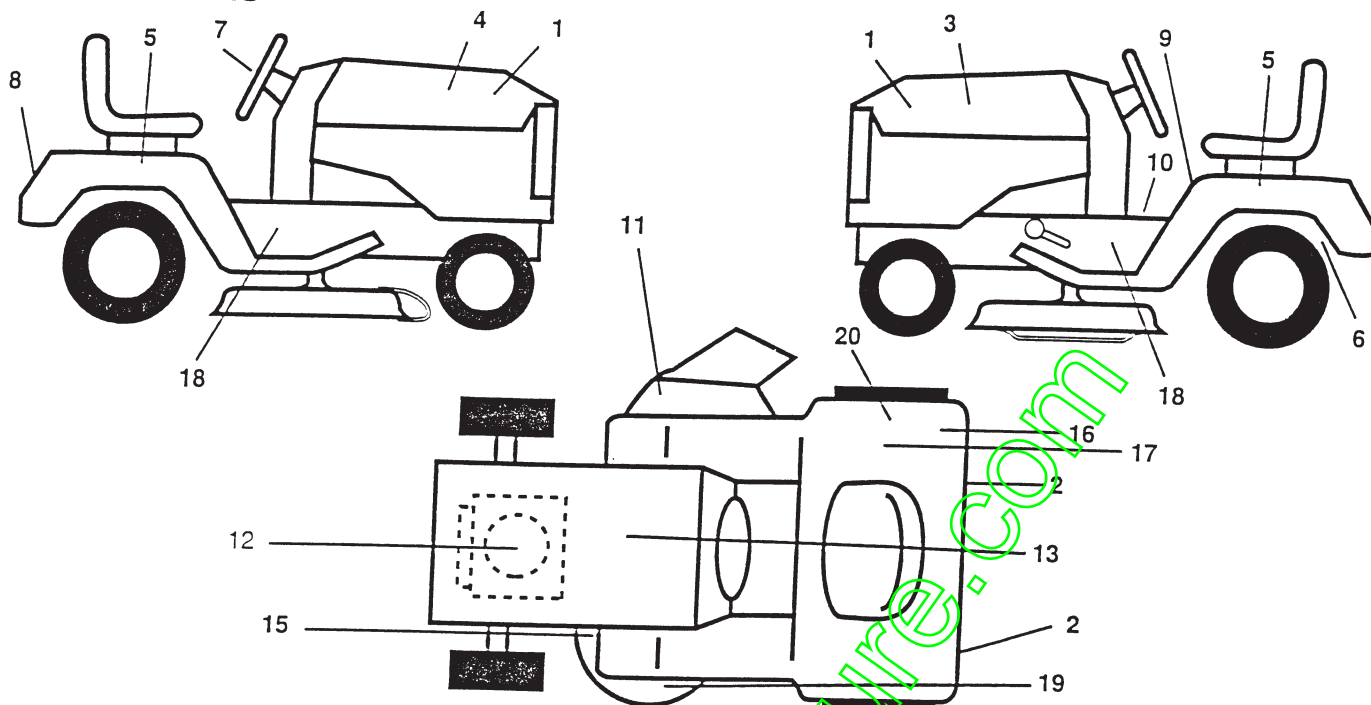
REMARQUE: Toutes les dimensions de composant sont  
données en pouces É.-U. --1 pouce = 25,4 mm



# PIÈCES DE RECHANGE

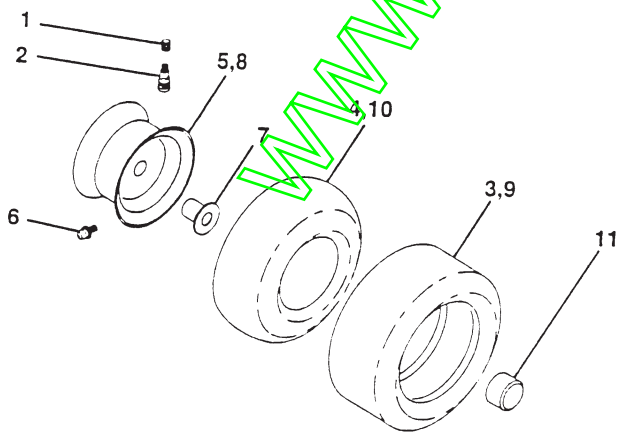
TRACTEUR - NO. DE MODÈLE BL1642LTH (BL1642LTDHC), NO. DE PRODUIT 954 21 00-09

## DÉCALCOMANIES



NO. DE RÉF.	NO DE PIÈCE	DESCRIPTION	NO. DE RÉF.	NO DE PIÈCE	DESCRIPTION
1	532157642	Décalcomanie de l'insert du capot	16	532145437	Décalcomanie des standard CE
2	532106202	Réflecteur arrière	17	532125690	Décalcomanie 100 DBA
3	532157622	Décalcomanie du capot C.D.	--	532138311	Décalcomanie de la poignée de réglage de la hauteur de levage
4	532157620	Décalcomanie du capot C.G.	18	532157637	Décalcomanie du châssis
5	532151106	Décalcomanie de l'aile automatique	19	532135013	Décalcomanie de tondeuse Enviro
6	532142341	Décalcomanie de la barre d'attelage	20	532157641	Décalcomanie de conformité
7	532125835	Décalcomanie de l'insert du volant de direction	--	532145246	Coussin du repose-pied
8	532157613	Décalcomanie de l'aile de la marque de fabrique	--	532145247	Attache
9	532145498	Décalcomanie avec le symbole de lire le manuel du propriétaire	--	532157274	Manuel de l'opérateur
10	532140837	Décalcomanie du frein/embrayage (anglais/français)	--	532157608	Ensemble de l'instructions
11	532145494	Décalcomanie avec le symbole du doigt	Les accessoires disponibles qui ne sont pas inclus avec le tracteur:		
12	532272558	Décalcomanie du moteur	--	LBD48	Chasse-neige de 42 po.
13	532145005	Décalcomanie de danger/poison de la batterie	--	LC05	Poids de roue, 14,85 kg (33 lb.) - une paire
15	532136832	Décalcomanie de schéma de la courroie trapézoïdale	--	LA018	Chaînes des pneus
			--	LSB42	Chasse-neige de 42 po.
			--	MK420	Jeu de broyeuse avec lames
			--	C42	Ramasse-herbe

## ROUES & PNEUS

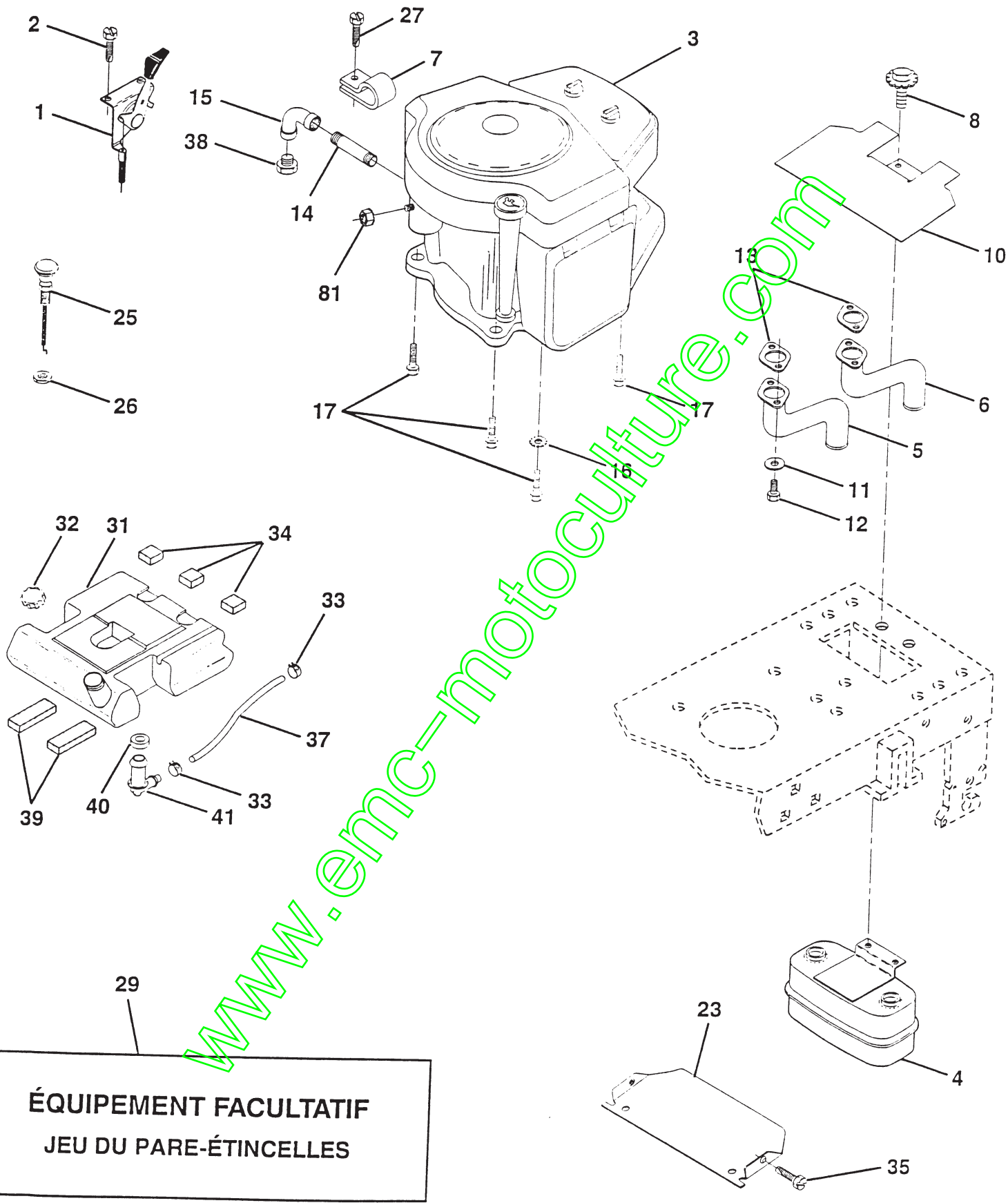


NO. DE RÉF.	NO DE PIÈCE	DESCRIPTION
1	532059192	Capuchon de la valve du pneu
2	532065139	Tubulure de la valve
3	532106222	Pneu antérieur 15 x 6 0 - 6
4	532059904	Chambre à air antérieure (non fournie)
5	532125121	Ensemble de la jante antérieure de 6"
6	532124957	Graisser (roue antérieure seulement)
7	532124959	Palier à bride (roue antérieure seulement)
8	532125122	Ensemble de la jante arrière de 8"
9	532122082	Pneu arrière 20 x 10-8 C
10	532124926	Chambre à air arrière (non fournie)
11	532104757	Chapeau de l'essieu 1 50 X 1 00
--	532144334	Joint d'étanchéité de pneu (tube de .30L [10 oz])

REMARQUE: Toutes les dimensions de composant sont données en pouces É.-U. --1 pouce = 25,4 mm

# PIÈCES DE RECHANGE

TRACTEUR - NO. DE MODÈLE BL1642LTH (BL1642LTDHC), NO. DE PRODUIT 954 21 00-09  
MOTEUR



NO. DE RÉF.	NO DE PIÈCE	DESCRIPTION
1	532141295	Commande des gaz C.G.
2	817720410	Vis H autotaraudée 1/4-20x5/8 T
3	-----	Moteur B&S No. de modèle 42D707
4	532149723	Silencieux d'échappement
5	532144069	Ensemble d'échappement C.G.
6	532144068	Ensemble d'échappement C.D.
7	532138129	Double bride de serrage du tuyau du moteur
8	532150176	Boulon 5/16-18 UNC x 3/4
10	532145552	Pare-chaleur
11	810040400	Rondelle frein hélicoïdale 1/4
12	874780412	Boulon H 1/4-20 x 3/4
13	532272250	Garniture de silencieux
14	813280336	Manchon de tuyau 4-1/2"
15	813200300	Coude Std 90 ° 3/8-18 Npt
16	811050600	Rondelle frein à dents ext. 3/8
17	817490624	Vis à filets laminés 3/8-16x1-1/2 Tytt
23	532156123	Protecteur
25	532145996	Commande de starter
26	873920600	Écrou à taquets 3/8-24 Unf
27	532152927	Vis
29	532137180	Pare-étincelles
31	532151346	Réserveur d'essence
32	532140527	Bouchon de l'ensemble de réservoir d'essence
33	532123487	Bride de serrage du tuyau
34	532106082	Pad Spacer
35	817490512	Vis 5/16-18 x 3/4
37	532142158	Conduite d'essence
38	-----	Bouchon de vidange d'huile (Commandez-le du fabricant du moteur)
39	532109227	Patin de galet-tendeur
40	532124952	Douille
41	532139277	Tubulure du réservoir d'essence
81	532128861	Écrou 1/4-20

REMARQUE: Toutes les dimensions de composant sont données en pouces E.-U. --1 pouce = 25,4 mm.



PIÈCES DE RECHANGE

TRACTEUR - NO. DE MODÈLE BL1642LTH (BL1642LTDHC), NO. DE PRODUIT 954 21 00-09  
CARTER DE TONDEUSE

NO. DE RÉF.	NO DE PIÈCE	DESCRIPTION	NO. DE RÉF.	NO DE PIÈCE	DESCRIPTION
1	532144393	Ensemble du carter	56	532122052	Ressort de retenue
2	872140506	Boulon 5/16-18unc X3/4	58	532140086	Ressort de torsion des freins
3	532138017	Ensemble du support de la barre d'attelage	59	532141043	Protecteur TUV du galet-tendeur
4	532138440	Ensemble du support de la barre d'attelage du carter de 42 po.	67	532106932	Bouton rond 3/8-16
5	532124670	Ressort de retenue	68	532144200	Courroie trapézoïdale de la tondeuse 42" 82 625
6	532130832	Bras de suspension, arrière	71	532142427	Tige de l'embrayage principale
8	532850857	Boulon 3/8-24 X 1.25 Cat. 8	72	532131870	Ressort de retenue
9	810030600	Rondelle frein 3/8	73	532127847	Bras d'embrayage secondaire A
10	532140296	Rondelle de la lame	74	532121748	Rondelle 25/32 X 1-5/8 X 16 Ja.
11	532138498	Lame	75	812000029	Rondelle clip n° t5304-75
12	532129895	Roulement à billes n° 6024 (Mandrin)	76	532128903	Boulon à épaulement 3/8-16 Unc 1 44
13	532137645	Ensemble de l'arbre	77	532127845	Ressort de détente 4 000
14	532128774	Carter du mandrin	78	532154809	Ensemble du bras d'embrayage principal
15	532110485	Roulement à billes	79	532127498	Douille
16	532140329	Dispositif du courant à air	80	532153701	Ressort de l'embrayage
17	872110610	Boulon 3/8-16 X 1-1/4	81	873350600	Contre-écrou H 3/8-16
18	872140505	Boulon 5/16-18 X 5/8	82	532142028	Tourillon
19	532132827	Boulon à épaulement	83	532120958	Rondelle frittée
20	532136888	Chicane 42	84	532155084	Guide-courroie du galet-tendeur
21	873680500	Écrou auto-serrant 5/16-18	85	872140618	Boulon de chariot 3/8-16 x 2-1/4
22	532134753	Support du raidisseur du carter de 42"	90	874760616	Boulon H 3/8-16 Unc x 1
23	532131267	Support du déflecteur de tondeuse de 42"	91	532132274	Ensemble de support du rouleau-guide, C.G.
24	532105304	Chapeau de manchon	92	873800600	Écrou frein H avec insert 3/8-16 Unc
25	532123713	Ressort de torsion du déflecteur	93	819171416	Rondelle 17/32 x 7/8 x 16 Ja.
26	532110452	Rondelle frein	94	532132264	Rouleau-guide 38 & 42
27	532130968	Déflecteur de décharge la tondeuse	95	532132273	Ensemble de support du rouleau-guide, C.D.
28	819111016	Rondelle 11/32 X 5/8 X 16 Ja.	111	532155197	Console du support de roue C.G. 42"
29	532131491	Tige à charnière 42" 6.75	112	532155198	Console du support de roue C.D. 42"
30	532138776	Vis	113	817490512	Vis à filets laminés 5/16-18 x 3/4 Tyt
31	532129963	Rondelle d'entretoise	114	873510500	Écrou à taquets 5/16-18 Unc
32	532153535	Poulie du mandrin	115	872110504	Boulon de chariot 5/16-Unc x 1/2
33	532137266	Écrou 9/16	116	532124842	Boulon à épaulement
34	872110614	Boulon 3/8-16unc x 1-3/4 Cat.5	117	532105455	Support de roue
35	532133835	Attache	118	873930600	Écrou frein central 3/8-16 Unc
36	532131494	Poulie du galet-tendeur	119	819121414	Rondelle 3/8 x 7/8 x 14 Ja.
37	819131316	Rondelle 13/32 X 13/16 X 16	120	819171512	Rondelle 17/32 x 15/16 x 12 Ja.
40	873680600	Écrou auto-serrant 3/8-16 UNC	121	532143723	Support d'extrusion
41	532133551	Tige	128	532153390	Rondelle en feutre
43	532140083	Tige de l'embrayage secondaire	132	819132203	Rondelle d'entretoise 13/32 I.D. x 1-3/8 O.D. x 1/4
44	532140088	Protecteur du mandrin C.G.	--	532130794	Ensemble du mandrin (Y compris les nos. de réf. 8-10, 12-15, 31 et 33)
45	532124788	Ressort de retenue 1"	--	532144783	Carter de 42" (Carter de tondeuse standard, commandez les éléments du rouleau-guide avec les nos de réf. 90-95 et les éléments du support de roue avec les nos. de réf. 11-121, et le jeu du certificat CE EC42)
45	532137729	Vis autotaraudé 1/4-20x5/8			
48	532133944	Rondelle durice			
49	532155066	Ensemble du rouleau			
50	532131340	Boulon à épaulement 10-24 Zinc Cat. 5 42"			
51	532069180	Écrou frein #10-24 Unc			
52	532139888	Boulon à épaulement 5/16-18 Unc			
53	532157388	Ensemble du bras du frein			
54	532133943	Rondelle durice			
55	532155046	Bras du galet-tendeur 42"			

REMARQUE: Toutes les dimensions de composant sont données en pouces É.-U. --1 pouce = 25,4 mm.





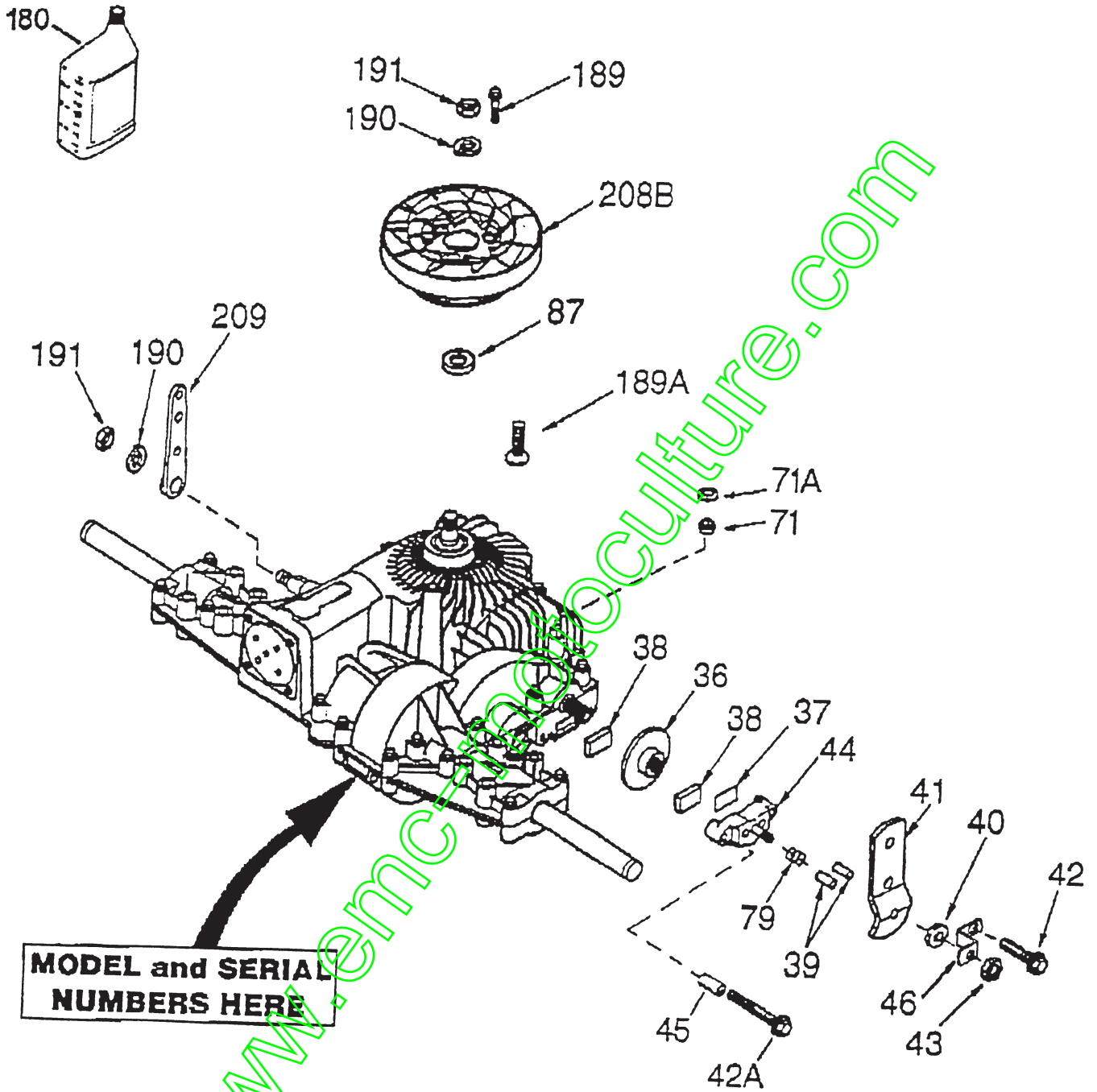
TRACTEUR - NO. DE MODÈLE BL1642LTH (BL1642LTDHC), NO. DE PRODUIT 954 21 00-09  
ENSEMBLE DU LEVAGE DE TONDEUSE

NO. DE RÉF.	NO DE PIÈCE	DESCRIPTION
1	532136973	Ensemble du fil intérieur avec plongeur
2	532145117	Arbre de l'ensemble du levage
3	532105767	Goupille cannelée
4	812000002	Bague en E n°5133-62
5	819211621	Rondelle bombée 21/32 x 1 x 21Ja.
6	532120183	Palier de nylon
7	532109413	Poignée cannelée du levier
8	532124526	Bouton du plongeur
10	532122512	Ressort de compression
11	532139865	Raccord de levage C.G.
12	532139866	Raccord de levage C.D.
13	532124670	Ressort de retenue
15	532127218	Raccord antérieur
16	873350800	Contre-écrou H 1/2-13 Unc
17	532130171	Tourillon
18	873800800	Écrou frein avec rondelle 1/2-13unc
19	532139868	Bras de suspension arrière
20	532124660	Ressort de retenue
31	532140302	Palier de pivot de levage
32	873540600	Écrou auto serrant 3/8-24

REMARQUE: Toutes les dimensions de composant sont données en pouces É.-U. --1 pouce = 25,4 mm.

PIECES DE RECHANGE

TRACTEUR - NO. DE MODÈLE BL1642LTH (BL1642LTDHC), NO. DE PRODUIT 954 21 00-09  
TRANSMISSION DE PEERLESS - NO. DE MODÈLE 205-026B



**PIÈCES DE RECHANGE**  
**TRACTEUR - NO. DE MODÈLE BL1642LTH (BL1642LTDHC), NO. DE PRODUIT 954 21 00-09**  
**TRANSMISSION DE PEERLESS - NO. DE MODÈLE 205-026B**

NO. DE RÉF.	NO. DE PIÈCE	DESCRIPTION
36	790075	Disque du frein
37	790007	Bague de fermeture
38	799021	Patin de frein (Paquet de 2)
39	786026	Goujon
40	792076A	Rondelle plate
41	790085	Levier de frein
42	792073	Vis 1/4-20 x 1-1/4"
42A	792085A	Vis 1/4-20 x 2-1/4"
43	792075	Écrou frein 5/16-24
4	790025	Porte- patin de frein
45	786066	Entretoise
46	790086	Support du levier de frein
71	788069	Joint étanchéité coupé carré

NO. DE RÉF.	NO. DE PIÈCE	DESCRIPTION
71A	792162	Rondelle frein 9/16"
79	792144	Ressort
87	788035	Bague d'étanchéité 5/8"
180	730229A	Engrenage d'huile 80W90
189	792168	Vis 6 x 1/2"
189A	792169	Vis 10-32 x 1/2"
190	792150	Rondelle frein
191	792151	Écrou frein 7/16-20
208B	798025	Ventilateur (Incl.ure 189 o 189A)
209	798024	Commande de levier

Les pièces doivent être commandées de la société des produits de Tecumseh.

**REMARQUE:** Toutes les dimensions de composant sont données en pouces É.-U. 1 pouce = 25,4 mm.

www.emc-motoculture.com