

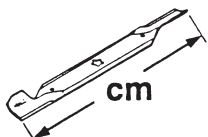
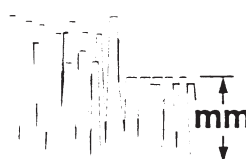



DESSIN DÉTAILLÉ DES PIÈCES

**BERNARD LOISIR
16.0 C.V. TRACTEUR
NO. DE MODÉL BL1642LTH
(BL1642LTDHD)**

www.emc-motoculture.com

SPÉCIFICATIONS

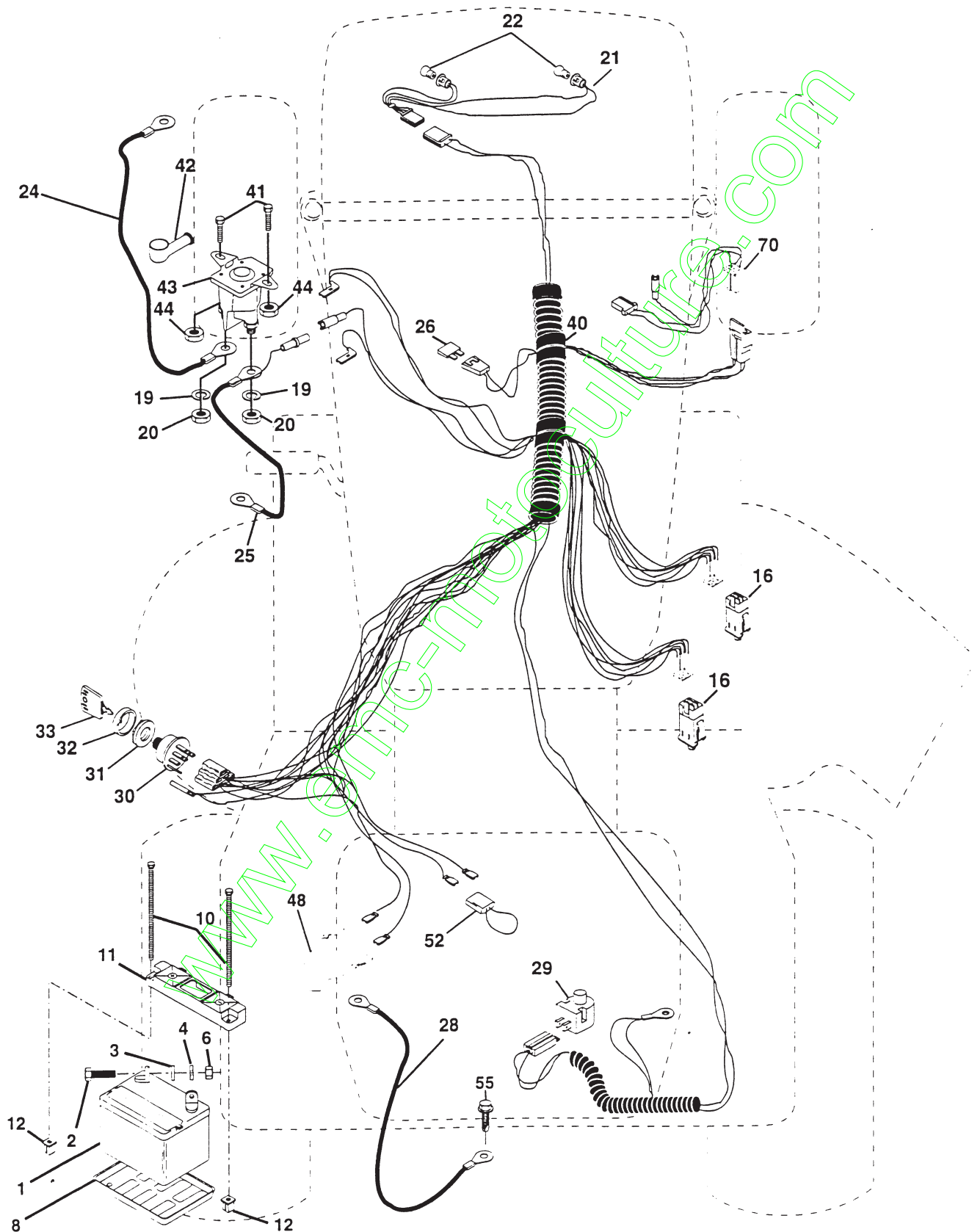
 hp/kw	 km/h	 cm	 mm	 KG	dB (A)	Vibration Lärmpegel Vibration Vibratie Vibración Vibrazioni Vibrering Vibration Vibrasjon Tärinä m/s²
16/12	0-7	107	38-101	300	100	4-8

www.emc-motoculture.com

PIÈCES DE RECHANGE

TRACTEUR - NO. DE MODÈLE BL1642LTH (BL1642LTDHD)

ÉLECTRIQUE



PIÈCES DE RECHANGE

TRACTEUR - NO. DE MODÈLE BL1642LTH (BL1642LTDHD)

ÉLECTRIQUE

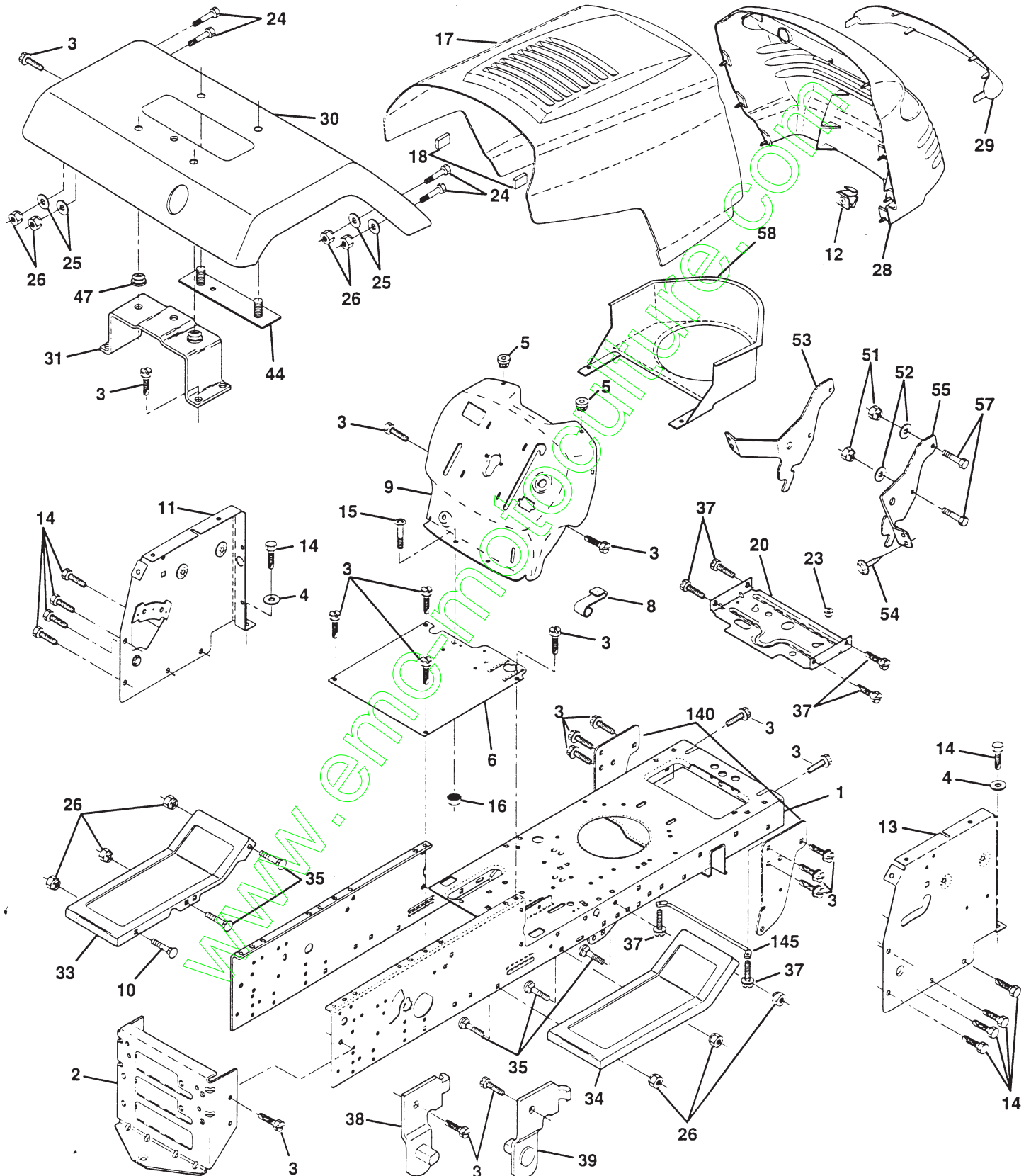
NO. DE RÉF.	NO DE PIÈCE	DESCRIPTION
1	532144925	Batterie de 12 Volts de 25 AMP
2	874760412	Boulon H 1/4-20unc x 3/4
3	819091016	Rondelle 9/32 x 5/8 x 16 Ja.
4	810040400	Rondelle frein hélicoïdale 1/4
6	873220400	Écrou H 1/4-20 Unc
8	532124886	Plateau de batterie
10	532145211	Boulon 1/4-20 x 7.5
11	532150109	Plateau de retenue de la batterie
12	532145769	Écrou à Nylon
16	532153664	Interrupteur de verrouillage
19	810090400	Rondelle frein 1/4
20	873350400	Contre-écrou H 1/4-20 Unc
21	532136850	Harnais de l'ensemble des phares
22	532004152	Ampoule n°1156
24	532124780	Câble de la batterie de 6 Ja. de 11 po.
25	532146148	Câble de la batterie de 6 Ja. de 22 po.
26	532108824	Fusible de 30 AMP
28	532145491	Câble de masse de 6 Ja. de 21 po.
29	532121305	Interrupteur du plongeur
30	532140301	Contacteur d'allumage des 4 positions avec phares
31	532124211	Écrou d'allumage
32	532141226	Couverture du contacteur d'allumage
33	532122147	Clé de contact moulée
40	532156442	Harnais du châssis
41	8711110408	Boulon H 1/4-20 UNC x 1/2
42	532131563	Couverture de la borne
43	532145673	Solénoïde
44	873640400	Écrou à taquets 1/4-20 unc x 1/2
48	532140844	Adaptateur de l'ampèremètre rectangulaire
52	532141940	Boucle protecteur
55	817490508	Vis 5/16-18 x 1/2
70	532140413	Harnais du moteur

REMARQUE: Toutes les dimensions de composant sont
données en pouces É.-U. --1 pouce = 25,4 mm

PIÈCES DE RECHANGE

TRACTEUR - NO. DE MODÈLE BL1642LTH (BL1642LTDHD)

CHÂSSIS ET ENCEINTES



PIÈCES DE RECHANGE

TRACTEUR - NO. DE MODÈLE BL1642LTH (BL1642LTDHD)

CHÂSSIS ET ENCEINTES

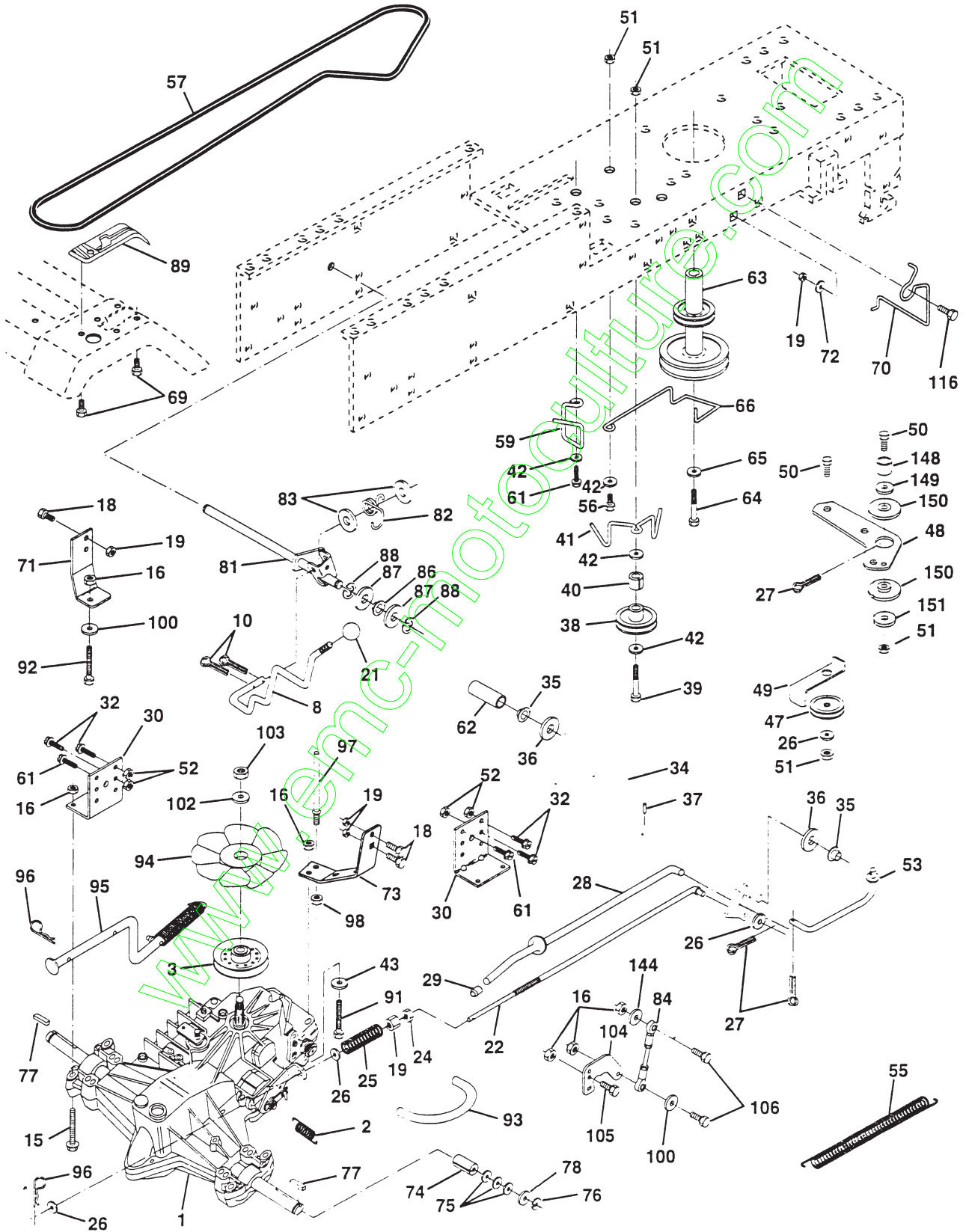
NO. DE REF.	NO DE PIÈCE	DESCRIPTION
1	532160393	Châssis
2	532140356	Barre d'attelage d'extension
3	817490612	Vis à filets laminés 3/8-16x3/4 Ty-tt
4	819131216	Rondelle 13/32 x 3/4 x 16 Ja.
5	532155272	Paare-chocs
6	532155923	Selle du changement de vitesse de l'aile
8	532126471	Pince isolée
9	532162717	Tableau de bord
10	872140608	Boulon de chariot 3/8-16 x 1
11	532155927	Panneau du tableau de bord C.G.
12	532145660	Collier de Tinnerman de la calandre
13	532157262	Panneau du tableau de bord C.D.
14	817490608	Vis à filets laminés 3/8-16x1/2 Ty-tt
15	874180512	Vis 5/16-18 UNC x 3/4
16	873510500	Écrou à taquets
17	532160382	Capot d'acier
18	532126938	Pare-chocs
20	532156437	Plaque de montage
23	532124028	Douille
24	874780616	Boulon H 3/8-16unc x 1 Cat. 5
25	819131312	Rondelle 13/32 x 13/16 x 12 Ja.
26	873800600	Écrou frein H avec insert 3/8-16 Unc
28	532152617	Calandre
29	532157051	Lentille de la calandre
30	532144523	Aile
31	532137113	Support de l'aile
33	532147203	Repose-pieds C.G.
34	532147202	Repose-pieds C.D.
35	872110606	Boulon de chariot 3/8-16 X3/4
37	817490508	Vis à filets laminés 5/16-18 X1/2
38	532139886	Support de l'ensemble de pivot C.G. de la tondeuse arrière
39	532139887	Support de l'ensemble de pivot C.D. de la tondeuse arrière
44	532140675	Attache de l'ensemble de l'aile
47	532105531	Écrou à Nylon
51	873800400	Écrou frein H avec insert 1/4-20
52	819091416	Rondelle 9/32 x 7/8 x 16 Ja.
53	532144697	Support de la calandre C.G.
54	532161464	Vis
55	532144696	Support de la calandre C.D.
57	874780412	Vis H 1/4-20 x 3/4
58	532140547	Conduit d'air
140	532158418	Support
145	532156524	Tige
--	532005479	Bouchon de bouto

REMARQUE: Toutes les dimensions de composant sont données en pouces E.-U. --1 pouce = 25,4 mm

PIÈCES DE RECHANGE

TRACTEUR - NO. DE MODÈLE BL1642LTH (BL1642LTDHD)

ENTRAÎNEMENT



PIÈCES DE RECHANGE

TRACTEUR - NO. DE MODÈLE BL1642LTH (BL1642LTDHD)

ENTRAÎNEMENT

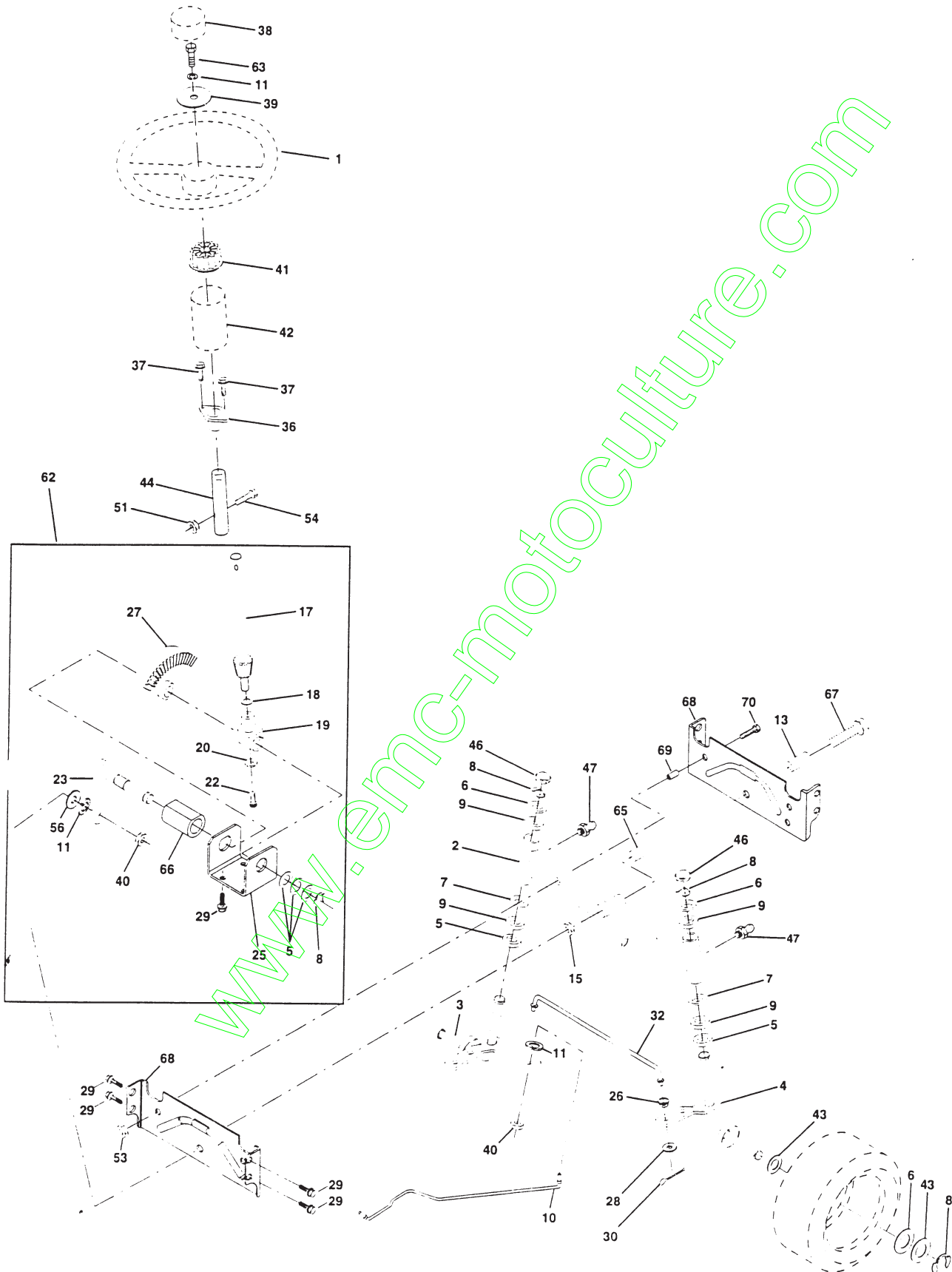
NO. DE RÉF.	NO DE PIÈCE	DESCRIPTION	NO. DE RÉF.	NO DE PIÈCE	DESCRIPTION
1	532150071	Transmission	65	810040700	Rondelle Frein 7/16
2	532142431	Ressort de rappel du frein	66	532161488	Guide-courroie du moteur
3	532143995	Poulie de la transmission	69	532142432	Vis
8	532141002	Tige du changement de vitesse	70	532134863	Guide-courroie
10	876020416	Goupille fendue 1/8 x 1 Cad	71	532140158	Attache de torsion C.G. 18/20" T
15	874790544	Boulon H 5/16-18 Unc	72	819132012	Rondelle
16	873800500	Écrou frein avec insert 5/16-18 Unc	73	532156347	Attache de torsion C.D. 18/20" T
18	874780616	boulon H 3/8-16 Unc x 1 Cad5	74	532121199	Entretoise fendue
19	873800600	Écrou frein avec insert 3/8-16 Unc	75	532121749	Rondelle 25/32 x 1-1/4 x 16 Ja.
21	532160933	Bouton 1/2-13 UNC	76	812000001	Bague en E
22	532145627	Tige du frein	77	532123583	Clé
24	873350600	Contre-écrou H 3/8-16 UNC	78	532121748	Rondelle 25/32 x 1-5/8 x 16 Ja
25	532106888	Ressort du tige du frein	81	532161079	Ensemble de l'arbre
26	819131316	Rondelle	82	532123782	Ressort de torsion
27	876020412	Goupille fendue 1/8 x 3/4	83	819171216	Rondelle 17/32 x 3/4 x 16 Ja.
28	532145204	Tige du frein de stationnement	84	532161901	Tige d'assemblage
29	532071673	Chapeau du frein de stationnement	86	532157480	Douille de la tige
30	532130807	Support de montage de la transmission	87	819212016	Rondelle 21/32 x 1-1/4 x 16 Ja.
32	874760512	Boulon H 5/16-18 Unc x 3/4	88	812000008	Rondelle clip #5304-62
34	532155071	Ensemble de l'arbre de la pédale	89	532151146	Panneau du levier de changement
35	532120183	Palier de nylon	91	874780536	Boulon H 5/16-18 x 2-1/4
36	819211616	Rondelle	92	874780524	Boulon H 5/16-18 Unc x 1-1/2
37	532124963	Goupille mécanidus	93	532142564	Conduite d'essence/conduite du carburant
38	532123674	Poulie du galet-tendeur	94	532140462	Ventilateur
39	874760644	Boulon	95	532144643	ensemble de la commande de dérivation hydrostatique
40	532124965	Entretoise fendue	96	532124788	Ressort de retenue
41	532154777	Guide-courroie	97	532140469	Guide-courroie C.D. 0750.18/20"
42	819131312	Rondelle 13/32 x 13/16 x 12 Ja	98	873510600	Écrou à taquets H 3/8-16 Unc
43	819111012	Rondelle 11/32 x 5/8 x 12 Ja.	100	819111216	Rondelle 11/32 x 3/4 x 16 Ja.
47	532127783	Poulie du galet-tendeur	102	532141322	Rondelle Belleville .501D x 1.50D
48	532154407	Levier coudé	103	873940800	Contr-écrou H 1/4-20 Unf
49	532123205	Bassin de retenue de courroie	104	532140156	Bras de la commande hydrostatique
50	874760624	Boulon	105	871070516	Vis 5/16 x 18 x 1
51	873680600	Écrou	106	874780520	Boulon H 5/16-18 Unc x 1-1/4
52	873680500	Écrou airt-serrant 5/16-18	116	872110610	Boulon
53	532105710	Raccord d'embrayage	144	819111016	Rondelle
55	532105709	Ressort de rappel d'embrayage	148	532159103	Entretoise
56	874760620	Boulon H 3/8-16 UNC x 1-1/4	149	532122052	Ressort de retenue
57	532161588	Traction de la courroie trapézoïdale	150	532150935	Douille de Nylon
59	532140312	Guide de l'ecartement central	151	819133210	Rondelle
61	817490612	Vis 3/8-16 x 3/4 Ty TT			
62	532124872	Couverture de la pédale			
63	532161399	Poulie du moteu			
64	871170764	Boulon H 7/16-20 x 4			

REMARQUE: Toutes les dimensions de composant sont données en pouces E.-U. --1 pouce = 25,4 mm

PIÈCES DE RECHANGE

TRACTEUR - NO. DE MODÈLE BL1642LTH (BL1642LTDHD)

ENSEMBLE DE LA DIRECTION



PIÈCES DE RECHANGE

TRACTEUR - NO. DE MODÈLE BL1642LTH (BL1642LTDHD)

ENSEMBLE DE LA DIRECTION

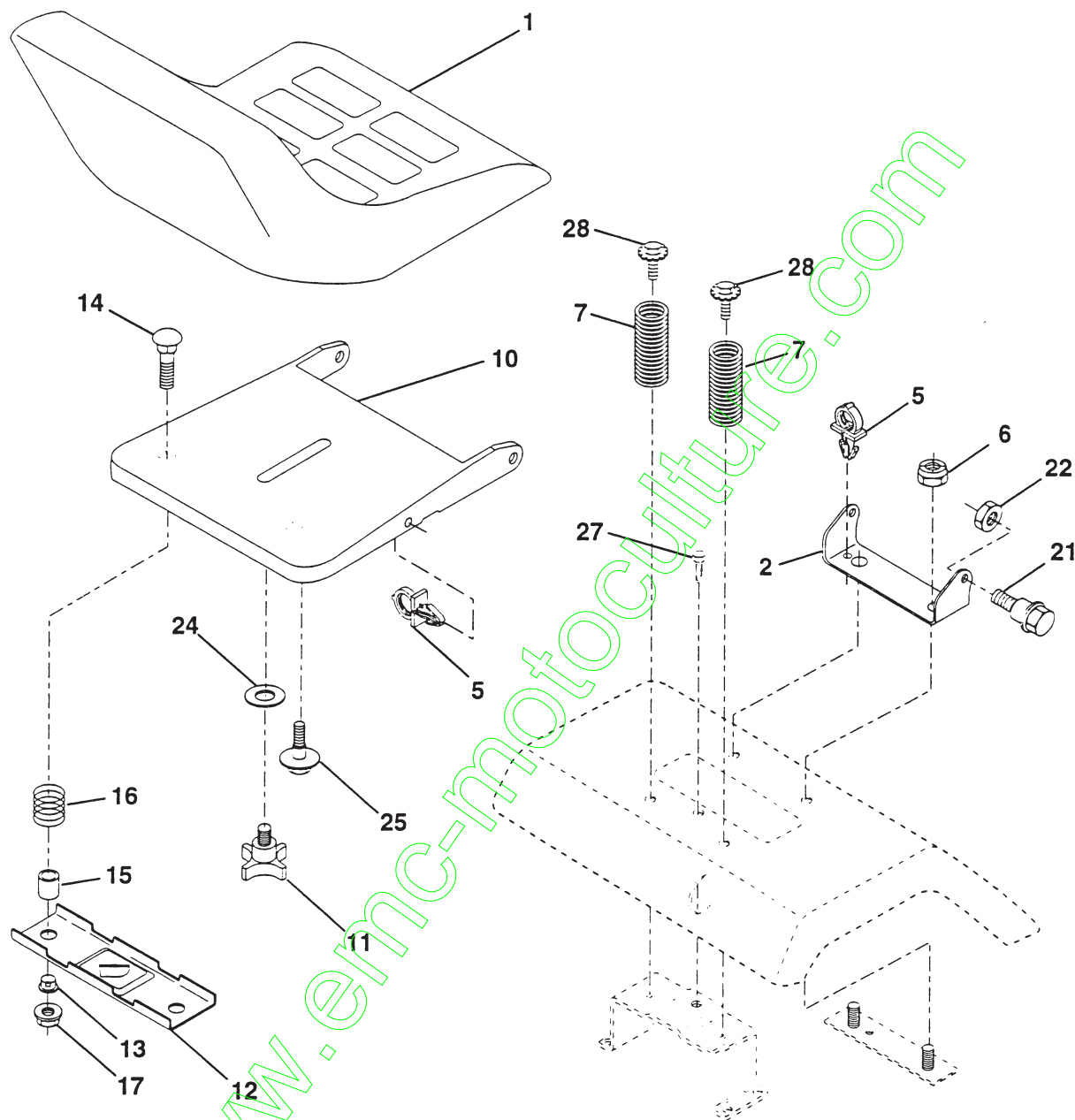
NO. DE RÉF.	NO DE PIÈCE	DESCRIPTION
1	532133741	Volant de direction
2	532154227	Ensemble de l'essieu antérieur
3	532156483	Ensemble de la broche C.G.
4	532157473	Ensemble de la broche C.D.
5	532124931	Palier de butée durci
6	532121748	Rondelle 25/32 x 1-5/8 x 16 Ja.
7	819272016	Rondelle 27/32 x 1-1/4 x 16 Ja.
8	812000029	Rondelle clip n°5304-75
9	532124937	Palier de la colonne de direction.
10	532156438	Barre de direction
11	810040600	Rondelle frein hélicoïdale à ressort 3/8
13	532154779	Entretoise de palier de l'essieu antérieur
15	873901000	Écrou frein à collet 5/8-11 Unc
17	532156546	Arbre de l'ensemble de la direction
18	532057079	Rondelle butée 515x 750x 033
19	532124035	Soutien de l'arbre
20	532126684	Rondelle de cale 1/4 x 5/8 x 062
22	871200410	Vis
23	532127501	Ensemble du levier de direction
25	532154406	Support de direction
26	532126847	Douille de la barre de direction
27	532136874	Secteur denté
28	819131416	Rondelle 13/32 x 7/8 x 16 Ja.
29	817490612	Vis à filets laminés 3/8-16x3/4 Ty-tt
30	876020412	Goupille fendue 1/8 x 3/4
32	532130465	Bielle d'accouplement
36	532155099	Douille de direction
37	532152927	Vis
38	532133742	Insert de chapeau du volant de direction
39	819133808	Rondelle 13/32 x 2-3/8 x 8 Ja.
40	532124701	Écrou frein central 3/8-24unf
41	532100711	Adaptateur du volant de direction
42	532145054	Manchon de l'arbre de direction
43	532121749	Rondelle 25/32 x 1 1/4 x 16 Ja.
44	532153720	Arbre de rallonge de direction
46	532121232	Chapeau de broche antérieur
47	532124836	Graisser
51	873800500	Écrou frein H avec insert 5/16-18
54	874780520	Boulon H 5/16-18 Unc x 1-1/4
62	532156594	Entretien du jeu de l'ensemble du volant de direction
63	874780616	Boulon H 3/8-16 unc x 1 Cad. 5
65	532154780	Essieu d'entretoise
66	532154404	Bras d'palier
67	874781044	Boulon H 5/8-11 UNC x 2-3/4
68	532154429	Essieu d'oise

REMARQUE: Toutes les dimensions de composant sont données en pouces É.-U. --1 pouce = 25.4 mm

PIÈCES DE RECHANGE

TRACTEUR - NO. DE MODÈLE BL1642LTH (BL1642LTDHD)

ENSEMBLE DU SIÈGE



NO. DE RÉF.	NO DE PIÈCE	DESCRIPTION
1	532140117	Siège
2	532140551	Support de pivot du siège
5	532145006	Çollier pressé
6	873800600	Écrou frein H avec insert 3/8-16 Unc
7	532124181	Ressort de compression du siège
10	532155925	Cuvette du siège
11	532120068	Bouton
12	532121246	Support de montage de l'interrupteur
13	532121248	Douille de bouton-pression
14	872050412	Boulon de chariot 1/4-20x1-1/2
15	532134300	Entretoise fendue 28x 96

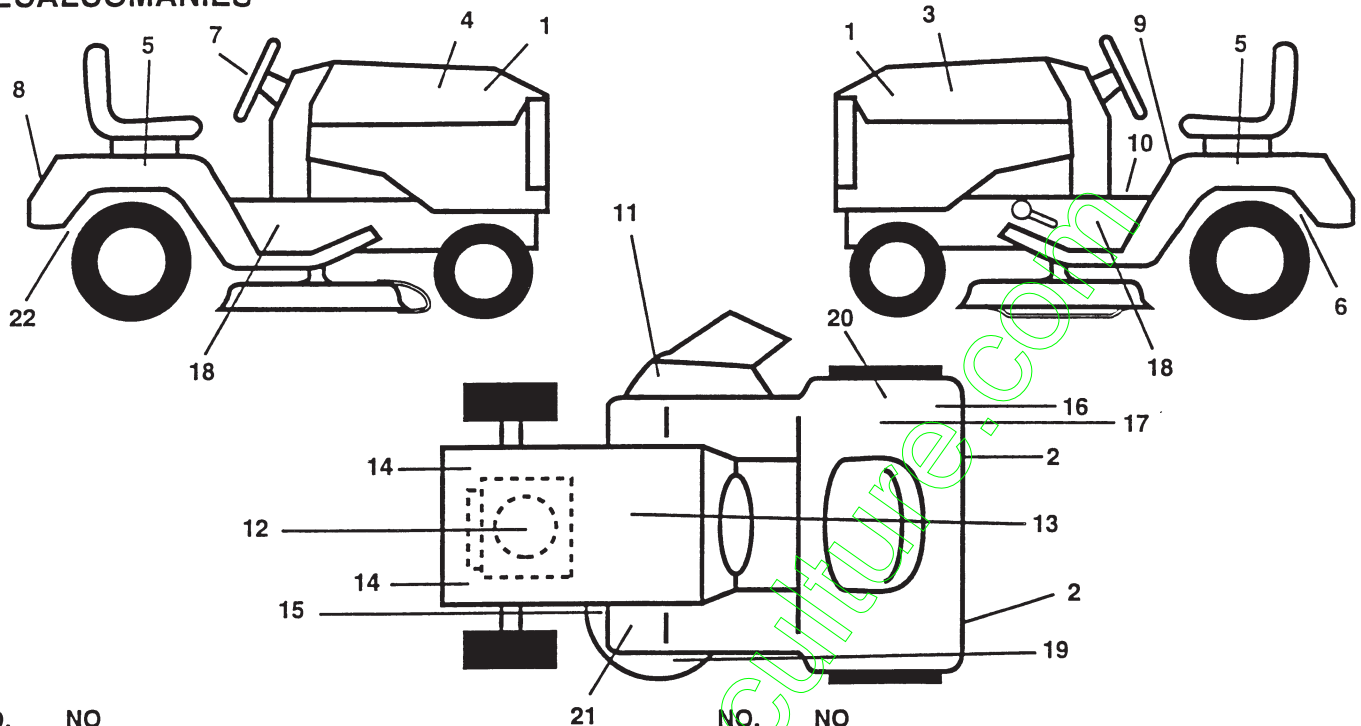
NO. DE RÉF.	NO DE PIÈCE	DESCRIPTION
16	532121250	Ressort de compression
17	532123976	Écrou frein à collet grand 1/4 Cat. 5
21	532153236	Boulon à épaulement 5/16-18 Unc
22	873800500	Écrou frein H avec insert 5/16-18
24	819171912	Rondelle 17/32 x 1-3/16 x 12 Ja.
25	532127018	Boulon à épaulement 5/16-18 x 62
27	817490608	Vis 3/8-16 x 1/2
28	532150176	Boulon 5/16-18 Unc x 3/4

REMARQUE: Toutes les dimensions de composant sont données en pouces É.-U. --1 pouce = 25,4 mm

PIÈCES DE RECHANGE

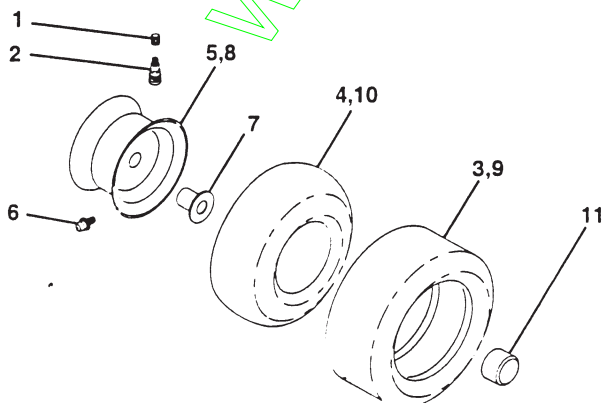
TRACTEUR - NO. DE MODÈLE BL1642LTH (BL1642LTDHD)

DÉCALCOMANIES



NO. DE RÉF.	NO DE PIÈCE	DESCRIPTION	NO. DE RÉF.	NO DE PIÈCE	DESCRIPTION
1	532157642	Décalcomanie de l'insert du capot	16	532145437	courroie trapézoïdale
2	532106202	Réfecteur arrière	17	532125690	Décalcomanie des standard CE
3	532157622	Décalcomanie du capot C.D.	--	532138311	Décalcomanie 100 DBA
4	532157620	Décalcomanie du capot C.G.	18	532157637	Décalcomanie de la poignée de réglage de la hauteur de levage
5	532151106	Décalcomanie de l'aile automatique	19	532135013	Décalcomanie du châssis
6	532142341	Décalcomanie de la barre d'attelage	20	532163150	Décalcomanie de tondeuse Enviro
7	532125835	Décalcomanie de l'insert du volant de direction	21	532159737	Décalcomanie de conformité
8	532157613	Décalcomanie de l'aile de la marque de fabrique	22	532162598	Décalcomanie du frein/embrayage
9	532145498	Décalcomanie avec le symbole de lire le manuel du propriétaire	--	532157199	Décalcomanie de la barre d'attelage
10	532140837	Décalcomanie du frein/embrayage (anglais/français)	--	532157274	Coussin du repose-pied
11	532145494	Décalcomanie avec le symbole du doigt	--	532157274	Manuel de l'opérateur
12	532272558	Décalcomanie du moteur	--	532163099	Ensemble de l'instructions
13	532145005	Décalcomanie de danger/poison de la batterie	Les accessoires disponibles qui ne sont pas inclus avec le tracteur:		
14	532159736	Décalcomanie du châssis	--	LBD48	Chasse-neige de 42 po.
15	532160396	Décalcomanie de schéma de la	--	LC05	Poids de roue, 14,85 kg (33 lb.) - une paire
			--	LA018	Chaînes des pneus
			--	LSB42	Chasse-neige de 42 po.
			--	MK420	Jeu de broyeuse avec lames
			--	C42	Ramasse-herbe

ROUES & PNEUS



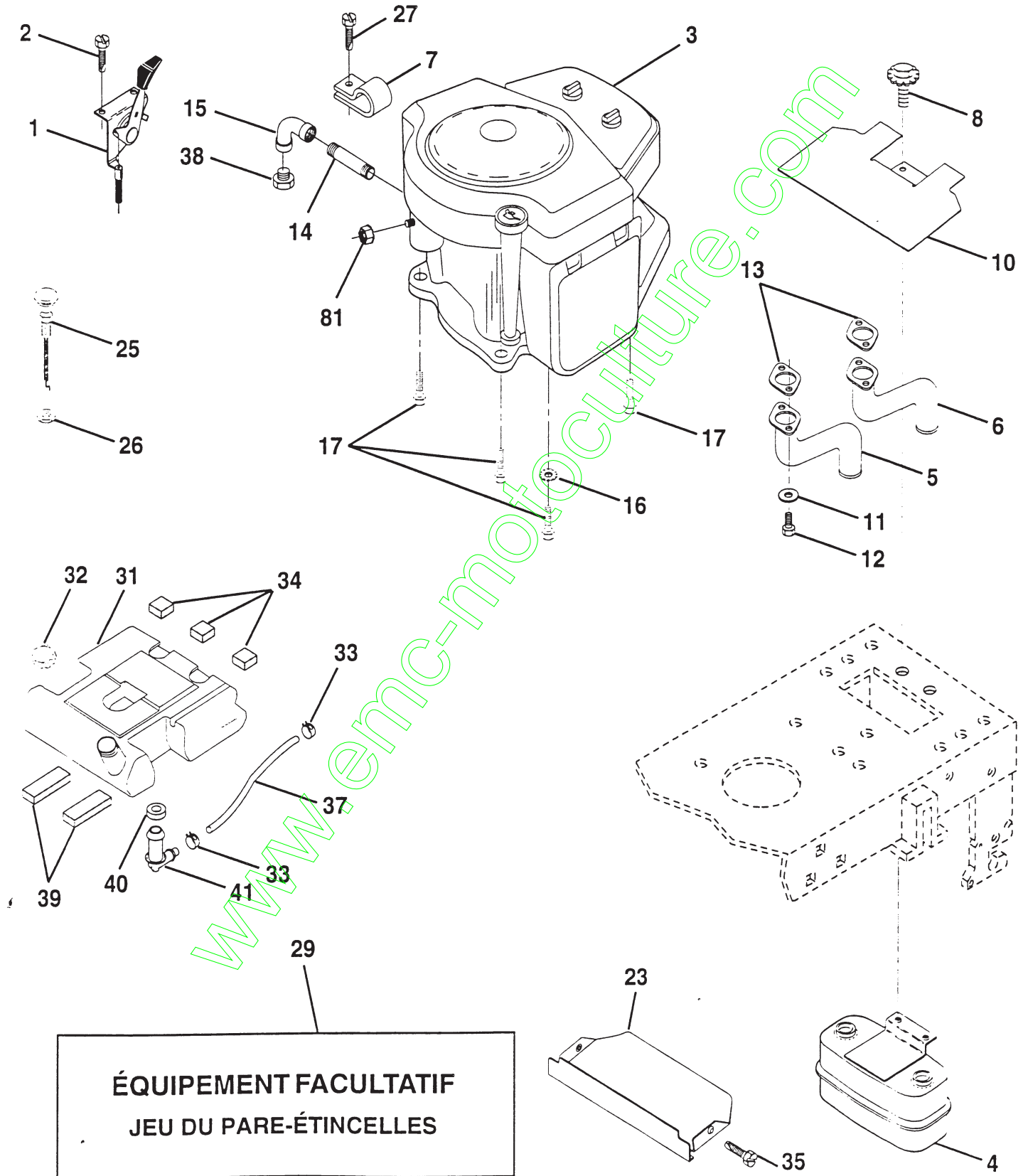
NO. DE RÉF.	NO DE PIÈCE	DESCRIPTION
1	532059192	Capuchon de la valve du pneu
2	532065139	Tubulure de la valve
3	532106222	Pneu antérieur 15 x 6 0 - 6
4	532059904	Chambre à air antérieure (non fournie)
5	532125121	Ensemble de la jante antérieure de 6"
6	532124957	Graisseur (roue antérieure seulement)
7	532124959	Palier à bride (roue antérieure seulement)
8	532125122	Ensemble de la jante arrière de 8"
9	532122082	Pneu arrière 20 x 10-8 C
10	532124926	Chambre à air arrière (non fournie)
11	532104757	Chapeau de l'essieu 1 50 X 1 00
--	532144334	Joint d'étanchéité de pneu (tube de .30L [10 oz])

REMARQUE: Toutes les dimensions de composant sont données en pouces E.-U. --1 pouce = 25,4 mm

PIÈCES DE RECHANGE

TRACTEUR - NO. DE MODÈLE BL1642LTH (BL1642LTDHD)

MOTEUR



PIÈCES DE RECHANGE

TRACTEUR - NO. DE MODÈLE BL1642LTH (BL1642LTDHD)

MOTEUR

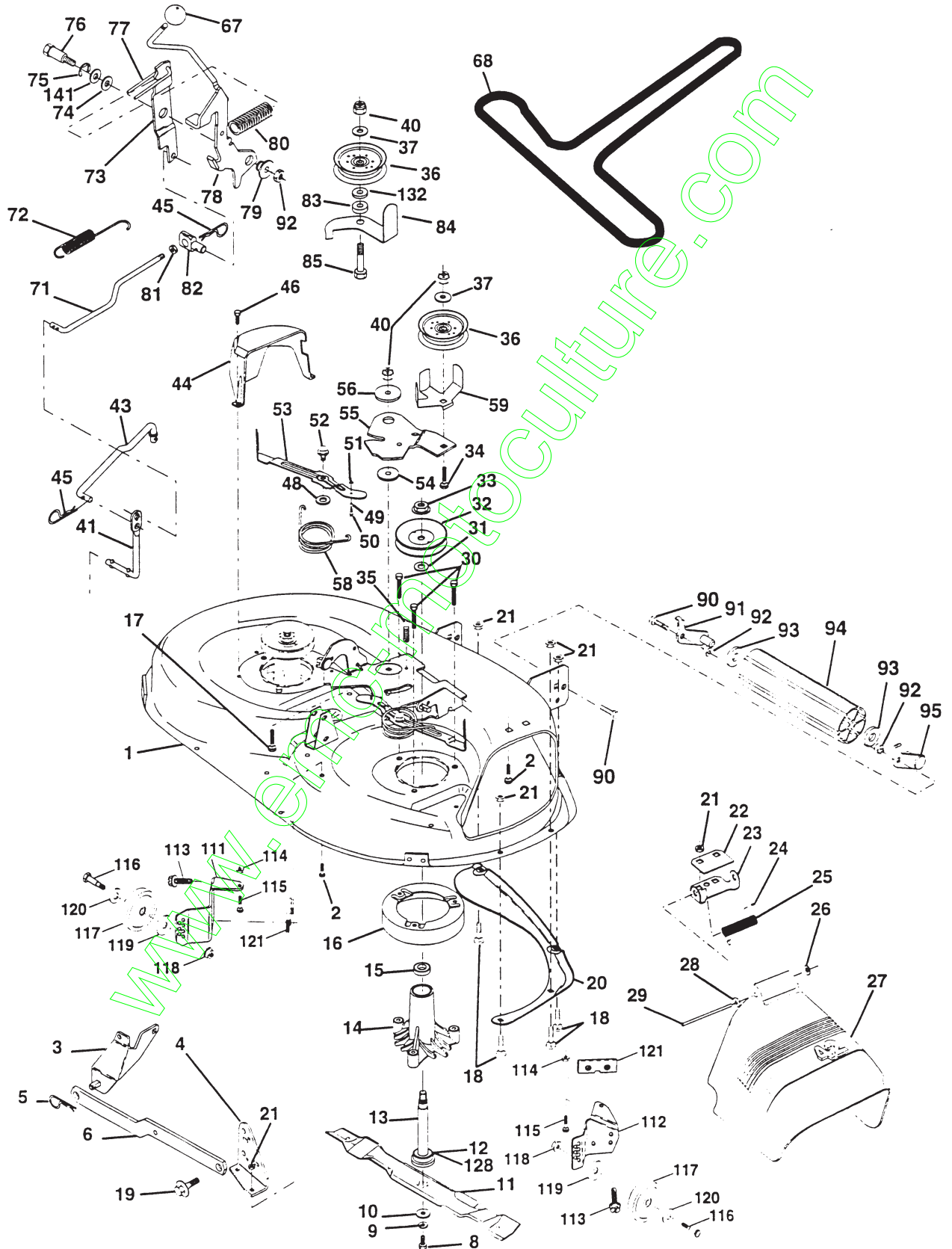
NO. DE RÉF.	NO DE PIÈCE	DESCRIPTION
1	532141295	Commande des gaz C.G.
2	817720410	Vis H autotaraudée 1/4-20x5/8 T
3	-----	Moteur B&S No. de modèle 42D707
4	532149723	Silencieux d'échappement
5	532144069	Ensemble d'échappement C.G.
6	532144068	Ensemble d'échappement C.D.
7	532138129	Double bride de serrage du tuyau du moteur
8	532150176	Boulon 5/16-18 UNC x 3/4
10	532145552	Pare-chaleur
11	810040400	Rondelle frein hélicoïdale 1/4
12	874780412	Boulon H 1/4-20 x 3/4
13	532272250	Garniture de silencieux
14	813280336	Manchon de tuyau 4-1/2"
15	813200300	Coude Std 90° 3/8-18 Npt
16	811050600	Rondelle frein à dents ext. 3/8
17	817490624	Vis à filets laminés 3/8-16x1-1/2 Tytt
23	532159880	Protecteur
25	532145996	Commande de starter
26	873920600	Écrou à taquets 3/8-24 Unf
27	532152927	Vis
29	532137180	Pare-étincelles
31	532151346	Réserveur d'essence
32	532140527	Bouchon de l'ensemble de réservoir d'essence
33	532123487	Bride de serrage du tuyau
34	532106082	Pad Spacer
35	817490512	Vis 5/16-18 x 3/4
37	532142158	Conduite d'essence
38	-----	Bouchon de vidange d'huile (Commandez-le du fabricant du moteur)
39	532109227	Patin de galet-tendeur
40	532124952	Douille
41	532139277	Tubulure du réservoir d'essence
81	532128861	Écrou 1/4-20

REMARQUE: Toutes les dimensions de composant sont données en pouces É.-U. --1 pouce = 25,4 mm.

PIÈCES DE RECHANGE

TRACTEUR - NO. DE MODÈLE BL1642LTH (BL1642LTDHD)

CARTER DE TONDEUSE



PIÈCES DE RECHANGE

TRACTEUR - NO. DE MODÈLE BL1642LTH (BL1642LTDHD)

CARTER DE TONDEUSE

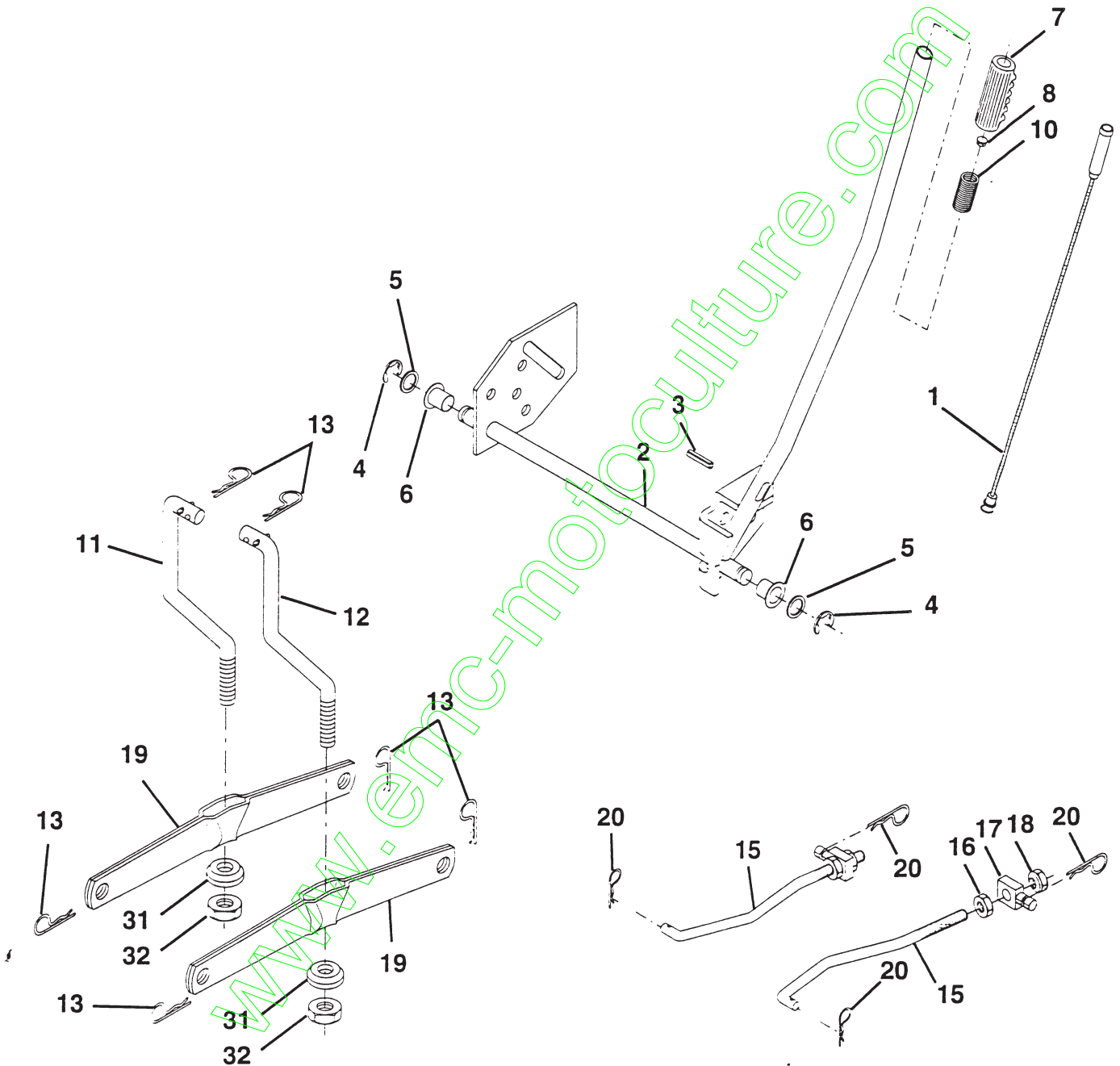
NO. DE RÉF.	NO DE PIÈCE	DESCRIPTION	NO. DE RÉF.	NO DE PIÈCE	DESCRIPTION
1	532144393	Ensemble du carter	56	532122052	Ressort de retenue
2	872140506	Boulon 5/16-18unc X3/4	58	532140086	Ressort de torsion des freins
3	532138017	Ensemble du support de la barre d'attelage	59	532141043	Protecteur TUY du galet-tendeur
4	532138440	Ensemble du support de la barre d'attelage du carter de 42 po.	67	532162132	Bouton rond 7/16-14
5	532124670	Ressort de retenue	68	532144200	Courroie trapézoïdale de la tondeuse 42" 82 625
6	532130832	Bras de suspension, arrière	71	532142427	Tige de l'embrayage principale
8	532850857	Boulon 3/8-24 X 1.25 Cat. 8	72	532131870	Ressort de retenue
9	810030600	Rondelle frein 3/8	73	532127847	Bras d'embrayage secondaire A
10	532140296	Rondelle de la lame	74	532121748	Rondelle 25/32 X 1-5/8 X 16 Ja.
11	532138498	Lame	75	812000029	Rondelle clip n° t5304-75
12	532129895	Roulement à billes n° 6024 (Mandrin)	76	532128903	Boulon à épaulement 3/8-16 Unc 1 44
13	532137645	Ensemble de l'arbre	77	532127845	Ressort de détente 4 000
14	532128774	Carter du mandrin	78	532160570	Ensemble du bras d'embrayage principal
15	532110485	Roulement à billes	79	532127498	Douille
16	532140329	Dispositif du courant à air	80	532153701	Ressort de l'embrayage
17	872110610	Boulon 3/8-16 X 1-1/4	81	873350600	Contre-écrou H 3/8-16
18	872140505	Boulon 5/16-18 X 5/8	82	532142028	Tourillon
19	532132827	Boulon à épaulement	83	532120958	Rondelle frittée
20	532159770	Chicane 42	84	532156084	Guide-courroie du galet-tendeur
21	873680500	Écrou auto-serrant 5/16-18	85	872140618	Boulon de chariot 3/8-16 x 2-1/4
22	532134753	Support du raidisseur du carter de 42"	90	874760616	Boulon H 3/8-16 Unc x 1
23	532131267	Support du déflecteur de tondeuse de 42"	91	532132274	Ensemble de support du rouleau-guide, C.G.
24	532105304	Chapeau de manchon	92	873800600	Écrou frein H avec insert 3/8-16 Unc
25	532123713	Ressort de torsion du déflecteur	93	819171416	Rondelle 17/32 x 7/8 x 16 Ja.
26	532110452	Rondelle frein	94	532132264	Rouleau-guide 38 & 42
27	532130968	Déflecteur de décharge la tondeuse	95	532132273	Ensemble de support du rouleau-guide, C.D.
28	819111016	Rondelle 11/32 X 5/8 X 16 Ja.	111	532155197	Console du support de roue C.G. 42"
29	532131491	Tige à charnière 42" 6.75	112	532155198	Console du support de roue C.D. 42"
30	532157722	Vis	113	817490512	Vis à filets laminés 5/16-18 x 3/4 Tyt
31	532129963	Rondelle d'entretoise	114	873510500	Écrou à taquets 5/16-18 Unc
32	532153535	Poulie du mandrin	115	872110504	Boulon de chariot 5/16-Unc x 1/2
33	532137266	Écrou 9/16	116	532124842	Boulon à épaulement
34	872110614	Boulon 3/8-16unc x 1-3/4 Cat.5	117	532105455	Support de roue
35	532133835	Attache	118	873930600	Écrou frein central 3/8-16 Unc
36	532131494	Poulie du galet-tendeur	119	819121414	Rondelle 3/8 x 7/8 x 14 Ja.
37	819131316	Rondelle 13/32 X 13/16 X 16	120	819171512	Rondelle 17/32 x 15/16 x 12 Ja.
40	873680600	Écrou auto-serrant 3/8-16 UNC	121	532143723	Support d'extrusion
41	532133551	Tige	128	532153390	Rondelle en feutre
43	532140083	Tige de l'embrayage secondaire	132	819132203	Rondelle d'entretoise 13/32 I.D. x 1-3/8 O.D. x 1/4
44	532140088	Protecteur du mandrin C.G.	141	532124931	Rondelle
45	532124788	Ressort de retenue 1"	--	532130794	Ensemble du mandrin (Y compris les nos. de réf. 8-10, 12-15, 31 et 33)
46	532137729	Vis autotaraudé 1/4-20x5/8	--	532144783	Carter de 42" (Carter de tondeuse standard, commandez les éléments du rouleau-guide avec les nos de réf. 90-95 et les éléments du support de roue avec les nos. de réf. 11-121, et le jeu du certificat CE EC42)
48	532133944	Rondelle durcie			
49	532155066	Ensemble du rouleau			
50	532131340	Boulon à épaulement 10-24 Zinc Cat. 5 42"			
51	532069180	Écrou frein #10-24 Unc			
52	532139888	Boulon à épaulement 5/16-18 Unc			
53	532157388	Ensemble du bras du frein			
54	532133943	Rondelle durcie			
55	532155046	Bras du galet-tendeur 42"			

REMARQUE: Toutes les dimensions de composant sont données en pouces E.-U. --1 pouce = 25,4 mm.

PIÈCES DE RECHANGE

TRACTEUR - NO. DE MODÈLE BL1642LTH (BL1642LTDHD)

ENSEMBLE DU LEVAGE DE TONDEUSE



PIÈCES DE RECHANGE

TRACTEUR - NO. DE MODÈLE BL1642LTH (BL1642LTDHD)

ENSEMBLE DU LEVAGE DE TONDEUSE

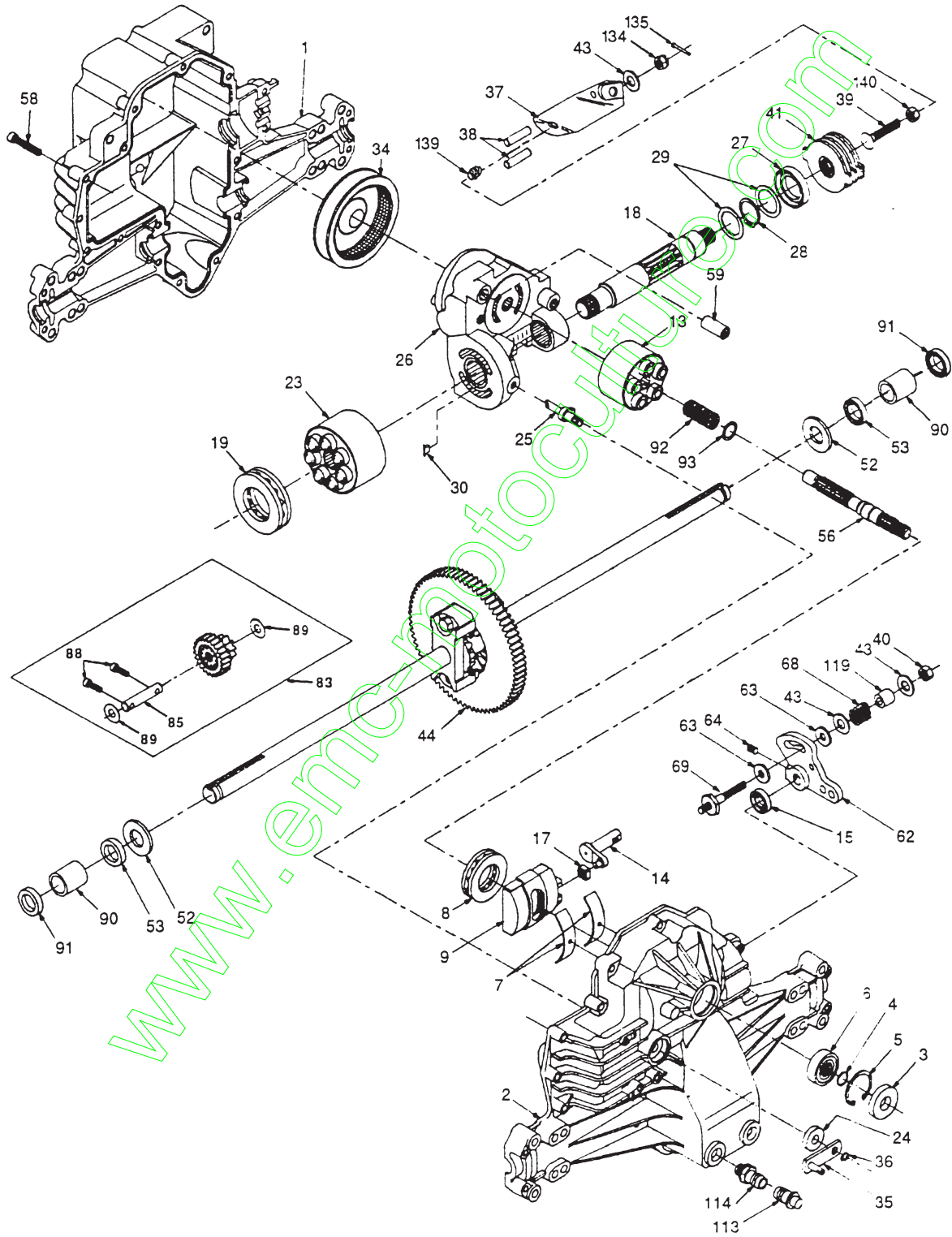
NO. DE RÉF.	NO DE PIÈCE	DESCRIPTION
1	532159460	Ensemble du fil intérieur avec plongeur
2	532159471	Arbre de l'ensemble du levage
3	532105767	Goupille cannelée
4	812000002	Bague en E n°5133-62
5	819211621	Rondelle bombée 21/32 x 1 x 21Ja.
6	532120183	Palier de nylon
7	532109413	Poignée cannelée du levier
8	532124526	Bouton du plongeur
11	532139865	Raccord de levage C.G.
12	532139866	Raccord de levage C.D.
13	532124670	Ressort de retenue
15	532127218	Raccord antérieur
16	873350800	Contre-écrou H 1/2-13 Unc
17	532130171	Tourillon
18	873800800	Écrou frein avec rondelle 1/2-13unc
19	532139868	Bras de suspension arrière
20	532124660	Ressort de retenue
31	532140302	Palier de pivot de levage
32	873540600	Écrou auto-serrant 3/8-24

REMARQUE: Toutes les dimensions de composant sont données en pouces E.-U. → 1 pouce = 25,4 mm.

PIÈCES DE RECHANGE

TRACTEUR - NO. DE MODÈLE BL1642LTH (BL1642LTDHD)

TRANSMISSION DE HYDRO GEAR - NO. DE MODÈLE 310-0650



PIÈCES DE RECHANGE

TRACTEUR - NO. DE MODÈLE BL1642LTH (BL1642LTDHD)

TRANSMISSION DE HYDRO GEAR - NO. DE MODÈLE 310-0650

NO. DE RÉF.	NO. DE PIÈCE	DESCRIPTION	NO. DE RÉF.	NO. DE PIÈCE	DESCRIPTION
1	532142930	Boîtier inférieur	43	532142884	Rondelle 7/16 x 7/8 x 0.060
2	532142931	Ensemble du boîtier supérieur	44	532150829	Ensemble du différentiel
3	532142932	Joint d'étanchéité	52	532142991	Rondelle 3/4 x 1,5 x 0.13
4	532142928	Bague de fermeture de fer	53	532142961	Joint d'étanchéité 0,75 x 1.25 x 0,250
5	532142933	Bague de fermeture	56	532142963	Arbre d'entrée
6	532142934	Roulement à billes	58	532142964	Boulon 1/4-20 x 1,38
7	532142935	Roulement à berceaux	59	532142965	Cheville 0,5 OD x 0,43 ID x 0,750
8	532150771	Palier de butée 30 x 52 x 13	62	532142966	Bras de commande
9	532142937	Disque en nutation variable	63	532142967	Patin amortisseur
13	532142938	Ensemble de la bille du cylindre	64	532142920	Vis de pression
14	532142939	Tourillon bras	68	532142969	Ressort
15	532142940	Joint d'étanchéité	69	532144610	Goujon 5/16-24
17	532142941	Fente de la guide	83	532142971	Ensemble arbre de renvoi secondaire
18	532150772	Arbre	85	532150806	Arbre de renvoi secondaire
19	532150773	Palier de butée 42 x 68 x 16	88	532142973	Vis H
23	532142944	Ensemble de la bille du cylindre	89	532142974	Rondelle
24	532142945	Joint d'étanchéité 10 x 25 x 7	90	532142975	Manchon de roulement
25	532142946	Levier de commande de dérivation	91	532142976	Râcleur du joint d'étanchéité
26	532150774	Jeu de l'ensemble de la section centrale	92	532142977	Bille de ressort
27	532142948	Joint d'étanchéité 26 x 42 x 8	93	532142978	Ressort de butée
28	532142949	Bague de fermeture	113	532142917	Chapeau de l'ensemble de ventilation
29	532142950	Rondelle 26 x 35 x 1	114	532142918	Ensemble du joint torique emboîté
30	532150787	Plaque de dérivation	119	532142980	Entretoise
34	532142951	Élément du filtre d'huile	134	532144607	Écrou crénelé
35	532142952	Bras de dérivation	135	532144608	Goupille fendue
36	532142953	Bague de fermeture	139	532150775	Ressort de compression
37	532142954	Bras commandé	140	532150776	Écrou 5/16-24
38	532142955	Cheville commandée			
39	532150777	Boulon 5/16-24 x 1-3/4			
40	532150778	Écrou frein H 5/16-24 UNJC			
41	532142958	Rotor du frein / Jeu du stator			

REMARQUE: Toutes les dimensions de composant sont données en pouces É.-U. 1 pouce = 25,4 mm.