

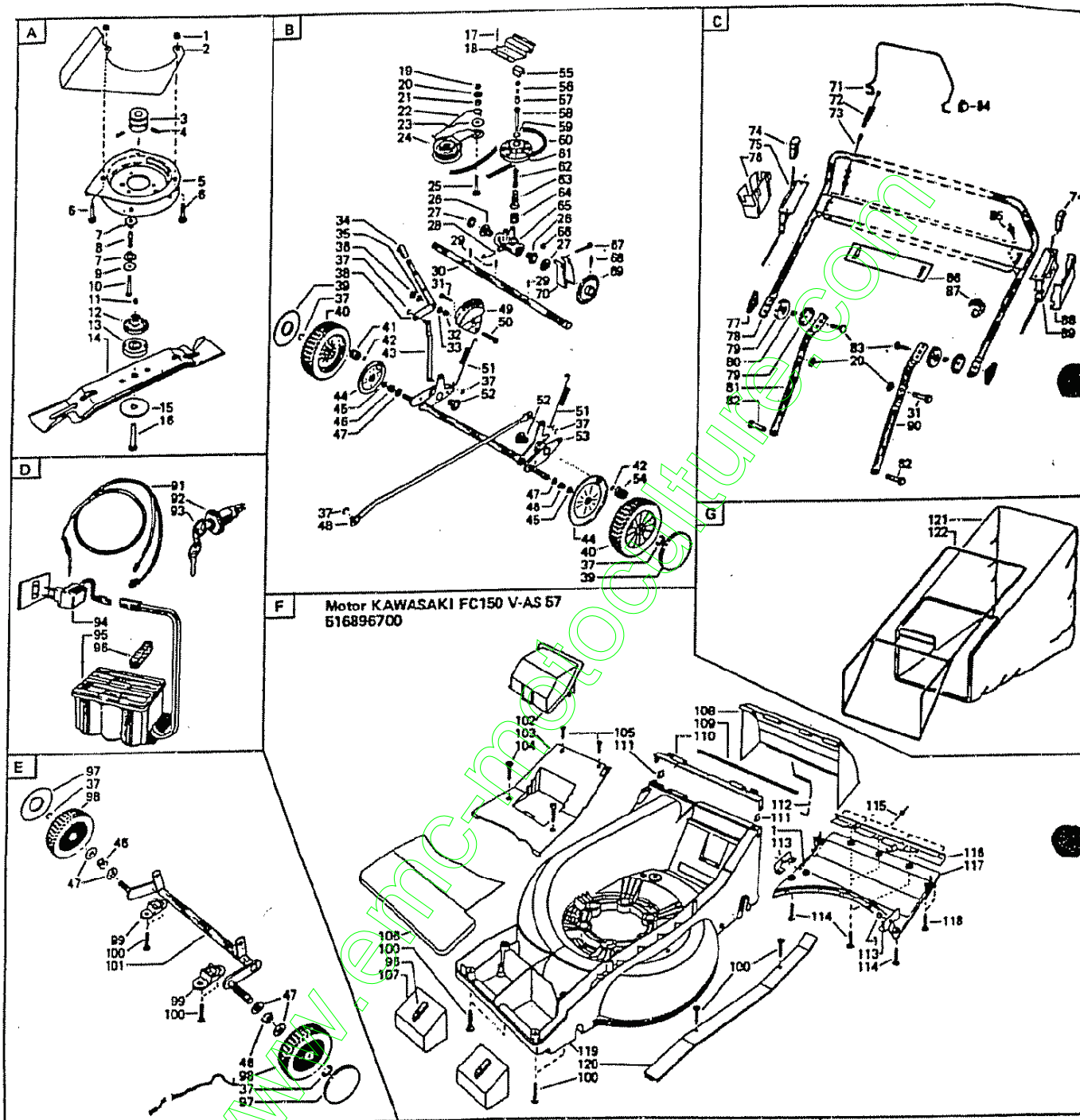
BERNARD
Loisirs

Fiche Pièces Détachées

• **CARACTERISTIQUES TECHNIQUES**

MOTEUR	Kawasaki 4 T - FC 150 V 4,5 CV - 153 cm ³ Culbuté à soupapes en tête
CARTER	ABS
LARGEUR DE COUPE	53 cm
REGLAGE DE HAUTEUR	Centralisé
HAUTEUR DE COUPE	8 Positions - 30 à 90 mm
EJECTION	Arrière
SAC	75 l
DEMARRAGE	Electrique à clé
TRACTION	sur roues arrière
VITESSE	0 à 4,5 km/h
SURFACE	2.500 m ²

attention les axes



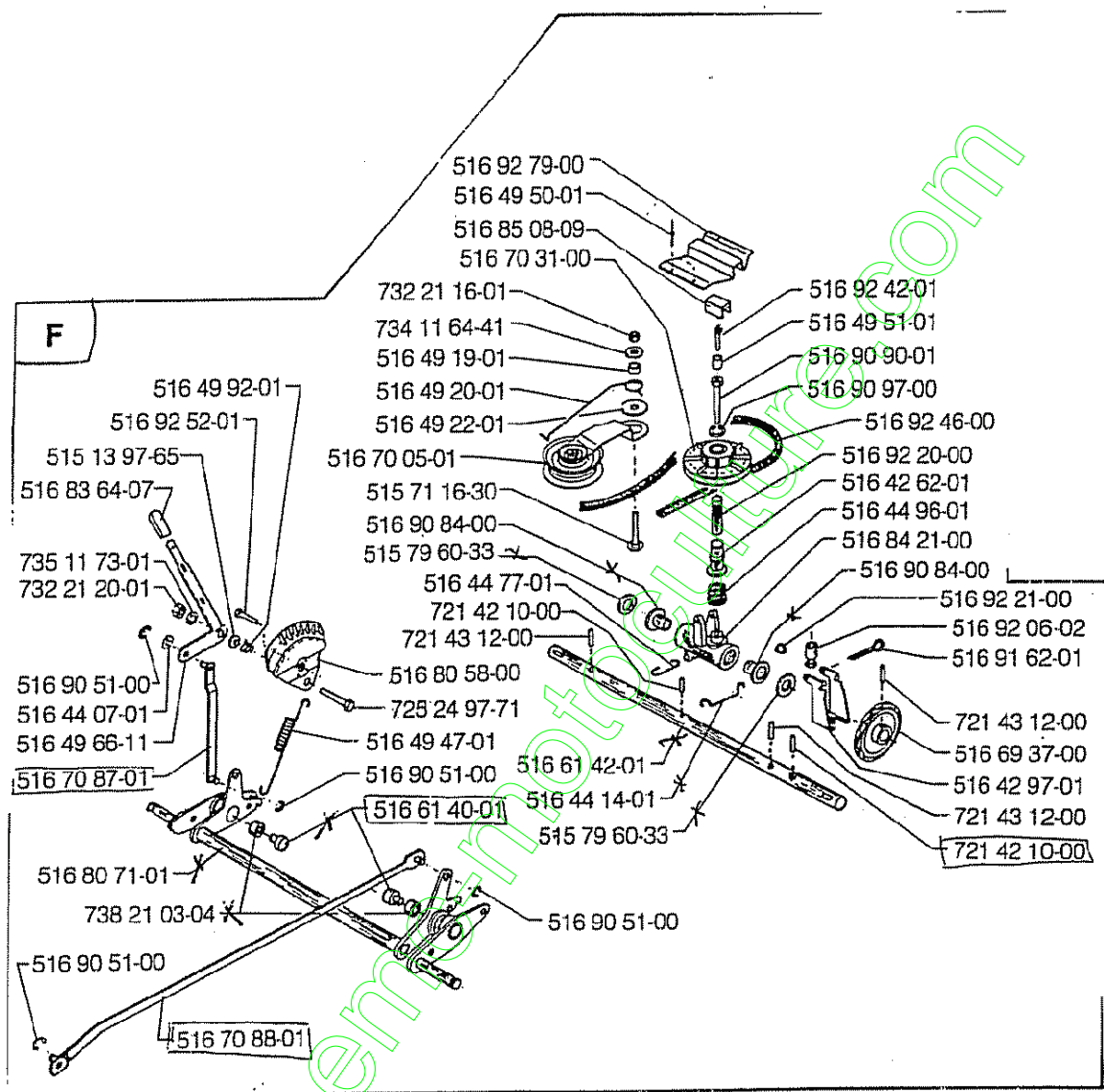
F Motor KAWASAKI FC150 V-AS 57
516896700

BL 532 KD

<u>CLE</u>	<u>CODE P.R.</u>	<u>DESIGNATION</u>	<u>CLE</u>	<u>CODE P.R.</u>	<u>DESIGNATION</u>
1	732.211.801	Ecrou	62	516.922.000	Entretoise
2	516.510.501	Couvercle	63	516.426.201	Axe de poulie
3	516.446.200	Poulie de transmission	64	516.449.601	Ressort
4	728.844.501	Vis	65	516.842.100	Guide de poulie
5	516.701.211	Support moteur	66	516.922.100	Butée
6	516.924.101	Vis fixation moteur	67	516.916.201	Goupille
7	516.852.000	Manchon	68	721.431.200	Goupille
8	516.510.701	Tube entretoise	69	516.693.700	Disque de friction
9	516.510.601	Rondelle	70	516.429.701	Etrier de variateur
10	516.924.500	Vis	71	516.497.612	Levier d'embrayage
11	515.117.001	Clavette	72	516.433.501	Ressort d'embrayage
12	515.131.064	Porte lame	73	516.824.300	Câble d'embrayage
13	516.834.500	Cale d'entraînement de lame	74	516.836.312	Embout plastique
14	516.494.300	Lame 53 cm	75	516.824.400	Commande de variateur
15	515.796.001	Rondelle	76	516.847.311	Capot plastique
16	516.911.400	Bouillon de lame	77	516.832.912	Ecrou papillon
17	516.919.300	Rivet pop	78	516.803.500	Mancheron supérieur
18	516.495.001	Trappe	79	516.853.100	Rondelle
19	732.211.601	Ecrou M 6	80	516.440.601	Ressort
20	515.796.024	Rondelle	81	516.497.211	Demi-manche inter. droit
21	516.491.901	Entretoise	82	515.701.820	Vis
22	516.492.001	Ressort	83	515.711.850	Vis
23	516.492.201	Rondelle	84	516.911.300	Starblock
24	516.700.501	Galet tendeur	85	516.925.100	Rivet pop
25	515.711.630	Vis	86	516.846.612	Bandeau
26	516.908.400	Vague autolubrifiante	87	515.104.379	Clip de câble
27	515.768.016	Rondelle	88	516.832.500	Enjoliveur de commande
28	516.447.701	Serre câble	89	516.824.500	Commande de gaz
29	721.431.200	Goupille	90	516.497.111	Demi-manche intér. gauche
30	516.495.201	Arbre de roue arrière	91	516.852.900	Faisceau électrique
31	515.700.845	Vis	92	516.844.300	Contacteur de démarrage
32	516.499.201	Entretoise	93	516.844.600	Clé de contact
33	515.139.765	Rondelle	94	516.844.400	Chargeur de batterie
34	516.836.412	Rondelle plate	95	516.844.100	Batterie 12V - 2,5A
35	515.768.013	Embout de levier	96	516.841.100	Patin amortisseur
36	732.212.031	Ecrou	97	516.835.312	Enjoliveur
37	516.905.100	Circlip	98	516.823.809	Roue avant
38	516.496.611	Levier de relevage	99	516.848.811	Support axe de roue
39	516.845.812	Enjoliveur de roue AR	100	516.925.001	Vis
40	516.824.900	Roue AR	101	516.701.501	Arbre de roue avant
41	516.921.500	Pignon droit	102	516.850.511	Cache batterie
42	516.910.000	Clavette	103	516.850.411	Capot plastique
43	516.701.801	Levier	104	516.924.801	Vis
44	516.845.709	Flasque de roue AR	105	516.924.901	Vis
45	515.139.887	Rondelle	106	516.848.112	Capot avant
46	516.436.801	Ressort	107	516.852.200	Contrepoids
47	516.511.601	Rondelle	108	516.848.012	Déflexeur arrière
48	516.701.701	Tringle	109	516.490.201	Axe de déflexeur
49	516.511.311	Secteur de hausse	110	516.702.711	Support d'axe
50	725.249.771	Bouillon	111	516.924.400	Patte
51	516.494.701	Ressort	112	516.490.301	Ressort
52	516.908.400	Bague autolubrifiante	113	516.499.501	Patte
53	516.701.601	Axe de roue AR	114	515.745.046	Vis
54	516.921.600	Pignon gauche	115	516.924.300	Rivet pop
55	516.850.809	Glissière	116	516.492.701	Charnière
56	516.924.201	Vis	117	516.848.911	Cache
57	516.495.101	Entretoise	118	516.924.701	Vis
58	516.909.001	Vis	119	516.846.212	Carter découpe
59	516.909.700	Circlip	120	516.511.211	Cache
60	516.924.600	Courroie	121	516.851.311	Sac de ramassage
61	516.703.100	Poulie de variateur	122	516.702.311	Armature de sac

Chargeur Batterie 516 8444

BL 532K et KD



F kit complet 516 807 204* il faut

Les ref sur cette éplattée correspond au nouveaux modèles d'arbres -

- Roue 516 824 900 - Ressort 516 614 801
- cache poussière - 512 797 000
- enveloppeur - 516 845 883 - écrou 513 973 91

* Prévoir le Rempl. Modèle 533.