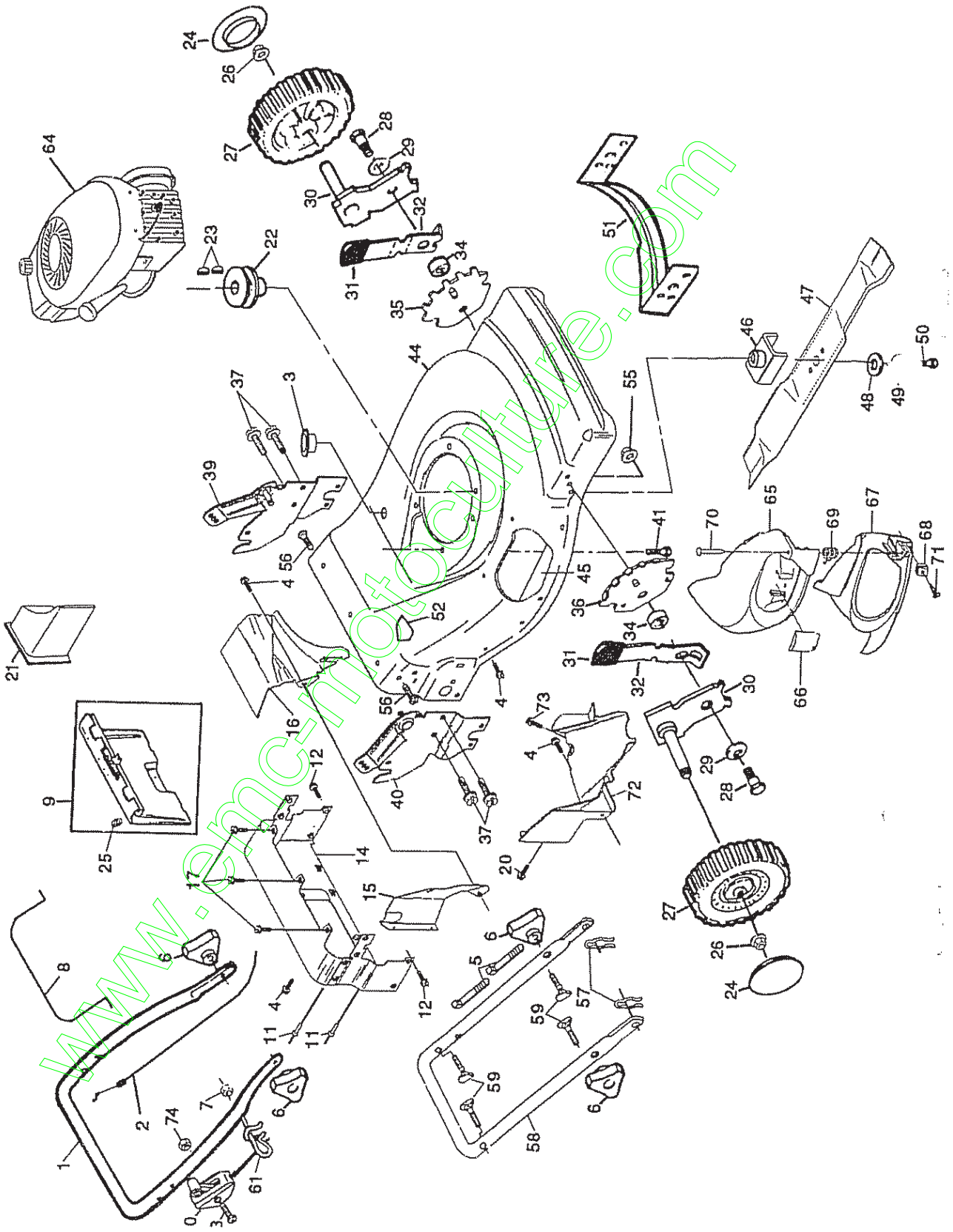


PIÈCES DE RECHANGE

TONDEUSE À GAZON ROTATIVE NO. DE MODÈLE BL656A



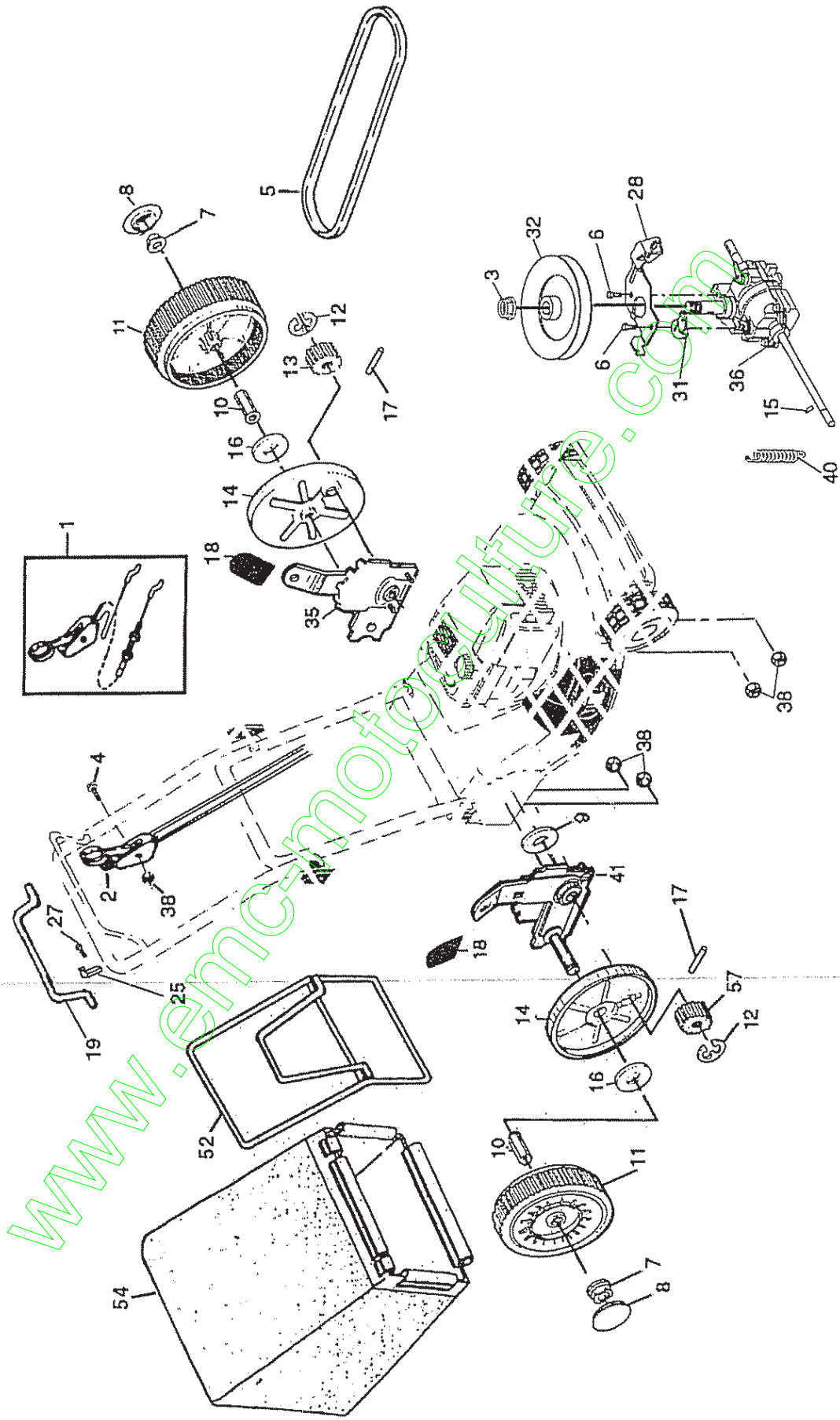
PIÈCES DE RECHANGE

TONDEUSE À GAZON ROTATIVE NO. DE MODÈLE BL656A

NO. DE REF.	NO. DE PIÈCE	DESCRIPTION	NO. DE REF.	NO. DE PIÈCE	DESCRIPTION
1	154480X479	Guidon supérieur	37	150078	Vis autotaraudée 5/16-18 x 3/4
2	153285	Câble de la commande de moteur	39	153304X479	Ensemble du soutien du guidon (gauche)
3	145073	Bride de serrage du câble	40	153305X479	Ensemble du soutien du guidon (droite)
4	150050	Vis H 10-24 x 1/2	41	150406	Boulon de moteur
5	151517	Attache	44	158621	Boîtier de la tondeuse à gazon (Y compris les nos. de réf. 14, 15, 51 & 52)
6	87692	Bouton du guidon	45	148152X479	Chicane
7	63601	Écrou frein 1/4-20	46	851514	Adaptateur de lame
8	145641	Barre de commande du moteur	47	141443	Lame 22"
9	147690	Jeu de la porte arrière	48	851074	Rondelle durcie
10	158059	Commande des gaz	49	850263	Rondelle hélicoïdale 3/8-24 x 1-3/8 Cat. 8
11	128415	Rivet	50	851084	Vis à tête de rondelle H 3/8-24 x 1-3/8 Cat. 8
12	STD512505	Vis à filets laminés 1/4-20 x 1/2	51	801652X479	Chicane antérieur
13	59935	Vis	52	145494	Décalcomanie de danger
14	144991X479	Plaque arrière	55	751592	Écrou frein 3/8-16
15	145594X479	Chicane latérale	56	88652	Vis à charnière
16	145066X479	Chicane de décharge	57	51793	Goupille en épingle à cheveux
17	149027	Vis 1/4-20 x 1/2	58	151723X479	Guidon inférieur
20	150050	Vis H #10-24 x .75	59	131959	Boulon du guidon
21	150099	Plaque de broyeuse	61	132001	Guide
22	85543	Poulie du moteur	64	-----	Moteur - No. de Modèle TVS120
23	87677	Clé Hi-Pro n° 505	65	701458	Porte
24	150182	Chapeau de moyeu	66	146595X479	Loquet de porte
25	12000014	Bague en E	67	702807	Protecteur de la décharge latéral
26	83923	Écrou H	68	141839	Écrou rapide
27	157178	Ensemble de roue & pneu	69	702808	Ressort à charnière
28	142748	Boulon à épaulement 3/8-16	70	702809	Tige à charnière
29	62335	Rondelle Belleville	71	141841	Vis
30	145937X004	Ensemble du bras d'essieu	72	145062	Couverture de chicane/courtoie
31	701037	Manchon du dispositif de relevage	73	17411312	Vis
32	850862X004	Ressort du dispositif de relevage	74	751152	Écrou H 1/4-20
34	146630	Entretouille	--	158619	Manuel du Propriétaire (Euro)
35	128151	Soutien de réglage de roue (gauche)	--	158620	Pièces de Rechange de Manuel
36	128150	Soutien de réglage de roue (droite)			

PIÈCES DE RECHANGE

TONDEUSE À GAZON ROTATIVE NO. DE MODÈLE BL656A



PIÈCES DE RECHANGE

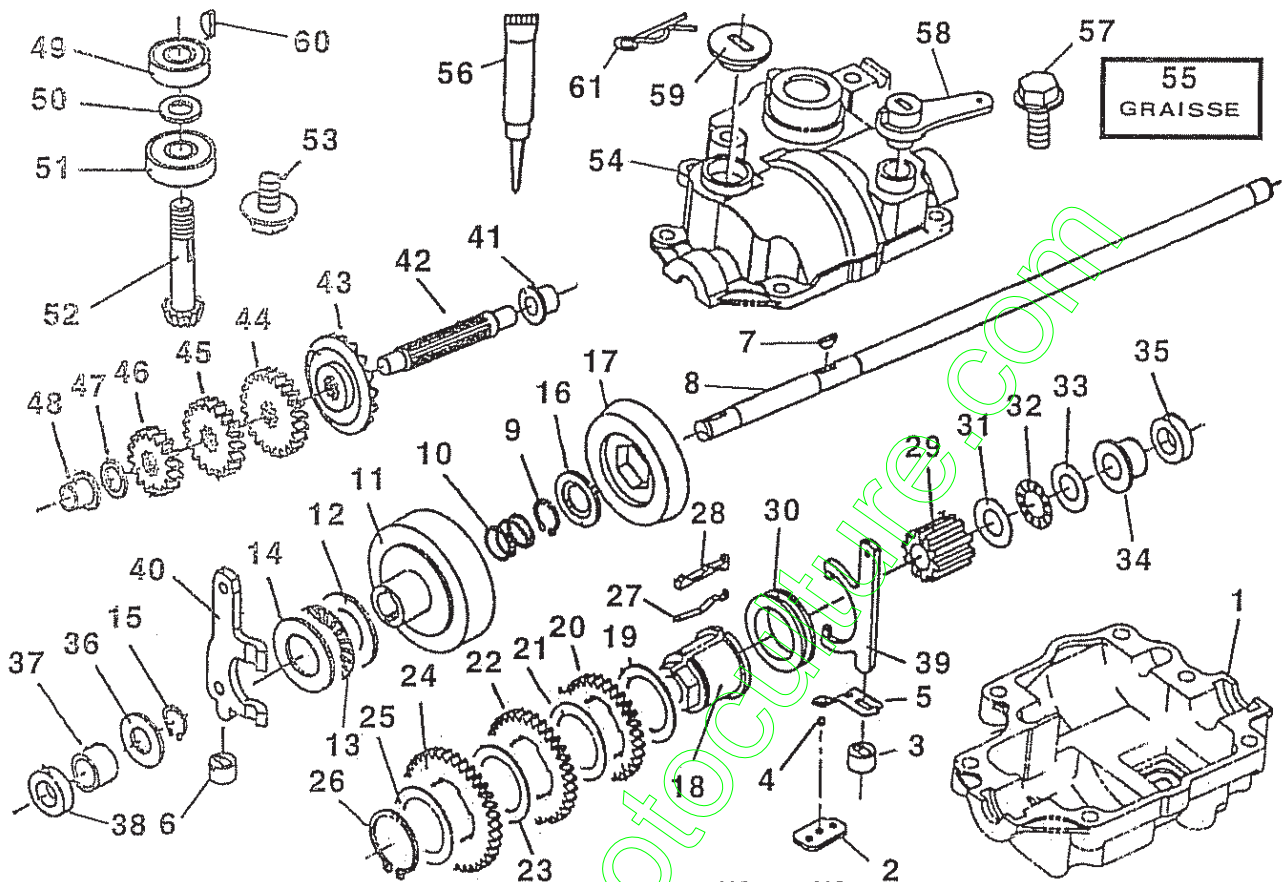
TONDEUSE À GAZON ROTATIVE NO. DE MODÈLE BL656A

NO. DE RÉF.	NO. DE PIÈCE	DESCRIPTION	NO. DE RÉF.	NO. DE PIÈCE	DESCRIPTION
1	157977	Commande d'entraînement	16	67725	Rondelle 1/2 x 1-1/2 x .134
2	147715	Jeu de la tête d'entraînement	17	851980	Cheville d'entraînement
3	M73031000	Ecroû	18	701037	Manchon du dispositif de relevage de(s) roue(s)
4	144929	Vis 1/4-20	19	145071	Barre de commande d'entraînement
5	150327	Courroie trapézoïdale	25	850733X004	Support d'arrêt supérieur
6	146315	Vis	27	750097	Vis n° 10-24 x 1/2
7	145212	Ecroû H	28	145096X004	Support boîte de vitesses
8	150181	Chapeau de moyeu	31	145842X004	Levier d'embrayage
9	57079	Rondelle	32	150326	Poulie d'entraînement
10	88446	Douille de nylon	35	158623	Ensemble de réglage de roue (gauche)
11	157341	Ensemble de roue & pneu	36	150330	Ensemble de la boîte de vitesses
12	12000058	Bague en E	38	STD541425	Ecroû H 1/4-20
13	850017	Pignon, C.G.	40	144902	Ressort de tension de courroie
14	88080	Cache-pousnière	41	158622	Ensemble de réglage de roue (droite)
15	145354	Cheville	52	150224	Cadre du ramasse-herbe
			54	158737	Ensemble du ramasse-herbe
			57	850016	Pignon, C.D.

PIÈCES DE RECHANGE

TONDEUSE À GAZON ROTATIVE NO. DE MODÈLE BL656A

ENSEMBLE DE LA BOÎTE DE VITESSE - NO. DE PIÈCE 150330



NO. DE RÉF.	NO DE PIÈCE	DESCRIPTION	NO. DE RÉF.	NO DE PIÈCE	DESCRIPTION
1	148145	Boîte inférieure	33	148111	Rondelle butée 1/2
2	148123	Plaque d'arrêt	34	148106	Douille de transmission 1/2
3	148118	Support d'enfourchement de changement de vitesse	35	148107	Joint d'étanchéité 1/2
4	148135	Bille d'arrêt	36	148096	Rondelle d'arrêt
5	148122	Ressort d'arrêt	37	148104	Douille de transmission
6	148132	Support d'enfourchement d'embrayage	38	148107	Joint d'étanchéité 1/2
7	148093	Clé Woodruff	39	148116	Enfourchement de changement de vitesse
8	148114	Arbre d'essieu	40	148124	Enfourchement d'embrayage
9	148095	Anneau 12.7	41	148069	Douille
10	148109	Ressort de rappel	42	148065	Réduction d'embrayage
11	148102	Casemate	43	148066	Embrayage
12	148112	Rondelle butée	44	148089	Embrayage droit 2 dent
13	148108	Palier butée	45	148080	Embrayage droit 1 dent
14	148112	Rondelle butée	46	148072	Embrayage droit 1 dent
15	148095	Anneau 12.7	47	148067	Rondelle
16	148096	Rondelle d'arrêt	48	148069	Douille
17	148103	Cône	49	148141	Douille de bille 6000U
18	148101	Collier de changement de vitesse	50	148139	Rondelle, 10
19	148097	Rondelle	51	148140	Douille de bille 6200
20	148090	Embrayage, 3 dent	52	148137	Engrenage d'admission
21	148097	Rondelle	53	148146	Vis à filets laminés
22	148083	Embrayage, 3 dent	54	148144	Boîte supérieur
23	148097	Rondelle	55	---	Graisse
24	148075	Embrayage, 3 dent	56	148142	Joint d'étanchéité
25	148097	Rondelle	57	148147	Vis autotaraudée de la boîte
26	148113	Anneau 28	58	148117	Bras du changement de vitesse
27	148119	Ressort de changement de vitesse	59	148127	Support supérieur de l'embrayage
28	148121	Clé de changement de vitesse	60	148138	Clé Woodruff
29	148098	Support de clé	61	148133	Pince à claquement 14
30	148115	Collier de changement de vitesse			
31	148111	Rondelle butée 1/2			
32	148110	Palier butée			

REMARQUE: Toutes les dimensions de composant sont données en pouces É.-U. --1 pouce = 25,4 mm.