

BERNARD Loisirs

**MOTOBINEUSE SARCLOFRAISE
ARRIERE BLRT 5**



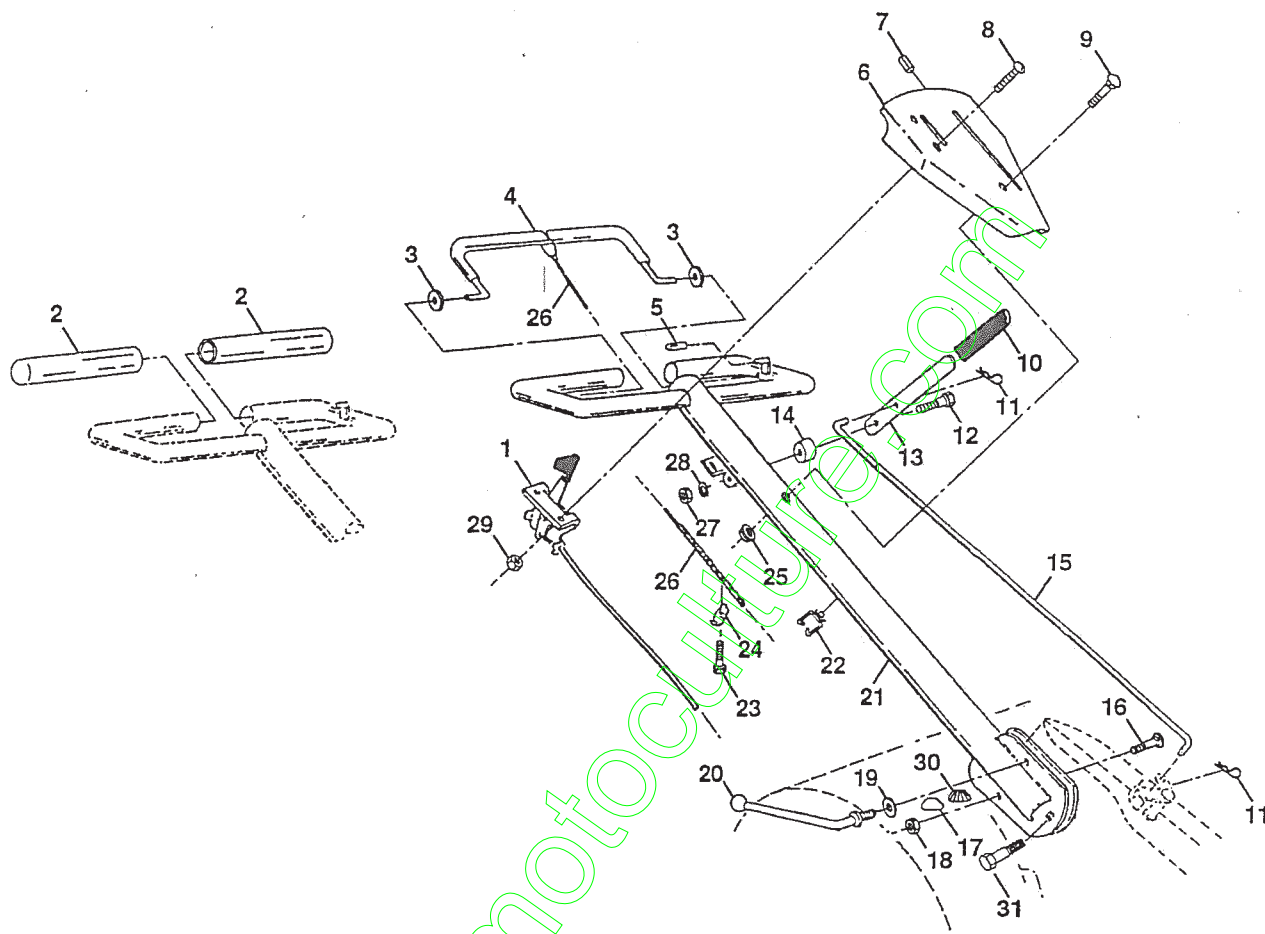
CARACTERISTIQUES TECHNIQUES:

Moteur Briggs & Stratton 5 cv : Ref. 135202, 4T

PIÈCES DE RECHANGE

MOTOBINEUSE DE - - NO. DE MODÈLE BLRT5B

ENSEMBLE DE LA POIGNÉE



NO. DE RÉF.	NO DE PIÈCE	DESCRIPTION
1	127012X	Commande des gaz
2	141406	Courverture de poignée
3	110673X	Passe-fil de poignée
4	127254X	Ensemble de la barre de commande d'entraînement
5	6712J	Chapeau de vinyle
6	137119	Tableau de commande
7	110641X	Douille fendue
8	71191008	Vis à tête #10-24
9	72010520	Boulon de chariot 5/16-18 UNC x 2 1/2
10	110646X	Bouton de levier
11	4497H	Collier en épingle à cheveux
12	81328	Boulon à épaulement
13	110741X	Levier de changement de vitesse
14	109313X	Passe-fil de caoutchouc
15	110702X	Tige de changement de vitesse
16	72110608	Boulon de chariot 3/8-16 x 1 Cat. 5

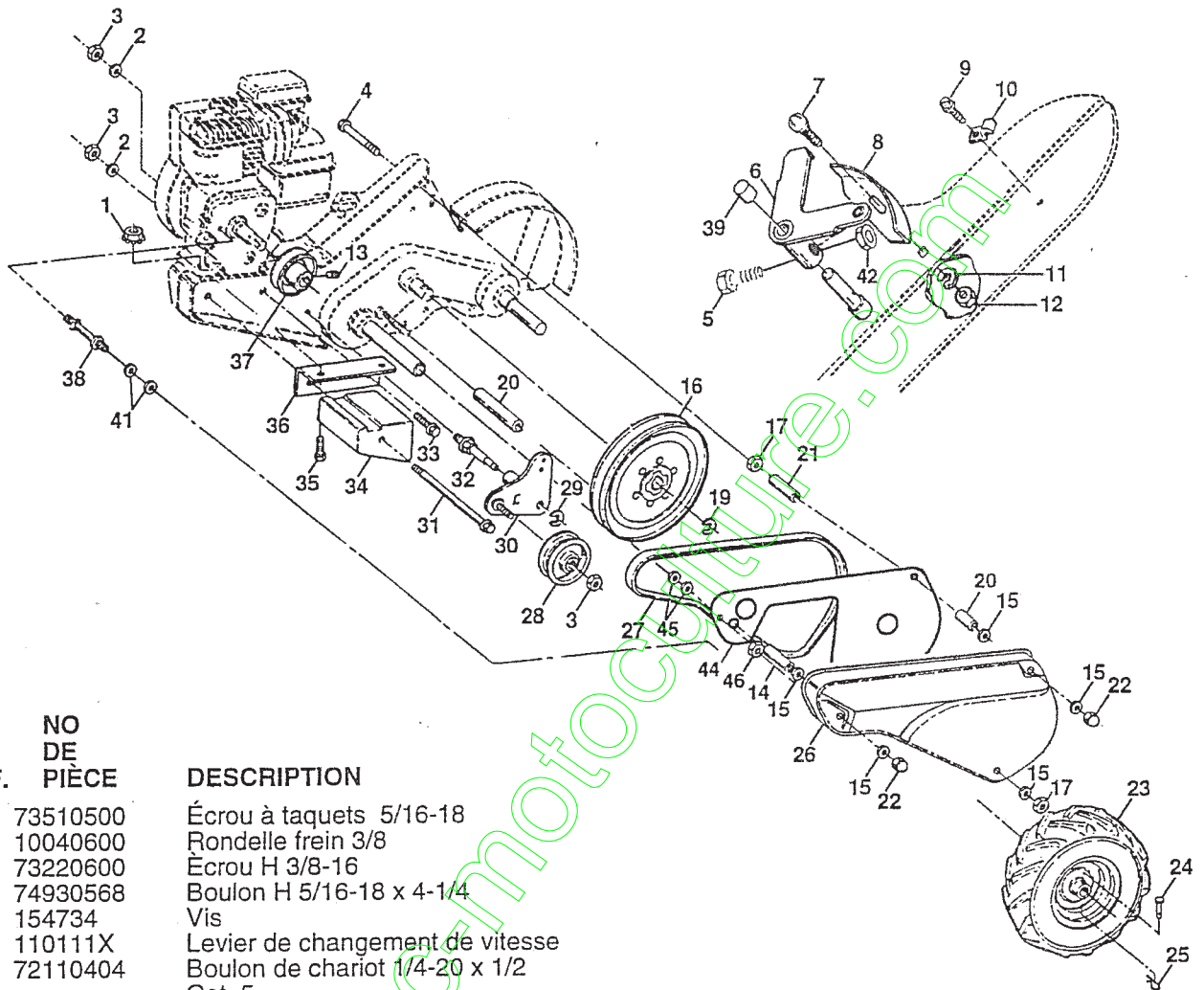
NO. DE RÉF.	NO DE PIÈCE	DESCRIPTION
17	109229X	Verrou de poignée
18	73930600	Écrou frein 3/8-16
19	19131611	Rondelle 13/32 x 1 x 11 Ja.
20	109228X	Levier de verrouillage de poignée
21	150258	Ensemble de la poignée
22	121145X	Collier de serrage de câble de plastique
23	86777	Vis à tête rondelle H fendue #10-24 x 1/2
24	9484R	Collier
25	73970500	Écrou frein à bride
26	110675X	Câble d'embrayage
27	73220400	Écrou H 1/4-20
28	10040400	Rondelle frein 1/4
29	73731000	Écrou à taquets #10-24
30	150696	Boulon à pivot

REMARQUE: Toutes les dimensions de composant sont données en pouces É.-U. --1 pouce = 25,4 mm

PIÈCES DE RECHANGE

MOTOBINEUSE DE -- NO. DE MODÈLE BLRT5B

CHÂSSIS, LE CÔTÉ GAUCHE



NO. DE RÉF.	NO DE PIÈCE	DESCRIPTION
1	73510500	Écrou à taquets 5/16-18
2	10040600	Rondelle frein 3/8
3	73220600	Écrou H 3/8-16
4	74930568	Boulon H 5/16-18 x 4-1/4
5	154734	Vis
6	110111X	Levier de changement de vitesse
7	72110404	Boulon de chariot 1/4-20 x 1/2 Cat. 5
8	8700J	Plateau de l'indicateur de changement de vitesse
9	86777	Vis à rondelle H fendue #10-24 x 1/2
10	9484R	Collier
11	10040400	Rondelle frein 1/4
12	73220400	Écrou H 1/4-20
13	23230506	Vis de pression H 5/16-18 x 3/8
14	156116	Entretoise fendue
15	19111116	Rondelle 11/32 x 11/16 x 16 Ja.
16	145102	Réa de transmission
17	73220500	Écrou H 5/16-18
19	12000028	Bague de fermeture
20	156115	Entretoise fendue
21	156117	Entretoise fendue
22	104214X	Écrou borgne 5/16 - 18
23	102190X	Pneu
	150750	Jante
	795R	Valve de pneu
24	126875X	Rivet
25	4497H	Goupille en épingle à cheveux
26	131159X421	Carter-courroie
27	132672	Courroie trapézoïdale
28	104679X	Poulie de galet-tendeur

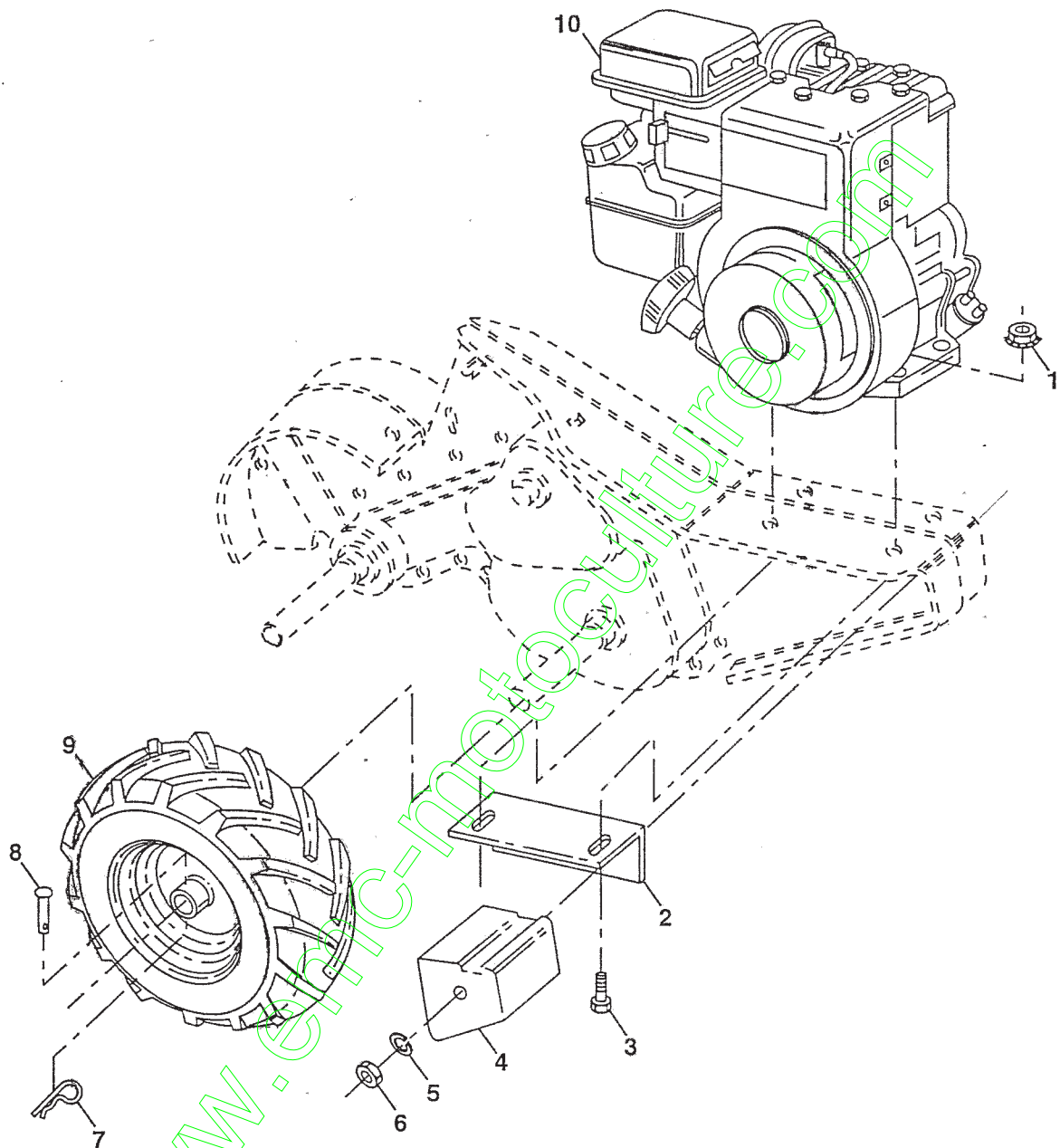
NO. DE RÉF.	NO DE PIÈCE	DESCRIPTION
29	12000032	Rondelle Clip
30	105611X	Support de galet-tendeur
31	102384X	Boulon H 5/16-16 x 12
32	102141X	Arbre du bras de galet-tendeur
33	74760616	Boulon H 3/8-16 x 1
34	102383X	Contrepoids C.G.
35	74760524	Boulon H 5/16-18 x 1-1/2
36	102331X	Support de renforcement C.G.
37	130816	Réa de moteur
38	145822	Tenon de la protection de courroie
39	140062	Chapeau de plongeur
41	19111610	Rondelle 11/32 x 1 10 Ja.
42	69180	Écrou frein N°10-24
44	156068	Protecteur
45	19091210	Rondelle 9/32 X 3/4 X 10 Ja.
46	73800400	Écrou frein avec insert 1/4-20

REMARQUE: Toutes les dimensions de composant sont données en pouces É.-U. --1 pouce =25,4 mm

PIÈCES DE RECHANGE

MOTOBINEUSE DE -- NO. DE MODÈLE BLRT5B

CHÂSSIS, LE CÔTÉ DROIT



NO. DE RÉF.	NO DE PIÈCE	DESCRIPTION
1	73510500	Écrou à taquets 5/16-18
2	102332X	Support de renforcement
3	74760524	Boulon H 5/16-18 x 1-1/2
4	102173X	Contrepoids, C.D.
5	10040600	Rondelle frein 3/8
6	73220600	Écrou H 3/8-16
7	4497H	Goupille en épingle à cheveux
8	126875X	Rivet

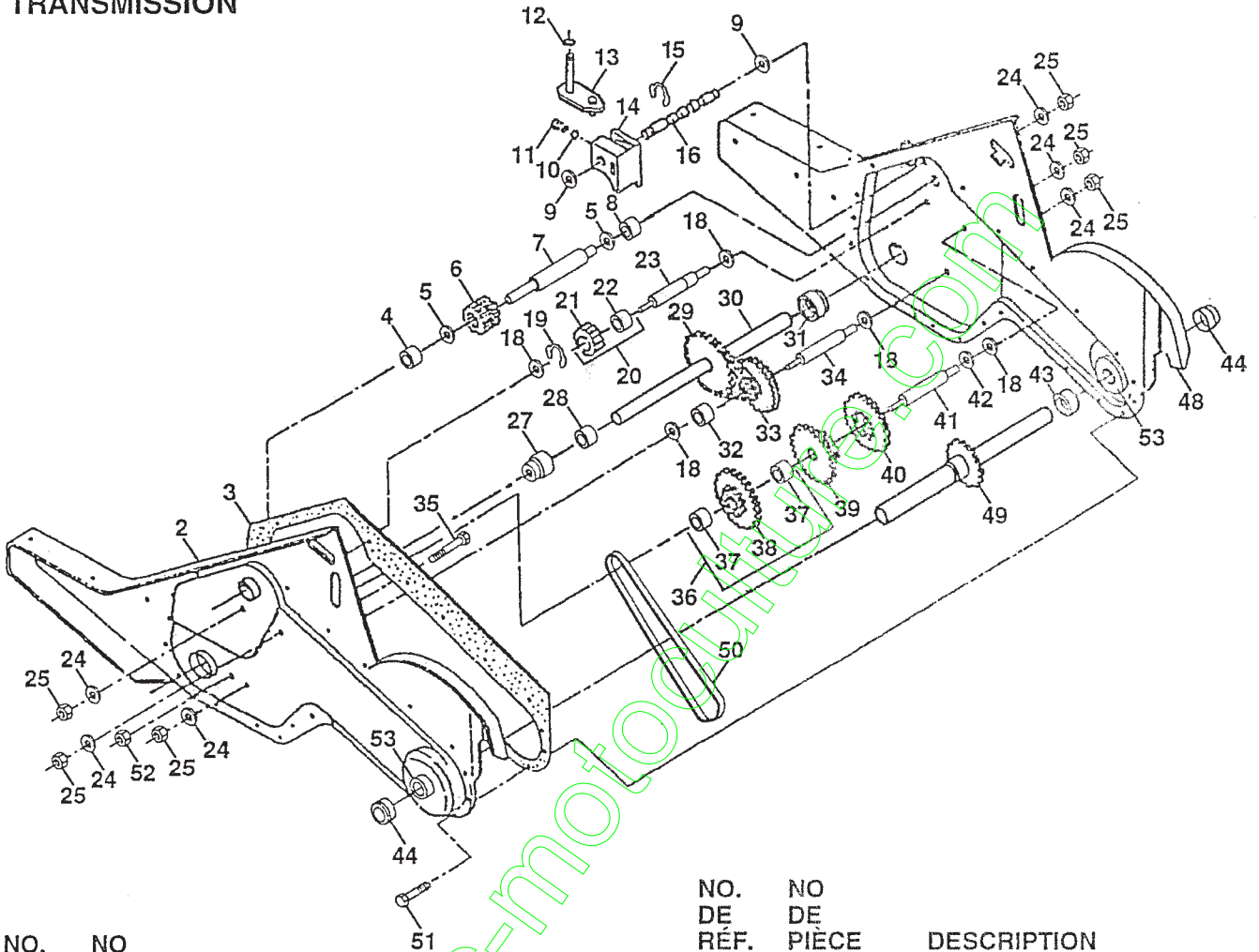
NO. DE RÉF.	NO DE PIÈCE	DESCRIPTION
9	102190X 150750 795R	Pneu Jante Valve de pneu
10	-----	Moteur, Briggs & Stratton No. de Modèle 137202-0123-01

REMARQUE: Toutes les dimensions de composant sont données en pouces É.-U. --1 pouce =25,4mm

PIÈCES DE RECHANGE

MOTOBINEUSE DE - - NO. DE MODÈLE BLRT5B

TRANSMISSION



NO. DE RÉF.	NO DE PIÈCE	DESCRIPTION
1	154354	Ensemble de la transmission (Y compris les nos. de réf. 2-52)
2	150698	Boîte de vitesse C.G. avec palier (Y compris le no. de réf. 4)
3	106211X	Garniture de la boîte de vitesse
4	5020J	Roulement à aiguilles
5	1370H	Rondelle de butée 5/8 x 1,10 x 1/32
6	137335	Pignon d'entrée
7	145101	Arbre d'entrée
8	4895H	Roulement à aiguilles
9	154467	Rondelle de garniture
10	7392M	Bille d'acier
11	100371K	Ressort de la fourchette de changement de vitesse
12	106160X	Joint torique
13	142145	Bras de changement de vitesse
14	8353J	Fourchette de changement de vitesse
15	12000039	Rondelle Clip
16	154466	Arbre de changement de vitesse
18	4358J	Rondelle
19	12000040	Rondelle Clip
20	102114X	Engrenage d'ensemble du galet-tendeur de marche arrière (Y compris les nos. de réf. 21 et 22)
21	102115X	Engrenage de galet-tendeur de marche arrière
22	6803J	Roulement à aiguilles
23	102111X	Arbre de galet-tendeur de marche arrière
24	10040700	Rondelle frein 7/16

DESCRIPTION

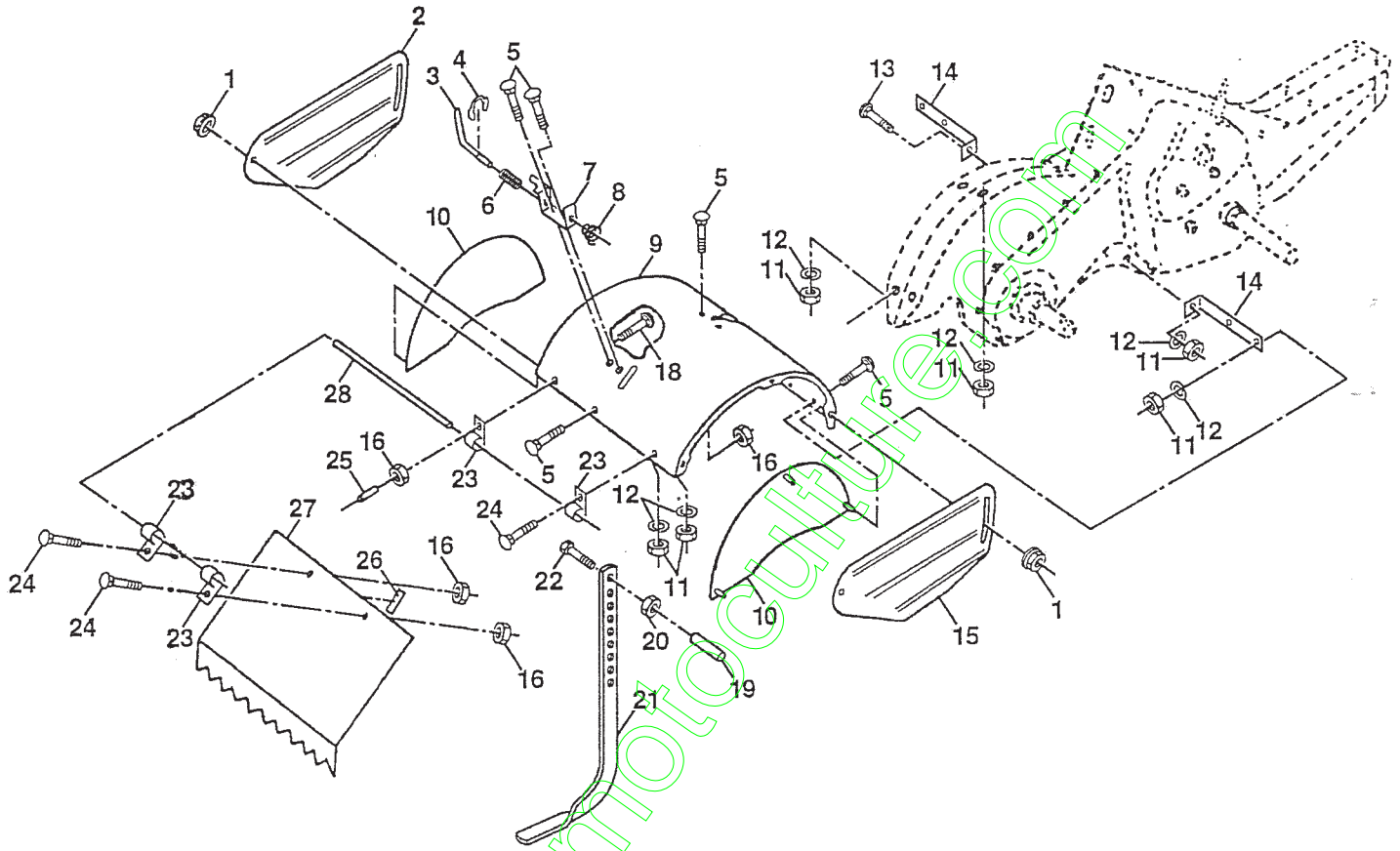
25	73610700	Écrou H 7/16-20
27	143009	Palier d'arbre d'entraînement
28	106390X	Entretoise 0,765 x 1,125 x 1,23
29	102134X	Chaîne (pas #35-50)
30	150737	Ensemble de l'arbre d'entraînement
31	143008	Palier d'arbre d'entraînement
32	106388X	Entretoise 0,700 x 1,00 x 1,150
33	102121X	Ensemble du pignon et de l'engrenage
34	102112X	Arbre de démultiplication (2 ^{ème})
35	102101X	Vis frein "Whiz" 5/16-18 x 3-1/2
36	154355	Ensemble du pignon à palier (Y compris les nos. de réf. 37 et 38)
37	4422J	Roulement à aiguilles
38	154356	Pignon de dent
39	105345X	Train d'engrenage de démultiplication de 1 ^{ème} et 2 ^{ème}
40	105346X	Engrenage de marche arrière
41	8358J	Arbre de multiplication (1 ^{ème})
42	4220R	Rondelle de butée
43	106146X	Entretoise 1,01 x 1,75 x 0,760
44	155236	Bague hélicoïdale
48	150700	Boîte de vitesse C.D. avec palier (Y compris le no. de réf. 8)
49	132688	Arbre de dent
50	106147X	Chaîne à rouleaux (Pas #50-50)
51	17720408	Vis 1/4-20 x 1/2
52	73220500	Écrou H 5/16-18
53	122204X	Jeu des paliers
---	6066J	Graisse

REMARQUE: Toutes les dimensions de composant sont données en pouces É.-U. --1 pouce = 25,4 mm

PIÈCES DE RECHANGE

MOTOBINEUSE DE -- NO. DE MODÈLE BLRT5B

DÉFLECTEUR DE DENT



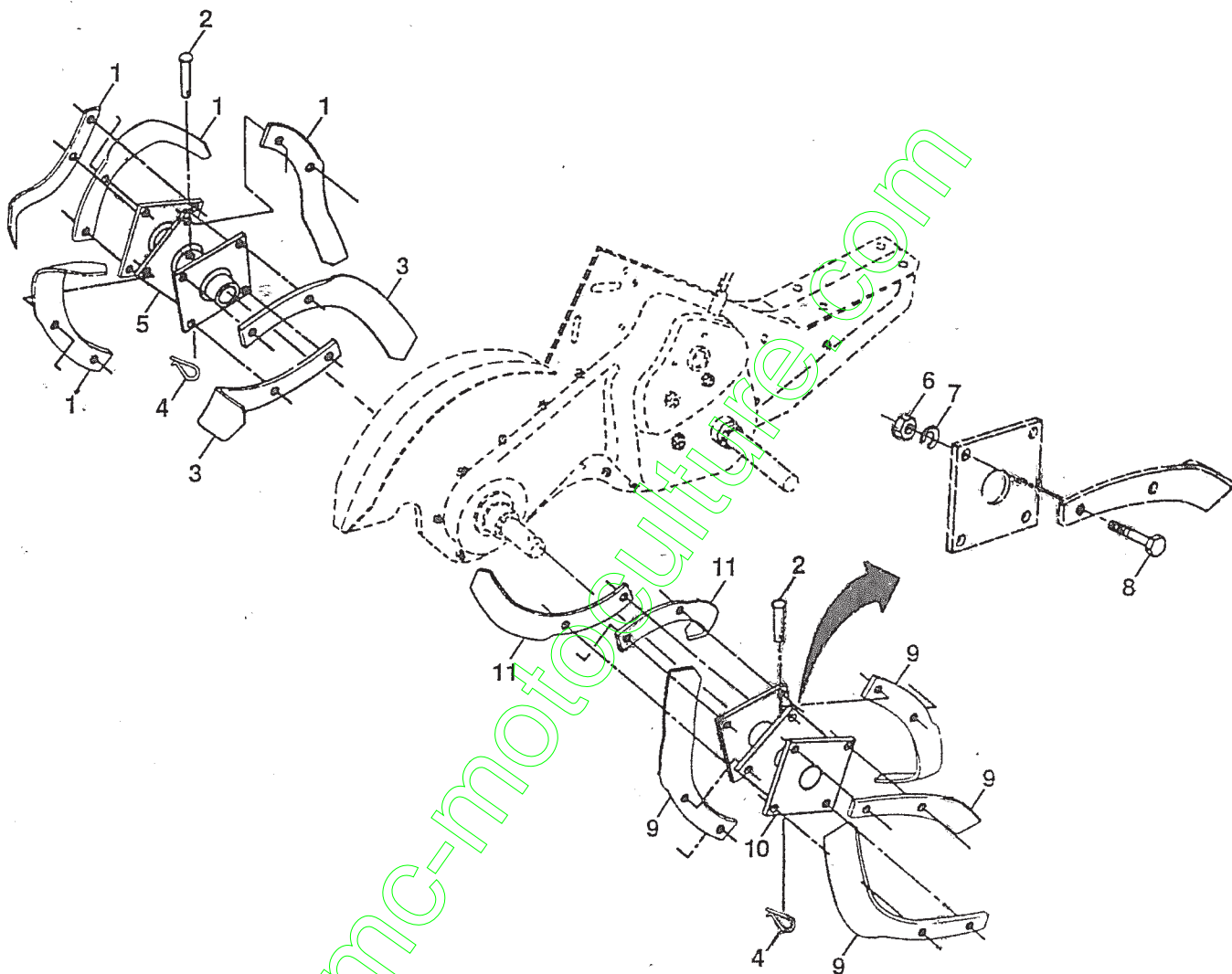
NO. DE RÉF.	NO DE PIÈCE	DESCRIPTION	NO. DE RÉF.	NO DE PIÈCE	DESCRIPTION
1	98000129	Écrou à bride 5/16-18	18	72040410	Boulon de chariot 1/4-20 x 1-1/4 Cat. 5
2	104086X421	Défecteur latéral extérieur C.G.	19	102701X	Couverture
3	8393J	Goupille de tasseau de profondeur	20	73220600	Ecrou H 3/8-16
4	12000036	Rondelle Clip	21	102156X	Tasseau de profondeur
5	72140506	Boulon de chariot 5/16-18 x 3/4	22	74930632	Boulon H 3/8-16 x 2
6	8394J	Ressort	23	4440J	Charnière
7	8392J	Support de loquet	24	72140404	Boulon de chariot 1/4-20 x 1/2 Cat. 5
8	109230X	Ressort de tasseau de profondeur	25	6712J	Couverture de vinyle
9	102326X421	Défecteur de dent	26	109227X	Patin de galet-tendeur
10	104085X421	Défecteur latéral	27	102695X421	Défecteur de nivellement
11	73220500	Écrou H 5/16-18	28	120588X	Goupille de charnière
12	10040500	Rondelle frein 5/16			
13	72110510	Boulon de chariot 5/16-18 x 1-1/4			
14	124343X	Support du déflecteur de dent			
15	104101X421	Défecteur latéral extérieur C.D.			
16	73510400	Écrou à taquets 1/4-20			

REMARQUE: Toutes les dimensions de composant sont données en pouces É.-U. --1 pouce = 25,4 mm

PIÈCES DE RECHANGE

MOTOBINEUSE DE -- NO. DE MODÈLE BLRT5B

ENSEMBLE DE LA DENT



NO. DE RÉF.	NO DE PIÈCE	DESCRIPTION
1	4459J	Dent extérieure C.G.
2	132673	Axe de chape
3	6554J	Dent intérieure C.G.
4	3146R	Goupille en épingle à cheveux
5	132727	Ensemble du moyeu et de la plaque C.G.
6	73610600	Écrou H 3/8-24

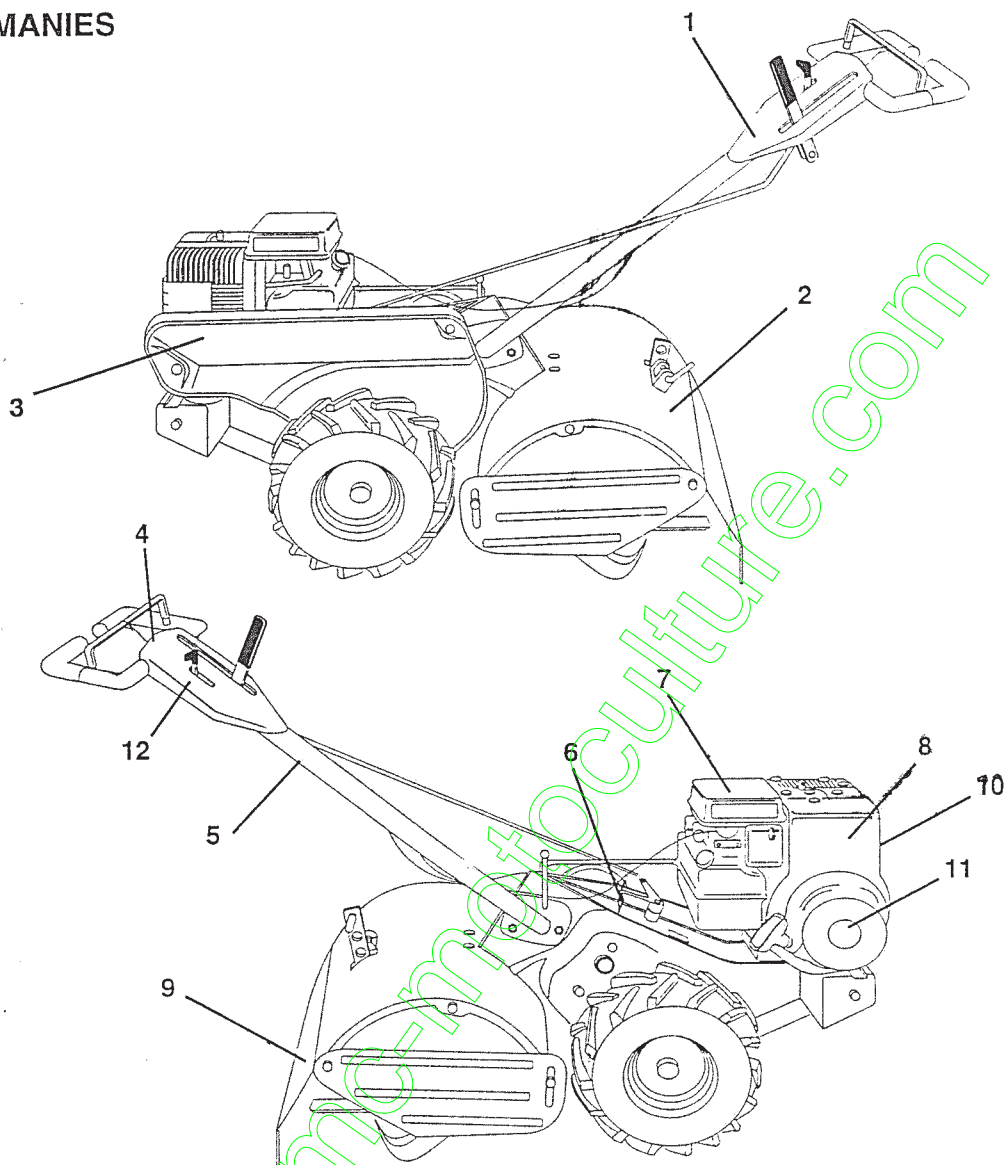
NO. DE RÉF.	NO DE PIÈCE	DESCRIPTION
7	10040600	Rondelle frein 3/8
8	74610616	Boulon H 3/8-24 x 1
9	4460J	Dent extérieure C.D.
10	132728	Ensemble du moyeu et de la plaque C.D.
11	6555J	Dent intérieure C.D.

REMARQUE: Toutes les dimensions de composant sont données en pouces É.-U. --1 pouce =25,4 mm

PIÈCES DE RECHANGE

MOTOBINEUSE DE - - NO. DE MODÈLE BLRT5B

DÉCALCOMANIES



NO. DE RÉF.	NO DE PIÈCE	DESCRIPTION
1	157797	Décalcomanie de marque de fabrication
2	157798	Décalcomanie de marque de fabrication
3	157799	Décalcomanie de marque de fabrication
4	137282	Décalcomanie des instructions de labourage
5	110614X	Décalcomanie d'emplacement des mains
6	104323X	Décalcomanie de l'indicateur de changement de vitesse
7	110612X	Décalcomanie d'attention
8	271948	Décalcomanie de moteur (Briggs & Stratton)
9	156129	Décalcomanie d'avertissement de rotation des dents
10	145437	Décalcomanie des standard CE
11	272630	Décalcomanie de moteur 5hp
12	157801	Décalcomanie du panneau
--	157587	Manuel de l'opérateur (euro)
--	157588	Manuel des pièces de rechange