

# LISTE DES PIÈCES ILLUSTRÉE

**MFG ID NO. 96091000801**

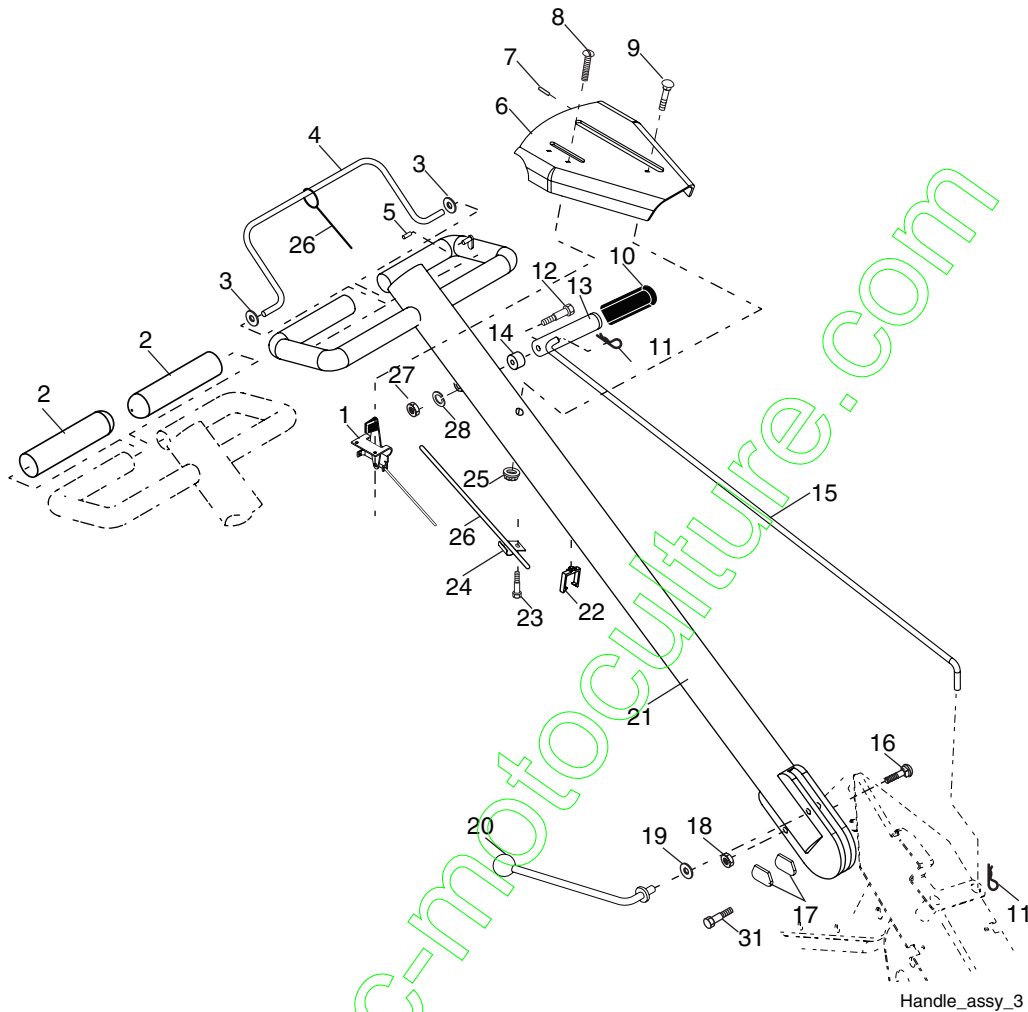
**NUMÉRO DE CATALOGUE DE CLIENT: BLRT6**

**NO. DE PRODUIT: 960 91 00-08**

[www.emc-motoculture.com](http://www.emc-motoculture.com)

# PIÈCES DE RECHANGE

MOTOBINEUSE DE -- NO. DE MODÈLE BLRT6 (96091000801), NO. DE PRODUIT 960 91 00-08  
ENSEMBLE DE LA POIGNÉE



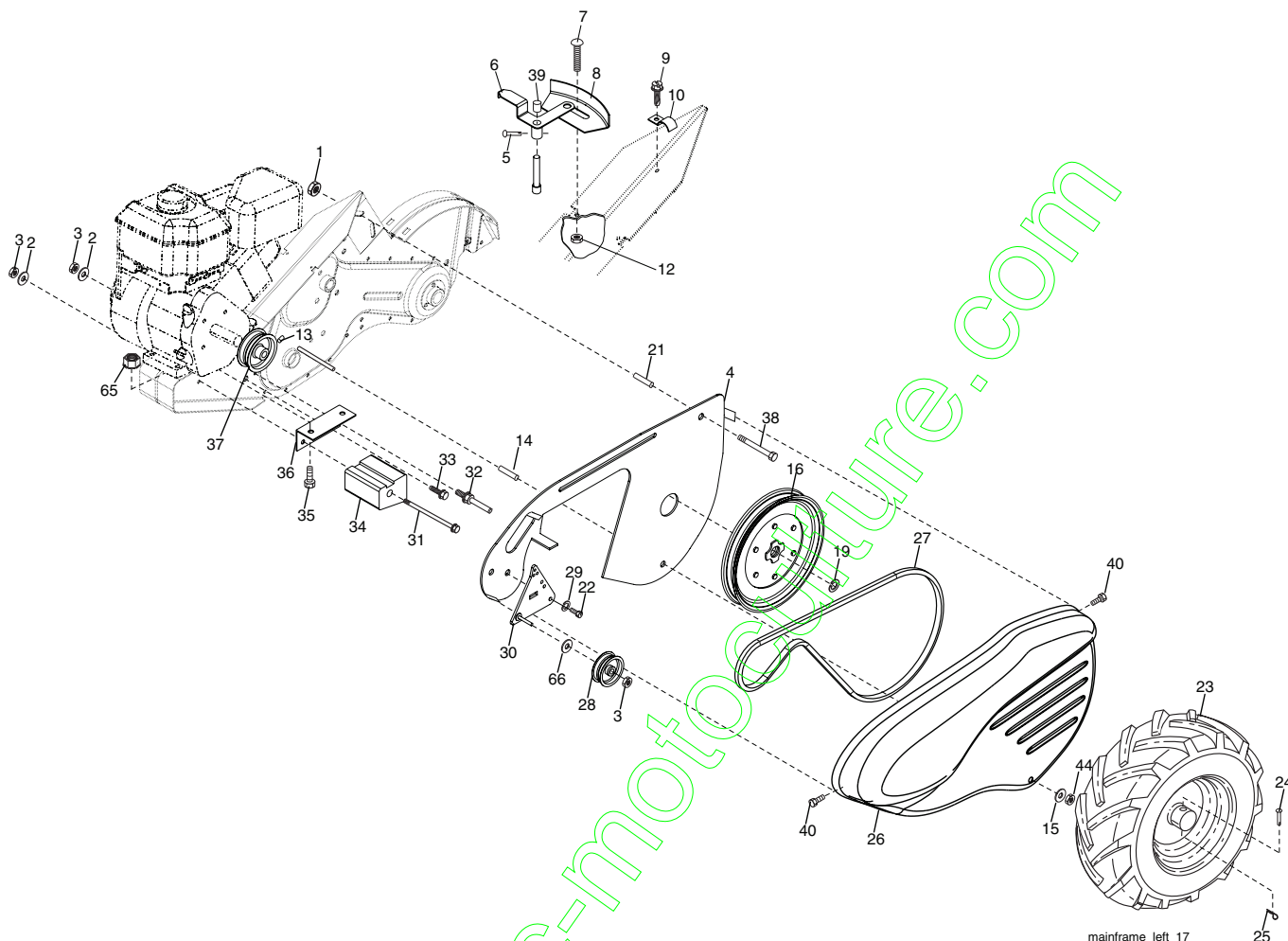
Handle\_assy\_3

NO. DE RÉF.	NO DE PIÈCE	DESCRIPTION	NO. DE RÉF.	NO DE PIÈCE	DESCRIPTION
1	532 17 57-69	Commande des gaz	16	872 11 06-08	Boulon de chariot 3/8-16 x 1 Cat. 5
2	532 14 14-06	Courverture de poignée	17	532 10 92-29	Verrou de poignée
3	532 11 06-73	Passe-fil de poignée	18	873 68 06-00	Écrou frein 3/8-16
4	532 12 72-54	Ensemble de la barre de commande d'entraînement	19	819 13 16-11	Rondelle 13/32 x 1 x 11 Ja.
5	532 12 47-17	Chapeau de vinyle	20	532 10 92-28	Levier de verrouillage de poignée
6	532 18 99-51	Tableau de commande	21	532 15 06-28	Ensemble de la poignée
7	532 11 06-41	Douille fendue	22	532 16 51-97	Collier de serrage de câble de plastique
8	817 72 04-08	Vis 1/4-20 x 1/2	23	532 08 67-77	Vis à tête rondelle H fendue #10-24 x 1/2
9	872 01 05-20	Boulon de chariot 5/16-18 unc x 2-1/2	24	532 00 94-84	Collier
10	532 11 06-46	Bouton de levier	25	873 97 05-00	Écrou frein à bride
11	532 12 47-88	Collier en épingle à cheveux	26	532 11 06-75	Çâble d'embrayage
12	532 08 13-28	Boulon à épaulement	27	873 90 04-00	Écrou H 1/4-20
13	532 18 74-97	Levier de changement de vitesse	31	532 15 06-96	Boulon à pivot
14	532 10 93-13	Passe-fil de caoutchouc			
15	532 11 07-02	Tige de changement de vitesse			

**REMARQUE:** Toutes les dimensions de composant sont données en pouces É.-U. --1 pouce = 25,4 mm

# PIÈCES DE RECHANGE

MOTOBINEUSE DE -- NO. DE MODÈLE BLRT6 (96091000801), NO. DE PRODUIT 960 91 00-08  
CHÂSSIS, LE CÔTÉ GAUCHE



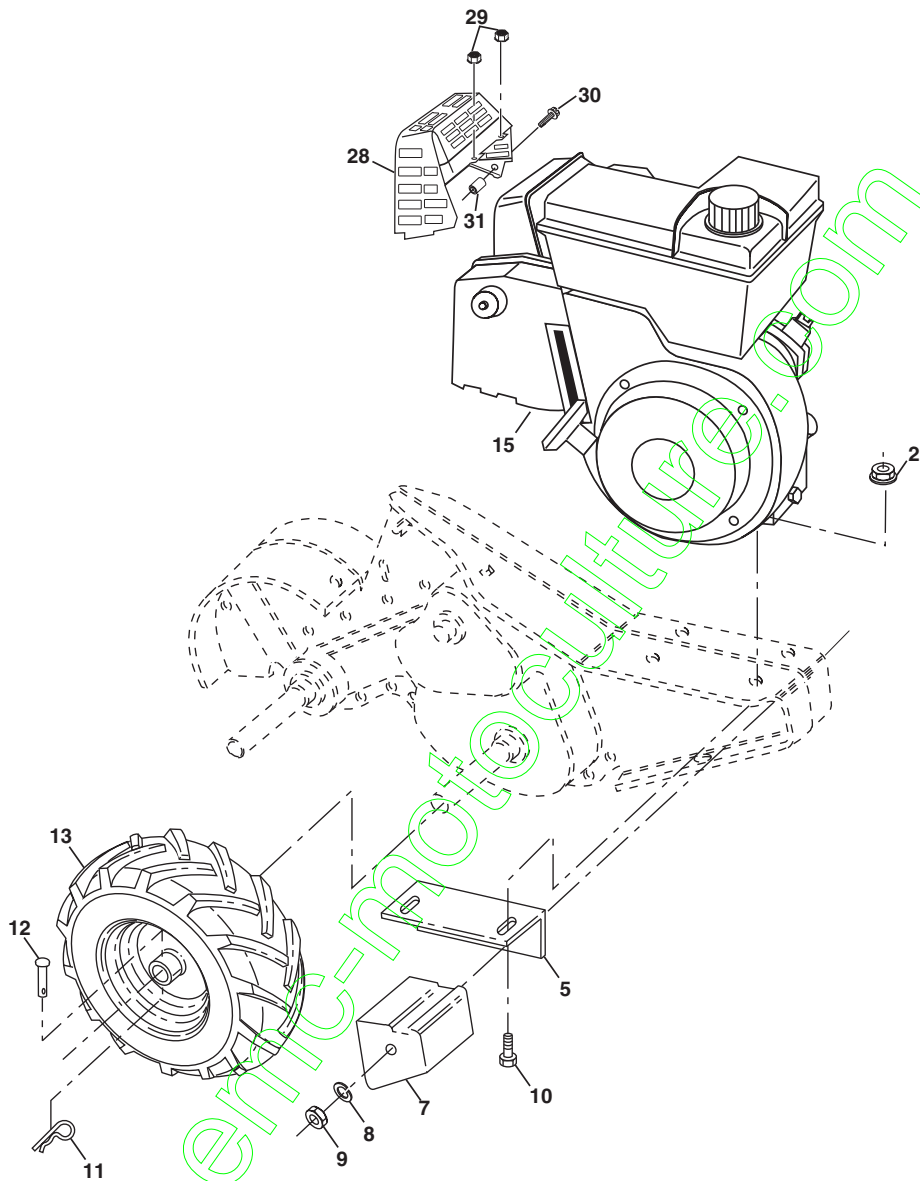
NO. DE RÉF.	NO DE PIÈCE	DESCRIPTION
1	873 51 05-00	Écrou à taquets 5/16-18
2	810 04 06-00	Rondelle frein 3/8
3	873 22 06-00	Écrou H 3/8-16
4	532 17 01-27	Déflecteur Interne
5	532 16 43-29	Cheville
6	532 11 01-11	Levier de changement de vitesse
7	872 11 04-04	Boulon de chariot 1/4-20 x 1/2 Cat. 5
8	532 00 87-00	Plateau de l'indicateur de changement de vitesse
9	532 08 67-77	Vis à rondelle H fendue #10-24 x 1/2
10	532 00 94-84	Collier
12	873 51 04-00	Écrou H 1/4 20 unc
13	823 23 05-06	Vis de pression H 5/16-18 x 3/8
14	532 15 61-17	Entretoise fendue
15	819 11 11-16	Rondelle 11/32 x 11/16 x 16 Ja.
16	532 14 51-02	Réa de transmission
19	812 00 00-28	Bague de fermeture
21	532 11 06-52	Entretoise fendue .327 x .42 x 2.09
22	874 77 05-08	Boulon H 5/16-24 x 1/2
23	532 10 21-90	Pneu
	532 15 07-50	Jante
	532 12 47-18	Valve de pneu
24	532 12 68-75	Rivet

NO. DE RÉF.	NO DE PIÈCE	DESCRIPTION
25	532 12 47-88	Goupille en épingle à cheveux
26	532 18 99-52	Carter-courroie
27	532 13 28-01	Courroie trapézoïdale
28	532 10 46-79	Poulie de galet-tendeur
29	812 00 00-32	Rondelle Clip
30	532 15 92-29	Support de galet-tendeur
31	532 10 23-84	Boulon H 5/16-16 x 12
32	532 10 21-41	Arbre du bras de galet-tendeur
33	874 76 06-16	Boulon H 3/8-16 x 1
34	532 10 23-83	Contrepoids C.G.
35	874 76 05-24	Boulon H 5/16-18 x 1-1/2
36	532 10 23-31	Support de renforcement C.G.
37	532 13 08-12	Réa de moteur
38	874 76 05-44	Boulon H 5/16-18 x 2-3/4
39	532 14 00-62	Chapeau de plongeur
40	532 17 04-88	Vis H #10-24 x .50
44	873 80 05-00	Écrou H 5/16-18
65	873 97 05-00	Écrou frein H

**REMARQUE:** Toutes les dimensions de composant sont données en pouces E.-U. --1 pouce = 25,4 mm

# PIÈCES DE RECHANGE

MOTOBINEUSE DE -- NO. DE MODÈLE BLRT6 (96091000801), NO. DE PRODUIT 960 91 00-08  
CHÂSSIS, LE CÔTÉ DROIT



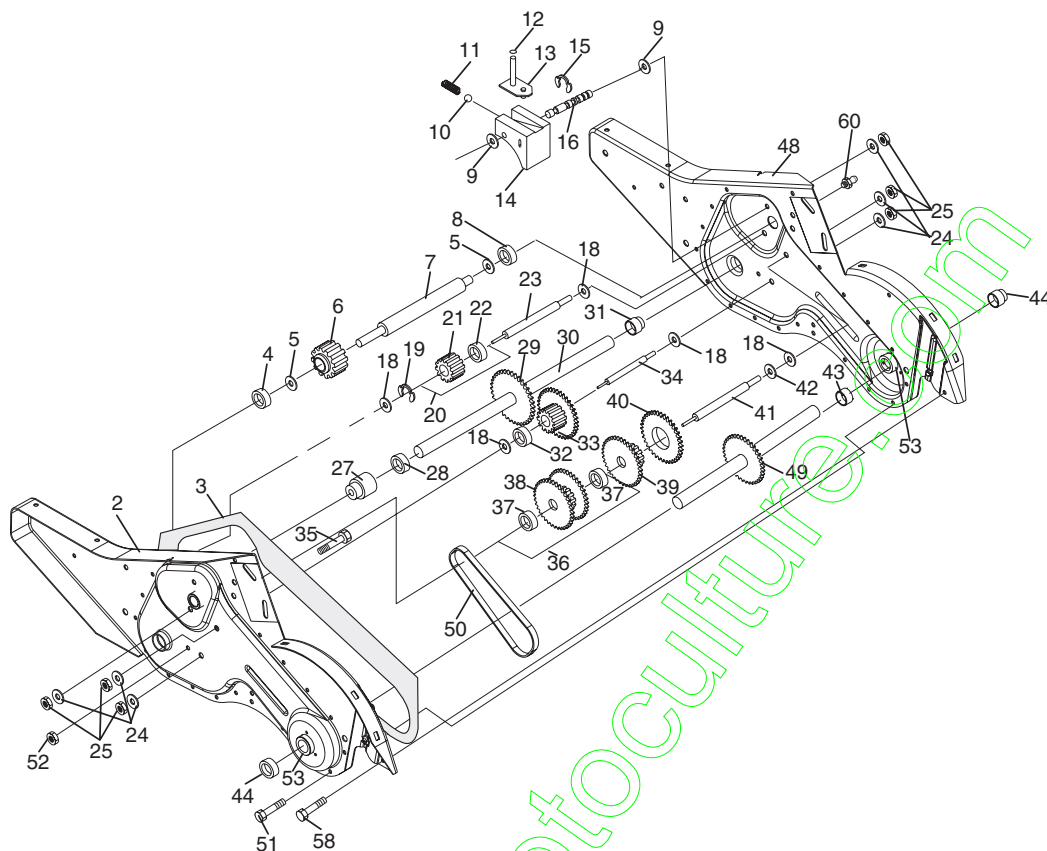
NO. DE RÉF.	NO DE PIÈCE	DESCRIPTION
2	873 97 05-00	Écrou frein H
5	532 10 23-32	Support de renforcement
7	532 10 21-73	Contrepoids, C.D.
8	910 04 06-00	Rondelle frein 3/8
9	873 22 06-00	Écrou H 3/8-16
10	874 76 05-24	Boulon H 5/16-18 x 1-1/2
11	532 12 47-88	Goupille en épingle à cheveux
12	532 12 68-75	Rivet
13	532 10 21-90	Pneu
	532 18 64-05	Jante
	532 12 47-18	Valve de pneu

NO. DE RÉF.	NO DE PIÈCE	DESCRIPTION
15	-----	Moteur, Tec No. de Modèle OHH55 (Commandez les pièces par suite du fabricant du moteur)
28	532 18 66-98	Protecteur
29	532 18 66-99	Écrou
30	532 18 67-00	Vis
31	532 18 67-01	Entretoise

**REMARQUE:** Toutes les dimensions de composant sont données en pouces É.-U. --1 pouce =25,4mm

# PIÈCES DE RECHANGE

MOTOBINEUSE DE - - NO. DE MODÈLE BLRT6 (96091000801), NO. DE PRODUIT 960 91 00-08  
TRANSMISSION



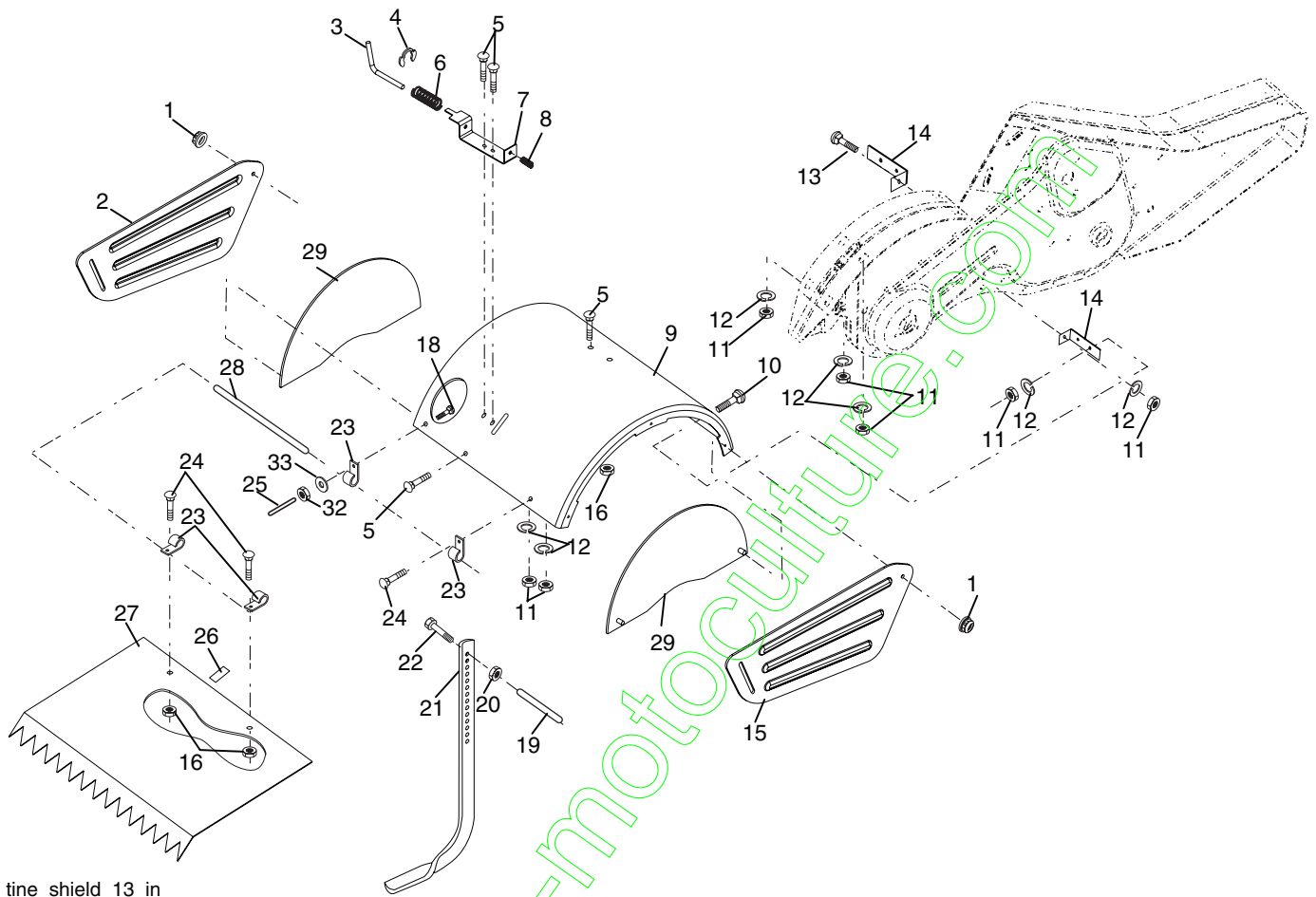
transmission\_19.5b

NO. DE RÉF.	NO DE PIÈCE	DESCRIPTION	NO. DE RÉF.	NO DE PIÈCE	DESCRIPTION
1	532 18 85-54	Ensemble de la transmission (Y compris les nos. de réf. 2-52)	28	532 10 63-90	Entretoise 0,765 x 1,125 x 1,23
2	532 18 84-82	Boîte de vitesse C.G. avec palier (Y compris le no. de réf. 4)	29	532 10 21-34	Chaîne (pas #35-50)
3	532 16 19-63	Garniture de la boîte de vitesse	30	532 15 07-37	Ensemble de l'arbre d'entraînement
4	532 00 50-20	Roulement à aiguilles	31	532 14 30-08	Palier d'arbre d'entraînement
5	532 00 13-70	Rondelle de butée 5/8 x 1,10 x 1/32	32	532 10 63-88	Entretoise 0,70 x 1,00 x 1,150
6	532 13 73-35	Pignon d'entrée	33	532 10 21-21	Ensemble du pignon et de l'engrenage
7	532 14 51-01	Arbre d'entrée	34	532 10 21-12	Arbre de démultiplication (2 <sup>ème</sup> )
8	532 12 47-92	Roulement à aiguilles	35	532 10 21-01	Vis frein "Whiz" 5/16-18 x 3-1/2
9	532 15 44-67	Rondelle de garniture	36	532 15 43-55	Ensemble du pignon à palier (Y compris les nos. de réf. 37 et 38)
10	532 12 46-97	Bille d'acier	37	532 12 47-91	Roulement à aiguilles
11	532 10 03-71	Ressort de la fourchette de changement de vitesse	38	532 15 43-56	Pignon de dent
12	532 10 61-60	Joint torique	39	532 10 53-45	Train d'engrenage de démultiplication de 1 <sup>ème</sup> et 2 <sup>ème</sup>
13	532 14 21-45	Bras de changement de vitesse	40	532 10 53-46	Engrenage de marche arrière
14	532 00 83-53	Fourchette de changement de vitesse	41	532 00 83-58	Arbre de multiplication (1 <sup>ème</sup> )
15	812 00 00-39	Rondelle Clip	42	532 00 42-20	Rondelle de butée
16	532 15 44-66	Arbre de changement de vitesse	43	532 10 61-46	Entretoise 1,01 x 1,75 x 0,760
18	532 00 43-58	Rondelle	44	532 15 52-36	Bague hélicoïdale
19	812 00 00-40	Rondelle Clip	48	532 18 84-85	Boîte de vitesse C.D. avec palier (Y compris le no. de réf. 8)
20	532 10 21-14	Engrenage d'ensemble du galet-tendeur de marche arrière (Y compris les nos. de réf. 21 et 22)	49	532 13 26-88	Arbre de dent
21	532 10 21-15	Engrenage de galet-tendeur de marche-arrière	50	532 10 61-47	Chaîne à rouleaux (Pas #50-50)
22	532 00 68-03	Roulement à aiguilles	51	817 72 04-08	Vis 1/4-20 x 1/2
23	532 10 21-11	Arbre de galet-tendeur de marche arrière	52	873 22 05-00	Écrou H 5/16-18
24	810 04 07-00	Rondelle frein 7/16	53	532 16 51-40	Jeu des paliers
25	873 61 07-00	Écrou H 7/16-20	58	532 17 95-20	Boulon 1/4-20 x 3/4
27	532 14 30-09	Palier d'arbre d'entraînement	60	532 18 32-26	Graisseur
			---	532 00 60-66	Graisse

**REMARQUE:** Toutes les dimensions de composant sont données en pouces É.-U. --1 pouce = 25,4 mm

# PIÈCES DE RECHANGE

MOTOBINEUSE DE -- NO. DE MODÈLE BLRT6 (96091000801), NO. DE PRODUIT 960 91 00-08  
DÉFLECTEUR DE DENT



tine\_shield\_13\_in

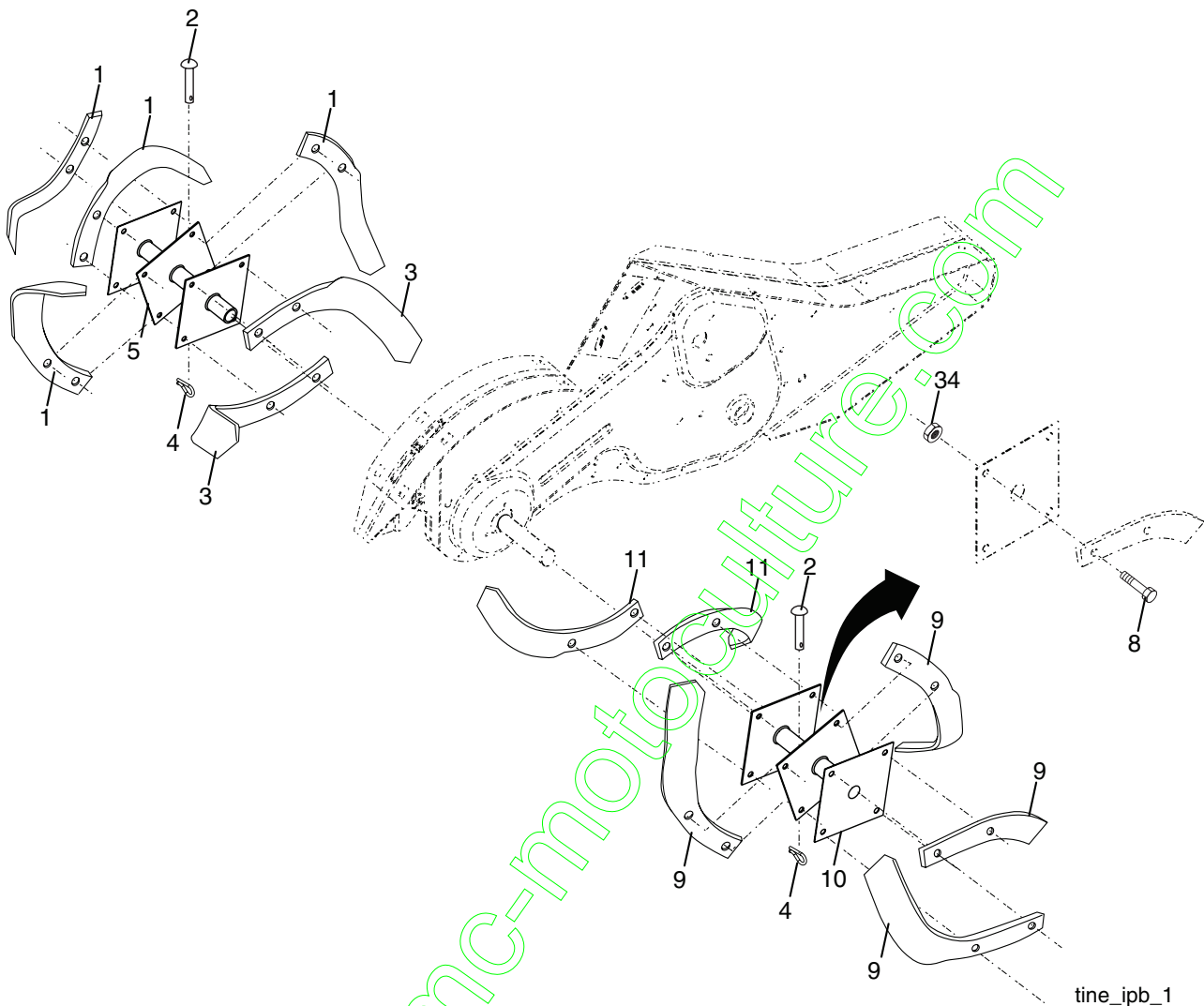
NO. DE REF.	NO DE PIÈCE	DESCRIPTION
1	873 90 05-00	Écrou frein H 5/16-18
2	532 18 67-02	Déflecteur latéral extérieur C.G.
3	532 00 83-93	Goupille de tasseau de profondeur
4	812 00 00-35	Rondelle Clip
5	532 18 08-47	Boulon 5/16-18 x 3/4
6	532 00 83-94	Ressort
7	532 00 83-92	Support de loquet
8	532 10 92-30	Ressort de tasseau de profondeur
9	532 12 47-13	Déflecteur de dent
10	872 14 05-08	Boulon 5/16-18 x 1
11	873 22 05-00	Écrou H 5/16-18
12	810 04 05-00	Rondelle frein 5/16
13	872 11 05-10	Boulon de chariot 5/16-18 x 1-1/4
14	532 12 43-43	Support du déflecteur de dent
15	532 18 67-03	Déflecteur latéral extérieur C.D.
16	873 90 04-00	Écrou H 1/4-20 Unc
18	872 04 04-10	Boulon de chariot 1/4-20 x 1-1/4 Cat. 5

NO. DE RÉF.	NO DE PIÈCE	DESCRIPTION
19	532 10 27-01	Couverture
20	873 22 06-00	Écrou H 3/8-16
21	532 10 21-56	Tasseau de profondeur
22	874 93 06-32	Boulon H 3/8-16 x 2
23	532 00 44-40	Charnière
24	872 14 04-04	Boulon de chariot 1/4-20 x 1/2 Cat. 5
25	532 12 47-17	Couverture de vinyle
26	532 10 92-27	Patin de galet-tendeur
27	532 12 47-14	Déflecteur de nivellement
28	532 12 05-88	Goupille de charnière
29	532 12 47-15	Déflecteur latéral
32	873 22 04-00	Écrou H 1/4-20 Unc
33	810 04 04-00	Rondelle frein 1/4

**REMARQUE:** Toutes les dimensions de composant sont données en pouces É.-U. --1 pouce =25,4 mm

# PIÈCES DE RECHANGE

MOTOBINEUSE DE -- NO. DE MODÈLE BLRT6 (96091000801), NO. DE PRODUIT 960 91 00-08  
ENSEMBLE DE LA DENT



NO. DE RÉF.	NO DE PIÈCE	DESCRIPTION
1	532 00 44-59	Dent extérieure C.G.
2	532 13 26-73	Axe de chape
3	532 00 65-54	Dent intérieure C.G.
4	532 12 46-60	Ressort de retenue
5	532 13 27-27	Ensemble du moyeu et de la plaque C.G.
8	874 61 06-16	Boulon H 3/8-24 x 1
9	532 00 44-60	Dent extérieure C.D.

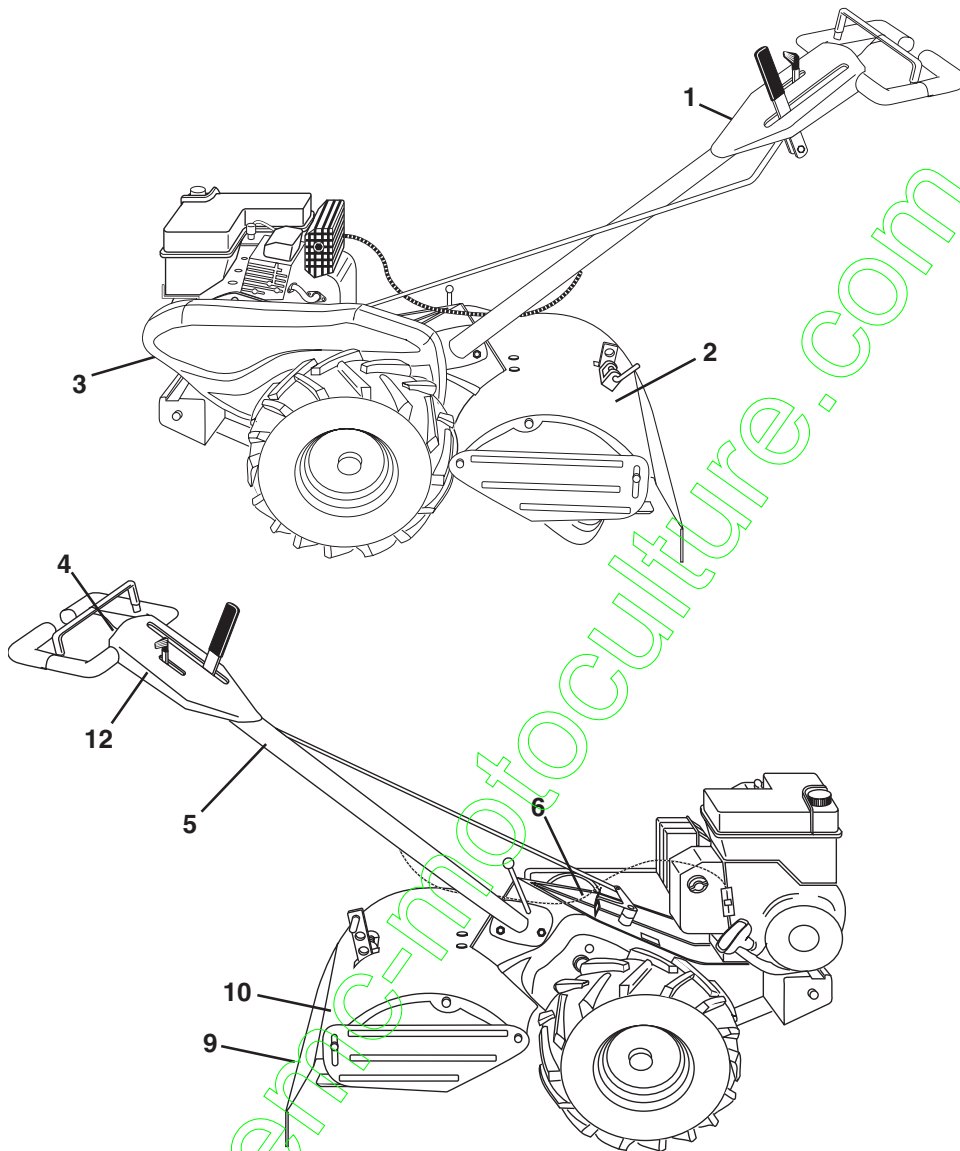
NO. DE RÉF.	NO DE PIÈCE	DESCRIPTION
10	532 13 27-28	Ensemble du moyeu et de la plaque C.D.
11	532 00 65-55	Dent intérieure C.D.
34	873 54 06-00	Écrou 3/8-24

**REMARQUE:** Toutes les dimensions de composant sont données en pouces É.-U. --1 pouce =25,4 mm



# PIÈCES DE RECHANGE

MOTOBINEUSE DE -- NO. DE MODÈLE BLRT6 (96091000801), NO. DE PRODUIT 960 91 00-08  
DÉCALCOMANIES



NO. DE RÉF.	NO DE PIÈCE	DESCRIPTION
1	532 40 23-07	Décalcomanie de marque de fabrique
2	532 19 66-27	Décalcomanie de marque de fabrique
3	532 19 03-27	Décalcomanie de marque de fabrique
4	532 19 66-22	Décalcomanie des instructions de labourage
5	532 15 98-77	Décalcomanie d'emplacement des mains
6	532 10 21-80	Décalcomanie de l'indicateur de changement de vitesse
9	532 17 65-57	Décalcomanie d'avertissement de rotation des dents
10	532 14 54-37	Décalcomanie des standard CE
12	532 15 78-01	Décalcomanie du panneau
--	532 19 55-65	Manuel de l'opérateur (euro)