

CONCERNE MOTOCULTEURS BM 0980 - BM 0880

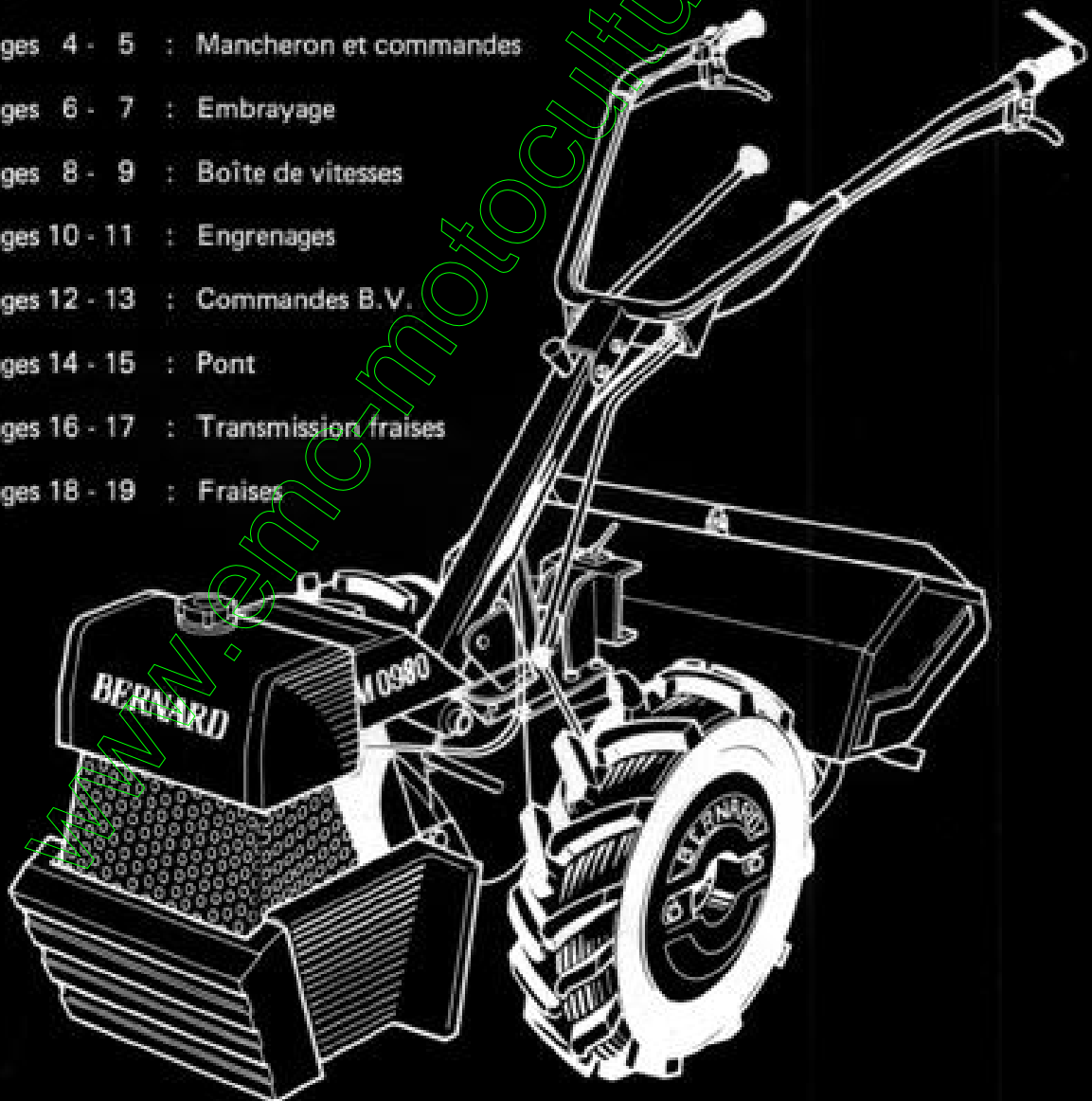
NUMERO BL 0304

EMETTEUR Service Documentation

DATE Janvier 86

**LISTE DES PIECES DE RECHANGE POUR
MOTOCULTEURS BM 0980 - BM 0880**

- Pages 2 - 3 : Carrosserie
Pages 4 - 5 : Mancheron et commandes
Pages 6 - 7 : Embrayage
Pages 8 - 9 : Boîte de vitesses
Pages 10 - 11 : Engrenages
Pages 12 - 13 : Commandes B.V.
Pages 14 - 15 : Pont
Pages 16 - 17 : Transmission fraises
Pages 18 - 19 : Fraises

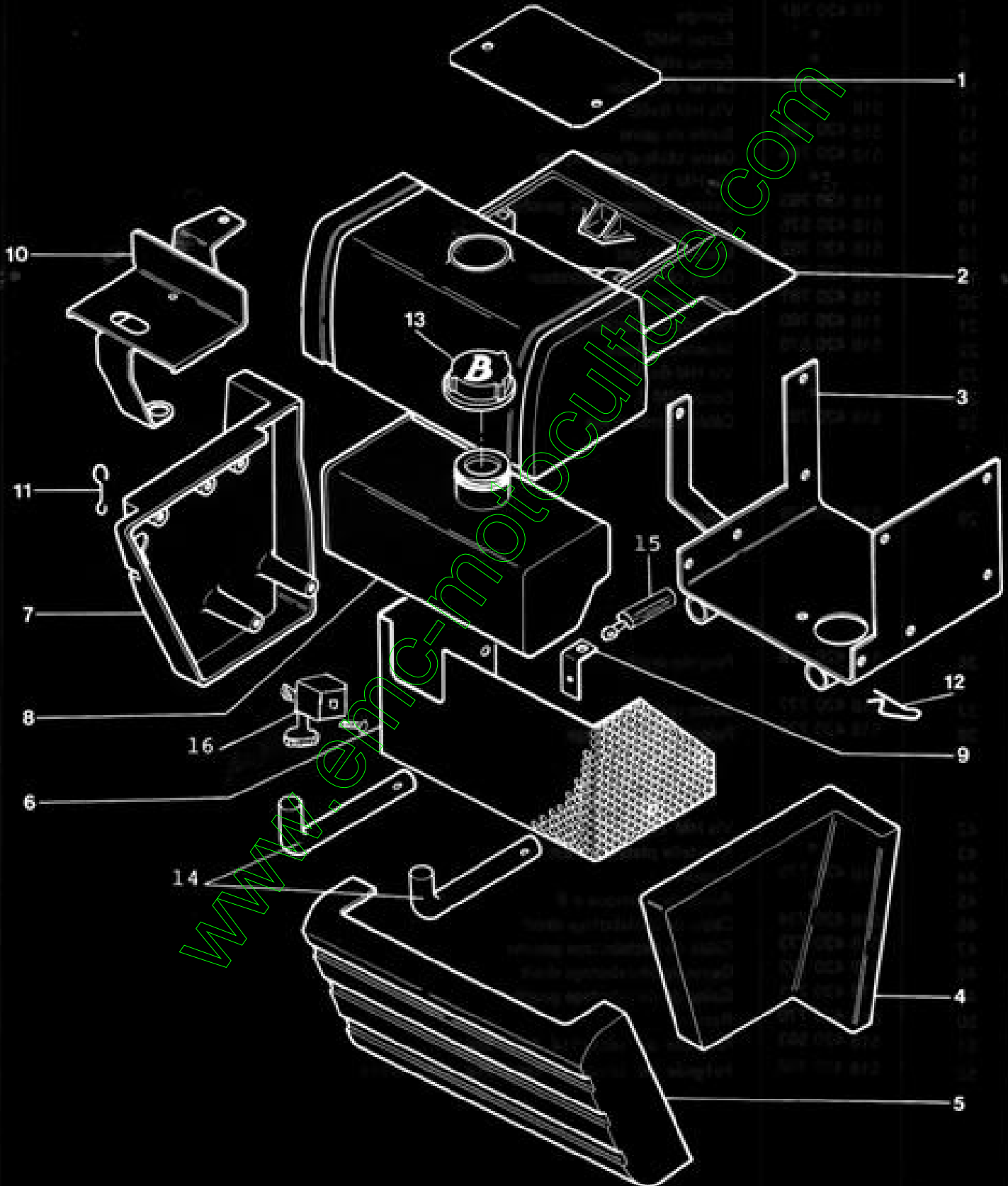


N° repère	Code P.R.	Désignation
1	518 416 005	Plaque de capot
2	518 416 027	Capot
3	518 305 143	Support contre-poids
4	518 416 037	Défecteur gauche
5	518 —	Contre-poids - (à commander au Service Commercial)
6	518 416 039	Grille
7	518 305 416	Défecteur droit
8	518 305 119	Réservoir ensemble collection
9	518 416 028	Patte support robinet
10	518 305 402	Support réservoir
11	518 415 715	Anneau ficelle
12	518 420 597	Goupille
13	518 303 286	Bouchon de réservoir
14	518 420 872	Bras support contre poids
15	518 416 012	Écrou de robinet
16	518 041 069	Robinet essence

www.emc-motoculture.com

CONCERNE CARROSSERIE BM 0980 - BM 0880

NUMERO



CONCERNE

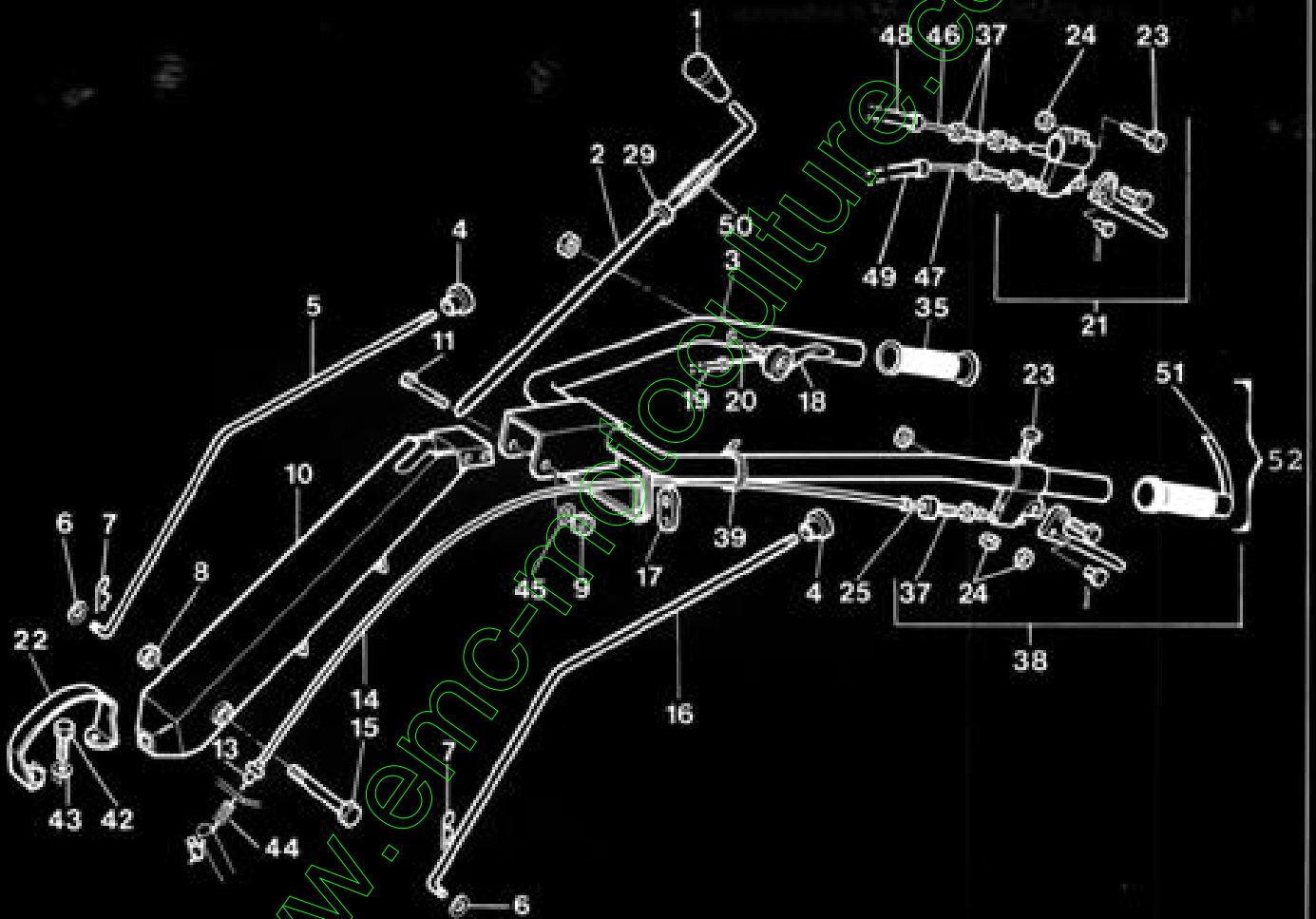
MANCHERON ET COMMANDES
BM 0980 - BM 0880

NUMERO

N° repère	Code P.R.	Désignation
1	518 420 791	Capuchon de levier
2	518 420 790	Levier
3	518 420 574	Guidon
4	518 420 789	Boule levier de commande
5	518 420 788	Levier de commande droit
6	•	Rondelle plate ϕ 10 Zn
7	518 420 787	Épingle
8	•	Ecrou HM2
9	•	Ecrou HM 8
10	518 420 786	Carter de guidon
11	518 •	Vis HM 8x60
13	518 420 785	Butée de gaine
14	518 420 784	Gaine câble d'embrayage
15	•	Vis HM 12x50
16	518 420 783	Levier de commande gauche
17	518 420 575	Passe gaine
18	518 420 792	Manette de gaz
19	518 420 782	Gaine câble d'accélérateur
20	518 420 781	Câble d'accélérateur
21	518 420 780	Poignée de déclabotage
22	518 420 576	Sélecteur vitesse
23	•	Vis HM 6x25
24	•	Ecrou HM 6
25	518 420 793	Câble d'embrayage
29	518 420 779	Butée
35	518 420 778	Poignée droite
37	518 420 777	Butée réglable
38	518 420 776	Poignée d'embrayage
42	•	Vis HM 10x25
43	•	Rondelle plate ϕ 10 Zn
44	518 420 775	Ressort
45	•	Rondelle élastique ϕ 8
46	518 420 774	Câble de déclabotage droit
47	518 420 773	Câble de déclabotage gauche
48	518 420 772	Gaine de déclabotage droit
49	518 420 771	Gaine de déclabotage gauche
50	518 420 770	Ressort
51	518 420 593	Manette de sécurité B.M. 980
52	518 420 888	Poignée de sécurité complète avec câble

CONCERNE MANCHERON ET COMMANDES BM 0980 - BM 0880

NUMERO

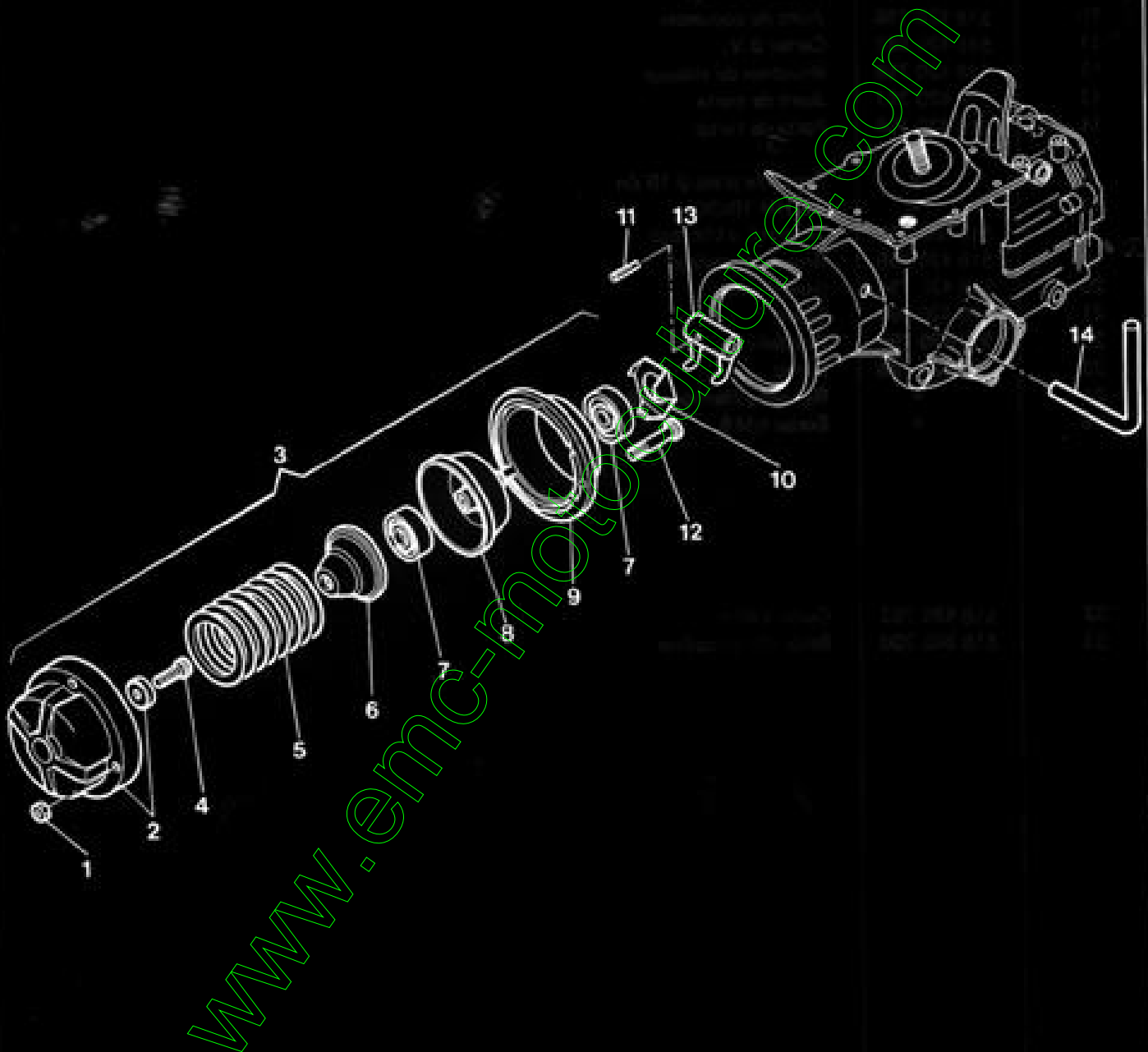


N° repère	Code P.R.	Désignation
1	●	Ecroû HM 6
2	518 420 577	Carter embrayage
3	518 420 579	Embrayage assemblé
4	●	Vis HM 8x25
5	518 420 769	Ressort embrayage
6	518 420 578	Cône
7	518 113 724	Roulement
8	518 420 767	Tambour
9	518 420 766	Cloche d'embrayage
10	518 420 765	Frein
11	518 110 890	Goupille ϕ 5 x 25
12	●	Vis HM 6x45
13	518 420 764	Fourchette
14	518 420 763	Lever d'embrayage

www.emc-motoculture.com

CONCERNE EMBRAYAGE BM 0980 - BM 0880

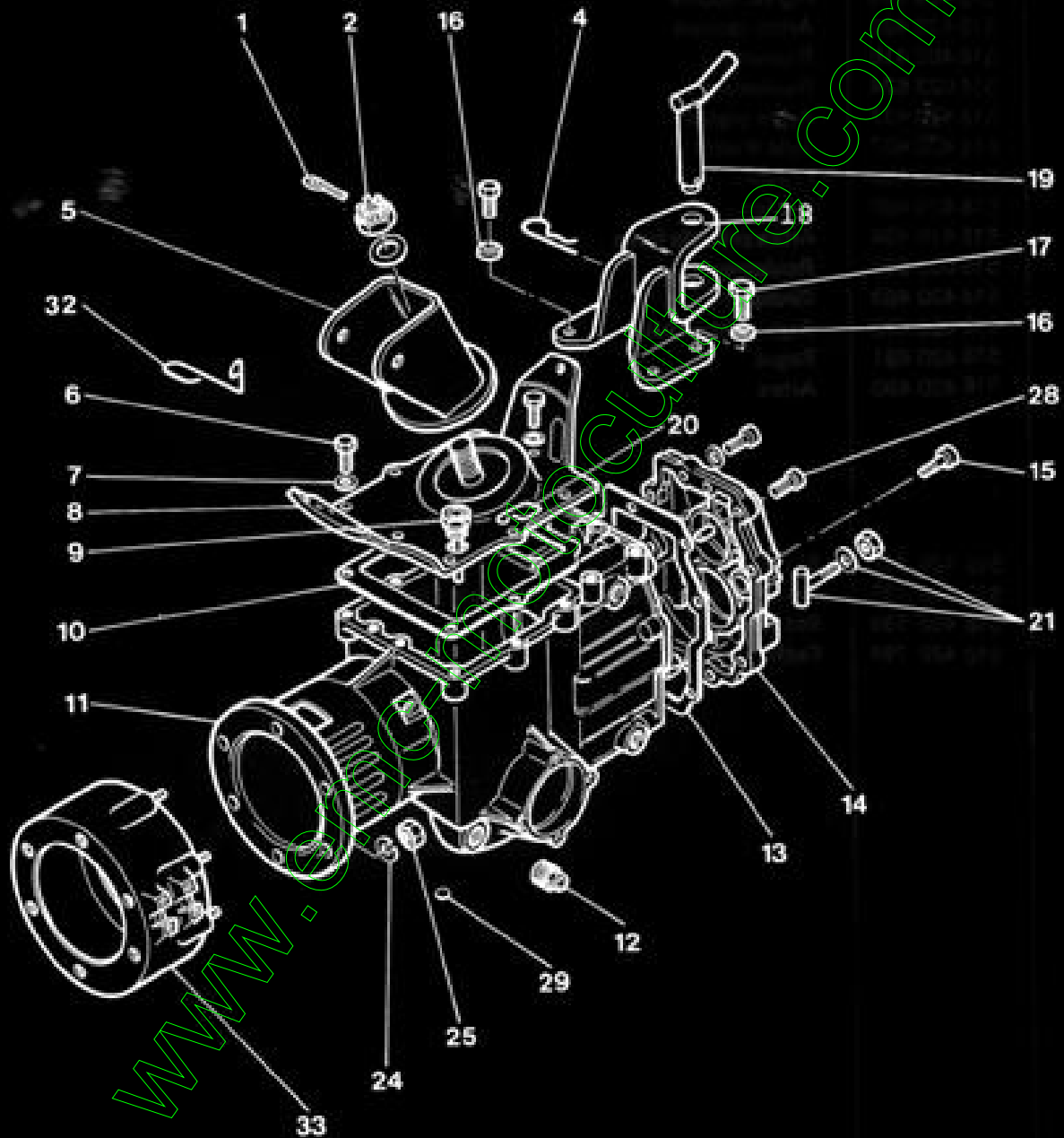
NUMERO



N° repère	Code P.R.	Désignation
1	518 420 762	Goupille
2	518 420 761	Ecrou frein
4	518 420 760	Epingle
5	518 420 580	Support carter guidon
6	●	Vis HM 8x20
7	●	Rondelle plate ϕ 8 Zn
8	518 420 581	Couvercle carter B.V.
9	518 420 768	Bouchon/Jauge
10	518 420 759	Joint de couvercle
11	518 420 582	Carter B.V.
12	518 420 758	Bouchon de vidange
13	518 420 757	Joint de porte
14	518 420 756	Porte de carter
16	●	Rondelle plate ϕ 10 Zn
17	●	Vis HM 10x30
18	518 420 583	Support attelage
19	518 420 755	Broche d'attelage
20	518 420 754	Guide câbles
21	518 420 594	Tirant
22	518 420 796	Rondelle
23	518 420 795	Ecrou
24	●	Rondelle élastique ϕ 8 Zn
25	●	Ecrou HM 8
32	518 420 753	Guide câbles
33	518 305 230	Bride d'application

CONCERNE BOITE DE VITESSES BM 0980 - BM 0880

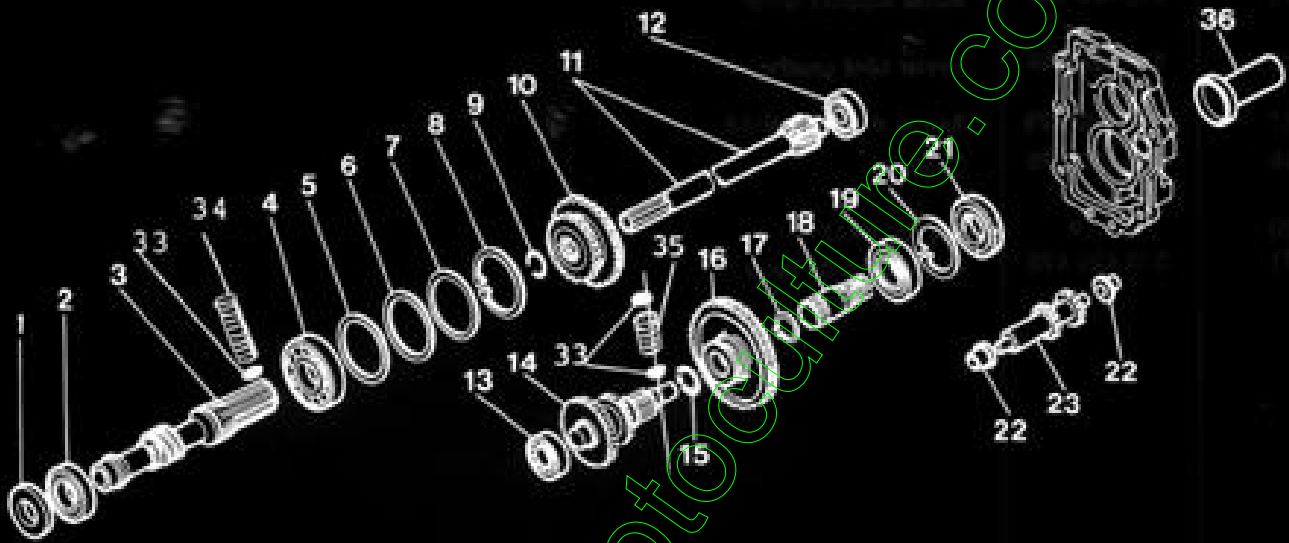
NUMERO



N° repère	Code P.R.	Désignation
1	518 412 559	Bague d'étanchéité
2	518 073 624	Roulement
3	518 420 752	Arbre vis sans fin
4	518 073 623	Roulement
5	518 420 751	Rondelle de latéral
6	518 420 750	Rondelle de latéral
7	518 420 749	Rondelle de latéral
8	518 420 489	Circlips
9	518 420 488	Jonc d'arrêt
10	518 420 499	Pignon double
11	518 420 498	Arbre cannelé
12	518 402 416	Roulement
13	518 023 624	Roulement
14	518 420 497	Arbre pignon
15	518 420 487	Jonc d'arrêt
16	518 420 496	Pignon
17	518 420 495	Circlips
18	518 420 494	Arbre prise de force
19	518 033 624	Roulement
20	518 420 493	Circlips
21	518 420 492	Bague d'étanchéité
22	518 420 491	Bague
23	518 420 490	Arbre
33	518 420 857	Bille
34	518 420 598	Ressort de l'arbre de vis sans fin
35	518 420 599	Ressort arbre pignon
36	518 420 794	Cache

CONCERNE ENGRENAGES BM 0980 - BM 0880

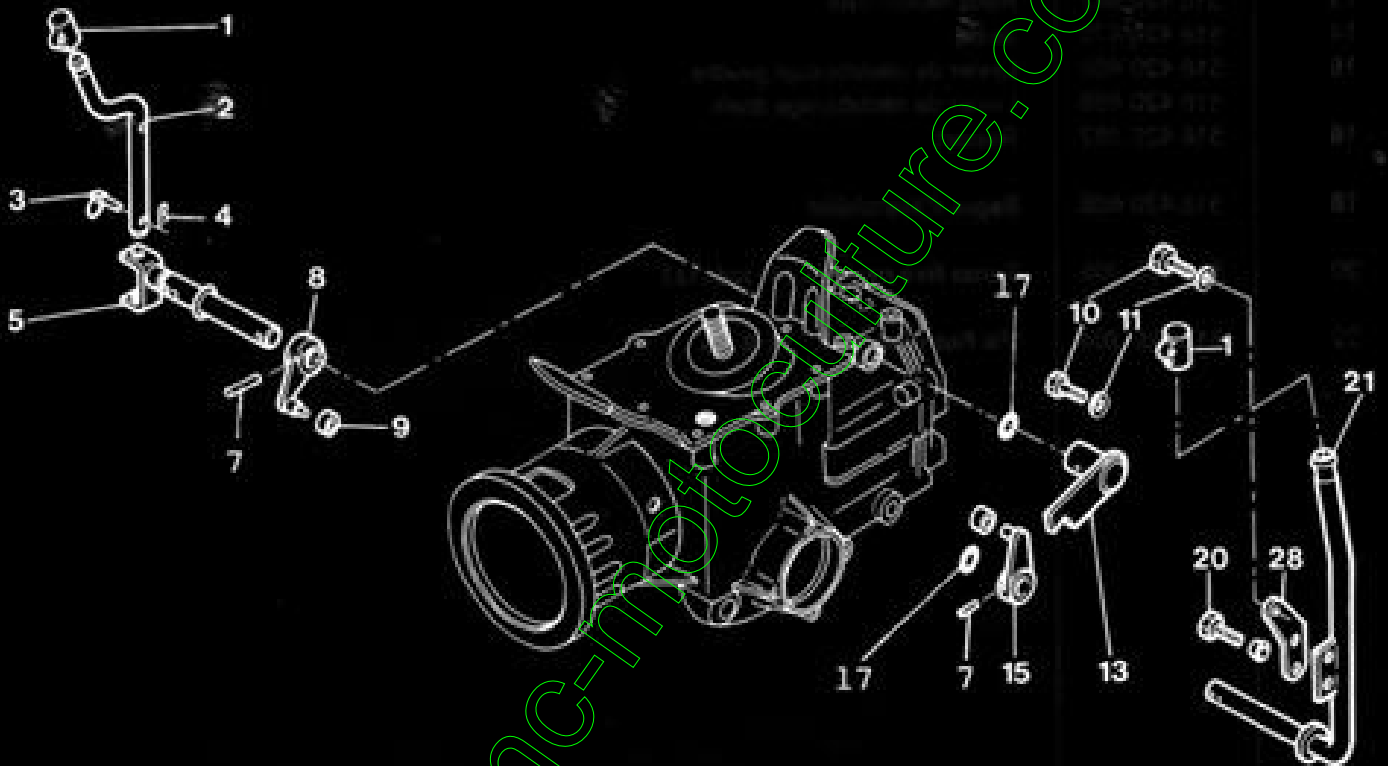
NUMERO



N° repère	Code P.R.	Désignation
1	518 420 486	Embout de levier
2	518 420 485	Levier de changement de vitesses
3	518 420 484	Goupille
4	518 420 483	Épingle
5	518 420 584	Support levier changement de vitesse
7	518 110 890	Goupille ϕ 5 X 25
8	518 420 482	Levier côté droit
9	518 420 481	Butée
10	•	Vis HM 10x30
11	•	Rondelle plate ϕ 10 Zn
13	518 420 585	Butée support levier
15	518 420 480	Levier côté gauche
17	518 420 879	Bague d'étanchéité
18	518 420 479	Support
20	•	Vis HM 8x12
21	518 420 478	Levier prise de force

CONCERNE COMMANDES B.V. - BM 0980 - BM 0880

NUMERO

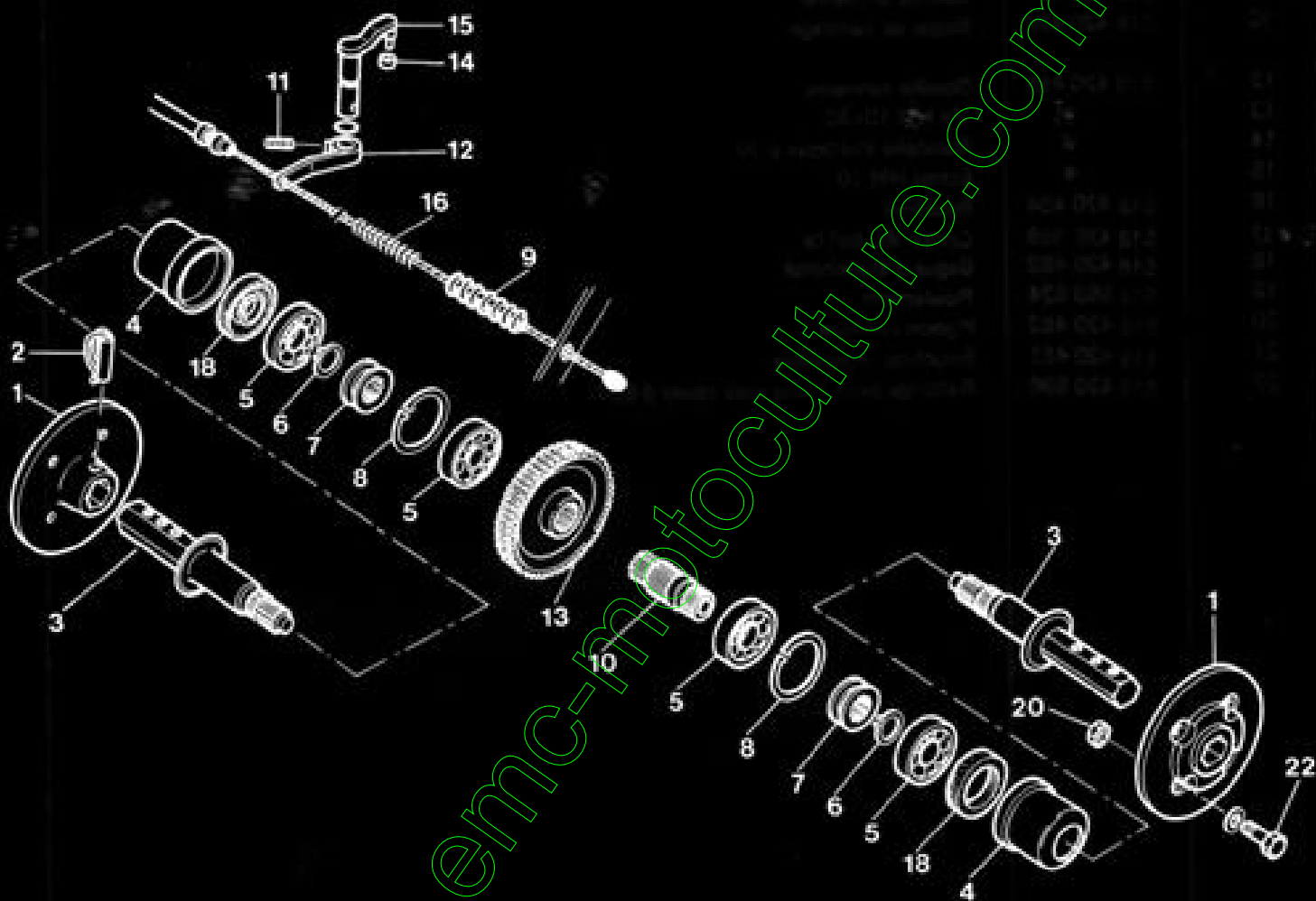


N° repère	Code P.R.	Désignation
1	518 420 477	Flasque fixe roue
2	518 420 476	Goupille
3	518 420 586	Demi arbre de roue
4	518 420 475	Cache protecteur
5	518 013 621	Roulement
6	518 420 495	Circlips
7	518 420 474	Douille de déclabotage
8	518 420 489	Circlips
9	518 420 595	Soufflet
10	518 420 473	Arbre
11	518 420 472	Vis butée
12	518 420 471	Levier
13	518 420 587	Roue hélicoïdale
14	518 420 470	Butée
15	518 420 469	Levier de déclabotage gauche
	518 420 468	Levier de déclabotage droit
16	518 420 467	Ressort
18	518 420 466	Bague d'étanchéité
20	518 416 205	Ecrou fixe roue M.14 spécial
22	518 416 204	Vis fixe roue H.M. 14 X 35

www.emc-motoculture.com

CONCERNE PONT BM 0980 - BM 0880

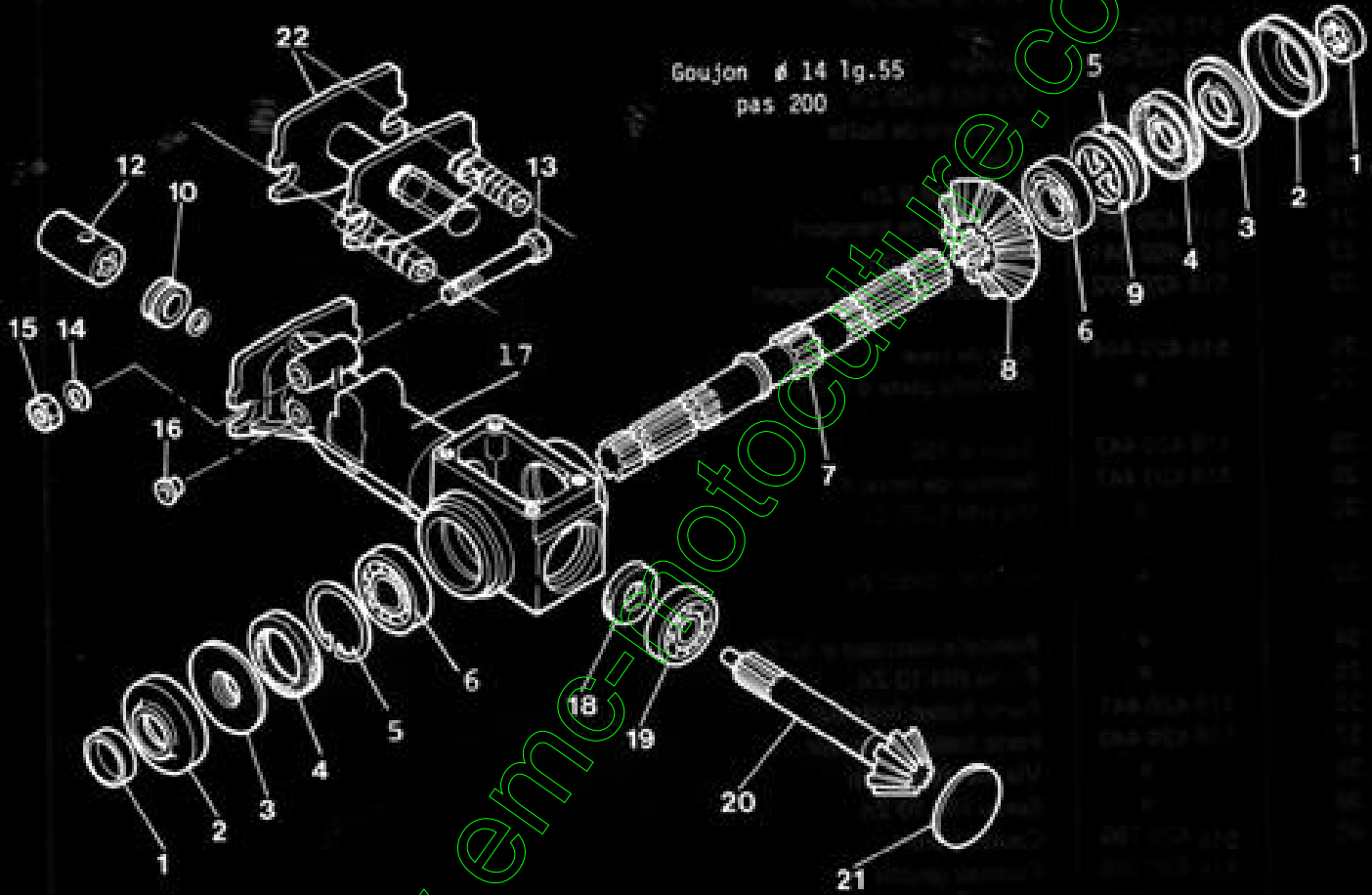
NUMERO



N° repère	Code P.R.	Désignation
1	518 420 463	Bague cannelée
2	518 420 462	Couvercle protecteur
3	518 420 588	Cache poussière
4	518 420 461	Bague d'étanchéité
5	518 420 493	Circlips
6	518 033 624	Roulement (6205)
7	518 420 460	Arbre cannelé
8	518 420 459	Couronne
9	518 420 458	Cale de 2/10ème
	518 420 457	Cale de 3/10ème
10	518 420 456	Bague de centrage
12	518 420 455	Douille cannelée
13	•	Vis HM 10x30
14	•	Rondelle élastique ϕ 10
15	•	Ecrou HM 10
16	518 420 454	Bouchon
17	518 420 589	Corps de boîte
18	518 420 453	Bague d'étanchéité
19	518 053 624	Roulement
20	518 420 452	Pignon conique
21	518 420 451	Bouchon expansible
22	518 420 596	Rallonge pour fraise avec roues ϕ 600

CONCERNE TRANSMISSION FRAISE BM 0980 - BM 0880

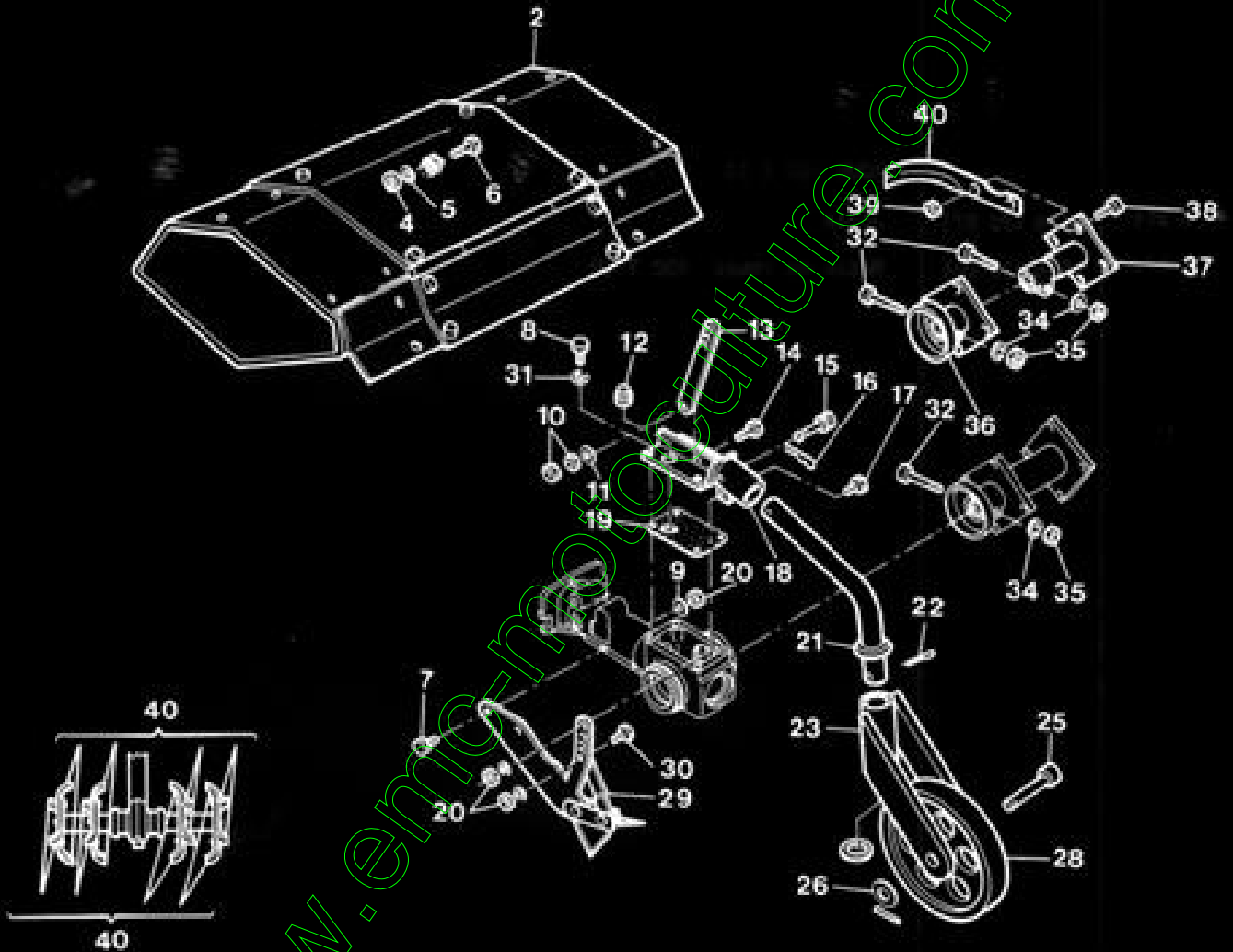
NUMERO



N° repère	Code P.R.	Désignation
2	518 420 450	Capot
4	•	Ecrou HM 8 Zn
5	•	Rondelle élastique ϕ 8 Zn
6	•	Vis HM 8x30 Zn
7	•	Vis HM 8x25 Zn
8	•	Vis HM 8x20 Zn
9	•	Rondelle élastique ϕ 8 Zn
10	•	Ecrou HM 8 Zn
11	•	Rondelle élastique ϕ 8 Zn
12	518 420 758	Bouchon
13	518 420 448	Patte d'attelage
14	•	Vis HM 8x30 Zn
15	518 420 447	Broche
16	518 420 446	Épingle
17	•	Vis HM 8x25 Zn
18	518 420 590	Couvercle de boîte
19	518 420 445	Joint
20	•	Ecrou HM 8 Zn
21	518 420 591	Bras roue de transport
22	518 402 541	Goupille fendue
23	518 420 592	Support roue de transport
25	518 420 444	Axe de roue
26	•	Rondelle plate ϕ 8 Zn
28	518 420 443	Roue ϕ 150
29	518 420 442	Secteur de terrage
30	•	Vis HM 8x25 Zn
32	•	Vis HM 10x50 Zn
34	•	Rondelle élastique ϕ 10 Zn
35	•	Ecrou HM 10 Zn
36	518 420 441	Porte fraises intérieur
37	518 420 440	Porte fraises extérieur
38	•	Vis HM 10x30 Zn
39	•	Ecrou HM 10 Zn
40	518 420 799	Couteau droit
	518 420 798	Couteau gauche

CONCERNE FRAISE BM 0980 - BM 0880

NUMERO



N° repère	Code P.R.	Désignation
1	518 420 877	PNEU DUNLOP 6.0.12
2	518 420 878	Chambre à air DUNLOP réf. U.466.
3	518 420 963	Jante
4	518 416 065	Masse de roue 600 x 12
5	518 031 850	Vis
6	518 000 862	Rondelle large
7	518 020 876	Rondelle plate
8	518 030 862	Ecrou HM 12
		ROUE 500 X 10
3 bis	518 420 873	Jante
4 bis	518 416 066	Masse de roues 500 X 10

CONCERNE ROUES BM 0980

NUMERO

