

BERNARD Loisirs

TYPE 404 C

Largeur de coupe : 53 cm

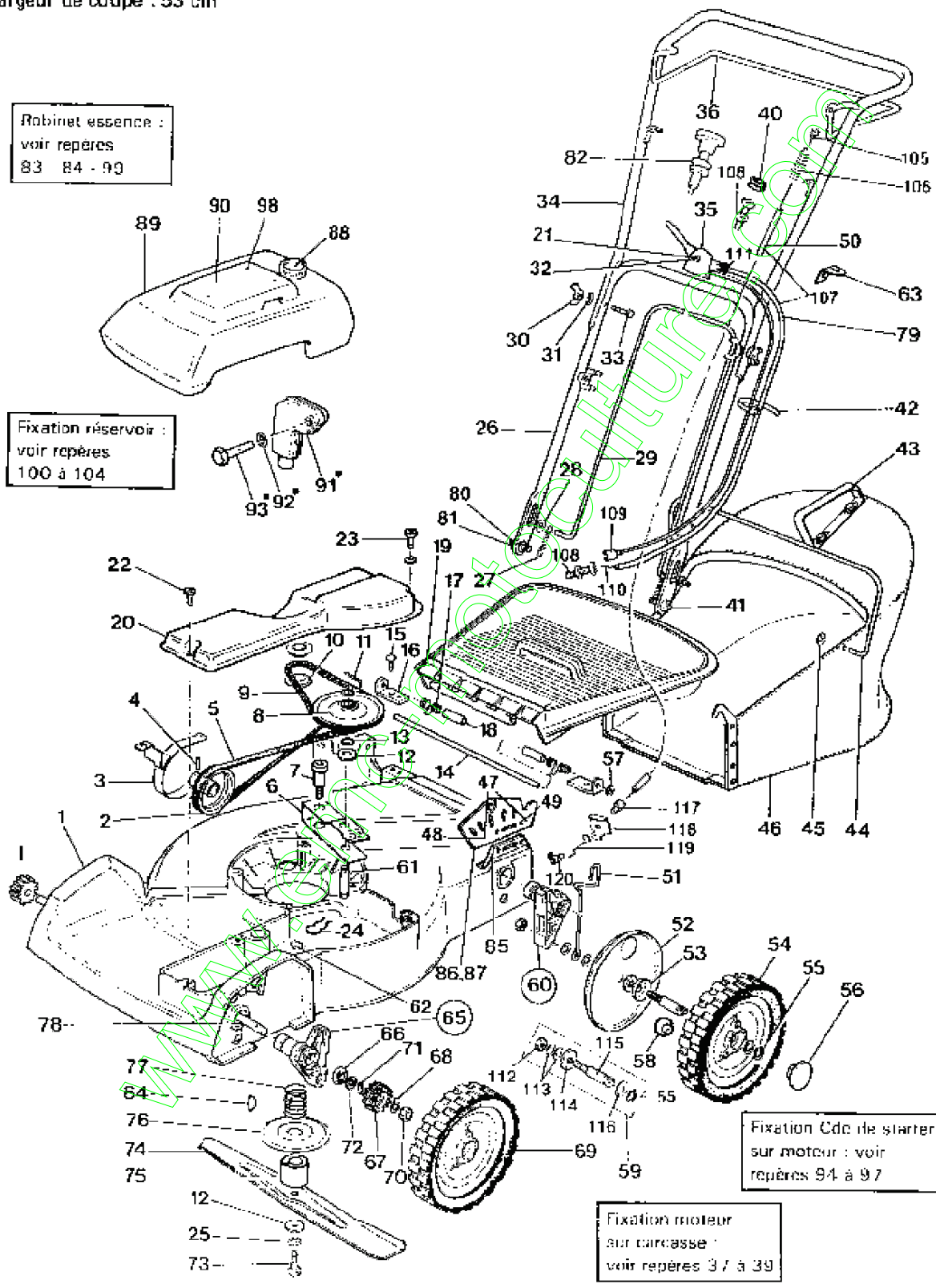
Pour les pièces moteur se reporter au catalogue P.R. 427

Robinet essence :
voir repères
83 84 - 90

Fixation réservoir :
voir repères
100 à 104

Fixation Cdc de starter
sur moteur : voir
repères 94 à 97

Fixation moteur
sur carcasse :
voir repères 37 à 39



BM 404C

N° repère	Code P.R.	Désignation	N° repère	Code P.R.	Désignation
1	518 305 570	Carcasse	61	518 414 644	Axe de poulie
2	518 002 734	Poulie	62	518 416 268	Bouchon plastique
3	518 305 045	Frein de courroie	63	518 305 108	Patte fix. commande starter
4	518 010 844	Goupille	64	518 030 881	Clavette
5	518 408 018	Courroie secondaire	65	518 390 174	Collection support de roue AV. G. et AR. D. comprend rep. 59
6	518 414 640	Etrier	66	518 415 930	Roulement
7	518 414 645	Axe d'étrier	67	518 002 779	Pignon
8	518 304 161	Poulie de renvoi	68	518 415 426	Rondelle frein
9	518 002 748	Courroie primaire	69	518 303 981	Roue avant
10	518 002 763	Flasque	70	518 040 862	Ecrou M 12
11	518 414 655	Epingle	71	518 030 843	Goupille
12	518 402 754	Rondelle plate	72	518 402 750	Rondelle plate
13	518 022 782	Rondelle ϕ 10,5 ép. 0,2	73	518 070 748	Vis fixation couteau HM 10x45
14	518 410 386	Axe de protecteur	74	518 012 806	Couteau
15	518 408 256	Vis	75	518 002 781	Entraîneur
16	518 408 255	Équerre	76	518 022 763	Disque
17	518 408 258	Ressort	77	518 012 763	Ressort
18	518 412 205	Entretoise	78	518 410 314	Arbre d'entraînement
19	518 304 636	Protecteur	79	518 058 030	Commande accélérateur complète (sauf repère 35)
20	518 408 257	Capot	80	518 050 937	Rondelle
21	518 080 860	Rondelle	81	518 000 296	Ecrou
22	518 410 199	Vis TCL H 8x12	82	518 305 038	Commande starter
23	518 410 198	Vis TCL M 8x18	83	518 412 196	Robinet d'essence
24	518 040 857	Goupille cavalier	84	518 061 043	Coupelle de robinet
25	518 402 551	Rondelle AZ ϕ 10	85	518 002 746	Cache
26	518 305 463	Arceau	86	518 416 368	Support brancard D.
27	518 412 131	Ressort	87	518 416 370	Support brancard G.
28	518 405 047	Rondelle plate ϕ 8 mm	88	518 304 612	Bouchon réservoir
29	518 416 366	Tirant	89	518 305 503	Réservoir assemblé
30	518 410 053	Ecrou à oreilles	90	518 416 443	Grille de réservoir
31	518 412 362	Rondelle externe	91 *	518 305 516	Pot échappement
32	518 030 859	Ecrou	92 *	518 110 894	Joint circulaire ϕ 22,4 ép. 1,5
33	518 416 143	Vis JM 6x50	93 *	518 416 414	Vis creuse
34	518 305 465	Mancheron	94	518 040 895	Rondelle
35	518 303 579	Manette des gaz	95	518 000 724	Rondelle
36	518 305 418	Poignée d'embrayage	96	518 415 931	Bride de gainc
37	518 050 875	Rondelle	97	518 404 755	Vis
38	518 020 874	Rondelle	98	518 416 562	Vis de fixation réservoir
39	518 070 762	Vis	99	518 071 043	Joint de robinet
40	518 041 141	Passer tube	100	518 040 776	Rondelle
41	518 416 372	Axe de brancard	101	518 070 863	Rondelle
42	518 409 563	Collier	102	518 414 754	Rondelle caoutchouc
43	518 303 494	Poignée	103	518 414 755	Tube entretoise
44	518 410 403	Anse	104	518 416 548	Ecrou à embase
45	518 412 688	Fixe rapid	105	518 412 959	Câble
46	518 305 181	Sac	106	518 415 961	Ressort
47	518 000 831	Vis fixation supports brancard	107	518 600 126	Gainc (1m)
48	518 040 874	Rondelle avant	108	518 043 560	Vis creuse
49	518 050 937	Rondelle arrière	109	518 304 819	Câble de masse
50	518 305 681	Commande embrayage complète	110	518 003 569	Câble (1,33m)
51	518 402 740	Levier de réglage hauteur de coupe	111	518 409 639	Rutée de gainc
52	518 022 733	Flasque	112	518 406 506	Ecrou
53	518 414 638	Chicane	113	518 022 782	Rondelle
54	518 305 487	Roue AR ϕ 220	114	518 401 366	Rondelle
55	518 020 871	Circlips	115	518 410 480	Axe de roue
56	518 405 022	Enjoliveur	116	518 402 751	Rondelle
57	518 412 688	Fixe rapid ϕ 6	117	518 003 560	Rutée de gainc
58	518 414 451	Bague autolubrifiante	118	518 416 606	Rutée
59	518 390 175	Collection axe de roue	119	518 416 592	Attache câble
60	518 390 173	Collection support de roue AV. D. et AR. G. comprend rep. 59	120	518 415 861	Serre-câble

* P.R. fournies par B.M.