

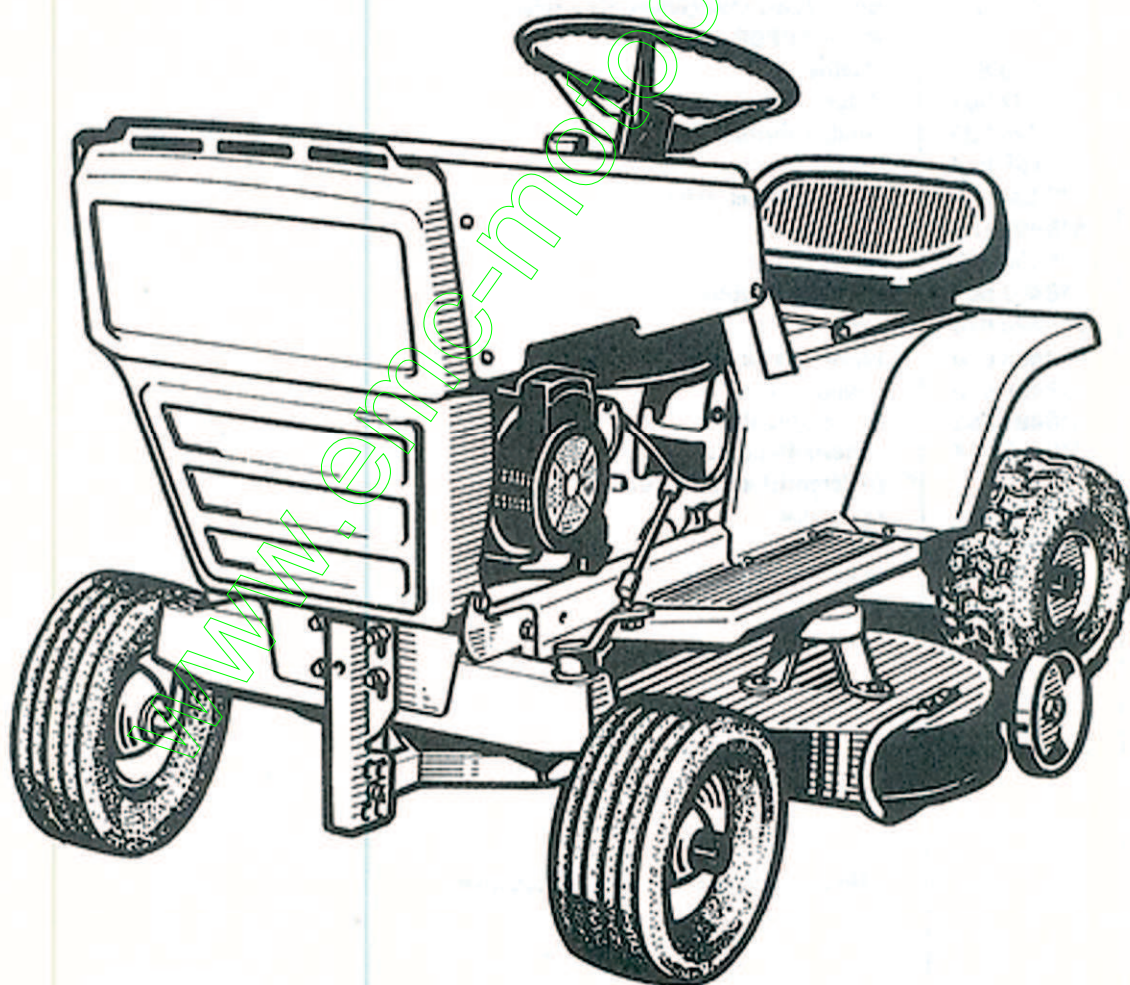
**CONCERNE** TONDEUSE AUTO-PORTEE BM 749L  
largeur de coupe 81 cm**NUMERO** BL 0106**EMETTEUR** Service Documentation**DATE** Janvier 86**LISTE DE PIECES DE RECHANGE POUR  
TONDEUSE AUTO-PORTEE BM 749L**

Pages 2 - 3 - TRANSMISSION CHASSIS

Pages 4 - 5 - ENSEMBLE CAPOTAGE

Pages 6 - 7 - SYSTEME DE COUPE

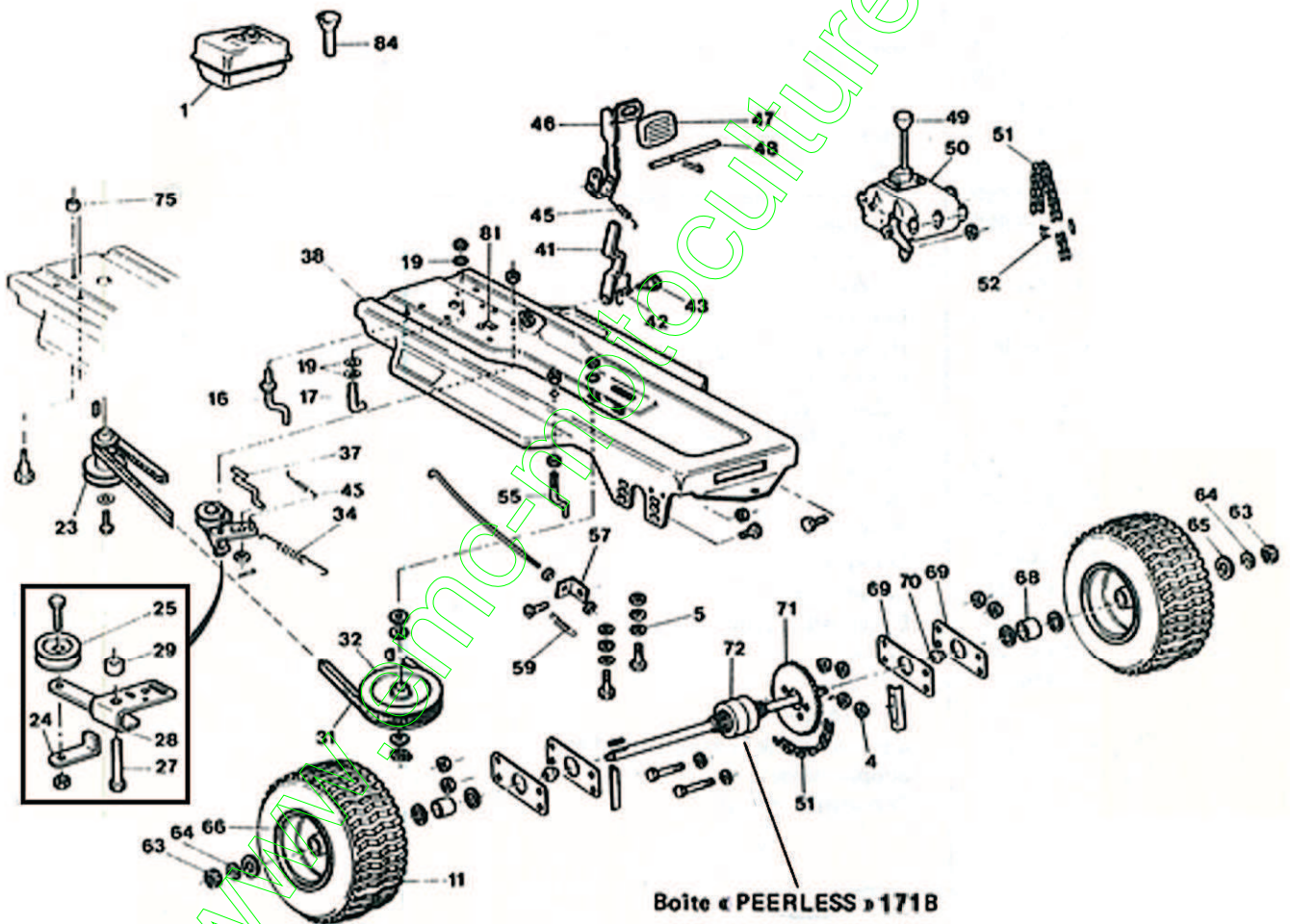
Pages 8 - 9 - CIRCUIT ELECTRIQUE



CONCERNE

TONDEUSE AUTO-PORTEE BM 749L  
TRANSMISSION CHASSIS

NUMERO

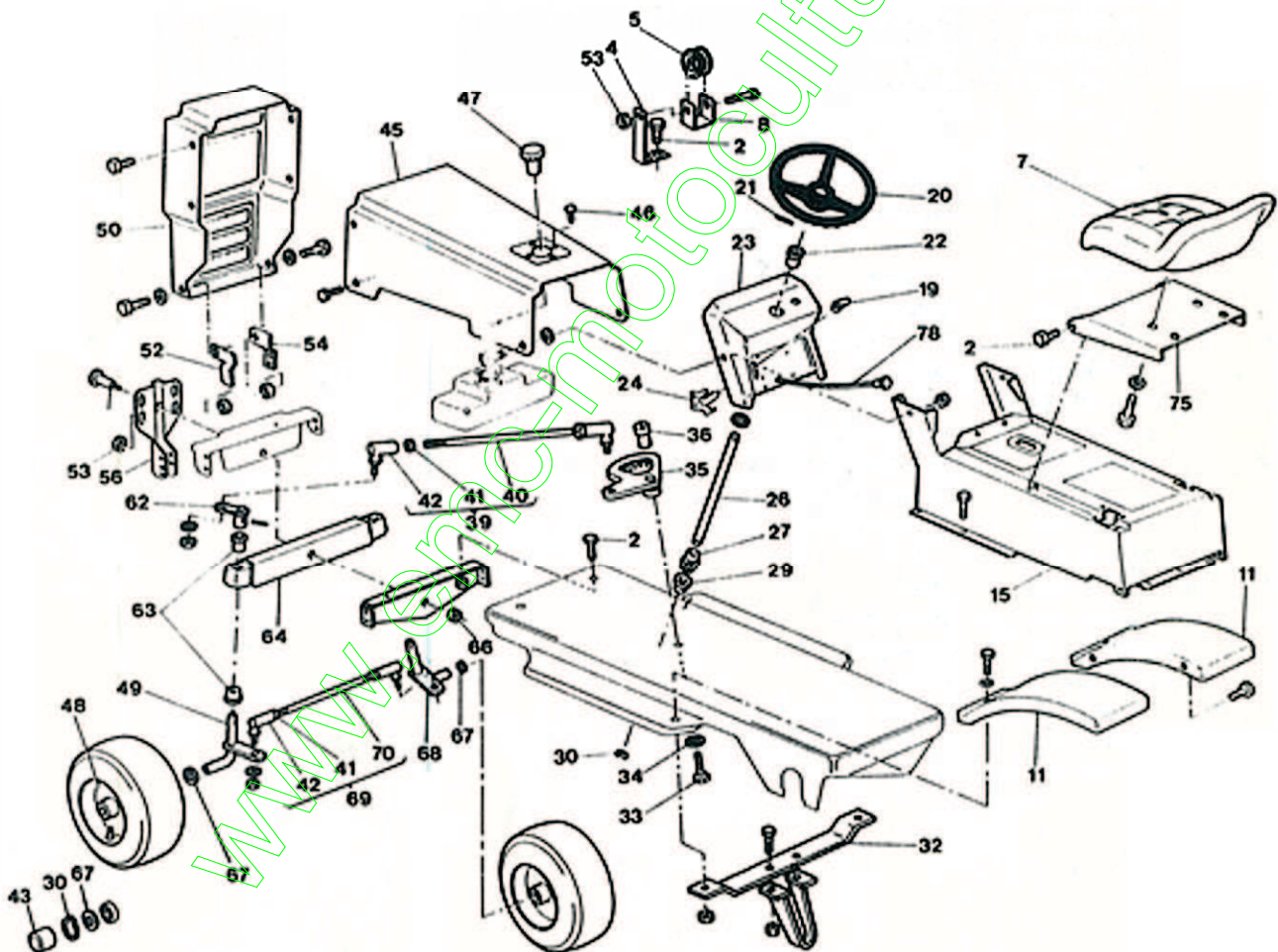




CONCERNE

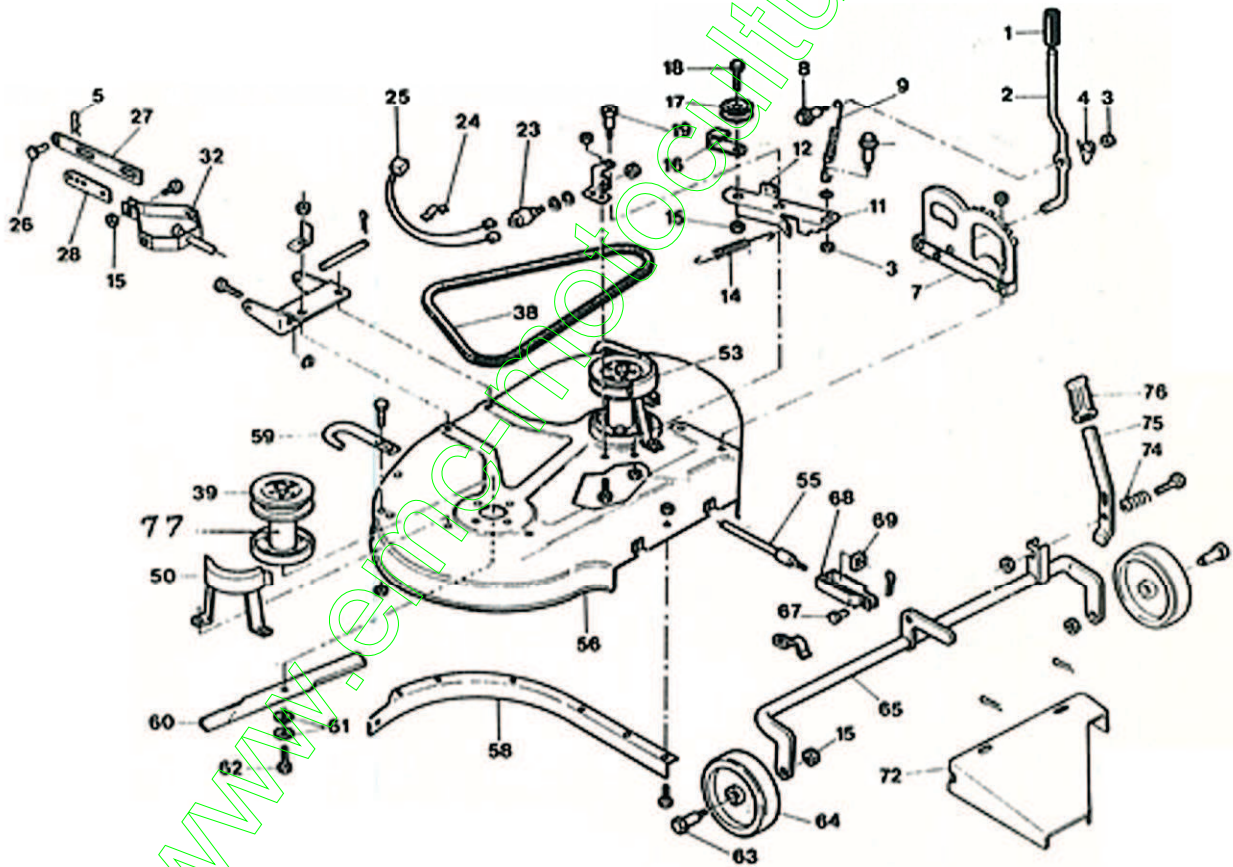
TONDEUSE AUTO-PORTEE BM 749L  
ENSEMBLE CAPOTAGE

NUMERO



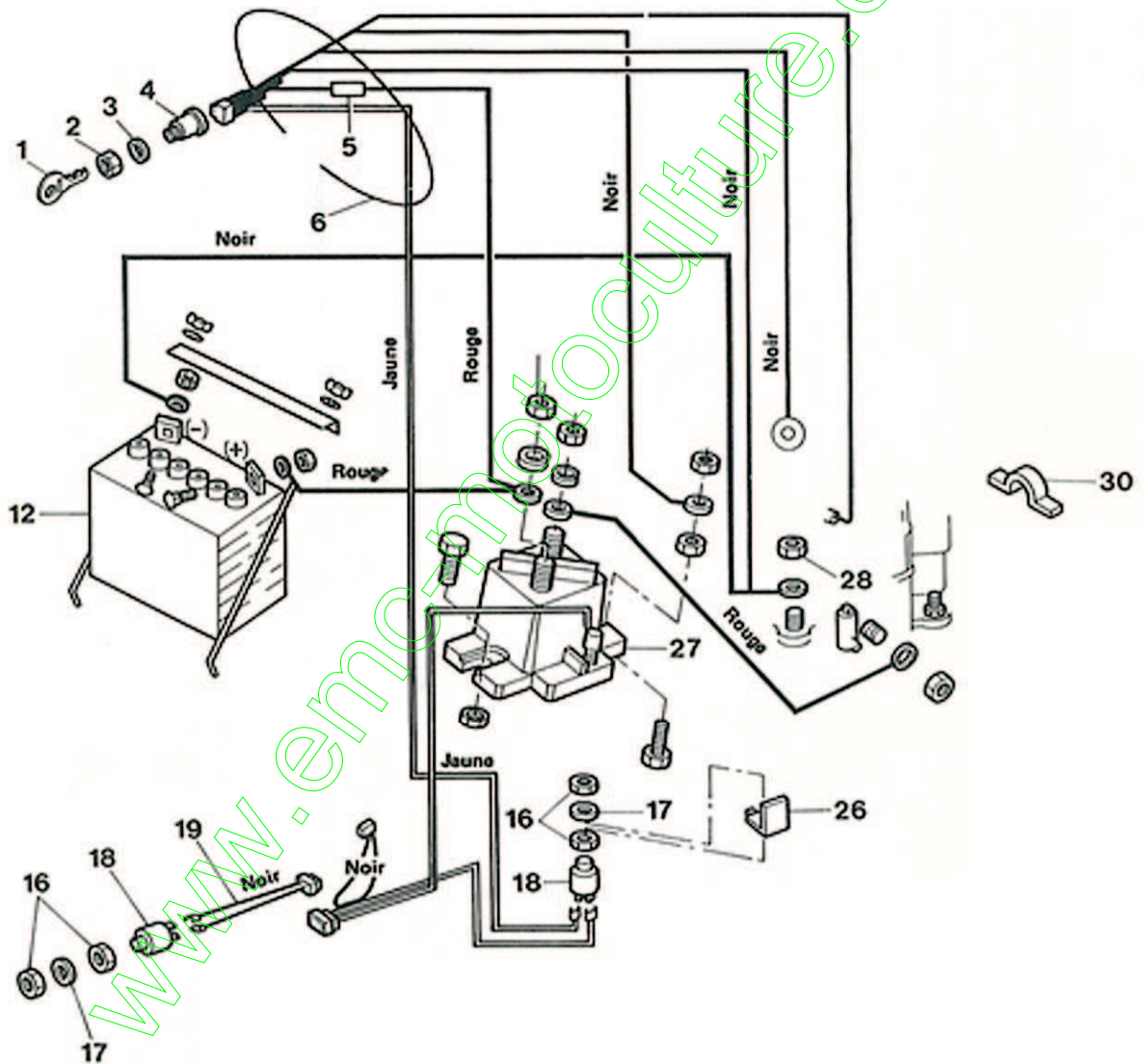
CONCERNE TONDEUSE AUTO-PORTEE BM 749L  
SYSTEME DE COUPE

NUMERO



CONCERNE **TONDEUSE AUTO-PORTEE BM 749L**  
**CIRCUIT ELECTRIQUE**

NUMERO





CONCERNE		TONDEUSE AUTO-PORTEE BM 749L TRANSMISSION CHASSIS	NUMERO
N° repère	Code P.R.	Désignation	
1	518 498 963	Réservoir	
10	518 498 917	Clavette arbre de transmission	
11	518 498 822	Pneu roue AR	
16	518 498 955	Guide courroie coupe	
17	518 498 954	Guide courroie transmission	
19	518 498 932	Rondelle	
23	518 498 601	Poulie double moteur	
24	518 498 951	Frein courroie	
25	518 498 952	Poulie tendeur	
27	518 498 949	Axe levier	
28	518 498 950	Lever poulie tendeur	
29	518 498 948	Entretoise	
31	518 498 602	Courroie transmission	
32	518 498 603	Poulie transmission	
34	518 498 946	Ressort	
37	518 498 947	Tige commande poulie tendeur	
38	518 498 821	Châssis	
41	518 498 941	Lever d'immobilisation pédale	
42	518 498 940	Ressort rappel de pédale	
43	518 498 939	Axe de levier	
45	518 498 945	Ressort de rappel pédale	
46	518 498 820	Pédale embrayage/frein	
47	518 498 819	Caoutchouc de pédale	
48	518 498 942	Axe de pédale	
49	518 498 928	Boule levier changement de vitesse	
50	—	* Boîte « PEERLESS »	
51	518 498 818	Chaîne	
52	518 497 504	Attache rapide	
55	518 498 930	Guide courroie	
57	518 498 817	Patte frein	
59	518 498 609	Ressort rappel frein	
63	518 498 893	Enjoliveur	
64	518 498 842	Circlips roue	
65	518 497 501	Rondelle de roue	
66	518 498 816	Jante	
68	518 498 610	Entretoise de roue	
69	518 498 815	Support essieu	
70	518 497 502	Palier arbre de roue	
71	518 498 814	Plateau 45 dents	
72	—	* Différentiel « PEERLESS »	
75	518 498 851	Entretoise	
81	518 497 597	Clips	
84	518 498 615	Cône de remplissage	

\* pièces à commander chez VELECLAIR

CONCERNE		TONDEUSE AUTO-PORTEE BM 749L ENSEMBLE CAPOTAGE	NUMERO
N° repère	Code P.R.	Désignation	
2	518 497 539	Vis fixe support siège	
4	518 498 623	Support poulie	
5	518 498 624	Poulie	
7	518 498 813	Siège	
8	518 498 812	Guide	
11	518 498 811	Aile	
15	518 498 810	Console assemblée	
19	518 498 843	Lever de commande	
20	518 498 877	Volant	
21	518 498 878	Goupille de volant	
22	518 498 879	Bague colonne de direction sup.	
23	518 498 809	Tableau de bord	
24	518 498 874	Commande des gaz	
26	518 498 880	Colonne de direction	
27	518 498 881	Pignon colonne de direction	
29	518 498 882	Bague colonne de direction	
30	518 498 842	Circlips de roue	
32	518 498 873	Support AR système de coupe	
33	518 498 979	Vis	
34	518 498 884	Rondelle	
35	518 498 886	Secteur direction	
36	518 498 885	Axe de secteur	
39	518 498 889	Axe de direction monté comprend rep. 40, 41, 42	
43	518 498 893	Enjoliveur	
45	518 498 808	Capot moteur	
46	518 498 876	Vis fixe réservoir	
47	518 498 875	Bouchon jauge	
48	518 498 807	Roue AV complète	
49	518 498 806	Pivot roue AV G.	
50	518 498 805	Calandre AV	
52	518 498 804	Patte G. fixe calandre	
53	518 498 993	Ecrou	
54	518 498 803	Patte D fixe calandre	
56	518 497 483	Attelage avant	
62	518 498 887	Lever de direction	
63	518 498 895	Bague pivot roue AV	
64	518 498 900	Essieu AV ensemble	
66	518 498 898	Ecrou	
67	518 498 894	Rondelle	
68	518 498 802	Pivot roue AV D.	
69	518 498 888	Barre accouplement comprend rep. 41, 42, 70	
75	518 498 801	Support siège	
78	518 498 852	Commande starter	



CONCERNE		TONDEUSE AUTO-PORTEE BM 749L SYSTEME DE COUPE	NUMERO
N° repère	Code P.R.	Désignation	
1	518498 968	Poignée levier d'embrayage	
2	518498 800	Levier de commande embrayage	
3	518497 486	Ecrou	
4	518498 847	Ressort	
5	518498 974	Goupille axe d'attelage	
7	518498 711	Secteur de levier	
8	518498 848	Axe épaulé	
9	518498 629	Ressort levier commande embrayage	
11	518498 630	Levier d'embrayage monté	
12	518498 969	Patin de frein	
14	518498 986	Ressort	
15	518498 993	Ecrou	
16	518498 829	Guide poulie tendeur	
17	518498 828	Poulie tendeur	
18	518498 990	Axe poulie tendeur	
19	518498 987	Axe levier d'embrayage	
23	518498 973	Contacteur sécurité embrayage	
24	518497 597	Clips	
25	518497 574	Faisceau sécurité	
26	518498 975	Axe d'attelage	
27	518498 965	Barre d'attelage	
28	518498 964	Sécurité d'attelage	
32	518498 966	Support pivot d'attelage	
38	518498 631	Courroie entraînement lame	
39	518498 587	Poulie d'entraînement lame	
50	518498 633	Protecteur de poulie G	
53	518498 634	Protecteur de poulie D	
55	518498 635	Câble	
56	518498 636	Carcasse	
58	518498 637	Chicane	
59	518498 638	Protection carcasse	
60	518498 583	Couteau	
61	518498 884	Rondelle	
62	518498 979	Vis fix. couteau	
63	518498 994	Axe de roue	
64	518498 639	Roue	
65	518498 651	Arbre support de roues	
67	518498 838	Axe	
68	518498 840	Etrier	
69	518498 839	Ecrou carré	
72	518498 709	Protecteur	
74	518498 708	Ressort	
75	518498 982	Levier hauteur de coupe	
76	518498 967	Poignée de levier hauteur de coupe	
77	518498 587	Entrafneur complet	



CONCERNE		TONDEUSE AUTO-PORTEE BM 749L CIRCUIT ELECTRIQUE	NUMERO
N° repère	Code P.R.	Désignation	
1	518 497 552	Clé de contact	
2	518 497 551	Erou	
3	518 497 550	Rondelle	
4	518 498 869	Contacteur à clé comprend rep. 1, 2, 3	
5	518 498 866	Fusible	
6	518 498 707	Faisceau électrique complet	
12	518 498 644	Batterie	
18	518 498 973	Contacteur de sécurité comprend rep. 16, 17	
19	518 497 574	Faisceau sécurité	
20	518 498 862	Câble de dérivation	
21	518 498 861	Erou	
26	518 498 855	Patte	
27	518 498 706	Solénoïd	
28	518 498 859	Erou	
30	518 497 597	Clips	