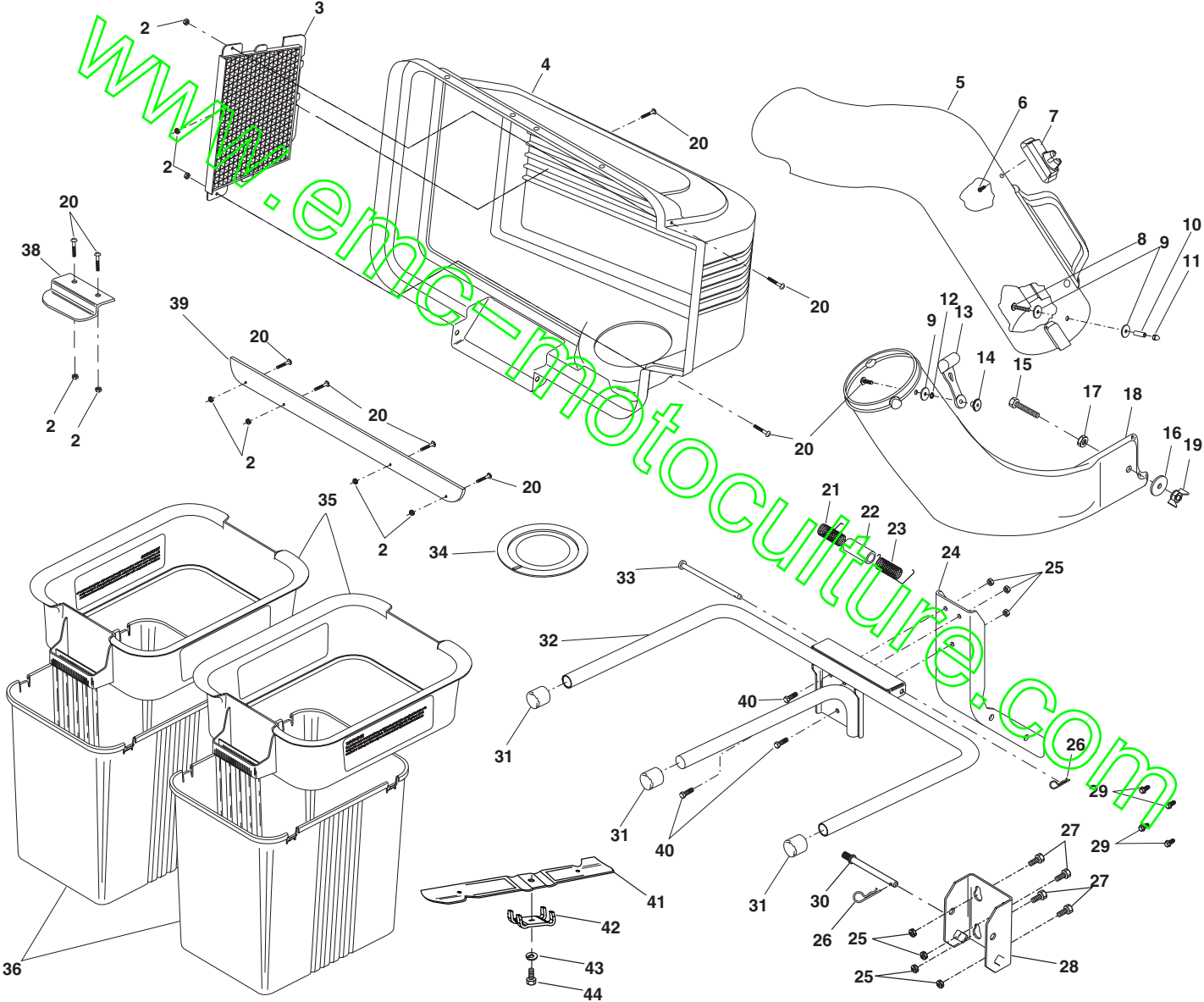


REPAIR PARTS/PIÈCES DE RECHANGE

GRASS CATCHER - MODEL NUMBER CES38A / RAMASSE-HERBE - - NUMÉRO DE MODÈLE CES38A
PRODUCT NUMBER 964 77 53-00 / NUMÉRO DE PRODUIT 964 77 53-00

20



REPAIR PARTS/PIÈCES DE RECHANGE

GRASS CATCHER - MODEL NUMBER CES38A / RAMASSE-HERBE - - NUMÉRO DE MODÈLE CES38A
 PRODUCT NUMBER 964 77 53-00 / NUMÉRO DE PRODUIT 964 77 53-00

KEY NO.	PART NO.	DESCRIPTION	DESCRIPTION	KEY NO.	PART NO.	DESCRIPTION	DESCRIPTION
	2	532069180	Nut, Crownlock #10-24	25	532063124	Locknut 5/16 x 18	Écrou frein 5/16 x 18
	3	532127533	Screen, Cover	26	532124670	Spring, Retainer	Ressort de retenue
	4	532161314	Cover Asm. (Incl. 3, 38, 39)	27	874760512	Bolt, Hex 5/16-18 x 3/4	Boulon H 5/16 -18 x 3/4
	5	532139569	Chute, Upper	28	532170053	Bracket, Mounting	Support de montage
	6	818021008	Screw, Special	29	532170165	Shoulder Bolt	Boulon
	7	532140572	Dump Bag Indicator	30	532131137	Pin, Support Post	Goupille du poteau de soutien
			Indicateur de sac de déchargement	31	532174083	Plug, Tubing End	Chapeau de l'extrémité de tuyau
	8	532087175	Screw, #10-24 x 1-1/8	32	532126919	Bagger, Frame	Cadre de ramasse-herbe
	9	819061216	Washer 3/16x3/4x16 Ga.	33	532128600	Pin, Hinge	Goupille de charnière
	10	532007206	Spacer, Split	34	532127534	Gasket, Cover	Garniture de couvercle
	11	532060867	Nut, Acorn #10-24	35	532129585	Container, Top	Conteneur supérieur
12	12	810071000	Washer, lock	36	532129586	Container, Bottom	Conteneur inférieur
13	13	532109808	Latch, Chute	38	532130895	Latch Handle, Cover	Poignée de loquet de couvercle
14	14	532125004	Nut, Weld				
15	15	874930620	Bolt, Hex 3/8-16 x 1-1/4	39	532155042	Strip, Reinforcement	Bande
16	16	819131616	Washer 13/32x1x16 Ga.	40	872110506	Carriage Bolt 5/16-18 x 3/4	Boulon de chariot
17	17	873750600	Locknut 3/8-16	41	532180416	Blade, Cross 38	Lame de 36
18	18	532131970	Chute, Lower	42	532180420	Adapter	Adaptateur
19	19	532135651	Wingnut 3/8-16	43	810030600	Washer, lock 3/8	Rondelle frein 3/8
20	20	871161010	Screw #10-24 x 5/8	44	532181712	Bolt, Blade	Boulon de lame
21	21	532132796	Spring, Cover L.H. (black)	—	532104419	Bag, 3.0 mil. 30 Gallon	Sac-poubelle; 3,0 mil. 30 gallon
22	22	532133235	Spacer, Cover			Trash (not included with bagger)	(N'y pas compris avec le ramasse-herbe)
23	23	532132983	Spring, Cover R.H. (gray)			Owner's Manual	Manuel du propriétaire
24	24	532180925	Post, Support	—	532182125		
			Poteau de soutien				