

CERTIFICAT DE CONFORMITE



RELATIVE AU NIVEAU DE PUISSANCE ACOUSTIQUE ADMISSIBLE  
DES TONDEUSES A GAZON

Je, soussigné  
GRANJA SA  
102 Route de Tondouse  
31270 Cugnaux  
France

Atteste que la tondeuse à gazon:

1. Catégorie: *Moteur à combustion*
2. Marque: *RANSOMES, Granja*
3. Type: *Granja*
4. Identification de série: *GT484 P.F.A. GT484 T.F.*
5. Moteur: *Briggs & Stratton*
6. Examine par: *SRL Ltd, Sudbury, England*
7. Procès - verbal numéro: *579155/105311*

est conforme aux spécifications de la Directive 84/388/CEE  
Niveau de puissance acoustique garanti: 96... dB(A)

- Genre du dispositif de coupe: *Lame*
- Largeur de coupe: *46 cm*
- Vitesse de rotation du dispositif de coupe: *2.900 tours/min*

Part n°: *Sudbury, England*  
Signature: *M. Roberts*  
M. ROBERTS  
DIVISIONAL ENGINEERING DIRECTOR

# NOTICE TECHNIQUE

TONDEUSE A GAZON  
MARQUE: VERCIEL  
MODELE: CR 484 T

REF. ARTICLE: 00023249  
MARQUE MOTEUR: BRIGGS & STRATTON  
MODELE MOTEUR: QUATRO 40  
DEMARRAGE: A CORDE  
LARGEUR DE COUPE: 46 CM  
MATIERE DU CARTER: ACIER  
SYSTEME DE TRACTION: THP SYSTEM  
CONTENANCE DU BAC A HERBE: 60 L  
MODELE DE FABRICATION: 1997

AVERTISSEMENT : SEULS LES REPERES INSCRITS SUR  
LE TABLEAU CORRESPONDENT A VOTRE MACHINE

( à conserver pour consultations ultérieures )

Ed: 01/97 96423249

DECLARATION DE CONFORMITE A LA  
DIRECTIVE "MACHINES"



Je, soussigné:  
GRANJA S.A.  
102 Route de Tondouse  
31270 Cugnaux  
France

CERTIFIE QUE LA TONDEUSE:

Catégorie: *Moteur à combustion*  
Marque: *Granja*  
Typ N°: *GT484 P.F.A. GT484 T.F.*

est conforme avec l'essentiel des prescriptions fondamentales  
en matière de sécurité et de santé stipulées dans la  
Directive de la CEE, 89/392/CEE.  
(incluant les recommandations de la pr ENR36)

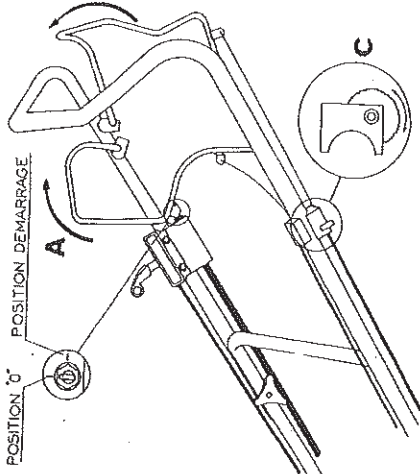
FAIT A: *Plymouth, England*  
DATE: *12 Janvier 95*

NOM DU SIGNATAIRE: *M. ROBERTS*  
SIGNATURE: *M. Roberts*

# MISE EN SERVICE - INSTRUCTIONS DE MONTAGE

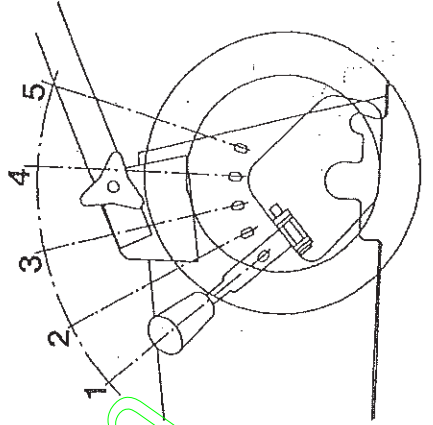
## COMMANDES

- Levier de sécurité (A) :  
Le levier de sécurité doit être actionné vers le guidon pour permettre la mise en route du moteur à l'aide du lanceur ou de la clé de contact (pour les modèles avec démarrage électrique).
  - Levier d'embrayage (B) :  
Le levier d'embrayage doit être actionné vers le guidon pour enclencher le système de traction.
- L'embrayage est réglé en usine, toutefois, si celui-ci ne donne pas satisfaction, un réglage du câble est possible en actionnant la molette du tendeur (C).

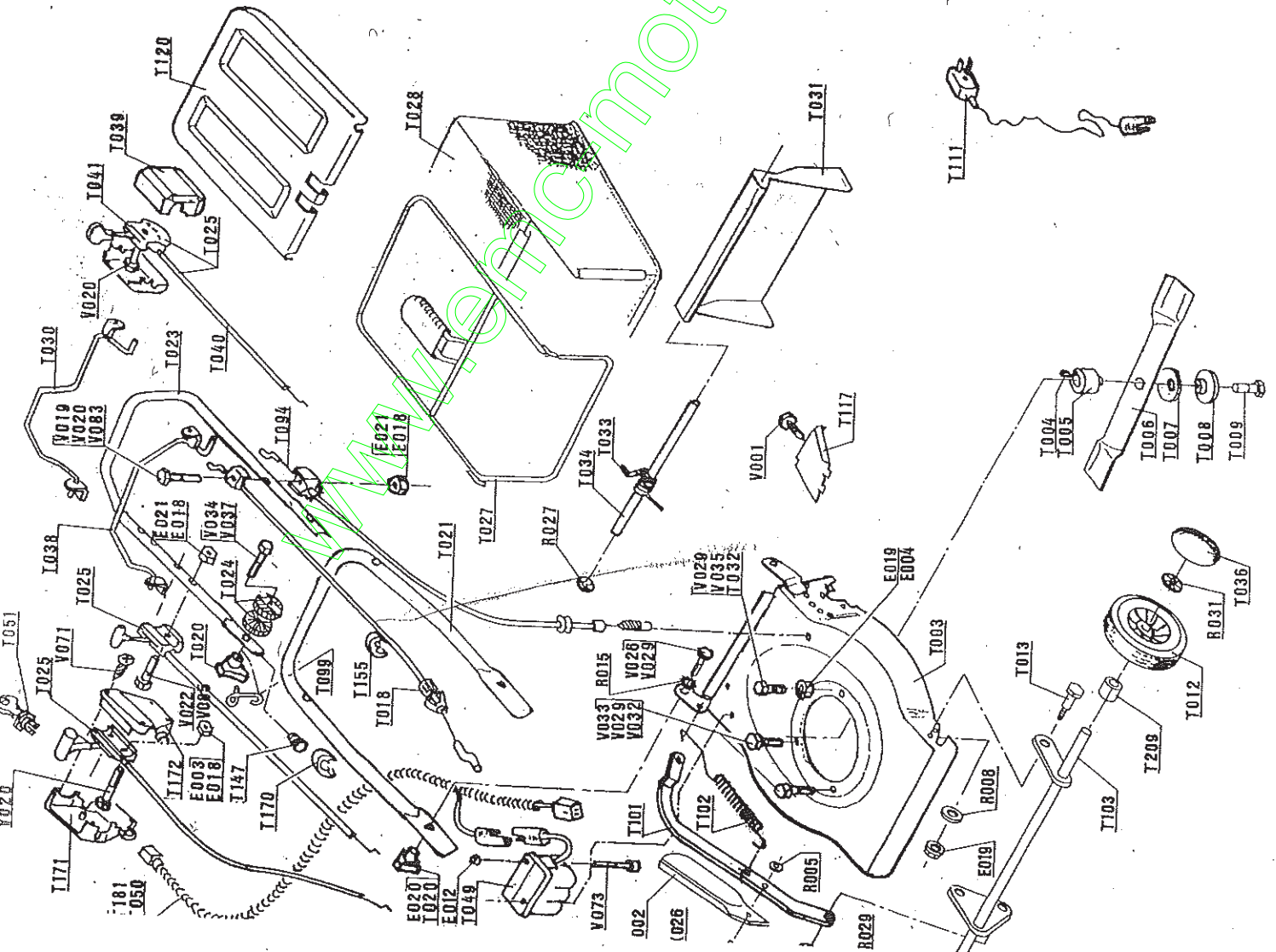


## REGLAGE DE LA HAUTEUR DE COUPE

- Pour régler la hauteur, agir sur le levier de réglage placé près de la roue arrière.



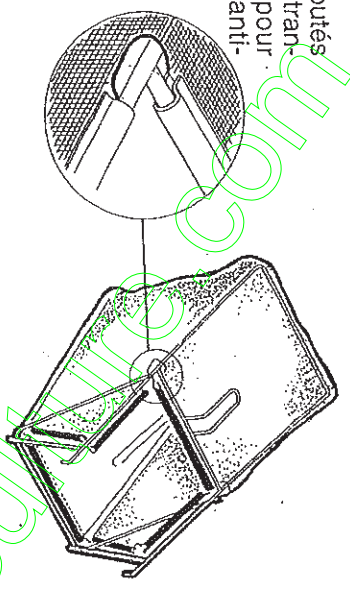
POSITION	HAUTEUR DE COUPE
1	3 cm environ
2	4 cm environ
3	5 cm environ
4	6 cm environ
5	7 cm environ



# MISE EN SERVICE : INSTRUCTIONS DE MONTAGE

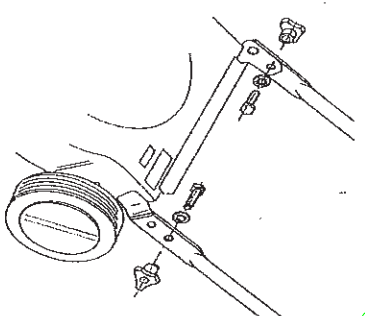
## MONTAGE DU SAC A HERBE

- Accrocher les rebords caoutchoutés sur les armatures sauf le rebord transversal au niveau de la poignée pour les modèles équipés de cache anti-poussière.



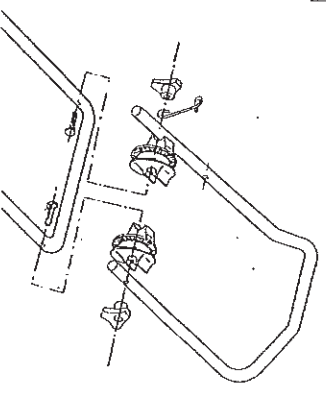
## MONTAGE DU GUIDON SUPERIEUR

- Mettre le guidon en place.
- Serrer à l'aide des molettes ou écrous borgne.



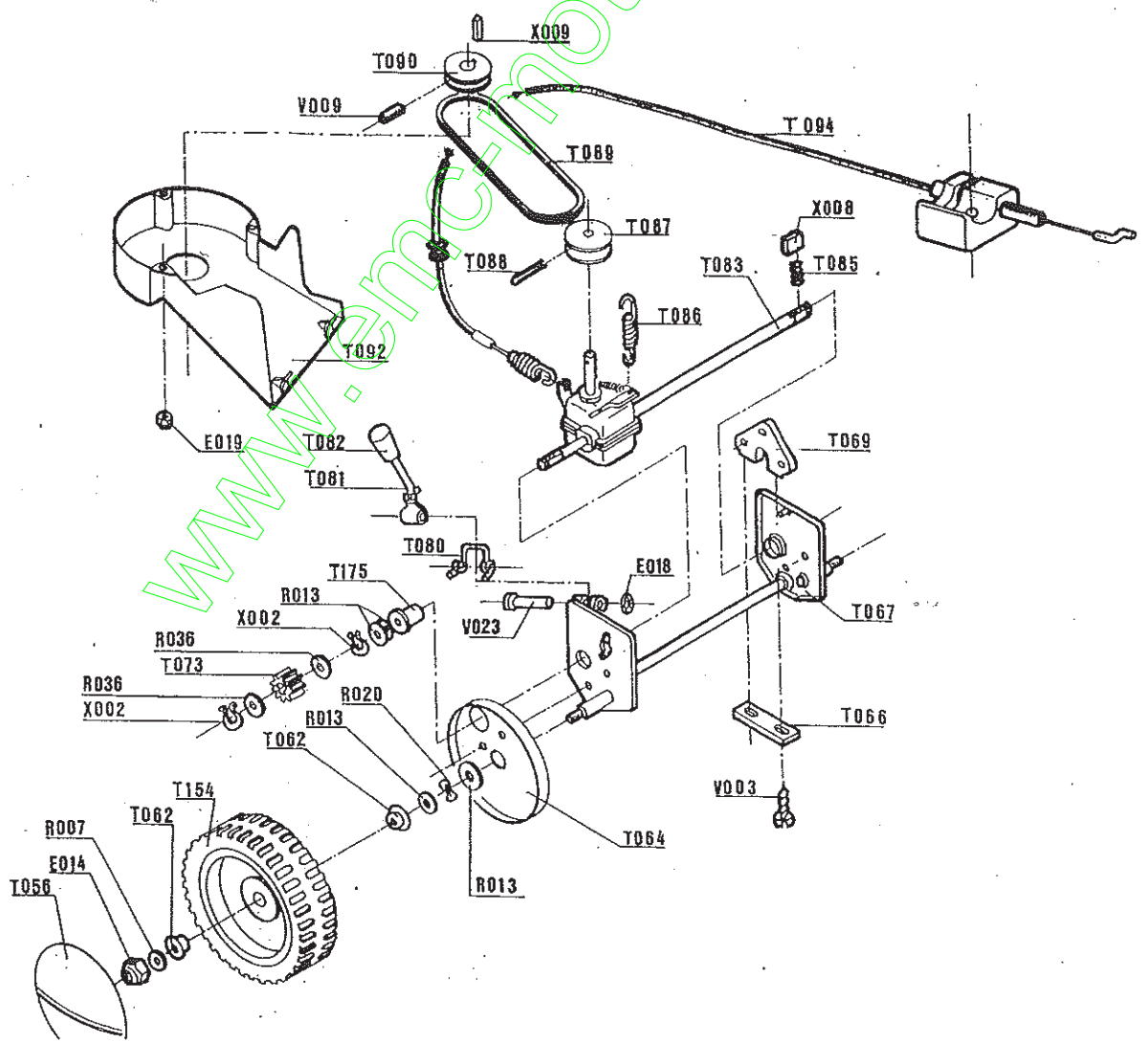
## MONTAGE DU GUIDON INFERIEUR

- Mettre le guidon et les demi-boules en position en prenant soin de ne pas abîmer les câbles.
- Effectuer le serrage des molettes en mettant l'arrêt lanceur du côté droit de la machine.



## MONTAGE DE LA COMMANDE ACCELERATEUR

- Mettre la commande en position, la fixer au guidon et faire passer la corde du lanceur dans la boucle de l'arrêt du lanceur.



REPERES CODE ARTICLE DESIGNATION REPERES

E014	90100044	ECROU FREIN M8 ZN
E018	90805503	ECROU TOWLOCK M6 ZN
E019	90805504	ECROU TOWLOCK M8 ZN
E020	90105408	ECROU BORGNE M8
E021	90105406	ECROU BORGNE M6
R005	90800035	RONDELLE D.6 ETROITE
R006	90105058	RONDELLE D.6 ZN LARGE
R007	90807501	RONDELLE D.8 ZN ETROITE
R013	90100068	RONDELLE D.12 ZN LARGE
R015	90107000	RONDELLE EVENTAIL D.8 ZN
R020	90892018	RONDELLE CINDUFLEX
R023	97047308	RONDELLE D.12/2X17,85X0,5
R027	90892058	RONDELLE STARLOCK D.6+ENJOLIVEUR
R029	90807507	RONDELLE STARLOCK D.8+ENJOLIVEUR
R031	90807512	RONDELLE STARLOCK D.12
R036	91322037	RONDELLE DE PRESSION
R037	90870134	RONDELLE D6 EVENTAIL
T000	00100351	MOTEUR
T002	90895006	CACHE BARRE
T003	MF7428/GF	CARTER TONDEUSE
T004	90892046	CLAVETTE
T005	90803018	SUPPORT DE LAME
T006	90800114	LAME
T007	90803044	RONDELLE BELLEVILLE
T008	90803042	RONDELLE DE LAME
T009	90800016	VIS DE LAME
T012	90892404	ROUE
T013	100403/8	VIS EPAULEE SECTEUR
T018	90892456	CABLE FREIN MOTEUR
T020	90892066	MOLETTE PLASTIQUE
T021	90892241/N	GUIDON INFÉRIEUR
T023	90892426	GUIDON SUPERIEUR
T023	90892370/N	GUIDON SUPERIEUR
T024	100822/7	1/2 BOULE DE REGLAGE D.22
T025	92100120	COMMANDE ACCELERATEUR+CABLE
T027	90803161	ARMATURE BAC A HERBE
T028	90803163	BAC A HERBE
T030	90892507/N	LEVIER EMBRAYAGE
T031	101103/7	DEFLECTEUR
T032	90803057	GOUJON ZN
T033	97047823	RESSORT DEFLECTEUR
T034	97004008	AXE DEFLECTEUR
T036	90892407	CACHE MOYEU
T038	90892534/N	LEVIER FREIN
T056	M5938/J1	CACHE MOYEU
T064	M5565	PROTECTEUR ROUE
T066	97047017	BRIDE ESSIEU
T067	MF6077/N	ESSIEU ARRIERE
T069	080217/0	SUPPPORT ESSIEU PLASTIQUE
T073	M5559	PIGNON ENTRAINEMENT D&G
T080	90803030	RESSORT LEVIER HAUT. DE COUPE

REPERES CODE ARTICLE DESIGNATION REPERES

T081	90803029	LEVIER HAUTEUR DE COUPE
T082	90803039	CAPUCHON LEVIER
T083	90803131	BOITIER TRANSMISSION
T085	90803036	RESSORT ARBRE BOITIER
T086	90803130	RESSORT TENSION COURROIE
T087	EFT00080	POULIE BOITIER
T088	EFT00082	GOUILLE MECANINDUS
T089	90805065	COURROIE
T090	90803032	POULIE MOTEUR
T092	90803012	PROTECTEUR COURROIE
T094	90892349	CABLE EMBRAYAGE
T099	100840/8	ARRET LANCEUR
T101	90895005/N	BIELLE LIAISON
T102	90892331	RESSORT REGLAGE CENTRALISE
T103	90895000/N	ESSIEU AVANT
T117	90892337	PROTECTEUR ESSIEU
T147	90800013	OBTURATEUR
T154	M5562	ROUE ARRIERE TONDEUSE
T155	90100692	SERRE CABLE
T175	100203	1/2 PALIER TD AC
T209	90895007	ENTRETOISE D12 D18 L18
V001	90105047	VIS AUTOPERCEUSE H4,8X19
V003	90892074	VIS AUTOTARAUD. M6X12
V009	97046087	VIS POINTEAU M8X16
V017	90105082	VIS HM 6X16 ZN
V022	90105072	VIS HM 6X45 ZN
V023	90105086	VIS HM 6X60 ZN
V026	90105059	VIS HM 8X16 ZN
V032	92005020	VIS HM 8X40 ZN
V037	90892017	VIS HM 8X80 ZN
V083	90105115	VIS HM 6 X 55
X002	90892026	CIRCLIPS D.12 EXT
X008	90803035	CLAVETTE ROUE FORME B 3X5X14
X009	90895012	CLAVETTE FORME B 4,76X4,76
X026	90105101	RIVET 4,8X15