



shindaiwa

PIÈCES DÉTACHÉES

Souffleur

EB630

1^{ère} et 2^{ème} VERSIONS



Yvan Béal - 21, av. de l'Agriculture - B.P. 16
Z.I. du Brézet - 63014 Clermont-Ferrand Cedex 2
Tél : 04 73 91 93 51 - Télécopie : 04 73 90 23 11
www.yvanbeal.fr - E-mail : info@yvanbeal.fr
R.C.S. Clermont-Fd B 304 973 886 S.A.S. au capital de 612 000 €

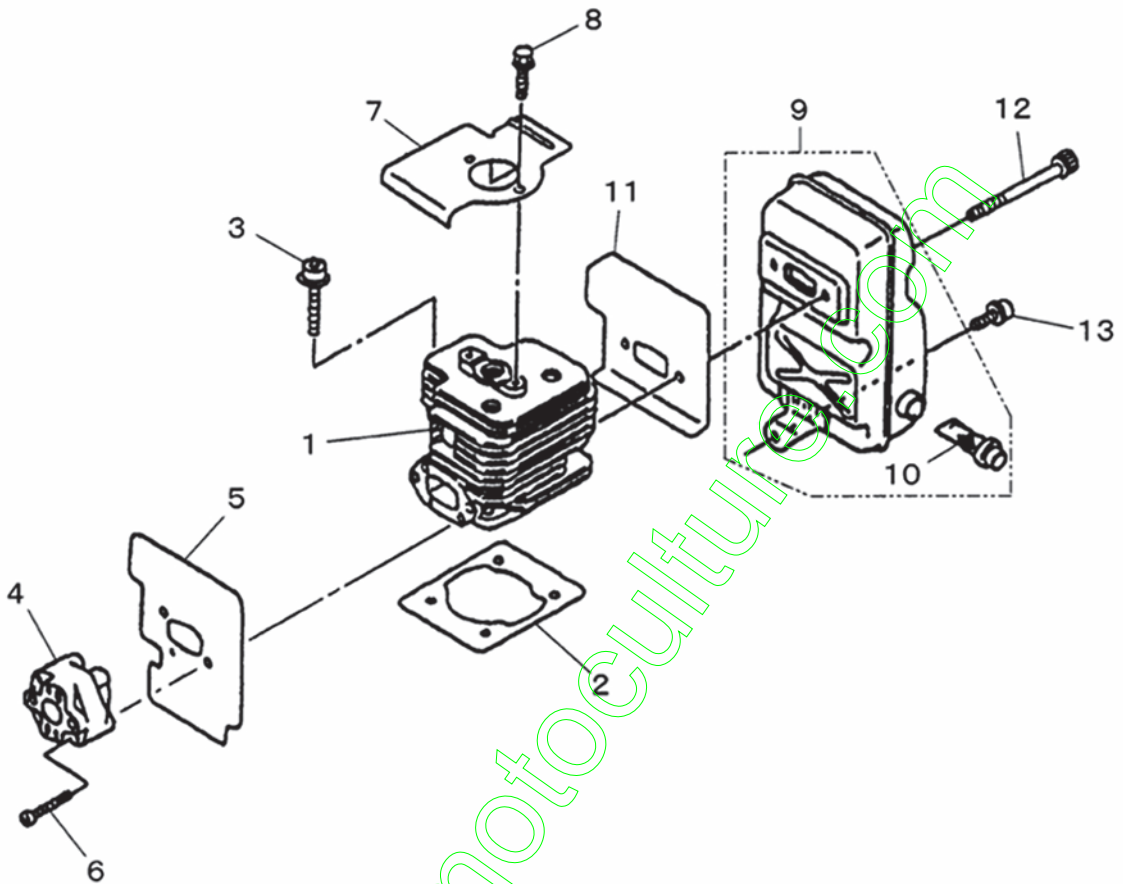
03-000275-050330

PIÈCES DÉTACHÉES

EB630

1^{ère} VERSION

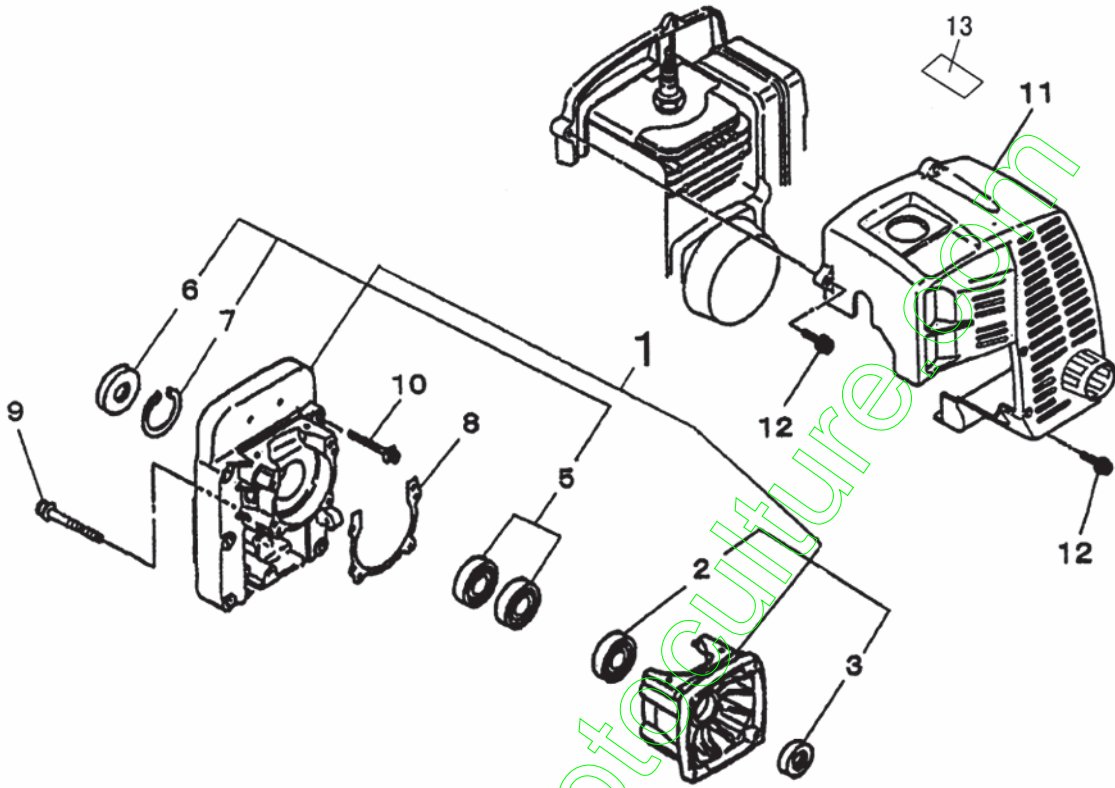
Fax : 04 73 90 23 11



Repère	Référence	Désignation	Qté	Repère	Référence	Désignation	Qté
1	68206-12110	CYLINDRE	1				
2	68206-12120	JOINT	1				
3	68206-12310	VIS	4				
4	68206-12210	BRIDE	1				
5	68206-12220	JOINT	1				
6	11206-05350	VIS	2				
7	68206-12320	CAPOT	1				
8	68206-12330	VIS	1				
9	68206-15010	SILENCIEUX COMPLET	1				
10	68206-15130	PARE-ETINCELLES	1				
11	68206-15210	JOINT	1				
12	11022-06700	VIS	2				
13	68206-15310	VIS	1				

Les points figurant dans la colonne de droite du tableau signalent les références contenues dans la pièce complète qui précède.

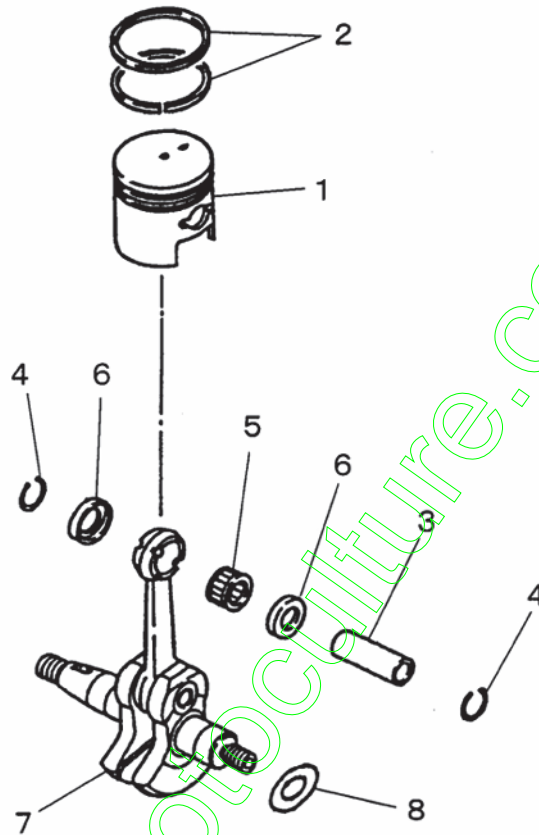
Fax : 04 73 90 23 11



Repère	Référence	Désignation	Qté	Repère	Référence	Désignation	Qté
1	68206-21330	CARTER MOTEUR	1				
2	02030-06202	ROULEMENT	1				
3	68206-21120	BAGUE D'ETANCHEITE	1				
5	02030-06202	ROULEMENT	2				
6	68206-21220	BAGUE D'ETANCHEITE	1				
7	68206-21310	CIRCLIPS	1				
8	68206-21320	JOINT	1				
9	10005-99910	4xVIS – JEU DE 10	*				
10	11060-06400	VIS	6				
11	68206-31111	CAPOT MOTEUR	1				
12	10073-99910	4xVIS – JEU DE 10	*				
13	68208-91010	ETIQUETTE	1				

* Cette référence correspond à un jeu de plusieurs unités (quantité précisée dans la désignation), qui ne peut être détaillé.

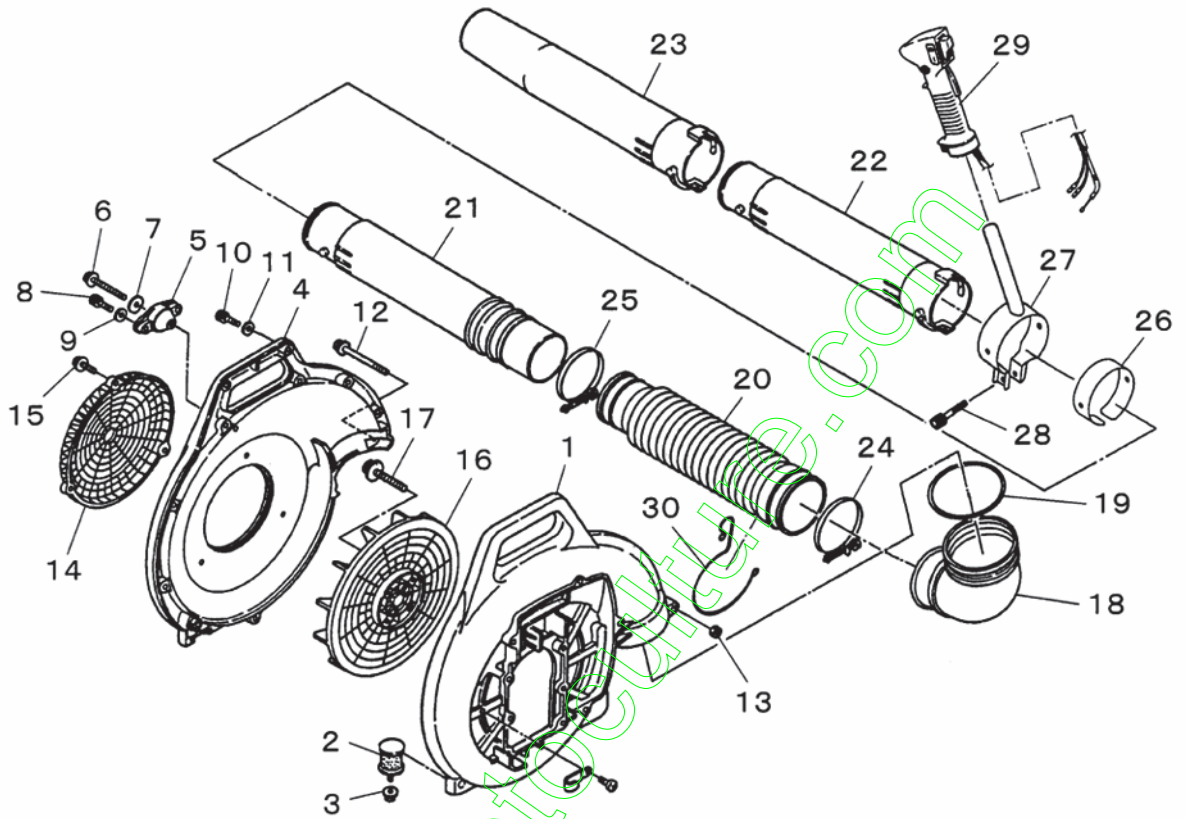
Fax : 04 73 90 23 11



Repère	Référence	Désignation	Qté
1	68206-41110	PISTON	1
2	68206-41120	SEGMENT	2
3	68206-41210	AXE	1
4	68206-41220	COLLET D'AXE	2
5	68206-41230	ROULEMENT	1
6	68206-41240	RONDELLE	2
7	68206-42010	VILEBREQUIN	1
8	68206-42310	CALE	1

Repère	Référence	Désignation	Qté

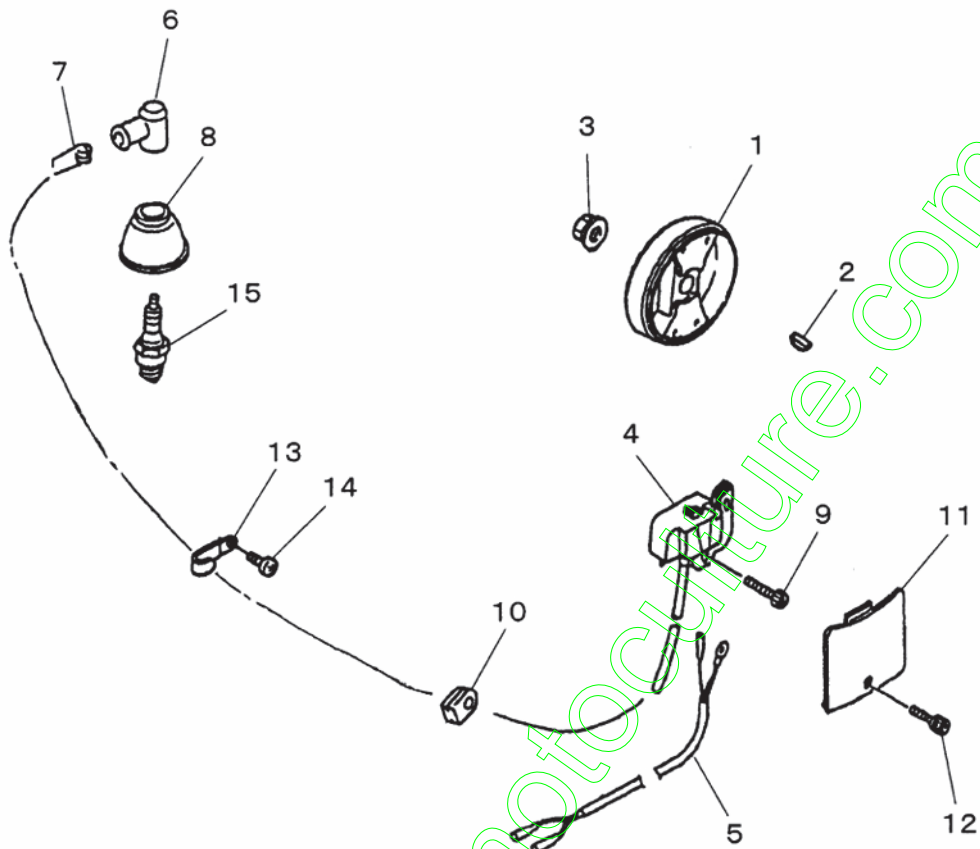
Fax : 04 73 90 23 11



Repère	Référence	Désignation	Qté	Repère	Référence	Désignation	Qté
1	68206-61110	VOLUTE	1	23	68206-63150	EMBOUT	1
2	68206-61320	SILENTBLOC	2	24	68206-63340	COLLIER	1
3	11526-06202	ECROU	2	25	68206-63350	COLLIER	1
4	68206-61121	COUVERCLE VOLUTE	1	26	68208-84390	SILENTBLOC	1
5	68206-61330	SILENTBLOC	1	27	68208-84380	POIGNEE	1
6	68206-61340	VIS	1	28	01020-06300	BOULON	1
7	15401-20009	COLLIER	1	29	68208-84010	POIGNEE COMPLETE	1
8	10017-99910	2xVIS – JEU DE 10	*	30	68208-84410	COLLIER	1
9	15401-10010	COLLIER	2				
10	10073-99910	11xVIS – JEU DE 10	*				
11	10077-99910	11xRONDELLE – JEU DE 10	*				
12	11024-05700	VIS	2				
13	01500-05041	ECROU	2				
14	68206-61130	COUVERCLE	1				
15	10073-99910	3xVIS – JEU DE 10	*				
16	68206-62110	TURBINE	1				
17	68206-62310	VIS	4				
18	68206-63110	TUYAU COUDE	1				
19	68206-63330	JOINT TORIQUE	1				
20	68206-63121	TUYAU FLEXIBLE	1				
21	68206-63130	TUYAU	1				
22	68206-63140	TUYAU	1				

* Cette référence correspond à un jeu de plusieurs unités (quantité précisée dans la désignation), qui ne peut être détaillé.

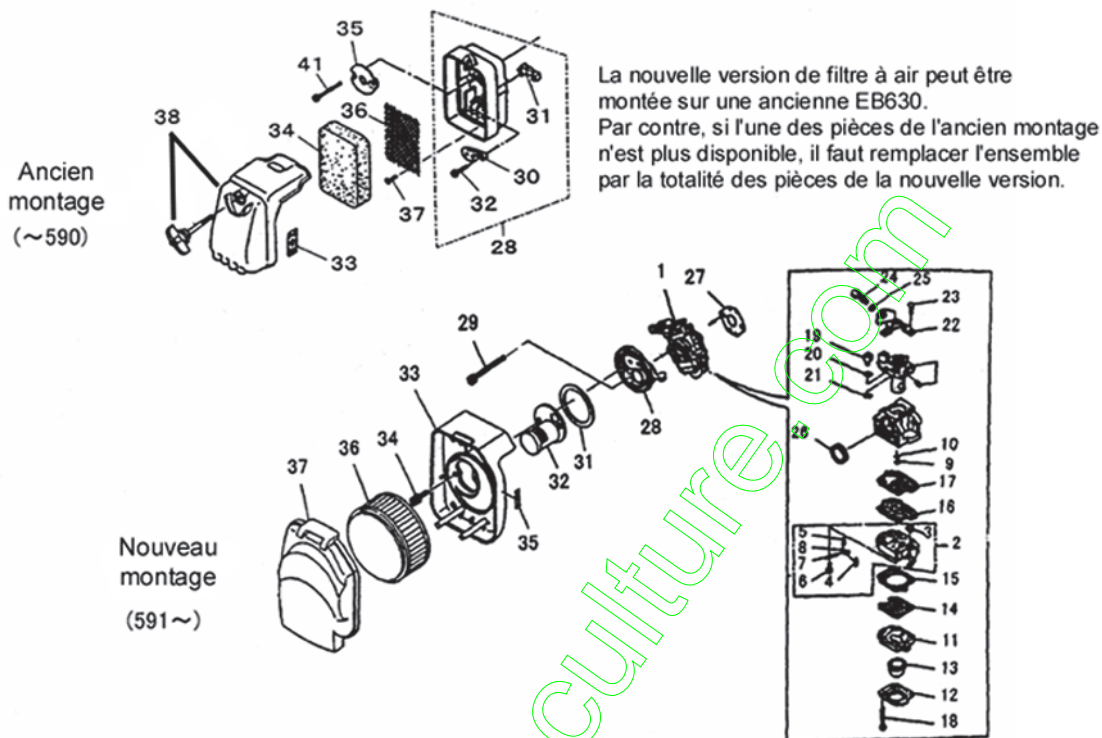
Fax : 04 73 90 23 11



Repère	Référence	Désignation	Qté
1	68206-71110	ROTOR	1
2	68206-71310	CLAVETTE	1
3	11527-10202	ECROU	1
4	68206-71210	BOBINE	1
5	68206-71240	CABLE	1
6	68206-71250	CAPUCHON DE BOUGIE	1
7	68206-71320	RESSORT	1
8	68206-71330	PROTECTEUR	1
9	11022-04205	VIS	2
10	68206-71340	PASSE-CABLE	1
11	68206-71350	COUVERCLE	1
12	68206-71360	VIS	1
13	68206-71370	COLLIER	1
14	01280-05142	VIS	1
15	BPMR7A	BOUGIE	1

Repère	Référence	Désignation	Qté

Fax : 04 73 90 23 11

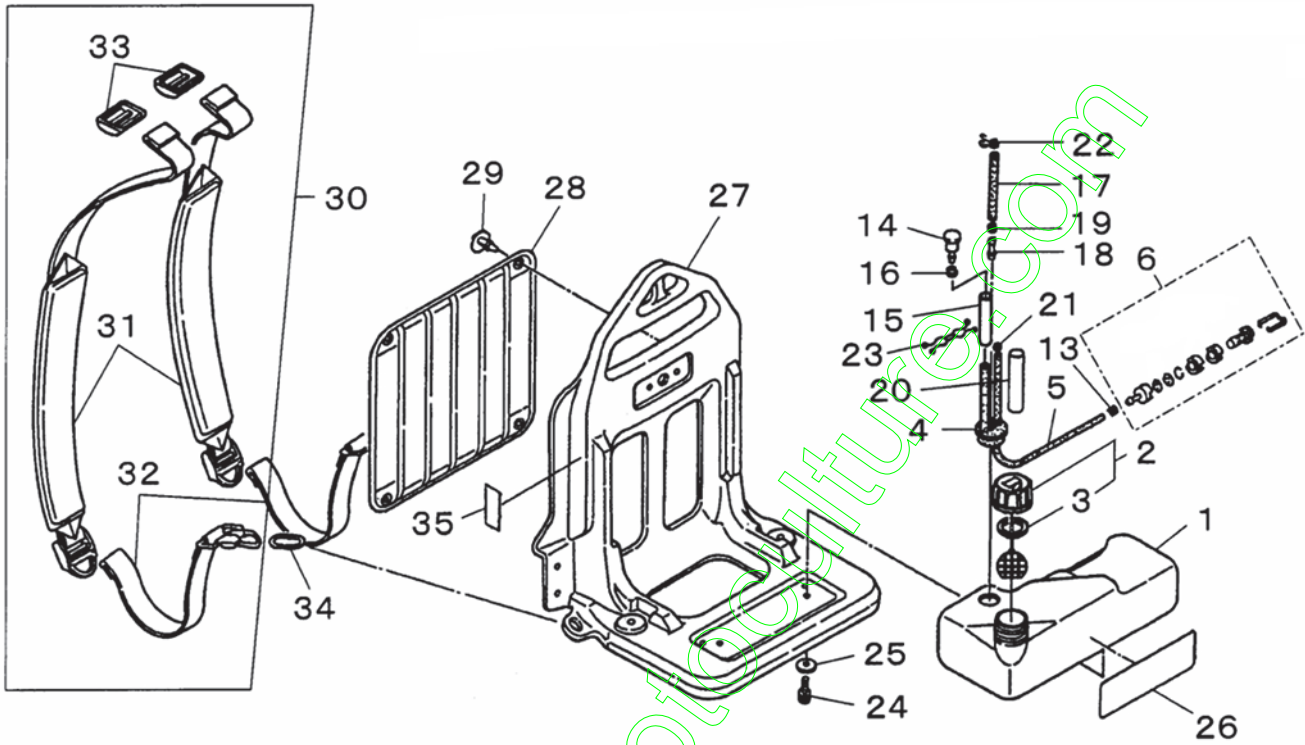


(A.M.) = ancien modèle (N.M.) = nouveau modèle

Repère	Référence	Désignation	Qté	Repère	Référence	Désignation	Qté
1	WYK73	CARBURATEUR COMPL.	1	25	68206-81560	ECROU	1 •
2	68206-81310	CORPS DE CARBUR.	1 •	26	68206-81570	JOINT	1 •
3	68206-81320	TAMIS	1 ••	27	68206-81210	JOINT	1
4	68206-81330	POINTEAU	1 ••	28	72935-81501	STARTER COMPLET	1
5	68206-81340	RESSORT	1 ••	28	plus fourni	CORPS FILTRE (A.M.)	1
6	68206-81350	VIS	1 ••	29	10009-99910	2xVIS – JEU DE 10	*
7	68206-81360	AXE	1 ••	30	68206-82310	VOLET (A.M.)	1 •
8	68206-81370	LEVIER	1 ••	31	72935-82210	JOINT (N.M.)	1
9	68206-81380	GICLEUR	1 •	31	68206-82320	LEVIER (A.M.)	1 •
10	68206-81390	JOINT TORIQUE	1 •	32	72935-82130	TUYAU (N.M.)	1
11	68206-81410	POMPE COMPLETE	1 •	32	68206-82330	VIS (A.M.)	1 •
12	68206-81420	COUVERCLE	1 •	33	68206-82390	CORPS FILTRE A AIR (N.M.)	1
13	68206-81430	POIRE D'AMORCAGE	1 •	33	68206-82340	ETIQUETTE (A.M.)	1
14	68206-81440	MEMBRANE	1 •	34	10028-99910	1xVIS – JEU DE 10 (N.M.)	*
15	68206-81450	JOINT	1 •	34	68206-82120	FILTRE (A.M.)	1
16	68206-81460	MEMBRANE	1 •	35	19404-00008	ETIQUETTE	1
17	68206-81470	JOINT	1 •	35	68206-82350	PLAQUE (A.M.)	1
18	68206-81480	VIS	1 •	36	72935-82310	FILTRE	1
19	68206-81490	TENDEUR	1 •	36	68206-82360	TAMIS (A.M.)	1
20	68206-81510	RONDELLE	1 •	37	72935-82120	COUVERCLE DE FILTRE	1
21	68206-81520	CIRCLIPS	1 •	37	68206-82370	VIS (A.M.)	1
22	68206-81530	SUPPORT	1 •	38	68206-82040	COUVERCLE COMPL. (A.M.)	1
23	68206-81540	VIS	1 •	41	11206-05600	Vis (A.M.)	2
24	68206-81550	REGLAGE DE CABLE	1 •				

* Cette référence correspond à un jeu de plusieurs unités (quantité précisée dans la désignation), qui ne peut être détaillé. Les points figurant dans la colonne de droite du tableau signalent les références contenues dans la pièce complète qui précède.

Fax : 04 73 90 23 11



Repère	Référence	Désignation	Qté
1	68206-85110	RESERVOIR	1
2	68204-85020	BOUCHON COMPLET	1
3	20000-85221	JOINT DE BOUCHON	1 •
4	72933-85350	PASSE-FIL	1
5	72935-85311	TUYAU DE CREPINE	1
6	125 532	CREPINE COMPLETE	1
13	20020-85540	CLIP	1
14	20035-85522	EMBOUT	1
15	72935-85530	TUYAU	1
16	20020-85540	CLIP	1
17	68206-85320	TUYAU	1
18	72933-85620	JOINT	1
19	20020-85540	CLIP	1
20	68206-85330	TUYAU	1
21	20020-85540	CLIP	1
22	37013-85310	CLIP	1
23	72935-85550	CLIP	1
24	11060-05140	VIS	2
25	15401-10010	COLLIER	2
26	68206-91020	AUTOCOLLANT	1
27	68206-86110	ARMATURE	1
28	72935-86120	DOSSERET	1

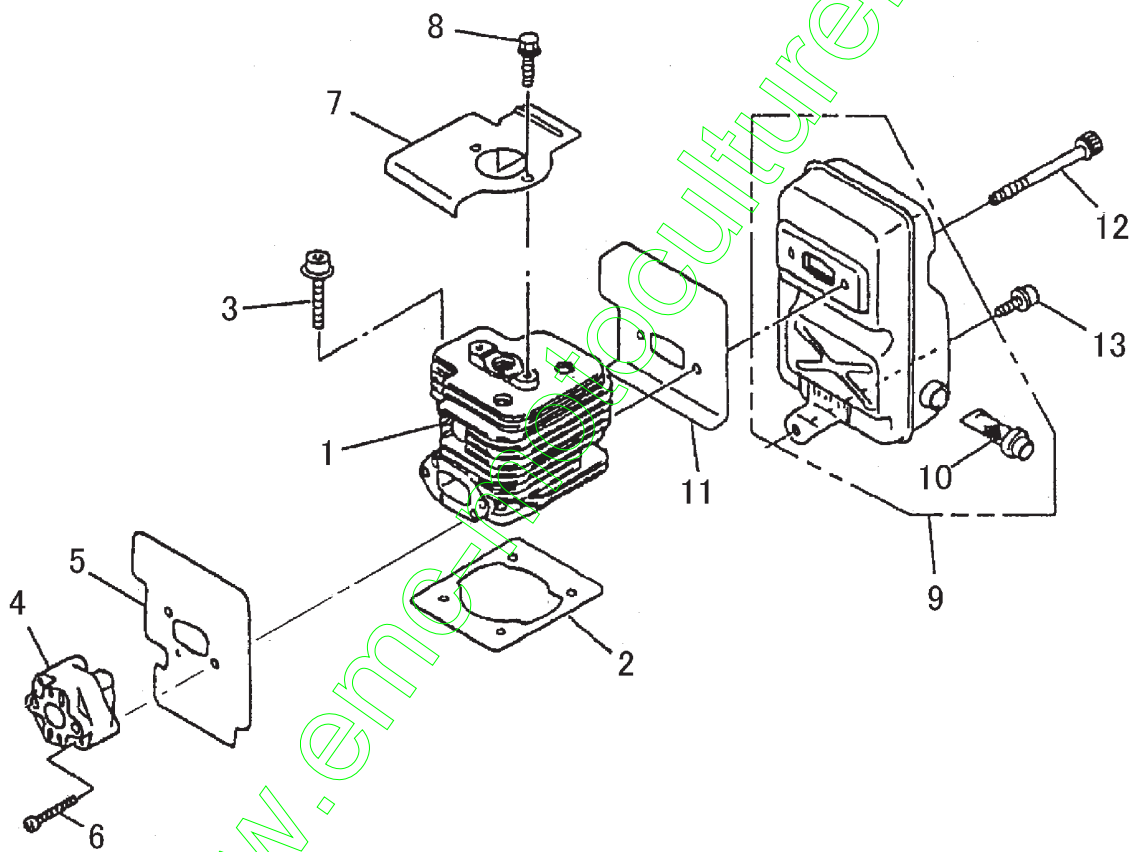
Repère	Référence	Désignation	Qté
29	72935-86130	CLIP	4
30	68206-87010	HARNAIS COMPLET	2
31	68206-87110	BRETELLE	2 •
32	72935-87120	BRETELLE	2 •
33	72451-17230	BOUCLE	2 •
34	72935-87310	ANNEAU	2
35	19402-00148	ETIQUETTE	1

Les points figurant dans la colonne de droite du tableau signalent les références contenues dans la pièce complète qui précède.

PIÈCES DÉTACHÉES

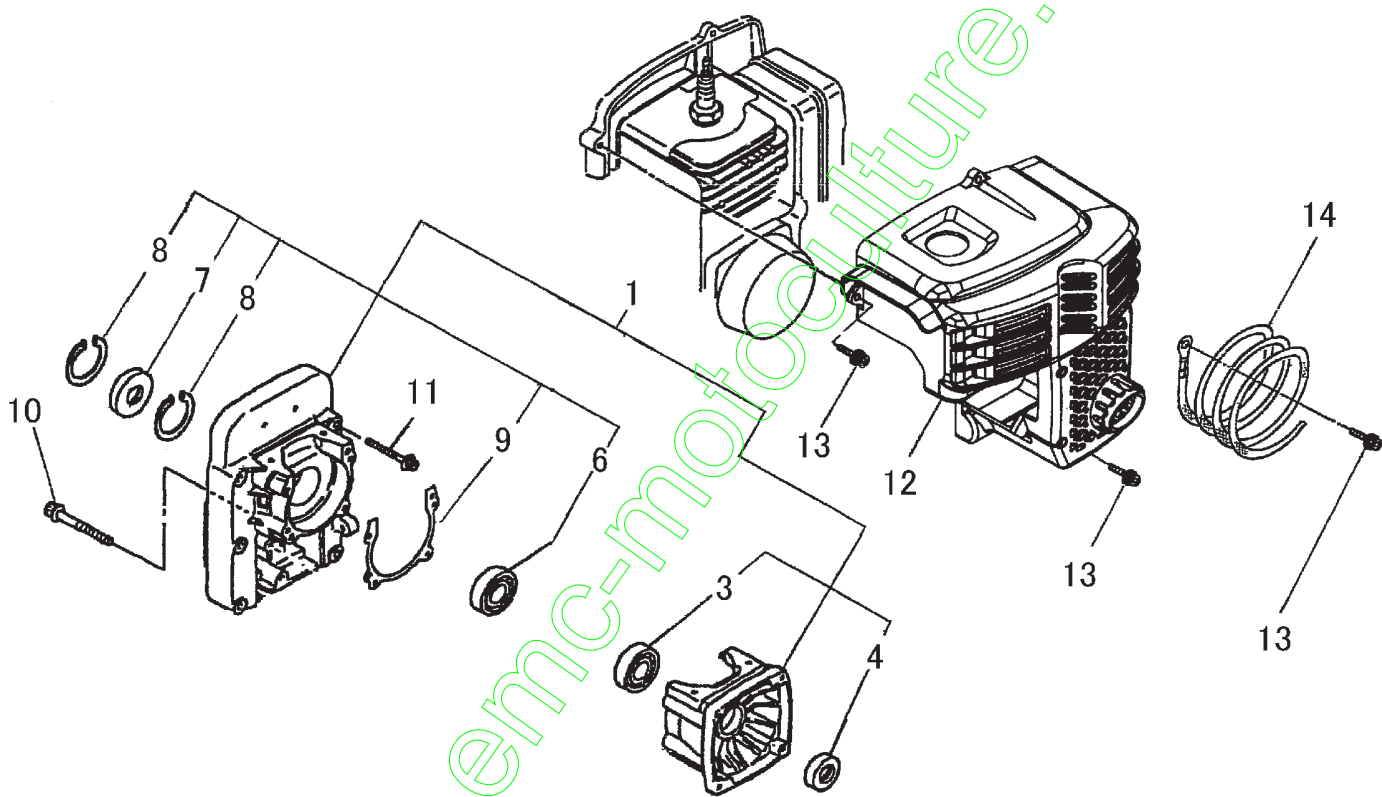
EB630

2^{ème} VERSION



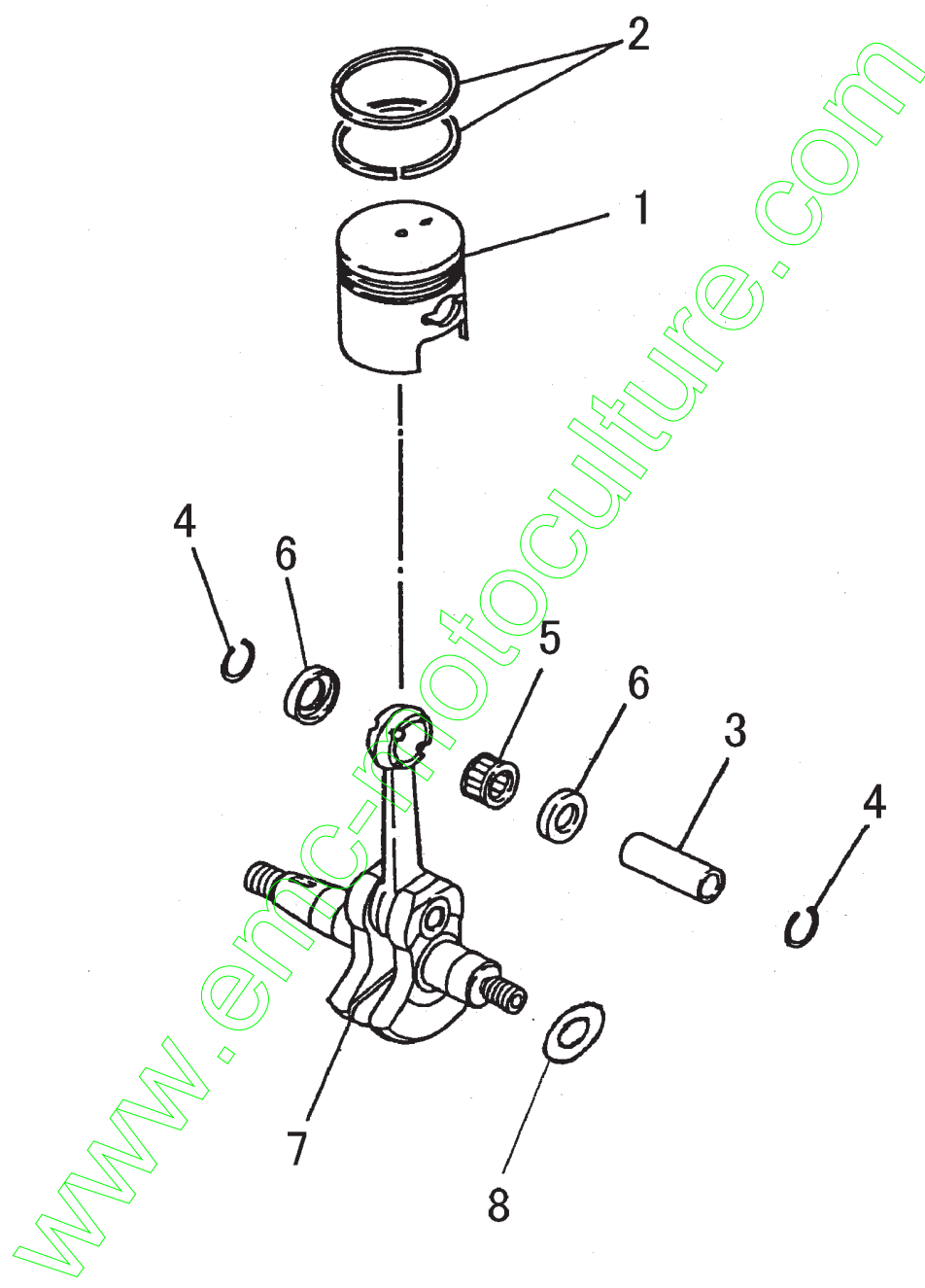
www.emergetechnology.com

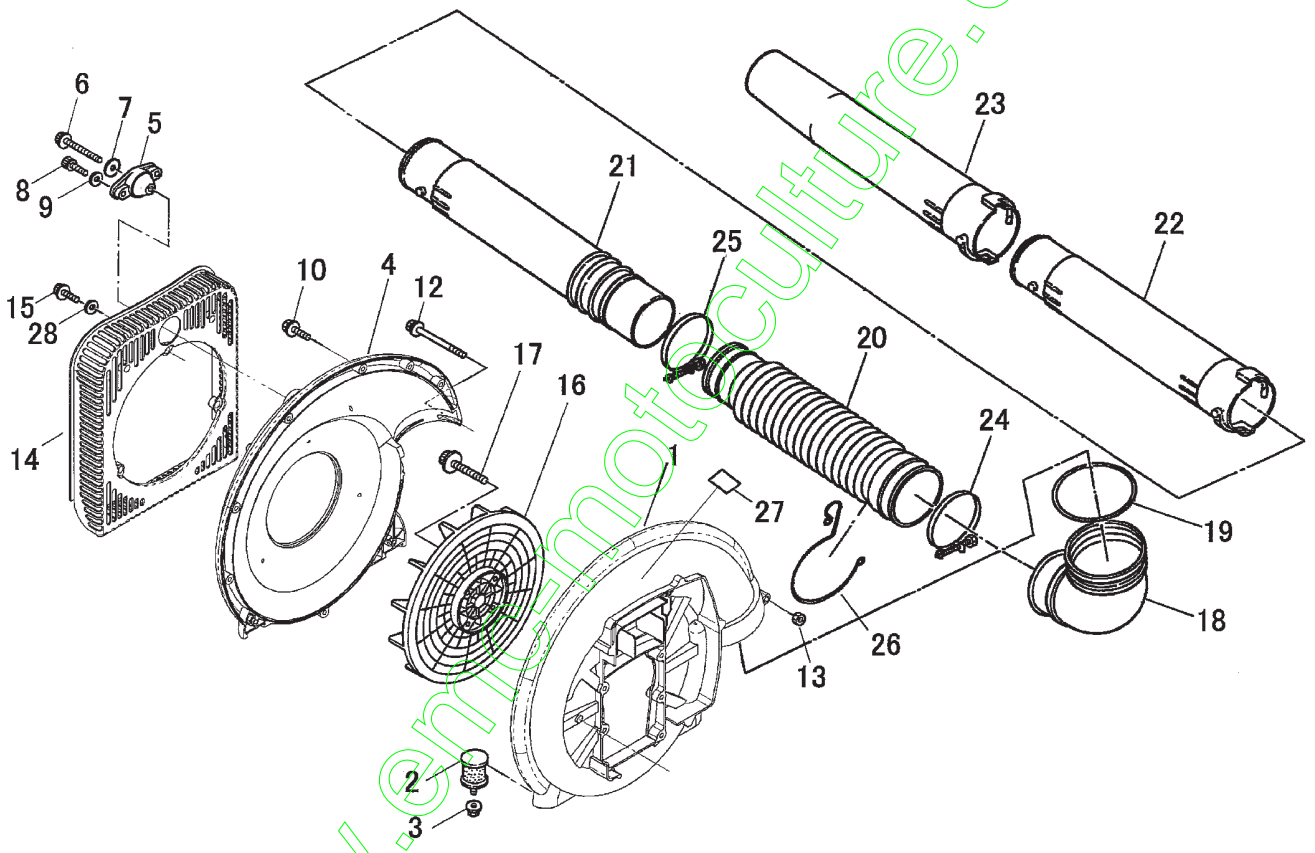
www.emc-motoculture.com



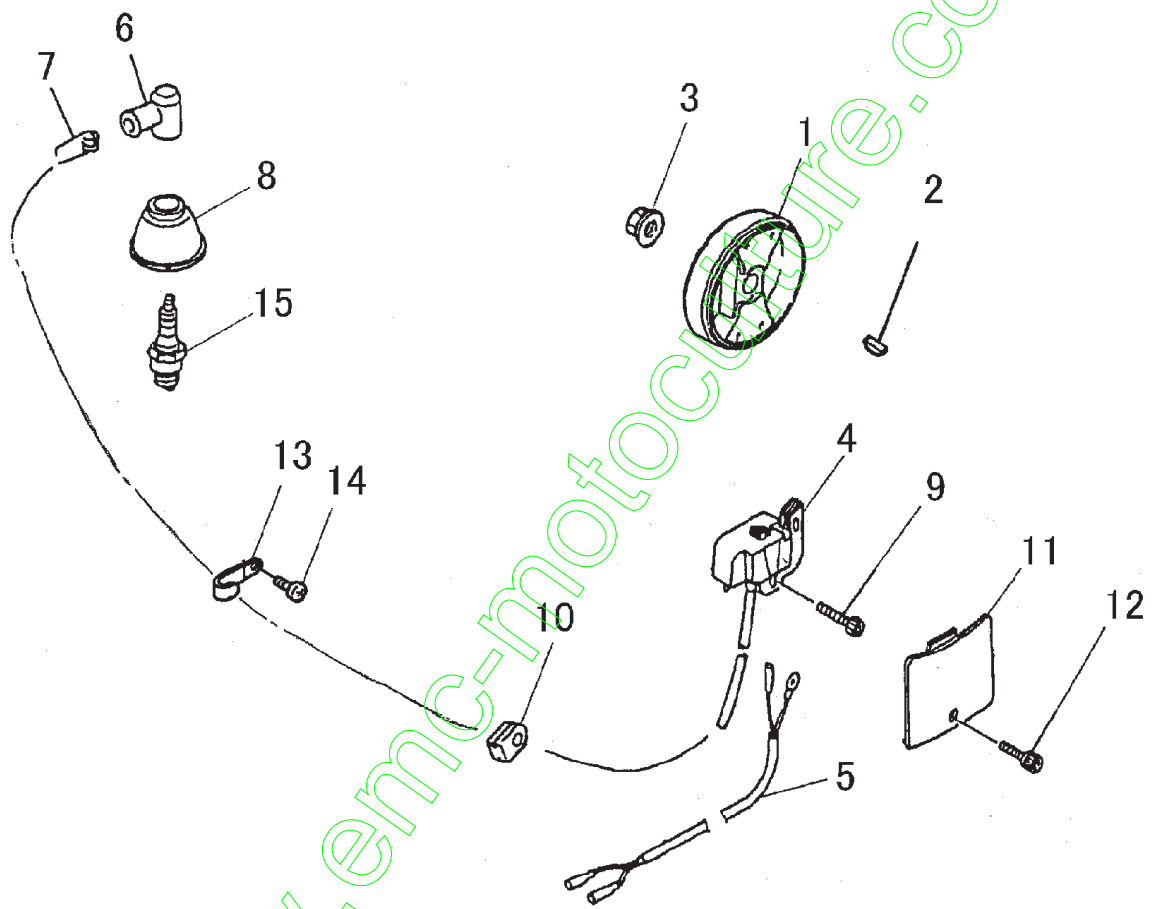
Ref. No	Part No.	Part Name	Q`ty	Remarks,Serial No.
2- 1	68206-98360	CRANK CASE ASSY.	1	
3	68206-21351	*BEARING	1	
4	68206-21120	*OIL SEAL	1	
6	68206-21351	*BEARING	1	
7	68206-21221	*OIL SEAL	1	
8	68206-21311	*SNAP RING	2	
9	68206-21320	*GASKET	1	
10	01020-05300	BOLT	4	
11	11060-06400	BOLT ADHESIVE	6	
12	68206-31112	ENGINE COVER	1	
13	70140-31480	BOLT PC	4	
14	14395-09100	LEAD WIRE	1	

www.enj-motoculture.com





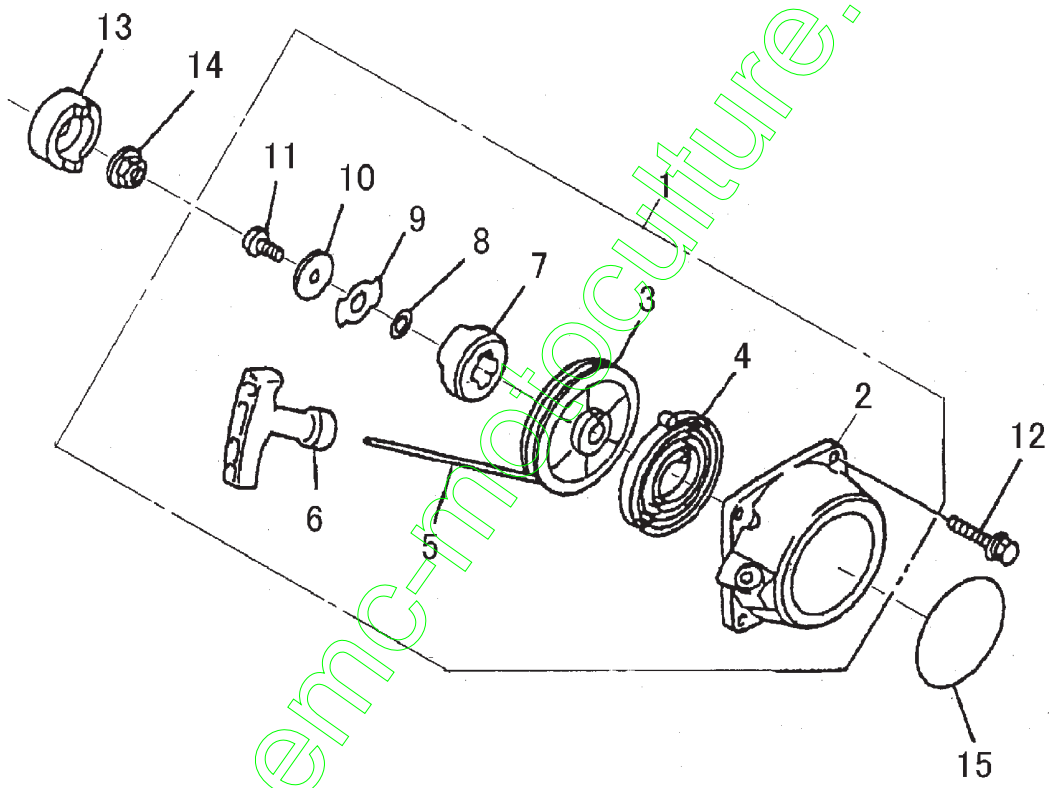
www.enjinmotoculture.com



www.emc-motoculture.com

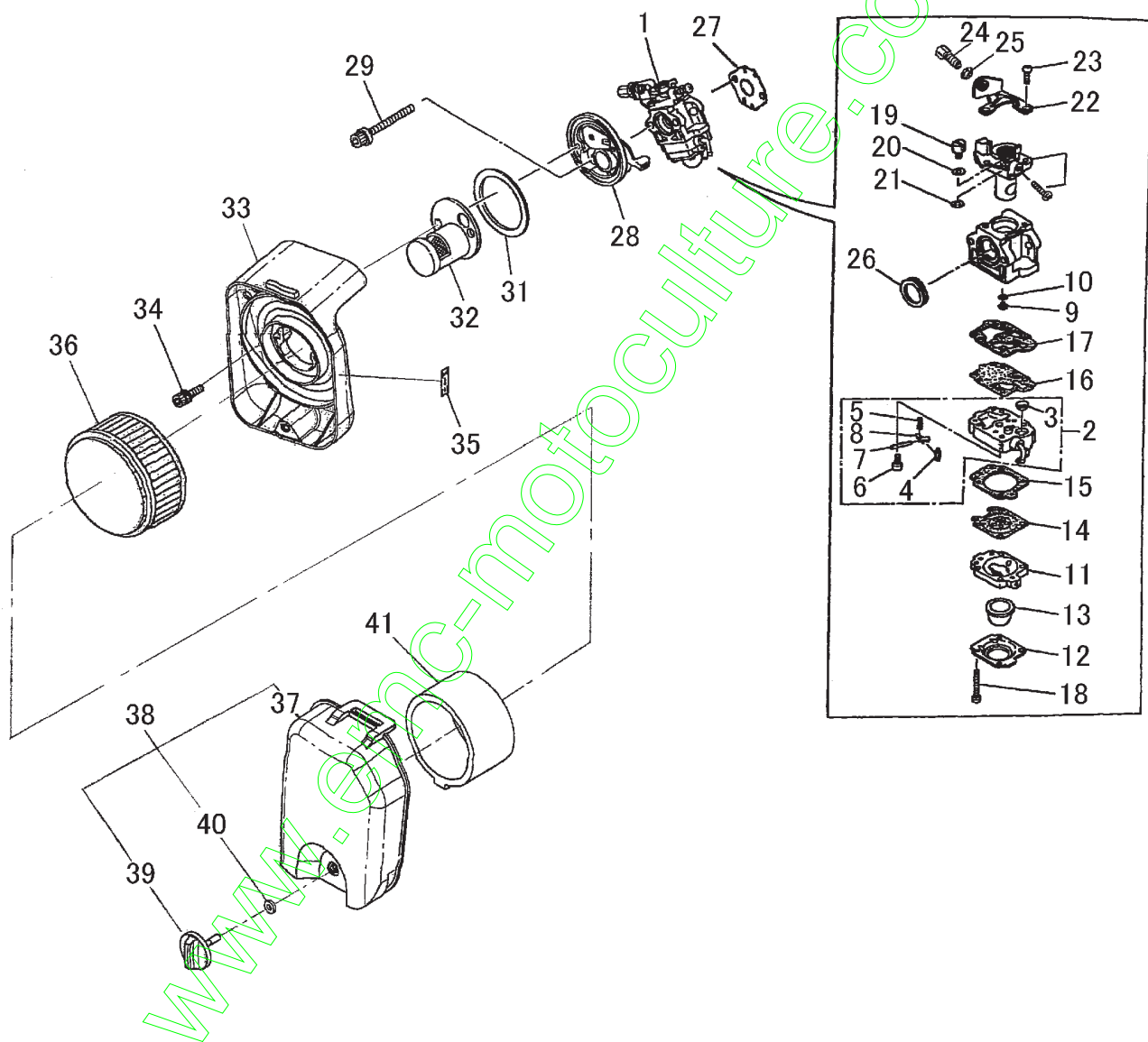
Ref. No	Part No.	Part Name	Q`ty	Remarks,Serial No.
5- 1	68206-71110	ROTOR	1	
2	68206-71310	KEY	1	
3	11527-10202	FLANGE NUT	1	
4	68206-71210	COIL	1	
5	68206-71240	LEAD WIRE	1	
6	68206-71250	PLUG CAP	1	
7	68206-71320	COIL SPRING	1	
8	68206-71330	CAP	1	
9	11022-04205	BOLT SPW	2	
10	68206-71340	GROMMET	1	
11	68206-71350	COVER	1	
12	68206-71360	BOLT SLPW	1	
13	68206-71370	CLAMP	1	
14	01280-05142	SCREW TAPPING	1	
15	RCJ6Y	SPARK PLUG	1	

www.anc-motoculture.com



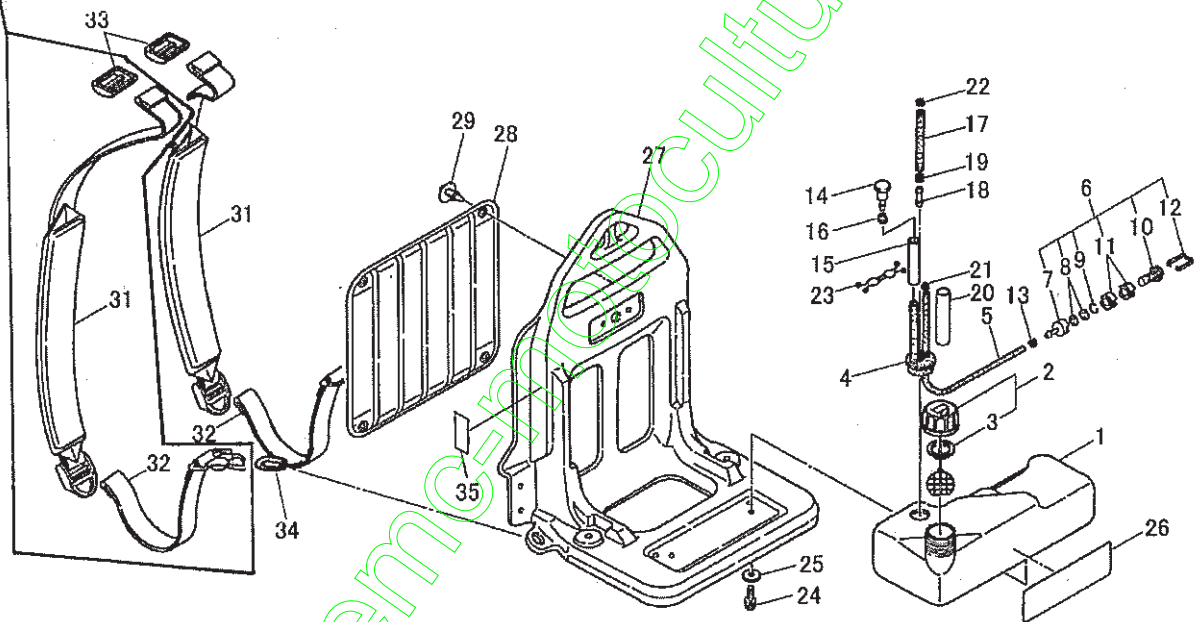
Ref. No	Part No.	Part Name	Q`ty	Remarks,Serial No.
6- 1	68206-75010	RECOIL STARTER ASSY.	1	
2	68206-75110	*RECOIL CASE	1	
3	68206-75120	*REEL	1	
4	68206-75130	*RECOIL SPRING	1	
5	68206-75140	*ROPE	1	
6	68206-75150	*KNOB	1	
7	68206-75310	*DOG	1	
8	68206-75320	*WASHER	1	
9	68206-75330	*RETAINER	1	
10	68206-75340	*WASHER	1	
11	68206-75350	*SCREW	1	
12	68206-75360	BOLT SLPW	4	
13	68206-75210	STARTER PULLY	1	
14	11527-10202	FLANGE NUT	1	
15	19420-00027	LABEL TRADE	1	

www.eng-motoculture.com



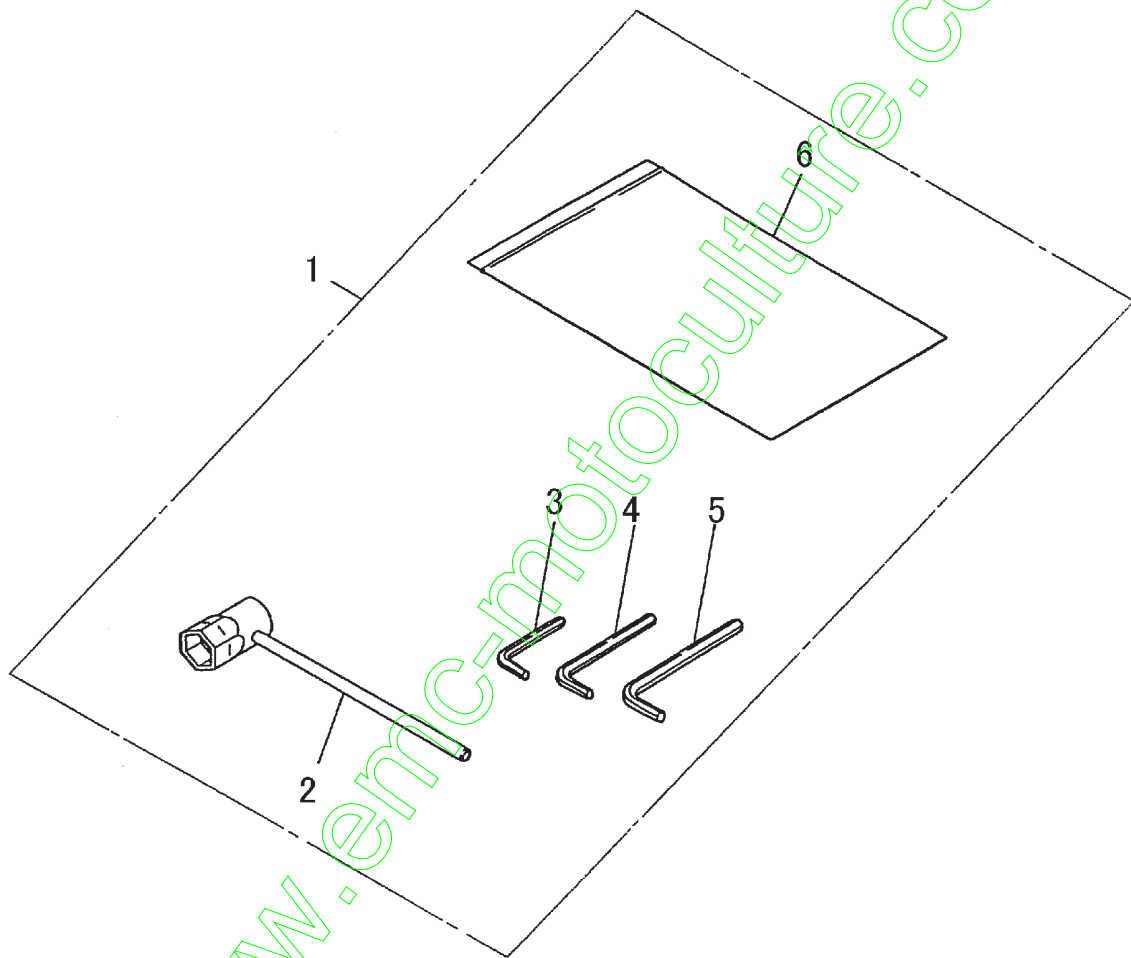
Ref. No	Part No.	Part Name	Q'ty	Remarks,Serial No.
7- 1	68206-81010	CABURETOR ASSY.	1	
2	68206-81310	*BODY ASSY	1	
3	68206-81320	**SCREEN	1	
4	68206-81330	**NEEDLE VALVE	1	
5	68206-81340	**SPRING	1	
6	68206-81350	**SCREW	1	
7	68206-81360	**PIN	1	
8	68206-81370	**LEVER	1	
9	68206-81380	*MAIN JET	1	
10	68206-81390	*O RING	1	
11	68206-81410	*PUMP BASE COMP.	1	
12	68206-81420	*PUMP COVER	1	
13	68206-81430	*PRIMER PUMP	1	
14	68206-81440	*DIAPHRAGM	1	
15	68206-81450	*GASKET	1	
16	68206-81460	*DIAPHRAGM	1	
17	68206-81470	*GASKET PUMP	1	
18	68206-81480	*SCREW	4	
19	68206-81490	*SWIVEL	1	
20	68206-81510	*WASHER	1	
21	68206-81520	*SNAP RING	1	
22	68206-81530	*CABLE BRACKET	1	
23	68206-81540	*SCREW	2	
24	68206-81550	*CABLE ADJUSTER	1	
25	68206-81560	*NUT	1	
26	68206-81570	*RING GASKET	1	
27	68206-81210	GASKET CABURETOR	1	
28	72935-81501	CHOKE COMP.	1	
29	11020-05500	BOLT SW	2	
31	72935-82210	GASKET	1	
32	72935-82130	PIPE	1	
33	68206-82132	CLEANER BODY	1	
34	11024-04140	BOLT SPW	2	
35	19404-00008	LABEL CHOKE	1	
36	68206-82400	FILTER	1	
38	68206-82031	CLEANER COVER ASSY.	1	
37	68206-82132	*CLEANER COVER	1	
39	22182-31220	*KNOB CLEANER COVER	1	
40	23627-21220	*COLLAR	1	
41	60035-98070	PRE-FILTER	1	

30

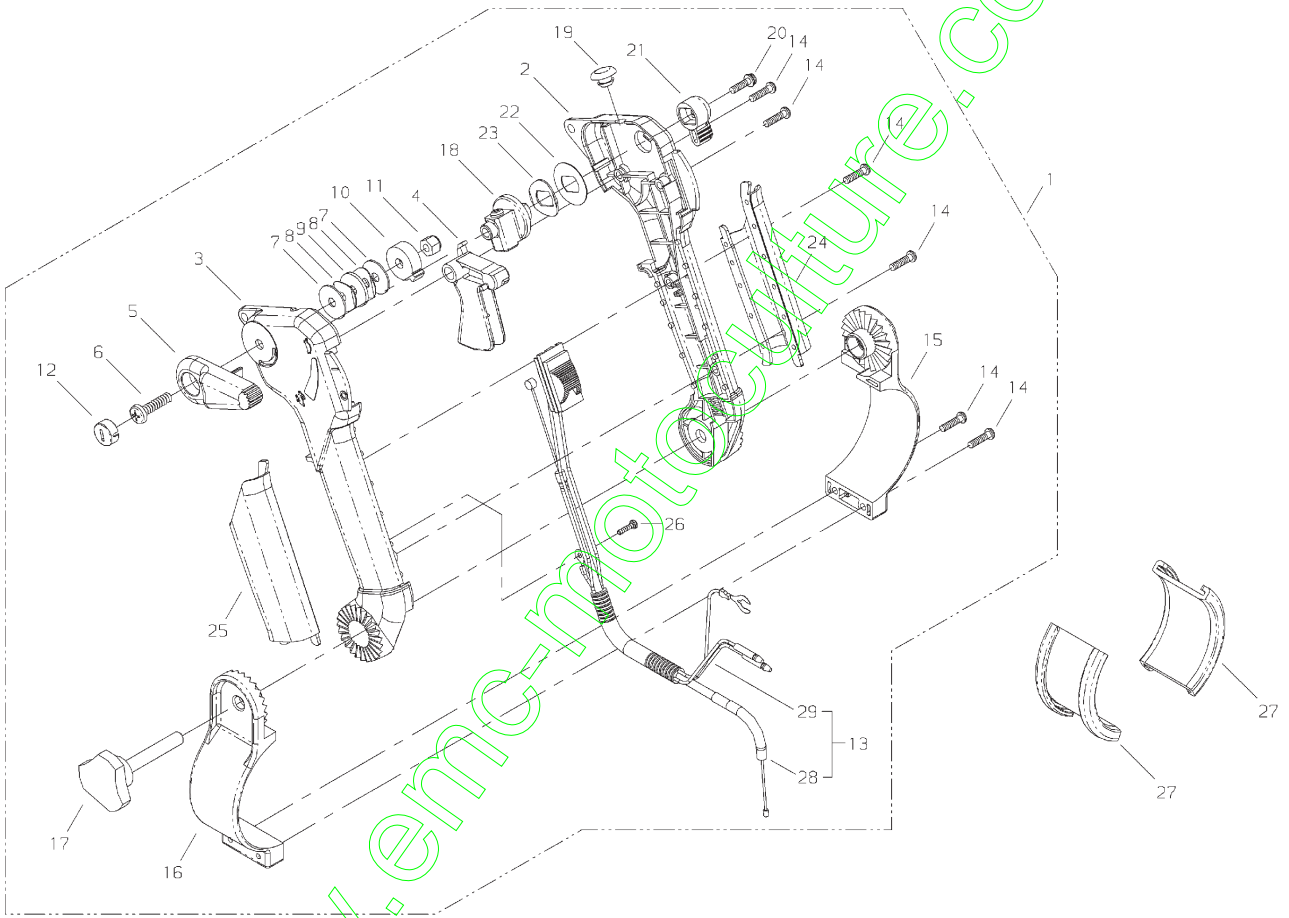


www.emeritculture.com

Ref. No	Part No.	Part Name	Q'ty	Remarks, Serial No.
8- 1	68206-85110	FUEL TANK	1	
2	68204-85020	FUEL CAP ASSY.	1	
3	20000-85221	*GASKET	1	
4	72933-85350	GROMMET	1	
5	68206-85340	PIPE	1	
6	22115-85401	FUEL FILTER SUB ASSY.	1	
7	22128-85410	*FUEL LINE WEIGHT	1	
8	22118-85460	*SCREEN	2	
9	22128-85480	*RING	1	
10	22128-85470	*SLEEVE	1	
11	22128-85421	*FILTER	2	
12	22128-85440	*CLIP FILTER	1	
13	20020-85540	CLIP	1	
14	20035-85522	VALVE	1	
15	72935-85530	PIPE	1	
16	20020-85540	CLIP	1	
17	68206-85320	PIPE	1	
18	72933-85620	JOINT	1	
19	20020-85540	CLIP	1	
20	68206-85330	PIPE	1	
21	37013-85310	CLIP	1	
22	20020-85540	CLIP	1	
23	72935-85550	CLIP	1	
24	11060-05140	BOLT ADHESIVE	2	
25	15401-10010	COLLAR	2	
26	68206-91021	LABEL TRADE	1	
27	68206-86111	FRAME	1	
28	72935-86120	PAD	1	
29	72935-86130	CLIP	4	
30	68206-87010	BAND ASSY.	2	FIG: 31+32+33
31	68206-87110	*BAND	2	
32	72935-87120	*BAND	2	
33	72451-17230	*BUCKLE	2	
34	72935-87310	RING	2	
35	19402-00148	LABEL CAUTION	1	



www.emc-motoculture.com





**Yvan Béal - 21, av. de l'Agriculture - B.P. 16
Z.I. du Brézet - 63014 Clermont-Ferrand Cedex 2
Tél : 04 73 91 93 51 - Télécopie : 04 73 90 23 11
www.yvanbeal.fr - E-mail : info@yvanbeal.fr
R.C.S. Clermont-Fd B 304 973 886 - S.A.S. au capital de 612 000 €**