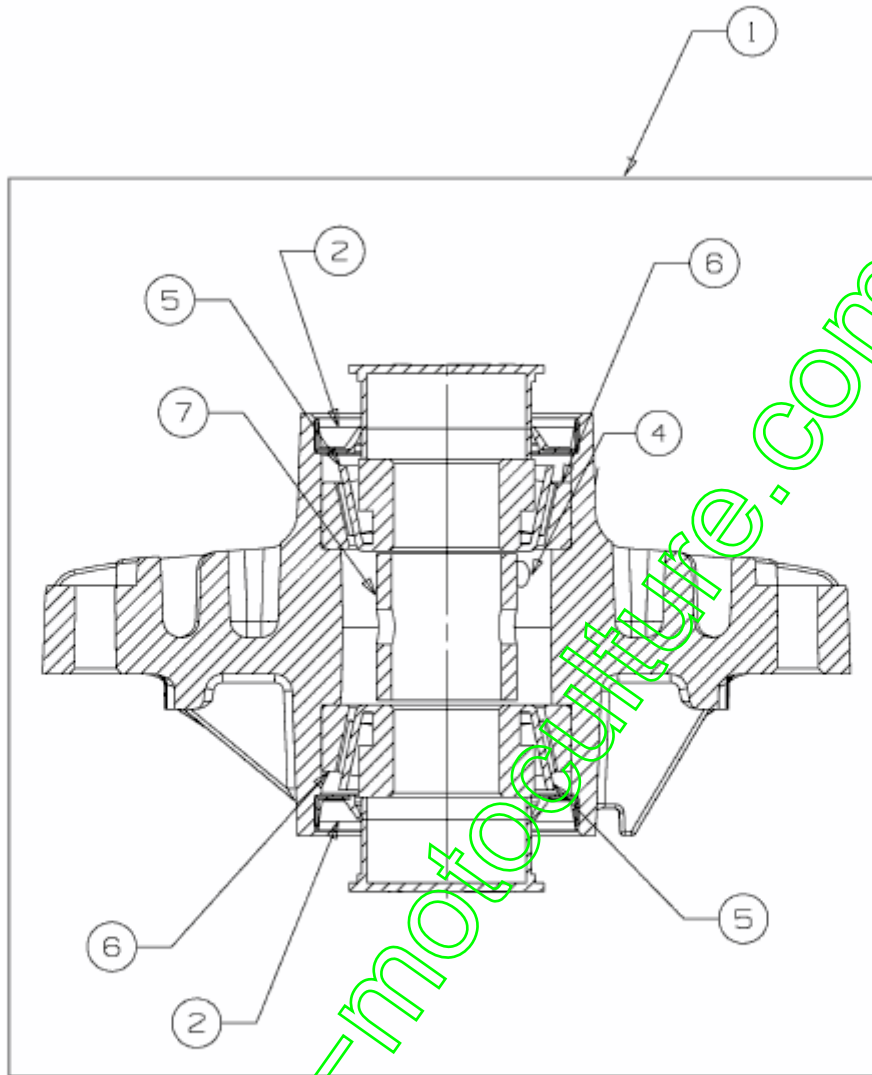


RECHERCHE DE '17BI4BFY603' > FMZ 48 > 17BI4BFY603 (2012) > CARTER PALIER 618-04426



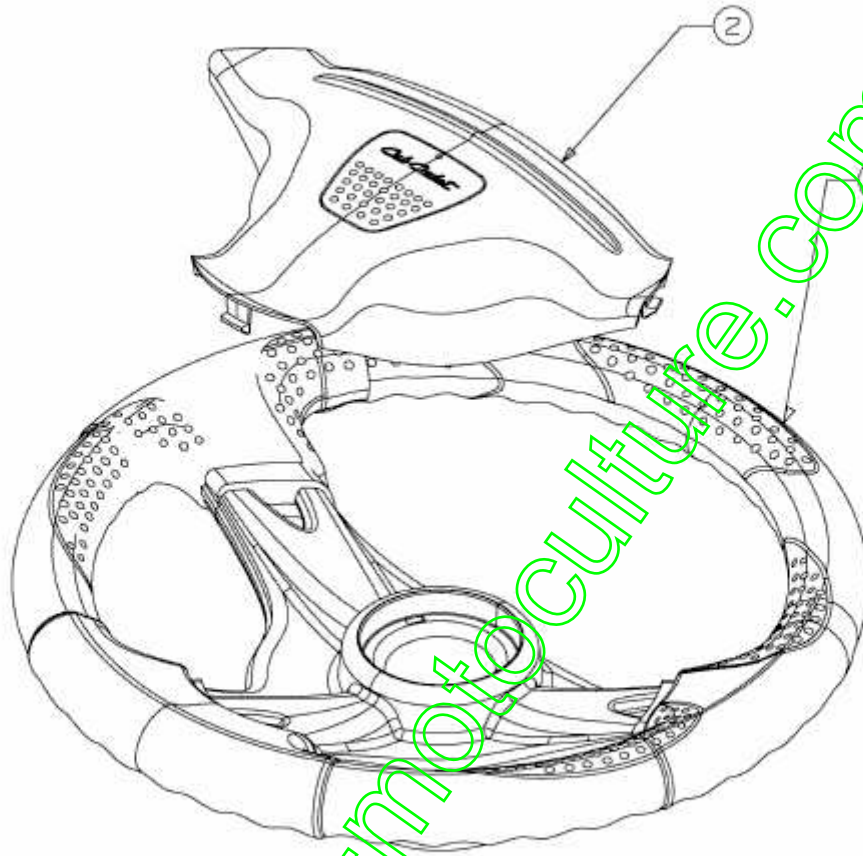
E3-04328A-01

www.emc-motoculture.com

Position	Numéro de pièce #	Désignation	Dimension
1	618-04426	1 PALIER COMPLET	FINISH:
2	721-3018A	2 JOINT	FINISH: 921-3018A
4	737-3000	1 GRAISSEUR	GLEITMITTEL
5	741-04089	2 ROULEMENT CONIQUE	FINISH: 941-04089
6	741-04091	2 CAPUCHON ROULEMENT	FINISH: 941-04091
7	750-04409	1 ENTRETOISE .78 x 1.0	FINISH:

[www.emc-motoculture.com](http://www.emc-motoculture.com)

FMZ 48 > 17BI4BFY603 (2012) > VOLANT



E3-04518B-01

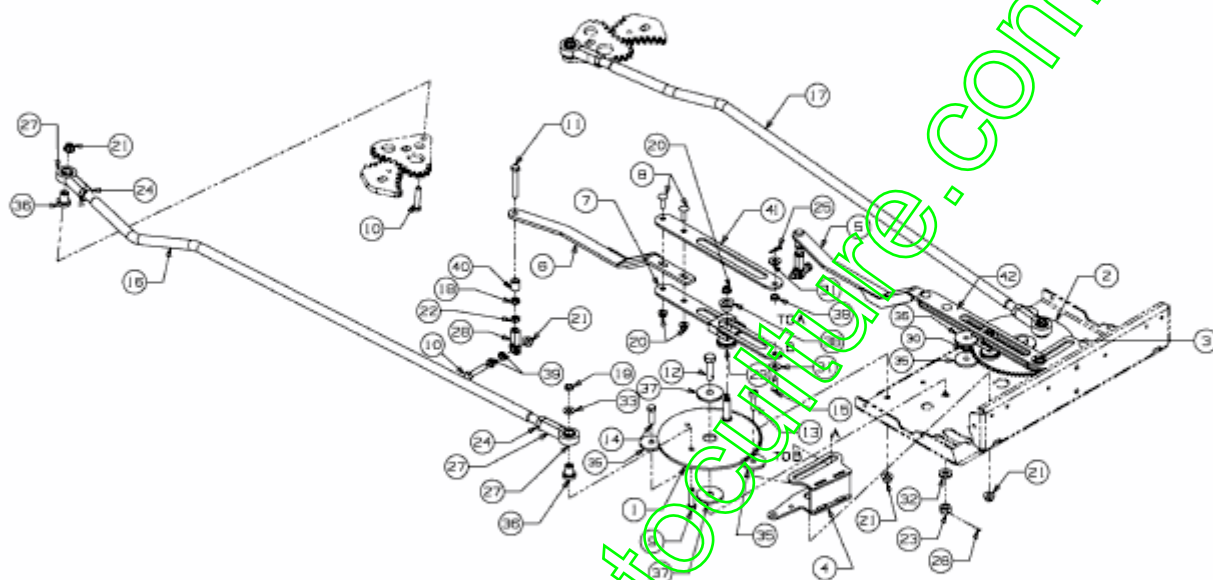
www.emc-motoculture.com

Position	Numéro de pièce #	Désignation	Dimension
1	631-04008A	1 VOLANT CPL.:3 RAYONS:12"	SOFTGRIP
2	731-04532B	1 COUVERCLE DE VOLANT	FINISH:

[www.emc-motoculture.com](http://www.emc-motoculture.com)



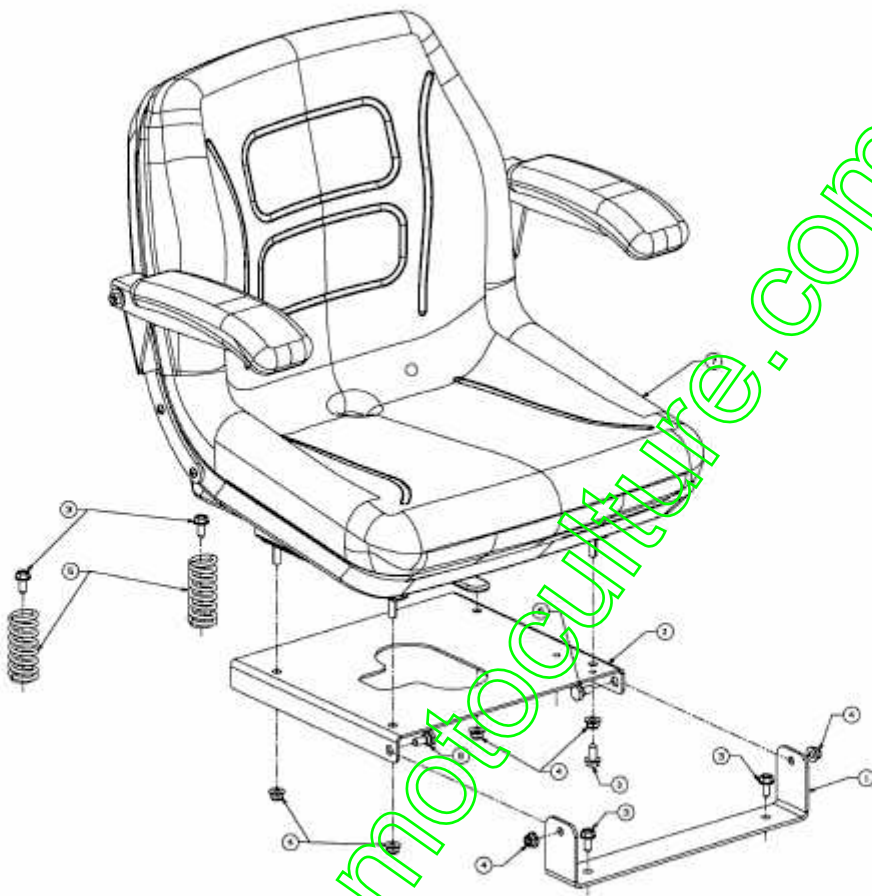
FMZ 48 > 17BI4BFY603 (2012) > SYSTÈME DIRECTION



E3-04151F-01

Position	Numéro de pièce #	Désignation	Dimension
1	603-04580	1 SEGMENT DE DIRECTION DROITE	400 TEILE AUS USA DANACH ->E/P
2	603-04581	1 SEGMENT DE DIRECTION GAUCHE	400 TEILE AUS USA DANACH ->E/P
3	603-04588	1 HALTER VOLLST:LINKS	SCHWEISSTEIL:603-04588-Z
4	603-04589	1 HALTER VOLLST:RECHTS	SCHWEISSTEIL:603-04589-Z
5	603-04592A	1 SCHWEISSTEIL:FINISH LACKIERT	SCHWEISSTEIL:FINISH LACKIERT
6	603-04593A	1 NOIR	SCHWEISSTEIL:FINISH LACKIERT
7	703-06531A	2 PATTE AJOUREE	FINISH:701-01000
8	710-0276	4 VIS ; TATE PLATE: 5/16-18:1.00	FINISH:701-01000
9	710-0344	2 VIS HEX.:3/8-16:1.50:GR5:SPEC	FINISH:701-01000
10	710-0347	4 VIS HEX. 3/8-16:1.75:GR5:STD	FINISH:MTD STD 701-01000
11	710-0369	2 VIS HHCS:3/8-24:2.50:GR5:SPEC	FINISH:MTD STD 701-01000
12	710-04775	2 VIS	FINISH:MTD SPEC 701-01000
13	710-04789	2 VIS	FINISH:SPEC 701-01000
14	710-3005	2 VIS HEX,HHCS:3/8-16:1.25GR5STD	FINISH:MTD SPEC-701-01000
15	711-0173	2 AXE	FINISH:GLANZVERZINKT
16	711-04899	1 TRINGLE DE DIRECTION DROITE	FINISH:711-04899-Z
17	711-04953	1 TRINGLE DE DIRECTION GAUCHE	FINISH:711-04953-Z
18	712-0116	2 ÜCROU HEXAGONALE: 3/8-24:GR5:	FINISH:MTD STD 701-01000
19	712-0181	2 ÜCROU	FINISH:MTD SPEC-100015
20	712-04063	6 ÜCROU HEX. AVEC FLANC	FINISH:MTD STD SPEC-101616
21	712-04065	8 ÜCROU HEXAGONAL	FINISH:SPEC-101616 912-04065
22	712-0711	2 ÜCROU HEXAGONAL	MTD SPEC-100015 912-0711
23	712-3012	2 ECROU CONIQUE	FINISH:STD 701-01000 912-3012
24	712-3056	4 ECROU	FINISH:MTD STD 701-01000
25	714-0104	2 GOUPILLE	FINISH:PHOS AND OIL
26	714-0111	2 GOUPILLE FENDUE 3/32:1.0"	FINISH:MTD SPEC-100015
27	723-04050	4 ROTULE	FINISH:GELBVERZINKT
28	723-04080	2 ROTULE DE DIRECTION	FINISH:SIEHE SPEZIFIKATION
29	731-06317	2 MANCHON DE DIRECTION PLASTIQUE	FINISH:Schwarz
30	736-0117	1 RONDELLE 3/8X.620X.033	FINISH:MTD STD 701-01000
31	736-0262	4 RONDELLE PLATE: .385x.870x.092	FINISH:MTD STD 701-01000
32	736-0326	2 RONDELLE .510 X 1.0.125	FINISH:MTD STD 701-01000
33	736-0864	2 RONDELLE	FINISH:701-01001
35	738-04162A	6 ENTRETOISE .8840 x .190	FINISH:IN ÖL GETAUCHT
36	738-04328	4 RONDELLE EPAULEE	FINISH:SPEC 701-01000
37	738-04337A	4 RONDELLE EPAULEE	FINISH:701-01000
38	741-0248	2 PALIER DE BRIDE	FINISH:Schwarz
39	750-0535	6 ENTRETOISE	FINISH:GEÖLT
40	750-0807	2 ENTRETOISE	FINISH:VERZINKT
41	703-09679	1 703-09679	FINISH:VERZ. SPEC 701-01000
42	703-09680	1 703-09680	FINISH:VERZ. SPEC 701-01000

FMZ 48 > 17BI4BFY603 (2012) > SIÈGE

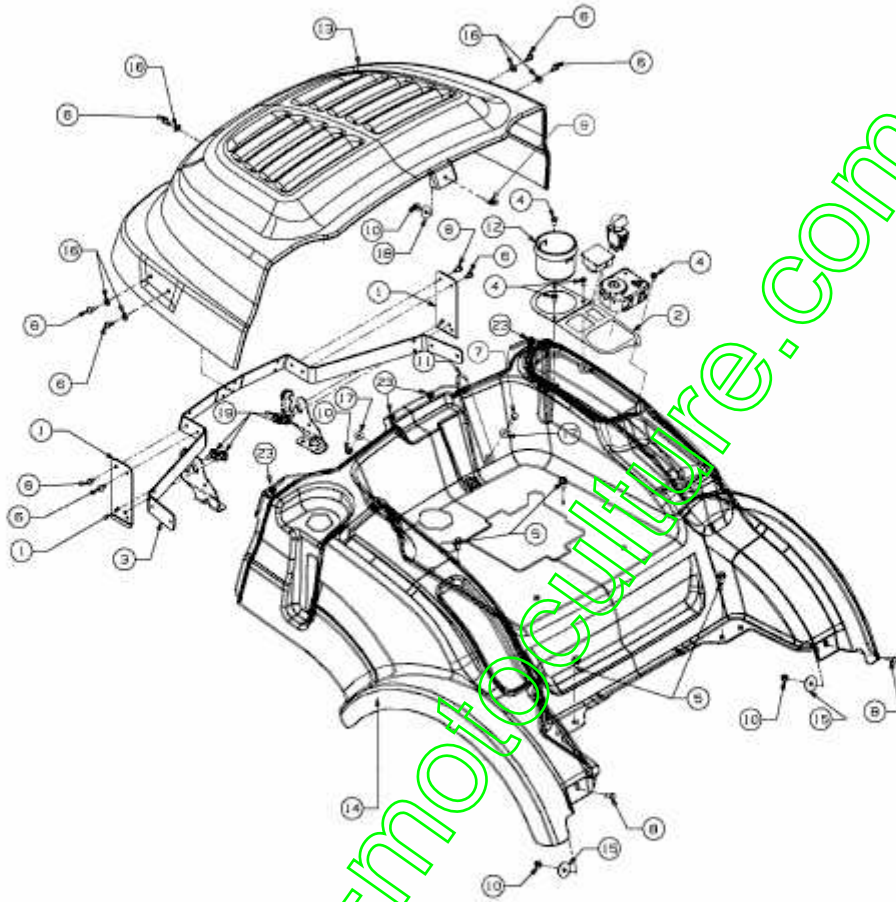


E3-04152C-01

Position	Numéro de pièce #	Désignation	Dimension
1	703-06402	1 SUPPORT DE SIEGE	FINISH: SCHWARZ LACKIERT
2	703-06403C	1 PLAQUE SUPPORT DE SIEGE	FINISH: MTD SCHWARZ LACKIERT
3	710-04484	5 VIS HEX. TT: 5/16-18.; 750: HXIND	FINISH: MTD SPEC-701-01002
4	712-04063	6 ŪCROU HEX. AVEC FLANC	FINISH: MTD STD SPEC-101616
5	732-04035	2 RESSORT DE SIEGE	FINISH: 701-01000
6	738-0140	2 VIS ūP.; 435 x. 178-5/16 x. 56	FINISH: VERZINKT
7	757-04070	1 SIEGE	FRONT CUT

[www.emc-motoculture.com](http://www.emc-motoculture.com)

FMZ 48 > 17BI4BFY603 (2012) > JUPE



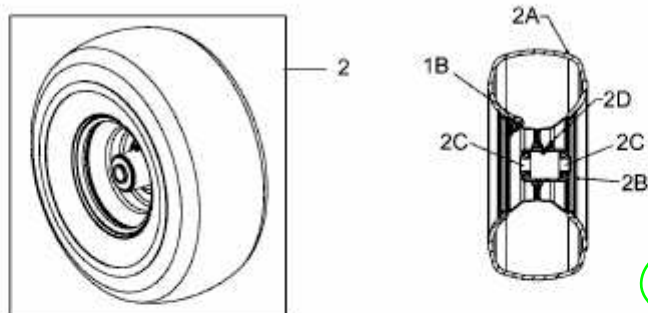
E3-04155D-01

Position	Numéro de pièce #	Désignation	Dimension
1	703-06544A	2 NOIR	FINISH:LACKIERT MTD QUALITÄT
2	703-06550	1 SUPPORT	FINISH:LACKIERT
3	703-06604	1 703-06604	FINISH:SCHWARZ LACKIERT
4	710-04030	4 VIS	FINISH:MTD SPEC-100016
5	710-04484	4 VIS HEX. TT:5/16-18.:750:HXIND	FINISH:MTD SPEC-701-01002
6	710-05070	9 VIS	FINISH:SCHWARZ SPEC 701-01010
7	710-0597	1 VIS 1/4-20:1.00/GR5/SPEC	FINISH:701-01000
8	710-3015	2 VIS:1/4-20.:75:GR5:STD	FINISH:MTD STD 701-01000
9	711-04069	1 GOUPILLE 1/4-20	1/4-20:SPC 701-01006 911-04069
10	712-04064	4 ÜCROU HEXAGONAL	GRF:FINISH:701-01000 912-04064
11	723-04008A	1 SANGLE	FINISH:SCHWARZ
12	731-04591A	1 PORTE GOBELET	FINISH:KUNSTSTOFF SCHWARZ
13	731-06302	1 CAPOT DE BAC	FINISH:CUB YELLOW SIEHE ZG.
14	731-06312A	1 731-06312A	FARBE:CUB YELLOW 2 #788-04021
15	736-0211	2 RONDELLE	FINISH:STD 701-01000 936-0211
16	736-0463	5 RONDELLE	FINISH:MTD STD 701-01000
17	736-3090	2 RONDELLE 260 X .720 X .060	FINISH:MTD SPEC 701-01000
18	736-3092	1 RONDELLE	FINISH:MTD STD 701-01001
19	738-04091A	4 VIS EPAULEE	FINISH:701-01002
23	735-0271A	1 SILENT BLOC	FINISH:SCHWARZ

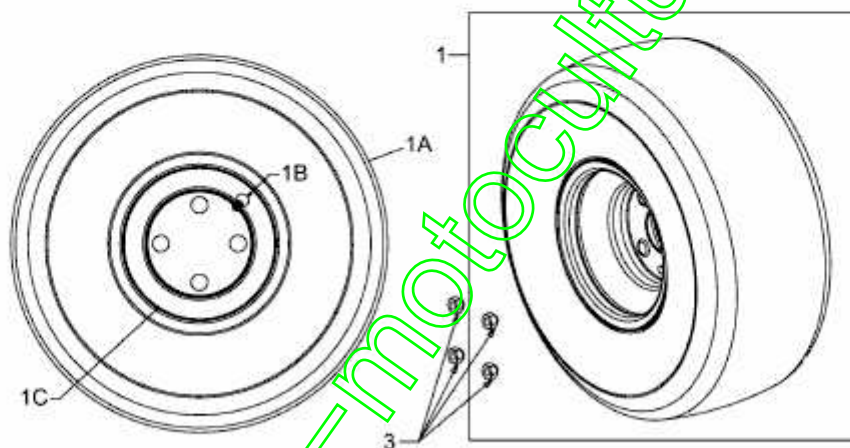
www.emc-motoculture.com

FMZ 48 > 17BI4BFY603 (2012) > ROUES 15X6 + 20X10

15x6-6



20x10-8



E3-04322B-01

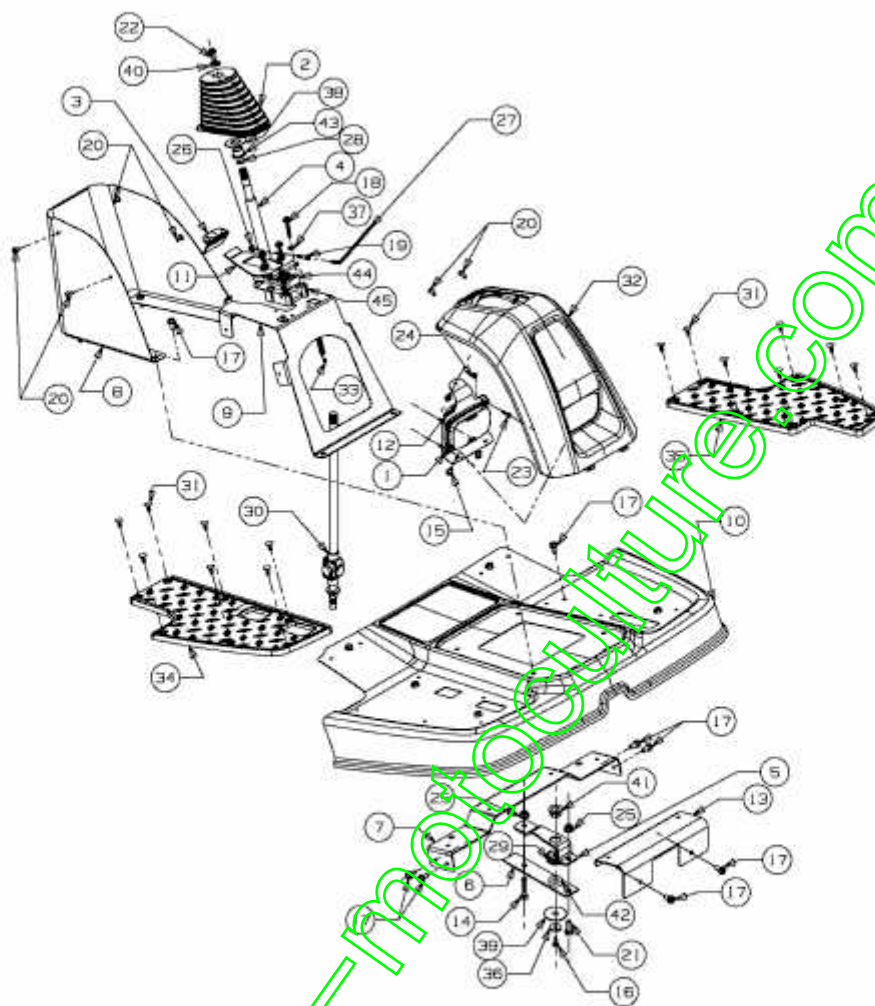
www.emc-motoculture.com

Position	Numéro de pièce #	Désignation	Dimension
1	634-04483	2 ROUE CPL.	CUB BEIGE 788-0499 E-TEIL-SET
1A	734-04363	2 PNEU 20X10X8	FINISH:
1B	734-0255	4 VALVE:PNEU	TR 412-P / 32,6mm / 934-0255
1C	634-0246A	2 JANTE	634-0246A-0499
2	634-04488	2 ROUE CPL.	CUB BEIGE 788-0499 E-TEIL-SET
2A	734-04365	2 PNEU 15x6x6	734-04365
2B	634-04104A	2 FELGE VOLLST:6.0 x4.5:BB	FINISH:LACKIERT
2C	741-04137	4 ROULEMENT DE ROUE	941-04137 *
2D	737-0224	2 GRAISSEUR JANTE DE ROUE	FINISH:ZINC
3	712-3050	8 ECROU	MTD STD 701-01000 912-3050

[www.emc-motoculture.com](http://www.emc-motoculture.com)



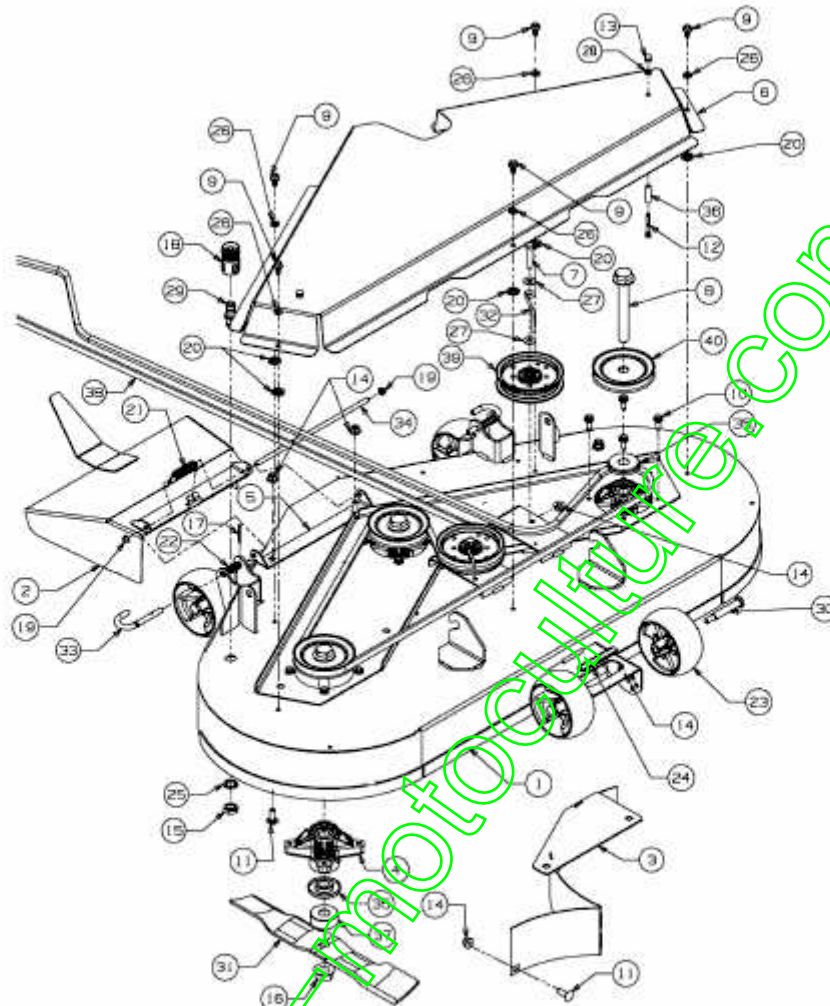
FMZ 48 > 17BI4BFY603 (2012) > AXE DE DIRECTION, MARCHEPIED



E3-04158F-01

Position	Numéro de pièce #	Désignation	Dimension
1	625-04036	1 PHARE	USA AUSFÜHRUNG
2	631-0076	1 SOUFFLET DE VOLANT	FINISH:
3	631-04464	1 KIPPEBEL VOLLST:FRONT CUT	MIT AUFKLEBER:LENKRADVERSTELLG
4	638-04031	1 AXE DE VOLANT	FINISH:701-01000
5	703-06388	1 SUPPORT	FINISH:LACKIERT MTD QUALITÄT *
6	703-06497	1 SUPPORT	FINISH:703-06497-Z
7	703-06498A	1 SUPPORT	FINISH:LACKIERT
8	703-06551A	1 CONSOLE	FINISH:LACKIERT MTD QUALIÄT
9	703-06553	1 SUPPORT DE CONSOLE	FINISH:LACKIERT MTD QUALITÄT
10	703-06558	1 PLATE FORME	703-06558
11	703-06560A	1 703-06560A	FINISH:MTD SPEC-701-01000
12	703-06563A	1 703-06563A-S	FINISH:PLAIN
13	703-06633A	1 SUPPORT	FINISH:LACKIERT MTD QUALITÄT
14	710-0347	1 VIS HEX. 3/8-16:1.75:GR5:STD	FINISH:MTD STD 701-01000
15	710-04187	3 VIS HEX.:1/4-15:0.50:HXINDWSH	FINISH:701-01002 910-04187
16	710-0433	1 VIS	FINISH:MTD STD 701-01000
17	710-04484	16 VIS HEX. TT:5/16-18:.750:HXIND	FINISH:MTD SPEC-701-01002
18	710-04586	4 VIS HEX.:TT:1/4-20:1.625:HXIND	FINISH:MTD SPEC-701-01002
19	710-04776	1 VIS	FINISH:STD SPEC 701-01006
20	710-05070	6 VIS	FINISH:SCHWARZ SPEC 701-01010
21	710-0514	1 VIS HEX.:3/8-16:1.00:GR5:STD	FINISH:MTD STD 701-01000
22	710-0650	1 VIS HEX.:TT:5/16-18:0.875	FINISH:MTD SPEC-701-01002
23	710-3009	4 VIS	FINISH:STD SPEC 701-01002
24	712-0161	4 ECROU #10-24 NYLSTOP GR	FINISH:MTD STD 701-01000
25	712-04065	2 ÜCROU HEXAGONAL	FINISH:SPEC-10161 912-04065
26	712-3027	1 ÜCROU HEXAGONALE 1/4-20:GRF	FINISH:MTD STD 701-01000
27	714-04065	1 714-04065	FINISH:PLAIN
28	716-0115	1 CIRCLIPS 625	FINISH:PLAIN 916-0115
29	717-04570	1 PIGNON DIRECTION 14DENTS	FINISH:SEE ZG.
30	717-04659	1 COLONNE DE DIRECTION INF FMZ	FINISH:SEE ZG.
31	726-3046	14 CLIP DE FIXATION:.250 DIA	FINISH:KUNSTSTOFF SCHWARZ
32	731-06324	1 CAPOT AVANT DE DIRECTION	FINISH:CUB YELLOW 931-06324
33	732-0932	2 RESSORT	FINISH:PHOS & OIL
34	735-04124	1 MARCHE PIED DROITE	FINISH:SCHWARZ
35	735-04125	1 MARCHE PIED GAUCHE	FINISH:SCHWARZ
36	736-0176	1 RONDELLE PLATE .25x.93X.125"	FINISH:MTD SPEC-100015
37	736-0463	4 RONDELLE	FINISH:MTD STD 701-01000
38	736-0514	1 RONDELLE	FINISH:MTD STD 701-01000
39	736-0518	1 RONDELLE	FINISH 701-01001
40	736-3004	1 RONDELLE	FINISH:MTD STD 701-01000
41	741-0225	1 BAGUE HEXAGONALE TEFLON 6 PANS	FINISH:KUNSTSTOFF SCHWARZ
42	741-04323	1 BAGUE	FINISH:PLAIN
43	748-0176	1 PALIER DE BRIDE	FINISH:WIE HERGESTELLT
44	748-3083A	1 GUIDE DIRECTION	FINISH:PLAIN
45	748-3084A	1 GUIDE DIRECTION	FINISH:PLAIN

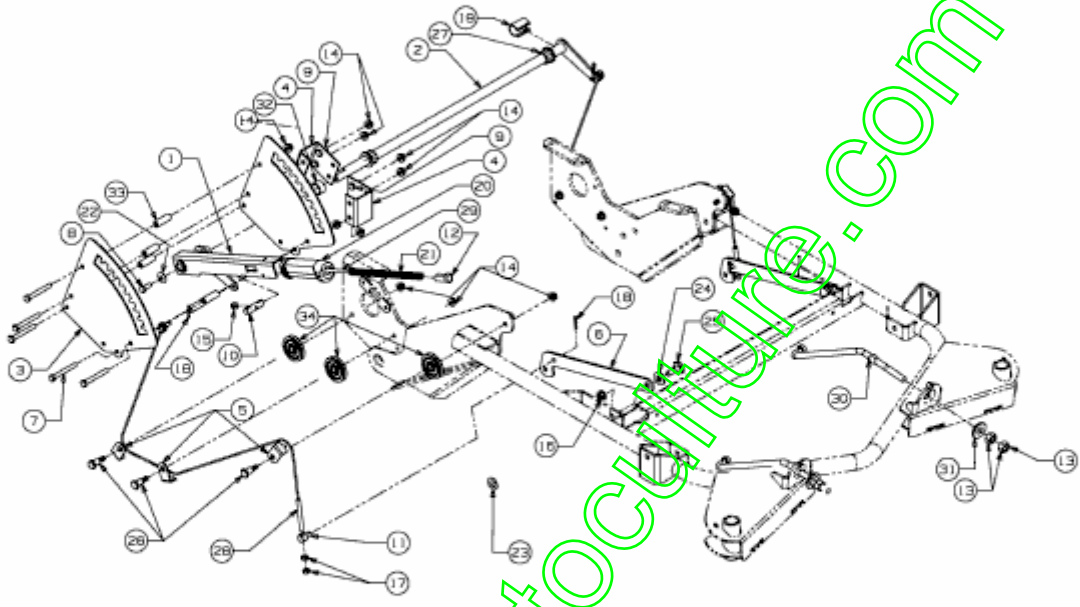
FMZ 48 > 17BI4BFY603 (2012) > PLATEAU DE COUPE Y (48"/122CM)



E3-04666D-01

Position	Numéro de pièce #	Désignation	Dimension
1	603-04664B	1 CARTER DE COUPE 122CM	SCHWEISSTEIL:FINISH LACKIERT
2	603-04688	1 AUSWURFKANAL VOLLST:48" RD	SCHWEISSTEIL:FINISH LACKIERT
3	603-04703	1 BOUCHON MULCHING	SCHWEISSTEIL:603-04703-0637
4	618-04426	3 PALIER COMPLET	FINISH:
5	703-06974	1 HALTEBLECH:AUSWURFKANAL:48"	FINISH:LACKIERT MTD QUALITÄT
6	703-07156	1 ABDECKUNG:DECK:48" FMZ	FINISH:LACKIERT MTD QUALITÄT
7	710-0347	2 VIS HEX. 3/8-16:1.75:GR5:STD	FINISH:MTD STD 701-01000
8	710-04894	3 AXE DE PALIER DE LAME	FINISH:SIEHE ZG.
9	710-05045A	5 VIS	FINISH:701-01002
10	710-0650	12 VIS HEX.:TT:5/16-18:0.875	FINISH:MTD SPEC-701-01002
11	710-3168	3 VIS 3/8-16:1.00:GR1	FINISH:MTD STD 701-01000
12	710-3211	2 VIS	710-3211
13	712-0264	2 ECROU	FINISH:701-01000
14	712-04065	9 ÜCROU HEXAGONAL	FINISH:SPEC-101616 912-04065
15	712-0641	2 ECROU HEX. M16-1.5 DIN 936	FINISH:701-01000 24.1424.31
16	712-3078	3 ECROU A OREILLES 1/4"-20	FINISH:701-01000
17	714-0470	2 EPINGLE EX AF-43010	FINISH:SPEC-100015 470 32 32
18	721-04041	1 ADAPTEUR BUSE DE LAVAGE	FINISH: 921-04041
19	726-0135	2 BOUCHON / COUVERCLE 5/16"	FINISH:VERNICKELT
20	726-04040	5 RONDELLE CLIPS	FINISH
21	732-04372	1 RESSORT	SPEC 701-01006 OR 701-01000
22	732-04652	2 RESSORT	FINISH:MTD SPEC 701-01000
23	734-04155	4 ROUE DE PLATEAU	FINISH:SIEHE ZG
24	735-04130	1 BANDE DE PROTECTION	FINISH:
25	736-0225	2 RONDELLE	FINISH:701-01001
26	736-0264	5 RONDELLE: .330 x.630 x.0635	FINISH:701-01000 936-0264
27	736-0300	4 RONDELLE	FINISH:MTD SPEC-100015
28	736-0329	2 RONDELLE GROWER	FINISH:701-01001 24.8195.16
29	737-04003D	2 BUSE NETTOYAGE PLATEAU	FINISH:MTD SPEC-100015
30	738-3056	4 AXE DE ROUE DE PLATEAU	MTD STD 701-01000 938-3056
31	742-04278A	3 LAME:17.0:MULCH:0.756 ID	FINISH-SCHWARZ LACKIERT
32	747-04530	2 GUIDE COURROIE	FINISH:MTD SPEC 701-01000
33	747-1116	2 GOUPILLE	FINISH:PHOS & OIL COATING
34	747-3384	1 TIGE DEFLECTEUR	FINISH:
35	748-3065A	6 ENTRETOISE	FINISH:
36	750-04456	2 ENTRETOISE	FINISH:VERZINKT SIEHE ZG.
37	750-05184	3 ENTRETOISE	FINISH:SPEC-101616
38	754-04237	1 COURROIE DE LAME	FINISH: *
39	756-04129B	2 POULIE DE TENSION	KUGELGELAGERT:FINISH
40	756-3089	3 POULIE	FINISH:SIEHE ZG.

FMZ 48 > 17BI4BFY603 (2012) > RELEVAGE PLATEAU DE COUPE

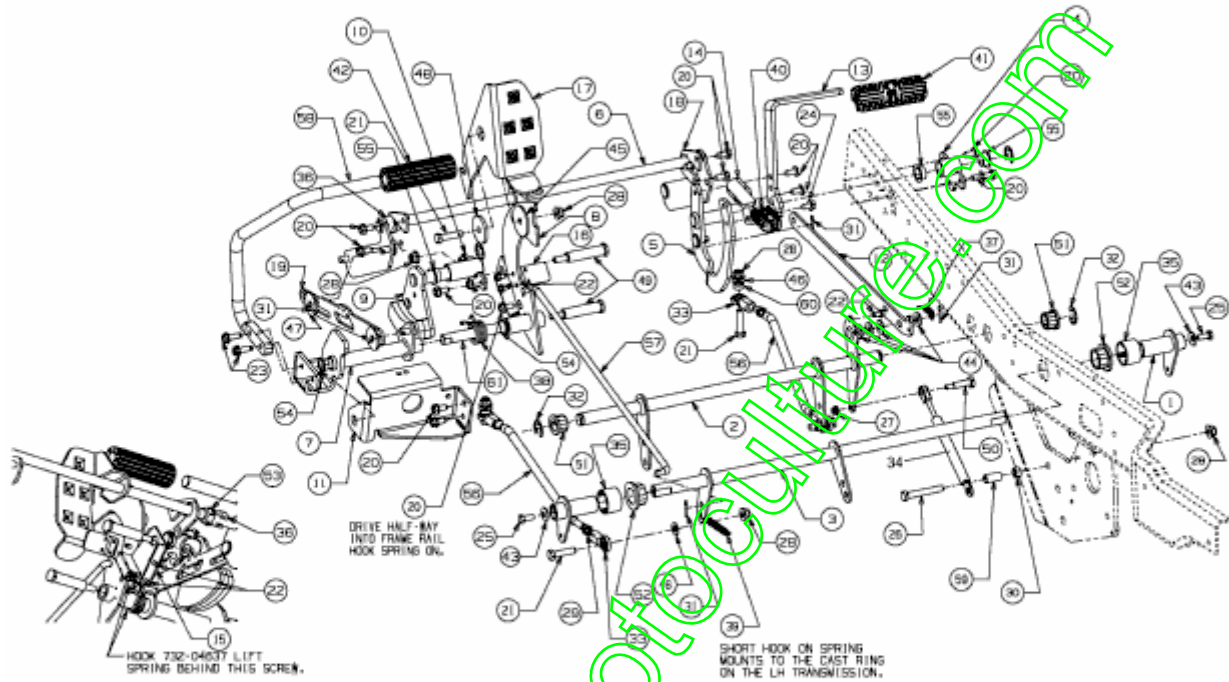


E3-04667D-01

Position	Numéro de pièce #	Désignation	Dimension
1	603-04682	1 BRAS DE RELEVAGE	SCHWEISSTEIL: 603-04682-0637
2	603-04683	1 AXE	SCHWEISSTEIL:603-04683-Z
3	703-06213B	2 SELECTEUR HAUTEUR DE COUPE	703-06213B-0637
4	703-06408A	2 HALTEWINKEL:RASTERLATTE	703-06408A-0637
5	703-07067	6 GUIDE CABLE	FINISH:703-07067-Z
6	703-07097A	2 NOIR	FINISH:LACKIERT MTD QUALITÄT
7	710-0378	5 VIS HEX.:5/16-18:2.50:GR5:STD	FINISH:MTD SPEC 701-01000
8	710-0627	1 VIS HEX. 5/16-24:750 GR5:LOCK	FINISH:MTD STD 701-01000
9	710-3008	4 VIS 5/16-18:75:GR5:STD	FINISH:MTD STD 701-01000
10	711-04898	1 GOUPILLE	FINISH:MTD STD SPEC 701-01000
11	711-05170	2 711-05170	FINISH:MTD SPEC-101616
12	711-0642A	1 BOUTON / LEVIER	711-0642A
13	712-0206	4 ÜCROU HEX. 1/2-13:GR.5	FINISH:MTD STD 701-01000
14	712-04063	15 ÜCROU HEX. AVEC FLANC	FINISH:MTD STD SPEC-101616
15	712-04064	1 ÜCROU HEXAGONAL	GRF:FINISH:701-01000 912-04064
16	712-04065	2 ÜCROU HEXAGONAL	FINISH:SPEC-101616 912-04065
17	712-3007	4 ÜCROU HEX. 5/16-18 GR5	FINISH:MTD STD 701-01000
18	714-0104	4 GOUPILLE	FINISH:PHOS AND OIL
19	731-06848	1 ENTRETOISE PLASTIQUE	FINISH:PLAIN
20	731-3158	1 POIGNEE	FINISH:SCHWARZ
21	732-3097	1 RESSORT DE PRESSION	FINISH:
22	736-0242	1 RONDELLE CONIQUE,340X,872X,060	FINISH:MTD STD 701-01001
23	736-0272	2 RONDELLE .510x1,00X,060	FINISH:MTD-SPEC 101616
24	736-3019	2 RONDELLE .531x1,062x,134:HT	FINISH:736-3019-Z
25	738-04409	2 AXE EPAULE	FINISH:SPEC-101616
26	738-0754	6 AXE	FINISH MTD SPEC 701-01000
27	741-0245	2 BAGUE	FINISH:SCHWARZ 941-0245
28	746-04611	2 CABLE DE RELEVAGE	
29	747-04859	1 TRINGLE DE RELEVAGE	FINISH:MTD STD 701-01000
30	747-05089	2 TRINGLE	FINISH:701-01000
31	748-04069	2 RONDELLE	FINISH:701-01001 LT-5/NX15
32	750-0212	1 ENTRETOISE	SPEC-101616 OPT. SPEC-100015
33	750-04981	5 ENTRETOISE	FINISH:MTD SPEC 701-01000
34	756-04331	6 POULIE GUIDE CABLE	FINISH:KUNSTSTOFF SCHWARZ



FMZ 48 > 17BI4BFY603 (2012) > PEDALES

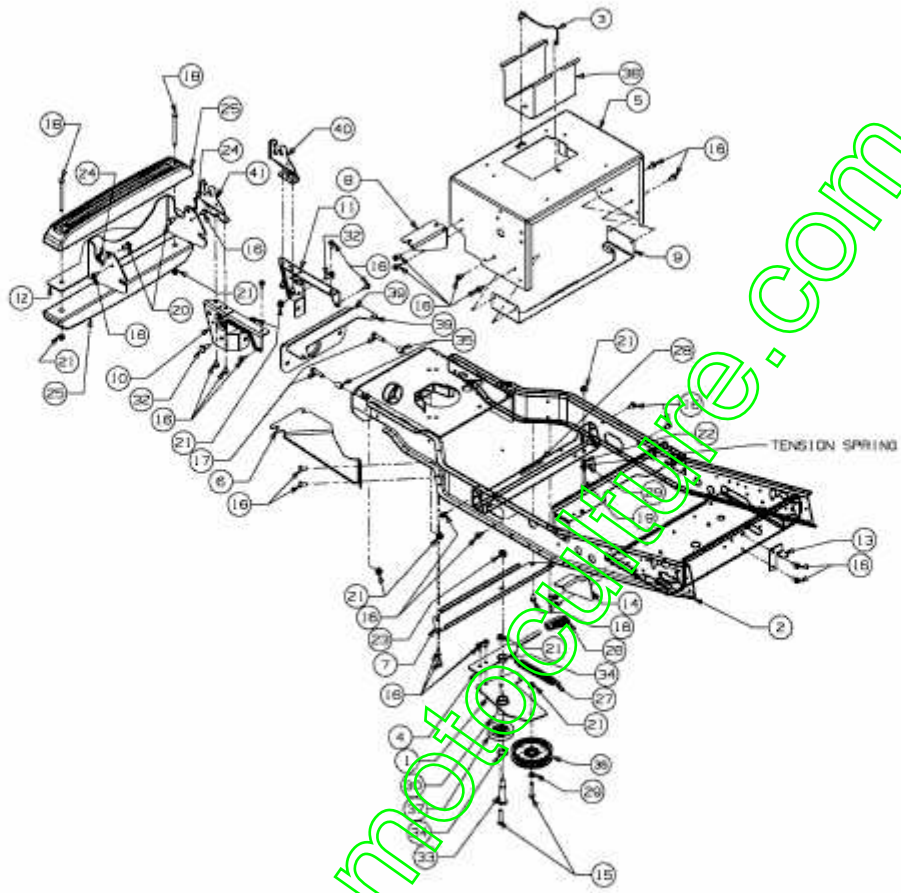


E3-04660E-01

Position	Numéro de pièce #	Désignation	Dimension
1	603-04526B	2 603-04526B-Z	SCHWEISSTEIL:603-04526B-Z
2	603-04535B	1 603-04535B-Z	SCHWEISSTEIL:603-04535B-Z
3	603-04560A	1 603-04560A-Z	SCHWEISSTEIL:603-04560A-Z
4	603-04587A	1 SUPPORT DE PEDALE	SCHWEISST:BLAU CHROMATIERN *
5	603-04590	1 603-04590	SCHWEISSTEIL:FINISH LACKIERT
6	603-04697	1 ARBRE	SCHWEISSTEIL:603-04697-0637
7	603-04699A	1 603-04699A	SCHWEISSTEIL:FINISH LACKIERT
8	603-04704	1 PIVOT DE PEDALE DE FREIN	SCHWEISSTEIL:603-04704-0637
9	603-04750A	1 603-04750A-Z	SCHWEISSTEIL:603-04750A-Z
10	603-04751	1 603-04751	SCHWEISST:BLAU CHROMATIERN *
11	603-04775	1 TRÄGER VOLLST.	SCHWEISSTEIL:FINISH LACKIERT
12	703-06339A	1 NOIR	FINISH:SCHWARZ LACKIERT
13	703-06636A	1 PEDALE	FINISH:MTD SCHWARZ LACKIERT
14	703-06654	1 PEDALE MA ARR	FINISH:MTD SCHWARZ LACKIERT
15	703-06676	1 SUPPORT DE FREIN	FINISH:MTD SCHWARZ LACKIERT
16	703-06678A	1 WINKELBLECH:BREMSE:703-06678-Z	FINISH:LACKIERT OPT.SPEC100015
17	703-07102	1 PEDALE DE FREIN	FINISH:703-07102-0637
18	703-07198	2 SUPPORT	FINISH:703-07198-0637
19	703-07509A	1 703-07509A	FINISH:703-07509A-Z
20	710-04484	15 VIS HEX. TT:5/16-18:.750:HXIND	FINISH:MTD SPEC-701-01002
21	710-0520	5 VIS HEX.:3/8-16:1.50:GR5:STD	FINISH:701-01000 or 101616
22	710-0599	5 VIS i SIX PANS CREUX	MTD SPEC-701-01002 or 101617
23	710-0602	2 VIS	FINISH:MTD SPEC-701-01002
24	710-0604A	1 VIS 5/16-18:0.625	FINISH:MTD SPEC-701-01002
25	710-0627	2 VIS HEX. 5/16-24:.750 GR5:LOCK	FINISH:MTD STD 701-01000
26	710-0859	1 VIS HEX. 3/8-16:2.50:GR5:STD	FINISH:MTD STD 701-01000
27	712-04064	1 ÜCROU HEXAGONAL	GRF:FINISH:701-01000 912-04064
28	712-04065	7 ÜCROU HEXAGONAL	FINISH:SPEC-101616 912-04065
29	712-0711	4 ÜCROU HEXAGONAL	MTD SPEC-100015 912-0711
30	712-3017	1 ÜCROU HEXAGONAL	FINISH:701-01000
31	714-0474	6 GOUPILLE	FINISH:MTD SPEC-100015
32	716-0231	4 CIRCLIPS	FINISH:PHOS & OIL/916-0231
33	723-04080	4 ROTULE DE DIRECTION	FINISH:SIEHE SPEZIFIKATION
34	727-04141	1 VERIN	FINISH:SCHWARZ LACKIERT
35	731-05163	2 ENTRETOISE PLASTIQUE	FINISH:PLAIN:PLASTIK
36	731-06918	2 ENTRETOISE PLASTIQUE	FINISH:SCHWARZ
37	732-04549	1 RESSORT	FINISH:SPEC 701-01000
38	732-04637	1 RESSORT	FINISH:SPEC 701-01006
39	732-0611	1 RESSORT DE TRACT.:.380Dx3.6 LG	FINISH:MTD 701-01006 932-0611
40	735-04117	1 CAOUTCHOUX DE PEDALE	FINISH:SCHWARZ:GUMMI
41	735-04118A	1 CAOUTCHOUC DE PEDALE	FINISH:SCHWARZ:GUMMI
42	735-04174	1 CAOUTCHOUC DE PEDALE	FINISH:SCHWARZ
43	736-0242	2 RONDELLE CONIQUE:340X.872X.060	FINISH:MTD STD 701-01001
44	736-0262	4 RONDELLE PLATE:385x.870x.092	FINISH:MTD STD 701-01000
45	736-04018	1 RONDELLE	FINISH:MTD STD 701-01000
46	736-0864	4 RONDELLE	FINISH:701-01001
47	736-3039	2 RONDELLE PLATE:406x1.5x.105	FINISH:701-01000 936-3039
48	738-04162A	1 ENTRETOISE .8840 x .190	FINISH:IN ÖL GETAUCHT
49	738-04216A	2 VIS	FINISH:701-01000
50	738-0572	1 VIS ÉPAULE .374 DIA x 1.16 LG	FINISH:GELBVERZINKT SIEHE ZG.
51	741-0245	2 BAGUE	FINISH:SCHWARZ 941-0245
52	741-04324	2 BAGUE	PLASTIK:FINISH SCHWARZ o.NATUR
53	741-3065B	2 BAGUE EXAGONALE RAINURÉE	GESCHLITZT:FINISH SCHWARZ
54	741-3074	2 BAGUE	NYLON:FINISH
55	741-3084	4 PALIER DE FLASQUE	NYLON:FINISH SCHWARZ
56	747-04883A	2 TRINGLE	FINISH:701-01000
57	747-04996	1 TRINGLE DE FREIN	FINISH:SPEC 701-01000
58	747-05103	1 PEDALE	FINISH:LACKIERT
59	750-0434	1 ENTRETOISE	GESCHLITZT:FINISH GELBVERZINKT
60	750-04776	2 ENTRETOISE	FINISH:GEÖLT
61	750-05244	1 ENTRETOISE	FINISH:SPEC-101616



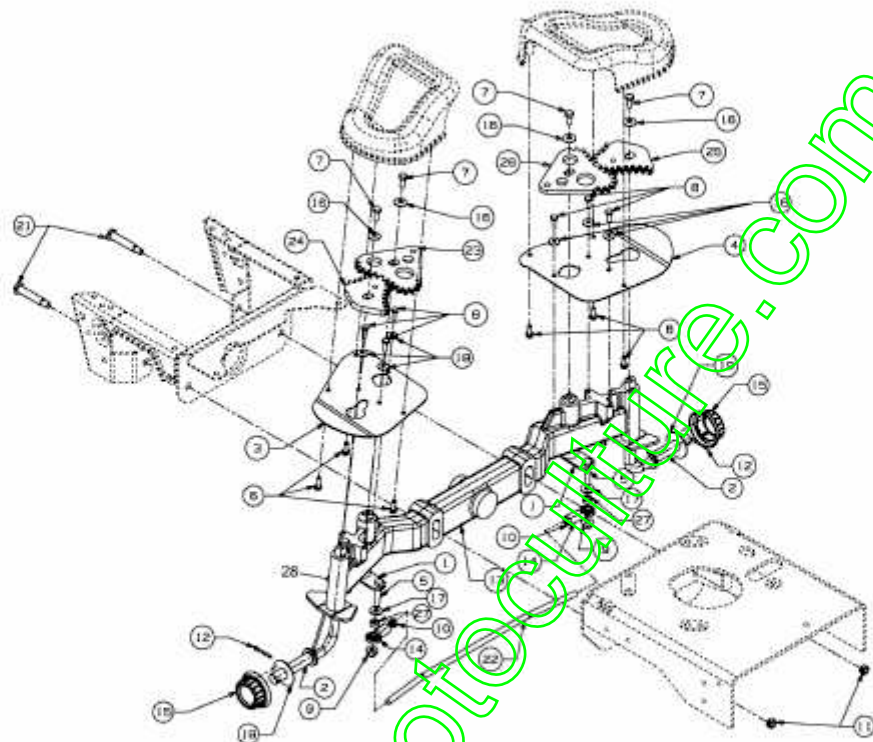
FMZ 48 > 17BI4BFY603 (2012) > CHÂSSIS



E3-04661D-01

Position	Numéro de pièce #	Désignation	Dimension
1	603-04573	1 SPANNROLLENTRÄGER VST:FRT CUT	SCHWEISSTEIL:FINISH LACKIERT
2	603-04657B	1	
3	683-04448	1 TRINGLE SUPPORT BATTERIE	FINISH:LACKIERT MTD QUALITÄT
4	703-05396A	1 LEVIER DE FREIN	703-05396A-0637
5	703-06446A	1 SUPPORT DE SIEGE	703-06446A-0637
6	703-06472	1 SUPPORT RESERVOIR	FINISH:LACKIERT MTD QUALITÄT
7	703-06540	1 SUPPORT	FINISH:LACKIERT MTD QUALITÄT
8	703-06567A	1 703-06567A-S	FINISH:LACKIERT MTD QUALITÄT
9	703-06597A	1 SUPPORT	703-06597A-0637
10	703-06670	1 SUPPORT DROITE	FINISH:LACKIERT MTD QUALITÄT
11	703-06671	1 SUPPORT GAUCHE	FINISH:LACKIERT MTD QUALITÄT
12	703-07215A	1 SUPPORT D ATELAGE	703-07215A-0637
13	703-07230	1 SUPPORT	703-07230-0637
14	703-07240A	1 786-04344638	FINISH:LACKIERT MTD QUALITÄT
15	710-0347	2 VIS HEX. 3/8-16:1.75:GR5:STD	FINISH:MTD STD 701-01000
16	710-04484	32 VIS HEX. TT:5/16-18.:750:HXIND	FINISH:MTD SPEC-701-01002
17	710-0520	2 VIS HEX.:3/8-16:1.50:GR5:STD	FINISH:701-01000 or 101616
18	710-0944	2 VIS	FINISH:STD 701-01000 910-0944
19	710-3011	1 VIS HEX.:3/8-16:2.25:GR5:STD	FINISH:MTD STD 701-01000
20	711-0332	2 GOUJON ; ÜPINGLER .50X.78 LG	FINISH:701-01000
21	712-04065	9 ÜCROU HEXAGONAL	FINISH:SPEC-101616 912-04065
22	712-3008	1 ÜCROU HEXAGONAL	FINISH:MTD STD 701-01000
23	712-3083	1 ÜCROU HEX. 1/2-13:GRB:NYLON	FINISH:MTD STD 701-01000
24	714-04023	2 GOUPILLE	GLANZVERZINKT 914-04023
25	719-04271A	2 CONTRE POIDS	FINISH:SCHWARZ
26	731-04735	1 POIGNEE	FINISH:SCHWARZ
27	732-0594A	1 RESSORT	FINISH:MTD-701-01000 932-0594A
28	735-04130	1 BANDE DE PROTECTION	FINISH:
29	736-0300	2 RONDELLE	FINISH:MTD SPEC-100015
30	737-3000	1 GRAISSEUR	GLEITMITTEL
32	738-0380	2 AXE	FINISH:701-01000 938-0380
33	738-3110	1 AXE EPAULE	FINISH:GELBVERZINKT 938-3110
34	741-0338	2 BAGUE	FINISH
35	750-0807	2 ENTRETOISE	FINISH:VERZINKT
36	756-04129B	1 POULIE DE TENSION	KUGELGELAGERT:FINISH
37	756-04325	1 POULIE TENDEUR	FINISH:SCHWARZ LACKIERT
38	783-0349	1 BOÏTIER DE BATTERIE	FINISH:LACKIERT SCHWARZ *
39	783-04806	1 LAGERBLECH	FINISH:LACKIERT
40	783-04840	1 HAUBENHALTER:RECHTS:3-Style	FINISH:LACKIERT
41	783-04841	1 HAUBENHALTER:LINKS:3-Style	FINISH:LACKIERT

FMZ 48 > 17BI4BFY603 (2012) > AXE ARRIÈRE, SYSTÈME DIRECTION, ROUES

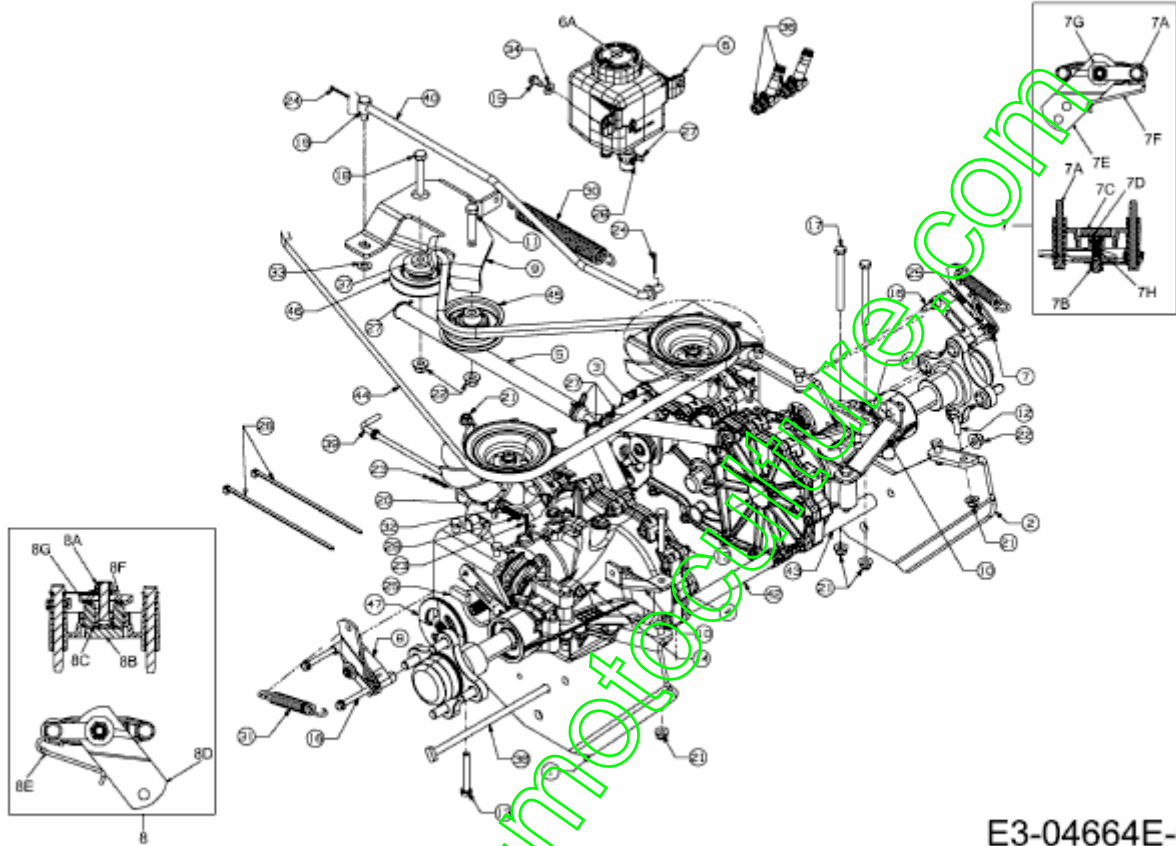


E3-04663D-01

Position	Numéro de pièce #	Désignation	Dimension
1	603-04702A	2 BIELETTE DE DIRECTION	SCHWEISST:BLAU CHROMATIEREN *
2	647-04130C	2 FUSEE	FINISH:647-04130C-Z
3	703-06590	1 PLAQUE	FINISH:SCHWARZ LACKIERT
4	703-06602	1 PLAQUE GAUCHE	FINISH:SCHWARZ LACKIERT
5	710-0347	2 VIS HEX. 3/8-16:1.75:GR5:STD	FINISH:MTD STD 701-01000
6	710-0895	6 VIS $\dot{\text{I}}$ SIX PANS CREUX	FINISH:MTD STD 701-01002
7	710-1880	4 VIS HEXAGONALE	FINISH:MTD STD 701-01000
8	710-3015	6 VIS:1/4-20:.75:GR5:STD	FINISH:MTD STD 701-01000
9	712-04065	2 ÜCROU HEXAGONAL	FINISH:SPEC-101616 912-04065
10	712-0711	2 ÜCROU HEXAGONAL	MTD SPEC-100015 912-0711
11	712-3000	2 ÜCROU 3/8-16 GR.B CTRLK	FINISH:MTD STD 701-01000
12	714-0162	2 GOUPILLE FENDUE 5/32:1.25	FINISH:MTD SPEC-100015
13	719-04396	1 ESSIEU FONTE	FINISH:SCHWARZ LACKIERT
14	723-04080	2 ROTULE DE DIRECTION	FINISH:SIEHE SPEZIFIKATION
15	731-3020	2 ENJOLIVEUR	FARBE:CARBON BLACK 931-3020
16	736-0242	4 RONDELLE CONIQUE.340X.872X.060	FINISH:MTD STD 701-01001
17	736-0262	2 RONDELLE PLATE:.385x.870x.092	FINISH:MTD STD 701-01000
18	736-0270	6 RONDELLE GROWER	FINISH:MTD SPEC 701-01001
19	736-0866	2 RONDELLE	FINISH:MTD STD 701-01000
21	738-1011A	2 AXE	FINISH:MTD STD 701-01000
22	747-04909	1 TRINGLE DE DIRECTION	FINISH:SPEC 701-01000
23	748-04185	1 CREMAILLERE DROITE	FINISH:ÖL GEDIPPT
24	748-04186	1 CREMAILLERE DROITE	FINISH:ÖL GEDIPPT
25	748-04187	1 CREMAILLERE GAUCHE	FINISH:ÖL GEDIPPT
26	748-04195	1 CREMAILLERE GAUCHE	FINISH:ÖL GEDIPPT
27	750-04776	2 ENTRETOISE	FINISH:GEÖLT
28	737-3000	4 GRAISSEUR	GLEITMITTEL

www.emc-motoculture.com

FMZ 48 > 17BI4BFY603 (2012) > ENTRAÎNEMENT DE ROULEMENT

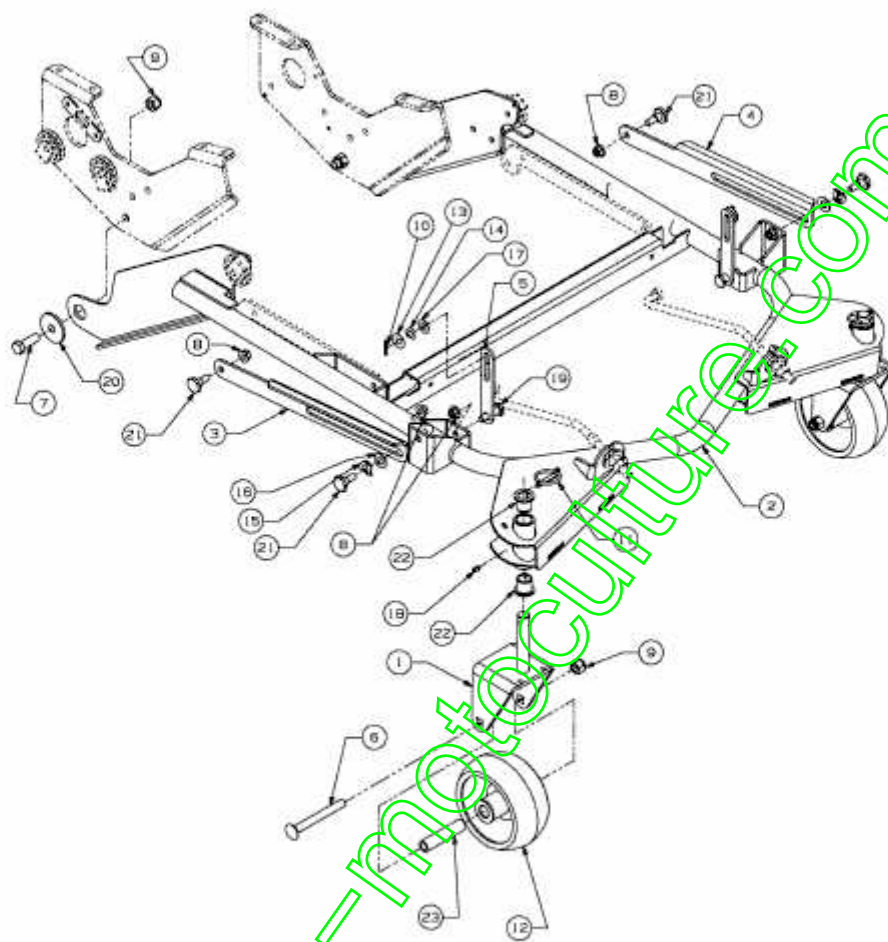


E3-04664E-01

Position	Numéro de pièce #	Désignation	Dimension
1	603-04686	1 SUPPORT DROITE	603-04686-0637
2	603-04687	1 SUPPORT GAUCHE	603-04687-0637
3	618-04651A	1 618-04651A	FINISH:SIEHE ZG.
4	618-04652A	1 618-04652A	FINISH:SIEHE ZG.
5	618-04668A	1 618-04668A	FINISH:
6	631-04286	1 RESERVOIR D HUILE	FINISH:SIEHE ZG.
6A	HG-52375	1 BONCHON DE RESERVOIR D HUILE	HG-52375
7	661-0009A	1 661-0009A	FINISH NONE
7A	710-1206	2 VIS HEX. TT:1/4-20:2.375	FINISH:MTD SPEC-701-01002
7B	712-0273	1 ÜCROU HEXAGONAL 5/16-24"	FINISH:MTD STD 701-01000
7C	717-0678	1 PLAQUETTE DE FREIN	FINISH:
7D	717-0682	1 INSERT DE FREIN	FINISH:NONE 917-0682
7E	717-0772A	1 LEVIER DE FREIN	717-0772A
7F	732-0743	1 RESSORT	FINISH:ZINC PHOS&OIL 932-0743
7G	736-0371	1 RONDELLE 1,344XA ,875"	FINISH:701-01001
7H	741-0343	2 GOUJON DE PRESSION 5/16"	FINISH:SIEHE ZG. 941-0343
8	661-04023B	1 661-04023B	FINISH:SIEHE ZG.
8A	712-0273	1 ÜCROU HEXAGONAL 5/16-24"	FINISH:MTD STD 701-01000
8B	717-0678	1 PLAQUETTE DE FREIN	FINISH:
8C	717-0682	1 INSERT DE FREIN	FINISH:NONE 917-0682
8D	717-0700	1 LEVIER DE FREIN, j DROITE	717-0700
8E	732-0742	1 RESSORT	732-0742/932-0742
8F	736-0371	1 RONDELLE 1,344XA ,875"	FINISH:701-01001
8G	741-0343	2 GOUJON DE PRESSION 5/16"	FINISH:SIEHE ZG. 941-0343
9	703-06442	1 SUPPORT PULIE TENDUR	FINISH:SCHWARZ LACKIERT
10	703-06674A	2 703-06674A-S	FINISH:LACKIERT MTD QUALITÄT
11	710-0347	1 VIS HEX. 3/8-16:1.75:GR5:STD	FINISH:MTD STD 701-01000
12	710-0376	8 VIS HEX.:5/16-18:1.00:GR5:STD	FINISH:MTD STD 701-01000
13	710-0395	4 VIS HHCS:5/16-18:2.25:GR2:STD	FINISH:MTD STD 701-01000
14	710-04484	2 VIS HEX. TT:5/16-18:.750:HXIND	FINISH:MTD SPEC-701-01002
15	710-0599	2 VIS j SIX PANS CREUX	MTD SPEC-701-01002 or 101617
16	710-1206	4 VIS HEX. TT:1/4-20:2.375	FINISH:MTD SPEC-701-01002
17	710-1266	4 VIS HHCS:5/16-18:3.5:GR5:STD	FINISH:MTD STD 701-01000
18	710-3011	1 VIS HEX.:3/8-16:2.25:GR5:STD	FINISH:MTD STD 701-01000
19	711-0832	1 ECROU	FINISH:701-01006 911-0832
20	711-1530	2 EMBOUT	FINISH:GELBVERZINKT
21	712-04063	16 ÜCROU HEX. AVEC FLANC	FINISH:MTD STD SPEC-101616
22	712-04065	3 ÜCROU HEXAGONAL	FINISH:SPEC-101616 912-04065
23	714-0104	4 GOUPILLE	FINISH:PHOS AND OIL
24	714-0111	2 GOUPILLE FENDUE 3/32 1.0"	FINISH:MTD SPEC-100015
25	717-0678	2 PLAQUETTE DE FREIN	FINISH:
26	725-0157	2 COLLIER DE SERRAGE 3/16X0.5X7.4	MATERIAL:NYLON-SCHWARZ
27	726-04059	4 COLLIER	FINISH:YELLOW DICHROMATE
28	731-05785	1 BOUCHON	FINISH:PLAIN
29	732-0437	2 RESSORT	FINISH:VERZINKT
30	732-0594A	1 RESSORT	FINISH:MTD-701-01000 932-0594A
31	732-0716D	2 RESSORT	FINISH:MTD STD 701-01006
32	736-0175	2 RONDELLE GROWER.:265x.562x.025	FINISH:701-01001
33	736-0314	1 RONDELLE	FINISH:MTD STD 701-01001
34	736-0463	2 RONDELLE	FINISH:MTD STD 701-01000
36	737-04226	2 RACCORD	FINISH:701-01000
37	738-04162A	1 ENTRETOISE .8840 x .190	FINISH:IN ÖL GETAUCHT
38	738-04397	1 AXE	FINISH:SPEC-101616
39	747-04636	2 TIGE	FINISH:MTD STD 701-01000
40	747-04896A	1 TRINGLE	FINISH:SPEC 701-01000
41	748-0334	2 ENTRETOISE	FINISH:GEÖLT
42	750-05025	1 TUBE	FINISH:MTD STD 701-01000
43	750-05263	2 TUBE	FINISH:MTD STD 701-01000
44	754-04189	1 COURROIE	POLY
45	756-04224	1 POULIE TENDEUR	FINISH:SIEHE ZG.
46	756-04325	1 POULIE TENDEUR	FINISH:SCHWARZ LACKIERT
47	761-04061	2 DISQUE DE FREIN	FINISH:SIEHE ZG.



FMZ 48 > 17BI4BFY603 (2012) > CHASSIS PLATEAU DE COUPE



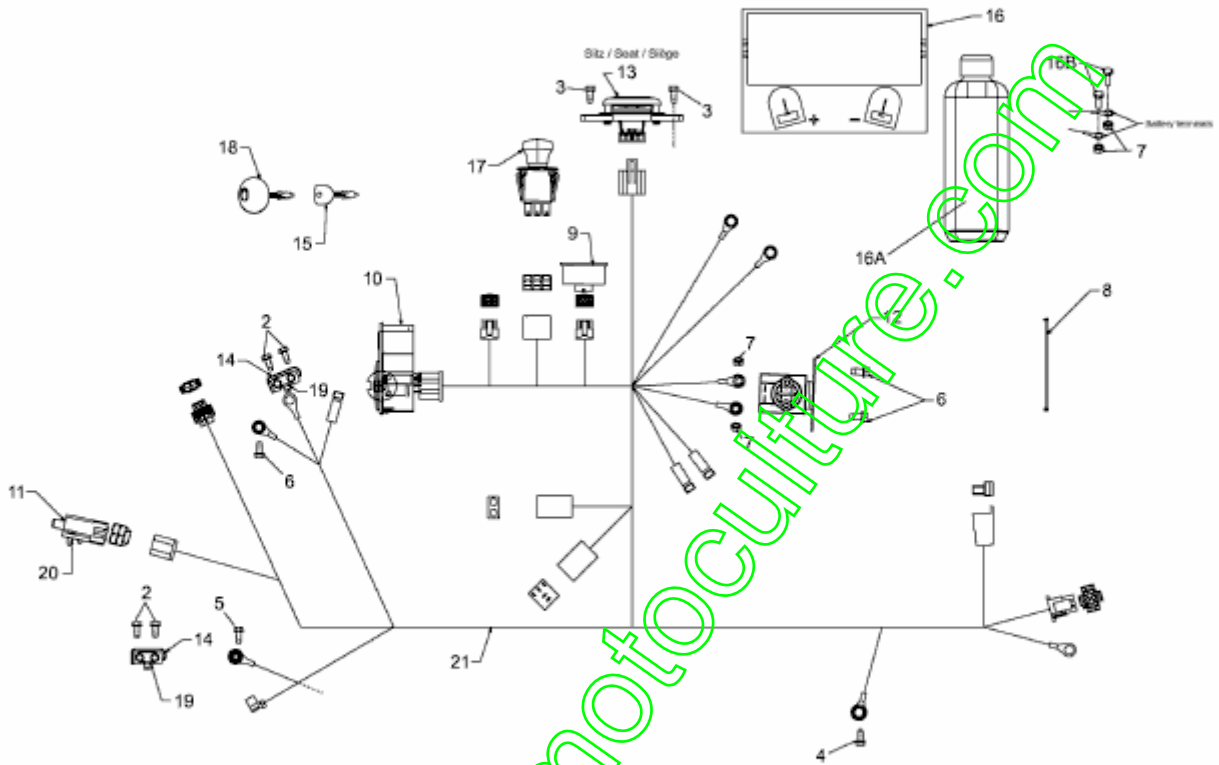
E3-04668C-01

Position	Numéro de pièce #	Désignation	Dimension
1	603-04676A	2 SUPPORT DE ROUE	SCHWEISSTEIL: SCHWARZ LACKIERT
2	603-04694A	1 603-04694A-S	SCHWEISSTEIL: FINISH LACKIERT
3	703-07130	1 GLISSIERE	703-07130-0637
4	703-07183	1 GLISSIERE GAUCHE	703-07183-0637
5	703-07227	2 703-07227-0637	703-07227-0637
6	710-1638	2 VIS	FINISH: MTD STD 701-01000
7	710-3181	2 VIS HEXAGONALE	FINISH: 701-01000
8	712-04065	6 ÜCROU HEXAGONAL	FINISH: SPEC-101616 912-04065
9	712-3083	4 ÜCROU HEX. 1/2-13:GRB:NYLON	FINISH: MTD STD 701-01000
10	714-0104	2 GOUPILLE	FINISH: PHOS AND OIL
11	714-0143A	2 PRISE PIVOTANTE	FINISH: MTD 701-01000
12	734-3195A	2 ROUE	FINISH: FELGE SCHWARZ
13	736-0101	2 RONDELLE	FINISH: 701-01000
14	736-0141	2 RONDELLE	FINISH: 701-01001
15	736-0182	2 RONDELLE GROWER	FINISH: 701-01001
16	736-0272	2 RONDELLE .510x1.00X.060	FINISH: MTD-SPEC 101616
17	736-0300	2 RONDELLE	FINISH: MTD SPEC-100015
18	737-3000	2 GRAISSEUR	GLEITMITTEL
19	738-0148	2 VIS	FINISH: SPEC-100015
20	738-04337A	2 RONDELLE EPAULEE	FINISH: 701-01000
21	738-04409	4 AXE EPAULE	FINISH: SPEC-101616
22	741-0660A	4 BAGUE	FINISH: KUNSTSTOFF SCHWARZ
23	750-3222	2 AXE DE ROUE	FINISH: GELBVERZINKT

www.emc-motoculture.com



FMZ 48 > 17BI4BFY603 (2012) > ASSORTIMENT ÉLECTRIQUE

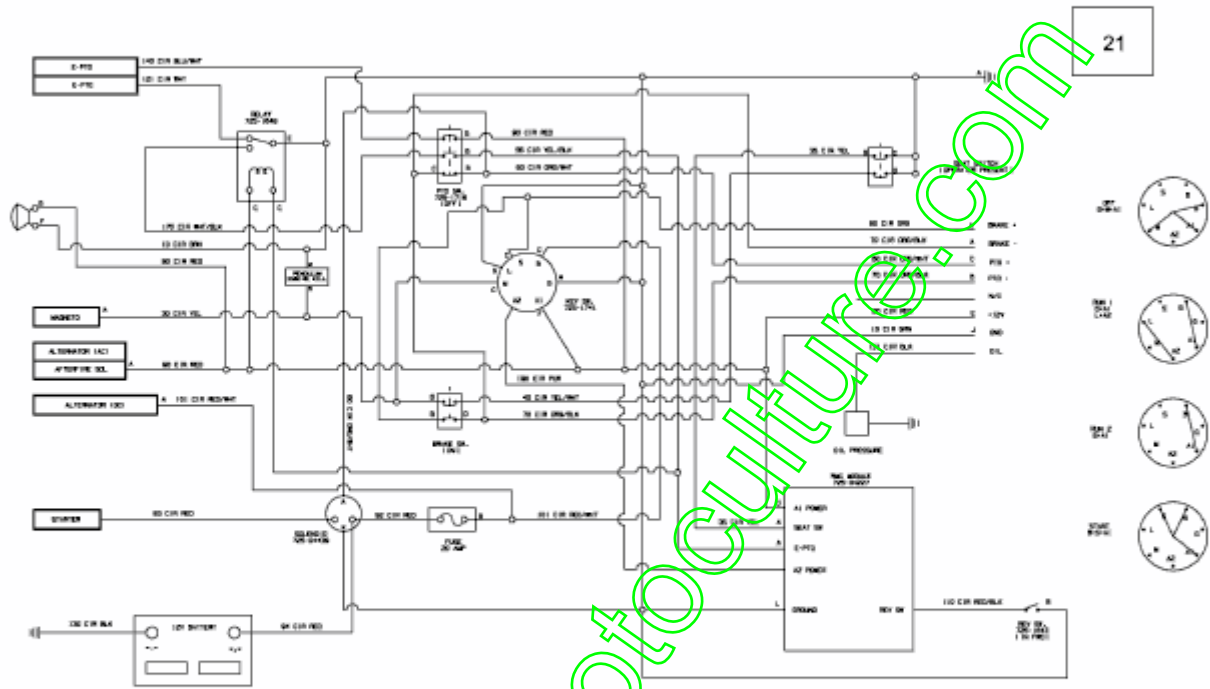


E3-04665B-01

Position	Numéro de pièce #	Désignation	Dimension
2	710-0227	4 VIS	FINISH:MTD STD 701-01002
3	710-04261	2 VIS	FINISH:MTD STD 701-01002
4	710-04484	1 VIS HEX. TT:5/16-18:.750:HXIND	FINISH:MTD SPEC-701-01002
5	710-04593	1 VIS 5/16-18:0.375:PANTRXI	FINISH:MTD SPEC-701-01002
6	710-0599	3 VIS j SIX PANS CREUX	MTD SPEC-701-01002 or 101617
7	712-0271	4 ECROU 1/4-20"+ DISQUE DENTÜ	FINISH:MTD STD 701-010015
8	725-0157	15 COLLIER DE SERRAGE3/16X0.5X7.4	MATERIAL:NYLON-SCHWARZ
9	725-04022B	1 COMPTEUR HORAIRE	925-04022B / 777I22893-LABEL
10	725-06119	1 CONTACTEUR A CLEF	SCHWARZ
11	725-04363	1 SECURITE	FINISH:SIEHE ZG.
12	725-04439	1 COMMUTATEUR MAGNÜTIQUE	12V:100 AMP
13	725-05058	1 SECURITE DE SIEGE	FINISH:
14	725-05114	2 FINISH:VERZINKT SIEHE ZG	FINISH:VERZINKT SIEHE ZG
15	725-1744A	1 CLÜ DE CONTACT	FINISH:
16	725-1750A	1 BATTERIE:U1:230 CCA:NASS	
16A	725-2064A	2 BIDON D ACIDE 1.05 LITRE	SONDERABFÜLLUNG (35.5 oz)
16B	710-3015	2 VIS:1/4-20:.75:GR5:STD	FINISH:MTD STD 701-01000
17	725-1752	1 BOUTON PTO	FINISH:
18	725-2054A	1 CLÜ DE CONTACT JAUNE	CUB CADET
19	726-0320	2 PLAQUE D'ISOLATION	FINISH:NATUR ODER SCHWARZ
20	738-04237A	1 AXE EPAULE	FINISH:MTD STD 701-01002
21	725-05029	1 KABELBAUM:CUB:FMZ	FINISH:

www.emc-motoculture.com

FMZ 48 > 17BI4BFY603 (2012) > PLAN ÉLECTRIQUE



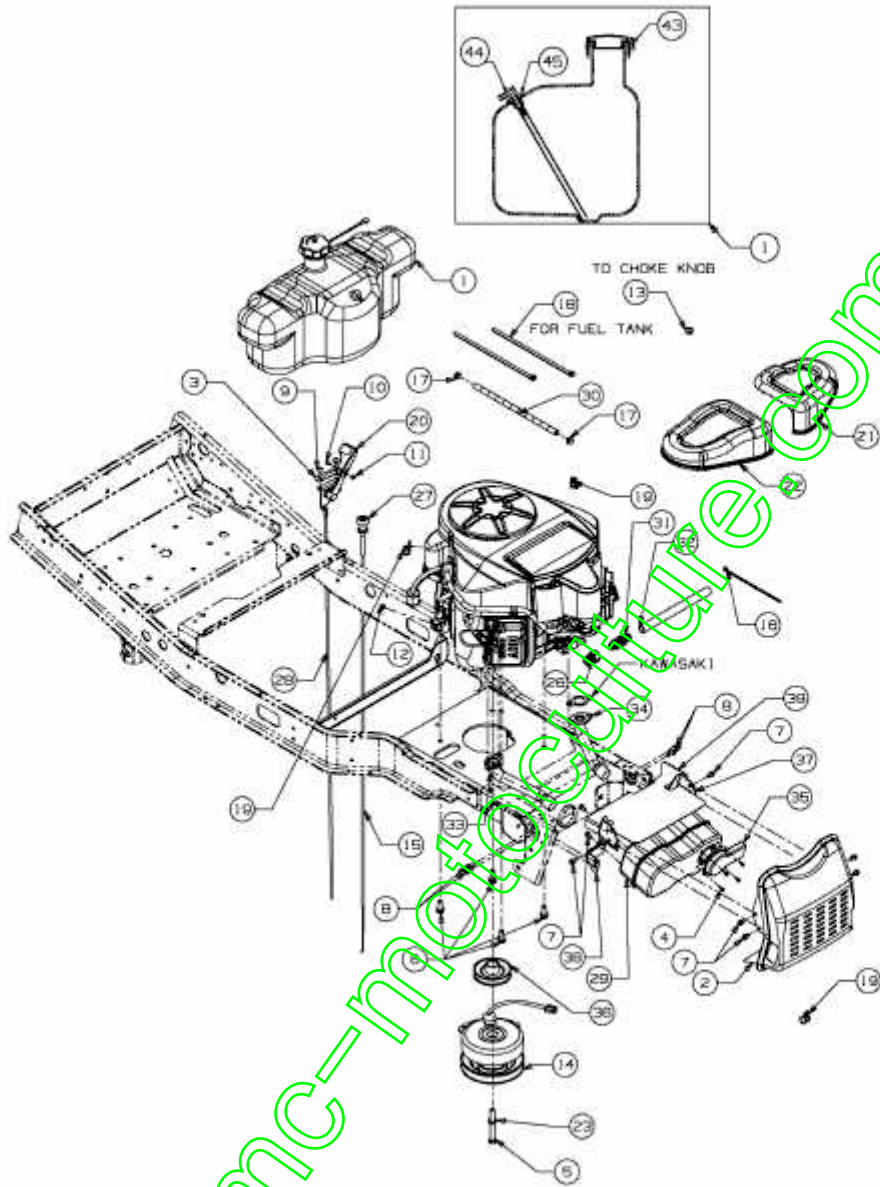
E3-04665B-02

www.emc-motoculture.com

Position	Numéro de pièce #	Désignation	Dimension
21	725-05029	1 KABELBAUM:CUB:FMZ FINISH:	

[www.emc-motoculture.com](http://www.emc-motoculture.com)

FMZ 48 > 17BI4BFY603 (2012) > EMBRAYAGE ÉLECTROMAGNÉTIQUE, ACCESSOIRES MOTEUR, RESERVOIR



E3-05514C-01

Position	Numéro de pièce #	Désignation	Dimension
1	651-04209	1 RESERVOIR ESSENCE	E-TEIL-SET
2	683-04256	1 PUNKTSCHWEISSEN: LACKIERT	PUNKTSCHWEISSEN: LACKIERT
3	703-05899	1 PLAQUE SUPPORT MANETTE GAZ KAW	FINISH:PLAIN
4	710-0227	4 VIS	FINISH:MTD STD 701-01002
5	710-04379A	1 VIS HHCS:7/16-20:3.50:GR5:LOCK	FINISH:MTD SPEC-100015
6	710-04683	4 VIS HEX.:3/8-16:1.000	FINISH:MTD SPEC-701-01002
7	710-0599	10 VIS ; SIX PANS CREUX	MTD SPEC-701-01002 or 101617
8	710-0642	4 VIS1/4-20:0.750	MTD SPEC-701-01002 910-0642
9	710-1017	2 VIS	FINISH:MTD SPEC-100016
10	710-3217	1 VIS	FINISH:701-01000 TRUSPHI
11	712-0142	1 ÜCROU HEX.:#8-32:GRA	FINISH:MTD STD 701-01000
12	712-0271	1 ECROU 1/4-20"+ DISQUE DENTÜ	FINISH:MTD STD 701-010015
13	712-3005	1 ÜCROU AVEC FLANC:3/8-16:GR5	FINISH:701-01000 912-3005
14	717-04552	1 PTO ELECTRIQUE	FINISH:MTD SPEC-100015
16	725-0157	1 COLLIER DE SERRAGE3/16X0.5X7.4	MATERIAL:NYLON-SCHWARZ
17	726-0205	2 COLLIER DE SERRAGE DE BOYAU	FINISH:PHOSPHATIERT (GELB)
18	726-0230	2 COLLIER	FINISH:SCHWARZ
19	726-0272	3 COLLIER	FINISH:VERZINKT
20	731-04914	1 MANETTE GAZ	FINISH:SCHWARZ
21	731-06348	1 CARTER DROITE	FINISH:SCHWARZ
22	731-06354	1 CARTER GAUCHE	FINISH:SCHWARZ
23	736-0171	1 RONDELLE GROWER	FINISH:MTD STD 701-01001
26	737-04138	1 EMBOUT DE VIDANGE	FINISH:GELBVERZINKT
27	746-04235	1 CABLE DE STARTER	746-04235
28	746-04581	1 CABLE GAZ	x.62
29	751-10161	1 POT D'ÜCHAPPEMENT	751-10161
30	751-10349	1 TUYAU ESSENCE	MIN:1/4:FINISH SCHWARZ
31	751-10517A	1 DRAINAGE D'ÜHUILE	FINISH:SIERS ZG.
32	751-10831	1 751-10831	FINISH:KLAR
33	751-11006	1 751-11006	725CCFR:FINISH PLAIN
34	751-11007	1 751-11007	725CCFR:FINISH PLAIN
35	751-11053	1 DEFLECTEUR D ECHAPPEMENT	LANGER ABGASKANAL
36	756-0978B	1 POULIE:MOTEUR:ELEC PTO	MTD SPEC 101642 OR 701-01000
37	783-04870	1 SUPPORT D ECHAPPEMENT GAUCHE	FINISH:LACKIERT
38	783-04872	1 SUPPORT D ECHAPPEMENT DROITE	FINISH:LACKIERT
39	783-06625	1 HITZESCHILD:AUSPUFF:KAWA TWIN	FINISH:PLAIN
43	751-12428	1 BOUCHON ESSENCE	751-12428 *
44	751-10442	1 TUYAU D'ASPIRATION	751-10442
45	735-0149	1 JOINT DU ROBINET / ESSENCE	735-0149/935-0149