

CONDITIONS DE GARANTIE

Toutes nos fabrications sont garanties 12 mois à dater du jour de livraison à l'utilisateur pour un usage non professionnel.
La garantie couvre toutes pièces présentant des défauts de fabrication, des vices aux matières premières qui les rendent impropres à l'usage préconisé dans les notices d'utilisation à l'exclusion du moteur.

Le moteur est garanti par son fabricant spécifique.

Pour toute panne moteur, s'adresser au réseau de réparateurs de la marque du moteur.
La garantie couvre pièces et main-d'œuvre pour toute pièce qui sera reconnue défectueuse de matière ou de fabrication.

La garantie ne couvre pas :

- les frais d'entretien normaux
- les détériorations consécutives :
 - à un défaut d'utilisation ou d'entretien
 - à une intervention modifiant les caractéristiques d'origine,
 - au remplacement des pièces d'origine par des pièces d'une autre origine,
 - à des réparations antérieures effectuées par du personnel non-qualifié.
- les frais de déplacement et de transport.

Les échanges ou remises en état de pièces faits au titre de la garantie ne peuvent avoir pour effet de prolonger la durée de celle-ci.

La demande de garantie doit être accompagnée de la facture d'achat et nous être adressée dès la couverture du vice ou défaut de fonctionnement.

CERTIFICAT DE GARANTIE

Valable un an à compter de la date d'achat.

Machine : _____	Type : _____
N° de série : _____	Date d'achat : _____
Nom de l'acheteur : _____	Cachet du Vendeur
Adresse : _____	



GRANJA S.A. : 102, ROUTE DE TOULOUSE • 31270 COGNAUX
TEL. : 62 13 57 57 • FAX : 61 07 68 38 • TELEX : 530 429

NOTICE TECHNIQUE

MOTOBINEUSE
MARQUE : GRANJA
MODELE : GB 19NSDP

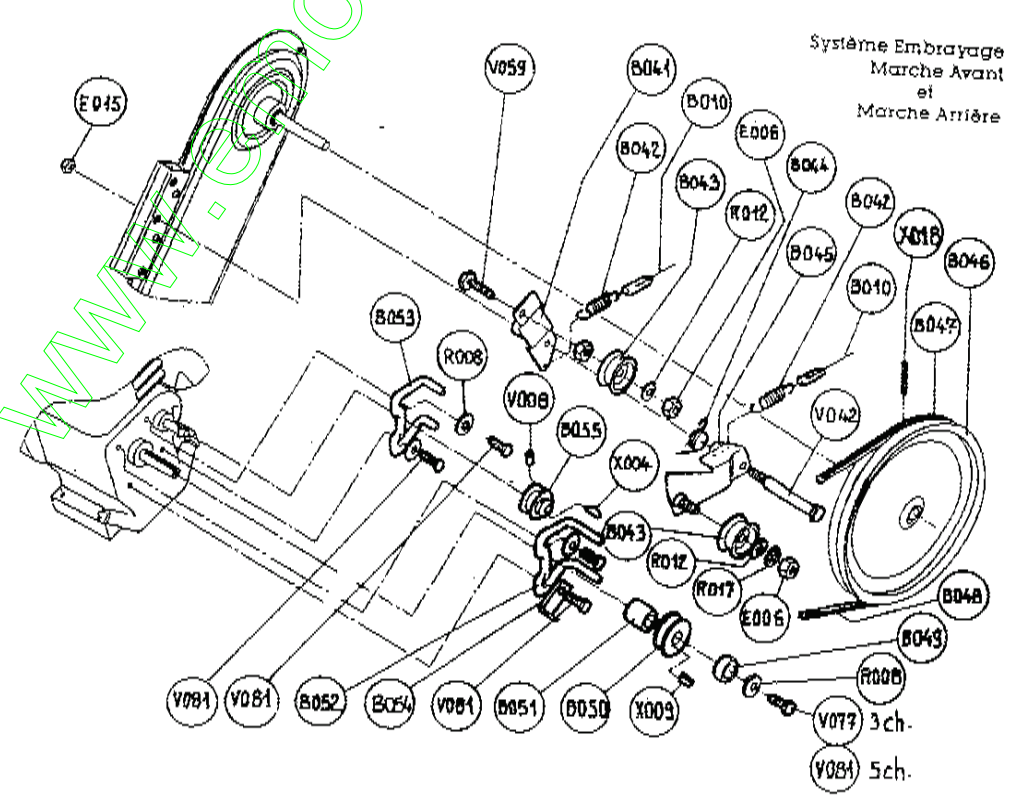
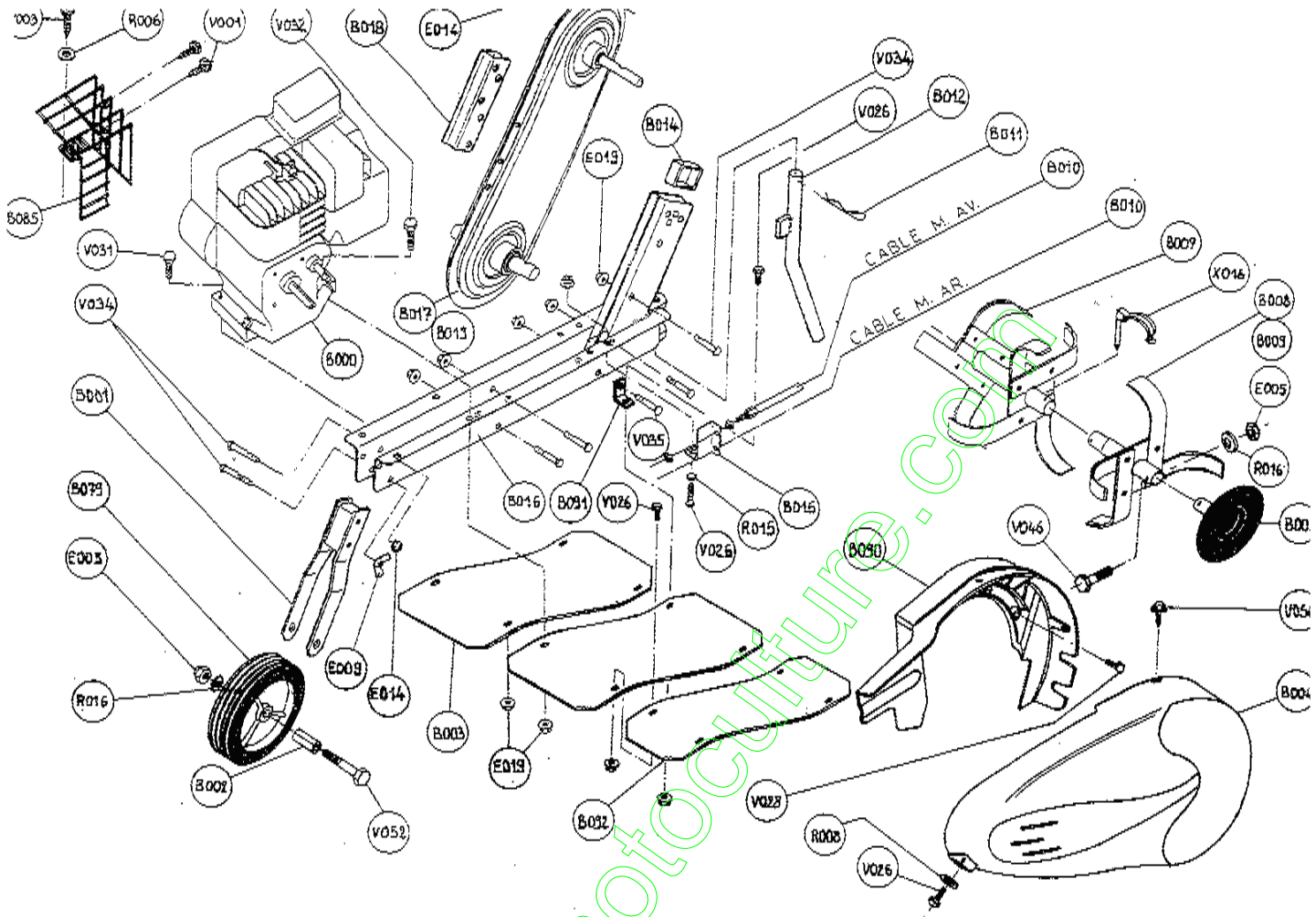
REF. ARTICLE : 00010218
MARQUE MOTEUR : BRIGGS & STRATTON
MODELE MOTEUR : 5 HP
VITESSE : 1 MARCHÉ AVANT, 1 MARCHÉ ARRIERE
NOMBRE DE FRAISE : 4 FRAISES (0,60 M)
DISQUE PROTEGE PLANTE : OUI
GUIDON : REGLABLE
ROUE DE TRANSPORT : ROUE AVANT
PONT : SOUDE
MODELE DE FABRICATION:1998

AVERTISSEMENT : SEULS LES REPERES INSCRITS SUR

LE TABLEAU CORRESPONDENT A VOTRE MACHINE

(à conserver pour consultations ultérieures)

Ed: 10/1997 96410218



**DECLARATION DE CONFORMITE A LA
DIRECTIVE "MACHINES"**



LE FABRICANT : GRANJA S.A
102, Route de Toulouse 31270 Cugnaux

DECLARE QUE LA MACHINE DESIGNEE CI-DESSOUS
MOTOBIKEUSES type : GRANJA ; MOUNTFIELD ; MOTOSPECIAL

* EST CONFORME AUX DISPOSITIONS DE LA DIRECTIVE "MACHINES" MODIFIEE
(DIRECTIVE 89/392/CEE) ET AUX DISPOSITIONS NATIONALES LA TRANSPOSANT.

* EST EGALEMENT CONFORME AUX DISPOSITIONS DES DIRECTIVES EUROPEENNES
SUIVANTES :
89/336/CEE

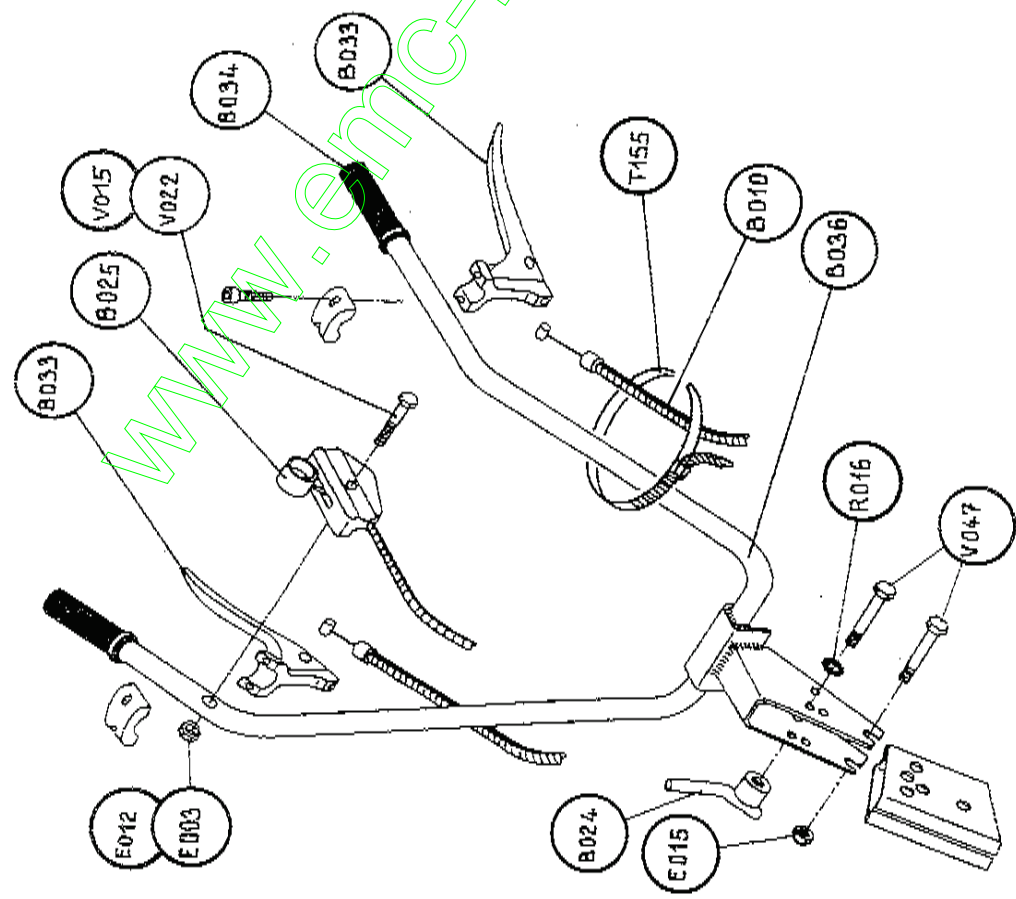
* EST CONFORME AUX DISPOSITIONS DES NORMES EUROPEENNES HARMONISEES
SUIVANTES :

* EST EGALEMENT CONFORME AUX NORMES NATIONALES ET AUX DISPOSITIONS
TECHNIQUES SUIVANTES :

FAB' A Cugnaux, LE 29/10/1996.

NOM DU SIGNATAIRE : Directeur Usine

SIGNATURE



B000	00100214	MOTEUR
B001	92100046/N	SUPPORT ROUE AVANT
B002	92005263	ENTRETOISE ROUE
B003	92005268/J	PROTECTEUR FRAISE
B004	92005265	PROTECTEUR COURROIE
B005	00010900	DISQUE PROTEGE PLANTE
B007	00010929	FRAISE RIVETEE C. PONT
B010	92100075	CABLE EMBRAYAGE
B011	92000016	EPINGLE D'AXE
B012	92005109/N	BEQUILLE DE TERRAGE
B014	92005164/N	ENTRETOISE TIMON
B015	92005141	PATTE ARRET DE GAINE
B016	92005122/J	CHASSIS SOUDE
B017	92005101/J	PONT MB SOUDE
B018	92005142/N	ENTRETOISE SUPPORT EMBRAYAGE
B024	92100036	LEVIER BLOCAGE
B025	92100123	CDE ACCELERATEUR+CABLE MB
B033	90100200	LEVIER EMBRAYAGE
B034	90100061	POIGNEE CAOUTCHOUC
B036	92005123/N	GUIDON NEW
B041	92005148	BIELLE MARCHE AR.
B042	90100056	RESSORT CABLE
B043	90100082	GALET TENDEUR
B044	92005149	RESSORT RAPPEL BIELLE
B045	92005147	BIELLE MARCHE AV.
B046	92005183	POULIE M.AV-M.AR
B047	92005170	COURROIE M.AR ZX44-1/4K
B048	92005169	COURROIE M.AV CRANT X13-1280
B049	90100191	ENTRETOISE D.19,5X23 L:8
B050	90100027	POULIE MOTEUR "13"
B051	90200039	ENTRETOISE D.19,5X23 L:30
B052	92005167	GUIDE COURROIE MARCHE AV.
B053	92005168	GUIDE COURROIE MARCHE AR.
B054	92005274	PATTE AV PROTECTEUR COURROIE
B055	92005153	POULIE MOTEUR MARCHE AR.
B079	92005113	ROUE MB D.200
B085	90120451	GRILLE DE POT
B090	92005266	PROTEC COURROIE ARR
B091	92005273	SUPPORT PROTEC FRAISES
E005	90105509	ECROU HM 10 ZN 8.8
E006	90105502	ECROU HM 12 ZN 8.8
E009	90105510	ECROU A OREILLE M8 ZN
E012	90892078	ECROU FREIN M5 ZN
E014	90100044	ECROU FREIN M8 ZN
E015	90315001	ECROU FREIN M10 ZN
E019	90805504	ECROU TOWLOCK M8 ZN
R006	90105058	RONDELLE D.6 ZN LARGE
R008	90107007	RONDELLE D.8 ZN LARGE
R012	90100067	RONDELLE D.12 ZN ETROITE
R015	90107000	RONDELLE EVENTAIL D.8 ZN
R016	90107003	RONDELLE EVENTAIL D.10 ZN

R017	90107005	RONDELLE EVENTAIL D.12 ZN
T155	90100670	SERRE CABLE
V003	90892074	VIS AUTOTARAUD. M6X12
V008	92100081	VIS CUVETTE M6X8
V015	90103105	VIS HM 5X45 ZN
V026	90105059	VIS HM 8X16 ZN
V027	90105004	VIS HM 8X20 ZN
V031	92005018	VIS HM 8X35 ZN
V032	92005020	VIS HM 8X40 ZN
V034	90800019	VIS HM 8X50 ZN
V042	92005150	VIS HM 10X140 ZN
V046	90105009	VIS HM 10X50 ZN
V047	90105071	VIS HM 10X55 ZN
V052	90105076	VIS HM 10X80 ZN
V056	100216/0	VIS TOLE 4,8 X 13TH EMBASE ZN
V059	90105070	VIS HM 12X35 ZN
V081	90105025	VIS UNF 5/16X3/4
X004	92100072	CLAVETTE DISQ.F.PLA3,17X6X15,8
X009	92000087	CLAVETTE FORME B 4,76X4,76
X016	90195012	GOUPILLE FRAISE
X018	90100054	GOUPILLE MECANINDUS 6X40

