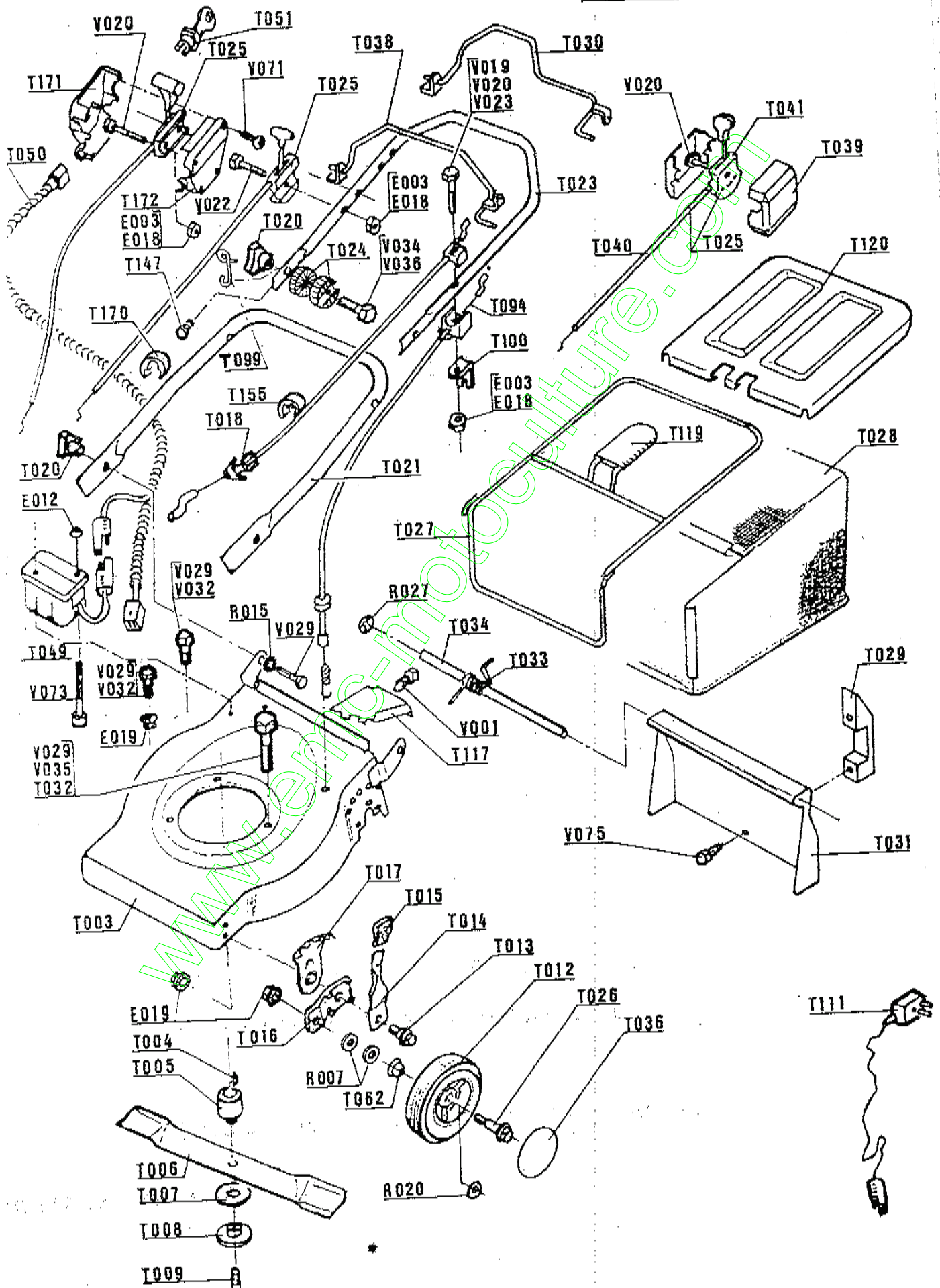
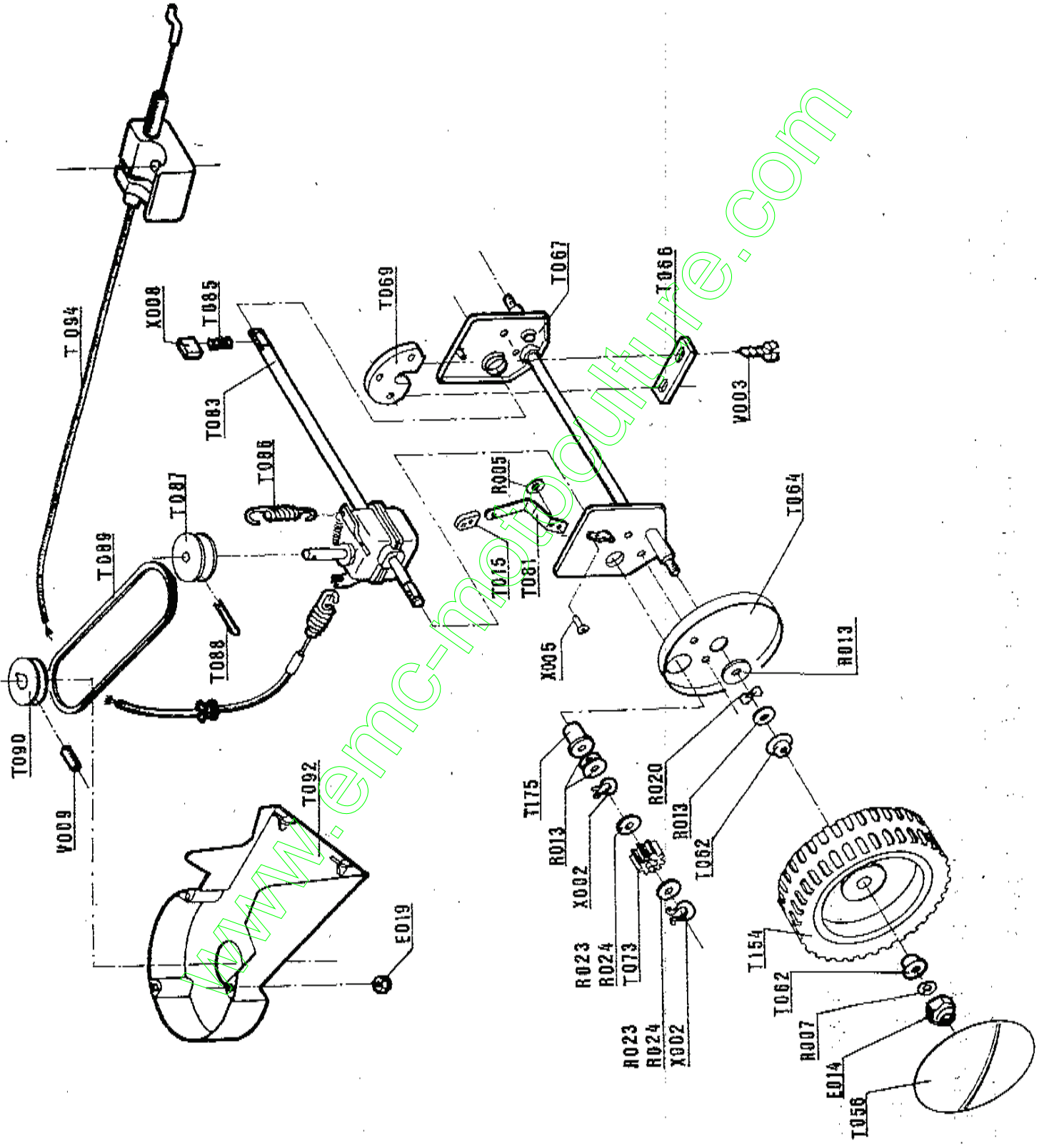


GT 740 T	00027001
B1	MAR.95



GT 740 T	00027001
H	MAR.95



www.encyclopedia.com

DESIGNATION REPERES

REPERES CODE ARTICLE

DESIGNATION REPERES

REPERES CODE ARTICLE

REPERES CODE ARTICLE	DESIGNATION REPERES	REPERES CODE ARTICLE	DESIGNATION REPERES
E003	90105515	T083	90803091
E014	90100044	T085	90803036
E019	90805504	T086	90843008
R005	90800035	T087	90802900
R007	90807501	T088	90240050
R013	90100068	T089	90805061
R015	90107000	T090	90803032
R020	90892018	T092	90805060
R023	97047308	T092	90803012
R024	90803055	T094	90892349
R027	90892058	T099	100840/8
T000	00100285	T147	90800013
T003	90803068	T154	M5561
T004	90892046	T155	90100692
T005	90803018	T175	100203
T006	90800115	V003	90892074
T007	90803044	V009	97046087
T008	90803042	V022	90105072
T009	90800016	V023	90105086
T012	90892404	V029	90105007
T013	100403/8	V032	92005020
T014	M5704	V036	90105075
T015	M5710	X002	90892026
T016	M5309	X005	90105096
T017	M5308	X008	90803035
T018	90892458		
T020	90892066		
T021	90892241/N		
T023	90892385		
T024	100822/7		
T025	92100117		
T026	M5757		
T027	90803041		
T028	90803150		
T030	90892387		
T031	101103/7		
T032	90803057		
T033	97047823		
T034	94004008		
T036	90892360		
T038	90892388		
T056	M5937		
T062	97046008		
T064	M5585		
T085	97047017		
T067	M5577		
T069	080217/0		
T073	M5958		
T081	MF5961		
	ECROU HM 6 ZN 8.8		BOITIER TRANSMISSION
	ECROU FREIN M8 ZN		RESSORT ARBRE BOITIER
	ECROU TOWLOCK M8 ZN		RESSORT TENSION COURROIE
	RONDELLE D. 6 ETROITE		POULIE BOITIER
	RONDELLE D. 8 ZN ETROITE		GOUPILLE MECANINDUS
	RONDELLE D. 12 ZN LARGE		COURROIE
	RONDELLE EVENTAIL D. 8 ZN		POULIE MOTEUR
	RONDELLE ONDUFLEX D. 12		PROTECTEUR COURROIE
	RONDELLE D. 12, 2X17, 85X0, 5		PROTECTEUR COURROIE
	RONDELLE D. 12X20X1, ACIER		CABLE EMBRAYAGE
	RONDELLE STARLOCK D. 6+ENJOLIVEUR		ARRET LANCEUR
	MOTEUR TONDEUSE		OBTURATEUR D. 22
	CARTER TONDEUSE		ROUE ARRIERE TONDEUSE
	CLAVETTE		SEKRE CABLE
	SUPPORT DE LAME		1/2 PALLER TD AC
	LAME		VIS AUTOTARAUD. M6X12
	RONDELLE BELLEVILLE		VIS POINTEAU M8X10
	RONDELLE DE LAME		VIS HM 6X45 ZN
	VIS DE LAME		VIS HM 6X60 ZN
	ROUE TONDEUSE		VIS HM 8X30 ZN
	VIS EPAULEE SECTEUR		VIS HM 8X40 ZN
	LEVIER HAUTEUR DE COUPE		VIS HM 8X70 ZN
	CAPUCHON LEVIER		CIRCLIPS D. 12 EXT
	SUPPORT DE ROUE		RIVET D6X16
	SECTEUR DE REGLAGE		CLAVETTE ROUE FORME B 3X5X14
	CABLE FREIN MOTEUR		
	MOLETTE PLASTIQUE		
	GUIDON INFERIEUR		
	GUIDON SUPERIEUR		
	1/2 BOULE DE REGLAGE D. 22		
	COMMANDE ACCELERATEUR+CABLE		
	AXE DE ROUE		
	ARMATURE BAC A HERBE		
	BAC A HERBE		
	LEVIER EMBRAYAGE		
	DEFLECTEUR		
	GOUJON ZN		
	RESSORT DEFLECTEUR		
	AXE DEFLECTEUR		
	CACHE MOYEU		
	LEVIER FREIN		
	CACHE MOYEU		
	ROULEMENT D. 12		
	PROTECTEUR ROUE		
	BRIDE ESSIEU		
	ESSIEU ARRIERE		
	SUPPORT ESSIEU PLASTIQUE		
	PIGNON ENTRAINEMENT D&G		
	LEVIER HAUTEUR DE COUPE		

GT 740 T 00027001