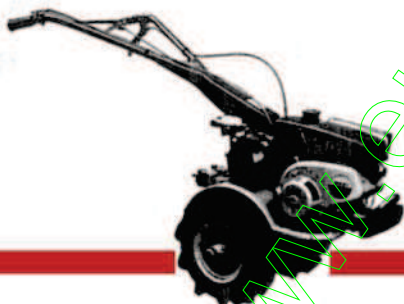




PIECES DETACHEES

Motoculteurs



KC2



Yvan Béal - 21, av. de l'Agriculture - B.P. 16
Z.I. du Brézet - 63014 Clermont-Ferrand Cedex 2
Tél : 04 73 91 93 51 - Télécopie : 04 73 90 23 11
www.yvanbeal.fr - E-mail : info@yvanbeal.fr
R.C.S. n° 304 973 886 - S.A.S. au capital de 612 000 €

03-000310-050412

CATALOGUE DE PIÈCES DETACHÉES

MOTOCULTEUR ISEKI

MODELES KC 1 et KC 2

Toutes les pièces composant votre motoculteur ISEKI, modèle KC 1 et KC 2, sont référencées dans ce catalogue.

Chaque ensemble de pièces est représenté sur une ou plusieurs planches, la page opposée indiquant la désignation et les références de chaque pièce.

Pour obtenir un rendement maximum tout en limitant l'usure de votre motoculteur au minimum, ISEKI a mis au point des huiles spéciales: l'huile spéciale ISEKI pour moteur en bidon de 2 litres, et l'huile spéciale ISEKI transmission, en bidon de 5 litres.

Il est impératif de n'utiliser que des pièces d'origine ISEKI; seules celles-ci vous garantissent un bon fonctionnement de votre motoculteur.

IMPORTANT: La garantie ne pourra s'appliquer qu'à la réception des pièces défectueuses et reconnues comme telles après examen dans nos ateliers. Cette garantie n'est assurée qu'en cas d'utilisation des pièces d'origine ISEKI.

Afin de nous permettre d'accélérer l'expédition de vos commandes et de vous donner satisfaction sans qu'aucune confusion ne soit possible, nous vous prions d'indiquer, dans toute commande de pièces détachées, ou toute demande de renseignements:

- 1 - le type de votre machine
- 2 - le numéro complet de votre machine
- 3 - le nombre de pièces désirées
- 4 - la désignation exacte de la pièce
- 5 - le numéro de commande (référence de l'illustration)
- 6 - le numéro complet de la pièce
- 7 - le mode de transport désiré, par route ou voie ferrée.

Dans ce dernier cas, indiquer la gare de destination.

En cas d'hésitation, nous envoyer la pièce à changer.

TABLE DES MATIERES

MOTEUR

	page
Fig. 1 - Groupe cylindre	1
Fig. 2 - Carter moteur	3
Fig. 3 - Ensemble piston, embiellage, vilebrequin	5
Fig. 4 - Régulateur	7
Fig. 5 - Volant magnétique	11
Fig. 6 - Filtre à air	15
Fig. 7 - Carburateur	19
Fig. 8 - Silencieux	25
Fig. 9 - Volute carénage	27
Fig.10 - Outillage	29
Fig.11 - Lanceur	31
Fig.12 - Filtre à air à bain d'huile	33

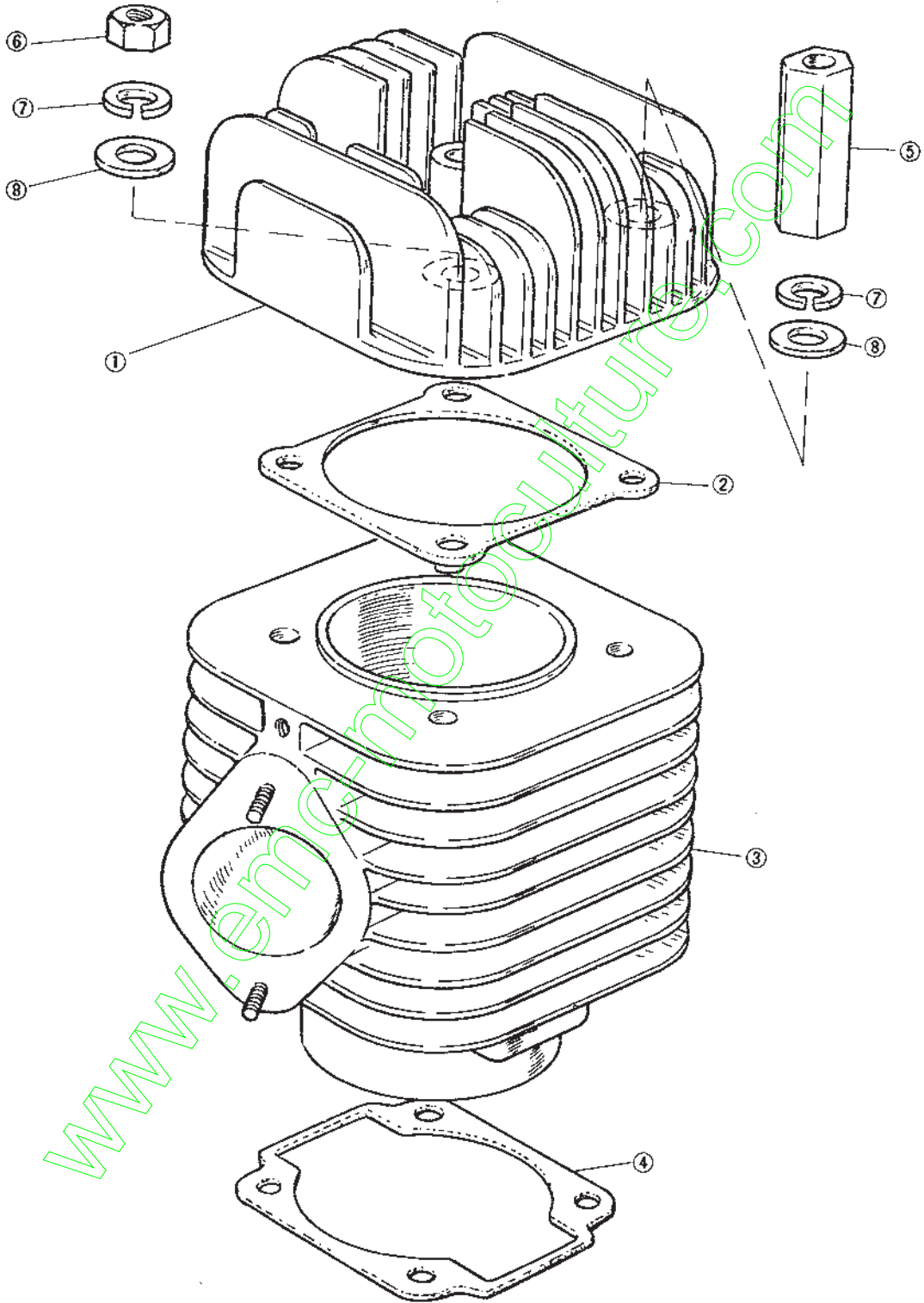
CHASSIS

Fig.13 - Pièces support	37
Fig.14 - Système tendeur	41
Fig.15 - Système d'entraînement	45
Fig.16 - Carter de boîte de vitesses	47
Fig.17 - Commande de changement de vitesses	51
Fig.18 - Organes de transmission	53
Fig.19 - Frein	57
Fig.20 - Roues et axes	59
Fig.21 - Mancheron et phare	63
Fig.22 - Réservoir de carburant	67
Fig.23 - Garde-boue simples	71
Fig.24 - Garde-boue	73
Fig.25 - Poulie de prise de force	75
Fig.26 - Outillage	77
Fig.27 - Garde-boue export	79
Fig.28 - Mancheron export	81
Fig.29 - Roues et axes export	85

M O T E U R

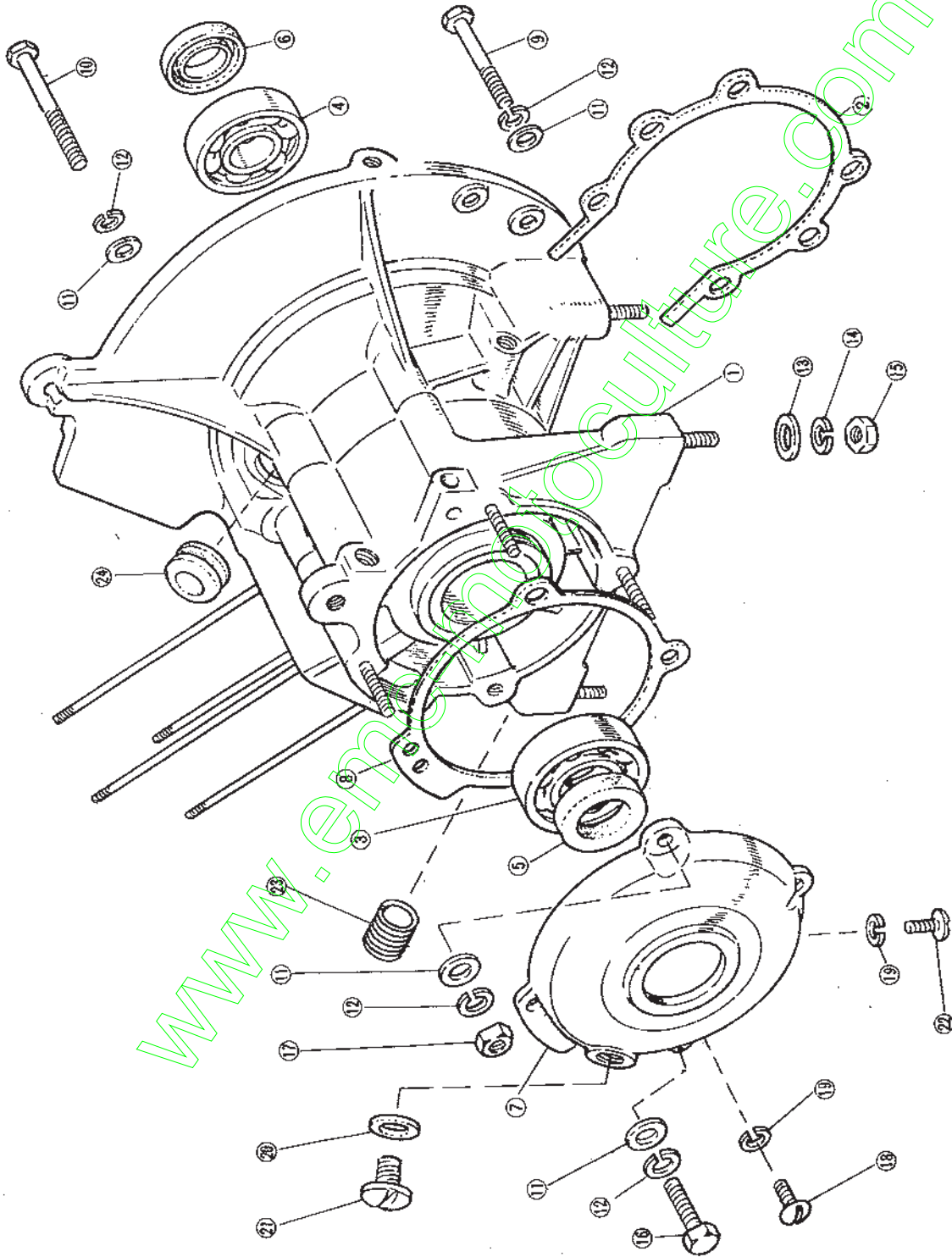
www.emc-motoculture.com

FIG.1 GROUPE CYLINDRE



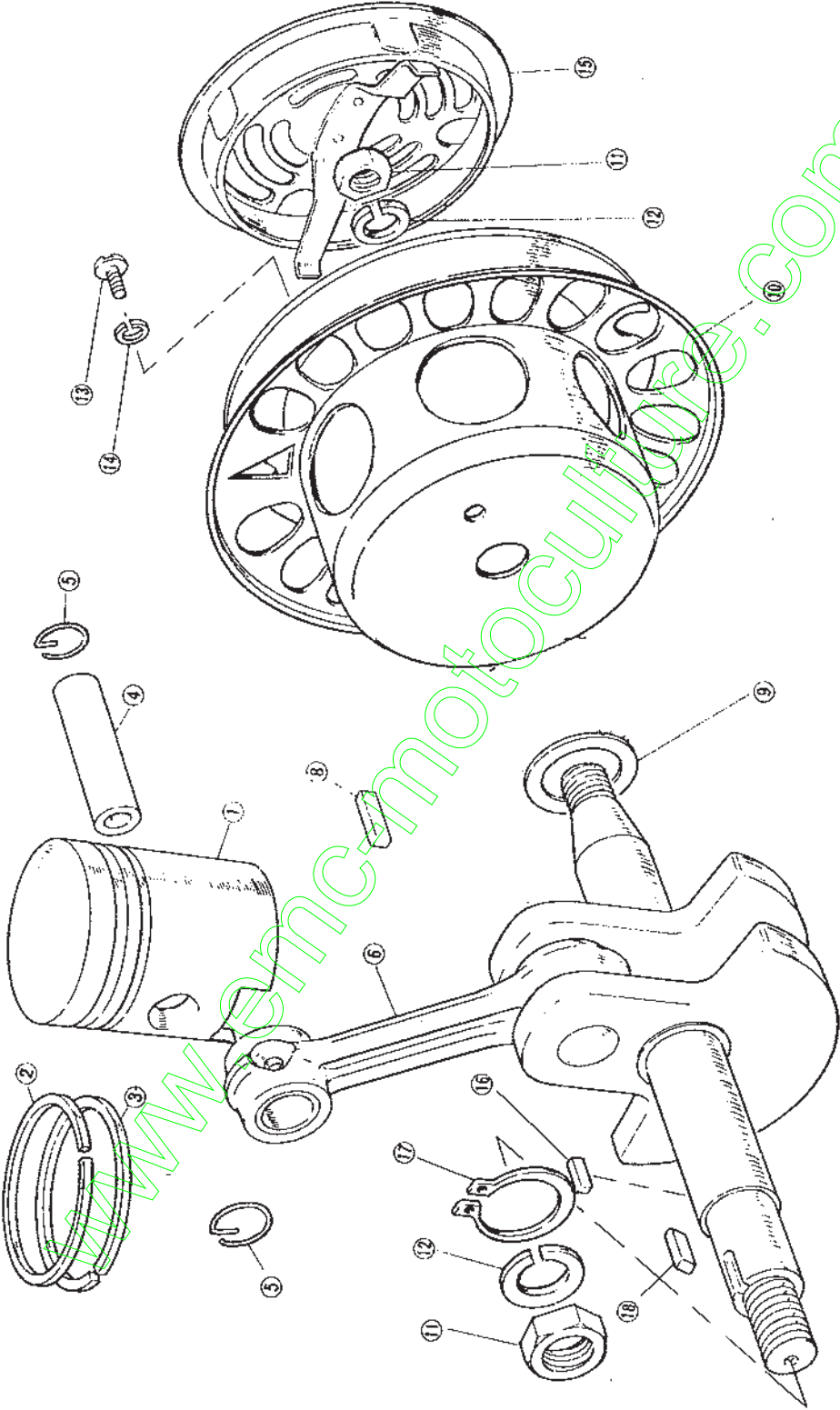
N° de Réf.	N° de série ISEKI	Anciens n° KAWASAKI	Désignation	Q.	Normes	Observations
1- 1	6122-1111-00	312200-1111-00	Culasse	1		
1- 2	6122-1121-00	312200-1121-00	Joint de culasse	1		
1- 3	6122-1210-00	312200-1210-00	Cylindre	1		No. 1-29116
1- 3a	6122-1111-07	312200-1210-07	Cylindre	1		
	X25125-06016	171B 0616	. Goujon	2	M6 x 16	
1- 4	6122-1221-00	312200-1221-00	Joint de cylindre	1		
1- 5	6122-1183-00	312200-1183-00	Ecrou entretoise ø8	2		No. 1-29116
1- 5a	6122-1183-01	312200-1183-01	Ecrou entretoise ø8	2		
1- 6	X30025-00080	310B 0800	Ecrou	2	M8	No. 1-29116
1- 6a	V30025-00080	310B 0800A	Ecrou	2	M8	
1- 7	X40115-00080	461F 0800	Rondelle Grower ø8	4	M8	
1- 8	6122-0005-04	410B 0800	Rondelle ø8	4		

FIG. 2 CARTER MOTEUR



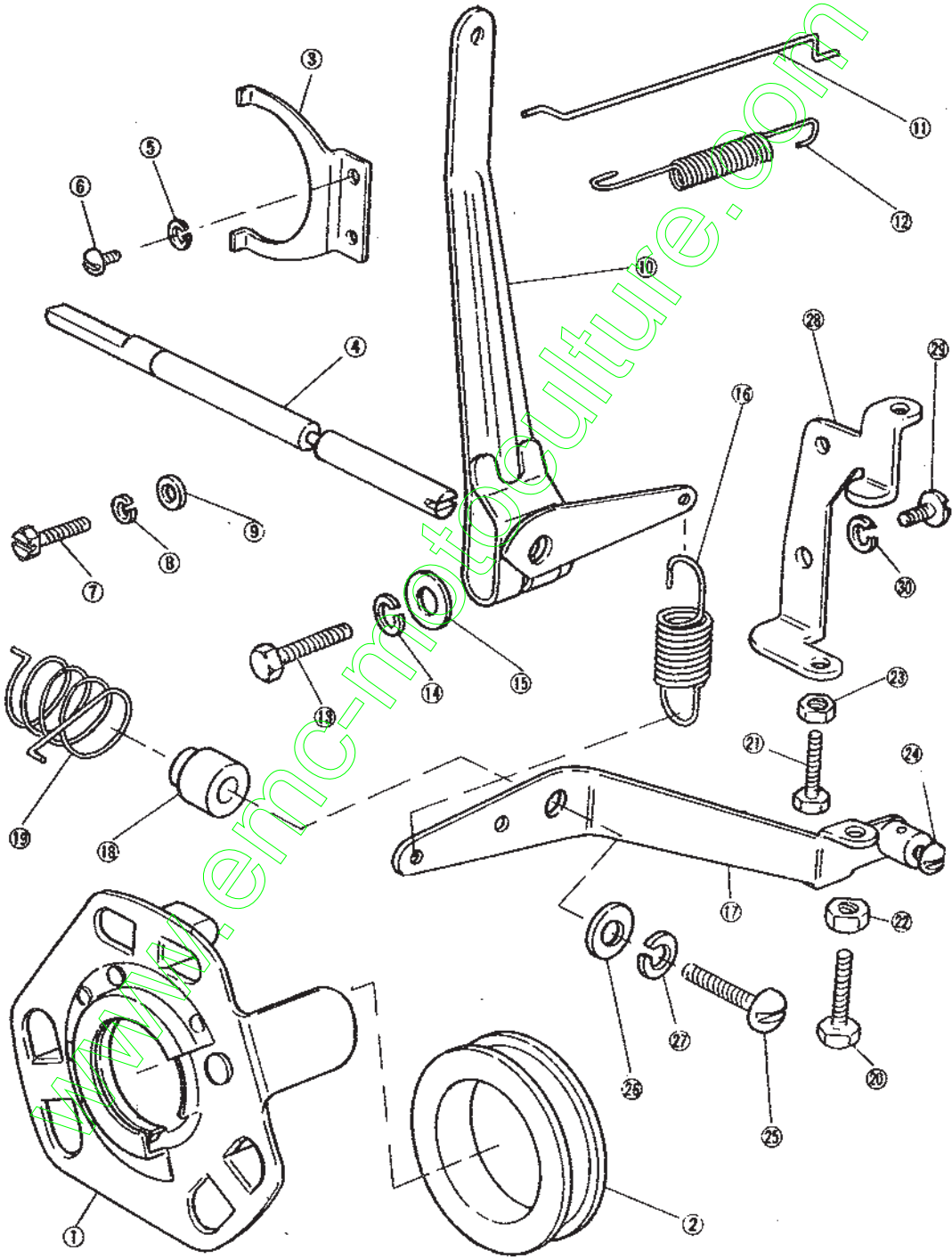
N° de Réf.	N° de série ISEKI	Anciens n° KAWASAKI	Désignation	Q.	Normes	Observations
2- 1	6122-4110-00	312200-4110-00	Carter moteur	1		No. 1-29116
2- 1a	6122-4110-01	312200-4110-01	Carter moteur	1		
	X25215-08115	172G 08115	• Goujon	4	M8 x 115	
	X25225-08018	172B 0818	• Goujon	4	M8 x 18	
	6122-4171-00	312200-4171-00	• Goujon $\phi 6$	2		
	6122-0011-01	552A 1012	• Goujon de centrage	2		
2- 2	6122-4113-00	312200-4113-00	Joint de carter	1		
2- 3	6122-4211-00	312200-4211-00	Roulement	1		
2- 4	6122-4212-00	312200-4212-00	Roulement	1		
2- 5	6122-4231-00	312200-4231-00	Bague d'étanchéité $\phi 20$	2		
2- 6	6122-4232-00	312200-4232-00	Bague d'étanchéité $\phi 17$	1		
2- 7	6122-5101-00	312200-5101-00	Flasque	1		No. 1-29116
2- 7a	6122-5101-05	312200-5101-05	Flasque	1		
2- 8	6122-5107-00	312200-5107-00	Joint de flasque	1		
2- 9	X11115-60050	220B 0650	Vis d'assemblage	4	M6 x 50	
2-10	X11115-60060	220B 0660	Vis d'assemblage	2	M6 x 60	
2-11	6122-0005-03	410B 0600	Rondelle $\phi 6$	10		
2-12	V40115-00060	461F 0600A	Rondelle Grower	10	M6	
2-13	X40115-00080	461F 0800	Rondelle Grower	4	M8	
2-14	6122-0005-04	410B 0800	Rondelle $\phi 8$	4		
2-15	X30025-00080	310B 0800	Ecrou	4	M8	No. 1-29116
2-15a	V30025-00080	310B 0800A	Ecrou	4	M8	
2-16	X20025-06020	110B 0620	Boulon	2	M6 x 20	
2-17	X30025-00060	310B 0600	Ecrou	2	M6	
2-18	6122-7411-00	312200-7411-00	Vis de trop plein	1		No. 1-29116
2-18a	6122-7410-01	312200-7411-01	Vis de trop plein	1		
2-19	6122-7415-00	312200-7415-00	Joint	2		
2-20	6141-7432-00	314154-7432-00	Joint	1		
2-21	6141-7431-00	314154-7431-00	Vis d'orifice d'huile	1		
2-22	X10015-50006	211B 0506	Vis	1	M5 x 6	No. 1-29116
2-22a	V10015-50006	211B 0506A	Vis	1	M5 x 6	
2-23	6122-7441-00	312200-7441-00	Bouchon de vidange	1		
2-24	6122-8164-00	312200-8164-00	Passe-fil	1		

**FIG.3 ENSEMBLE PISTON, EMBIELLAGE,
VILEBREQUIN**



N° de Réf.	N° de série ISEKI	Anciens n° KAWASAKI	Désignation	Q.	Normes	Observations
3- 1	6122-3111-00	312200-3111-00	Piston	1		
3- 2	6122-3112-00	312200-3112-00	Segment de feu	1		
3- 3	6122-3113-00	312200-3113-00	Segment râcleur	1		
3- 4	6122-3121-00	312200-3121-00	Axe de piston	1		
3- 5	6122-3122-00	312200-3122-00	Circlip	2		
3- 6	6122-3210-00	512700-3210-00	Embiellage et vilebrequin	1		
3- 8	6111-3324-00	313410-3324-00	Clavette	1		
3- 9	6131-3534-00	313155-3534-00	Rondelle de réglage	1		
3-10	6122-3411-00	312200-3411-00	Poulie de lancement	1		
3-11	6122-3322-00	312200-3322-00	Ecrou ϕ 12	2		
3-12	X40115-00120	461F 1200	Rondelle Grower	2	M12	
3-13	X10015-60010	211B 0610	Vis	1	M6 x 10	
3-14	V40115-00060	461F 0600A	Rondelle Grower	1	M6	
3-15	6122-3415-00	312200-3415-00	Couvercle de poulie	1		
3-16	6122-5181-00	312200-5181-00	Clavette	1		
3-17	6342-0007-04	480J 2000	Circlip ϕ 20	1		
3-18	6122-0008-01	511A 0520	Clavette	1		

• FIG.4 REGULATEUR



N° de Réf.	N° de série ISEKI	Anciens n° KAWASAKI	Désignation	Q.	Normes	Observations
4- 1	6122-5110-00	312200-5110-00	Masselotte de régulateur	1		
4- 2	6122-5121-00	312200-5121-00	Manchon	1		
4- 3	6122-5122-00	312200-5122-00	Fourchette	1		
4- 4	6122-5123-00	312200-5123-00	Axe	1		No. 1-29116
4- 4a	6122-5123-06	312200-5123-06	Axe	1		
4- 5	X40115-00030	461F 0300	Rondelle Grower	2	M3	
4- 6	X10015-30006	211B 0306	Vis	2	M3 × 6	No. 1-29116
4- 6a	V10015-30006	211B 0306A	Vis	2	M3 × 6	
4- 7	6122-5124-00	312200-5124-00	Vis à têtou	1		No. 1-29116
4- 7a	6122-5124-02	312200-5124-02	Vis à têtou	1		
4- 8	X40115-00040	461F 0400	Rondelle Grower	1	M4	
4- 9	6122-0005-01	410B 0400	Rondelle ø4	1		
4-10	6122-5211-00	312200-5211-00	Levier	1		
4-11	6122-5231-00	312200-5231-00	Tringle	1		
4-12	6122-5232-00	312200-5232-00	Ressort	1		
4-13	X20025-06025	110B 0625	Boulou	1	M6 × 25	
4-14	V40115-00060	461F 0600A	Rondelle Grower ø6	1	M6	
4-15	6122-00005-03	410B 0600	Rondelle ø6	1		
4-16	6122-5314-00	312200-5314-00	Ressort de tension	1		
4-17	6122-5310-00	312200-5310-00	Levier assemblé	1		No. 1-29116
4-17a	6122-5310-04	312200-5310-04	Levier assemblé	1		
4-18	6122-5319-00	312200-5319-00	Entretoise	1		
4-19	6122-5317-00	312200-5317-00	Ressort de rappel	1		
4-20	6122-5381-00	312200-5381-00	Vis de butée	1		
4-21	X20025-06016	110B 0616	Boulou	1	M6 × 16	
4-22	6152-0004-01	312B 0600	Erou ø6	1		
4-23	X30025-00060	310B 0600	Erou	1	M6	
4-24	X10015-50008	211B 0508	Vis	1	M5 × 8	No. 1-29116
4-24a	V10015-50008	211B 0508A	Vis	1	M5 × 8	
4-25	X10015-60022	211B 0622	Vis	1	M6 × 22	
4-26	6122-5383-00	312200-5383-00	Rondelle	1		
4-27	V40115-00060	461F 0600A	Rondelle Grower	1	M6	
4-28	6122-5335-00	312200-5335-00	Support	1		

No. 4

N° de Réf.	N° de série ISEKI	川崎部品番号 Kawasaki Parts No.	Désignation	Q.	Normes	Observations
4-29	X10015-60010	211B 0610	Vis	2	M6 × 10	
4-30	V40115-00060	461F 0600A	Rondelle Grower	2	M6	

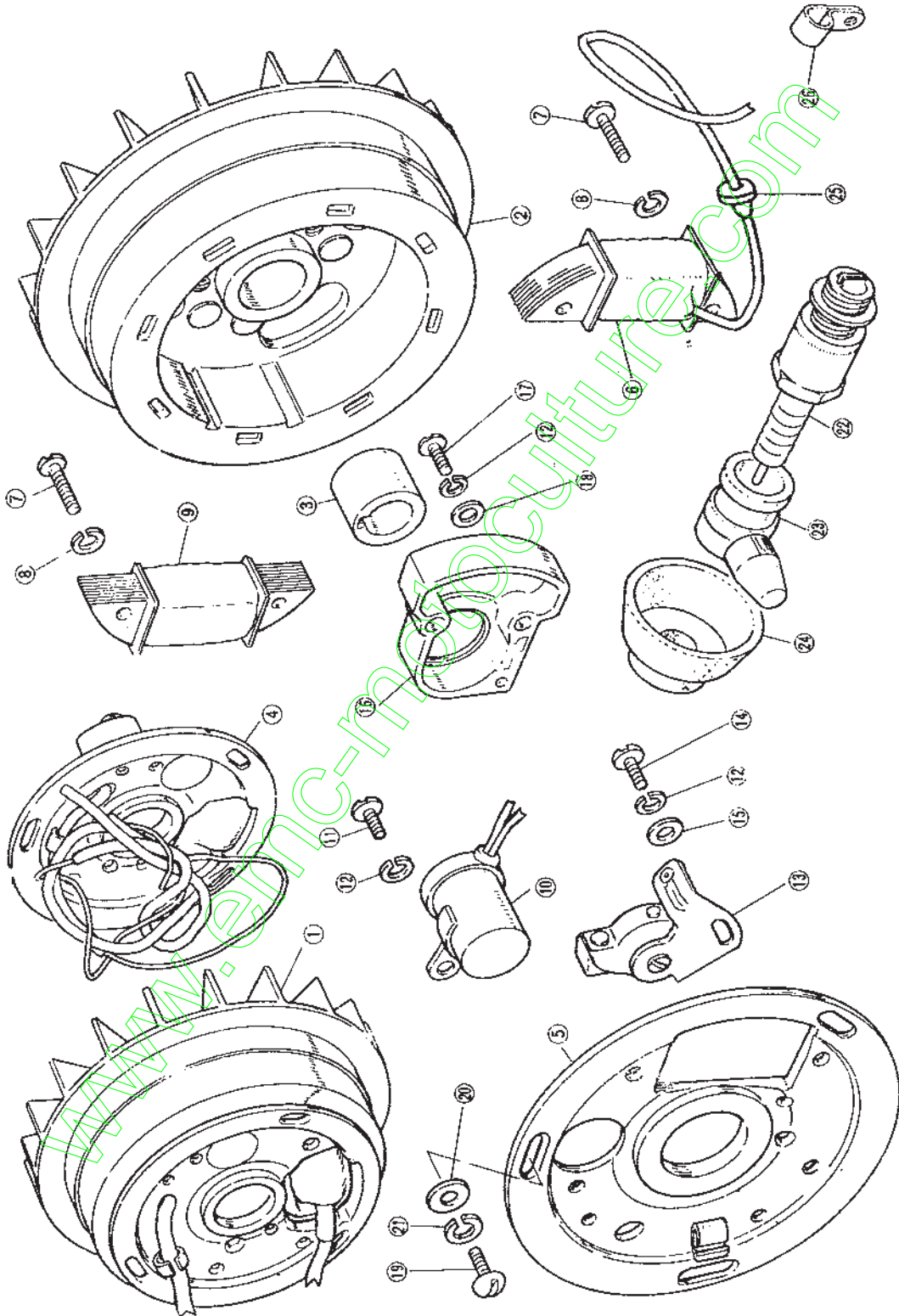
www.emc-motoculture.com

MEMORENDUM D'ENTRETIEN

A series of horizontal dashed lines providing a template for writing notes.

www.enc-motoculture.com

FIG.5 VOLANT MAGNETIQUE



5122 908 1110 0
 5122 908 1200 0
 5210 142 051X X

N° de Réf.	N° de série ISEKI	Anciens n° KAWASAKI	Désignation	Q.	Normes	Observations
5- 1	6122-8110-00	312200-8110-00	Volant magnétique complet	1		No. 1-29116
5- 1a	6122-8110-07	312200-8110-07	Volant magnétique complet	1		
5- 2	6122-8111-00	312200-8111-00	. Rotor	1		
5- 3	6122-8113-00	312200-8113-00	. Came	1		
5- 4	6122-8120-00	312200-8120-00	. Stator	1		No. 1-29116
5- 4a	6122-8120-10	312200-8120-10	. Stator	1		
5- 5	6122-8121-00	312200-8121-00	. . Support stator nu	1		No. 1-29116
5- 5a	6122-8121-10	312200-8121-10	. . Support stator nu	1		
5- 6	6122-8123-00	312200-8123-00	. . Bobine	1		
5- 7	6122-8127-00	312200-8127-00	. . Vis $\phi 5 \times 25$	1		No. 1-29116
5- 7a	6122-8127-10	312200-8127-10	. . Vis $\phi 5 \times 25$	1		
5- 8	6122-8128-00	312200-8128-00	. . Rondelle Grower $\phi 5$	1		
5- 9	6122-8124-00	312200-8124-00	. . Bobine	1		
5-10	6122-8436-00	312200-8436-00	. . Condensateur	1		
5-11	6122-8141-00	312200-8141-00	. . Vis $\phi 4 \times 8$	1		No. 1-29116
5-11a	6122-8141-10	312200-8141-10	. . Vis $\phi 4 \times 8$	1		
5-12	6122-8139-00	312200-8139-00	. . Rondelle Grower $\phi 4$	4		
5-13	6122-8440-00	312200-8440-00	. . Rupteur	1		No. 1-29116
5-13a	6122-8440-10	312200-8440-10	. . Rupteur	1		
5-14	6122-8448-00	312200-8448-00	. . Vis $\phi 4 \times 10$	1		No. 1-29116
5-14a	6122-8448-10	312200-8448-10	. . Vis $\phi 4 \times 10$	1		
5-15	6122-8449-00	312200-8449-00	. . Rondelle $\phi 4$	1		
5-16	6122-8451-00	312200-8451-00	. . Cache-rupteur	1		
5-17	6122-8135-00	312200-8135-00	. . Vis $\phi 4 \times 20$	2		No. 1-29116
5-17a	6122-8135-10	312200-8135-10	. . Vis $\phi 4 \times 20$	2		
5-18	6122-8133-00	312200-8133-00	. . Rondelle $\phi 4$	2		
5-19	X10015-50014	211B 0514	Vis	3	M5 \times 14	No. 1-29116
5-19a	V10015-50014	211B 0514A	Vis	3	M5 \times 14	
5-20	6122-0005-02	410B 0500	Rondelle $\phi 5$	3		
5-21	V40115-00050	461F 0500 A	Rondelle Grower $\phi 5$	3		
5-22	6122-8411-00	312200-8411-00	Bougie	1		
5-23	6121-8412-00	312200-8412-00	Contact d'allumage	1		
5-24	6122-8413-02	312200-8413-02	Capuchon de bougie	1		

No. 5

N° de Réf.	N° de série ISEKI	Anciens n° KAWASAKI	Désignation	Q.	Normes	Observations
5-25	6122-8164-00	312200-8164-00	Passe-fil	1		
5-26	6152-8161-00	315192-8161-00	Collier	1		

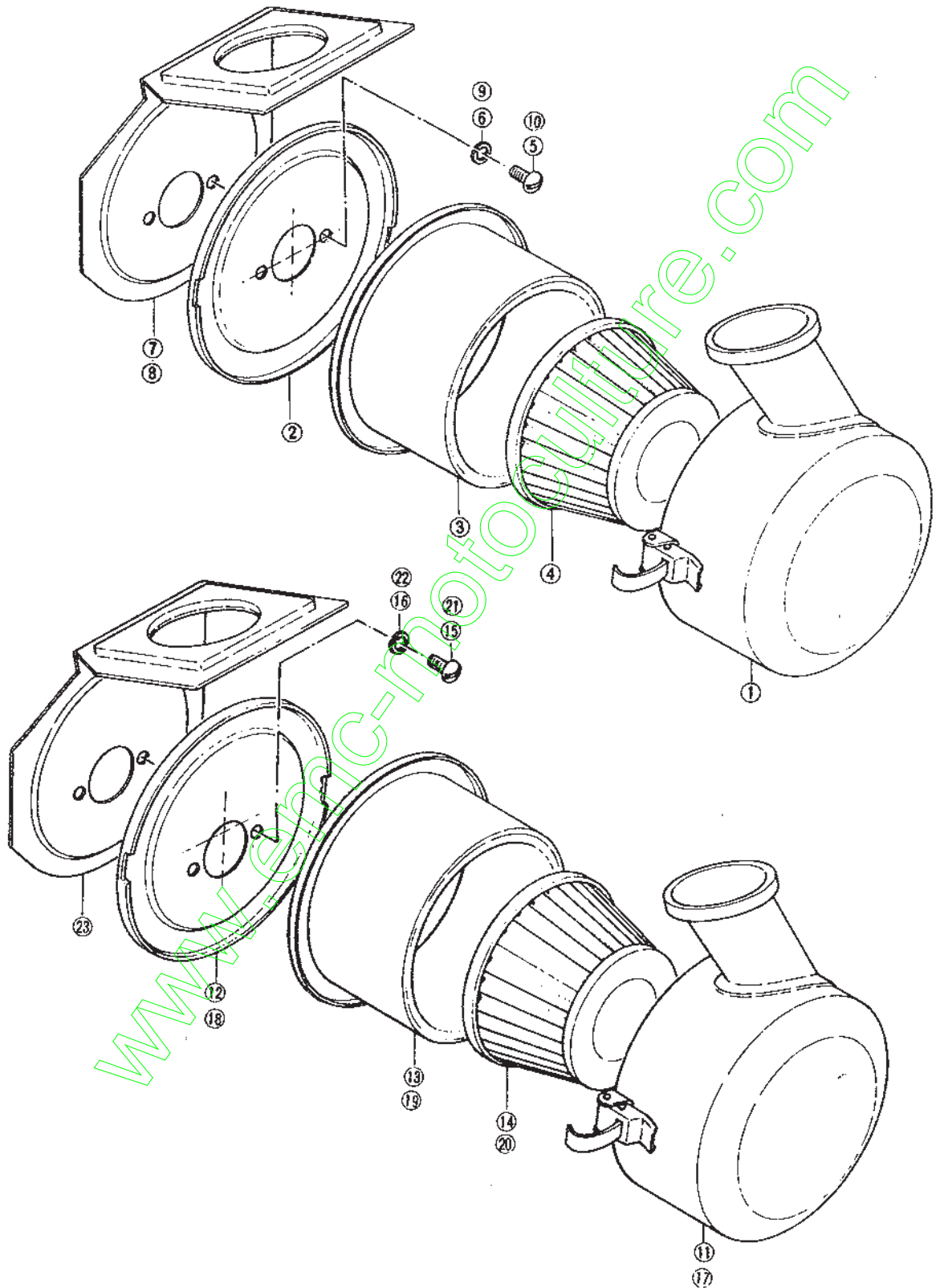
www.emc-motoculture.com

MEMORENDUM D'ENTRETIEN

Anciens n°
KAWASAKI

www.emc-motoculture.com

FIG.6 FILTRE A AIR



N° de Réf.	N° de série ISEKI	Anciens n° KAWASAKI	Désignation	Q.	Normes	Observations
6- 0-1	6122-1310-00	312290-1310-00	Filtre à air complet	1		No. 1~16794
6- 1	6122-1311-00	312290-1311-00	. Couvercle	1		
6- 2	6122-1313-00	312290-1313-00	. Plaque inférieure	1		
6- 3	6122-1316-00	312290-1316-00	. Corps de filtre	1		
6- 4	6122-1312-00	312290-1312-00	. Cartouche	1		
6- 5	X10015-50010	211B0510	. Vis	2	M5×10	
6- 6	X40115-00050	461F0500	. Rondelle Grower	2	M5	
6- 0-2	6122-1310-90	312210-1310-00	Filtre à air complet	1		No. 16795~?
6- 1-1	6122-1311-90	312210-1311-00	. Couvercle	1		
6- 2-1	6122-1313-90	312210-1313-00	. Plaque inférieure	1		
6- 3-1	6122-1316-00	312290-1316-00	. Corps de filtre	1		
6- 4-1	6122-1312-00	312290-1312-00	. Cartouche	1		
6- 5-1	X10015-50010	211B0510	. Vis	2	M5×10	
6- 6-1	X40115-00050	461F0500	. Rondelle Grower	2	M5	
6- 0-3	6122-1310-80	312291-1310-00	Filtre à air complet	1		Pour la FRANCE
6- 1-2	6122-1311-80	312291-1311-00	. Couvercle	1		
6- 2-2	6122-1313-90	312210-1313-00	. Plaque inférieure	1		
6- 3-2	6122-1316-00	312290-1316-00	. Corps de filtre	1		
6- 4-2	6122-1312-00	312290-1312-00	. Cartouche	1		
6- 5-2	X10015-50010	211B0510	. Vis	2	M5×10	
6- 6-2	X40115-00050	461F0500	. Rondelle Grower	2	M5	
6- 7	6122-1321-80	312292-1321-00	Plaque support	1		No. 1~16794
6- 8	6122-1321-90	312291-1321-00	Plaque support	1		No. 16795~?
6- 9	X10015-50012	211B0512	Vis	2	M5×12	
6-10	X40115-00050	461F0500	Rondelle Grower	2	M5	Fixation pièces 6-7 6-8 ou
6- 0-4	6122-1310-70	312293-1310-00	Filtre à air complet	1		
6-11	6122-1311-90	312210-1311-00	. Couvercle	1		
6-12	6122-1313-80	312293-1313-00	. Plaque inférieure	1		
6-13	6122-1316-00	312290-1316-00	. Corps de filtre	1		
6-14	6122-1312-00	312290-1312-00	. Cartouche	1		
6-15	X10015-50012	211B0512	. Vis	2	M5×12	No. ? - 29116
6-15a	V10015-50012	211B0512A	. Vis	2	M5×12	
6-16	V40115-00050	461F0500A	. Rondelle Grower	2	M5	

No. 6

N° de Réf.	N° de série ISEKI	Anciens n° KAWASAKI	Désignation	Q.	Normes	Observations
6- 0-5	6122-1310-60	312294-1310-00	Filtre à air complet	1		
6-17	6122-1311-80	312291-1311-00	Couvercle	1		
6-18	6122-1313-80	312293-1313-00	Plaque inférieure	1		
6-19	6122-1316-00	312290-1316-00	Corps de filtre	1		
6-20	6122-1312-00	312290-1312-00	Cartouche	1		
6-21	X10015-50012	211B0512	Vis	2	M5x12	No. ? ~ 29116
6-21a	V10015-50012	211B0512A	Vis	2	M5x12	
6-22	V40115-00050	461F0500A	Rondelle Grower	2	M5	
6-23	6122-1321-00	312294-1321-00	Plaque support	1		

www.emc-motoculture.com

FIG.7 CARBURATEUR

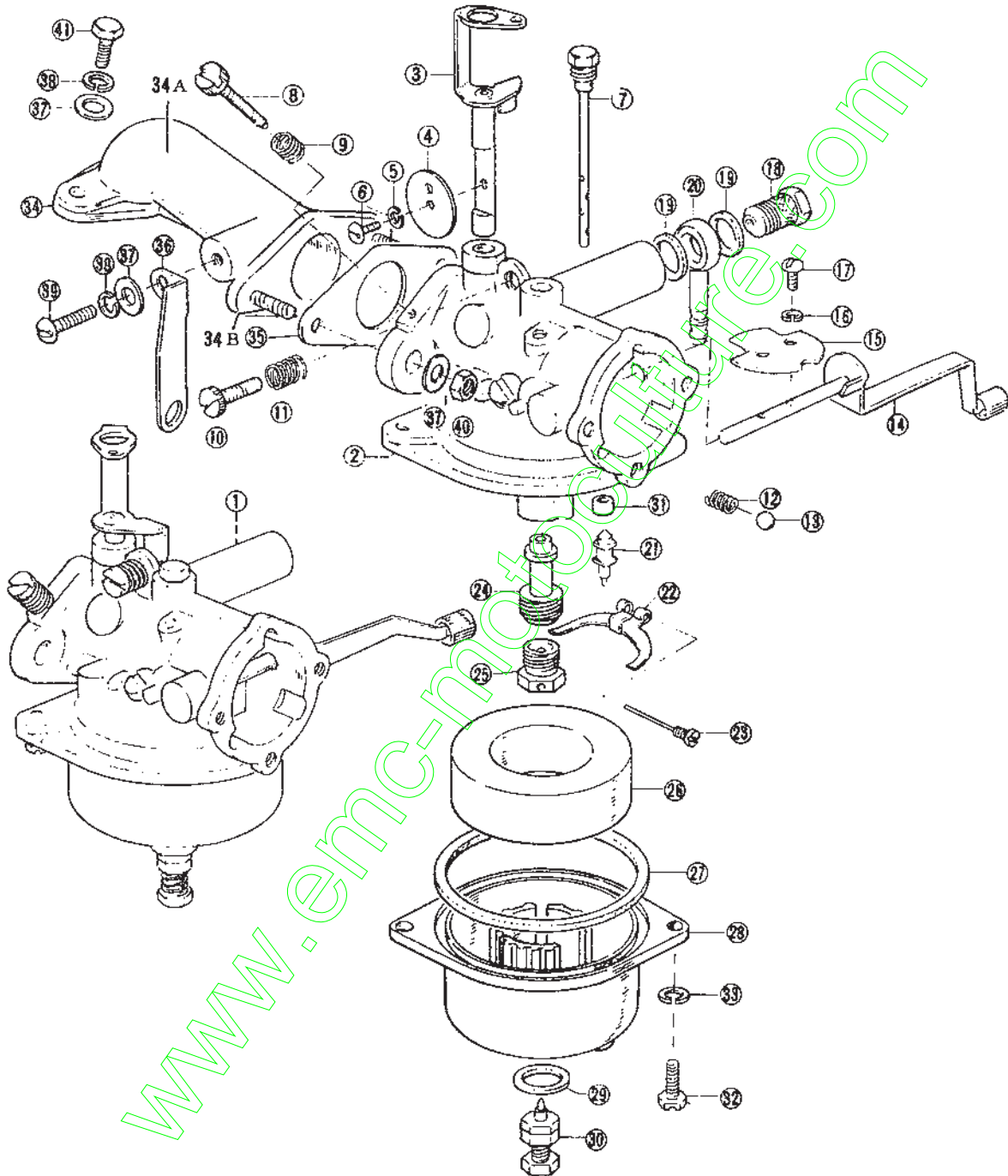
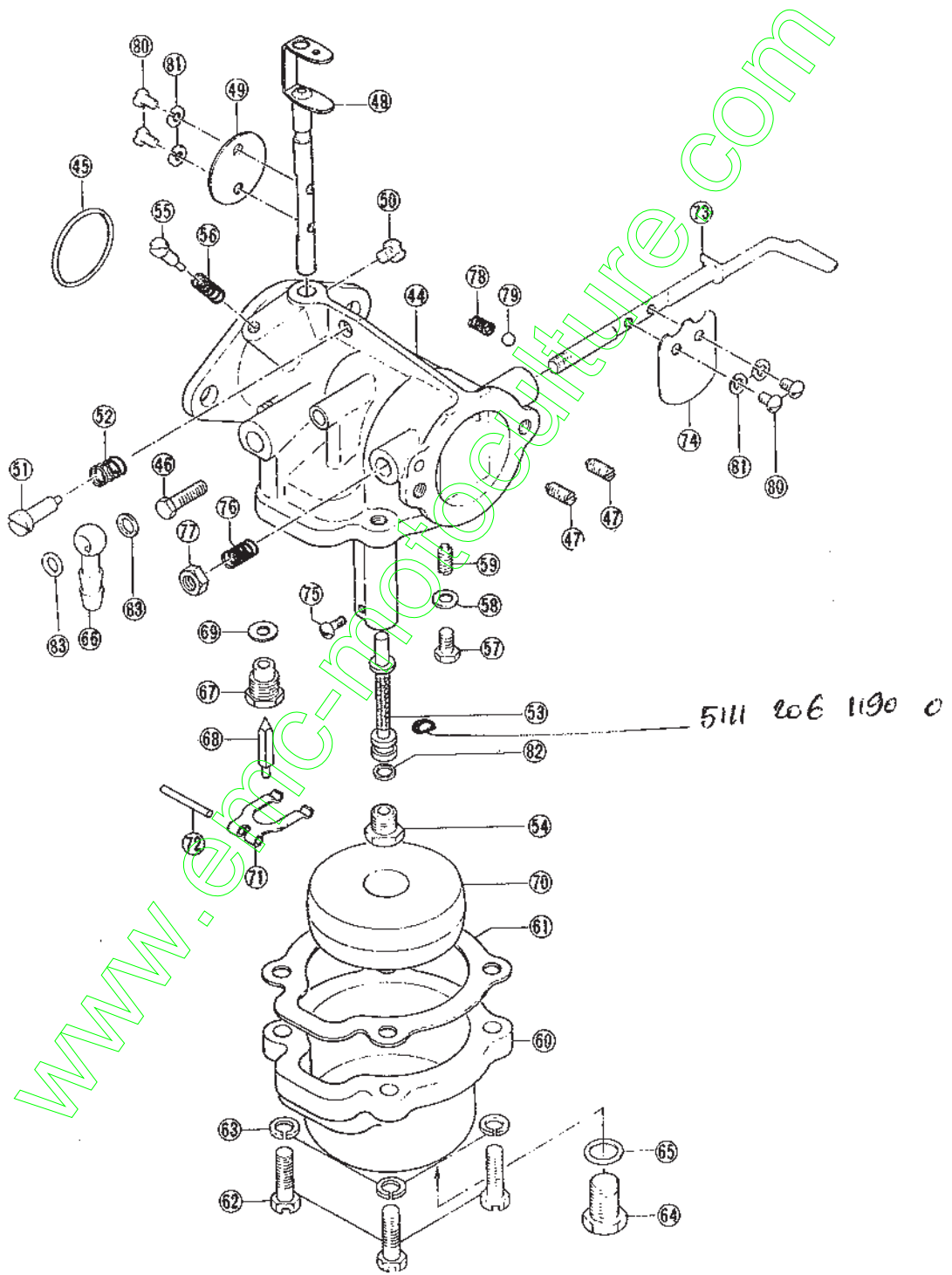


FIG.7 CARBURATEUR



No.7

N° de Réf.	N° de série ISEKI	Anciens n° KAWASAKI	Désignation	Q.	Normes	Observations
7- 1	6122-6100-00	312200-6100-00	Carburateur complet	1		No. 1~16794 RE251-6150B
7- 2	6122-6110-00	312200-6110-00	. Corps de carburateur	1		BV18H3-01B
7- 3	6122-6142-00	312200-6142-00	. Axe de volet des gaz	1		BV18-49
7- 4	6122-6101-00	312200-6101-00	. Volet des gaz	1		BV18-07
7- 5	6131-6138-00	313122-6138-00	. Rondelle Grower	1		W4-03-0
7- 6	6131-6137-00	313122-6137-00	. Vis	1		C1-0305
7- 7	6122-6106-00	312200-6106-00	. Pulvérisateur	1		BV17-08
7- 8	6122-6114-00	312200-6114-00	. Vis de ralenti	1		BV18-09
7- 9	6122-6116-00	312200-6116-00	. Ressort	1		BV18-24
7-10	6122-6115-00	312200-6115-00	. Vis de réglage de ralenti	1		Z6BC1-70
7-11	6122-6144-00	312200-6144-00	. Ressort frein de vis	1		BD28-48
7-12	6131-6103-00	313122-6103-00	. Ressort de vanne	1		B21-29
7-13	6131-6104-00	313122-6104-00	. Bille vanne	1		B21-28
7-14	6122-6139-00	312200-6139-00	. Levier d'admission d'air	1		BV18-C-1071
7-15	6122-6102-00	312200-6102-00	. Volet d'admission d'air	1		BV18-20
7-16	6131-6138-00	313122-6138-00	. Rondelle Grower	2		W4-03-0
7-17	6131-6137-00	313122-6137-00	. Vis	2		C1-0306
7-18	6131-6135-00	313122-6135-00	. Vis d'obturation	1		B21-69
7-19	6131-6118-00	313122-6118-00	. Joint	2		FB20-13
7-20	6122-6136-00	312200-6136-00	. Raccord Banjo	1		BV26-99
7-21	6122-6120-00	312200-6120-00	. Pointeau	1		BV18-43
7-22	6122-6178-00	312200-6178-00	. Guide pointeau	1		VM16-24
7-23	6122-6127-00	312200-6127-00	. Axe du guide pointeau	1		VF14T1-21
7-24	6122-6129-00	312200-6129-00	. Emulseur	1		BV18-12
7-25	6122-6132-00	312200-6132-00	. Gicleur principal	1		BV8-31
7-26	6122-6126-00	312200-6126-00	. Flotteur	1		VF16T2-17
7-27	6122-6128-00	312200-6128-00	. Joint de cuve	1		VF14T1-47
7-28	6122-6130-00	312200-6130-00	. Cuve	1		BV17-47-1
7-29	6122-6159-00	312200-6159-00	. Rondelle d'étanchéité	1		B36-26
7-30	6122-6140-00	312200-6140-00	. Vis pointeau du gicleur principal	1		BV18-29
7-31	6122-6119-00	312200-6119-00	. Joint	1		BV18-39
7-32	6122-6143-00	312200-6143-00	. Vis	2		VF1471-41
7-33	6122-6154-00	312200-6154-00	. Rondelle Grower	2		W4-05-0

N° de Réf.	N° de série ISEKI	Anciens n° KAWASAKI	Désignation	Q.	Normes	Observations
7-34a	6122-6182-01	312200-6182-01	Pipe d'admission	1		KF-251-6160A
7-34b	6152-0002-04	172B0616	Goujon $\phi 6$ x 16	2		
7-35	6121-6186-00	312200-6186-00	Joint de pipe	1		KF251-6164
7-36	6122-6183-00	312200-6183-00	Patte de fixation	1		KF251-6165A
7-37	6122-0005-03	410B0600	Rondelle $\phi 6$	4		
7-38	V40115-00060	461F0600A	Rondelle Grower $\phi 6$	6		
7-39	X10015-60010	211B0610	Vis $\phi 6$ x 10	2		
7-40	X30025-00060	310B0600	Ecrou $\phi 6$	2		
7-41	X20025-06020	110B0620	Boulon $\phi 6$ x 20	2		
7-42	329-121-002-0		Canalisation Vinyl } Pièces	1		
7-43	329-121-003-0		Manivelle } provisoires	1		
7- 0-1	6122-6100-90	312210-6100-00	Carburateur complet	1		No. 16795-29116
7- 0-1a	6122-6100-80	312210-6100-03	Carburateur complet	1		
7-44	6124-6110-00	312401-6110-00	. Corps de carburateur	1		△ K15-101
7-44a	6124-6110-10	312401-6110-10	. Corps de carburateur	1		
7-45	6134-6159-00	313439-6159-00	. Joint de carburateur	1		R101-11a
7-46	6122-6135-00	312210-6135-00	. Vis d'obturation	1		K15-3-47
7-47	6113-6112-00	311390-6112-00	. Vis de réglage de l'admission	2		SB-114
7-47a	6113-6112-10	311390-6112-10	. Vis de réglage de l'admission d'air	2		
7-48	6124-6139-00	312401-6139-00	. Axe de volet des gaz d'air	1		K15-3-105-8A
7-48a	6124-6139-10	312401-6139-10	. Axe de volet des gaz	1		
7-49	6124-6101-00	312401-6101-00	. Volet des gaz	1		RH-105
7-50	6111-6114-00	311120-6114-00	. Vis de guidage	1		ZC-107
7-50a	6111-6114-10	311120-6114-10	. Vis de guidage	1		
7-51	6124-6115-00	312401-6115-00	. Vis de butée d'accélérateur	1		SH-16
7-51a	6124-6115-10	312401-6115-10	. Vis de butée d'accélérateur	1		
7-52	6124-6116-00	312401-6116-00	. Ressort frein de vis	1		SH-17
7-53	6124-6129-00	312401-6129-00	. Emulseur	1		K15-3-110
7-54	6124-6132-90	312401-6132-00	. Gicleur principal	1		P-111
7-55	6124-6114-00	312401-6114-00	. Vis de réglage du ralenti	1		PH-4115
7-55a	6124-6114-10	312401-6114-10	. Vis de réglage du ralenti	1		
7-56	6124-6116-00	312401-6116-00	. Ressort frein de vis	1		SH-17
7-57	6113-6117-00	311390-6117-00	. Vis de ralenti	1		C-2114-2a

No. 7

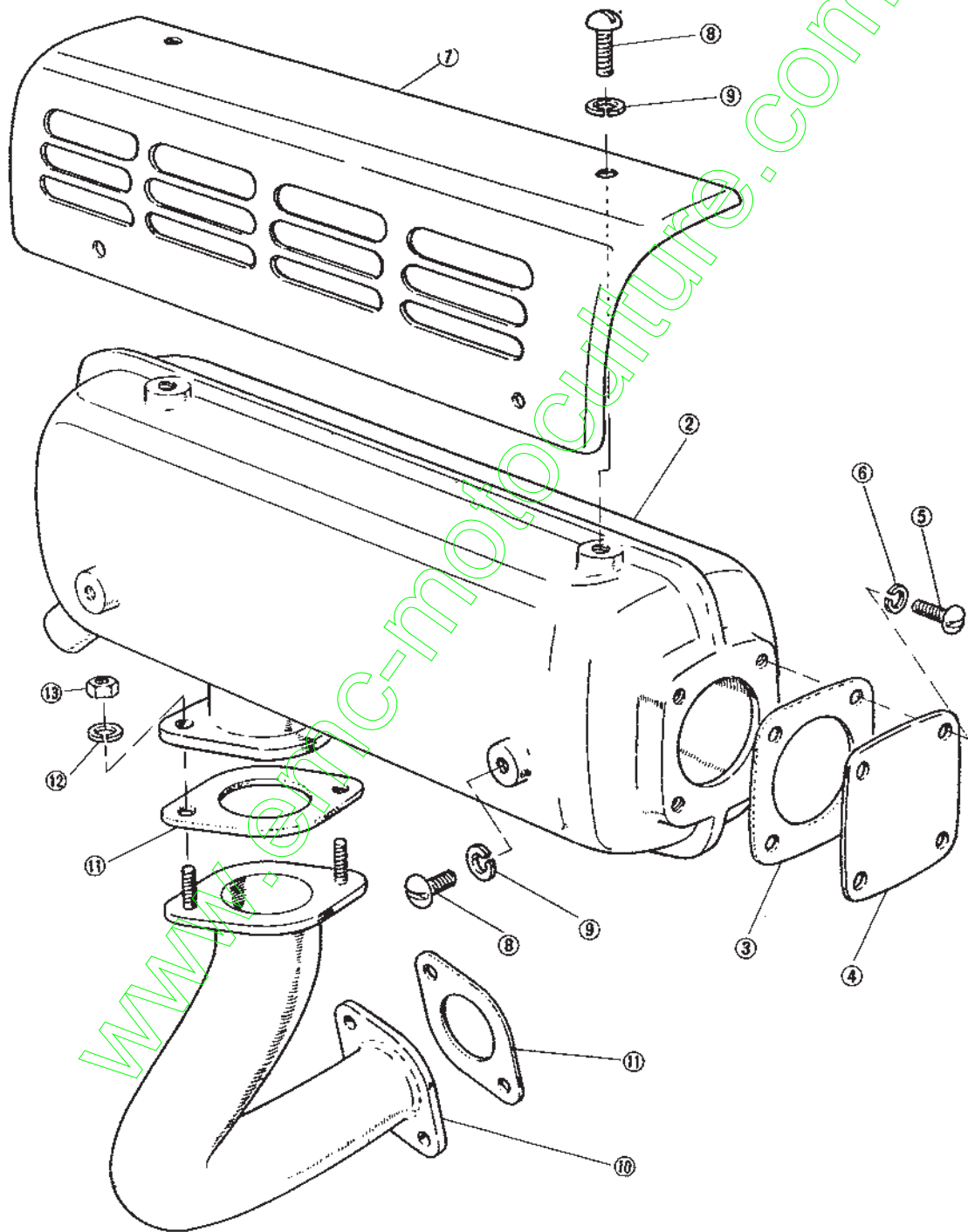
N° de Réf.	N° de série ISEKI	Anciens n° KAWASAKI	Désignation	Q.	Normes	Observations
7-57a	6113-6117-10	311390-6117-10	. Vis de ralenti	1		
7-58	6113-6149-00	311390-6149-00	. Joint	1		H-121-4-2
7-59	6113-6112-90	311390-6112-00	. Vis de réglage de l'admission	1		SB-114
7-60	6124-6130-00	312401-6130-00	. Cuve de carburateur d'air	1		K15-121
7-61	6124-6128-00	312401-6128-00	. Joint de cuve	1		K15-121-1
7-62	6124-6143-00	312401-6143-00	. Vis	4		ZC-128
7-62a	6124-6143-10	312401-6143-10	. Vis	4		
7-63	6112-6154-00	311220-6154-00	. Rondelle Grower	4		A-129
7-64	6113-6138-00	311390-6138-00	. Purgeur	1		K15-121-4-1b
7-65	6111-6118-00	311120-6118-00	. Rondelle d'étanchéité	1		D-120-1
7-66	6122-6136-90	312210-6136-00	. Raccord	1		K15-3-17
7-67	6113-6121-00	311390-6121-00	. Buse de pointeau	1		P-6123
7-68	6124-6122-00	312401-6122-00	. Pointeau	1		P-6132-5A
7-69	6113-6119-00	311390-6119-00	. Joint	1		C-119T-1
7-70	6124-6126-00	312401-6126-00	. Flotteur	1		R-132E
7-71	6124-6178-00	312401-6178-00	. Pivot de flotteur	1		K15-132-2
7-72	6113-6127-00	311390-6127-00	. Axe de pivot	1		P-132-3
7-73	6122-6142-90	312210-6142-00	. Levier d'admission d'air	1		K15-3-209A
7-73a	6122-6142-80	312210-6142-10	. Levier d'admission d'air	1		
7-74	6124-6102-00	312401-6102-00	. Volet d'admission d'air	1		K15-204
7-75	6113-6137-00	311390-6137-00	. Vis de fixation	1		SD-6
7-76	6124-6124-00	312401-6124-00	. Ressort frein de levier	1		P-2056
7-77	6124-6152-00	312401-6152-00	. Ecrou	1		P-206-1
7-78	6124-6123-00	312210-6123-00	. Ressort de vanne	1		SH-18
7-79	6124-6134-00	312210-6134-00	. Bille de vanne	1		SH-19
7-80	6124-6137-00	313439-6137-00	. Vis	4		SP-204-1
7-80a	6124-6137-10	313439-6137-10	. Vis	4		
7-81	6124-6138-00	313439-6138-00	. Vis	4		SP-204-2
7-82	6112-6119-00	311220-6119-00	. Joint de buse de gicleur	1		PC-123-1
7-83	6122-6118-00	312210-6118-00	. Joint de raccord	2		TS2SG-19

MEMORENDUM D' ENTRETIEN

Blank lined area for notes, consisting of 25 horizontal dotted lines.

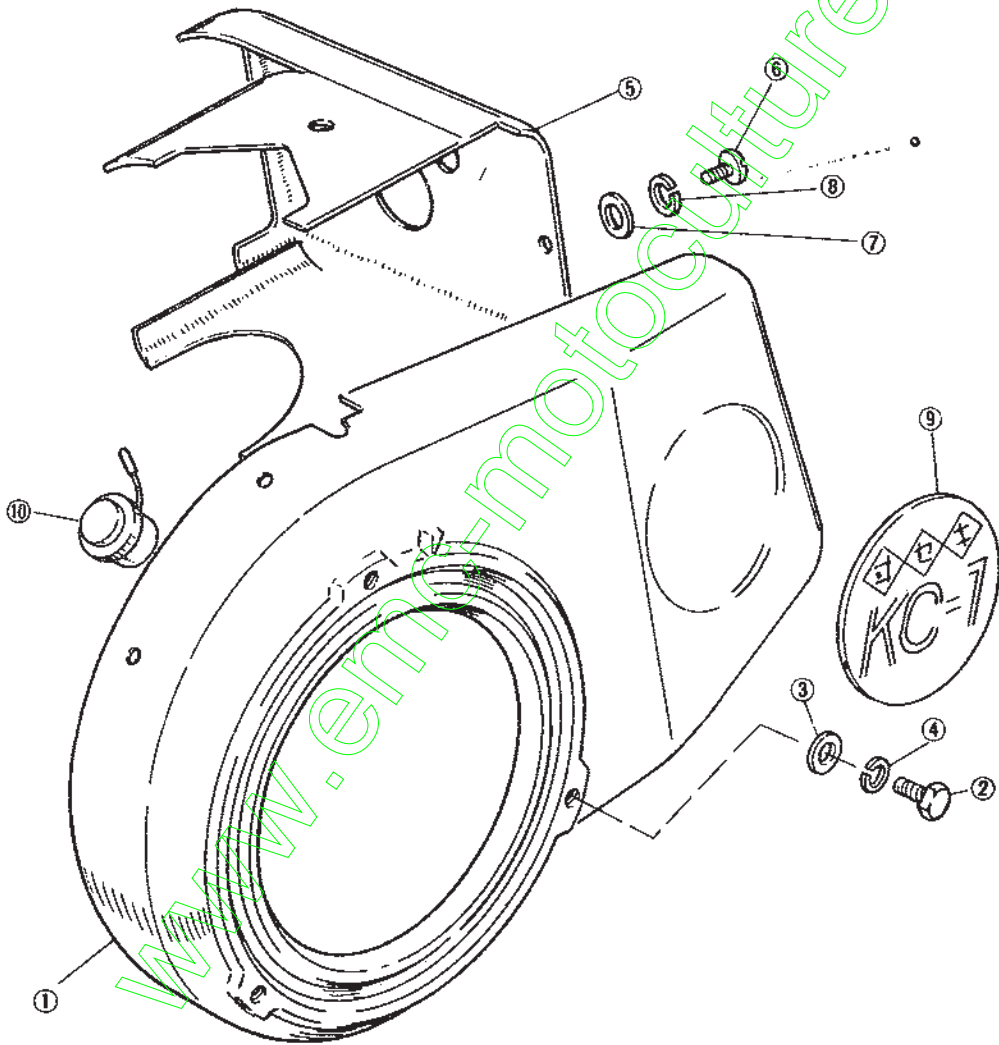
www.emc-motoculture.com

FIG.8 SILENCIEUX



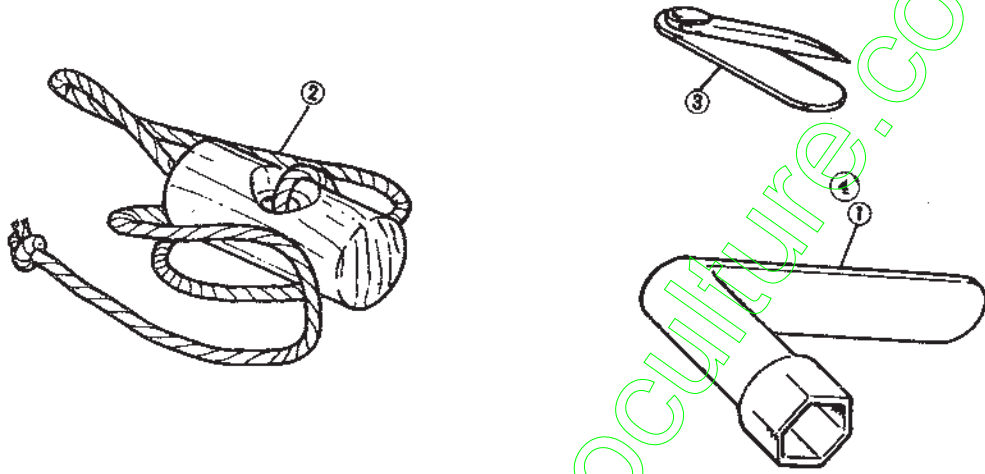
N° de Réf.	N° de série ISEKI	Anciens n° KAWASAKI	Désignation	Q.	Normes	Observations
8- 1	6122-1410-00	312290-1410-00	Silencieux complet	1		No. 1-29116
8- 1a	6122-1410-04	312290-1410-04	Silencieux complet	1		
8- 2	6122-1411-00	312290-1411-00	. Silencieux	1		△ No. 1-29116
8- 2a	6122-1411-06	312290-1411-06	. Silencieux	1		
8- 3	6122-1422-00	312290-1422-00	. Joint	1		
8- 4	6122-1421-00	312290-1421-00	. Couvercle	1		△
8- 5	X10015-50010	211B 0510	. Vis	4	M5 × 10	No. 1-29116
8- 5a	V10015-50010	211B 0510A	. Vis	4	M5 × 10	
8- 6	V40115-00050	461F 0500A	. Rondelle Grower	1	M5	
8- 7	6122-1431-00	312290-1431-00	Protecteur de silencieux	1		
8- 8	X10015-60008	21180608	Vis	4	M6 × 8	
8- 9	V40115-00060	461F 0600A	Rondelle Grower	4	M6	
8-10	6122-1441-00	312290-1441-00	Tubulure d'échappement	1		
8-11	6122-1443-00	312200-1443-00	Joint	2		
8-12	V40115-00060	461F 0600A	Rondelle Grower	2	M6	
8-13	X30060-00060	310M 0600	Ecrou	2	M6	

FIG.9 VOLUTE CARENAGE



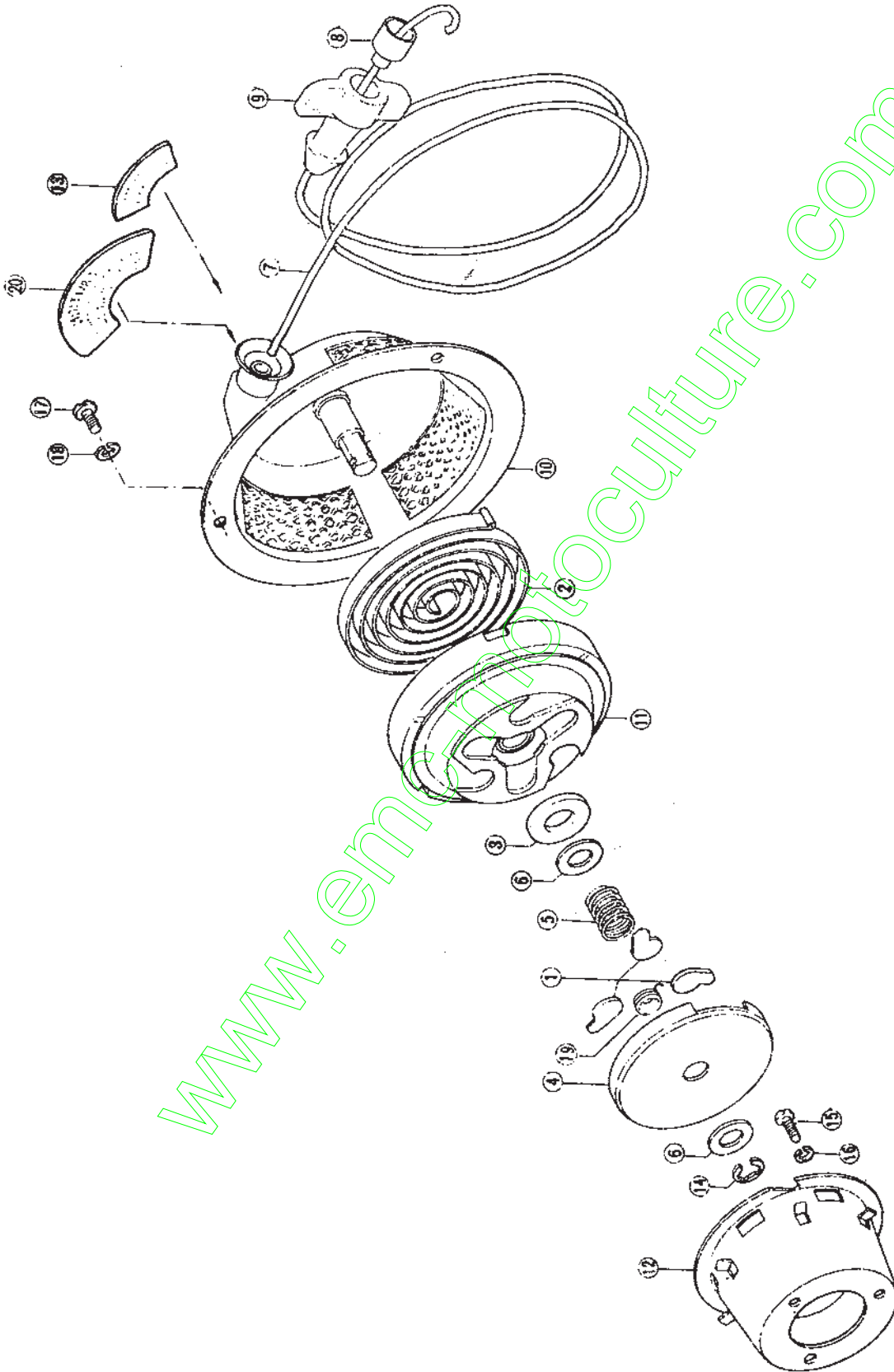
N° de Réf.	N° de série ISEKI	Anciens n° KAWASAKI	Désignation	Q.	Normes	Observations
9- 1	6122-1611-90	312291-1611-00	Volute	1		No. 1-29116
9- 1a	6122-1611-91	312291-1611-01	Volute	1		
9- 2	X20025-06010	110B 0610	Boulon	4	M6 × 10	
9- 3	6122-0005-03	410B 0600	Rondelle	4		
9- 4	V40115-00060	461F 0600A	Rondelle Grower	4	M6	
9- 5	6122-1632-00	312291-1632-00	Couvercle de cylindre	1		
9- 6	X10015-50008	211B 0508	Vis	4	M5 × 8	No. 1-29116
9- 6a	V10015-50008	211B 0508A	Vis	4	M5 × 8	
9- 7	6122-0005-02	410B 0500	Rondelle	4		
9- 8	V40115-00050	461F 0500A	Rondelle Grower	4	M5	
9- 9	6122-0811-00	312290-0811-00	Plaque de marque	1		KC1 —
9- 9-1	6122-0811-02	312290-0811-02	Plaque de marque	1		KC2 —
9- 9-2	6122-0811-90	312291-0811-00	Plaque de marque	1		Pour l'exportation
9-10	6123-8511-00	312301-8511-00	Interrupteur d'allumage	1		No. 1-29116
9-10a	6123-8511-04	312301-8511-04	Interrupteur d'allumage	1		

FIG.10 OUTILLAGE



N° de Réf.	N° de série ISEKI	Anciens n° KAWASAKI	Désignation	Q.	Normes	Observations
10- 0-1	6122-0900-00	312200-0900-00	Lot complet	1		Pour pays d'origine
10- 0-1a	6122-0900-01	312200-0900-01	Lot complet	1		Pour pays d'origine
10- 1	6122-0941-00	312200-0941-00	Clé à tube	1		No. 1-29116
10- 2	6122-0871-00	312200-0971-00	. Ficelle de lanceur	1		
10- 3	6121-0972-00	312121-0972-00	. Jauge d'épaisseur	1		
10- 4	6342-0941-03	334290-0941-03	Clé à tube -13-	1		
10- 0-2	6122-0900-90	312291-0900-00	Lot complet	1		Pour l'étranger
10- 0-2a	6122-0900-80	312291-0900-01	Lot complet	1		Pour l'étranger
10- 1	6122-0941-00	312200-0941-00	. Clé à tube	1		No. 1-29116
10- 3	6121-0972-00	312121-0972-00	. Jauge d'épaisseur	1		
10- 4	6342-0941-03	334290-0941-03	. Clé à tube -13-	1		

FIG.11 LANCEUR



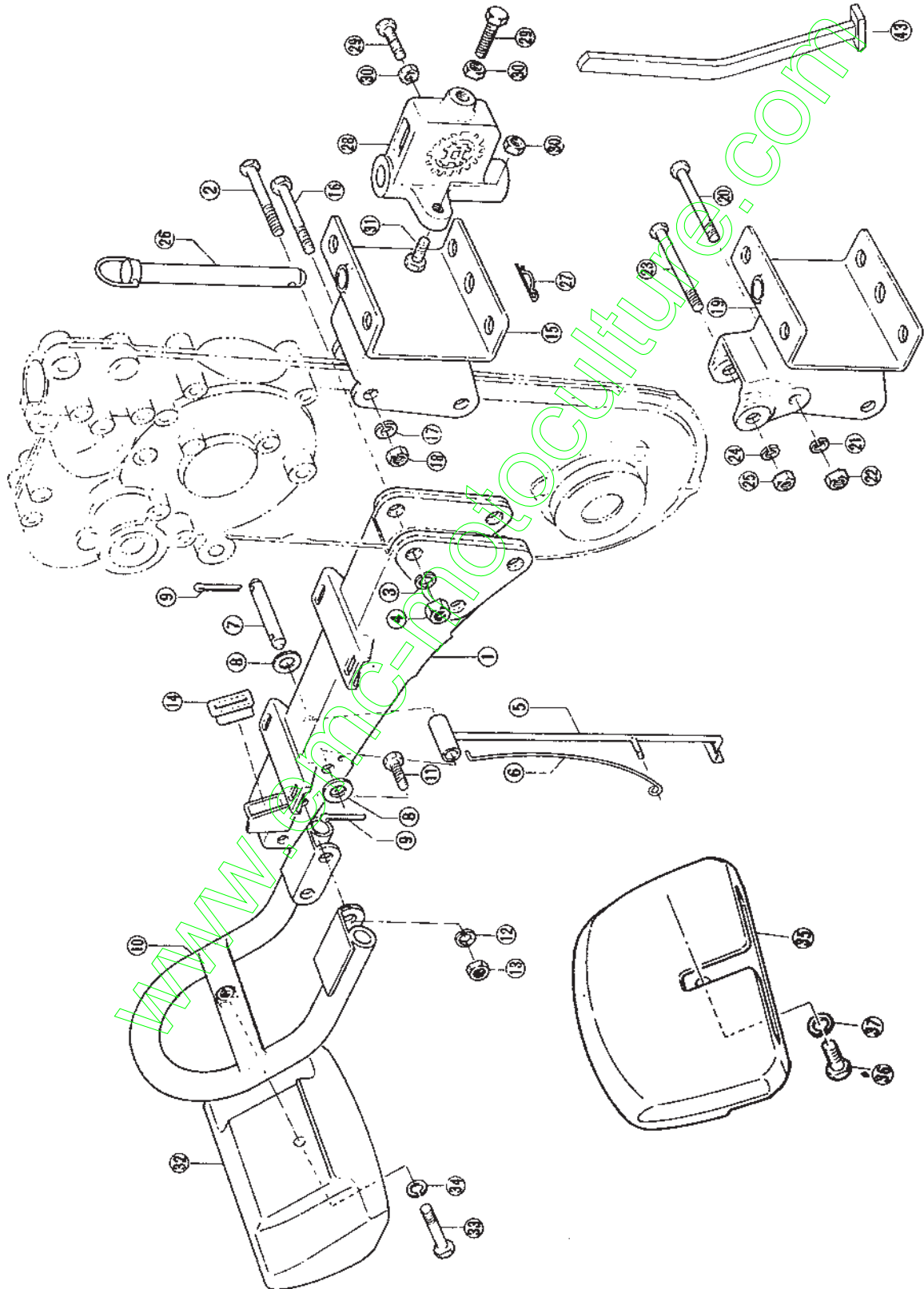
N° de Réf.	N° de série ISEKI	Anciens n° KAWASAKI	Désignation	Q.	Normes	Observations
11- 0-1	329-100-052-0	312299-3430-00	Lanceur complet	1		☆ Couleur rouge
11- 0-2	329-100-052-0	312291-3430-00	Lanceur complet	1		☆ Couleur grise
11- 1	329-121-006-0	313431-3445-00	. Cliquet d'embrayage	3		☆
11- 2	329-121-007-0	313431-3452-00	. Ressort de lanceur	1		☆
11- 3	329-121-008-0	313431-3443-00	. Feutre huileur	1		☆
11- 4	329-121-009-0	313431-3449-00	. Plaque protectrice	1		☆
11- 5	329-121-010-0	313431-3446-00	. Ressort	1		☆
11- 6	329-121-011-0	313431-3447-00	. Rondelle	2		☆
11- 7	329-121-013-0	313431-3453-00	. Câble	1		☆
11- 8	329-121-015-0	313431-3454-00	. Arrêt de câble	1		☆
11- 9	329-121-014-0	313431-3460-00	. Poignée	1		☆
11-10	329-121-004-0	313431-3437-00	. Carter (comp.)	1		☆ Couleur rouge
11-10-1	329-121-004-0	312291-3437-00	. Carter (comp.)	1		☆ Couleur grise
11-11	329-121-005-0	313431-3441-00	. Poulie de lanceur	1		☆
11-12	329-121-016-0	312299-3432-00	. Poulie de lancement	1		☆
11-13	6134-3431-00	313431-3431-00	. Plaque de marque	1		☆ Pour pays d'origine
11-14	329-121-012-0	313431-3451-00	. Circlip	1		☆
11-15	X10015-60010	211B 0610	. Vis	3	M6 x 10	☆
11-16	X40115-00060	461F 0600	. Rondelle Grower	3	M6	☆
11-17	X10015-60008	211B 0607	. Vis	3	M6 x 8	☆
11-18	X40115-00060	461F 0600	. Rondelle Grower	3	M6	☆
11-19	329-121-017-0	313431-3448-00	. Ressort de rappel	1		☆
11-20	331-952-0060		. Plaque de marque	1		Pour l'étranger

N° de Réf.	N° de série ISEKI	Anciens n° KAWASAKI	Désignation	Q.	Normes	Observations
12- 1	6122-1310-50	312299-1310-00	Filtre à air	1		☆
12- 2	6122-1331-00	312299-1331-00	Bride de filtre	1		☆
12- 3	6122-1333-00	312299-1333-00	Joint	1		☆
12- 4	6121-1333-00	312121-1333-00	Joint d'admission	1		☆
12- 5	6122-1381-00	312299-1381-00	Boulon	2		☆
12- 6	6122-1382-00	312299-1382-00	Joint	2		☆
12- 7	X10015-50016	211B 0516	Vis	2	M5 x 16	☆
12- 8	6122-0005-02	410B 0500	Rondelle	2		☆
12- 9	V40115-00050	461F 0500 A	Rondelle Grower	2	M5	☆
12-10	6122-0005-04	410B 0800		2		☆

CHÂSSIS

www.emc-motoculture.com

FIG.13 PIECES SUPPORT



N° de Réf.	N° de série ISEKI	Anciens n° KAWASAKI	Désignation	Q.		Normes	Observations
				KC1	KC2		
13- 1	329-101-100-0	KC1-A02	Support avant complet	1	1		KC2. No. 1-27960
13- 1a	329-101-100-1		Support avant complet		1		
13- 2	X20120-10065		Boulon	3	3	M10×65	No. 27961-
13- 3	X40120-00100		Rondelle Grower	3	3	M10	
13- 4	X30020-00100		Ecrou	3	3	M10	
13- 5	329-106-100-0	KC1-A04	Béquille (comp.)	1	1		
13- 5a	349-106-100-0		Béquille (comp.)		1		
13- 6	329-106-001-0	KC1-A140	Ressort de béquille	1	1		
13- 7	329-106-002-0	KC1-A150	Axe de béquille	1	1		
13- 8	X41110-00080		Rondelle	1	1	M8	
13- 9	X50010-25015		Goupille fendue	1	1	2.5φ×15	
13-10	329-111-100-0	KC1-A03	Support de masse (comp.)	1	1		
13-11	X20120-08016		Boulon	4	4	M8×16	KC1. No. 1-900.2001- KC2. No. 1-
13-12	X40120-00080		Rondelle Grower	4	4	M8	
13-13	X30020-00080		Ecrou	4	4	M8	
13-14	329-611-001-0	KC1-D250	Silent Bloc	1	1		
13-15	329-930-100-0	KC1-C02	Support d'attache (comp.)	1	1		
13-16	X20120-10065		Boulon	3	3	M10×65	
13-17	X40120-00100		Rondelle Grower	3	3	M10	
13-18	X30020-00100		Ecrou	3	3	M10	
13-19	329-930-200-0	KC1-C05	Support d'attache (comp.)	1			
13-20	X20120-10065		Boulon	3		M10×65	
13-21	X40120-00100		Rondelle Grower	3		M10	
13-22	X30020-00100		Ecrou	3		M10	
13-23	X20120-08080		Boulon	1		M8×80	
13-24	X40120-00080		Rondelle Grower	1		M8	
13-25	X30020-00080		Ecrou	1		M8	
13-26	301-100-901-0		Goupille d'attache	1	1		No. 901-2000
13-27	305-931-003-0	K14B-A240	Epingle	1	1		
13-28	Y32-02-03-001	KC1-C181	Attache arrière	1	1		
13-29	X20120-10045		Boulon	2	2	M10×45 S=45	
13-30	X30220-00100		Ecrou	4	4	M10	
13-31	X20120-10040		Boulon	2	2	M10×40 S=40	

} Pour pays d'origine

No. 13

N° de Réf.	N° de série ISEKI	Anciens n° KAWASAKI	Désignation	Q.		Normes	Observations
				KC1	KC2		
13-32	329-931-001-0	KC1-A170	Contrepoids av.	1	1		☆
13-33	X20120-10065		Boulon	1	1	M10×65	☆
13-34	X40120-00100		Rondelle Grower	1	1	M10	☆
13-35	329-931-003-0		Contrepoids av.	1	1		☆
13-36	X20120-10056		Boulon	1	1	M10×55	☆
13-37	X40120-00100		Rondelle Grower	1	1	M10	☆
13-38	Y32-02-02-004		Attache arrière		1		} Pour Hawaï et l'Autriche
13-39	X20126-12040		Boulon		2	M12×40 S=35	
13-40	X30226-00120		Ecrou		2	M12	
13-41	Y32-02-02-005		Boulon		2		
13-42	Y32-02-02-006		Ressort		2		
13-43	Y31-39-01-100		Barre de profondeur (comp.)		1		

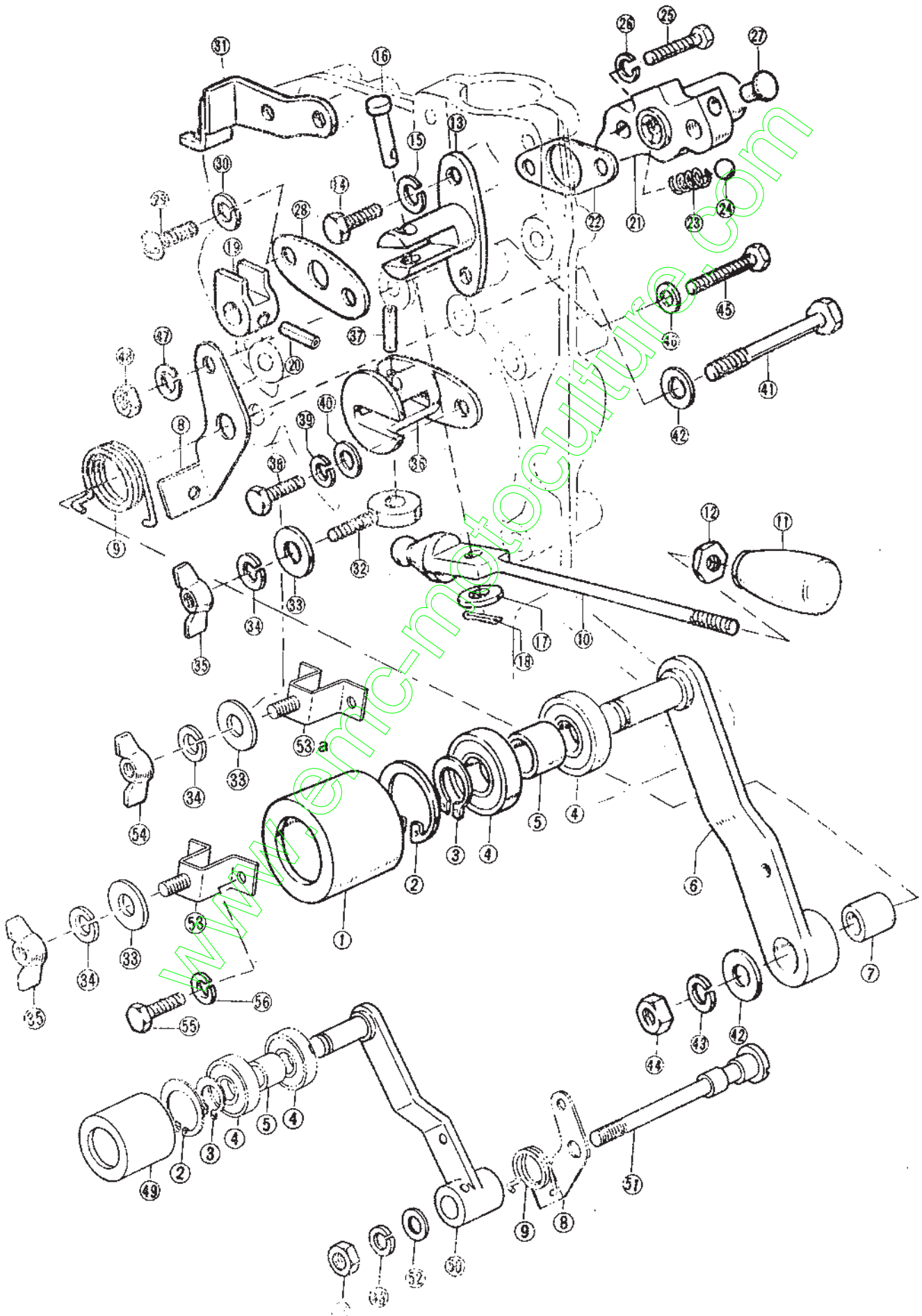
* Les pièces réf. 13-32 à 13-37 sont aussi destinées à la France.

MEMORENDUM D'ENTRETIEN

A series of horizontal dotted lines for writing.

www.emc-motoculture.com

FIG.14 SYSTEME TENDEUR



N° de Réf.	N° de série ISEKI	Anciens n° KAWASAKI	Désignation	Q.		Normes	Observations
				KC1	KC2		
14- 1	329-202-001-0	KC1-D140	Galet de tension	1	1		KC2. No. 1-17410
14- 2	X70510-00320		Circlip	1	1	32	
14- 3	X70410-00120		Circlip	1	1	12	
14- 4	X60014-06201		Roulement radial	2	2	6201RS	
14- 5	329-202-003-0	KC1-D130	Entretoise	1	1		
14- 6	329-202-100-0	KC1-D02	Bras de tension (comp.)	1	1		KC1. No. 1-2000
14- 6-1	329-202-100-1		Bras de tension (comp.)	1	1		KC2. No. 1-3955
14- 7	329-202-002-0	KC1-D150	Bague	1	1		KC1. No. 2001-
14- 7-1	329-202-002-1		Bague	1	1		KC2. No. 3956-17410
14- 8	329-202-004-0	KC1-D160	Butée	1	1		KC1. No. 1-2000
14- 8-1	329-202-004-1	KC1-D160	Butée	1	1		KC1. No. 2001-
14- 9	329-202-005-0	KC1-D171	Ressort de tension	1	1		KC2. No. 1-25860
14- 9-1	329-202-005-1	KC1-D172	Ressort de tension	1	1		KC1. No. 1-2000
14-10	329-403-100-0	KC1-D04	Levier de vitesse (comp.)	1	1		KC1. No. 2001-
14-11	306-401-003-0	KF850-T243	Boule de levier	1	1		KC2. No. 1-25860
14-12	X30225-00080		Ecrou	1	1	M8	
14-13	329-403-001-0	KC1-C110	Support de levier	1			No. 1-2000
14-13-1	329-403-200-0	KC1-C08	Support de levier (comp.)	1			No. 2001-
14-14	X20120-08020		Boulon	2		M8x20	
14-15	X40120-00080		Rondelle Grower	2		M8	
14-16	325-403-003-0	KT450-G110	Axe de levier	1			
	331-351-008-0		Axe (B)	1			0
14-17	X41110-00060		Rondelle	1		M6	
14-18	X50010-25015		Goupille fendue	1		2.5φx15	
14-19	329-403-002-0	KC1-C120	Fourchette	1			
14-20	X58110-40022		Goupille élastique	1		4φx22	
14-21	329-216-009-0	KC1-C070	Bloc de verrouillage	1			
14-22	329-216-010-0	KC1-C080	Joint	1			
14-23	302-225-003-0	K16C-D222	Ressort de verrouillage	1			
14-24	X68010-00010		Bille de verrouillage	1		8φ	
14-25	X12010-06025		Vis	2		M6x25	
14-26	X40220-00060		Rondelle Grower	2		M6	
14-27	329-216-011-0	KC1-C090	Butée de verrou	1			
14-28	329-216-012-0	KC1-C100	Couvercle	1			

No. 14

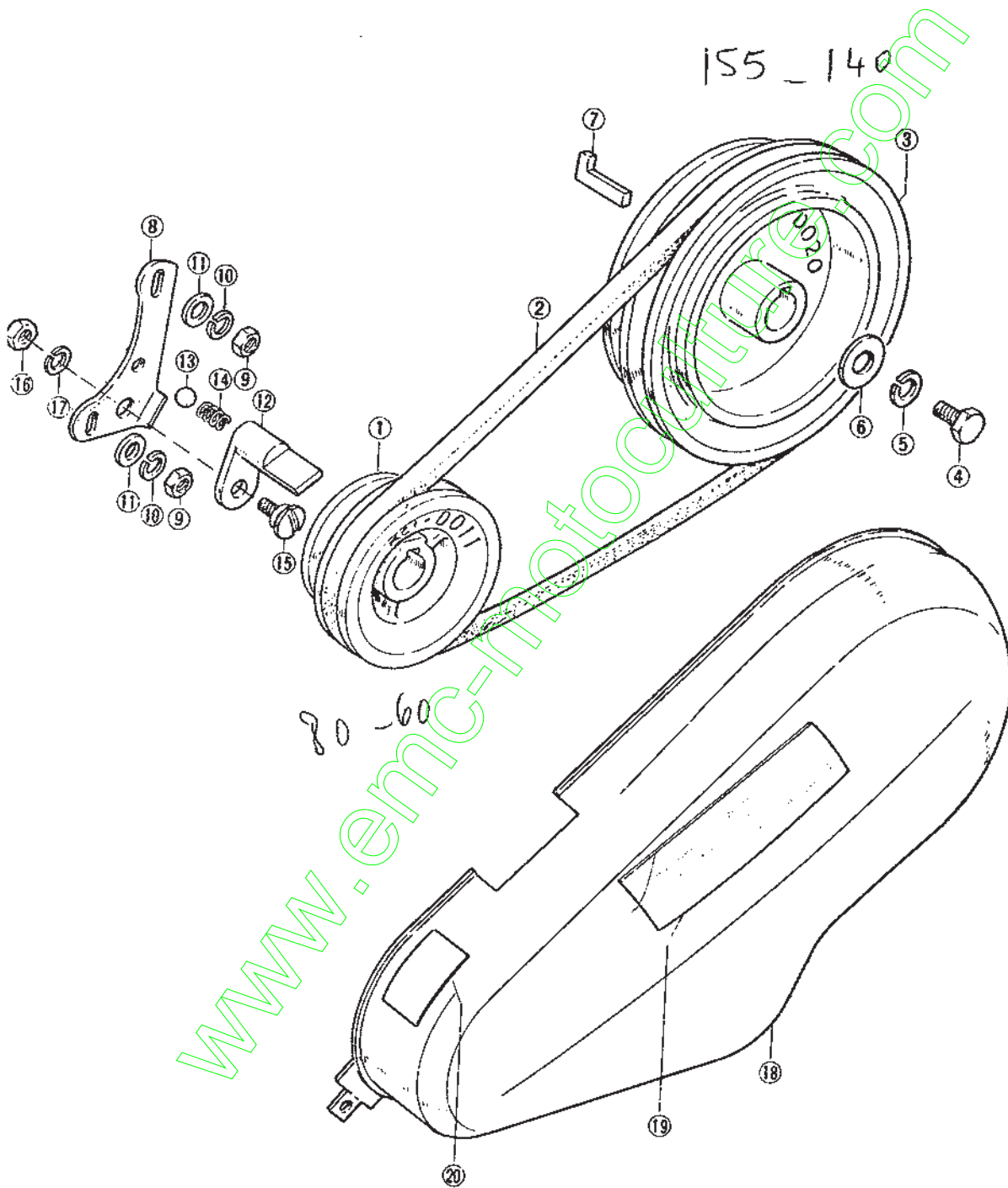
N° de Réf.	N° de série ISEKI	Anciens n° KAWASAKI	Désignation	Q.		Normes	Observations
				KC1	KC2		
14-29	X10010-60010		Vis	2		M6×10	
14-30	X40220-00060		Rondelle Grower	2		M6	
14-31	329-401-100-0	KC1-D03	Pièce de fixation	1	1		{ KC1. No. 1-2090 KC2. No. 1-6910
14-31a	329-401-004-0		Pièce de fixation	1	1		{ KC1. No. 2091- KC2. No. 6911-
14-32	324-611-001-0	KT600-D090	Goujon avec oeillet de fixation	1	1		KC2. No. 1-25860
14-33	X41110-00080		Rondelle	1	1	M8	
14-34	X40120-00080		Rondelle Grower	1	1	M8	
14-35	X37515-00005		Ecrou papillon	1	1	W5/16	KC2. No. 1-28860
14-36	329-611-200-0	KC1-D04	Charnière (comp.)	1	1		KC2. No. 1-25860
14-37	X58110-40016		Goupille élastique	1	1	4φ×16	KC2. No. 1-25860
14-38	X12010-06016		Boulon	2	2	M6×16	KC2. No. 1-25860
14-39	X40120-00060		Rondelle Grower	2	2	M6	KC2. No. 1-25860
14-40	X41110-00060		Rondelle	2	2	M6	KC2. No. 1-25860
14-41	X20120-10120		Boulon	1	1	M10×120	KC2. No. 1-17410
14-42	X41110-00100		Rondelle	2	2	M10	KC2. No. 1-17410
14-43	X40120-00100		Rondelle Grower	1	1	M10	
14-44	X30020-00100		Ecrou	1	1	M10	
14-45	X20120-08085		Boulon	1	1	M8×85	
14-46	X41110-00080		Rondelle	1	1	M8	
14-47	X40120-00080		Rondelle Grower	1	1	M8	
14-48	X30020-00080		Ecrou	1	1	M8	
14-49	329-202-001-1		Galet de tension	1			No. 17411~
14-50	329-202-100-2		Bras de tension (comp.)	1			No. 17411-25860
14-50a	329-202-100-3		Bras de tension (comp.)	1			No. 25861~
14-51	329-202-006-0		Axe d'articulation	1			No. 17411~
14-52	X41110-00100		Rondelle	1		M10	No. 17411~
14-53	329-611-400-0		Etrier de fixation (comp.)	1			No. 25861-28860
14-53a	329-611-400-1		Etrier de fixation (comp.)	1			No. 28861~
14-54	X37116-00080		Ecrou	1		M8	No. 28861~
14-55	X12010-06012		Boulon	2		M6×12	No. 25861~
14-56	X40120-00060		Rondelle Grower	2		M6	No. 25861~

MEMORENDUM D'ENTRETIEN

A series of horizontal dotted lines for writing.

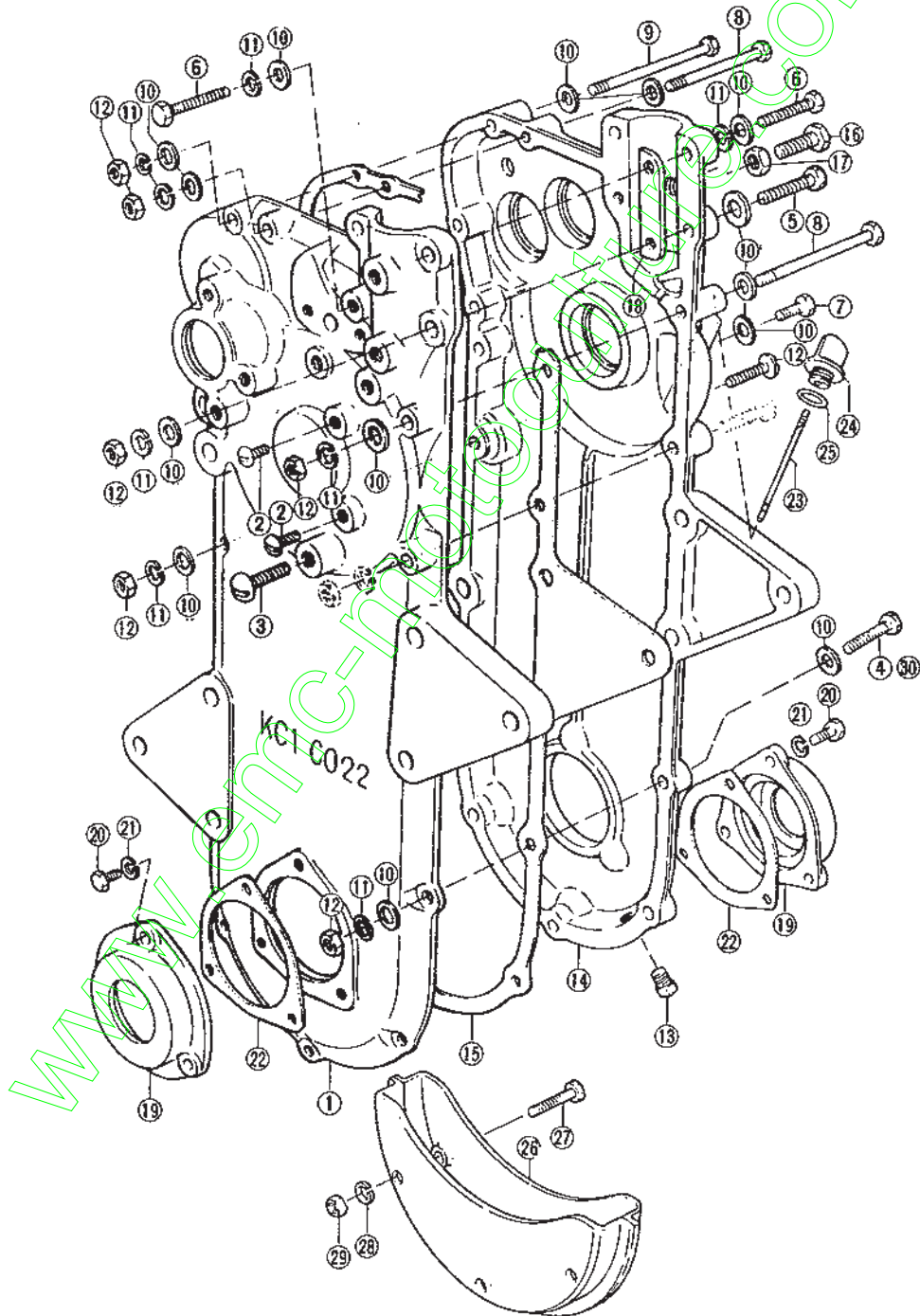
www.emc-motoculture.com

FIG.15 SYSTEME D'ENTRAINEMENT



N° de Réf.	N° de série ISEKI	Anciens n° KAWASAKI	Désignation	Q.		Normes	Observations
				KC1	KC2		
15- 1	329-201-001-0	KC1-D011	Poulie moteur	1	1		
15- 1-1	331-252-001-0		Poulie moteur		1		Pour la France
15- 2	329-201-004-0		Courroie trapézoïdale	1	1	33"	
15- 3	329-201-002-0	KC1-D020	Poulie d'entraînement	1	1		
15- 3-1	331-252-002-0		Poulie d'entraînement		1		Pour la France
15- 4	X20020-06016		Boulon	1	1	M6x16	
15- 5	X40120-00060		Rondelle Grower	1	1	M6	
15- 6	305-701-006-0	K14B-N030	Rondelle pour pignon d'entraînement	1	1		
15- 7	329-201-003-0	KC1-D030	Clavette de poulie d'entraînement	1	1		
15- 8	329-204-001-0	KC1-D040	Support d'arrêt (A)	1	1		
15- 9	X30020-00060		Ecrou	2	2	M6	
15-10	X40120-00060		Rondelle Grower	2	2	M6	
15-11	X41110-00060		Rondelle	2	2	M6	
15-12	329-204-002-0	KC1-D050	Arrêt de courroie	1	1		
15-13	X68020-00010		Bille de verrou	1	1	8ø	
15-14	301-229-004-0	K12B-C281	Ressort d'encliquetage	1	1		
15-15	329-204-003-0	KC1-D060	Axe	1	1		
15-16	X30020-00080		Ecrou	1	1	M8	
15-17	X40120-00080		Rondelle Grower	1	1	M8	
15-18	329-611-100-0	KC1-D05	Carter de courroie (comp.)	1	1		
15-19	329-902-001-0		Conseils pour moteur (décalc.)	1	1		
15-19-1	331-952-001-0		Conseils pour moteur (déc. an)		1		
15-19-2	331-954-001-0		Conseils pour moteur (décalc. fr.)		1		
15-20	329-902-004-0		Conseils de graissage (décalcomanies)	1	1		
15-20-1	331-952-002-0		Conseils de graissage (décalc. ang.)		1		
15-20-2	331-954-002-0		Conseils de graissage (décalc. fr.)		1		

FIG.16 CARTER DE BOITE DE VITESSES

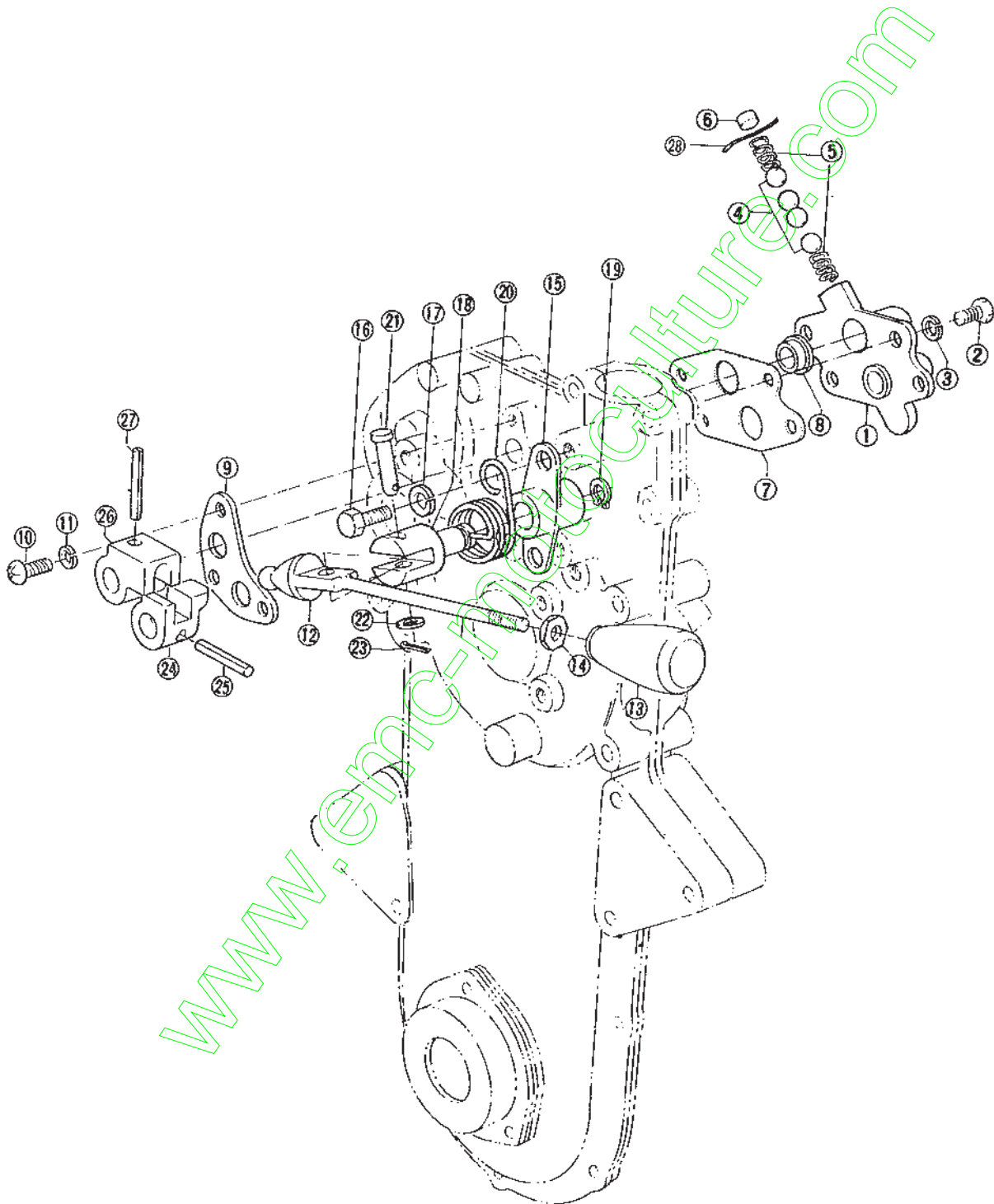


N° de Réf.	N° de série ISEKI	Anciens n° KAWASAKI	Désignation	Q.		Normes	Observations
				KC1	KC2		
16- 1	329-216-001-1	KC1-C020	Demi carter gauche	1			No. 1-2000
16- 1a	329-216-100-0		Demi carter gauche (comp.)	1			No. 2000-2090
16- 1b	329-216-100-1		Demi carter gauche (comp.)	1			No. 2091-
16- 1-1	331-216-100-0		Demi carter gauche (comp.)		1		No. 1-6910
16- 1-1a	331-216-100-1		Demi carter gauche (comp.)		1		No. 6911-25860
16- 1-1b	331-251-100-1		Demi carter gauche (comp.)		1		No. 25861-
16- 1-2	331-251-100-0		Demi carter gauche (comp.)		1		{ Pour l'étranger
16- 1-2a	331-251-100-1		Demi carter gauche (comp.)		1		{ Pour l'étranger
16- 2	X11010-60008		Vis	2	2	M6×8	
16- 3	X11010-08010		Vis	2	2	M8×10	No. 1-25860
16- 4	X20120-08045		Boulon	6	6	M8×45	{ Pour pays d'origine
16- 4-1	X20120-08045		Boulon		3	M8×45	{ Pour l'étranger
16- 5	X20120-08065		Boulon	1	1	M8×65	No. 1-25860
16- 5a	X20120-08080		Boulon		1	M8×80	KC2. No. 1-? }
16- 5-1	X20120-08090		Boulon		1	M8×90	Pour l'étranger
16- 6	X20120-08055		Boulon	2	2	M8×55	
16- 7	X20120-08025		Boulon	1	1	M8×25	
16- 8	X20120-08085		Boulon	2	2	M8×85	
16- 8a	X20120-08090		Boulon		2	M8×90	
16- 9	X20120-08095		Boulon	1	1	M8×95	
16-10	X41110-00080		Rondelle	24	25	M8	{ Pour pays d'origine
16-10-1	X41110-00080		Rondelle		22	M8	No. 1-25860
16-11	X40120-00080		Rondelle Grower	13	15	M8	{ Pour l'étranger
16-12	X30020-00080		Ecrou	11	13	M8	No. 1-25860
16-12-1	X30020-00080		Ecrou		10	M8	Pour pays d'origine
16-13	X78120-00004		Bouchon de vidange	1	1	PT1/4	Pour l'étranger
16-14	329-216-002-0		Demi carter droit	1			No. 1-2000
16-14a	329-216-200-0		Demi carter droit (comp.)	1			No. 2001-2090
16-14b	329-216-200-1		Demi carter droit (comp.)	1			No. 2091-
16-14-1	331-216-200-0		Demi carter droit (comp.)		1		No. 1-6910
16-14-1a	331-216-200-1		Demi carter droit (comp.)		1		No. 6911-25860
16-14-1b	331-251-002-0		Demi carter droit		1		No. 25861-
16-14-2	331-251-200-0		Demi carter droit (comp.)		1		
16-14-2a	331-251-002-0		Demi carter droit (comp.)		1		Pour l'étranger

No. 16

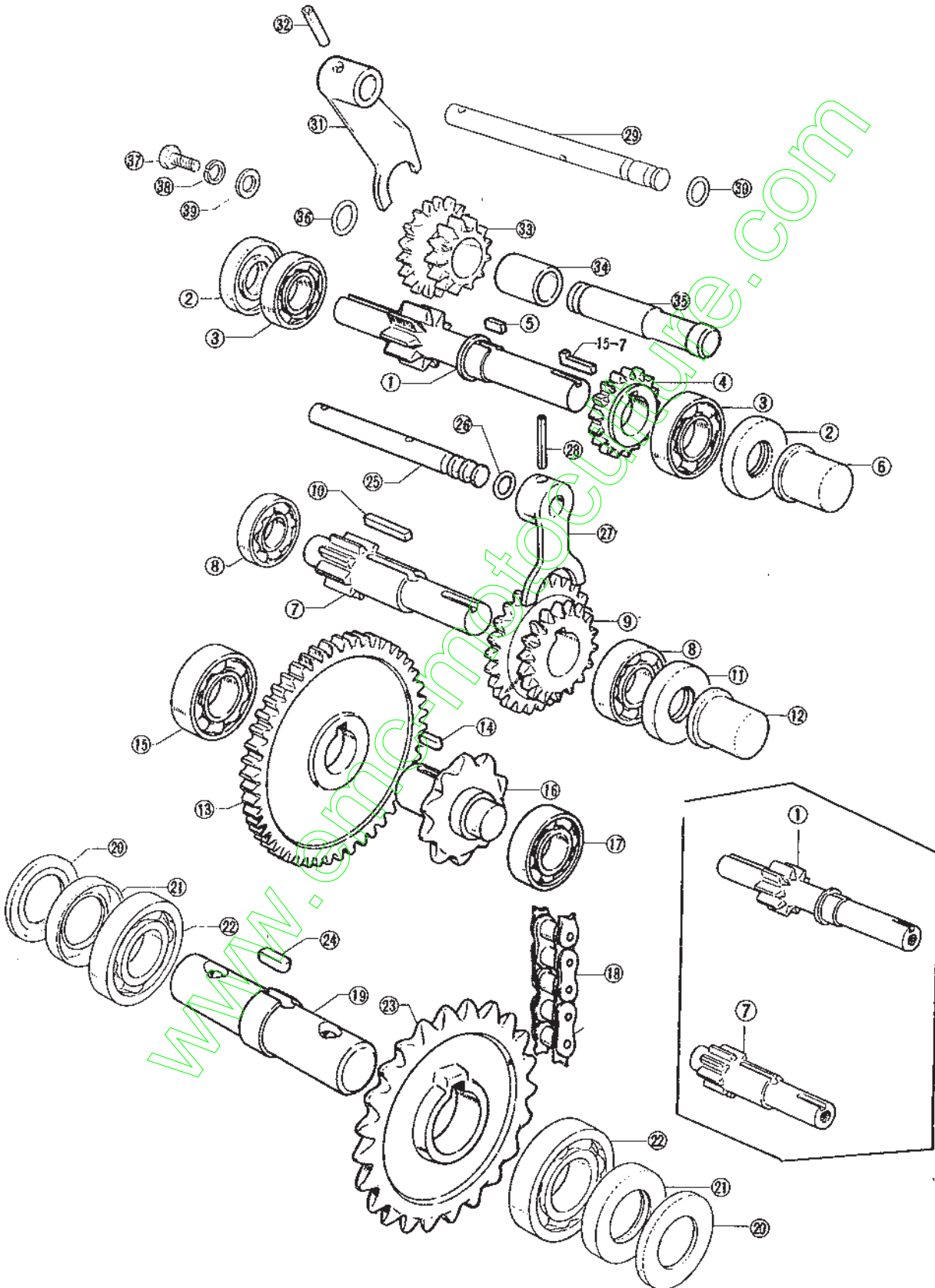
N° de Réf.	N° de série ISEKI	Anciens n° KAWASAKI	Désignation	Q.		Normes	Observations
				KC1	KC2		
16-15	329-216-003-0	KC1-C031	Joint de carter	1			No. 1-2090
16-15a	329-216-003-1		Joint de carter	1	1		{ KC1. No. 2091- KC2. No. 1-6910
16-15b	329-216-003-2		Joint de carter		1		No. 6911-
16-16	329-216-008-0	KC1-C150	Boulon		1		
16-17	X30220-00100		Ecrou	1	1	M10	
16-18	329-216-004-0	KC1-C210	Cale	1			No. 901-2000
16-19	329-216-005-0	KC1-C040	Flasque	2			No. 1-2000
16-19-1	329-216-005-1	KC1-C041	Flasque	2	2		{ KC1. No. 2001- KC2. No. 1-
16-20	X20110-08020		Boulon	6	6	M8×20	
16-21	X40120-00080		Rondelle Grower	6	6	M8	
16-22	329-216-006-0	KC1-C050	Joint de flasque	2			No. 1-2000
16-22-1	329-216-006-1	KC1-C051	Joint de flasque	2	2		{ KC1. No. 2001- KC2. No. 1-
16-23	329-216-007-0	KC1-C061	Jauge d'huile	1	1		
16-24	323-216-034-0	K52B-C161	Bouchon de remplissage d'huile	1	1		KC2. No. 1-21710
16-24a	337-216-012-0		Bouchon de remplissage d'huile		1		No. 21711-
16-25	X72110-40180		Joint torique	1	1	P18	
16-26	329-216-300-0	KC1-C11	Protecteur	1	1		☆
16-27	X20120-08055		Boulon	3	3	M8×55	
16-28	X30020-00080		Ecrou	3	3	M8	
16-29	X40120-00080		Rondelle Grower	3	3	M8	
16-30	X20120-08045		Boulon		6	M8×45	Pour l'étranger

FIG.17 COMMANDE DE CHANGEMENT DE VITESSES



N° de Réf.	N° de série ISEKI	Anciens n° KAWASAKI	Désignation	Q.		Normes	Observations
				KC1	KC2		
17- 1	331-216-003-0	KC1-C251	Bloc de verrouillage		1		
17- 2	X20020-60016		Boulon		4	M6×16	
17- 3	X40120-00060		Rondelle Grower		4	M6	
17- 4	X68010-00010		Billes de verrouillage		4	8φ	
17- 5	302-225-003-0		Ressort de verrouillage		2		
17- 6	331-216-005-0	KC1-C350	Butee de verrous		1		
17- 7	331-216-004-0	KC1-C340	Joint de bloc de verrouillage		1		
17- 8	331-216-001-0	KC1-C360	Bague épaulée		1		
17- 9	331-216-006-0	KC1-C260	Couvercle		1		
17-10	X10010-60010		Vis		3	M6×10	
17-11	X40120-00060		Rondelle Grower		3	M6	
17-12	329-403-100-0	KC1-C04	Levier de commande (comp.)		1		No. 1-25860
17-12a	329-403-100-1		Levier de commande (comp.)		1		No. 25861~
17-13	306-401-003-0	KF80-T243	Bouledé levier		1		No. 1-25860
17-13a	338-401-005-0		Boule de levier		1		
17-14	X30225-00080		Ecrou		1	M8	No. 1-25860
17-15	331-403-001-0	KC1-C270	Palier		1		
17-16	X20120-08020		Boulon		2	M8×20	
17-17	X40120-00080		Rondelle Grower		2	M8	
17-18	331-403-002-0	KC1-C290	Support de levier		1		
17-19	X70410-00120		Circlip		1	12	
17-20	331-403-003-0	KC1-C310	Ressort de maintien		1		
17-21	325-403-003-0	KT450-G110	Axe de levier		1		
	331-351-008-0		Axe (B)		1		○
17-22	X41110-00060		Rondelle		1	M6	
17-23	X50010-25015		Goupille fendue		1	2.5φ×15	
17-24	331-403-004-0	KC1-C280	Gousset marche avant		1		
17-25	X58110-40022		Goupille élastique		1	4φ×22	
17-26	331-403-005-0	KC1-C300	Gousset de marche arrière		1		
17-27	X58110-40022		Goupille élastique		1	4φ×22	
17-28	X59010-16030		Fil métallique		1	16#×30	

FIG.18 ORGANES DE TRANSMISSION



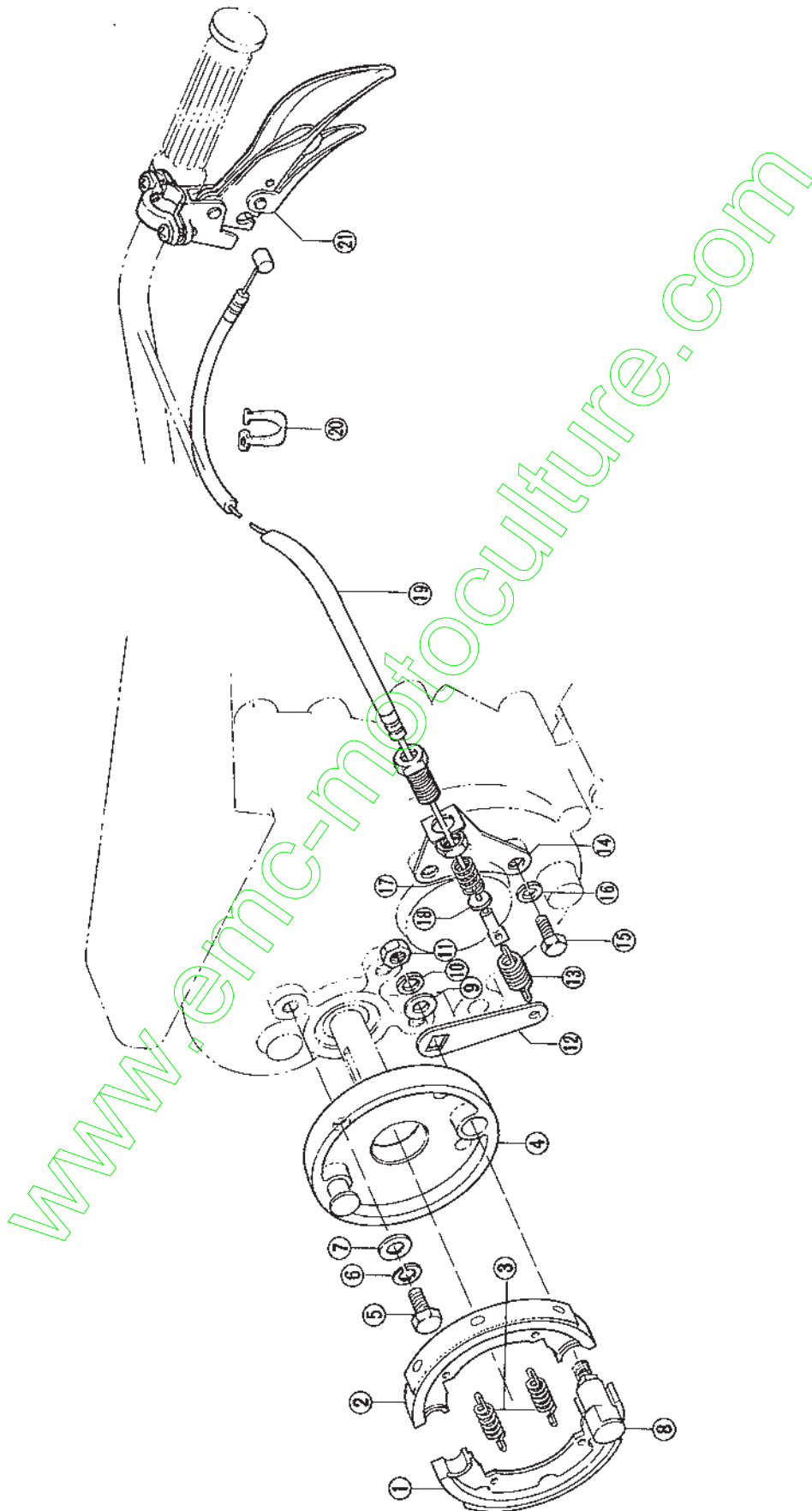
N° de Réf.	N° de série ISEKI	Anciens n° KAWASAKI	Désignation	Q.		Normes	Observations
				KC1	KC2		
18- 1	329-217-001-0	KC1-E010	Arbre principal	1	1		
18- 2	X74111-73507		Bague d'étanchéité	2	2	SB17357	KC2. No. 1-25860
18- 2a	X74011-73507		Bague d'étanchéité		2	SC17357	No. 25861-
18- 3	X60011-06203		Roulement radial	2	2	6203	
18- 4	329-217-002-0	KC1-E020	Pignon primaire (17T)	1	1		{ KC1. No. 1-2090 KC2. No. 1-6910
18- 4a	337-217-004-0		Pignon primaire (18T)	1	1		{ KC1. No. 2091- KC2. No. 6911-
18- 5	329-217-003-0	KC1-E030	Clavette du pignon primaire	1	1		
18- 6	329-217-004-0	KC1-E040	Chapeau d'arbre	1	1		KC2. No. 1-25860
18- 7	329-218-001-0	KC1-E050	Arbre secondaire	1	1		
18- 8	X60011-06203		Roulement radial	2	2	6203	
18- 9	329-218-002-0	KC1-E060	Pignon baladeur (18-26T)	1	1		{ KC1. No. 1-2090 KC2. No. 1-6910
18- 9a	337-219-001-0		Pignon baladeur (18-26T)	1	1		{ KC1. No. 2091- KC2. No. 6911-
18-10	329-218-003-0	KC1-E070	Clavette du pignon	1	1		
18-11	X74111-73507		Bague d'étanchéité	1	1	SB17357	KC2. No. 1-25860
18-12	329-217-004-0	KC1-E040	Chapeau d'arbre	1	1		KC2. No. 1-25860
18-13	329-219-001-0	KC1-E090	Pignon réducteur (48T)	1	1		{ KC1. No. 1-2090 KC2. No. 1-6910
18-13a	337-221-001-0		Pignon réducteur (51T)	1	1		{ KC1. No. 2091- KC2. No. 6911-
18-14	329-219-002-0	KC1-E100	Clavette du pignon réducteur	1	1		
18-15	X60011-06005		Roulement radial	1	1	6005	
18-16	329-219-003-0	KC1-E080	Pignon de chaîne	1	1		
18-17	X60011-06203		Roulement radial	1	1	6203	
18-18	329-219-004-0		Chaîne	1	1	EK530× 50L(E)	
18-19	329-225-001-0	KC1-E110	Arbre de roues	1	1		
18-20	X74513-05008		Bague d'étanchéité	2	2	TB30508	KC2. No. 1-25860
18-20a	X74413-05008		Bague d'étanchéité		2	TC30508	No. 25861-
18-21	X74313-05005		Bague d'étanchéité	2	2	VB30505	KC2. No. 1-25860
18-21a	X74213-05005		Bague d'étanchéité		2	VC30505	No. 25861-
18-22	X60011-06206		Roulement radial	2	2	6206	
18-23	329-225-002-0	KC1-E120	Pignon d'entraînement	1	1		
18-24	329-225-003-0	KC1-E130	Clavette de roue	1	1		
18-25	329-229-001-0	KC1-E140	Axe de fourchette	1	1		
18-26	X72010-04012		Joint torique	1	1	P12	
18-27	329-229-002-0	KC1-E150	Fourchette	1	1		
18-28	X58110-40022		Goupille élastique	1	1	4φ×22	

No. 18

N° de Réf.	N° de série ISEKI	Anciens n° KAWASAKI	Désignation	Q.		Normes	Observations
				KC1	KC2		
18-29	331-229-001-0	KC1-E160	Axe de fourchette marche arr.		1		
18-30	X72010-04012		Joint torique		1	P12	
18-31	331-229-002-0	KC1-E170	Fourchette marche AR		1		
18-32	X58110-40022		Goupille élastique		1	4 ϕ x22	
18-33	331-226-001-0	KC1-E180	Pignon marche arrière		1		
18-34	331-226-002-0		Bague		1		
18-35	331-226-003-0	KC1-E200	Arbre de marche arrière		1		
18-36	X72010-04011		Joint torique		1	P11	
18-37	X20020-06018		Boulon		1	M6 x 18	
18-38	X40120-00060		Rondelle Grower		1	M6	
18-39	X41110-00060		Rondelle		1	M6	

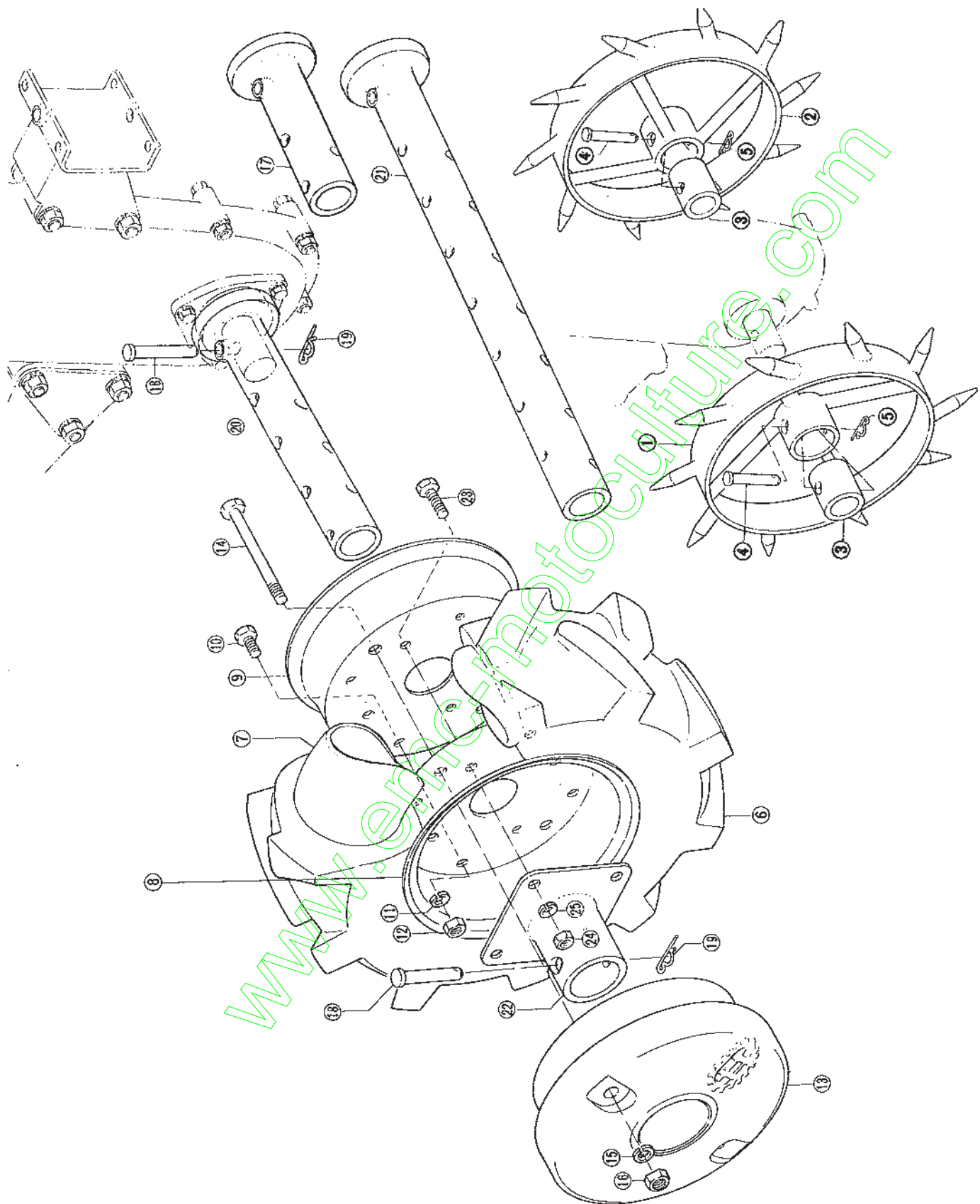
www.emc-motoculture.com

FIG.19 FREIN



N° de Réf.	N° de série ISEKI	Anciens n° KAWASAKI	Désignation	Q.		Normes	Observations
				KC1	KC2		
19- 0-1	329-200-905-0		Frein complet	1	1		☆
19- 1	302-211-200-0		. Mâchoire gauche (comp.)	1	1		☆
19- 2	302-211-400-0		. Mâchoire droite (comp.)	1	1		☆
19- 3	302-211-030-0	KC1-C211	. Ressort de rappel de machoires	2	2		☆
19- 4	329-203-100-0		. Support de machoires	1	1		☆
19- 5	X20120-08025		. Boulon	3	3	M8×25	☆
19- 6	X40120-00080		. Rondelle Grower	3	3	M8	☆
19- 7	X41110-00080		. Rondelle	3	3	M8	☆
19- 8	329-203-003-0	KC1-F030	. Came	1	1		☆
19- 9	X41110-00080		. Rondelle	1	1	M8	☆
19-10	X40120-00080		. Rondelle Grower	1	1	M8	☆
19-11	X30220-00080		. Ecrou	1	1	M8	☆
19-12	329-203-004-0	KC1-F040	. Levier de commande	1	1		☆
19-13	329-203-005-0	KC1-F060	. Ressort de traction	1	1		☆
19-14	329-203-006-0	KC1-F050	. Patte de guide câble	1	1		☆
19-15	X20020-06016		. Boulon	2	2	M6×16	☆
19-16	X40120-00060		. Rondelle Grower	2	2	M6	☆
19-17	329-404-001-0	KC1-F070	. Ressort de rappel de câble	1	1		☆
19-18	X41100-00080		. Rondelle	1	1	M8	☆
19-19	329-401-001-0	KC1-H140	. Câble avec gaine	1	1		☆
19-20	315-621-014-0		. Attache de câble	1	1		☆
19-21	329-400-051-0		. Poignée de frein	1	1		☆

FIG.20 ROUES ET AXES



N° de Réf.	N° de série ISEKI	Anciens n° KAWASAKI	Désignation	Q.		Normes	Observations
				KC1	KC2		
20- 0-1	329-200-901-0		Paire de roues à pointes	1	1		KC2 → ☆
20- 1	329-241-100-0	KC1-G02	. Roue à pointes gauche (comp.)	1	1		KC2 → ☆
20- 2	329-241-200-0	KC1-G02	. Roue à pointes droite (comp.)	1	1		KC2 → ☆
20- 3	329-241-001-0	KC1-G050	. Bague	2	2		KC2 → ☆
20- 4	310-241-003-0	KT350-H080	. Goupille de roue (A)	2	2		KC2 → ☆
20- 5	305-241-001-0	K14B-F120	. Epingle	2	2		KC2 → ☆
20- 0-2	329-200-903-0		Roue complète gauche	1	1	400-7	KC1 → ☆
20- 0-3	329-200-904-0		Roue complète droite	1	1	400-7	KC1 → ☆
20- 6	X88202-40007		. Pneu	2	2	400-7.2PR	KC1 → ☆
20- 7	X88300-40007		. Chambre à air	2	2	400-7	KC1 → ☆
20- 0-4	329-200-902-0		. Jante complète	2	2		KC1 → ☆
20- 8	329-241-002-0		. . Demi-jante ext.	2	2		KC1 → ☆
20- 9	329-241-003-0		. . Demi-jante int.	2	2		KC1 → ☆
20-10	X20120-08016		. . Boulon	8	8	M8×16	KC1 → ☆
20-11	X40120-00080		. . Rondelle Grower	8	8	M8	KC1 → ☆
20-12	X30020-00080		. . Ecrou	8	8	M8	KC1 → ☆
20-13	329-931-002-0	K4-C070	Masse de roue	2	2	14kg	☆
20-14	X20120-10095		Boulon	4	4	M10×95	☆
20-15	X40120-00100		Rondelle Grower	4	4	S=25 M10	☆
20-16	X30020-00100		Ecrou	4	4	M10	☆
20-17	329-241-300-0	K4-C01	Tube rallonge court	2	2		☆
20-18	310-241-003-0	KT350-H080	Goupille de roue	4	4		☆
20-19	305-241-001-0	K14B-F120	Epingle	4	4		☆
20-20	329-241-400-0	K4-C02	Tube de rallonge standard (comp.)	2	2		☆
20-21	329-241-500-0	K4-C03	Tube de rallonge long (comp.)	2	2		☆
20-22	329-241-600-0	K4-C04	Moyeu (comp.)	2	2		☆
20-23	X20120-08018		Boulon	8	8	M8×18	☆
20-24	X30020-00080		Ecrou	8	8	M8	☆

* Les pièces destinées à la France sont classées Fig. 29

No. 20

N° de Réf.	N° de série ISEKI	Anciens n° KAWASAKI	Désignation	Q.		Normes	Observations
				KC1	KC2		
20-25	X40120-00080		Rondelle Grower	8	8	M8	☆

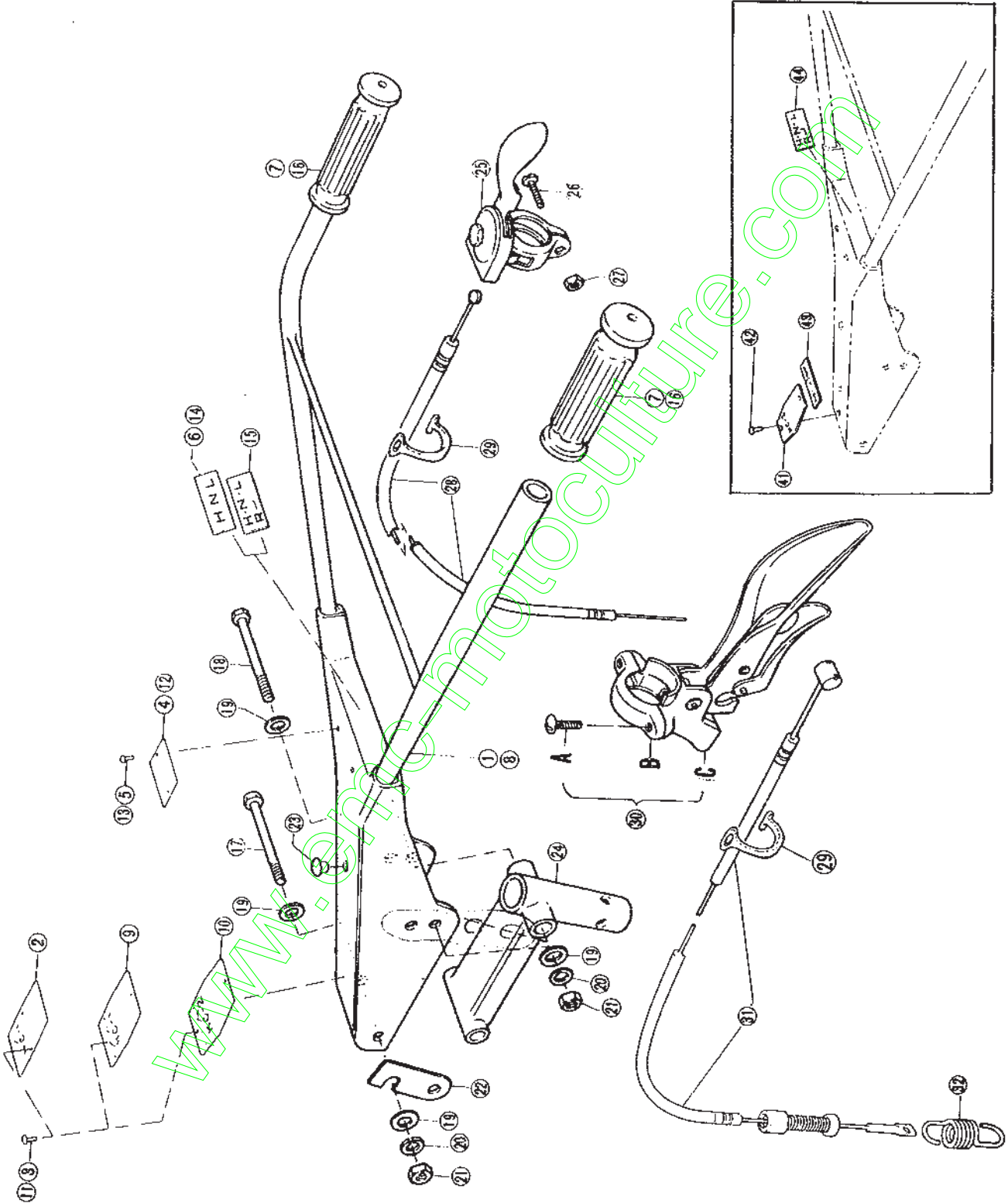
www.emc-motoculture.com

MEMORENDUM D'ENTRETIEN

Blank lined area for notes, consisting of 25 horizontal dashed lines.

www.enc-motoculture.com

FIG.21 MANCHERON ET PHARE



N° de Réf.	N° de série ISEKI	Anciens n° KAWASAKI	Désignation	Q.		Normes	Observations
				KC1	KC2		
21- 0-1	329-300-901-0		Mancheron complet	1			No. 1-3100
21- 1	329-301-100-0		. Mancheron (comp.)	1			No. 1-3100
21- 2	329-901-001-0	KC1-Z021	. Plaque de marque	1			No. 1-3100
21- 3	X29120-20006		. Rivet	2		2φ×6	No. 1-3100
21- 4	323-901-005-0	K52B-Z170	. Plaque de contrôle	1			No. 1-3100
21- 5	X29120-20006		. Rivet	2		2φ×6	No. 1-3100
21- 6	329-902-002-0	KC1-Z031	. Shéma de grille des vitesses	1			No. 1-3100
21- 7	310-311-001-0	KT350-C132	. Poignée	1			No. 1-3100
21- 0-2	329-300-901-1		Mancheron complet	1			No. 3101-
21- 0-3	331-300-901-0		Mancheron complet	1			No. 1-
21- 8	329-301-100-1		. Mancheron (comp.)	1	1		KC1. 3101- KC2. No. 1-
21- 9	329-901-001-1	KC1-Z022	. Plaque de marque	1			No. 3101-
21-10	331-901-001-0	KC1-Z090	. Plaque de marque		1		No. 1-
21-11	X29120-20006		. Rivet	2	2	2φ×6	
21-12	323-901-005-0	K52B-Z170	. Plaque de contrôle	1	1		
21-13	X29120-20006		. Rivet	2	2	2φ×6	
21-14	329-902-002-0	KC1-Z031	. Shéma de grille des vitesses	1			
21-15	331-902-001-0	KC1-Z080	. Shéma de grille des vitesses (avec marche AR)		1		
21-16	310-311-001-0	KT350-C132	. Poignée	1	1		
21-17	X20120-10110		Boulon	1	1	M10×110	
21-18	329-301-001-0	KC1-H160	Boulon de fixation du mancheron	1	1		
21-19	X41110-00100		Rondelle	4	4	M10	
21-20	X40120-00100		Rondelle Grower	2	2	M10	
21-21	X30020-00100		Ecrou	2	2	M10	
21-22	329-301-002-0	KC1-H170	Verrou	1	1		
21-23	329-301-003-0	KC1-H130	Bouche-trou	1	1		
21-24	329-301-200-0	KC1-H02	Support pivot	1	1		
21-25	316-400-051-0		Manette des gaz	1	1		
21-26	X11010-50020		Vis	1	1	M5×20	
21-27	X30020-00050		Ecrou	1	1	M5	

No. 21

N° de Réf.	N° de série ISEKI	Anciens n° KAWASAKI	Désignation	Q.		Normes	Observations
				KC1	KC2		
21-28	329-402-001-0	KC1-H150	Câble avec gaine	1	1		
21-29	315-621-014-0		Attache de câble	2	2		
21-30	329-400-051-0		Poignée d'embrayage	1	1		
21-A	X11010-60025		. Vis	2	2	M6x25	
21-B	329-401-002-0		. Collier	1	1		
21-C	329-401-003-0		. Levier d'embrayage	1	1		
21-31	329-401-001-0	KC1-H140	Câble d'embrayage avec gaine	1	1		
21-32	325-401-009-0	KT450-F211	Ressort de traction	1	1		
21- 0-4	329-600-052-0		. Phare complet	1	1		☆
21-33	329-621-001-0		. Ampoule	1	1	6V 15W	☆
21-34	329-621-002-0		. Verre de phare	1	1		☆
21-35	329-621-003-0		. Joint	1	1		☆
21-36	329-621-004-0		. Ressort d'encliquetage	4	4		☆
21-37			. Corps de phare	1	1		☆△
21-38	X41116-00080		. Rondelle	1	1	M8	☆
21-39	X40116-00080		. Rondelle Grower	1	1	M8	☆
21-40	X30026-00080		. Ecrou	1	1	M8	☆
21- 0-5	331-300-902-0		Mancheron complet		1		
21- 8	329-301-100-1		. Mancheron (comp.)		1		
21-41	331-951-001-0		. Plaque de marque		1		
21-42	X29120-20006		. Rivet		2	2φx6	} Pour l'étranger
21-43	324-957-012-0		. Sigle japonais		1		
21-44	331-952-003-0		. Schéma de grille des vitesses		1		
21-16	310-311-001-0		. Poignée		1		
21- 0-6	331-600-051-0		Bouton d'arrêt pour KC 2		1		☆
21-45	331-671-001-0		. Bouton d'arrêt		1		☆
21-46	X10016-30012		. Vis		1	M3x12	☆
21-47	X30026-00030		. Ecrou		1	M3	☆

MEMORENDUM D'ENTRETIEN

.....

.....

.....

.....

.....

.....

.....

.....

.....

.....

.....

.....

.....

.....

.....

.....

.....

.....

.....

.....

.....

.....

.....

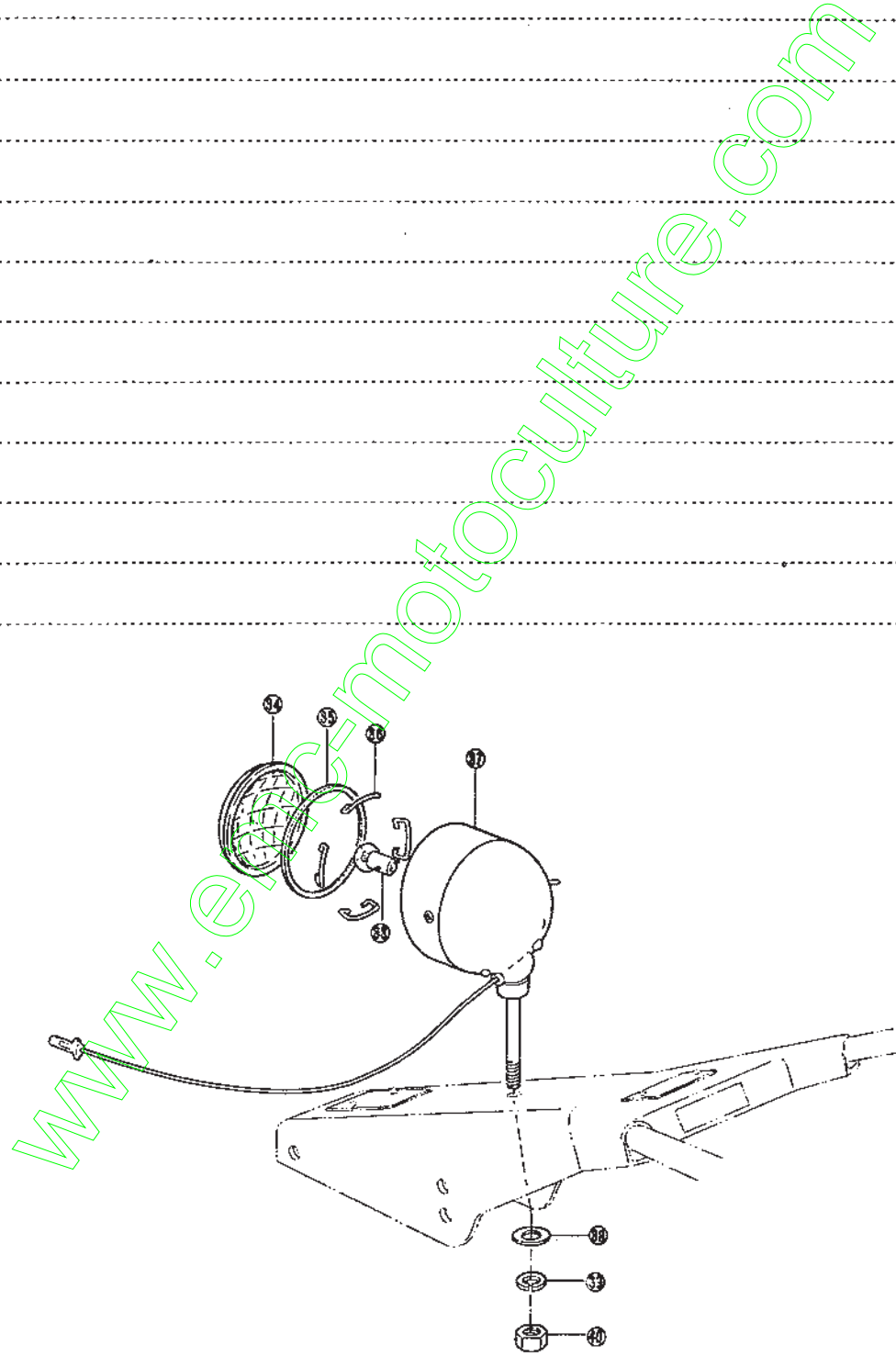
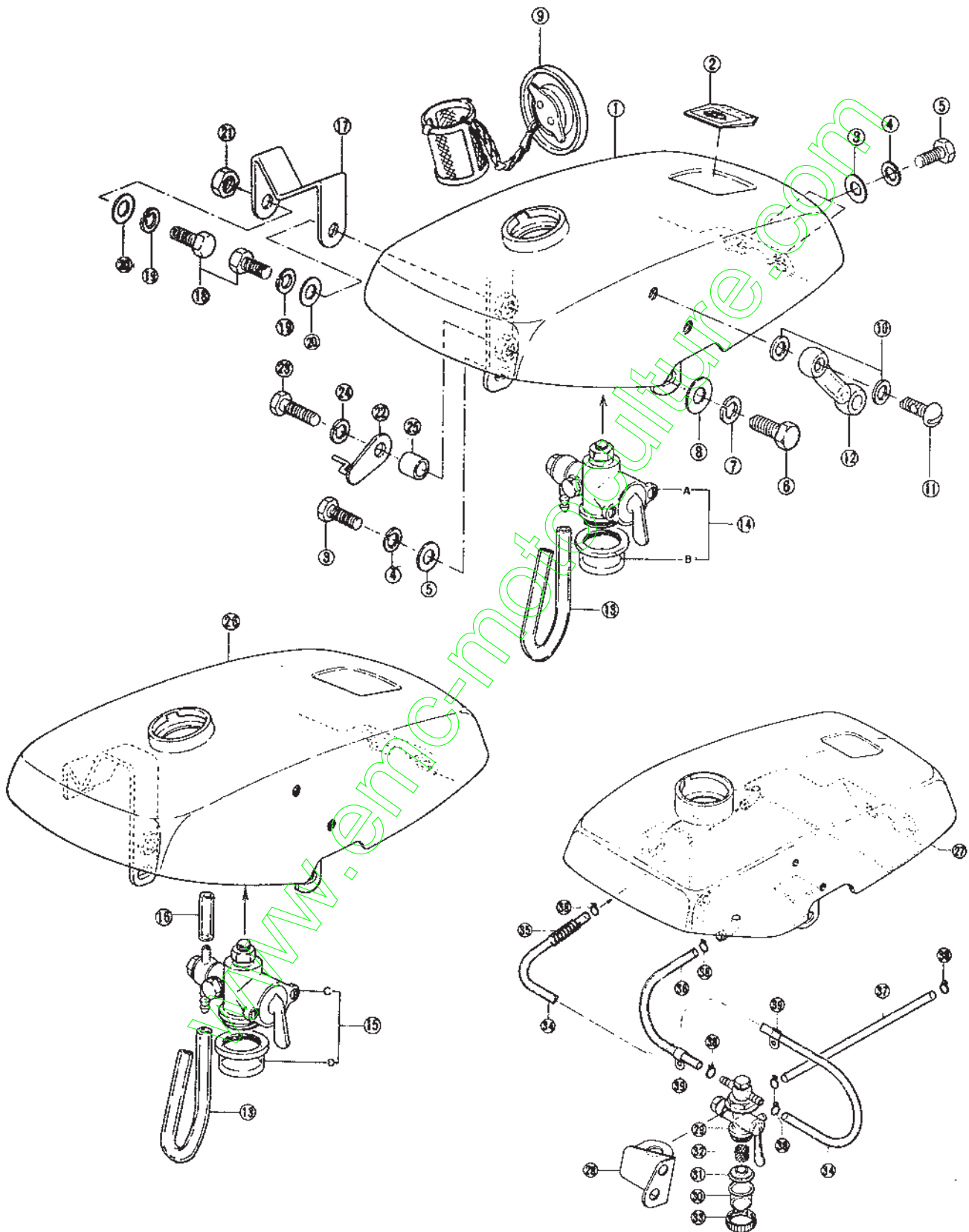


FIG.22 RESERVOIR DE CARBURANT



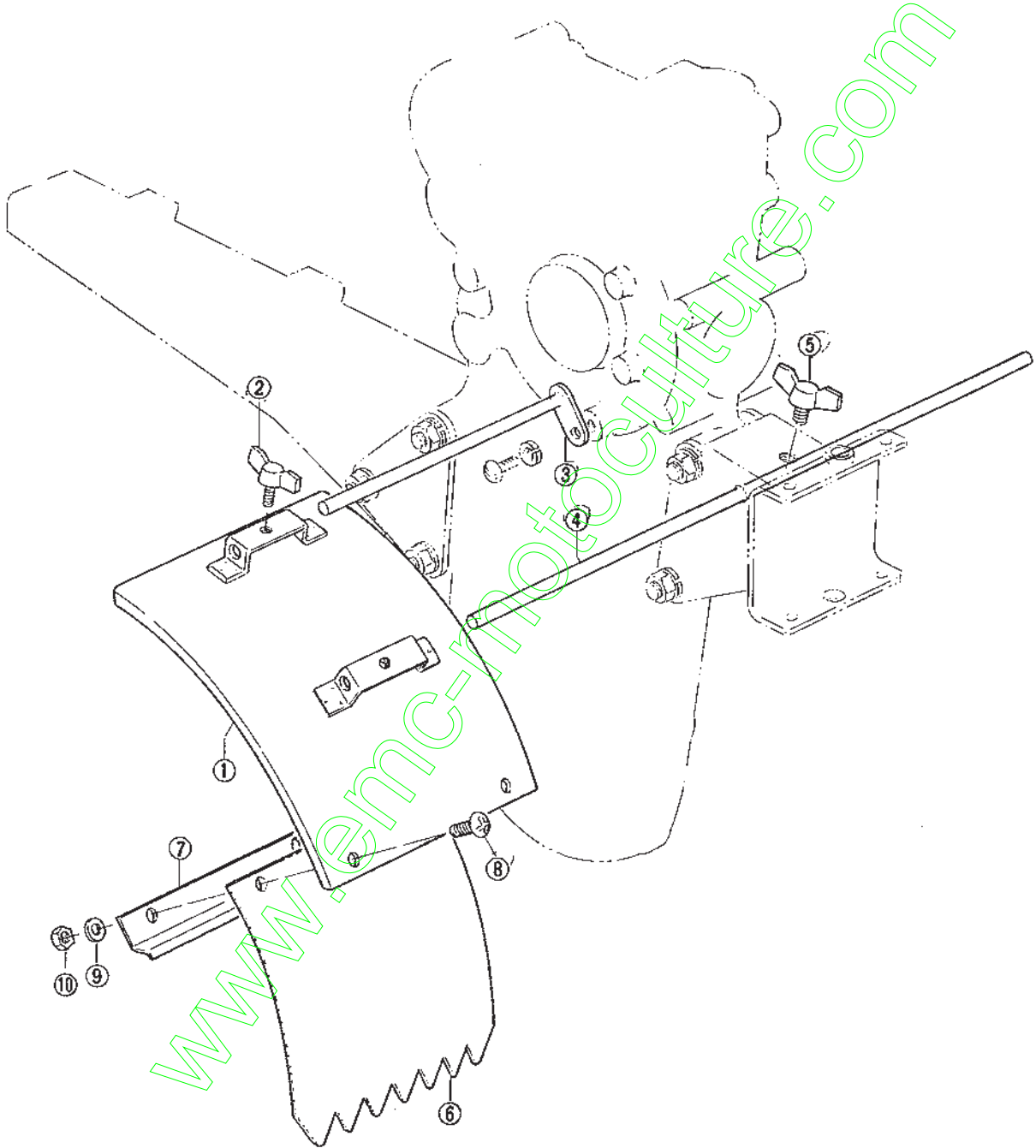
N° de Réf.	N° de série ISEKI	Anciens n° KAWASAKI	Désignation	Q.		Normes	Observations
				KC1	KC2		
22- 0-1	329-600-901-0		Réservoir complet	1			{ KC1. No. 1-581 No. 1375-1500
22- 1	329-606-100-0		. Réservoir (comp.)	1			{ KC1. No. 1-581 No. 1375-1500
22- 2	329-902-003-0	KC1-Z041	. Sigle	1			
22- 3	X20120-08016		Boulon	3	3	M8×16	
22- 4	X40120-00080		Rondelle Grower	3	3	M8	
22- 5	X41110-00080		Rondelle	3	3	M8	
22- 6	X20120-10016		Boulon	1	1	M10×16	
22- 7	X40120-00100		Rondelle Grower	1	1	M10	
22- 8	X41110-00100		Rondelle	1	1	M10	
22- 9	317-606-200-0		Bouchon de réservoir (comp.)	1	1		
22-10	325-606-002-0	KT450-J310	Joint d'indicateur de niveau	4	4		
22-11	325-606-001-0	KT450-J320	Vis d'indicateur de niveau	2	2		
22-12	325-606-200-0		Indicateur de niveau (comp.)	1	1		
22-13	329-606-002-0		Conduit en vinyl	1	1	5φ×8φ×200	{ KC2. No. 1-1740
22-14	329-600-051-0		Filtre complet	1			{ KC1. No. 1-581 No. 1375-1500
22-A	329-606-005-0		. Corps de filtre	1			{ KC1. No. 1-581 No. 1375-1500
22-B	329-606-004-0		. Cuve	1			{ KC1. No. 1-581 No. 1375-1500
22-15	329-600-051-1		Filtre complet	1	1		{ KC1. No. 582-1374- No. 1501-~ KC2. No. 1-~
22-C	329-606-006-0		. Corps de filtre	1	1		{ KC1. No. 582-1374 No. 1501-~ KC2. No. 1-~
22-D	329-606-004-0		. Cuve	1	1		{ KC1. No. 582-1374 No. 1501-~ KC2. No. 1-~
22-16	329-606-003-0		Conduit en vinyl	1	1	5φ×8φ×30	{ KC1. No. 582-1374 No. 1501-~ KC2. No. 1-~
22-17	329-121-001-0	KC1-J080	Patte d'ancrage de silencieux	1	1		{ KC1. No. 1-2090 KC2. No. 1-6910
22-18	X20120-08016		Boulon	2	2	M8×16	{ KC1. No. 1-2090 KC2. No. 1-6910
22-19	X40120-00080		Rondelle Grower	2	2	M8	{ KC1. No. 1-2090 KC2. No. 1-6910
22-20	X41310-00080		Rondelle	2	2	M8	{ KC1. No. 1-2090 KC2. No. 1-6910
22-21	X30020-00080		Ecrou	1	1	M8	{ KC1. No. 1-2090 KC2. No. 1-6910
22-22	329-611-300-0	KC1-D01	Arrêt de courroie (comp.)	1	1		
22-23	X20120-08030		Boulon	1	1	M8×30	
22-24	X40120-00080		Rondelle Grower	1	1	M8	
22-25	329-611-002-0	KC1-D090	Entretoise	1	1		{ KC2. No. 1-17410
22-25a	329-611-002-1		Entretoise		1		{ KC2. No. 17411-

No. 22

N° de Réf.	N° de série ISEKI	Anciens n° KAWASAKI	Désignation	Q.		Normes	Observations
				KC1	KC2		
22- 0-2	329-600-901-1		Réservoir complet	1	1		{ KC1. No. 582-1374 No. 1501~ KC2. No. 1~17410 KC1. No. 582-1374 No. 1501~ KC2. No. 1~17410
22-26	329-606-100-1	KC1-J01	. Réservoir (comp.)	1	1		
22- 2	329-902-003-0	KC1-Z041	. Sigle	1	1		
22- 0-3	329-600-901-2		Réservoir complet		1		No. 17411~
22-27	329-606-100-2		. Réservoir (comp.)		1		No. 17411~26327
22- 2	329-902-003-0		. Sigle		1		
22-28	329-606-200-0		Support filtre (comp.)		1		No. 17411~ 26327
22-28a	329-606-008-0		Support filtre (comp.)		1		No. 26328~
22- 0-4	329-600-053-0		Filtre complet		1		No. 17411~
22-29	324-606-007-0		. Corps de filtre		1		
22-30	324-606-008-0		. Cuve		1		
22-31	324-606-009-0		. Joint de cuve		1		
22-32	324-606-010-0		. Tamis		1		
22-33	324-606-011-0		. Bague écrou		1		
22-34	X73506-09310		. Conduit en vinyl	1		L=310	{ reservoir-corps de filtre No. 17411~
22-35	317-606-005-1		Spirale métallique		1		No. 17411~
22-36	X73505-08230		Conduit en vinyl	1		L=230	{ reservoir-corps de filtre No. 17411~
22-37	X73505-08195		Conduit en vinyl	1		L=195	{ corps de filtre-carburare No. 17411~
22-38	317-606-010-0		Anneau ressort		6		No. 17411~
22-39	317-621-002-0		Collier		2		No. 17411~

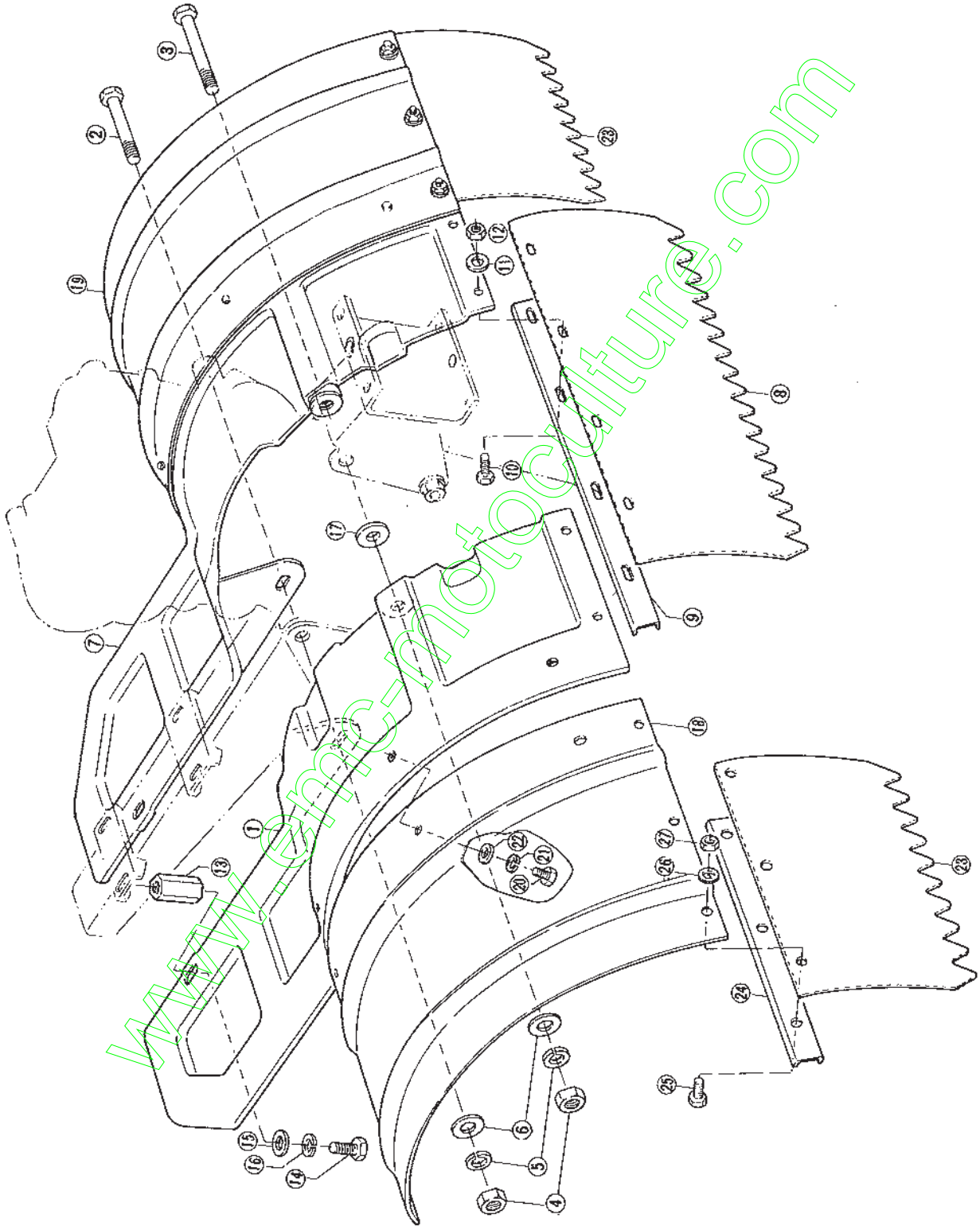
www.encyc-motoculture.com

FIG.23 GARDE-BOUE SIMPLES



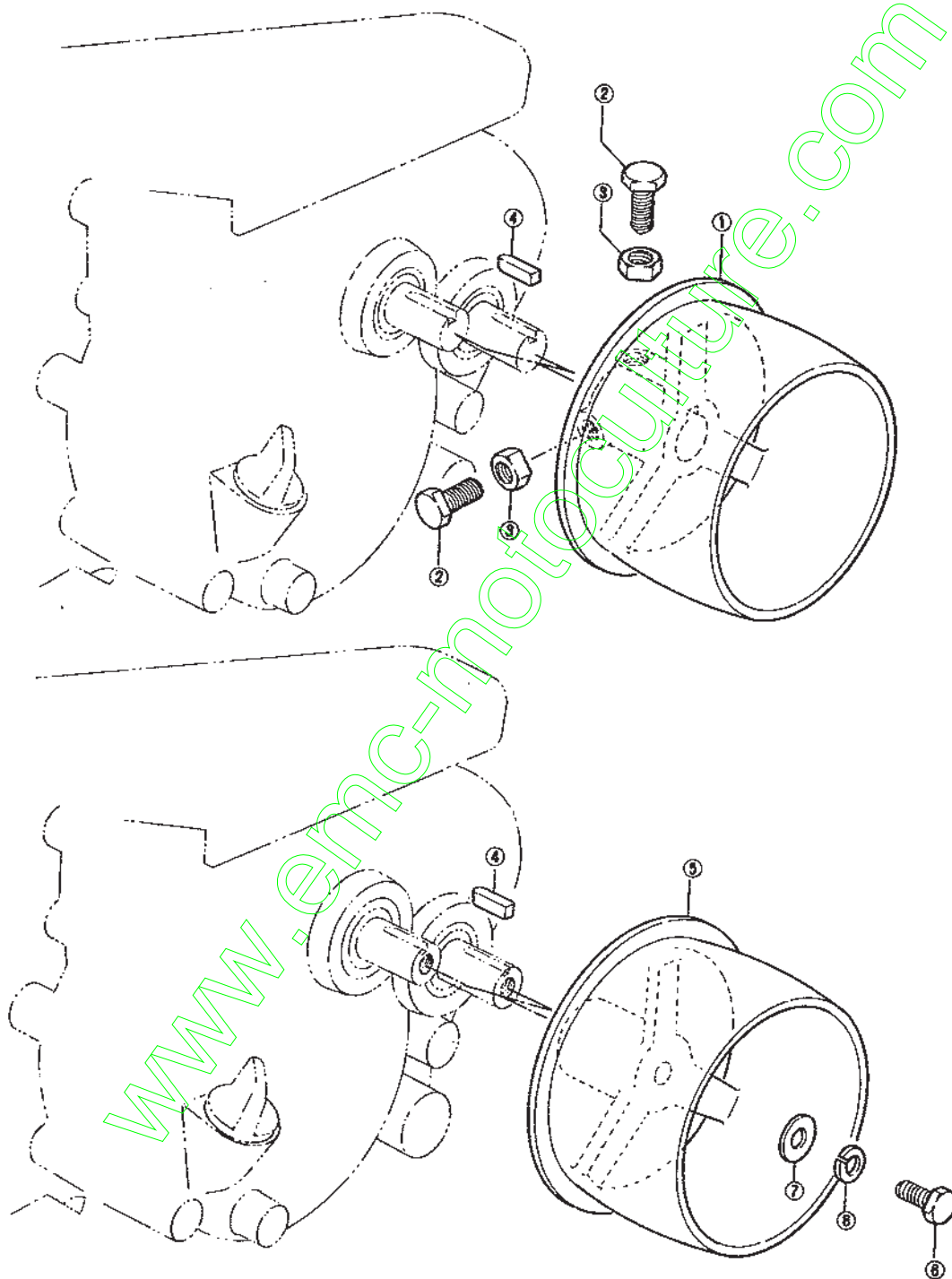
N° de Réf.	N° de série ISEKI	Anciens n° KAWASAKI	Désignation	Q.		Normes	Observations
				KC1	KC2		
23- 0-1	329-600-903-0		Garde-boues complets	1	1		☆
23- 1	329-616-100-0	KC1-K01	. Garde-boue (comp.)	2	2		☆
23- 2	X27010-06012		. Vis à oreilles	4	4	M6×12	☆
23- 3	329-616-200-0	KC1-K02	. Support de garde-boue (comp.)	2	2		☆
23- 4	329-616-001-0	KC1-K050	. Tringle support (B)	1	1		☆
23- 5	X27010-08020		. Vis à oreilles	1	1	M8×20	☆
23- 6	329-616-002-0	KC1-K060	. Bavette	2	2		☆
23- 7	329-616-003-0	KC1-K070	. Support de bavette	2	2		☆
23- 8	X11010-60012		. Vis	4	4	M6×12	☆
23- 9	X41110-00060		. Rondelle	4	4	M6	☆
23-10	X30020-00060		. Ecrou	4	4	M6	☆

FIG.24 GARDE-BOUE



N° de Réf.	N° de série ISEKI	Anciens n° KAWASAKI	Désignation	Q.		Normes	Observations
				KC1	KC2		
24-0-1	329-600-904-0		Garde-boue complet	1	1		☆
24- 1	329-617-100-0		. Garde-boue gauche (comp.)	1	1		☆
24- 2	X20120-10070		. Boulon	1	1	M10×70	☆
24- 3	X20120-10075		. Boulon	1	1	M10×75	☆
24- 4	X30020-00100		. Ecrou	2	2	M10	☆
24- 5	X40120-00100		. Rondelle Grower	2	2	M10	☆
24- 6	X41110-00100		. Rondelle	2	2	M10	☆
24- 7	329-617-200-0		. Garde-boue droit (comp.)	1	1		☆
24- 8	329-617-0010	KC1-K111	. Bavette	1	1		☆
24- 9	329-617-002-0	KC1-K121	. Support de bavette	1	1		☆
24-10	X20020-06012		. Boulon	4	4	M6×12	☆
24-11	X41110-00060		. Rondelle	4	4	M6	☆
24-12	X30020-00060		. Ecrou	4	4	M6	☆
24-13	329-617-003-0	KC1-K130	. Ecrou entretoise	2	2		☆
24-14	X20120-08016		. Boulon	2	2	M8×16	☆
24-15	X41110-00080		. Rondelle	2	2	M8	☆
24-16	X40120-00080		. Rondelle Grower	2	2	M8	☆
24-17	305-301-303-0	KT450-H250	. Entretoise	2	2		☆
24-18	329-617-004-0	KC1-K140	. Garde-boue extérieur gauche	1	1		☆
24-19	329-617-005-0	KC1-K140	. Garde-boue extérieur droit	1	1		☆
24-20	X20020-06012		. Boulon	6	6	M6×12	☆
24-21	X40120-00060		. Rondelle Grower	6	6	M6	☆
24-22	X41110-00060		. Rondelle	6	6	M6	☆
24-23	329-617-006-0	KC1-K150	. Bavette du garde-boue extérieur	2	2		☆
24-24	329-617-007-0	KC1-K160	. Support de bavette	2	2		☆
24-25	X20020-06012		. Boulon	6	6	M6×12	☆
24-26	X41110-00060		. Rondelle	6	6	M6	☆
24-27	X30020-00060		. Ecrou	6	6	M6	☆

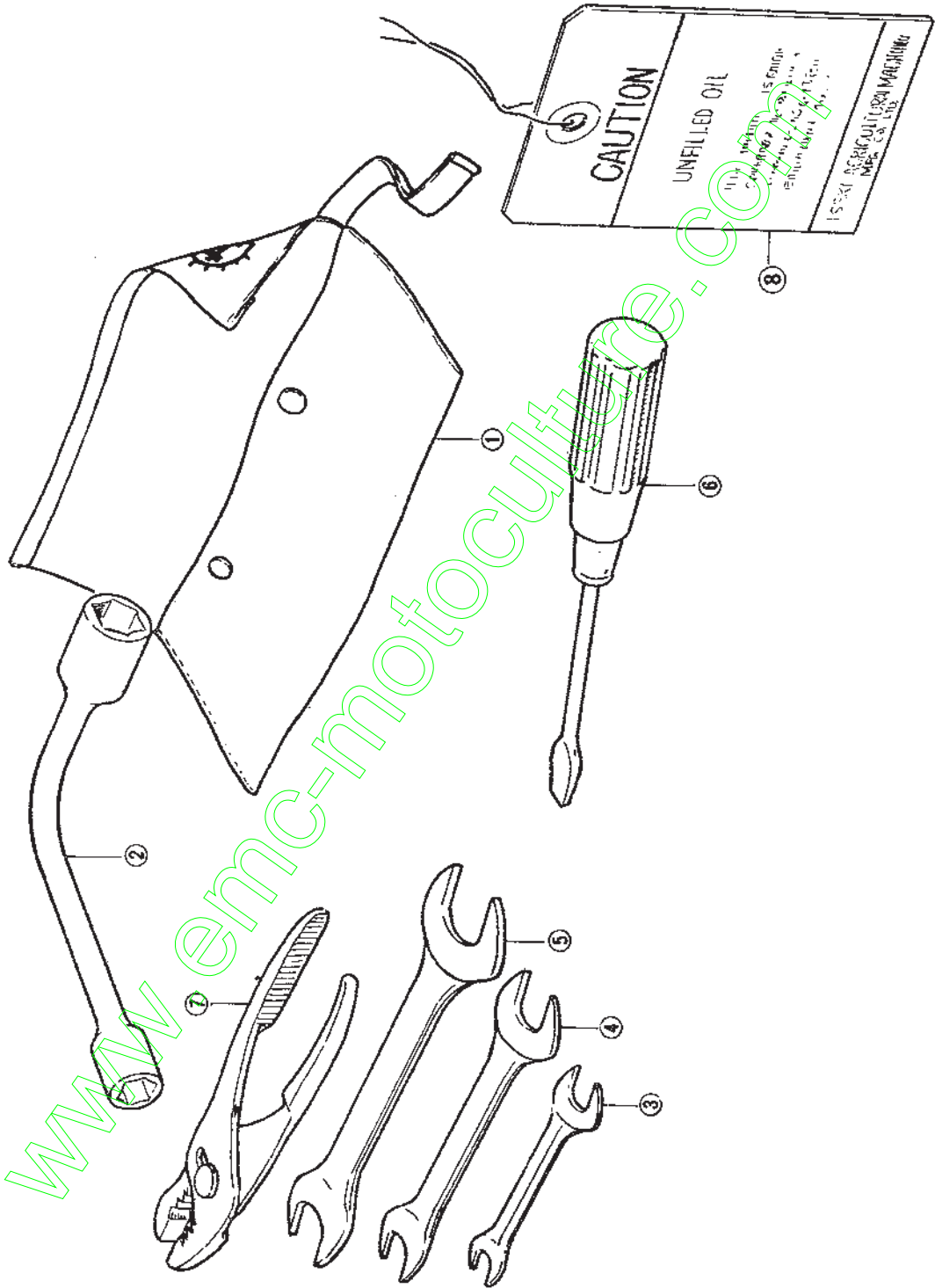
FIG.25 POULIE DE PRISE DE FORCE



N° de Réf.	N° de série ISEKI	Anciens n° KAWASAKI	Désignation	Q.		Normes	Observations
				KC1	KC2		
25- 1	329-917-001-0	KC1-E210	Poulie	1	1		☆ { KC1.No. 1~2090 KC2.No. 1~6910
25- 2	X20120-08018		Boulon	2	2	M8×18	☆ { KC1.No. 1~2090 KC2.No. 1~6910
25- 3	X30220-00080		Ecrou	2	2	M8	☆ { KC1.No. 1~2090 KC2.No. 1~6910
25- 4	329-917-002-0	KC1-E220	Clavette	1	1		☆
25- 5	329-917-001-1		Poulie *	1	1		☆ { KC1.No. 2091~ KC2.No. 6911~
25- 6	X20126-06022		Boulon	1	1	M6×22	☆ { KC1.No. 2091~ KC2.No. 6911~
25- 7	X41116-00060		Rondelle	1	1	M6	☆ { KC1.No. 2091~ KC2.No. 6911~
25- 8	X40116-00060		Rondelle Grower	1	1	M6	☆ { KC1.No. 2091~ KC2.No. 6911~

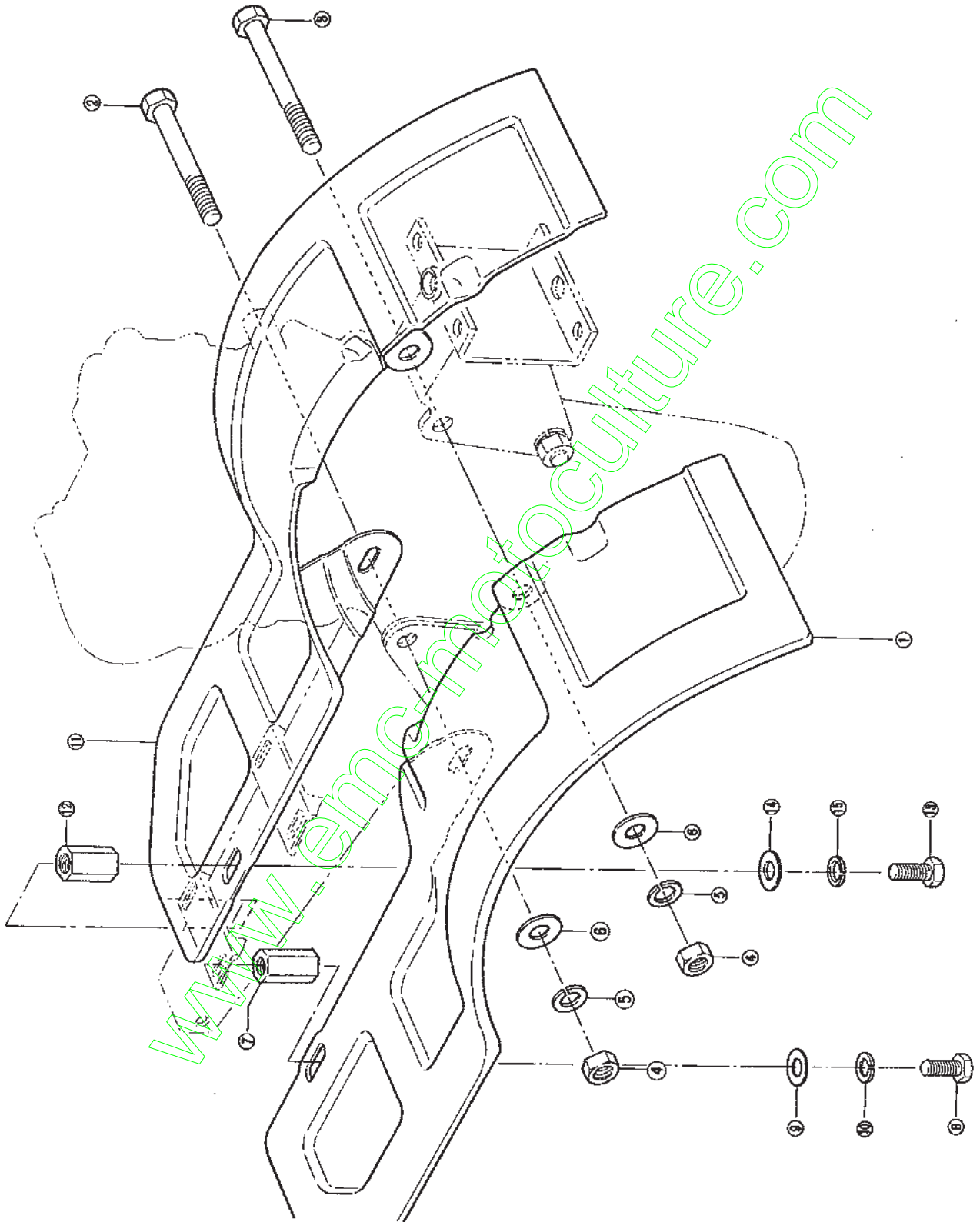
* Cette poulie réf. 25-5 ne peut être montée que sur les arbres réf. 18-1 et 18-7 taraudés à chaque extrémité.

FIG.26 OUTILLAGE



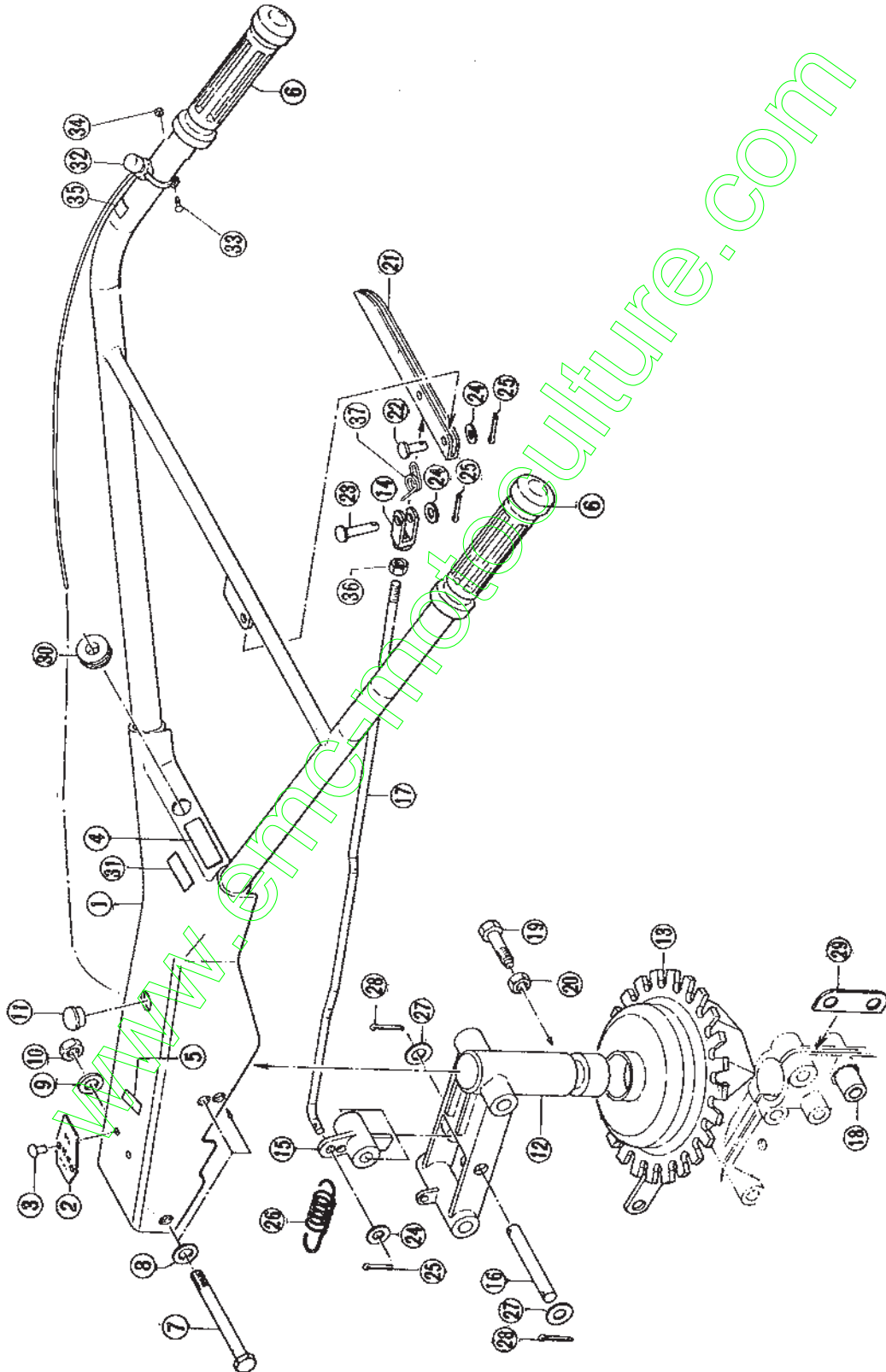
N° de Réf.	N° de série ISEKI	Anciens n° KAWASAKI	Désignation	Q.		Normes	Observations
				KC1	KC2		
26- 1	329-906-001-0	KC1-Z050	Trousse à outils	1	1		No. 1-25860
26- 1a	329-906-001-1		Trousse à outils		1		No. 25861-
26- 2	317-906-001-0		Clé à pipe	1	1	10-14	
26- 3	X92315-10012		Clé plate	1	1	10-12	
26- 4	X92315-14017		Clé plate	1	1	14-17	
26- 5	X92315-19021		Clé plate	1	1	19-21	
26- 6	X94110-06100		Tournevis	1	1	6x100	
26- 7	X93615-00150		Pincés	1	1	150	
26- 8	331-952-005-0		Fiche de graissage du régulateur	1			
26- 8-1	331-954-004-0		Fiche de graissage du régulateur	1			

FIG.27 GARDE-BOUE EXPORT



N° de Réf.	N° de série ISEKI	Anciens n° KAWASAKI	Désignation	Q.		Normes	Observations
				KC1	KC2		
27- 0-1	331-600-901-0		Garde-boue complet	1	1		Pour l'étranger
27- 1	331-667-100-0		. Garde-boue gauche (comp.)	1	1		
27- 2	X20120-10070		. Boulon	1	1	M10×70	
27- 3	X20120-10075		. Boulon	1	1	M10×75	
27- 4	X30020-00100		. Ecou	2	2	M10	
27- 5	X40120-00100		. Rondelle Grower	2	2	M10	
27- 6	X41110-00100		. Rondelle	2	2	M10	
27- 7	329-617-003-0		. Ecou entretoise	1	1		
27- 8	X20120-08016		. Boulon	1	1	M8×16	
27- 9	X41110-00080		. Rondelle	1	1	M8	
27-10	X40120-00080		. Rondelle Grower	1	1	M8	
27-11	331-667-200-0		. Garde-boue droit (comp.)	1	1		
27-12	329-617-003-0		. Ecou entretoise	1	1		
27-13	X20120-08016		. Boulon	1	1	M8×16	
27-14	X41110-00080		. Rondelle	1	1	M8	
27-15	X40120-00080		. Rondelle Grower	1	1	M8	

FIG.28 MANCHERON EXPORT



N° de Réf.	N° de série ISEKI	Anciens n° KAWASAKI	Désignation	Q.		Normes	Observations
				KC1	KC2		
28- 1	331-351-100-0		Mancherons complets		1		
28- 2	331-951-001-0		Plaque de marque (en anglais)		1		
28- 2-1	331-953-001-0		Plaque de marque (en français)		1		
28- 3	X29120-20006		Rivet		2	2- 6	
28- 4	331-952-003-0		Shéma de grille des vitesses (en anglais)		1		
28- 4-1	331-954-003-0		Shéma de grille des vitesses (en français)		1		
28- 5	324-957-012-0		Plaque de marque (en japonais)		1		
28- 6	310-311-001-0		Poignée		2		
28- 7	X20126-10100		Boulon		2	M10x100	
28- 8	X41116-00100		Rondelle		4	M10	
28- 9	X40126-00100		Rondelle Grower		2	M10	
28-10	X30026-00100		Ecrou		2	M10	
28-11	329-301-003-0		Bouche-crou		1		No. 1-24840
28-12	331-351-200-0		Support pivot		1		
28-13	331-351-300-0		Disque cranté de réglage		1		
28-14	331-351-400-0		Etrier (comp.)		1		
28-15	331-351-001-0		Verrou		1		
28-16	331-351-002-0		Axe		1		
28-17	331-351-003-0		Tringle de commande		1		
28-18	331-351-004-0		Axe creux		1		
28-19	331-351-005-0		Boulon à téton		1		
28-20	X30226-00100		Ecrou		1	M10	
28-21	331-351-006-0		Levier de commande		1		
28-22	331-351-007-0		Goupille épaulée (A)		1		
28-23	331-351-008-0		Goupille épaulée (B)		1		
28-24	X41316-00060		Rondelle		3	M6	
28-25	X50010-20015		Goupille fendue		3	2φx15	
28-26	317-401-004-0		Ressort		1		
28-27	X41316-00100		Rondelle		2	M10	No. 1-25860
28-28	X50010-20020		Goupille fendue		2	2φx20	No. 1-25860
28-29	331-251-001-0		Plaquette de réglage		1		No. 1-25860
28-29a	331-251-001-1		Plaquette de réglage		1		No. 25861-

No. 28

N° de Réf.	N° de série ISEKI	Anciens n° KAWASAKI	Désignation	Q.		Normes	Observations
				KC1	KC2		
28-30	404-621-030-0		Passe-fils		1		No. 1-24840
28-31	331-954-006-0		Plaque de marque (français)		1		
28- 0-1	331-600-051-0		Bouton d'arrêt		1		No. 23711-
28-32	331-671-001-0		. Bouton d'arrêt		1		No. 23711-
28-33	X10016-30012		. Vis		1	M3 x 12	No. 23711-
28-34	X30026-00030		. Ecrou		1	M3	No. 23711-
28-35	331-952-007-0		Plaquette signalétique (fr.)		1		No. 23711-
28-36	X30226-00060		Ecrou		1		No. 24711-
28-37	331-351-009-0		Ressort		1		No. 28861-

www.emc-motoculture.com

MEMORENDUM D'ENTRETIEN

Lined area for notes, consisting of multiple horizontal dotted lines.

www.emc-motoculture.com

FIG.29 ROUES ET AXES (EXPORT)

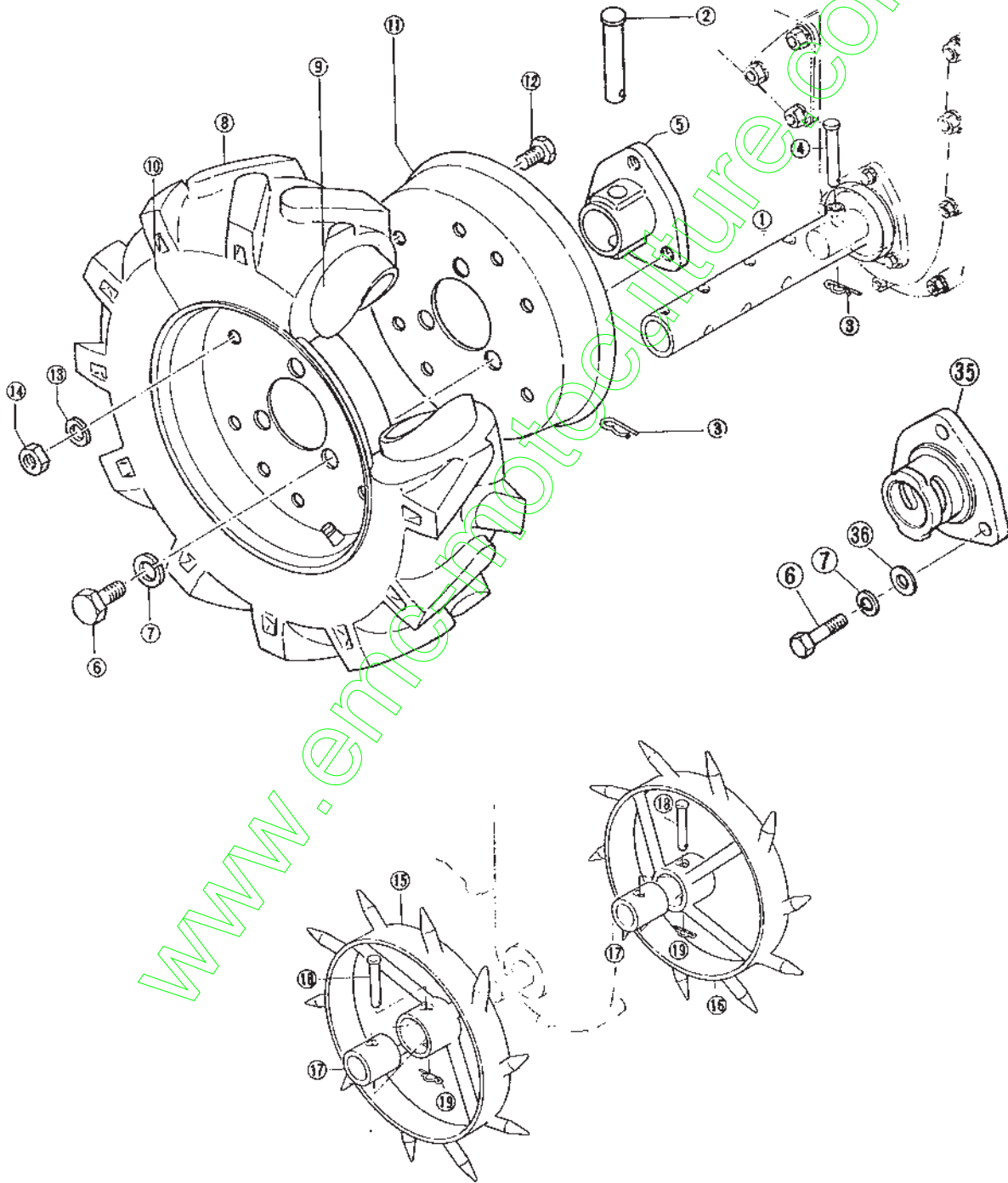
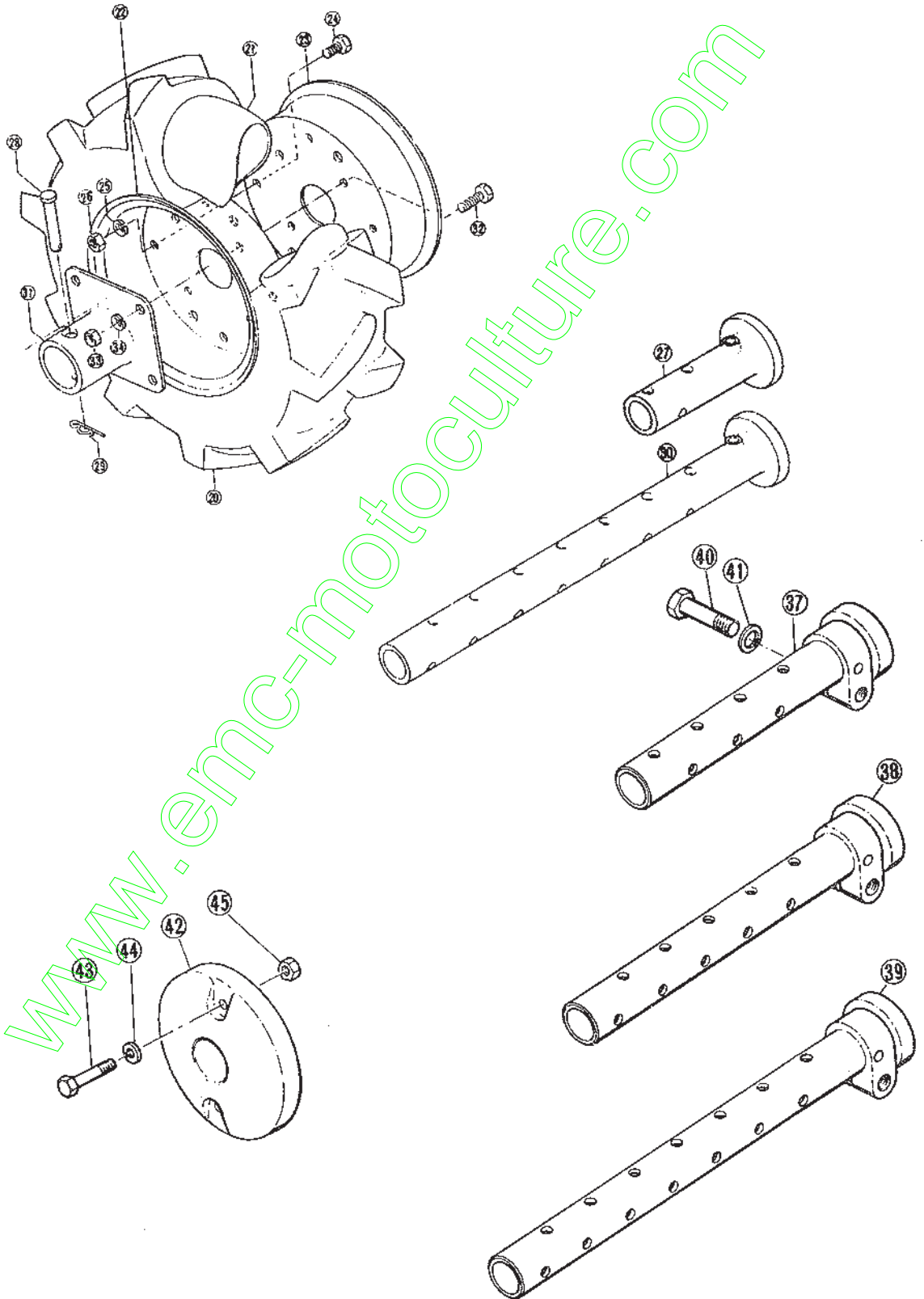


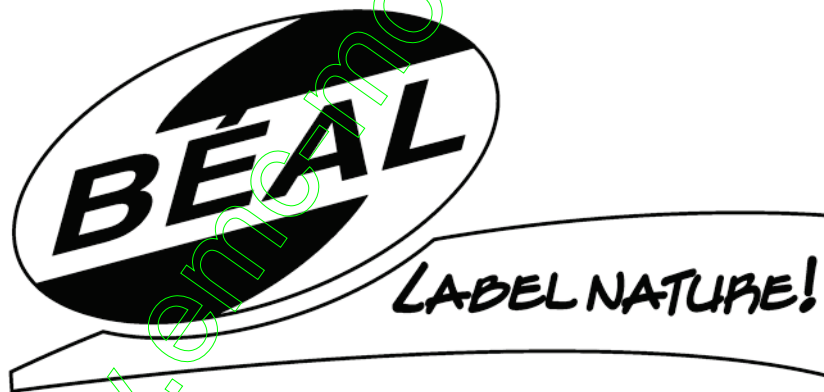
FIG.29 ROUES ET AXES (EXPORT)



No. 29

N° de Réf.	N° de série ISEKI	Anciens n° KAWASAKI	Désignation	Q.		Normes	Observations
				KC1	KC2		
29- 1	329-241-400-0		Tube de rallonge standard (comp.)		2		
29- 2	305-202-006-0		Goupille de roue		2		
29- 3	305-241-001-0		Epingle		4		
29- 4	310-241-003-0		Goupille		2		
29- 0-1	325-200-901-0		Moyeu complet		2		
29- 5	325-241-001-0		. Moyeu		2		
29- 6	X20126-12020		. Boulon	6		M12×20	
29- 7	X40126-00120		. Rondelle Grower	6		M12	
29- 0-2	325-200-903-0		Roue gauche complète	1		400-9	
29- 0-3	325-200-904-0		Roue droite complète	1		400-9	Pour la France
29- 8	X88202-40009		. Pneu	2		400-9-2PR	"
29- 9	X88300-40009		. Chambre	2		400-9	"
29- 0-4	325-200-902-0		. Jante complète	2		400-9	"
29-10	325-241-002-0		. . ½ jante extérieure	2		400-9	"
29-11	325-241-003-0		. . ½ jante intérieure	2		400-9	"
29-12	X20126-10016		. . Boulon	12		M10×16	"
29-13	X30026-00100		. . Ecrin	12		M10	"
29-14	X40126-00100		. . Rondelle Grower	12		M10	"
29- 0-5	329-200-901-0		Paire de roues à pointes	1			☆
29-15	329-241-100-0	KC1-G02	. Roue à pointes gauche (comp.)	1			☆
29-16	329-241-200-0	KC1-G02	. Roue à pointes droite (comp.)	1			☆
29-17	329-241-001-0	KC1-G050	. Bague	2			☆
29-18	310-241-003-0	KT350-H080	. Goupille (A)	2			☆
29-19	305-241-001-0	K14B-F120	. Epingle	2			☆
29- 0-6	329-200-903-0		Pneu gauche complet	1		400-7	France exceptée
29- 0-7	329-200-904-0		Pneu droit complet	1		400-7	"
29-20	X88202-40007		. Pneu	2		400-7.2PR	"
29-21	X88300-40007		. Chambre	2		400-7	"

N° de Réf.	N° de série ISEKI	Anciens n° KAWASAKI	Désignation	Q.		Normes	Observation
				KC1	KC2		
29-0-8	329-200-902-0		. Jante complète		2		France exceptée
29-22	329-241-002-0		. . ½ jante extérieure		2		"
29-23	329-241-003-0		. . ½ jante intérieure		2		"
29-24	X20120-08016		. . Boulon		4	M8×16	"
29-25	X40120-00080		. . Rondelle Grower		4	M8	"
29-26	X30020-00080		. . Ecrou		4	M8	"
29-27	329-241-300-0	K4-C01	Tube de rallonge court (comp.)		2		☆
29-28	310-241-003-0	KT350-H080	Goupille de roue (A)		4		☆
29-29	305-241-001-0	K14B-F120	Epingle		4		☆
29-30	329-241-500-0	K4-C03	Tube de rallonge long (comp.)		2		☆
29-31	329-241-600-0	K4-C04	Moyeu (comp.)		2		☆
29-32	X20120-08018		Boulon		8	M8×18	☆
29-33	X30020-00080		Ecrou		8	M8	☆
29-34	X40120-00080		Rondelle Grower		8	M8	☆
29-35	331-253-001-0		Moyeu		2		} Pour la France
29-36	X41016-00100		Rondelle		2	M10	
29-37	331-253-100-0		Tube de rallonge court (comp.)		2		☆
29-38	331-253-200-0		Tube de rallonge standard (comp.)		2		☆
29-39	331-253-300-0		Tube de rallonge long (comp.)		2		☆
29-40	X20126-12050		Boulon		2	M12×50	☆
29-41	X40126-00120		Rondelle Grower		2	M12	☆
29-42	329-931-002-0		Masse de roue		2	14Kg	
29-43	X20126-10095		Boulon		4	M10×95 S=25	
29-44	X40126-00100		Rondelle Grower		4	M10	
29-45	X30026-00100		Ecrou		4	M10	



**Yvan Béal - 21, av. de l'Agriculture - B.P 16
Z.I. du Brézet - 63014 Clermont-Ferrand Cedex 2
Tél: 04 73 91 93 51 - Télécopie : 04 73 90 23 11
www.yvanbeal.fr - E-mail : info@yvanbeal.fr
R.C.S. B 304 973 886 - S.A.S. au capital de 612 000 €**