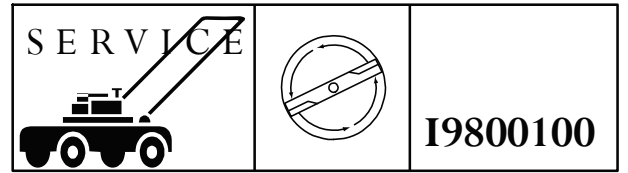


Jonsered



IPL, LR13, 1998-02

LR13

Spare parts

Ersatzteile

Pièces détachées

Reserve onderdelen

Repuestos

Reservdelar

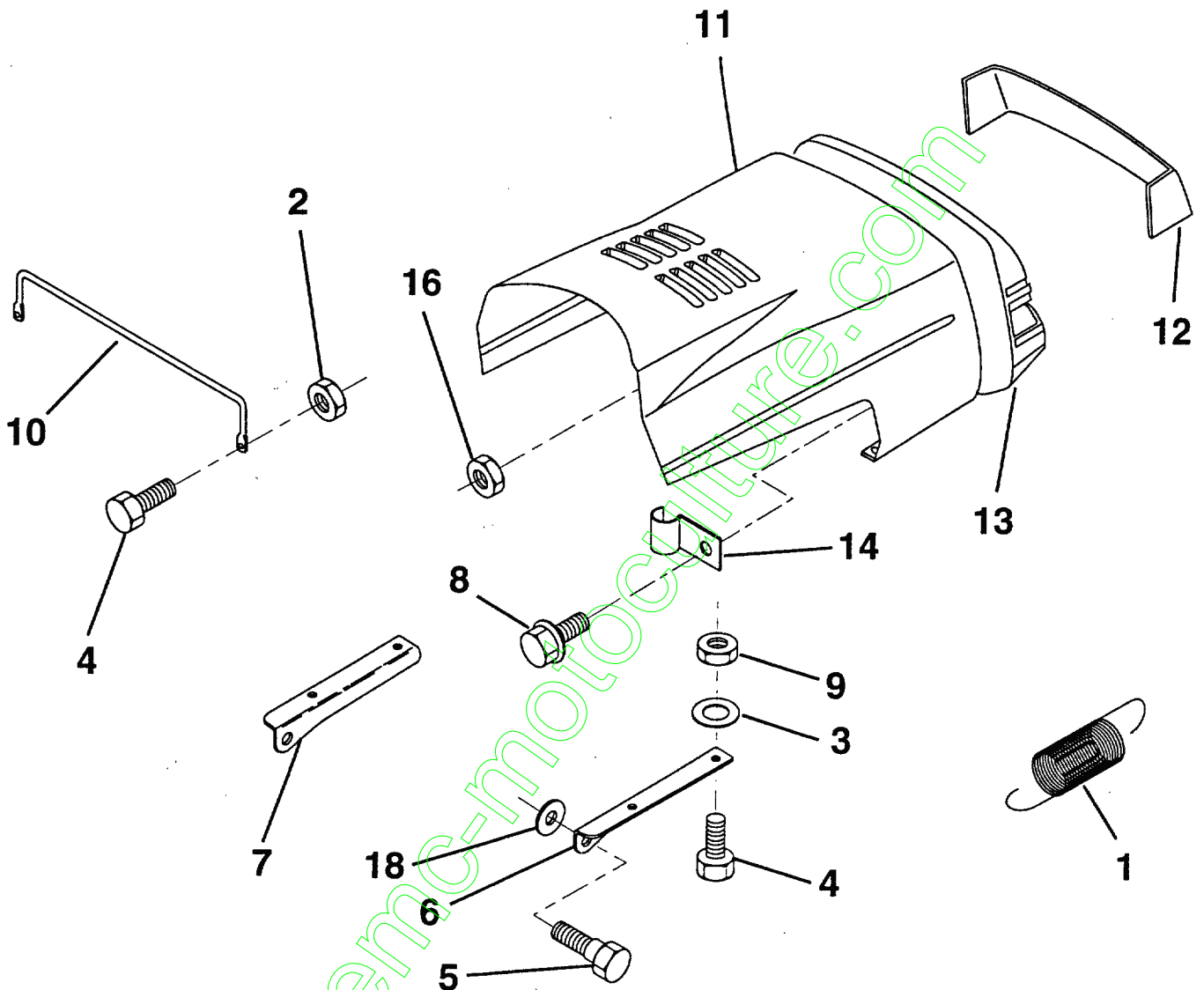
Product No: 954 13 00-18

Model No: J8F1336TA

www.emc-motoculture.com

PIÈCES DE RECHANGE

TRACTEUR - NO. DE MODÈLE LR13 (J8F1336TA), NO. DE PRODUIT 954 13 00-18
CAPOT



NO. DE RÉF.	NO. DE PIÈCE	DESCRIPTION
1	532 12 46-57	Ressort de traction
2	873 51 04-00	Écrou à taquets H 1/4-20
3	819 09 14-16	Rondelle, 9/32 x 7/8 x 16 Ja.
4	874 78 04-12	Boulon H 1/4-20 x 3/4 Cat. 5
5	532 13 98-88	Boulon à épaulement
6	532 12 25-49	Support du capot
7	532 12 25-48	Support du capot
8	817 52 13-12	Vis à tête H à fente avec rondelle
9	873 80 04-00	Écrou à frein avec insert 1/4-20 UNC

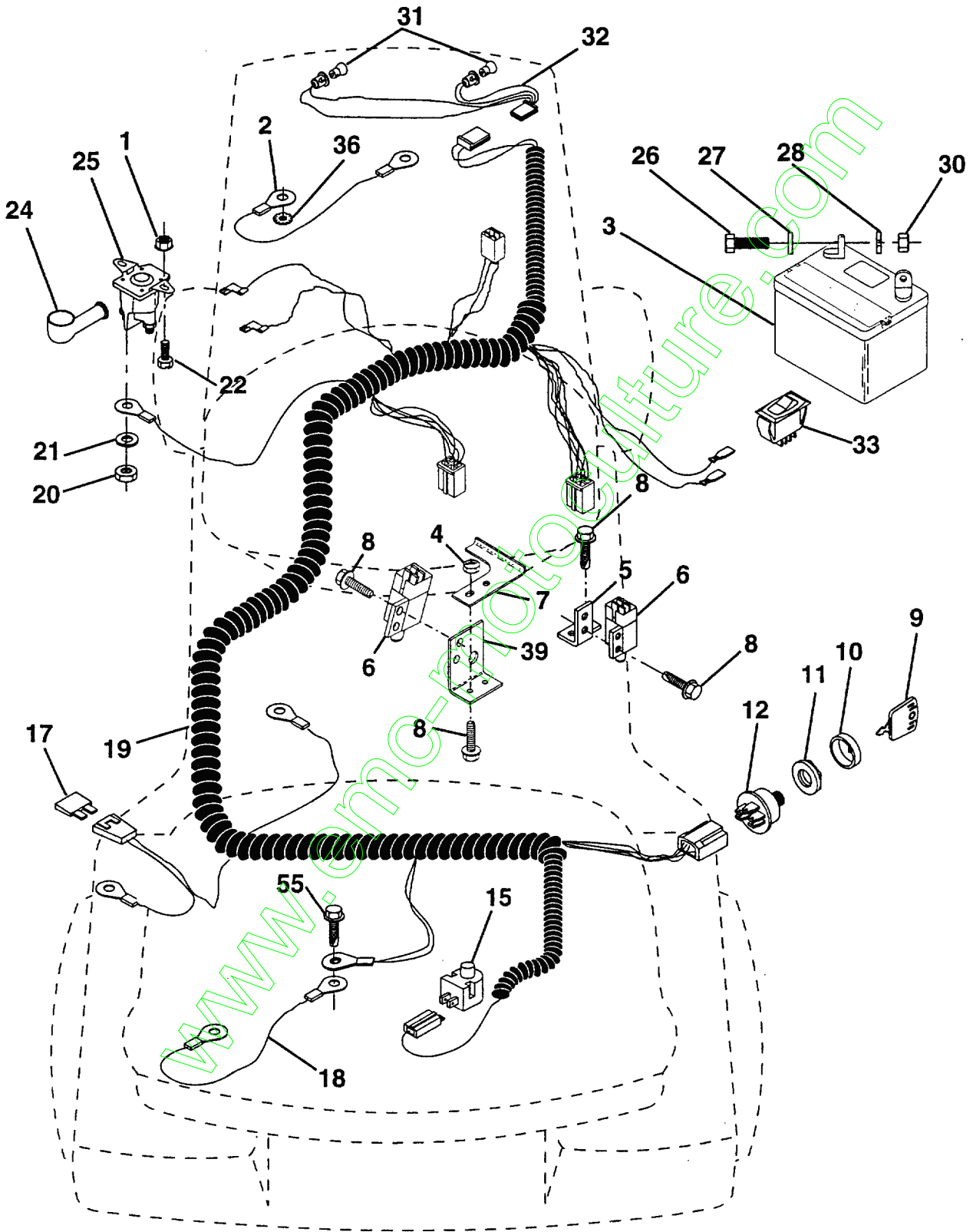
NO. DE RÉF.	NO. DE PIÈCE	DESCRIPTION
10	532 12 36-93	Support d'appui du capot
11	532 12 54-29	Capot
12	532 14 01-13	Lentille
13	532 15 36-56	Calandre
14	532 12 49-67	Pince isolée 11/32
16	532 12 43-46	Écrou 1/4
18	819 11 11-16	Rondelle 11/32 x 11/16 x 16 Ja.

REMARQUE: Toutes les dimensions de composants sont donnée en pouces E.U. -- 1 pouce = 24,5 mm.

LA VISSERIE MONTRÉE EST PLUS GRANDE POUR FACILITER L'IDENTIFICATION

PIÈCES DE RECHANGE

TRACTEUR - NO. DE MODÈLE LR13 (J8F1336TA), NO. DE PRODUIT 954 13 00-18
ÉLECTRIQUE



PIÈCES DE RECHANGE

TRACTEUR - NO. DE MODÈLE LR13 (J8F1336TA), NO. DE PRODUIT 954 13 00-18
ÉLECTRIQUE

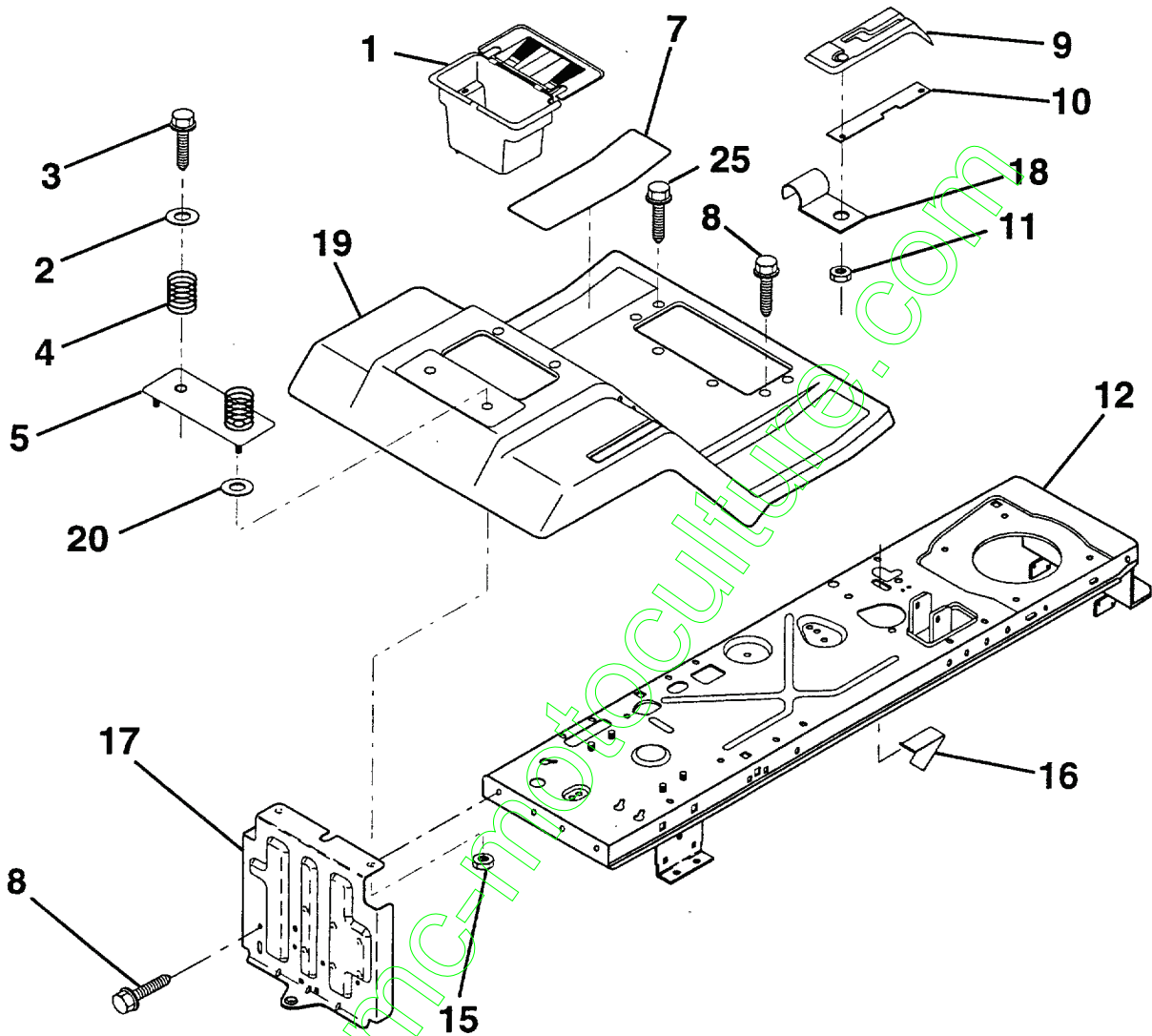
NO. DE RÉF.	NO DE PIÈCE	DESCRIPTION
1	873 64 04-00	Écrou à taquets H 1/4-20
2	532 00 45-60	Ensemble du câble
3	532 14 49-24	Batterie
4	532 06 91-80	Écrou frein n°10-24 UNC
5	532 10 82-36	Support de l'interrupteur
6	532 10 95-53	Interrupteur de verrouillage (4 borne)
7	532 14 63-74	Guide del actionneur
8	817 02 10-08	Vis taraudeuse H n°10-24 x 1/2
9	532 14 0-401	Clé moulée
10	532 14 12-26	Couvercle pour la clé de contact
11	532 14 04-00	Écrou d'allumage
12	532 14 49-21	Contacteur d'allumage
15	532 12 13-05	Interrupteur du plongeur
17	532 10 88-24	Fusible
18	532 12 83-53	Ensemble du câble
19	532 14 60-64	Harnais de câbles d'allumage
20	873 35 04-00	Contre-écrou 1/4-20
21	810 09 04-00	Rondelle de blocage 1/4
22	871 11 04-08	Boulon H 1/4-20 UNC x 1/2
24	532 13 15-63	Protège-borne
25	532 14 56-73	Solénoïde
26	874 76 04-12	Boulon H 1/4-20 UNC x 3/4
27	819 09 10-16	Rondelle 9/32 x 5/8 x 16
28	810 04 04-00	Rondelle frein 1/4
30	873 22 04-00	Écrou H1/4-20 UNC
31	532 00 41-52	Ampoule
32	532 13 68-50	Harnais de ampoule d lumière
33	532 11 07-12	Interrupteur de lumière
36	811 15 04-00	Rondelle frein 1/4
39	532 14 17-35	Support de l'interrupteur d'embrayage
55	817 49 05-08	Vis 5/16-18 x 1/2

REMARQUE: Toutes les dimensions de composants sont données en pouces E.U. -- 1 pouce = 24,5 mm.

LA VISSERIE MONTRE EST PLUS GRANDE POUR FACILITER L'IDENTIFICATION

PIÈCES DE RECHANGE

TRACTEUR - NO. DE MODÈLE LR13 (J8F1336TA), NO. DE PRODUIT 954 13 00-18
AILE / CHÂSSIS



NO. DE RÉF.	NO. DE PIÈCE	DESCRIPTION
1	532 15 64-17	Bac de la batterie
2	819 13 20-12	Rondelle 13/32 x 1-1/4 x 12 Ja.
3	817 49 06-12	Vis H à tête rondelle à filets laminage 3/8-16 x 3/4
4	532 12 41-81	Ressort de compression du siège
5	532 12 54-31	Plaque de batterie
7	532 12 41-44	Tampon de repose-pied
8	817 49 05-12	Vis H à tête rondelle à filets laminage 5/16-18 x 3/4
9	532 12 69-95	Panneau du levier du changement de vitesse
10	532 13 97-83	Panneau de verrouillage du changement de vitesse

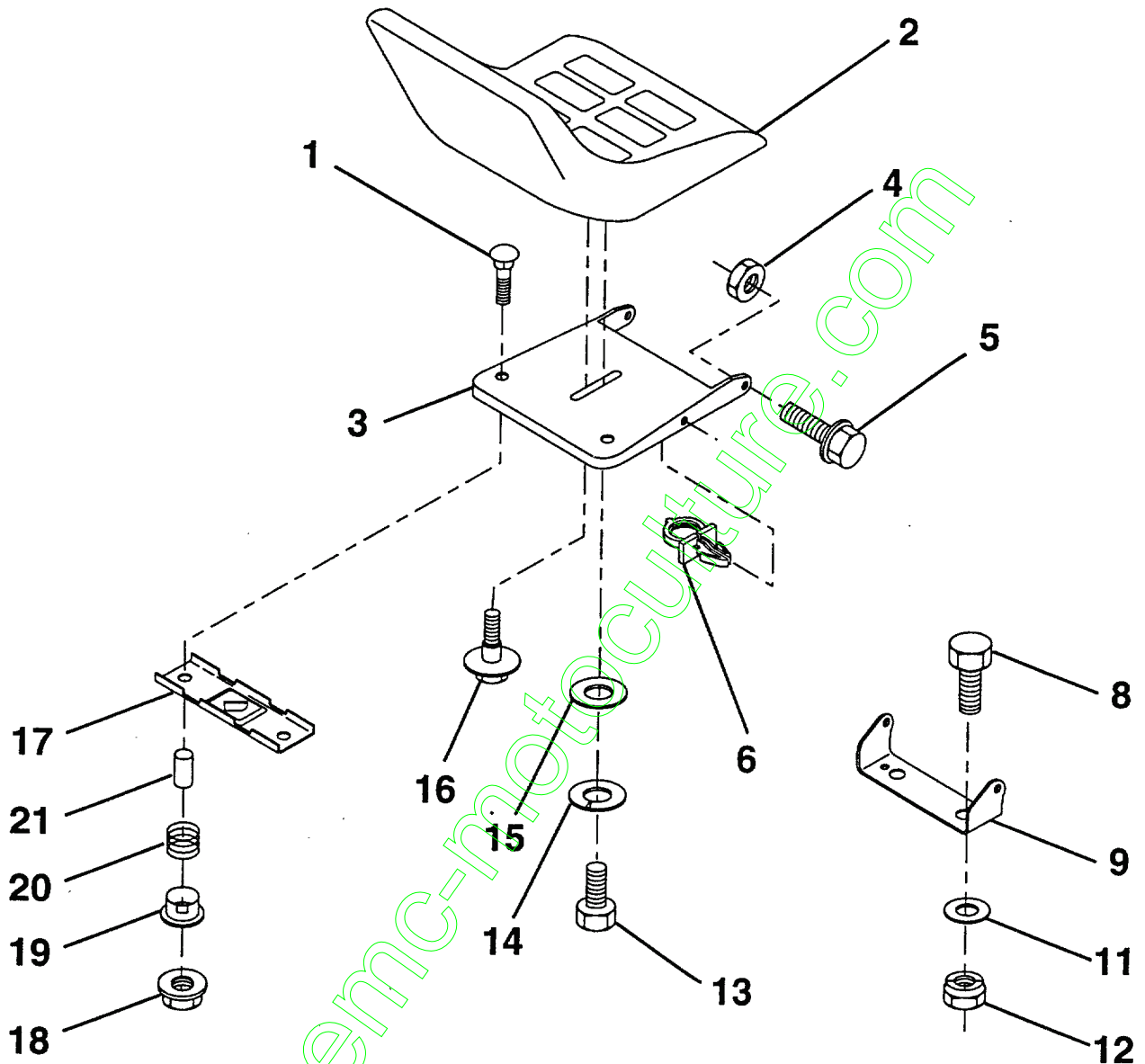
NO. DE RÉF.	NO. DE PIÈCE	DESCRIPTION
11	532 12 43-46	Écrou autotaraudé à tête de rondelle 3/16
12	532 14 51-90	Ensemble de châssis
15	873 64 04-00	Écrou à taquets 1/4-20 UNC
16	532 14 17-36	interrupteur d'actuateur
17	532 14 07-82	Barre d'attelage
18	532 12 64-70	Pince isolée
19	532 14 16-50	Aile/repose-pied
20	819 09 14-13	Rondelle 9/32 x 7/8 x 13 Ja.
25	817 19 05-16	Vis H 5/16-18 x 1

REMARQUE: Toutes les dimensions de composants sont données en pouces E.U. -- 1 pouce = 24,5 mm.

LA VISSERIE MONTRÉE EST PLUS GRANDE POUR FACILITER L'IDENTIFICATION

PIÈCES DE RECHANGE

TRACTEUR - NO. DE MODÈLE LR13 (J8F1336TA), NO. DE PRODUIT 954 13 00-18
SIÈGE



NO. DE RÉF.	NO. DE PIÈCE	DESCRIPTION
1	872 05 04-12	Boulon de chariot 1/4-20 x 1-1/2
2	532 14 01-16	Siège
3	532 15 59-25	Bac du siège
4	873 80 05-00	Ecrou frein à insert 5/16-18
5	532 15 32-36	Boulon à épaulement 5/16-18 UNC
6	532 14 50-06	Pince isolée
8	874 76 06-16	Boulon H 3/8-16 UNC x 1
9	532 14 05-51	Support de pivot du siège
11	819 13 32-10	Rondelle 13/32 x 2 x 10 Ja.
12	873 80 06-00	Ecrou frein à tête H à rondelle 3/8-16
13	874 78 08-14	Boulon H 1/2 - 13 x 7/8 Cat. 5
14	810 04 08-00	Rondelle-frein à ressort en forme d'hélice

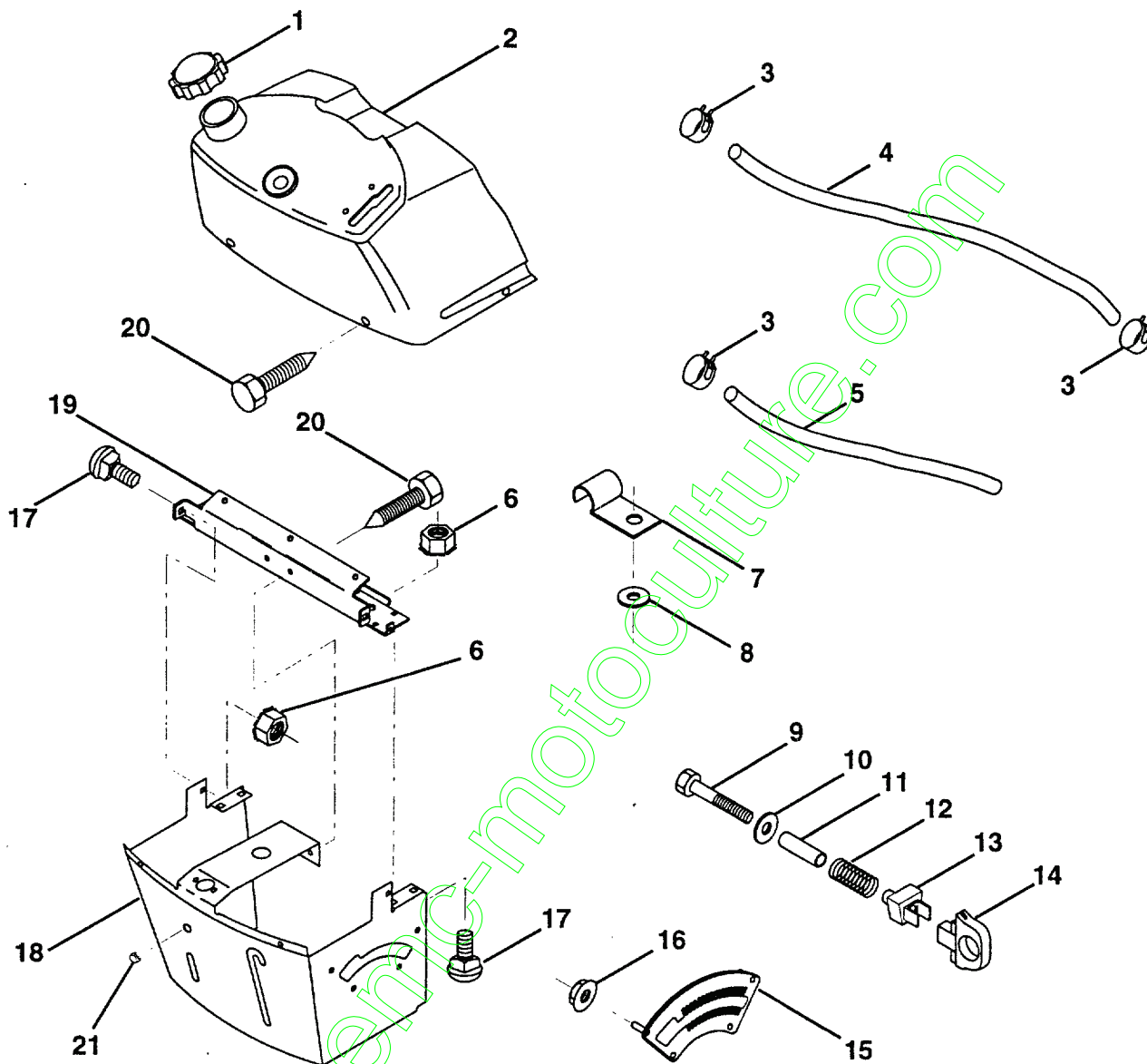
NO. DE RÉF.	NO. DE PIÈCE	DESCRIPTION
15	819 17 19-12	Rondelle 17/32 x 13/16 x 12 Ja.
16	532 12 70-18	Boulon à épaulement
17	532 12 12-46	Support de fixation d'interrupteur
18	532 12 39-76	Ecrou frein grand à collet
19	532 12 12-48	Roulement à enclenchement
20	532 12 12-50	Ressort de compression
21	532 13 43-00	Entretoise fendue grande .28 d.i. x .96

REMARQUE: Toutes les dimensions de composants sont données en pouces E.U. -- 1 pouce = 24,5 mm.

LA VISSERIE MONTRÉE EST PLUS GRANDE POUR FACILITER L'IDENTIFICATION

PIÈCES DE RECHANGE

TRACTEUR - NO. DE MODÈLE LR13 (J8F1336TA), NO. DE PRODUIT 954 13 00-18
TABLEAU DE BORD



NO. DE RÉF.	NO. DE PIÈCE	DESCRIPTION
1	532 14 15-23	Bouchon du réservoir d'essence
2	532 13 83-92	Ens. des tableau de bord et réservoir
3	532 12 34-87	Collier de tuyau
4	532 00 85-44	Conduite d'essence
5	532 00 85-48	Conduite d'essence
6	873 64 04-00	Ecrou à taquets 1/4-20
7	532 12 49-96	Collier de conduite d'essence
8	819 09 12-16	Rondelle 9/32 x 3/4 x 16 Ja.
9	874 76 04-28	Boulon H 1/4-x 20 x 1-3/4
10	819 09 14-13	Rondelle 11/32 x 11/16 x 16 Ja.
11	532 12 12-49	Entretoise fendue
12	532 00 37-20	Ressort

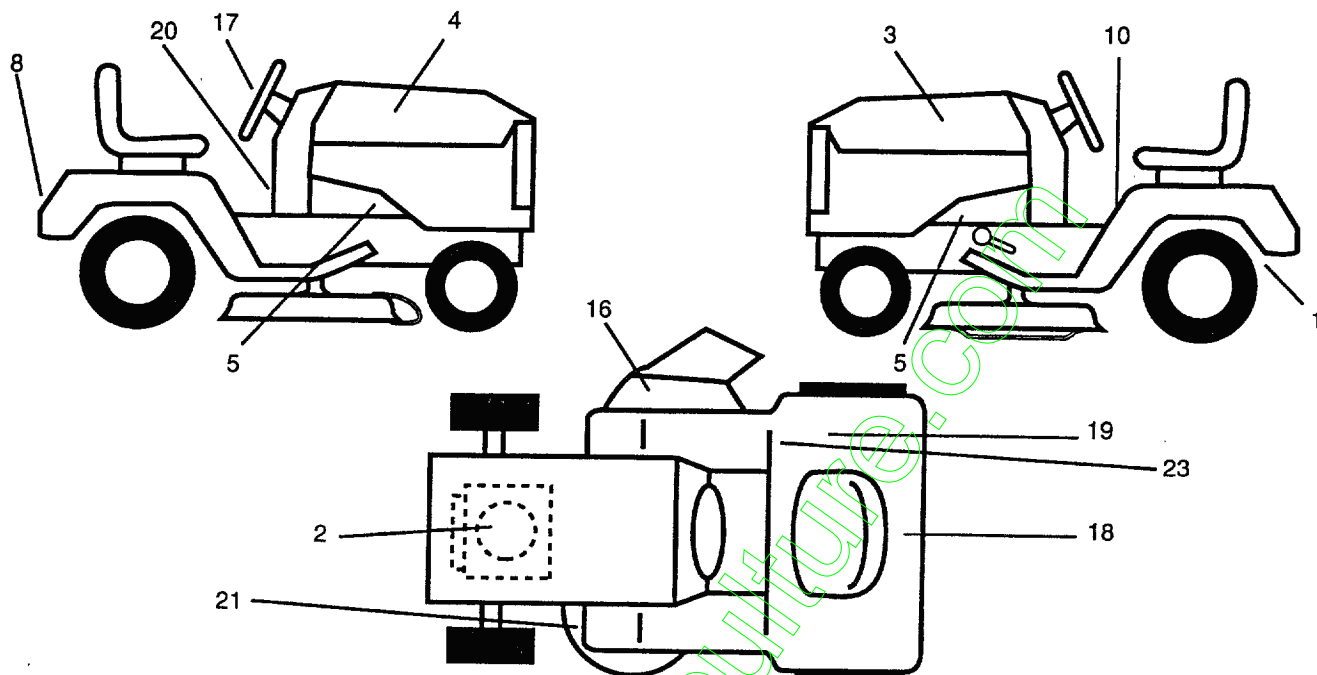
NO. DE RÉF.	NO. DE PIÈCE	DESCRIPTION
13	532 12 64-50	Pince pour le réglage de hauteur
14	532 12 61-15	Bouton de l'arrêt de hauteur
15	532 12 20-23	Plaque de réglage de hauteur
16	532 12 43-46	Ecrou auto-filetage 3/16-18
17	872 11 04-04	Boulon de chariot 1/4-20 x 1/2 Cat. 5
18	532 13 07-45	Support de l'ensemble du tableau de bord
19	532 13 47-44	Pièce d'entretoisement
20	817 06 04-08	Vis taraudeuse 1/4-20 x 1/2
21	532 13 40-14	Bouchon

REMARQUE: Toutes les dimensions de composants sont données en pouces E.U. -- 1 pouce = 24,5 mm.

LA VISSERIE MONTRÉE EST PLUS GRANDE POUR FACILITER L'IDENTIFICATION

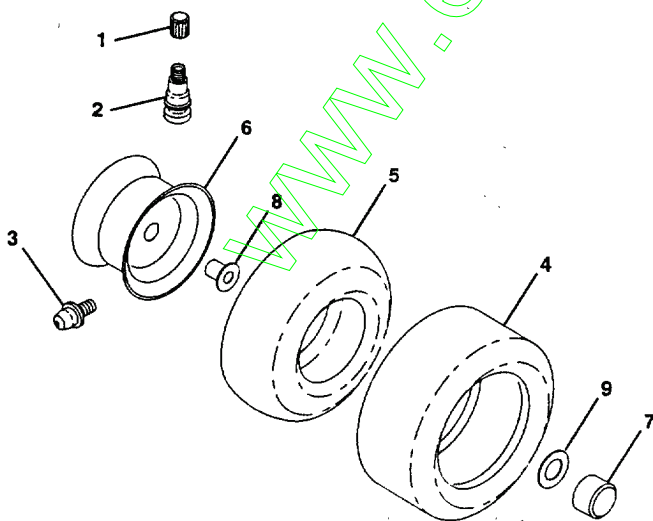
PIÈCES DE RECHANGE

TRACTEUR - NO. DE MODÈLE LR13 (J8F1336TA), NO. DE PRODUIT 954 13 00-18
DÉCALCOMANIES



NO. DE RÉF.	NO. DE PIÈCE	DESCRIPTION	NO. DE RÉF.	NO. DE PIÈCE	DESCRIPTION
1	532 16 25-98	Décalcomanie de la barre d'attelage	20	532 15 97-39	Décalcomanie d'instructions d'opération.
2	532 15 69-53	Décalcomanie du moteur	21	532 13 68-30	Décalcomanie de schéma de courroie trapézoïdale
3	532 15 76-97	Décalcomanie du capot C.G.	23	532 14 54-37	Décalcomanie de standard Européen CE
4	532 15 76-96	Décalcomanie du capot C.D.	--	532 13 83-11	Décalcomanie de réglage de hauteur
5	532 15 97-36	Décalcomanie du châssis	--	532 16 27-30	Manuel des pièces de rechange (français)
8	532 14 17-61	Décalcomanie de l'aile	--	532 15 70-27	Manuel diutilisation
10	532 14 54-98	Décalcomanie lisez le manuel du propriétaire	Les accessoires disponible pas inclus avec votre tracteur:		
16	532 14 54-94	Décalcomanie avec le symbole du doigt	--	C36	Ramasse-herb arriere
17	532 15 22-52	Décalcomanie du volant de direction	--	MK360	Jeu de la broyeuse
18	532 14 50-05	Décalcomanie de danger/poison de la batterie			
19	532 12 61-87	Décalcomanie 100-DBA			

ROUES ET PNEUS

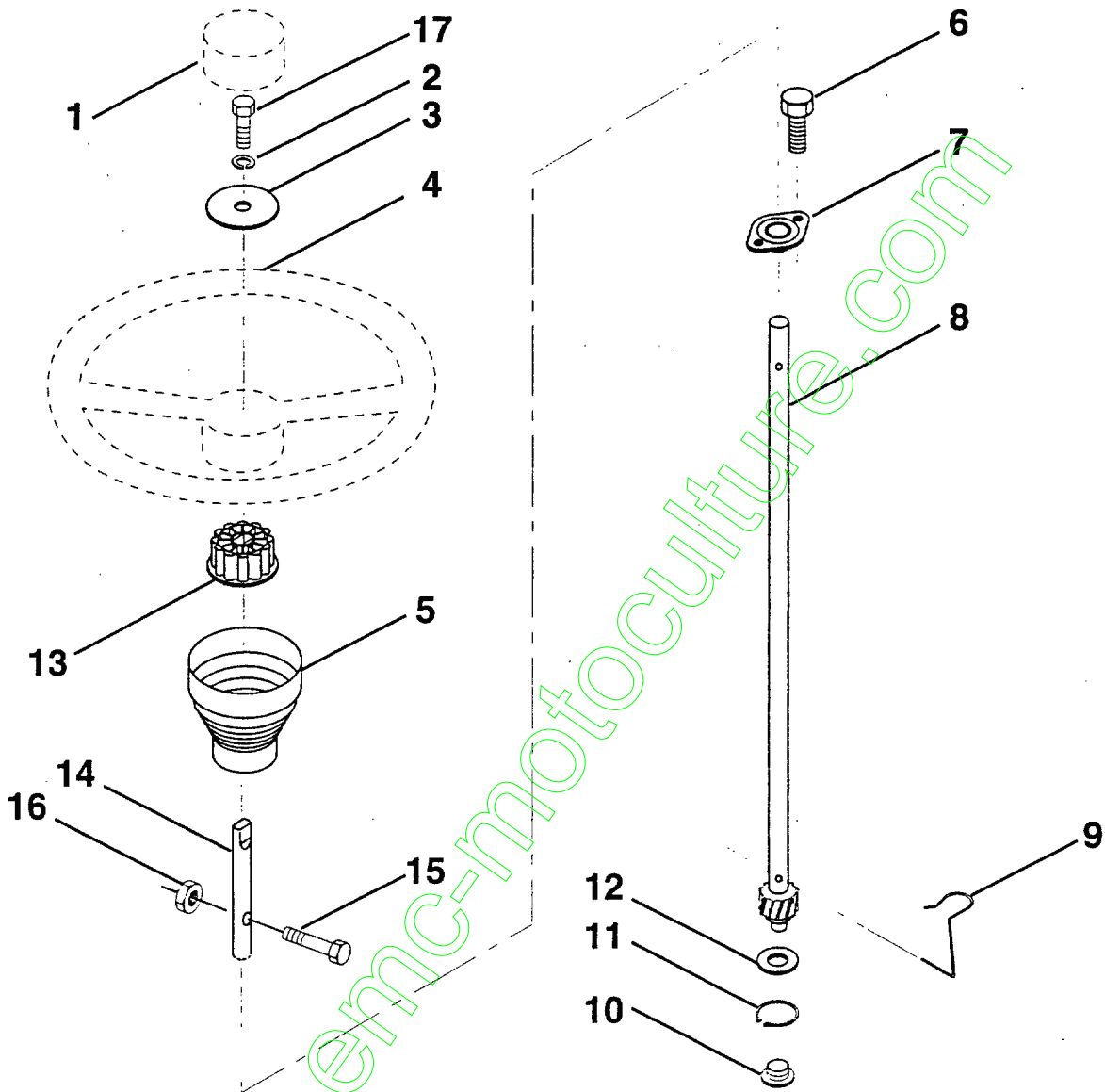


NO. DE RÉF.	NO. DE PIÈCE	DESCRIPTION
1	532 05 91-92	Capuchon de valve
2	532 06 51-39	Tubulure de valve
3	532 12 49-57	Graisseur (roues avants seulement)
4	532 13 74-22	Pneu avant
4	532 13 27-03	Pneu arriere
5	532 05 99-04	Chambre à air avant (non fourni)
5	532 00 81-34	Chambre à air arriere (non fourni)
6	532 14 20-39	Ensemble de jante avant
6	532 14 16-52	Ensemble de jante arriere
7	532 10 47-57	Capuchon d'essieu
8	532 12 49-59	Palier à bride
9	532 12 17-48	Rondelle 25/32 x 1-5/8 x 16 Ja.
--	532 14 43-34	Joint d'étanchéité de pneu (tube de .30L [10 oz.])

REMARQUE: Toutes les dimensions de composants sont données en pouces E.U.-1 pouce = 25,4 mm

PIÈCES DE RECHANGE

TRACTEUR - NO. DE MODÈLE LR13 (J8F1336TA), NO. DE PRODUIT 954 13 00-18
VOLANT DE DIRECTION



NO. DE RÉF.	NO. DE PIÈCE	DESCRIPTION
1	532 14 00-45	Insert du volant de direction
2	810 04 06-00	Rondelle frein
3	819 13 38-08	Rondelle 12/32 x 2-3/8 x 8 Ja.
4	532 14 00-44	Volant de direction
5	532 12 18-97	Manchon de direction
6	532 15 29-27	Vis n°10-32 x 5 x 3/8
7	532 15 51-04	Douille de direction
8	532 14 73-91	Arbre de direction
9	532 12 42-10	Pince de direction
10	532 12 34-38	Douille inférieure de direction

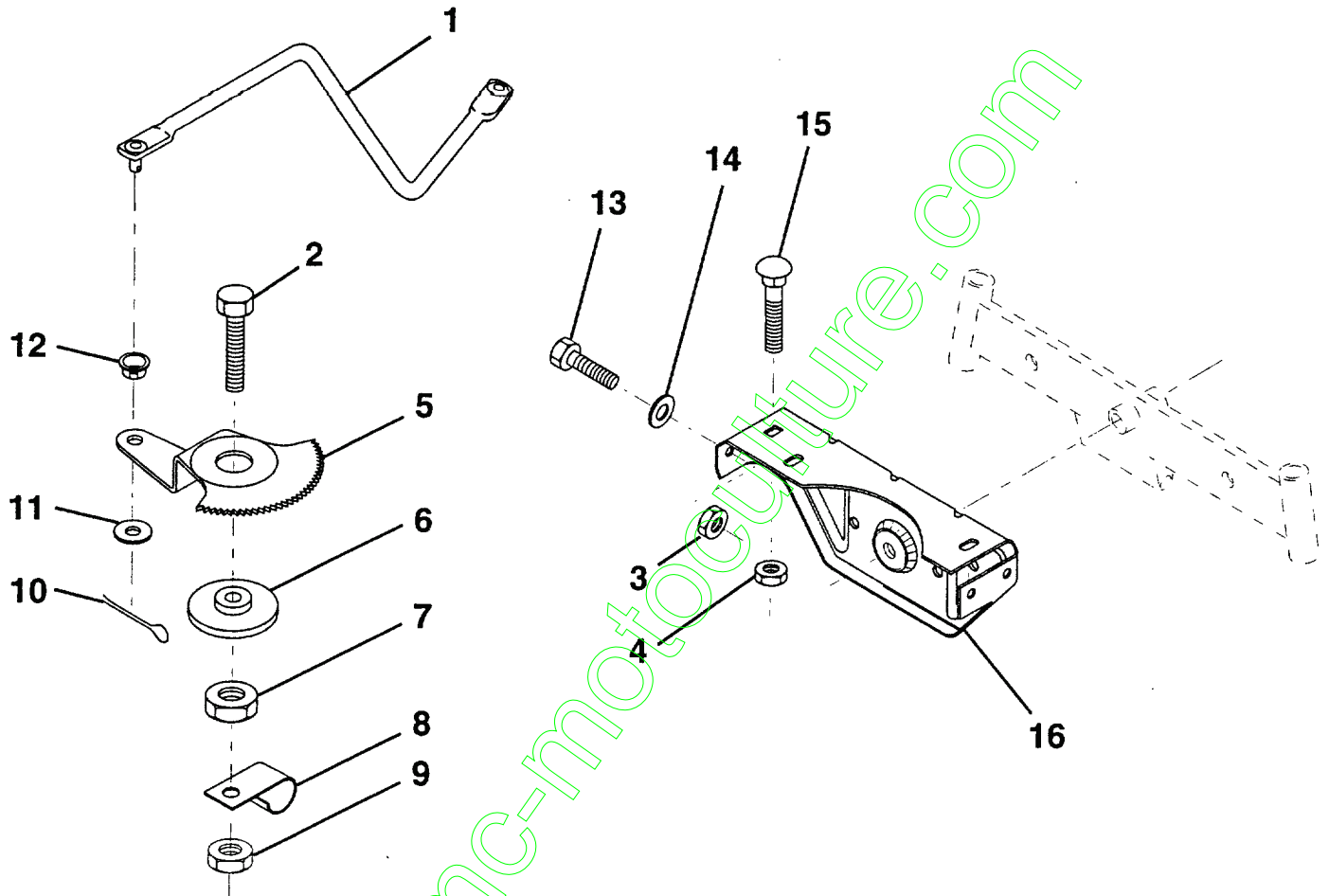
NO. DE RÉF.	NO. DE PIÈCE	DESCRIPTION
11	812 00 00-45	Bague de fermeture
12	819 21 16-16	Rondelle 21/32 x 1 x 16 Ja.
13	532 10 07-11	Adaptateur du volant de direction
14	532 15 37-20	Arbre de rallonge de direction
15	874 78 05-20	Boulon H. 5/16-18 UNC X1-1/4
16	873 80 05-00	Écrou frein avec insert 5/16 UNC
17	874 78 06-16	Boulon H 3/8-16 UNC x 1

REMARQUE: Toutes les dimensions de composants vent données en pouces E.U. -- 1 pouce = 24,5 mm.

LA VISSERIE MONTRÉE EST PLUS GRANDE POUR FACILITER L'IDENTIFICATION

PIÈCES DE RECHANGE

TRACTEUR - NO. DE MODÈLE LR13 (J8F1336TA), NO. DE PRODUIT 954 13 00-18
 SECTEUR DENTE / SUPPORT DE L'ESSIEU



NO. DE RÉF.	NO. DE PIÈCE	DESCRIPTION
1	532 13 25-66	Barre directrice
2	874 78 08-28	Boulon H 1/2-13 x 1-3/4
3	873 68 05-00	Écrou auto-serrant 5/16-18
4	873 68 06-00	Écrou auto-serrant 3/8-16
5	532 12 19-26	Secteur denté
6	532 12 19-27	Douille
7	873 03 08-00	Écrou frein H 1/2-13 UNC
8	532 12 64-72	Attache en fil
9	873 68 08-00	Écrou auto-serrant 1/2-13

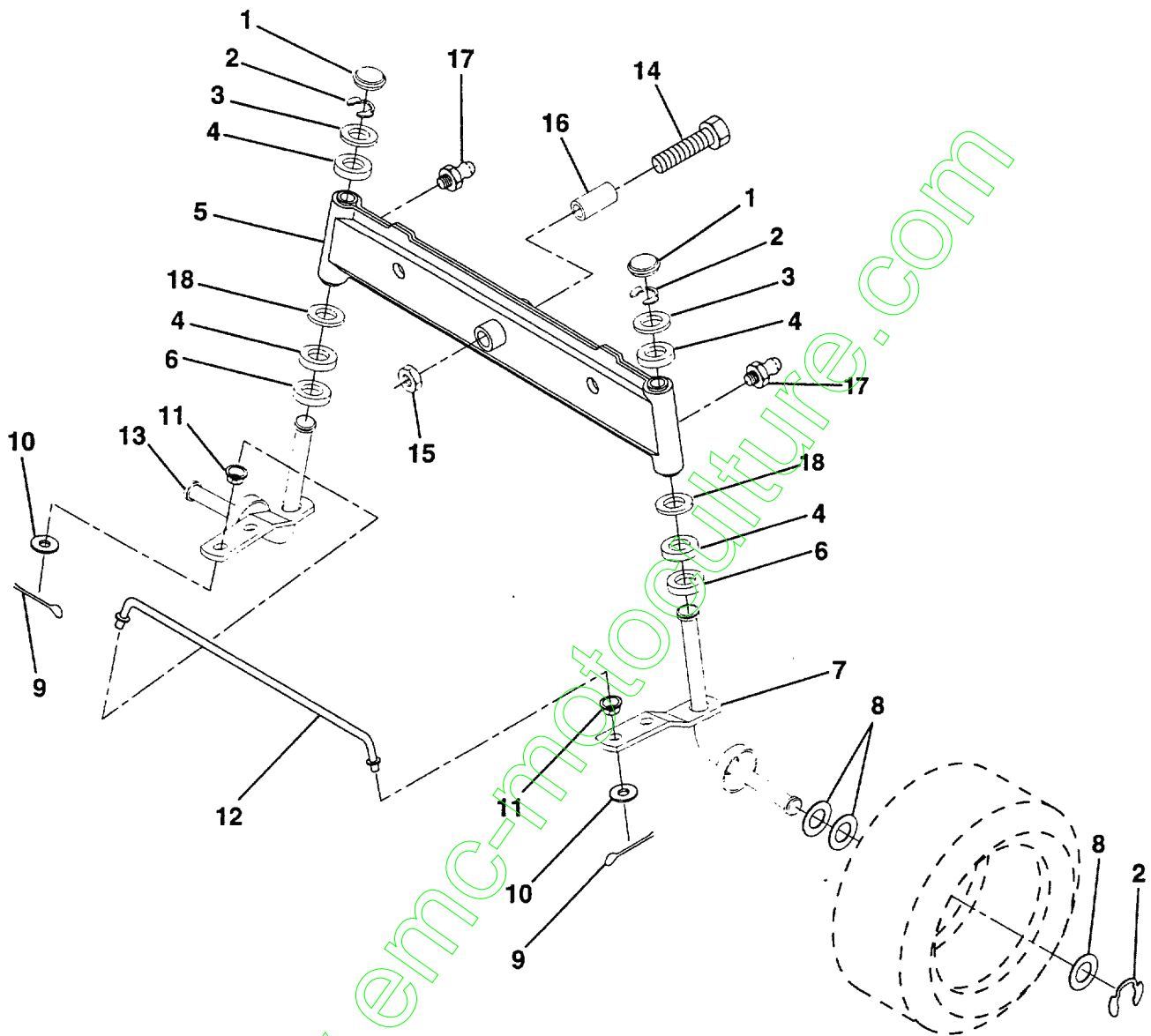
NO. DE RÉF.	NO. DE PIÈCE	DESCRIPTION
10	876 02 04-12	Goupille fendue 1/8 x 3/4
11	819 13 13-16	Rondelle 13/32 x 13/16 x 16 Ja.
12	532 12 68-47	Douille
13	874 76 05-12	Boulon H 5/16-18 x 3/4
14	819 11 14-16	Rondelle 11/32 x 7/8 x 16 Ja.
15	872 11 06-06	Boulon du chariot 3/8-16 UNC x 3/4
16	532 13 70-96	Support de l'essieu avant

REMARQUE: Toutes les dimensions de composants sont données en pouces E.U. -- 1 pouce = 25,4 mm.

LA VISSERIE MONTRÉE EST PLUS GRANDE POUR FACILITER L'IDENTIFICATION

PIÈCES DE RECHANGE

TRACTEUR - NO. DE MODÈLE LR13 (J8F1336TA), NO. DE PRODUIT 954 13 00-18
 ESSIEU AVANT



NO. DE RÉF.	NO. DE PIÈCE	DESCRIPTION
1	532 12 12-32	Chapeau de broche
2	812 00 00-29	Bague en ressort
3	532 12 17-48	Rondelle 25/32 x 1-5/8 x 16 Ja.
4	532 12 49-37	Douille
5	532 14 20-33	Essieu antérieur
6	532 12 49-31	Palier de butée
7	532 16 18-26	Ensemble de broche C.D.
8	532 12 17-49	Rondelle 25/32 x 1-1/4 x 16 Ja.
9	876 02 04-12	Goupille fendue 1/8 x 3/4
10	819 13 13-16	Rondelle 13/32 x 13/16 x 16 Ja.

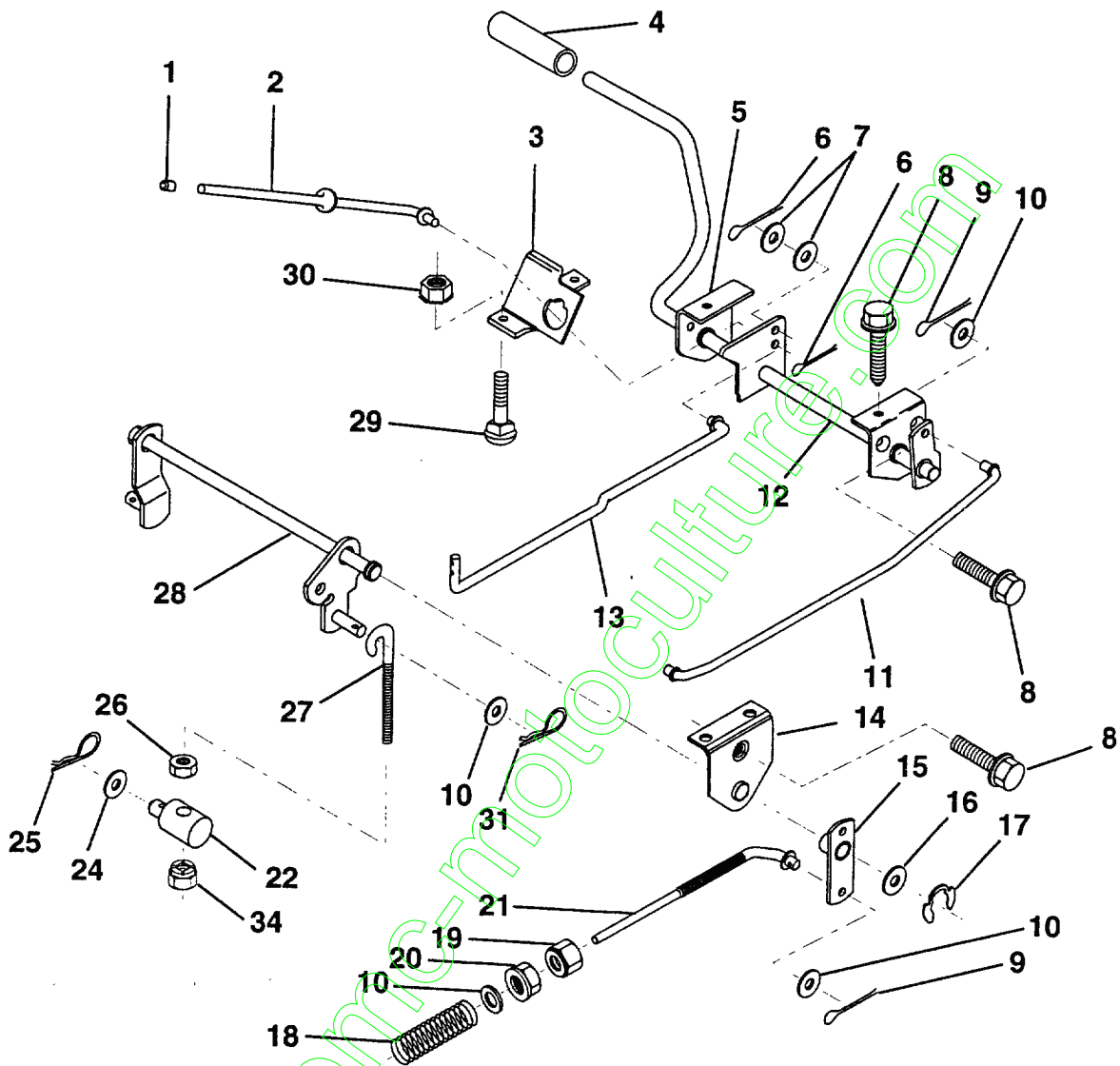
NO. DE RÉF.	NO. DE PIÈCE	DESCRIPTION
11	532 12 68-47	Douille
12	532 13 04-65	Barre d'accouplement
13	532 16 18-27	Ensemble de broche C.G.
14	874 01 10-56	Boulon H 5/8 - 11 x 3 - 1/2
15	873 90 10-00	Écrou frein à bride 5/8 - 11
16	532 11 04-38	Entretoise de palier d'essieu
17	532 12 48-36	Graisseur
18	819 27 20-16	Rondelle 27/32 x 1-1/4 x 16 KJa.

REMARQUE: Toutes les dimensions de composants sont données en pouces E.U. -- 1 pouce = 24,5 mm.

LA VISSERIE MONTRÉE EST PLUS GRANDE POUR FACILITER L'IDENTIFICATION

PIÈCES DE RECHANGE

TRACTEUR - NO. DE MODÈLE LR13 (J8F1336TA), NO. DE PRODUIT 954 13 00-18
 FREIN / ENSEMBLE DE LEVAGE L'ARRIÈRE DE LA TONDEUSE



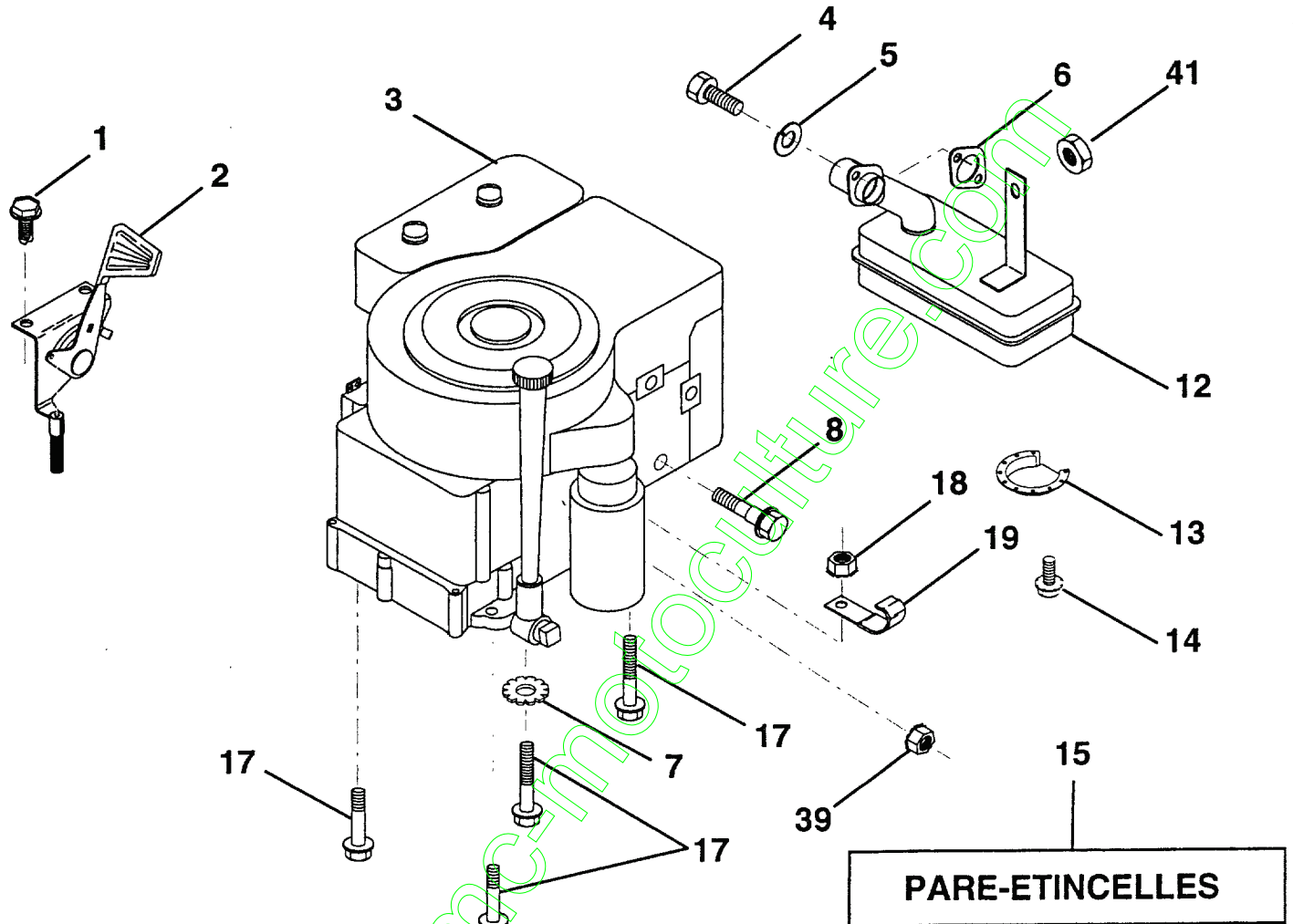
NO. DE RÉF.	NO. DE PIÈCE	DESCRIPTION	NO. DE RÉF.	NO. DE PIÈCE	DESCRIPTION
1	532 07 16-73	Chapeau du frein de stationnement	19	873 35 06-00	Contre-écrou 3/8-16 UNC
2	532 12 34-36	Tige du frein de stationnement	20	873 80 06-00	Écrou frein H avec insert 3/8-16 UNC
3	532 12 34-37	Support du frein de stationnement	21	532 13 14-60	Tige postérieure du frein
4	532 12 48-72	Couverture de la pédale	22	532 14 45-85	Tourillon de levage
5	532 12 25-04	Support de l'embrayage de pédale C.G.	24	819 13 20-12	Rondelle 13/32 x 1-1/4 x 12 Ja.
6	876 02 03-12	Goupille fendue 3/32 x 3/4	25	532 12 49-61	Ressort de retenue
7	819 13 10-16	Rondelle 13/32 x 5/8 x 16 Ja.	26	873 93 06-00	Écrou frein central 3/8-16 UNC
8	817 49 05-08	Vis H filets laminage 5/16-18 x 1/2	27	532 12 73-69	Raccord fileté
9	876 02 04-12	Goupille fendue 1/8 x 3/4	28	532 14 07-76	Ensemble de levage postérieur de la tondeuse
10	819 13 13-16	Rondelle 13/32 x 13/16 x 16 Ja.	29	872 11 05-06	Boulon du chariot 5/16-18 UNC x 3/4
11	532 12 35-43	Tige antérieure du frein	30	873 51 05-00	Écrou à taquets 5/16-18 UNC
12	532 13 99-33	Ensemble d'embrayage/pédale de frein	31	532 12 46-60	Ressort de retenue
13	532 12 33-94	Tige d'embrayage	34	873 68 06-00	Écrou auto-serrant 3/8-16
14	532 12 19-78	Support de l'arbre de levage			
15	532 13 33-32	Ensemble de bras de pivot du frein			
16	819 25 18-16	Rondelle 25/32 x 1-1/8 x 16 Ja.			
17	812 00 00-34	Bague en ressort			
18	532 15 13-32	Ressort de la tige de frein			

REMARQUE: Toutes les dimensions de composants sont données en pouces E.U. -- 1 pouce = 24,5 mm.

LA VISSERIE MONTRÉE EST PLUS GRANDE POUR FACILITER L'IDENTIFICATION

PIÈCES DE RECHANGE

TRACTEUR - NO. DE MODÈLE LR13 (J8F1336TA), NO. DE PRODUIT 954 13 00-18
MOTEUR /COMMANDE DES GAZ



NO. DE RÉF.	NO. DE PIÈCE	DESCRIPTION
1	817 06 04-08	Vis 1/4-20 x 1/2
2	532 13 27-52	Commande des gaz
3	-----	Moteur Tecumseh OHV13
4	532 12 35-28	Boulon H
5	810 04 05-00	Rondelle frein 5/16
6	532 27 22-93	Garniture d'échappement
7	811 05 06-00	Rondelle frein avec insert 3/8
8	532 08 13-28	Boulon à épaulement 5/16 UNC
12	532 15 64-48	Silencieux
13	532 10 13-26	Défecteur de silencieux
14	817 03 08-08	Vis

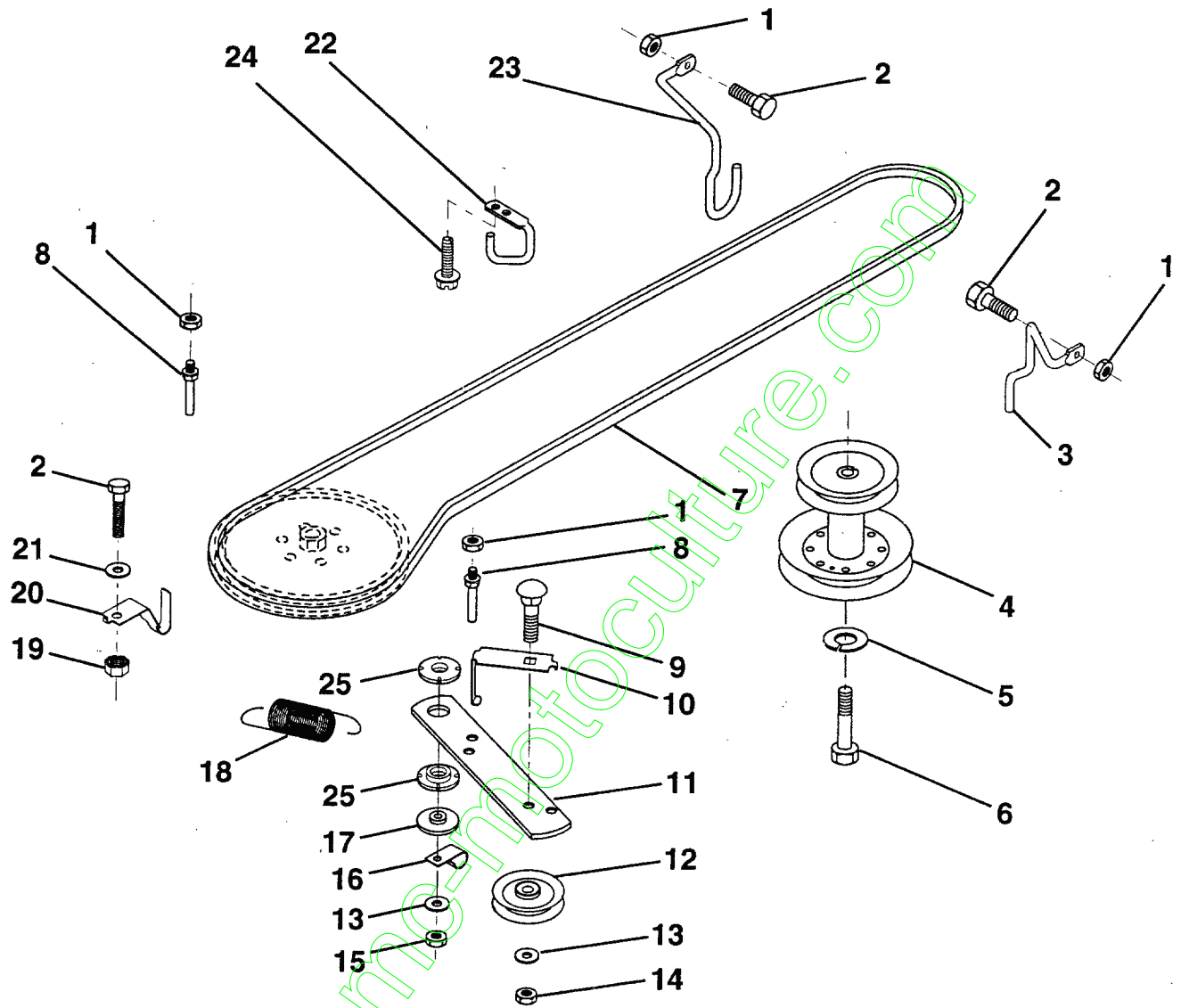
NO. DE RÉF.	NO. DE PIÈCE	DESCRIPTION
15	532 13 71-80	Jeu de pare-étincelles (facultatif)
17	817 49 06-24	Vis H à tête rondelle à filets laminage 3/8-16 x 1-1/2
18	873 51 06-00	Écrou à collet H 3/8-16
19	532 12 49-96	Çollier de la conduite d'essence
39	532 12 88-61	Écrou à collet 1/4-20
41	873 90 05-00	Écrou frein H 5/16-18

REMARQUE: Toutes les dimensions de composants sont données en pouces E.U. -- 1 pouce = 24,5 mm.

LA VISSERIE MONTRE EST PLUS GRANDE POUR FACILITER L'IDENTIFICATION

PIÈCES DE RECHANGE

TRACTEUR - NO. DE MODÈLE LR13 (J8F1336TA), NO. DE PRODUIT 954 13 00-18
ENTRAÎNEMENT



NO. DE RÉF.	NO. DE PIÈCE	DESCRIPTION	NO. DE RÉF.	NO. DE PIÈCE	DESCRIPTION
1	873 68 05-00	Écrou auto-serrant 5/16-18	13	819 13 13-16	Rondelle 13/32 x 13/16 x 16 ja.
2	874 76 05-12	Boulon H 5/16-18 UNC x 3/4	14	873 93 06-00	Écrou frein 3/8-16 UNC
3	532 14 13-42	Guide-courroie d'entraînement de la tondeuse C.D.	15	873 68 06-00	Écrou auto-serrant 3/8-16
4	532 13 80-29	Poulie du moteur	16	532 12 64-71	Pince isolée
5	810 04 07-00	Rondelle frein à ressort en forme d'hélice 7/16	17	532 15 09-32	Entretoise de retenue
6	871 17 07-44	Boulon H 7/16-20 x 2-3/4 Cat. 5	18	532 13 14-59	Ressort de traction
7	532 12 65-20	Courroie trapézoïdale d'entraînement	19	873 51 05-00	Écrou à taquets 5/16-18 UNC
8	532 12 34-05	Guide-courroie d'entraînement de la transmission	20	532 13 99-19	Guide-courroie d'entraînement
9	872 14 06-12	Boulon de chariot 3/8-16 UNC x 1-1/2	21	819 11 10-16	Rondelle 11/32 x 5/8 x 16 ja.
10	532 12 33-96	Guide-courroie d'entraînement du galet-tendeur	22	532 12 34-04	Guide-courroie d'entraînement du châssis
11	532 15 09-26	Bras d'embrayage moteur	23	532 14 09-16	Guide-courroie d'entraînement de la tondeuse C.G.
12	532 12 36-74	Galet-tendeur plat	24	817 72 04-08	Vis 1/4-20 x 1/2
			25	532 15 ng-35	Douille

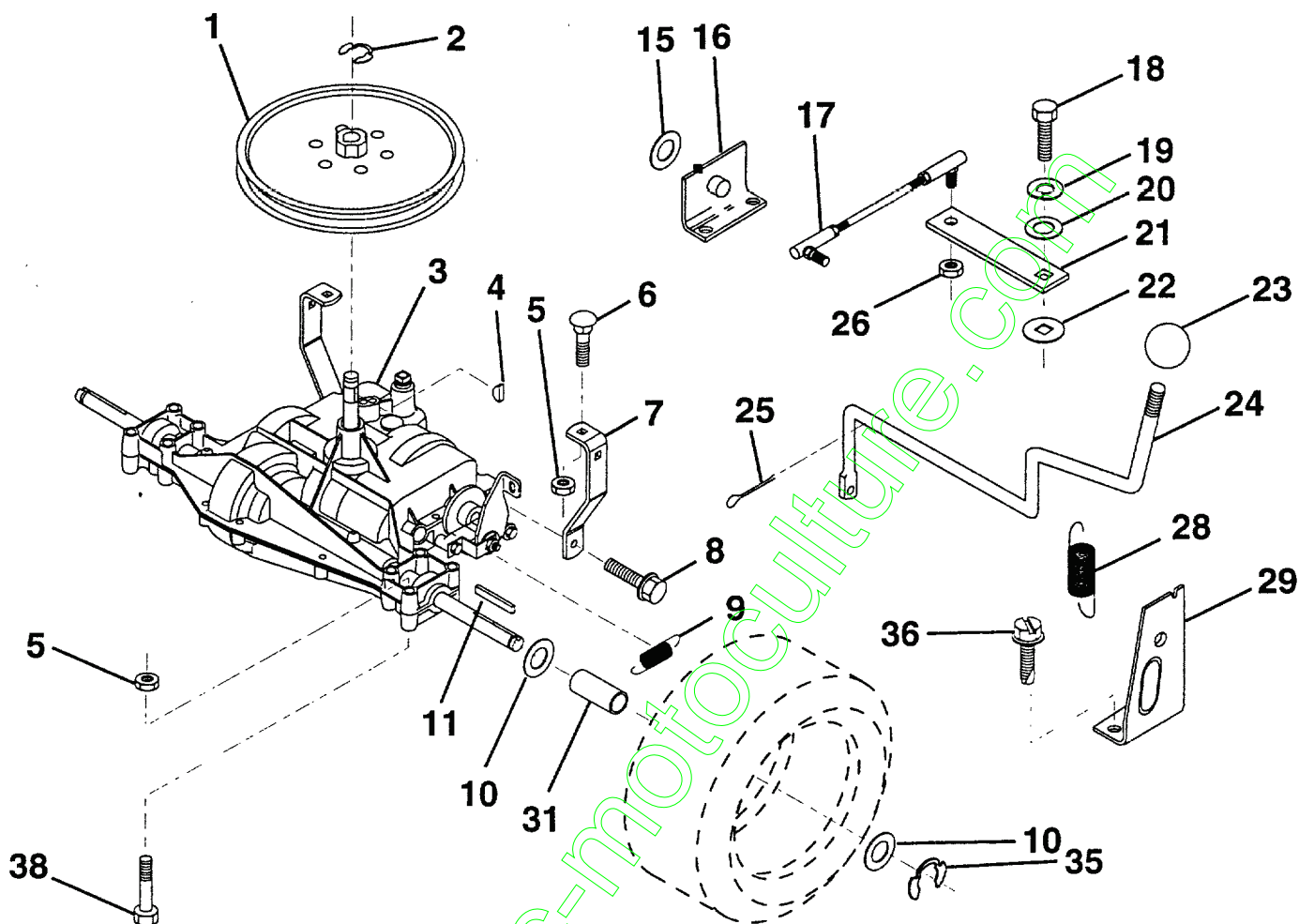
REMARQUE: toutes les dimensions de composants sont données en pouces E.U. -- 1 pouce = 24,5 mm.

LA VISSERIE MONTRE EST PLUS GRANDE POUR FACILITER L'IDENTIFICATION

PIÈCES DE RECHANGE

TRACTEUR - NO. DE MODÈLE LR13 (J8F1336TA), NO. DE PRODUIT 954 13 00-18

TRANSMISSION



NO. DE RÉF.	NO. DE PIÈCE	DESCRIPTION	NO. DE RÉF.	NO. DE PIÈCE	DESCRIPTION
1	532 12 33-85	Poulie	20	819 09 12-10	Rondelle 9/32 x 3/4 x 10 Ja.
2	812 00 00-28	Bague de fermeture	21	532 12 62-92	Bras de changement de vitesse
3	-----	Transmission (See Breakdown)	22	532 10 57-01	Rondelle de la plaque de changement de vitesse
4	532 12 50-96	Peerless 206-508C	23	532 12 12-74	Bouton de commande de changement de vitesse
5	873 68 05-00	Clavette disque #9	24	532 12 82-15	Tige de changement de vitesse
6	872 14 05-06	Écrou auto-serrant 5/16-18	25	876 02 04-16	Goupille fendue 1/8 x 1
7	532 12 33-78	Boulon de chariot	26	873 81 05-00	Écrou H 5/16 - 24 UNF
8	817 49 05-12	5/16-18 UNC x 3/4	28	532 12 80-85	Raccord de rallonge
9	532 14 66-82	Bande de torsion	29	532 12 80-84	Support de poignée de changement de vitesse C.D.
10	532 12 17-49	Ressort du frein	31	532 13 70-57	Entretoise fendue
11	532 12 35-83	Rondelle 25/32 x 1-1/4 x 16 Ja.	32	819 11 11-16	Rondelle
15	819 17 16-16	Klé carrée	35	812 00 00-01	Bague en E
16	321 24 60-00	Rondelle 17/32 x 16 Ja.	36	817 72 04-08	Vis 1/4-20 x 1/2
17	532 12 62-93	Support de poignée de changement de vitesse C.G.	38	874 49 05-44	Boulon H
18	874 55 04-12	Raccord de changement			
19	810 04 04-00	Boulon H 1/4-28 UNF x 3/4 Cat. 8			
		Rondelle frein 1/4			

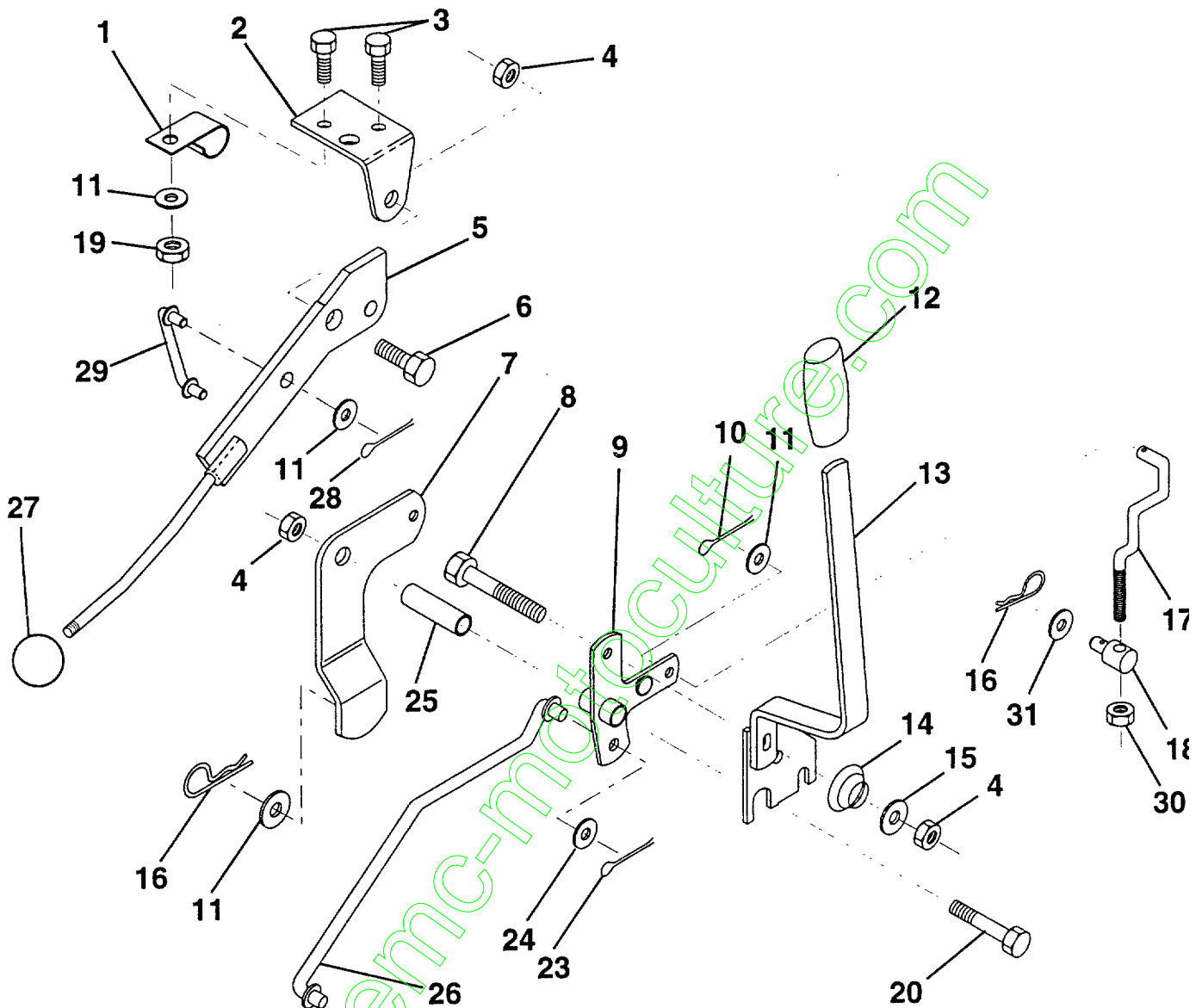
REMARQUE: Toutes les dimensions de composants sont données en pouces E.U. -- 1 pouce = 24,5 mm.

LA VISSERIE MONTRÉE EST PLUS GRANDE POUR FACILITER L'IDENTIFICATION

PIÈCES DE RECHANGE

TRACTEUR - NO. DE MODÈLE LR13 (J8F1336TA), NO. DE PRODUIT 954 13 00-18

LEVIER DE LEVAGE DE LA TONDEUSE



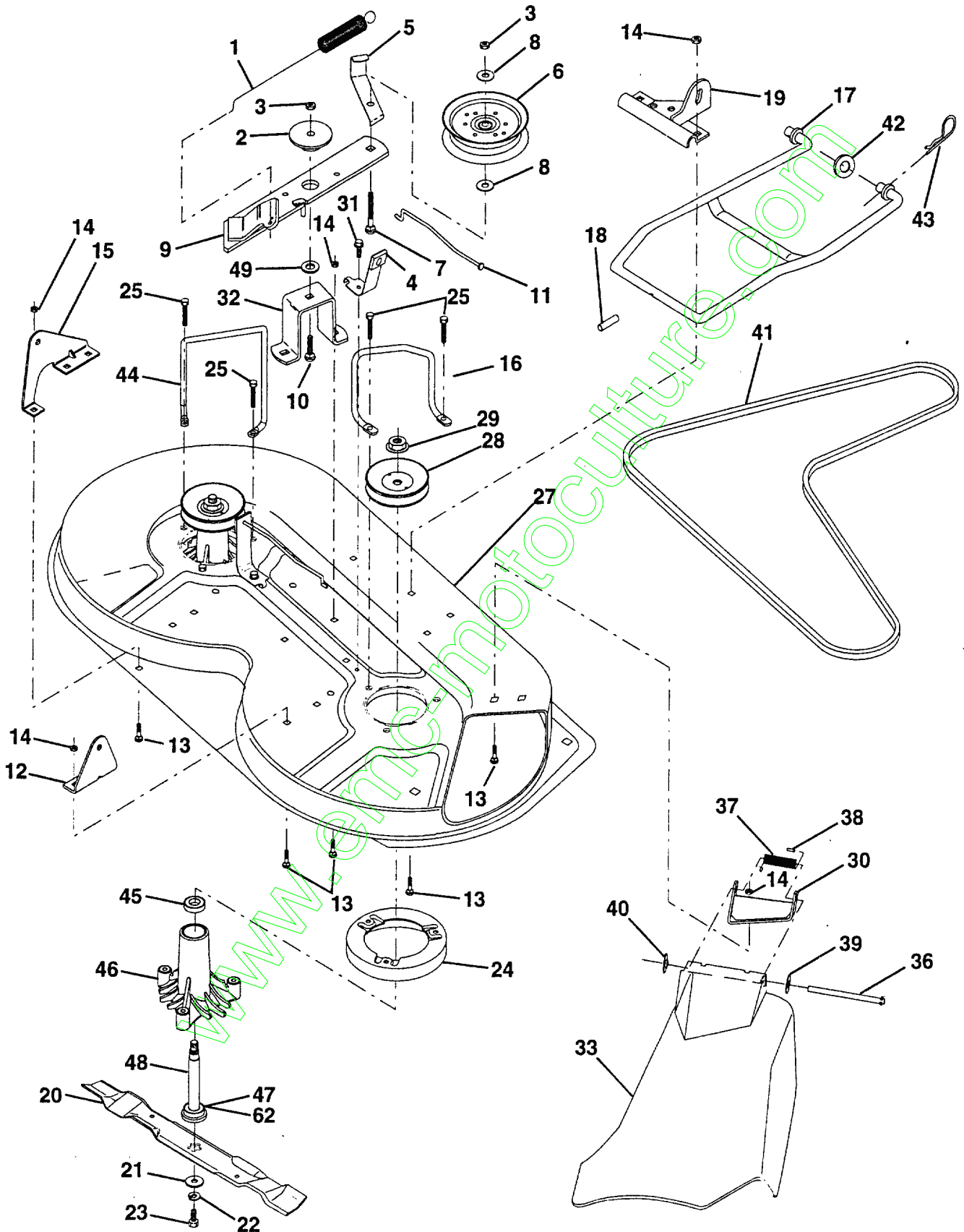
NO. DE RÉF.	NO. DE PIÈCE	DESCRIPTION	NO. DE RÉF.	NO. DE PIÈCE	DESCRIPTION
1	532 12 64-70	Pince isolée	16	532 12 49-61	Ressort de retenue
2	532 12 20-18	Support d'embrayage de la tondeuse	17	532 12 73-59	Raccord de levage antérieur
3	871 11 04-08	Boulon H 1/4-20 UNC x 1/2 Cat. 5	18	532 14 20-28	Tourillon fileté 3/8-16
4	873 68 06-00	Ecrou auto-serrant 3/8-16	19	873 64 04-00	Ecrou auto-serrant 1/4-20
5	532 14 51-87	Ens. du levier d'embrayage	20	874 76 06-44	Boulon H 3/8-16 UNC x 2-3/4
6	532 10 64-51	Boulon à épaulement	23	876 02 04-16	Goupille fendue 1/8 x 1
7	532 13 53-71	Ens. de bras d'embrayage de la tondeuse	24	819 17 16-12	Rondelle 17/32 x 1 x 12 Ja.
8	874 76 06-36	Ens. de l'arbre-coudé de levage	25	532 12 19-33	Tube d'entretoise
9	532 12 19-30	Goupille fendue 1/8 x 3/4	26	532 14 14-70	Tige de levage de la tondeuse
10	876 02 04-12	Rondelle 13/32 x 13/16 x 16 Ja.	27	532 12 14-66	Bouton
11	819 13 13-16	Prise de poignée	28	876 02 03-12	Goupille fendue 3/32 x 3/4
12	532 12 20-27	Ens. de poignée de levage	29	532 13 16-55	Tringlerie d'embrayage de la tondeuse
13	532 13 93-52	Ressort de compression	30	873 35 06-00	Contre écrou H 3/8 - 16
14	532 12 34-96	Rondelle 13/32 x 3/4 x 12 Ja.	31	819 13 20-12	Rondelle 13/32 x 1-1/4 x 12 Ja.
15	819 13 12-12				

REMARQUE: Toutes les dimensions de composants sont données en pouces E.U. -- 1 pouce = 25,4 mm.

LA VISSERIE MONTRÉE EST PLUS GRANDE POUR FACILITER L'IDENTIFICATION

PIÈCES DE RECHANGE

TRACTEUR - NO. DE MODÈLE LR13 (J8F1336TA), NO. DE PRODUIT 954 13 00-18
CARTER DE TONDEUSE



PIÈCES DE RECHANGE

TRACTEUR - NO. DE MODÈLE LR13 (J8F1336TA), NO. DE PRODUIT 954 13 00-18
CARTER DE TONDEUSE

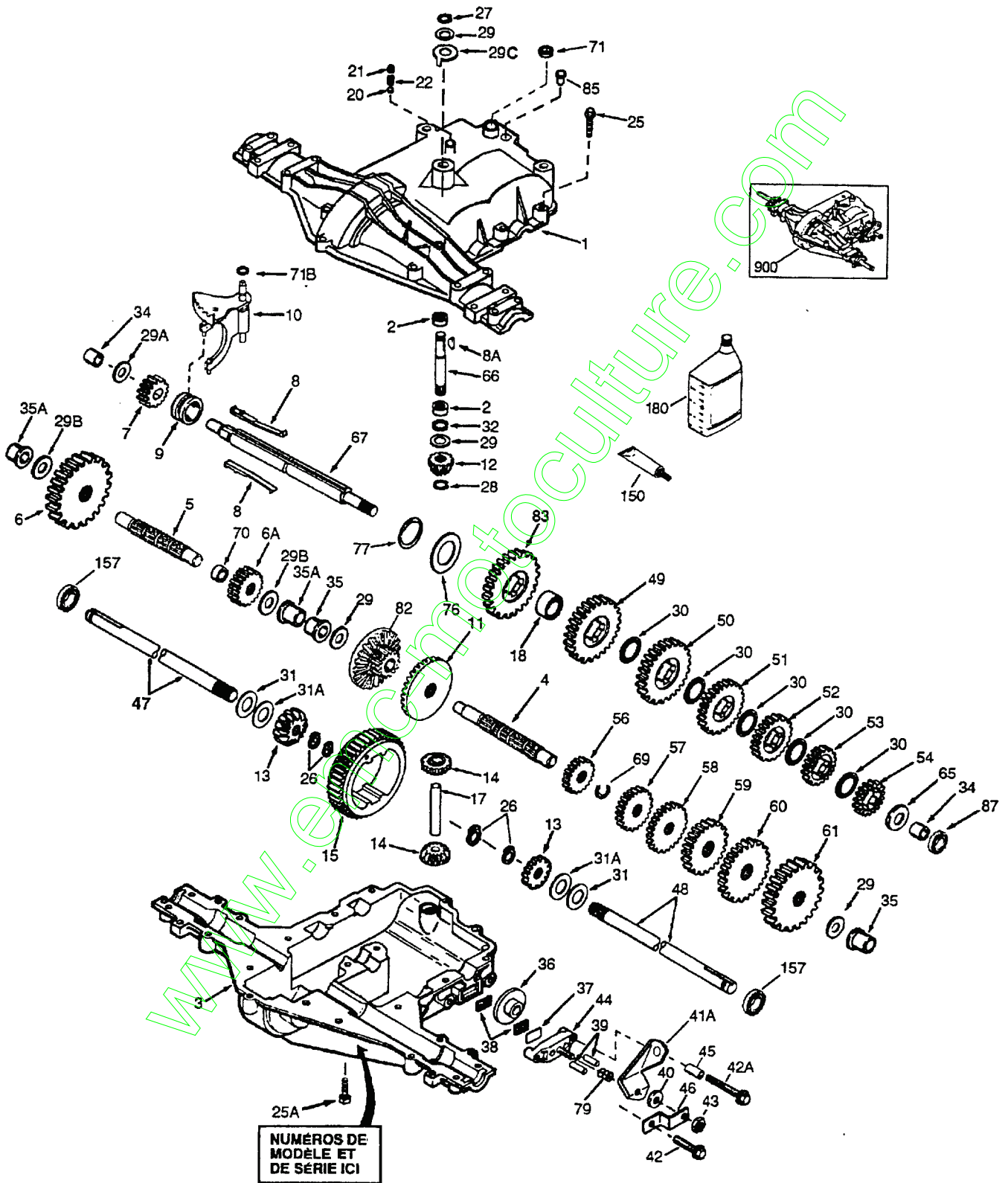
NO. DE RÉF.	NO. DE PIÈCE	DESCRIPTION
1	532 14 00-64	Ressort d'embrayage
2	532 12 20-52	Entretoise de retenue
3	873 68 06-00	Écrou auto-serrant 3/8-16
4	532 13 08-40	Ensemble du frein
5	532 13 12-51	Guide-courroie du galet-tendeur
6	532 12 13-16	Galet-tendeur plat
7	872 11 06-16	Boulon de chariot 3/8-16 x 2 Cat. 5
8	819 13 14-10	Rondelle 13/32 x 7/8 x 10 Ja.
9	532 12 77-44	Ensemble de bras du galet-tendeur de la tondeuse
10	872 14 06-10	Boulon de chariot 3/8-16 x 1-1/4
11	532 13 08-41	Tige du frein
12	532 12 73-56	Support de levage postérieur C.D.
13	872 14 05-06	Boulon de chariot 5/16-18 UNC x 3/4
14	873 68 05-00	Écrou auto-serrant 5/16-18
15	532 12 73-57	Support de levage postérieur C.G.
16	532 15 32-98	Guide C.D.
17	532 12 85-08	Stabilisateur du raccord de la tondeuse
18	532 12 85-11	Goupille d'entraînement
19	532 12 73-80	Support de stabilisateur du raccord
20	532 13 84-96	Lame
21	532 14 02-96	Rondelle durcie
22	810 03 06-00	Rondelle frein 3/8
23	532 85 08-57	Boulon 3/8-24 x 1-1/4 Cat. 8
24	532 14 03-29	Défecteur
25	532 15 77-22	Vis
27	532 15 66-00	Carter de la tondeuse
28	532 15 35-31	Poulie du mandrin
29	532 13 72-66	Écrou frein à collet 9/16
30	532 13 66-31	Support du déflecteur
31	817 49 05-08	Vis H à tête rondelle à filets laminage 5/16-18 x 1/2
32	532 12 20-51	Bras de support du galet-tendeur
33	532 13 15-60	Défecteur de décharge
36	532 12 19-80	Tige de charnière
37	532 12 37-13	Ressort de torsion du déflecteur
38	532 10 53-04	Chapeau
39	819 11 10-16	Rondelle 11/32 x 5/8 x 16 Ja.
40	532 11 04-52	Écrou poussoir
41	532 13 12-64	Courroie trapézoïdale
42	819 17 16-16	Rondelle 11/32 x 5/8 x 16 Ja.
43	532 12 46-60	Attache en épingle à cheveux
44	532 14 06-08	Guide C.G.
45	532 11 04-85	Palier
46	532 12 87-74	Carter du mandrin éventé
47	532 12 98-95	Palier
48	532 13 76-45	Arbre du mandrin
49	532 13 39-43	Rondelle durcie (y compris les no. de réf. 47)
62	532 15 33-90	Rondelle
—	532 13 07-94	Ensemble du mandrin (y compris les nos. de réf. 21-23, 26, 29 et 45-48)
—	532 15 68-66	Ensemble du carter de tondeuse complet

REMARQUE: Toutes les dimensions de composants sont données en pouces E.U. -- 1 pouce = 24,5 mm.

LA VISSERIE MONTRÉE EST PLUS GRANDE POUR FACILITER L'IDENTIFICATION

PIÈCES DE RECHANGE

TRACTEUR - NO. DE MODÈLE LR13 (J8F1336TA), NO. DE PRODUIT 954 13 00-18
TRANSMISSION PEERLESS - NUMÉRO DE MODÈLE 206-508C



PIÈCES DE RECHANGE

TRACTEUR - NO. DE MODÈLE LR13 (J8F1336TA), NO. DE PRODUIT 954 13 00-18
TRANSMISSION PEERLESS - NUMÉRO DE MODÈLE 206-508C

NO. DE RÉF.	NO. DE PIÈCE	DESCRIPTION	NO. DE RÉF.	NO. DE PIÈCE	DESCRIPTION
1	772147	Couverture de la transmission			
2	780086A	Roulement à aiguilles 5/8 po ID	41A	790079	Levier de frein
3	770128	Carter de la transmission	42	792073A	Vis 1/4-20 x 1-1/4
4	776395	Arbre de renvoi	42A	792085A	Vis 1/4-20 x 2-1/4
5	776409	Arbre de sortie	43	792075	Écrou frein 5/16-24
6	778364	Engrenage droit (35 dents)	44	790025	Porte-patin de frein
6A	778369	Engrenage droit (15 dents)	45	786066	Entretoise
7	778330	Engrenage droit (11 dents)	46	786086	Support du levier du frein
8	792180	Clé	47	774690	Essieu longueur de (11-15/16)
8A	792047	Clé Woodruff n° 9	48	774691	Essieu longueur de (16-1/2)
9	784352	Collier de changement de vitesse	49	778356	Engrenage droit (29 dents)
10	784378	Fourchette du changement de vitesse et tige	50	778338	Engrenage droit (27 dents)
11	778334	Engrenage conique (30 dents)	51	778354	Engrenage droit (23 dents)
12	778309	Pignon conique d'admission (13 dents)	52	778352	Engrenage droit (19 dents)
13	778368	Engrenage conique (13 dents)	53	778350	Engrenage droit (16 dents)
14	778367	Pignon conique d'admission (13 dents)	54	778346	Engrenage droit (15 dents)
15	778370	Couronne (43 dents)	56	778355	Engrenage droit (11 dents)
17	786188	Goupille d'entraînement	57	778337	Engrenage droit (13 dents)
18	786102	Entretoise	58	778353	Engrenage droit (17 dents)
20	792077	Bille dia. 5/16	59	778351	Engrenage droit (21 dents)
21	792078	Vis de pression 3/8-16 x 3/8	60	778349	Engrenage droit (24 dents)
22	792079	Ressort	61	778345	Engrenage droit (25 dents)
25	792073A	Vis 1/4-20 x 1-1/4	65	780189	Rondelle
25A	792177	Vis 1/4-20 x 1-3/8	66	776422	Arbre d'entrée
26	792125	Bague de fermeture (paquet de 2)	67	776396	Arbre de changement et d'arrêt
27	792035	Bague de fermeture	69	792170	Bague de fermeture
28	788040	Bague de fermeture	70	786187	Entretoise 0,890
29	780072	Rondelle	71	788069	Anneau coupé
29A	780160	Rondelle	71B	788092	Joint torique
29B	780051	Rondelle de butée (0,762 ID)	76	780090	Rondelle
29C	780199	Rondelle anti-rotation 0,632	77	788078A	Bague d'arrêt renversée
30	780108	Rondelle	79	792144	Ressort
31	780001	Rondelle (0,056 large) (UTILISEZ SI NÉCESSAIRE)	82	778333	Changement de la fausse et de l'embranchement (30 et 13 dents)
31A	780195	Rondelle plate (.062 large)	83	778338	Embranchement du changement (27 dents)
32	788083	Bague d'étanchéité 5/8	85	792154	Bouchon du remplissage d'huile
34	780194	Douille 9/16	87	788089	Joint d'étanchéité d'huile 9/16
35	780193	Douille à bride 5/8 ID	150	788093A	Garniture du liquide RTV
35A	780197	Douille à bride 3/4"	157	788088	Joint de l'huile 3/4
36	790075	Disque du frein	180	730229A	Engrenage d'huile 80W90
37	790007	Plaquette du patin de frein	900	---	Transmission de remplacement 206-508B
38	799021	Patin de frein (paquet de 2)			
39	786026	Goujon			
40	792076A	Rondelle plate			

Les pièces doivent être commandées de la société des produits de Tecumseh.

REMARQUE: Toutes les dimensions de composant sont données en pouces É.-U. 1 pouce = 25,4 mm.