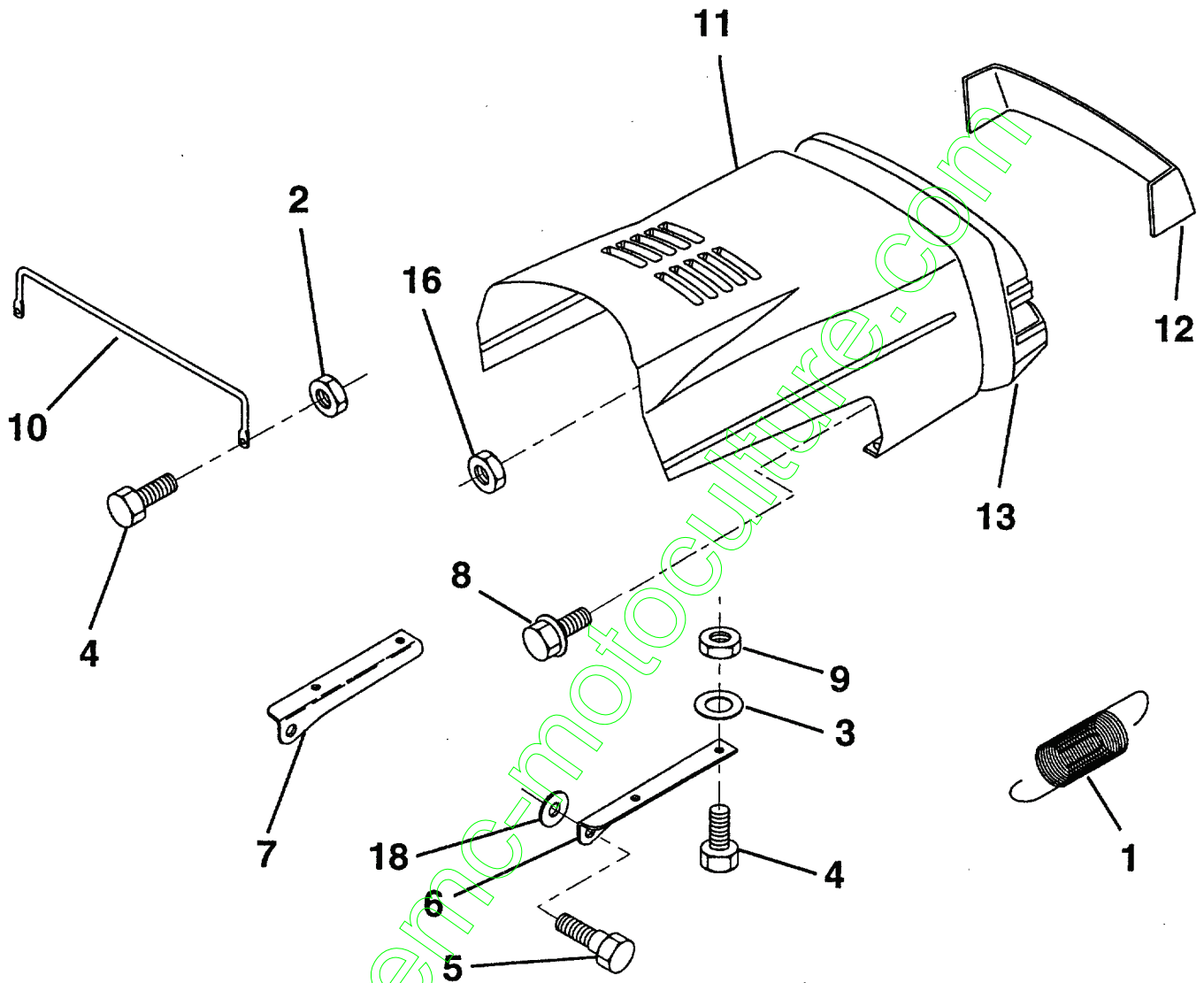


LR13

www.emc-motoculture.com

PIÈCES DE RECHANGE

TRACTEUR - NO. DE MODÈLE LR13 (JF1336D), NO. DE PRODUIT 954 81 00-51
CAPOT



NO. DE RÉF.	NO. DE PIÈCE	DESCRIPTION
1	532 12 46-57	Ressort de traction
2	873 64 04-00	Écrou à taquets H 1/4-20
3	819 09 14-16	Rondelle, 9/32 x 7/8 x 16 Ja.
4	874 78 04-12	Boulon H 1/4-20 x 3/4 Cat. 5
5	532 13 98-88	Boulon à épaulement
6	532 12 25-49	Support du capot
7	532 12 25-48	Support du capot
8	817 52 13-12	Vis à tête H à fente avec rondelle
9	873 80 04-00	Écrou à frein avec insert 1/4-20 UNC

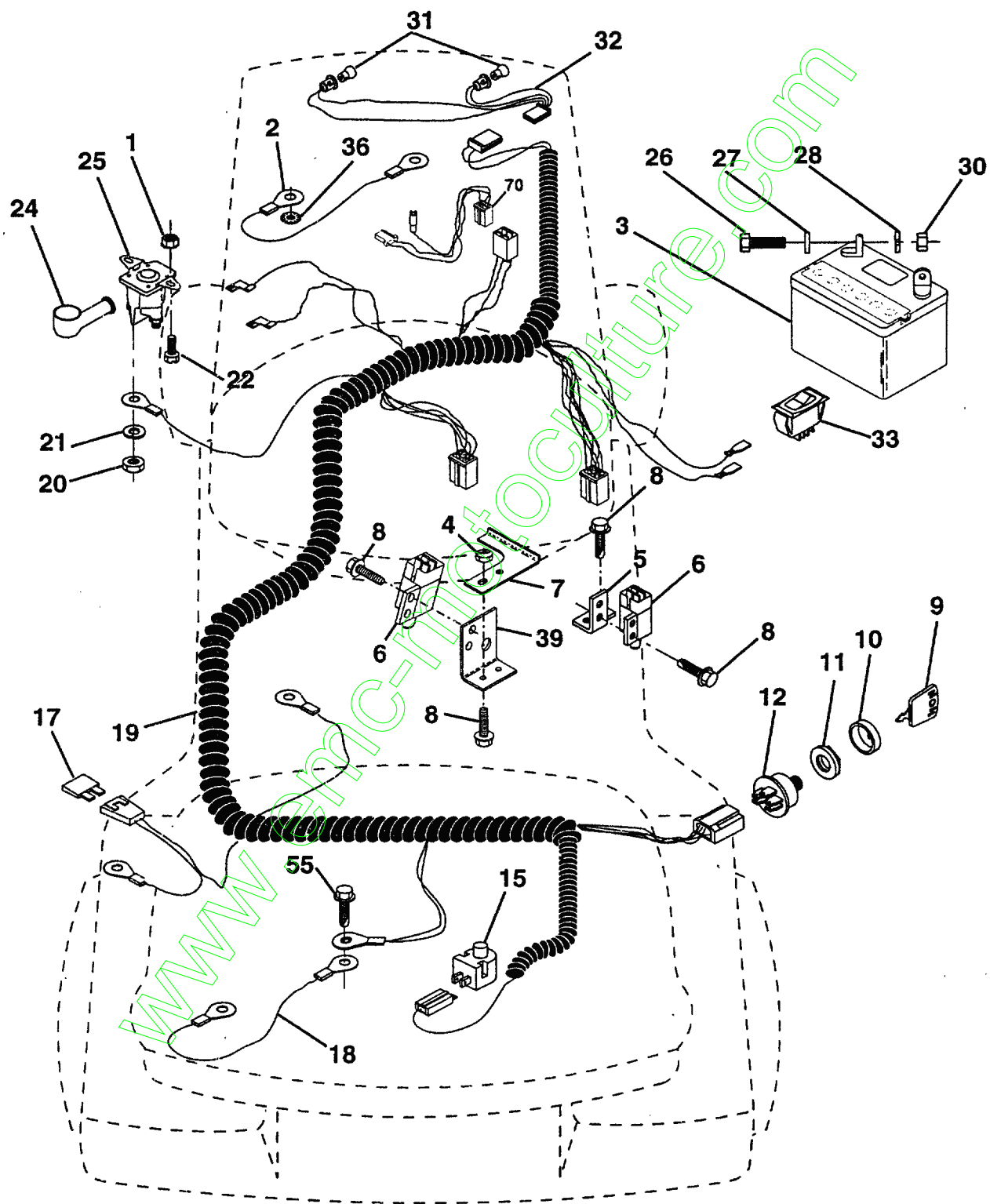
NO. DE RÉF.	NO. DE PIÈCE	DESCRIPTION
10	532 12 36-93	Support d'appui du capot
11	532 12 54-25	Capot
12	532 14 01-13	Lentille
13	532 15 36-56	Calandre
14	532 12 49-67	Pince isolée 11/32
16	532 12 43-46	Écrou 1/4
18	819 11 11-16	Rondelle 11/32 x 11/16 x 16 Ja.

REMARQUE: Toutes les dimensions de composants sont données en pouces E.U. -- 1 pouce = 24,5 mm.

LA VISSERIE MONTRÉE EST PLUS GRANDE POUR FACILITER L'IDENTIFICATION

PIÈCES DE RECHANGE

TRACTEUR - NO. DE MODÈLE LR13 (JF1336D), NO. DE PRODUIT 954 81 00-51
ÉLECTRIQUE



PIÈCES DE RECHANGE

TRACTEUR - NO. DE MODÈLE LR13 (JF1336D), NO. DE PRODUIT 954 81 00-51
ÉLECTRIQUE

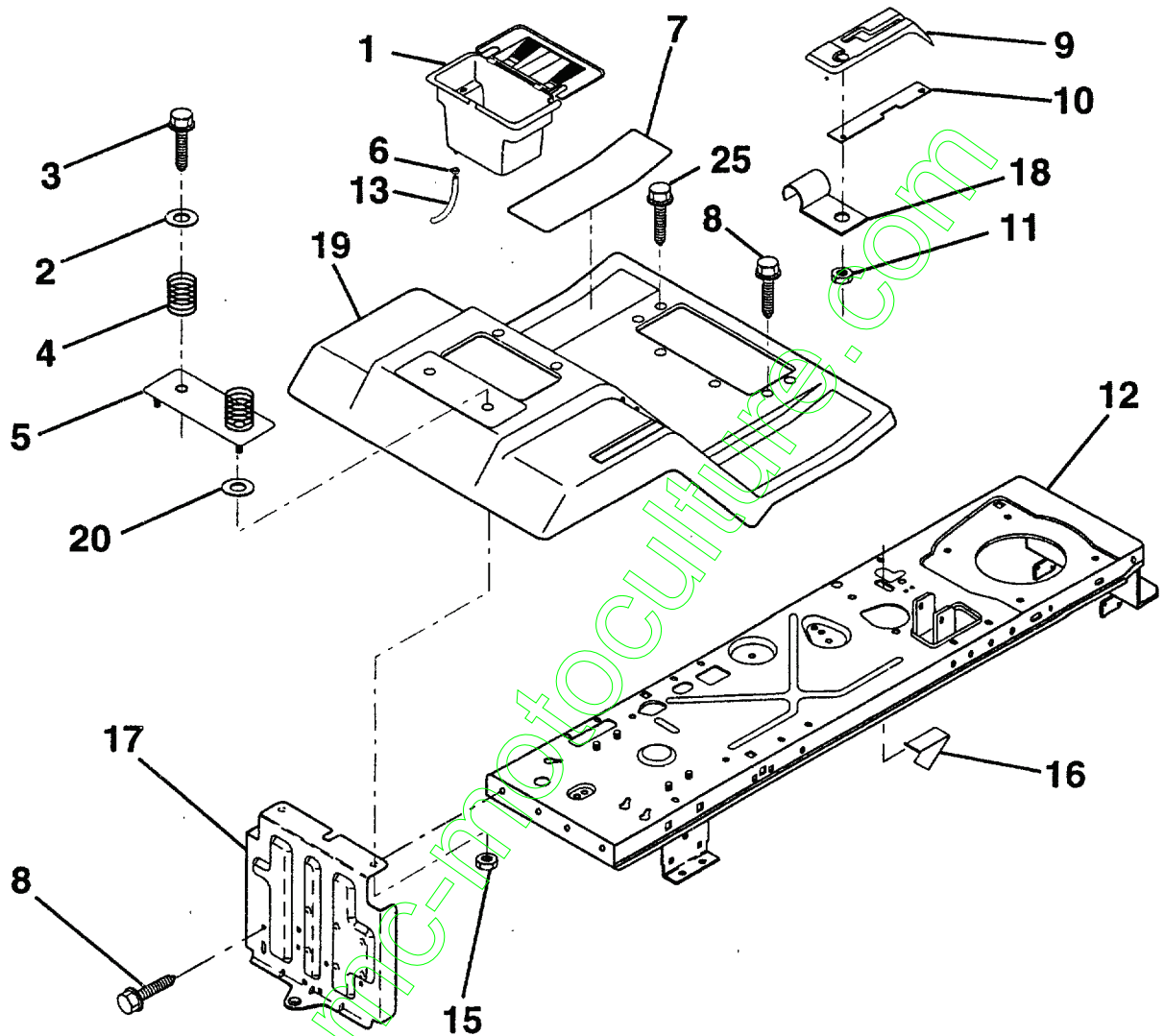
NO. DE RÉF.	NO DE PIÈCE	DESCRIPTION
1	873 64 04-00	Écrou à taquets H 1/4-20
2	532 00 45-60	Ensemble du câble
3	532 14 61-38	Batterie
4	532 06 91-80	Écrou frein n°10-24 UNC
5	532 10 82-36	Support de l'interrupteur
6	532 10 95-53	Interrupteur de verrouillage (4 borne)
7	532 14 63-74	Guide del actionneur
8	817 02 10-08	Vis taraudeuse H n°10-24 x 1/2
9	532 14 04-01	Clé moulée
10	532 14 12-26	Couvercle pour la clé de contact
11	532 14 04-00	Écrou d'allumage
12	532 14 49-21	Contacteur d'allumage
15	532 12 13-05	Interrupteur du plongeur
17	532 10 88-24	Fusible
18	532 12 83-53	Ensemble du câble
19	532 14 60-64	Harnais de câbles d'allumage
20	873 35 04-00	Contre-écrou 1/4-20
21	810 09 04-00	Rondelle de blocage 1/4
22	871 11 04-08	Boulon H 1/4-20 UNC x 1/2
24	532 13 15-63	Protège-borne
25	532 14 56-73	Solénoïde
26	874 76 04-12	Boulon H 1/4-20 UNC x 3/4
27	819 09 10-16	Rondelle 9/32 x 5/8 x 16
28	810 04 04-00	Rondelle frein 1/4
30	873 22 04-00	Écrou H1/4-20 UNC
31	532 00 41-52	Ampoule
32	532 13 68-50	Harnais de ampoule d'lumière
36	811 15 04-00	Rondelle frein 1/4
39	532 14 17-35	Support de l'interrupteur d'embrayage
55	817 49 05-08	Vis 5/16-18 x 1/2
70	532 11 07-12X	Interrupteur de lumière

REMARQUE: Toutes les dimensions de composants sont
données en pouces E.U. -- 1 pouce = 24,5 mm.

LA VISSERIE MONTRE EST PLUS GRANDE POUR FACILITER L'IDENTIFICATION

PIÈCES DE RECHANGE

TRACTEUR - NO. DE MODÈLE LR13 (JF1336D), NO. DE PRODUIT 954 81 00-51
AILE / CHÂSSIS



NO. DE RÉF.	NO. DE PIÈCE	DESCRIPTION
1	532 15 64-17	Bac de la batterie
2	819 13 20-12	Rondelle 13/32 x 1-1/4 x 12 Ja.
3	817 49 06-12	Vis H à tête rondelle à filets laminage 3/8-16 x 3/4
4	532 12 41-81	Ressort de compression du siège
5	532 12 54-31	Plaquette de batterie
6	532 10 95-96	Collier de tuyau
7	532 12 41-44	Tampon de repose-pied
8	817 49 05-12	Vis H à tête rondelle à filets laminage 5/16-18 x 3/4
9	532 12 69-95	Panneau du levier du changement de vitesse
10	532 13 97-83	Panneau de verrouillage du changement de vitesse

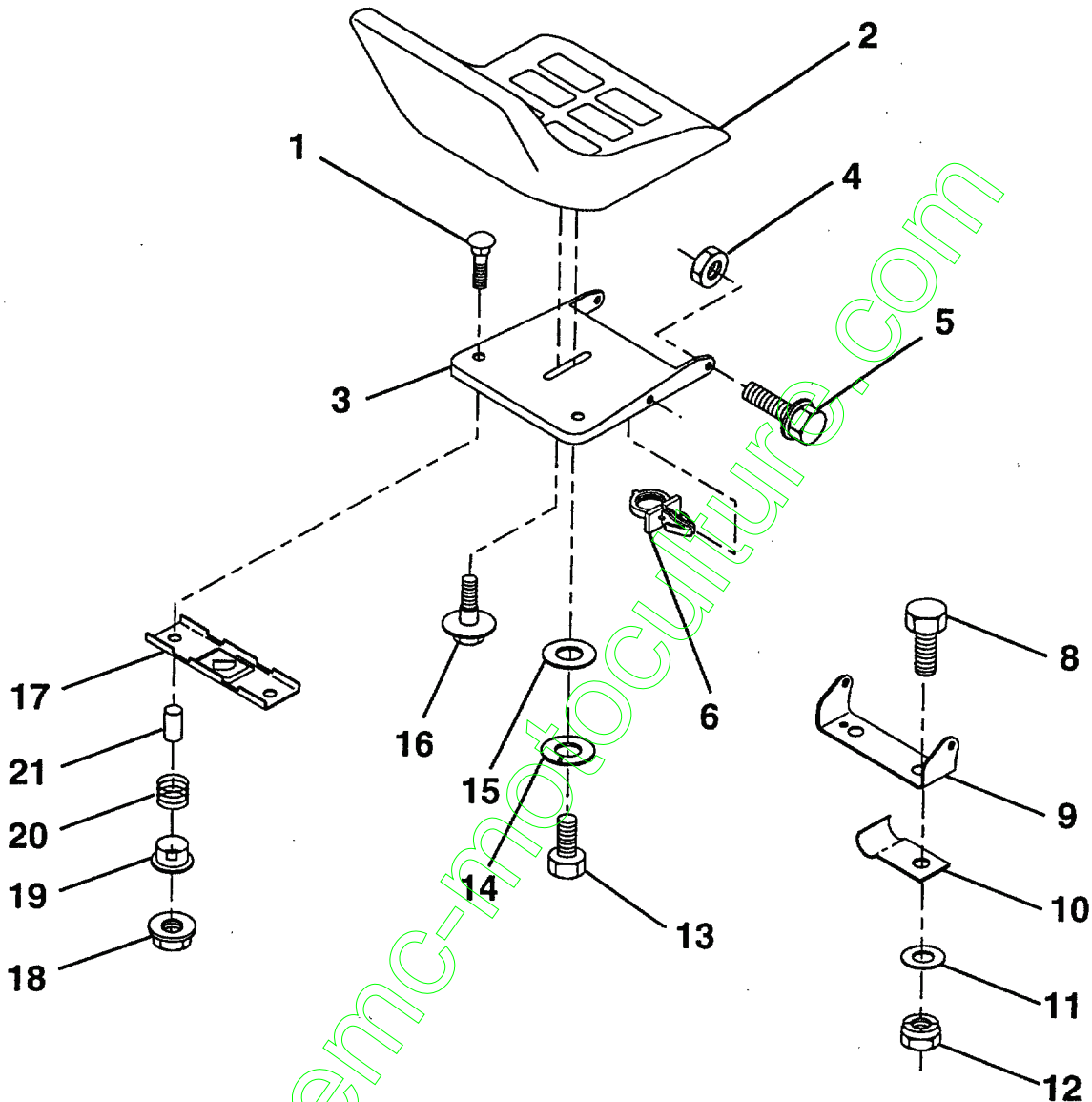
NO. DE RÉF.	NO. DE PIÈCE	DESCRIPTION
11	532 12 43-46	Écrou autotaraudé à tête de rondelle 3/16
12	532 14 51-90	Ensemble de châssis
13	532 10 92-38	Tube de vidange de la batterie
15	873 64 04-00	Écrou à taquets 1/4-20 UNC
16	532 14 17-36	Interrupteur d'actuateur
17	532 14 07-82	Barre d'attelage
18	532 12 64-70	Pince isolée
19	532 14 16-50	Aile/repose-pied
20	819 09 14-13	Rondelle 9/32 x 7/8 x 13 Ja.
25	817 19 05-16	Vis H 5/16-18 x 1

REMARQUE: Toutes les dimensions de composants sont données en pouces E.U. -- 1 pouce = 24,5 mm.

LA VISSERIE MONTRÉE EST PLUS GRANDE POUR FACILITER L'IDENTIFICATION

PIÈCES DE RECHANGE

TRACTEUR - NO. DE MODÈLE LR13 (JF1336D), NO. DE PRODUIT 954 81 00-51
SIÈGE



NO. DE RÉF.	NO. DE PIÈCE	DESCRIPTION	NO. DE RÉF.	NO. DE PIÈCE	DESCRIPTION
1	872 05 04-11	Boulon de chariot 1/4-20 x 1-1/4			
2	532 14 01-16	Siège	14	810 04 08-00	Rondelle-frein à ressort en forme d'hélice 1/2
3	532 15 59-25	Bac du siège	15	819 17 19-12	Rondelle 17/32 x 13/16 x 12 Ja.
4	873 80 05-00	Ecrou frein à insert 5/16-18	16	532 12 70-18	Boulon à épaulement
5	532 15 32-36	Boulon à épaulement 5/16-18 UNC	17	532 12 12-46	Support de fixation d'interrupteur
6	532 14 50-06	Pince isolée	18	532 12 39-76	Ecrou frein grand à collet
8	874 76 06-16	Boulon H 3/8-16 UNC x 1	19	532 12 12-48	Roulement à enclenchement
9	532 14 05-51	Support de pivot du siège	20	532 12 12-50	Ressort de compression
10	532 12 64-71	Pince isolée	21	532 13 43-00	Entretoise fendue grande .28 d.i. x .96
11	819 13 32-10	Rondelle 13/32 x 2 x 10 Ja.			
12	873 80 06-00	Ecrou frein à tête H à rondelle 3/8-16			
13	874 78 08-14	Boulon H 1/2 - 13 x 7/8 Cat. 5			

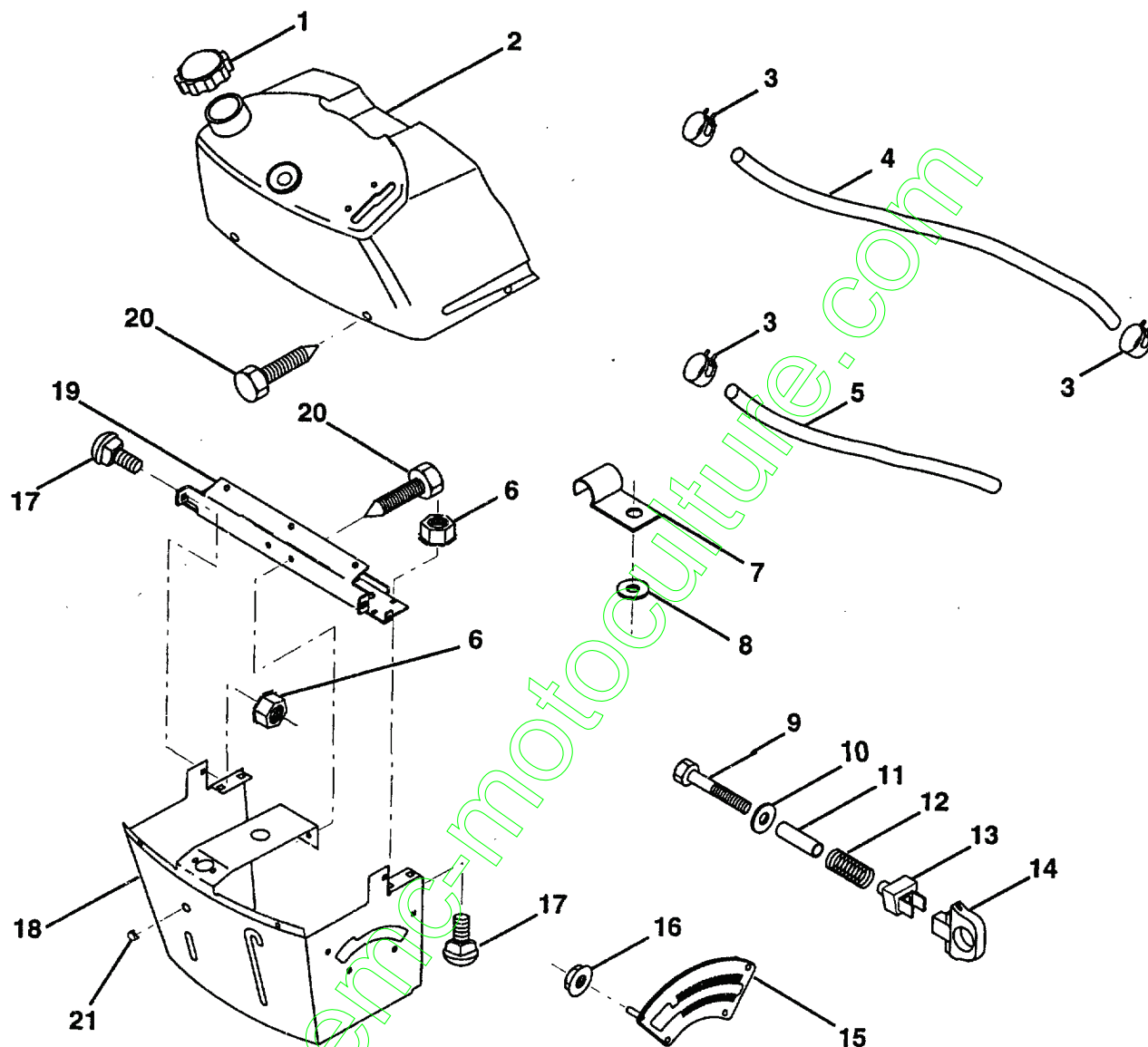
REMARQUE: Toutes les dimensions de composants sont données en pouces E.U. -- 1 pouce = 24,5 mm.

LA VISSERIE MONTRÉE EST PLUS GRANDE POUR FACILITER L'IDENTIFICATION

PIÈCES DE RECHANGE

TRACTEUR NO. DE MODÈLE LR13 (JF1336D), NO. DE PRODUIT 954 81 00-51

TABLEAU DE BORD



NO. DE RÉF.	NO. DE PIÈCE	DESCRIPTION
1	532141523	Bouchon du réservoir d'essence
2	532138392	Ens. des tableau de bord et réservoir
3	532123487	Collier de tuyau
4	532008544	Conduite d'essence
5	532008548	Conduite d'essence
6	873640400	Ecrou à taquets 1/4-20
7	532124996	Collier de conduite d'essence
8	819091216	Rondelle 9/32 x 3/4 x 16 Ja.
9	874760428	Boulon H 1/4-x 20 x 1-3/4
10	819091413	Rondelle 11/32 x 11/16 x 16 Ja.
11	532121249	Entretoise fendue
12	532003720	Ressort

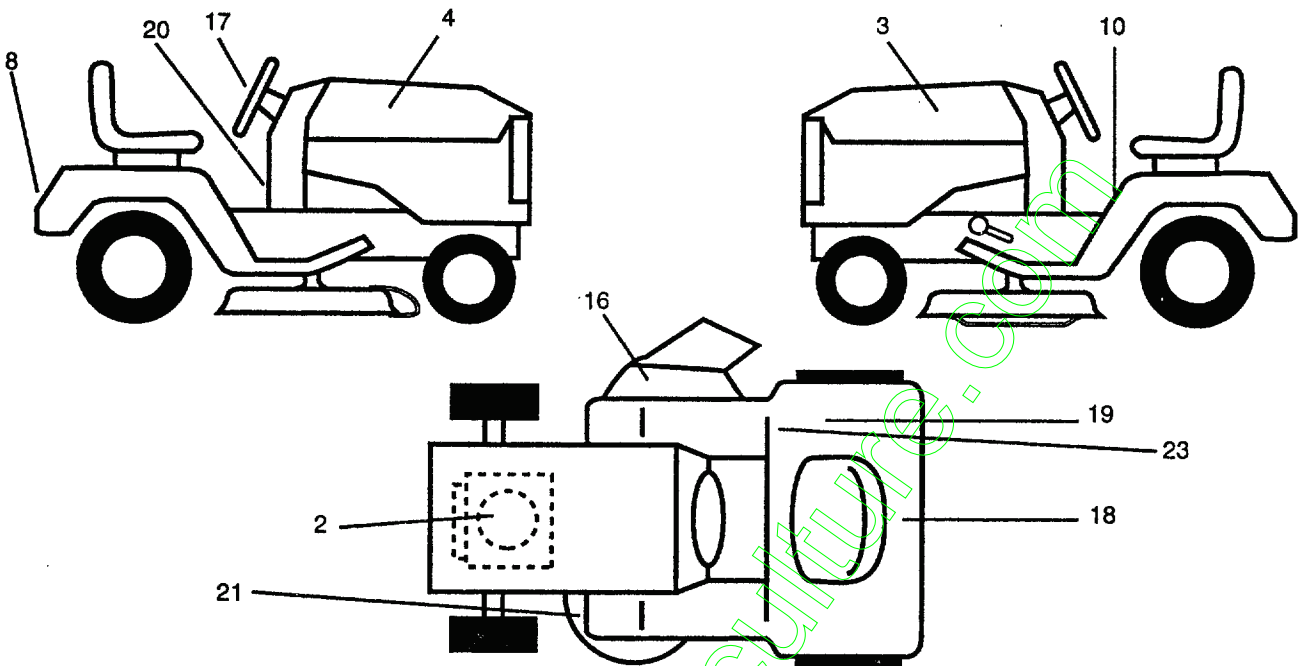
NO. DE RÉF.	NO. DE PIÈCE	DESCRIPTION
13	532 12 64-50	Pince pour le réglage de hauteur
14	532 12 61-15	Bouton de l'arrêteur de hauteur
15	532 12 20-23	Plaque de réglage de hauteur
16	532 12 43-46	Ecrou auto-filetage 3/16-18
17	872 11 04-04	Boulon de chariot 1/4-20 x 1/2 Cat. 5
18	532 13 07-45	Support de l'ensemble du tableau de bord
19	532 13 47-44	Pièce d'entretoisement
20	817 06 04-08	Vis taraudeuse 1/4-20 x 1/2
21	532 13 40-14	Bouchon

REMARQUE: Toutes les dimensions de composants sont données en pouces E.U. -- 1 pouce = 24,5 mm.

LA VISSERIE MONTRÉE EST PLUS GRANDE POUR FACILITER L'IDENTIFICATION

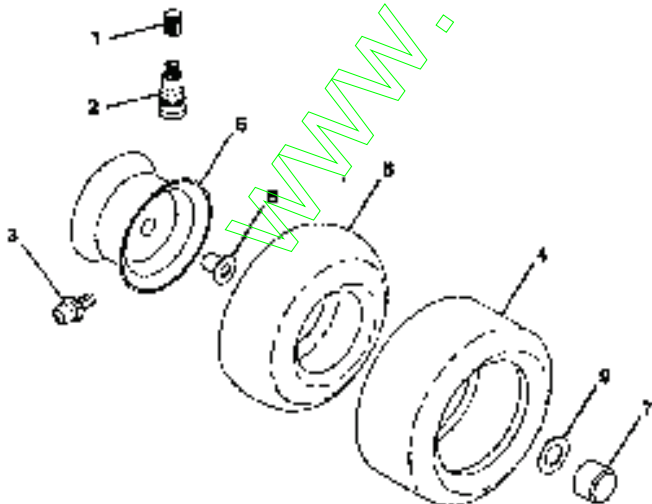
PIÈCES DE RECHANGE

TRACTEUR - NO. DE MODÈLE ER13 (JF1336D), NO. DE PRODUIT 954 81 00-51
DÉCALCOMANIES



NO. DE RÉF.	NO. DE PIÈCE	DESCRIPTION	NO. DE RÉF.	NO. DE PIÈCE	DESCRIPTION
2	532 15 69 - 53	Décalmanie du moteur	19	532 12 61-87	Décalmanie 100 DBA
3	532 15 76-97	Décalmanie du capot C.G.	20	532 14 55-45	Décalmanie d'instructions d'opération.
4	532 15 76-96	Décalmanie du capot C.D.	21	532 13 68-30	Décalmanie de schema de courroie trapézoïdale
8	532 14 17-61	Décalmanie de l'aile	23	532 14 54-37	Décalmanie de standard Européen CE
10	532 14 54-98	Décalmanie lisez le manuel du propriétaire	--	532 13 83-11	Décalmanie de réglage de hauteur
16	532 14 54-94	Décalmanie avec le symbole du doigt	--	532 15 69-20	Manuel des pièces de rechange (français)
17	532 15 22-52	Décalmanie du volant de direction	--	532 15 70-27	Manuel d'utilisation
18	532 14 64-51	Décalmanie de danger/poison de la batterie	Les accessoires disponibles pas inclus avec votre tracteur		
			--	C36	Ramasse-herb arrière
			--	MK360	Jeu de la broyeuse

ROUES ET PNEUS

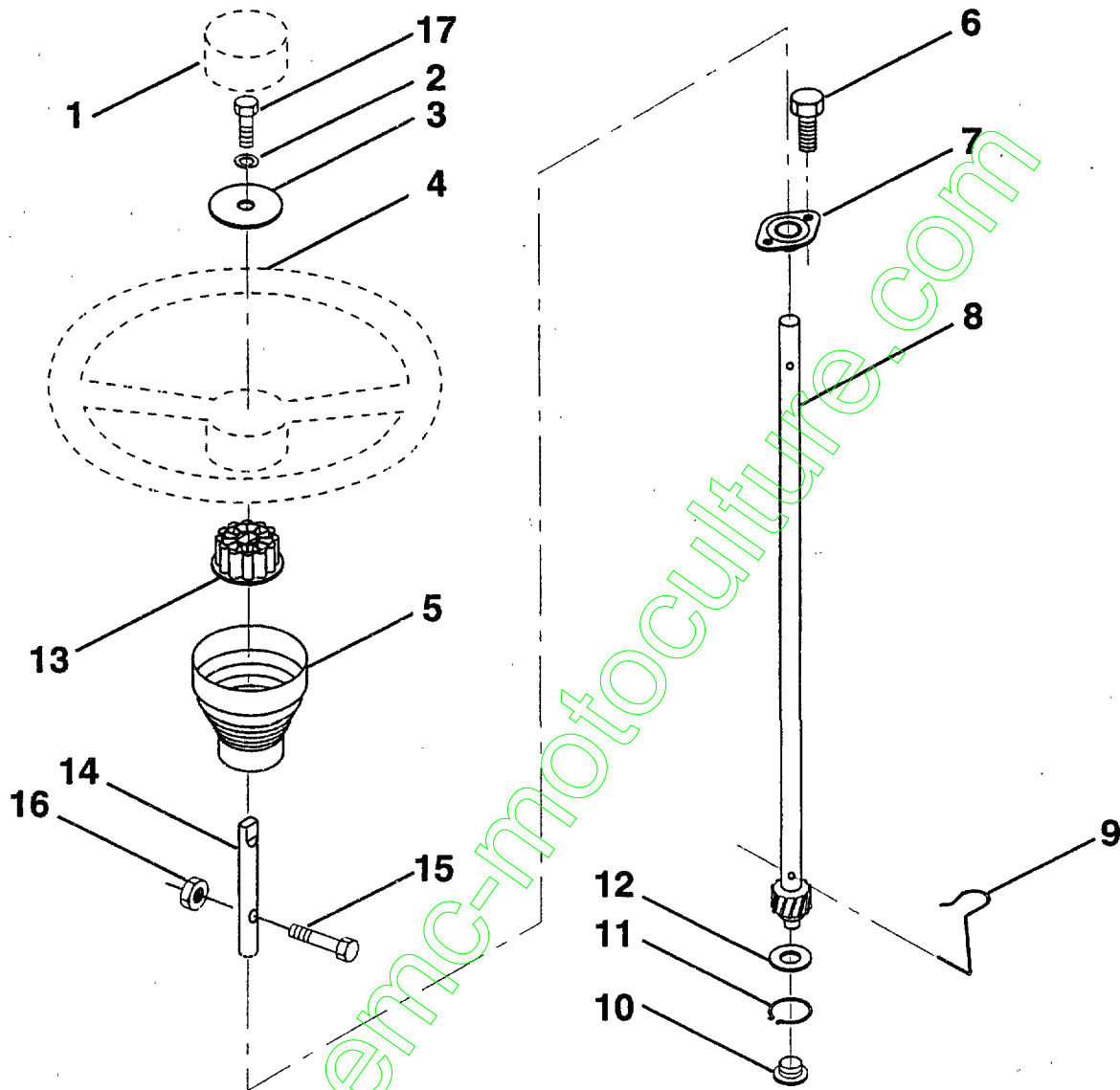


NO. DE RÉF.	NO. DE PIÈCE	DESCRIPTION
1	532059192	Capuchon de valve
2	532065139	Tubulure de valve
3	532124957	Graisseur (roues avants seulement)
4	532137422	Pneu avant
4	532132703	Pneu arrière
4	532059904	Chambre à air avant (non fourni)
5	532008134	Chambre à air arrière (non fourni)
5	532142039	Ensemble de jante avant
6	532141652	Ensemble de jante arrière
6	532104757	Capuchon d'essieu
7	532124959	Palier à bride
8	532121748	Rondelle 25/32 x 1-5/8 x 16 Ja.
9	532144334	Joint d'étanchéité de pneu (tube de .30L [10 oz.])

REMARQUE: Toutes les dimensions de composants sont données en pouces E.U.-1 pouce = 25,4 mm

PIÈCES DE RECHANGE

TRACTEUR - NO. DE MODÈLE LR13 (JF1336D), NO. DE PRODUIT 954 81 00-51
VOLANT DE DIRECTION



NO. DE RÉF.	NO. DE PIÈCE	DESCRIPTION
1	532 14 00-45	Insert du volant de direction
2	810 04 06-00	Rondelle frein
3	819 13 38-08	Rondelle 12/32 x 2-3/8 x 8 Ja.
4	532 14 00-44	Volant de direction
5	532 12 18-97	Manchon de direction
6	532 15 29-27	Vis n°10-32 x 5 x 3/8
7	532 15 51-04	Douille de direction
8	532 14 73-91	Arbre de direction
9	532 12 42-10	Pince de direction
10	532 12 34-38	Douille inférieure de direction

NO. DE RÉF.	NO. DE PIÈCE	DESCRIPTION
11	812 00 00-45	Bague de fermeture
12	819 21 16-16	Rondelle 21/32 x 1 x 16 Ja.
13	532 10 07-11	Adaptateur du volant de direction
14	532 15 37-20	Arbre de rallonge de direction
15	874 78 05-20	Boulon H. 5/16-18 UNC X1-1/4
16	873 80 05-00	Écrou frein avec insert 5/16 Unc
17	874 78 06-16	Boulon H 3/8-16 UNC x 1

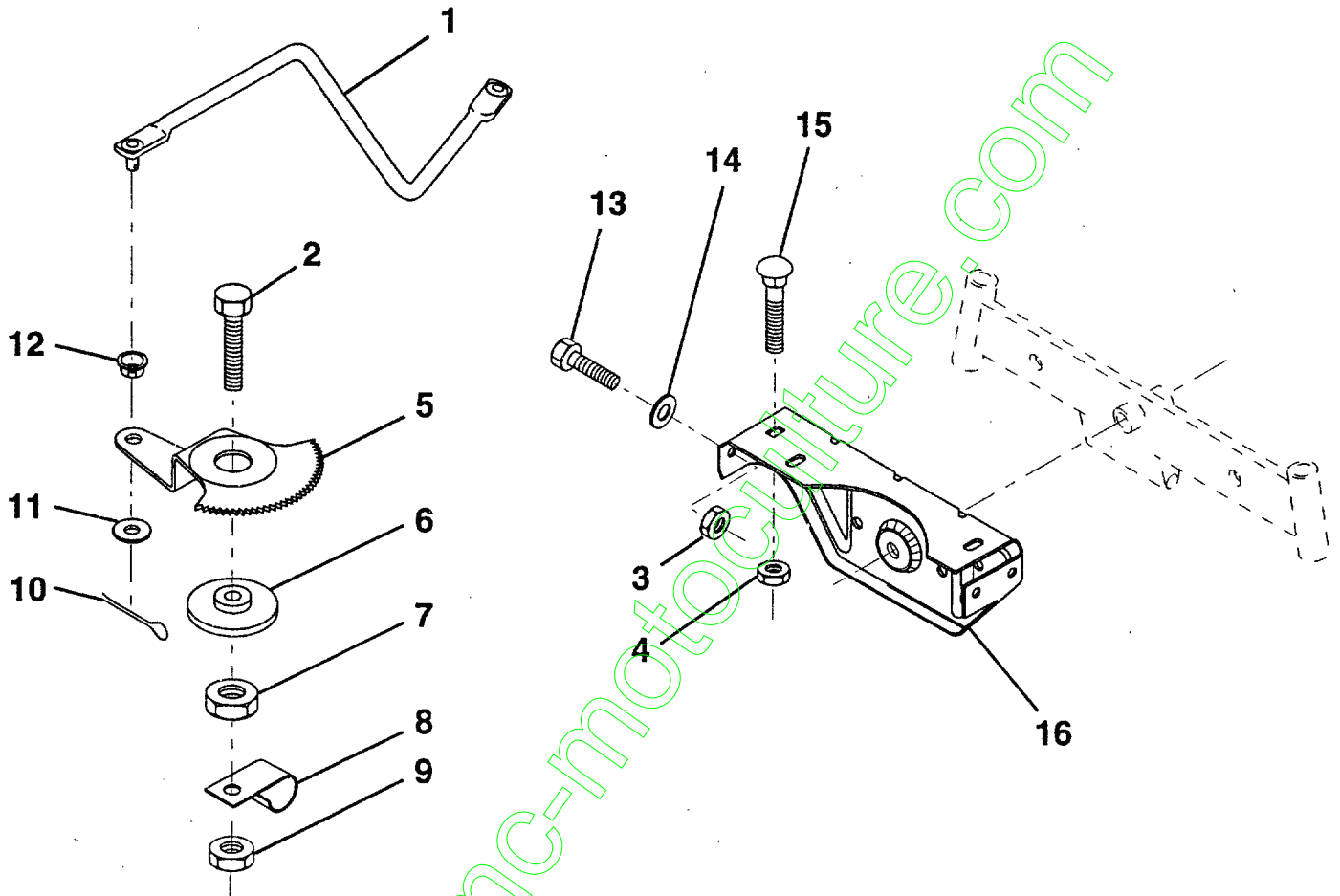
REMARQUE: Toutes les dimensions de composants sont données en pouces E.U.-1 pouce = 25,4 mm

LA VISSERIE MONTRÉE EST PLUS GRANDE POUR FACILITER L'IDENTIFICATION

PIÈCES DE RECHANGE

TRACTEUR - NO. DE MODÈLE LR13 (JF1336D), NO. DE PRODUIT 954 81 00-51

SECTEUR DENTE / SUPPORT DE L'ESSIEU



NO. DE RÉF.	NO. DE PIÈCE	DESCRIPTION
1	532 13 25-66	Barre directrice
2	874 78 08-28	Boulon H 1/2 x 1-3/4
3	873 68 05-00	Écrou auto-serrant 5/16-18
4	873 68 06-00	Écrou auto-serrant 3/8-16
5	532 12 19-26	Secteur denté
6	532 12 19-27	Douille
7	873 03 08-00	Écrou frein H 1/2-13UNC
8	532 12 64-72	Attache en fil
9	873 68 08-00	Écrou auto-serrant 1/2-13

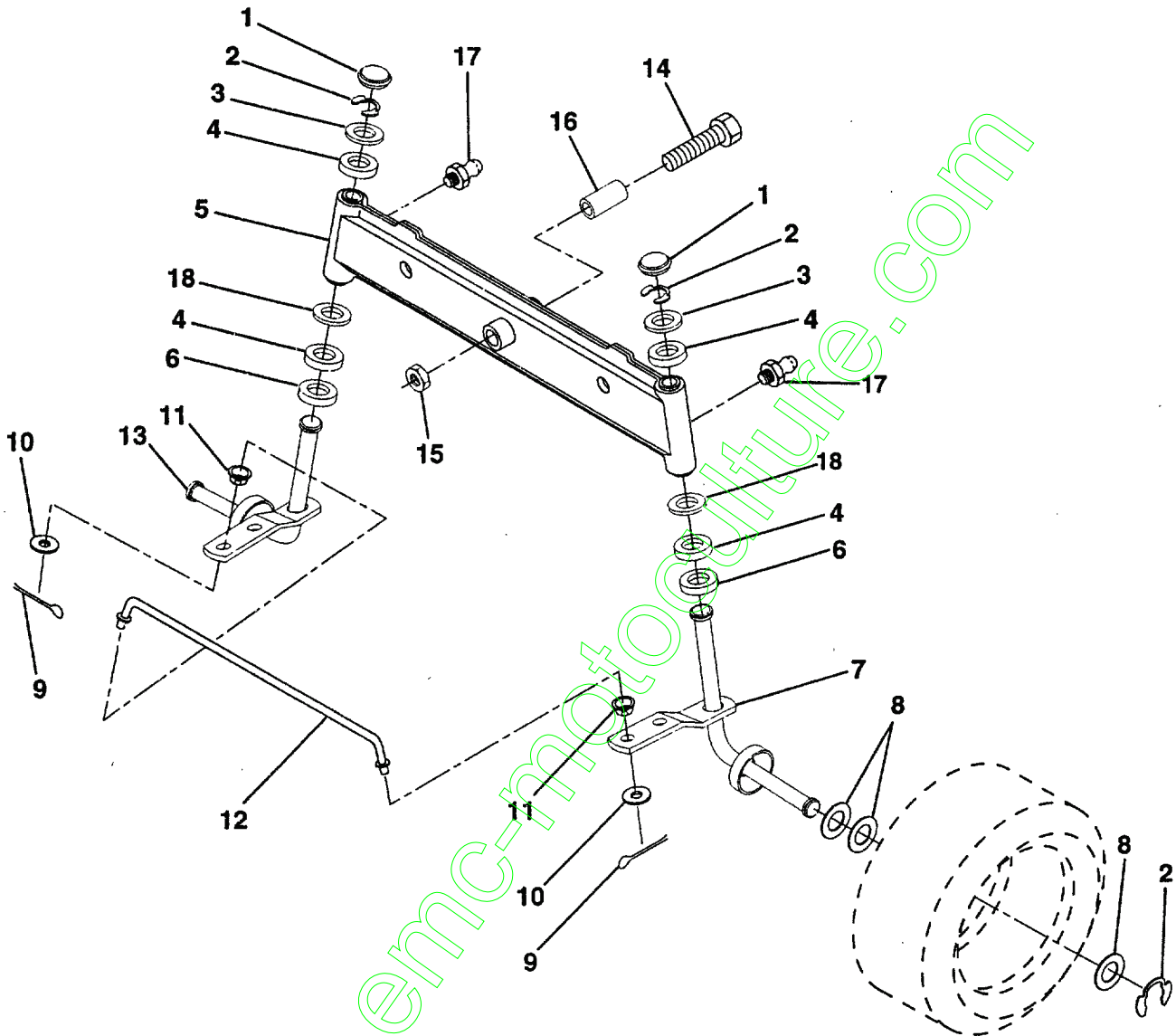
NO. DE RÉF.	NO. DE PIÈCE	DESCRIPTION
10	876 02 04-12	Goupille fendue 1/8 x 3/4
11	819 13 13-16	Rondelle 13/32 x 13/16 x 16 Ja.
12	532 12 68-47	Douille
13	874 76 05-12	Boulon H 5/16-18 x 3/4
14	819 11 14-16	Rondelle 11/32 x 7/8 x 16 Ja.
15	872 11 06-06	Boulon du chariot 3/8-16 UNC x 3/4
16	532 13 70-96	Support de l'essieu antérieur

REMARQUE: Toutes les dimensions de composants sont données en pouces E.U. -- 1 pouce = 24,5 mm.

LA VISSERIE MONTRÉE EST PLUS GRANDE POUR FACILITER L'IDENTIFICATION

PIÈCES DE RECHANGE

TRACTEUR - NO. DE MODÈLE LR13 (JF1336D), NO. DE PRODUIT 954 81 00-51
 ESSIEU AVANT



NO. DE RÉF.	NO. DE PIÈCE	DESCRIPTION
1	532 12 12-32	Chapeau de broche
2	812 00 00-29	Bague en ressort
3	532 12 17-48	Rondelle 25/32 x 1-5/8 x 16 Ja.
4	532 12 49-37	Douille
5	532 14 20-33	Essieu antérieur
6	532 12 49-31	Palier de butée
7	532 13 70-62	Ensemble de broche C.D.
8	532 12 17-49	Rondelle 25/32 x 1-1/4 x 16 Ja.
9	876 02 04-12	Goupille fendue 1/8 x 3/4
10	819 13 13-16	Rondelle 13/32 x 13/16 x 16 Ja.

NO. DE RÉF.	NO. DE PIÈCE	DESCRIPTION
11	532 12 68-47	Douille
12	532 13 04-65	Barre d'accouplement
13	532 13 70-61	Ensemble de broche C.G.
14	874 01 10-56	Boulon H 5/8 - 11 x 3 - 1/2
15	873 90 10-00	Écrou frein à bride 5/8 - 11
16	532 11 04-38	Entretoise de palier d'essieu
17	532 12 48-36	Graisseur
18	819 27 20-16	Rondelle 27/32 x 1-1/4 x 16 KJa.

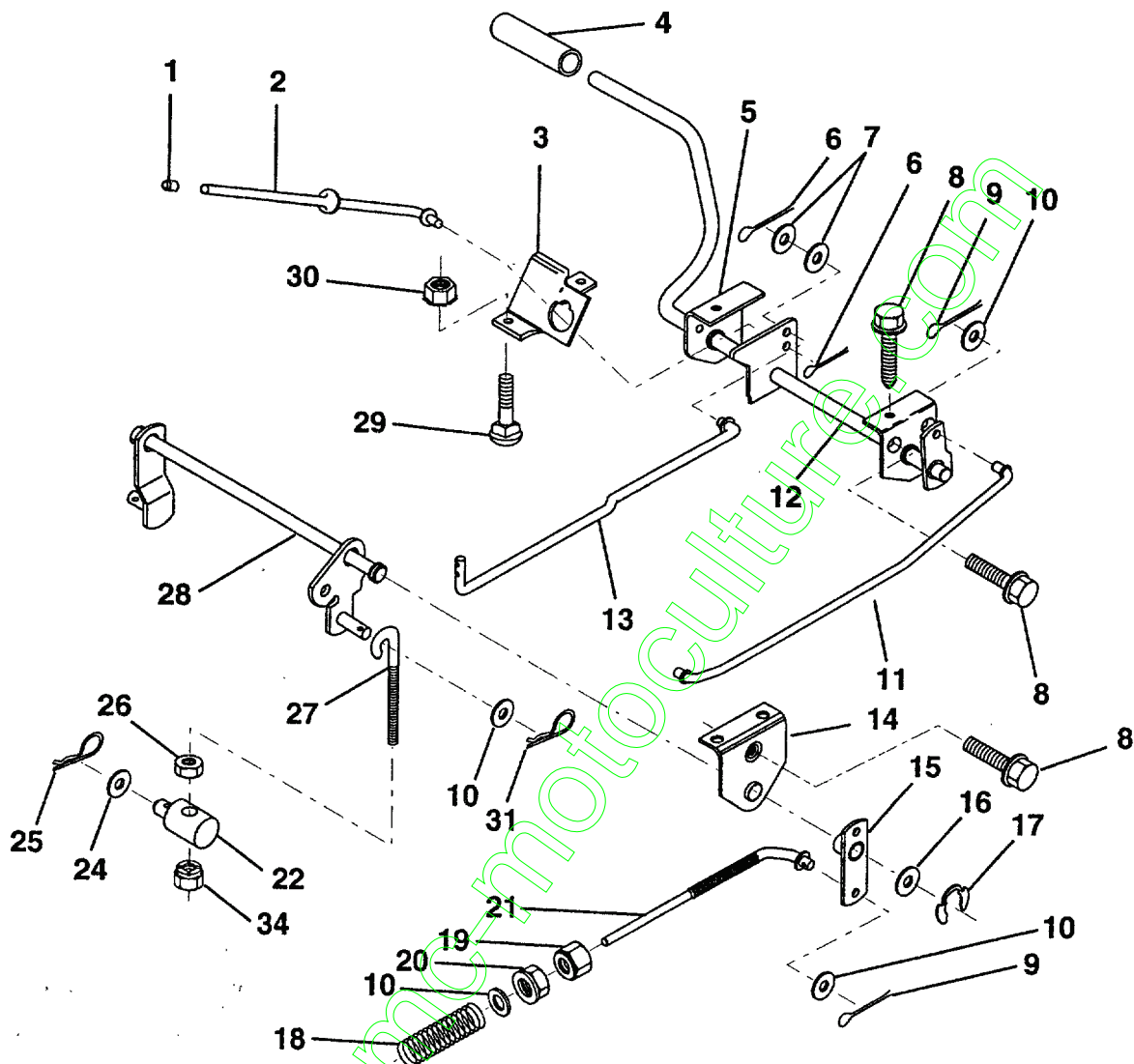
REMARQUE: Toutes les dimensions de composants sont données en pouces E.U. -- 1 pouce = 24,5 mm.

LA VISSERIE MONTRÉE EST PLUS GRANDE POUR FACILITER L'IDENTIFICATION

PIECES DE RECHANGE

TRACTEUR - NO. DE MODÈLE LR13 (JF1336D), NO. DE PRODUIT 954 81 00-51

FREIN / ENSEMBLE DE LEVAGE L'ARRIÈRE DE LA TONDEUSE



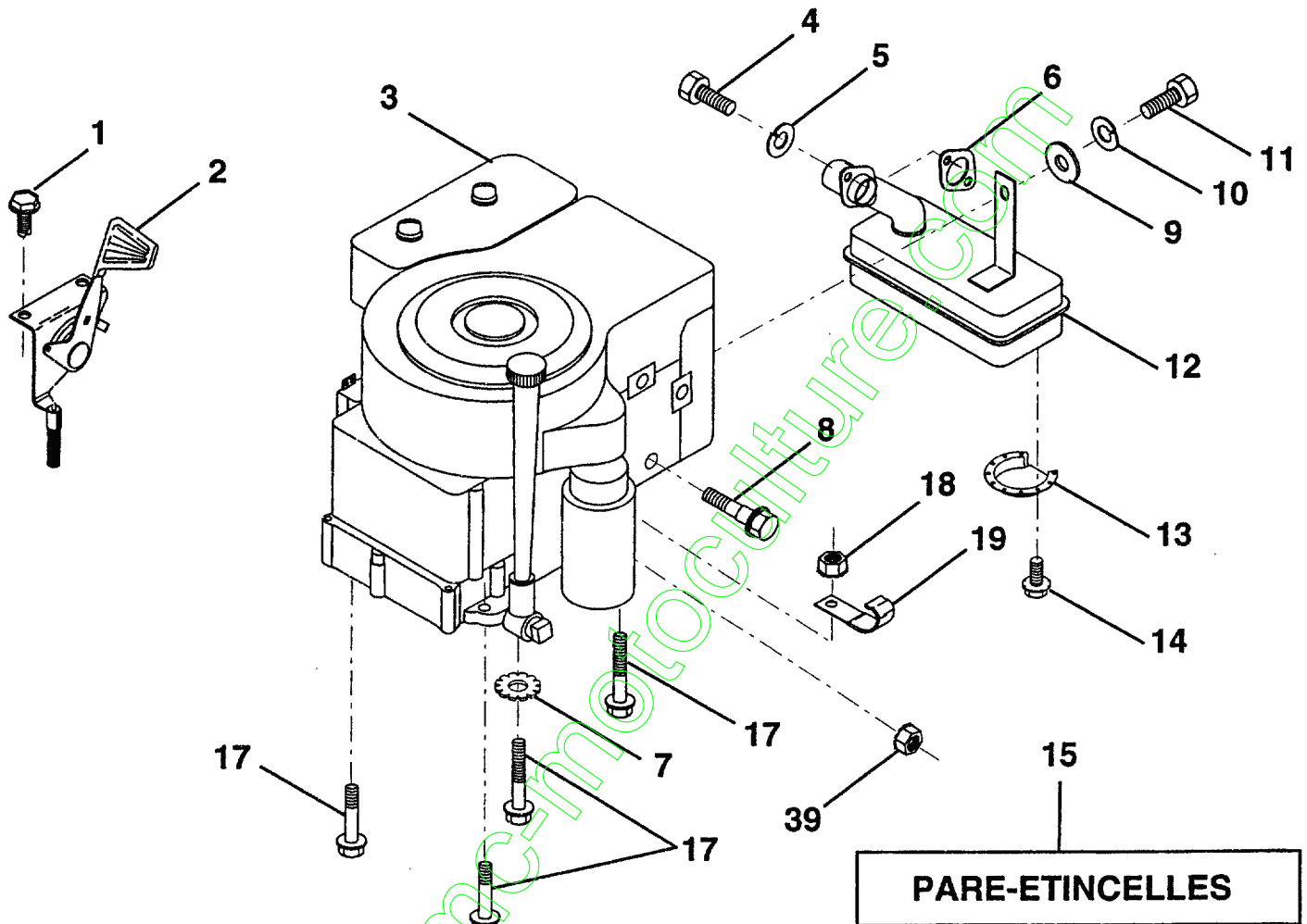
NO. DE RÉF.	NO. DE PIÈCE	DESCRIPTION	NO. DE RÉF.	NO. DE PIÈCE	DESCRIPTION
1	532 07 16-73	Chapeau du frein de stationnement	19	873 35 06-00	Contre-écrou 3/8-16 UNC
2	532 12 34-36	Tige du frein de stationnement	20	873 80 06-00	Écrou frein H avec insert 3/8-16 UNC
3	532 12 34-37	Support du frein de stationnement	21	532 13 14-60	Tige postérieure du frein
4	532 12 48-72	Couverture de la pédale	22	532 14 45-85	Tourillon de levage
5	532 12 25-04	Support de l'embrayage de pédale C.G.	24	819 13 20-12	Rondelle 13/32 x 1-1/4 x 12 Ja.
6	876 02 03-12	Goupille fendue 3/32 x 3/4	25	532 12 49-61	Ressort de retenue
7	819 13 10-16	Rondelle 13/32 x 5/8 x 16 Ja.	26	873 93 06-00	Écrou frein central 3/8-16 UNC
8	817 49 05-08	Vis H filets laminage 5/16-18 x 1/2	27	532 12 73-69	Raccord fileté
9	876 02 04-12	Goupille fendue 1/8 x 3/4	28	532 14 07-76	Ensemble de levage postérieur de la tondeuse
10	819 13 13-16	Rondelle 13/32 x 13/16 x 16 Ja.	29	872 11 05-06	Boulon du chariot 5/16-18 UNC x 3/4
11	532 12 35-43	Tige antérieure du frein	30	873 51 05-00	Écrou à taquets 5/16-18 UNC
12	532 13 99-33	Ensemble d'embrayage/pédale de frein	31	532 12 46-60	Ressort de retenue
13	532 12 33-94	Tige d'embrayage	34	873 68 06-00	Écrou auto-serrant 3/8-16
14	532 12 19-78	Support de l'arbre de levage			
15	532 13 33-32	Ensemble de bras de pivot du frein			
16	819 25 18-16	Rondelle 25/32 x 1-1/8 x 16 Ja.			
17	812 00 00-34	Bague en ressort			
18	532 15 13-32	Ressort de la tige de frein			

REMARQUE: Toutes les dimensions de composants sont données en pouces E.U. -- 1 pouce = 24,5 mm.

LA VISSERIE MONTREE EST PLUS GRANDE POUR FACILITER L'IDENTIFICATION

PIÈCES DE RECHANGE

TRACTEUR - NO. DE MODÈLE LR13 (JF1336D), NO. DE PRODUIT 954 81 00-51
MOTEUR /COMMANDE DES GAZ



NO. DE RÉF.	NO. DE PIÈCE	DESCRIPTION	NO. DE RÉF.	NO. DE PIÈCE	DESCRIPTION
1	817 06 04-08	Vis 1/4-20 x 1/2	15	532 13 71-80	Jeu de pare-étincelles (facultatif)
2	532 13 27-52	Commande des gaz	17	817 49 06-24	Vis H à tête rondelle à filets laminage 3/8-16 x 1-1/2
3	-----	Moteur Tecumseh OHV13	18	873 51 06-00	Écrou à collet H 3/8-16
6	532 27 22-93	Garniture d'échappement	19	532 12 49-96	Collier de la conduite d'essence
7	811 05 06-00	Rondelle frein avec insert 3/8	39	532 12 88-61	Écrou à collet 1/4-20
8	532 08 13-28	Boulon à épaulement 5/16 UNC	41	873 90 05-00	Écrou frein H 5/16-18
12	532 15 64-48	Silencieux			
13	532 10 13-26	Défecteur de silencieux			
14	817 03 08-08	Vis			

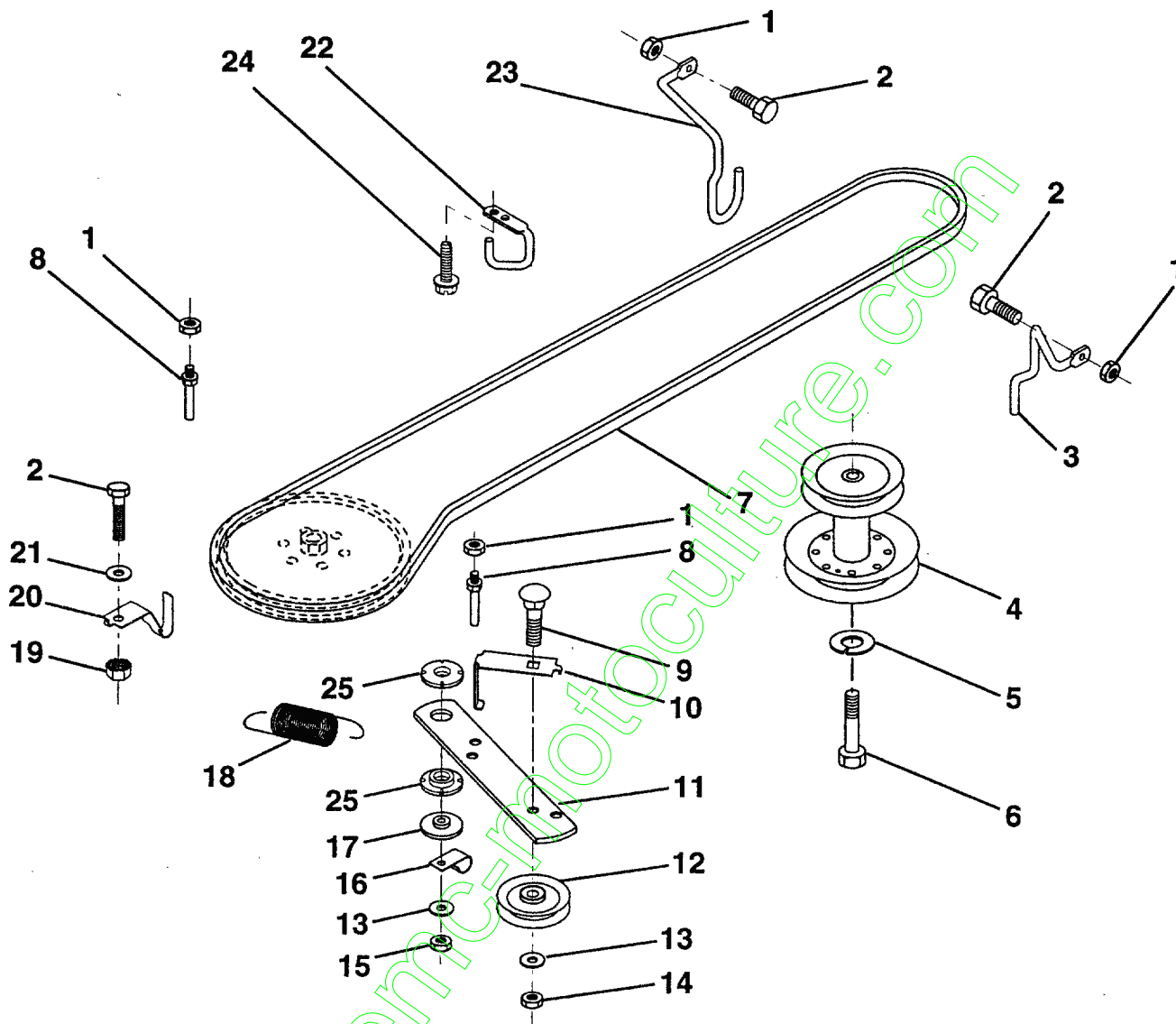
REMARQUE: Toutes les dimensions de composants sont données en pouces E.U. -- 1 pouce = 24,5 mm.

LA VISSERIE MONTRE EST PLUS GRANDE POUR FACILITER L'IDENTIFICATION

PIÈCES DE RECHANGE

TRACTEUR - NO. DE MODÈLE LR13 (JF1336D), NO. DE PRODUIT 954 81 00-51

ENTRAÎNEMENT



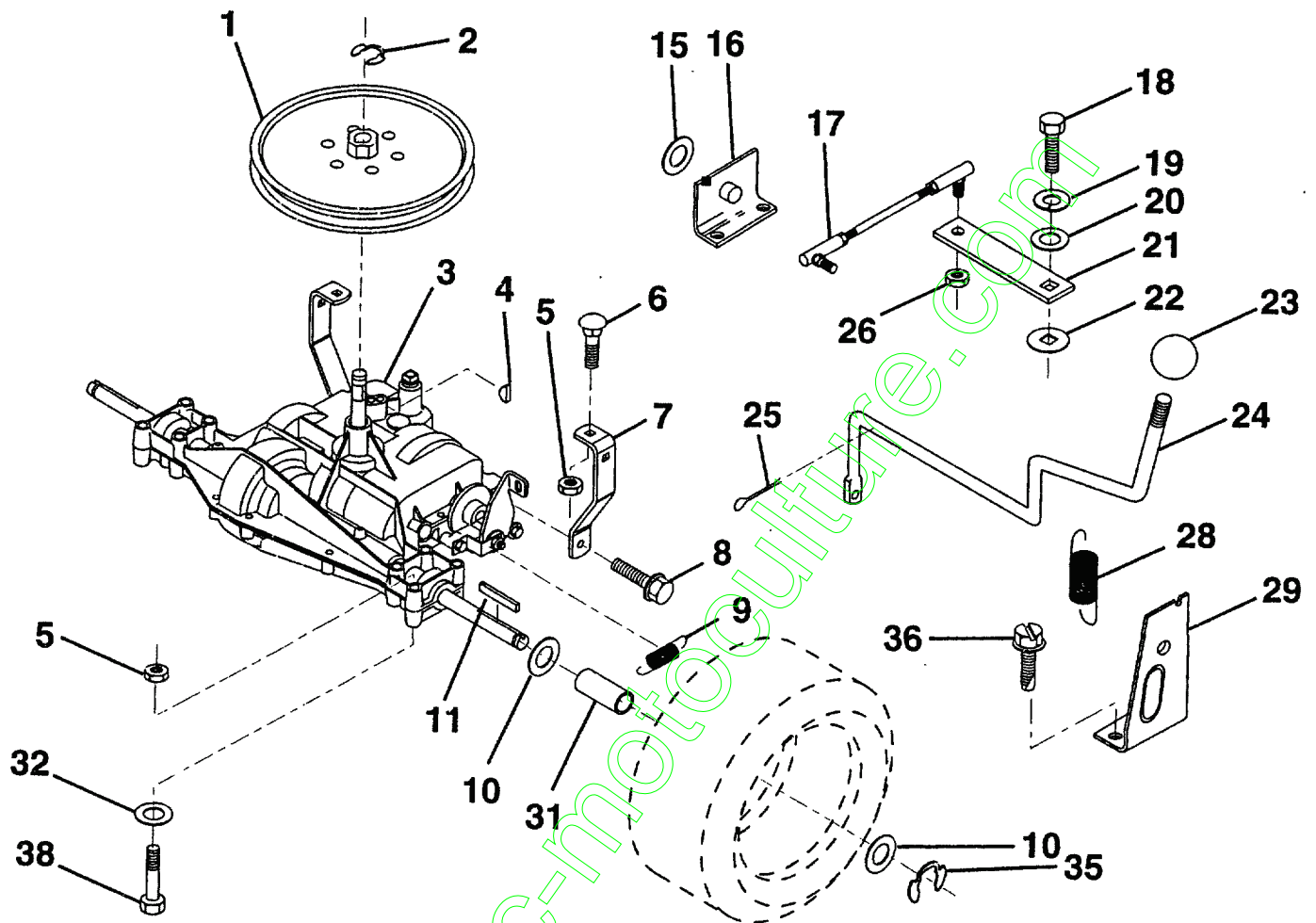
NO. DE RÉF.	NO. DE PIÈCE	DESCRIPTION	NO. DE RÉF.	NO. DE PIÈCE	DESCRIPTION
1	873 68 05-00	Écrou auto-serrant 5/16-18	13	819 13 13-16	Rondelle 13/32 x 13/16 x 16 ja.
2	874 76 05-12	Boulon H 5/16-18 UNC x 3/4	14	873 93 06-00	Écrou frein 3/8-16 UNC
3	532 14 13-42	Guide-courroie d'entraînement de la tondeuse C.D.	15	873 68 06-00	Écrou auto-serrant 3/8-16
4	532 13 80-29	Poulie du moteur	16	532 12 64-71	Pince isolée
5	810 04 07-00	Rondelle frein à ressort en forme d'hélice 7/16	17	532 15 09-32	Entretoise de retenue
6	871 17 07-44	Boulon H 7/16-20 x 2-3/4 Cat. 5	18	532 13 14-59	Ressort de traction
7	532 12 65-20	Courroie trapézoïdale d'entraînement	19	873 51 05-00	Écrou à taquets 5/16-18 UNC
8	532 12 34-05	Guide-courroie d'entraînement de la transmission	20	532 13 99-19	Guide-courroie d'entraînement
9	872 14 06-12	Boulon de chariot 3/8-16 UNC x 1-1/2	21	819 11 10-16	Rondelle 11/32 x 5/8 x 16 ja.
10	532 12 33-96	Guide-courroie d'entraînement du galet-tendeur	22	532 12 34-04	Guide-courroie d'entraînement du châssis
11	532 15 09-26	Bras d'embrayage moteur	23	532 14 09-16	Guide-courroie d'entraînement de la tondeuse C.G.
12	532 12 36-74	Galet-tendeur plat	24	817 72 04-08	Vis 1/4-20 x 1/2
			25	532 15 09-35	Douille

REMARQUE: Toutes les dimensions de composants sont données en pouces E.U. -- 1 pouce = 24,5 mm.

LA VISSERIE MONTRE EST PLUS GRANDE POUR FACILITER L'IDENTIFICATION

PIÈCES DE RECHANGE

TRACTEUR - NO. DE MODÈLE LR13 (JF1336D), NO. DE PRODUIT 954 81 00-51
TRANSMISSION



NO. DE RÉF.	NO. DE PIÈCE	DESCRIPTION	NO. DE RÉF.	NO. DE PIÈCE	DESCRIPTION
1	532 12 33-85	Poulie	20	819 09 12-10	Rondelle 9/32 x 3/4 x 10 Ja.
2	812 00 00-28	Bague de fermeture	21	532 12 62-92	Bras de changement de vitesse
3	-----	Transmission (See Breakdown)	22	532 10 57-01	Rondelle de la plaque de changement de vitesse
4	532 12 50-96	Peerless 930-010A	23	532 12 12-74	Bouton de commande de changement de vitesse
5	873 68 05-00	Clavette disque #9	24	532 12 82-15	Tige de changement de vitesse
6	872 14 -05-06	Écrou auto-serrant 5/16-18	25	876 02 04-16	Goupille fendue 1/8 x 1
7	532 12 33-78	Boulon de chariot	26	873 81 05-00	Écrou H 5/16 - 24 UNF
8	817 49 05-12	5/16-18 UNC x 3/4	28	532 12 80-85	Raccord de rallonge
9	532 14 66-82	Bande de torsion	29	532 12 80-84	Support de poignée de changement de vitesse C.D.
10	532 12 17-49	Vis 5/16-18 x 3/4	31	532 13 70-57	Entretoise fendue
11	532 12 35-83	Ressort du frein	32	819 11 11-16	Rondelle
15	819 17 16-16	Rondelle 25/32 x 1-1/4 x 16 Ja.	35	812 00 00-01	Bague en E
16	532 12 46-00	Clé carrée	36	817 72 04-08	vis 1/4-20 x 1/2
17	532 12 62-93	Rondelle 17/32 x 16 Ja.	38	874 49 05-44	Boulon H
18	874 55 04-12	Support de poignée de changement de vitesse C.G.			
19	810 04 04-00	Raccord de changement			

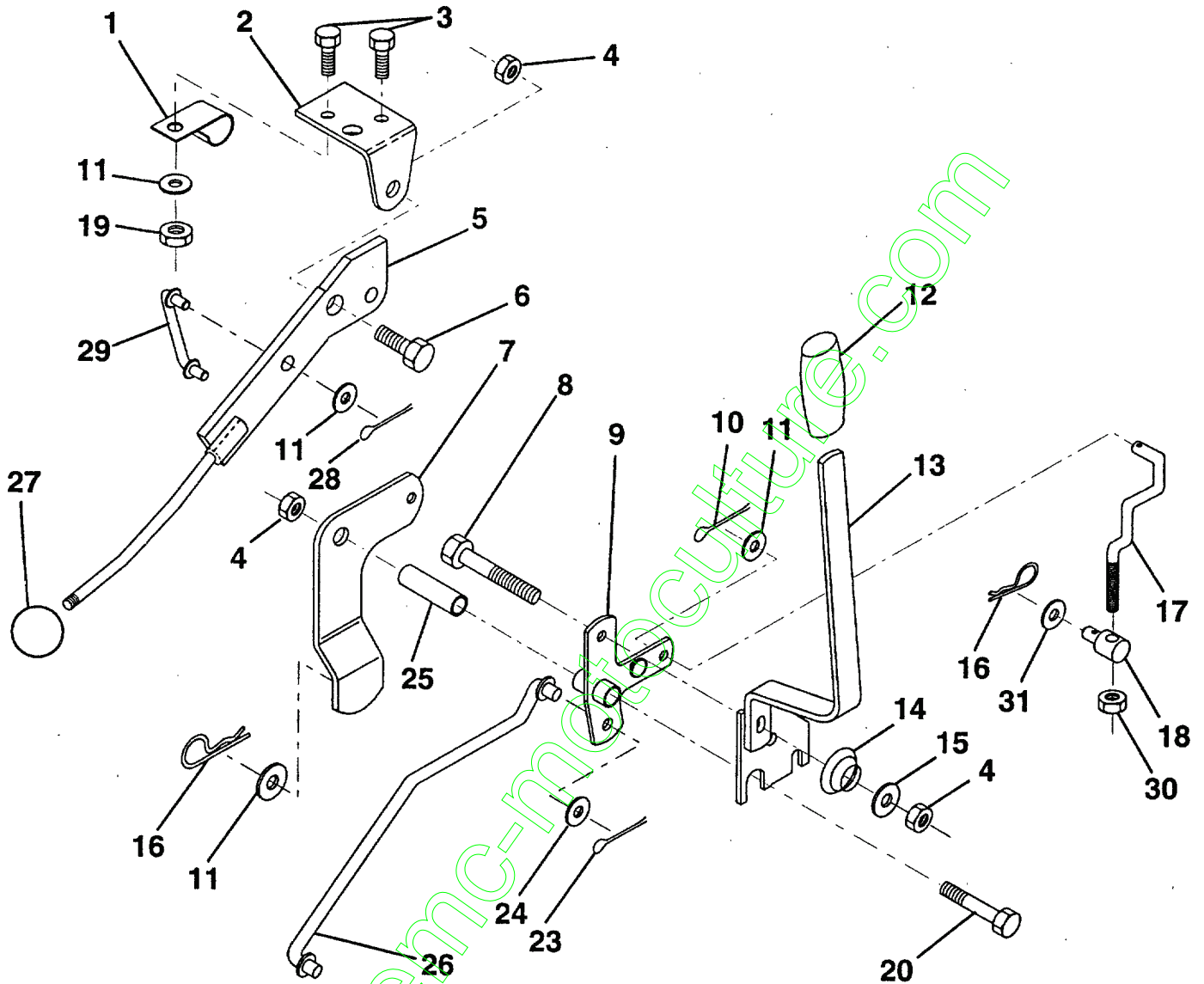
REMARQUE: Toutes les dimensions de composants sont données en pouces E.U. -- 1 pouce = 24,5 mm.

LA VISSERIE MONTRÉE EST PLUS GRANDE POUR FACILITER L'IDENTIFICATION

PIÈCES DE RECHANGE

TRACTEUR - NO. DE MODÈLE LR13 (JF1336D), NO. DE PRODUIT 954 81 00-51

LEVIER DE LEVAGE DE LA TONDEUSE



NO. DE RÉF	NO. DE PIÈCE	DESCRIPTION
1	532 12 64-70	Pince isolée
2	532 12 20-18	Support d'embrayage de la tondeuse
3	871 11 04-08	Boulon H 1/4-20 UNC x 1/2 Cat. 5
4	873 68 06-00	Écrou auto-serrant 3/8-16
5	532 14 51-87	Ens. du levier d'embrayage
6	532 10 64-51	Boulon à épaulement
7	532 13 53-71	Ens. de bras d'embrayage de la tondeuse
8	874 76 06-36	Boulon H 3/8-16 UNC x 2-1/4
9	532 12 19-30	Ens. de l'arbre-coudé de levage
10	876 02 04-12	Goupille fendue 1/8 x 3/4
11	819 13 13-16	Rondelle 13/32 x 13/16 x 16 Ja.
12	532 12 20-27	Prise de poignée
13	532 13 93-52	Ens. de poignée de levage
14	532 12 34-96	Ressort de compression
15	819 13 12-12	Rondelle 13/32 x 3/4 x 12 Ja.

NO. DE RÉF	NO. DE PIÈCE	DESCRIPTION
16	532 12 49-61	Ressort de retenue
17	532 12 73-59	Raccord de levage antérieur
18	532 14 20-28	Tourillon fileté 3/8-16
19	873 68 04-00	Écrou auto-serrant 1/4-20
20	874 76 06-44	Boulon H 3/8-16 UNC x 2-3/4
23	876 02 04-16	Goupille fendue 1/8 x 1
24	819 17 16-12	Rondelle 17/32 x 1 x 12 Ja.
25	532 12 19-33	Tube d'entretoise
26	532 14 14-70	Tige de levage de la tondeuse
27	532 12 14-66	Bouton
28	876 02 03-12	Goupille fendue 3/32 x 3/4
29	532 13 16-55	Tringlerie d'embrayage de la tondeuse
30	873 35 06-00	Contre écrou H 3/8 - 16
31	819 13 20-12	Rondelle 13/32 x 1-1/4 x 12 Ja.

REMARQUE: Toutes les dimensions de composants sont données en pouces E.U. -- 1 pouce = 24,5 mm.

LA VISSERIE MONTRÉE EST PLUS GRANDE POUR FACILITER L'IDENTIFICATION

PIÈCES DE RECHANGE

TRACTEUR - NO. DE MODÈLE LR13 (JF1336D), NO. DE PRODUIT 954 81 00-51

CARTER DE TONDEUSE

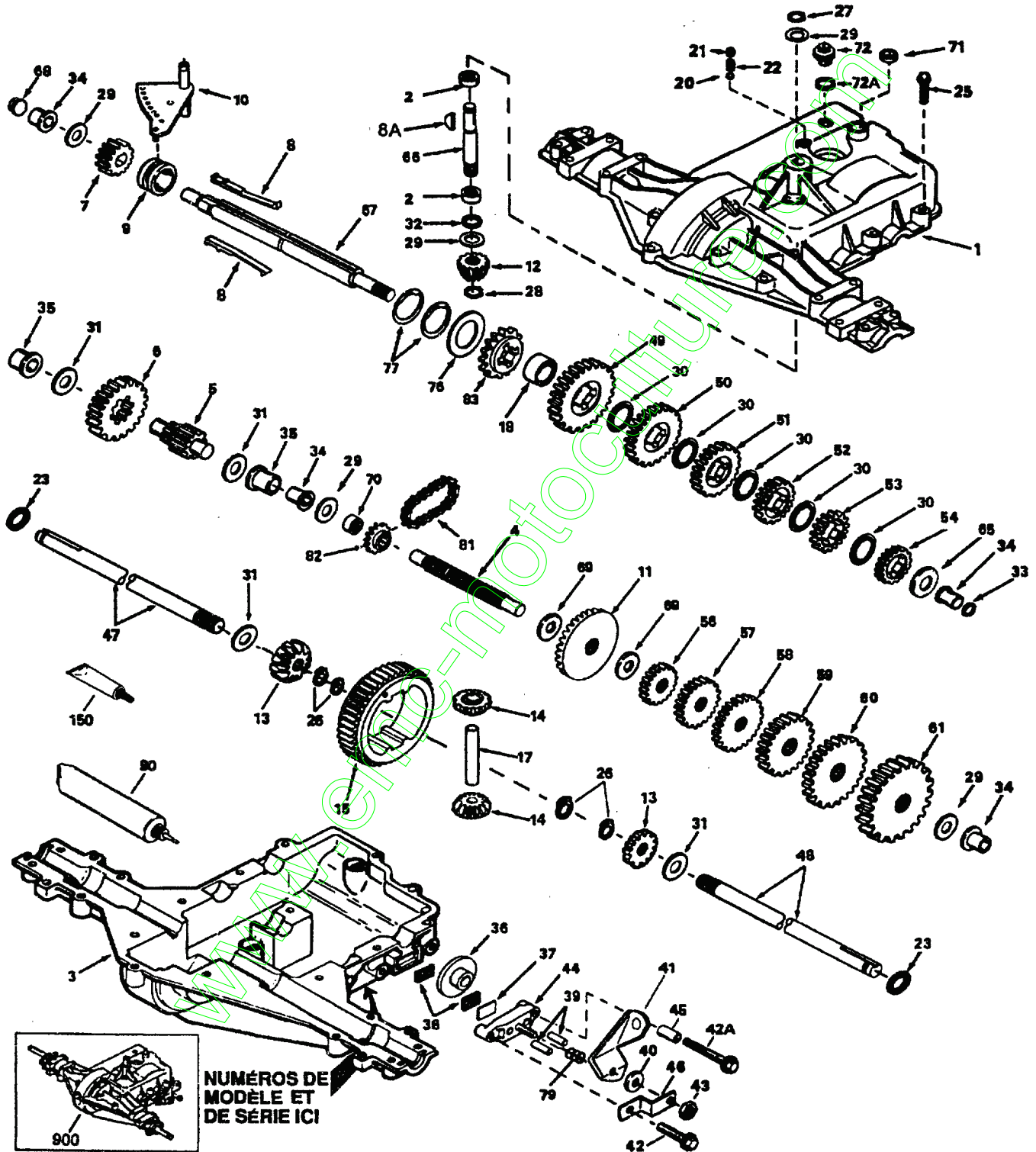
NO. DE RÉF.	NO. DE PIÈCE	DESCRIPTION
1	532 14 00-64	Ressort d'embrayage
2	532 12 20-52	Entretoise de retenue
3	873 68 06-00	Écrou auto-serrant 3/8-16
4	532 13 08-40	Ensemble du frein
5	532 13 12-51	Guide-courroie du galet-tendeur
6	532 12 13-16	Galet-tendeur plat
7	872 11 06-16	Boulon de chariot 3/8-16 x 2 Cat. 5
8	819 13 14-10	Rondelle 13/32 x 7/8 x 10 Ja.
9	532 12 77-44	Ensemble de bras du galet-tendeur de la tondeuse
10	872 14 06-10	Boulon de chariot 3/8-16 x 1-1/4
11	532 13 08-41	Tige du frein
12	532 12 73-56	Support de levage postérieur C.D.
13	872 14 05-06	Boulon de chariot 5/16-18 UNC x 3/4
14	873 68 05-00	Écrou auto-serrant 5/16-18
15	532 12 73-57	Support de levage postérieur C.G.
16	532 15 32-98	Guide C.D.
17	532 12 85-08	Stabilisateur du raccord de la tondeuse
18	532 12 85-11	Goupille d'entraînement
19	532 12 73-80	Support de stabilisateur du raccord
20	532 13 84-96	Lame
21	532 14 02-96	Rondelle durcie
22	810 03 06-00	Rondelle frein 3/8
23	532 85 08-57	Boulon 3/8-24 x 1-1/4 Cat. 8
24	532 14 03-29	Défecteur
25	532 13 87-76	Vis à filets laminage à tête H 5/16-18 x 1-1/4
27	532 15 66-00	Carter de la tondeuse
28	532 15 35-31	Poulie du mandrin
29	532 13 72-66	Écrou frein à collet 9/16
30	532 13 66-31	Support du déflecteur
31	817 49 05-08	Vis H à tête rondelle à filets laminage 5/16-18 x 1/2
32	532 12 20-51	Bras de support du galet-tendeur
33	532 13 15-60	Défecteur de décharge
36	532 12 19-80	Tige de charnière
37	532 12 37-13	Ressort de torsion du déflecteur
38	532 10 53-04	Chapeau
39	819 11 10-16	Rondelle 11/32 x 5/8 x 16 Ja.
40	532 11 04-52	Écrou poussoir
41	532 13 12-64	Courroie trapézoïdale
42	819 17 16-16	Rondelle 11/32 x 5/8 x 16 Ja.
43	532 12 46-60	Attache en épingle à cheveux
44	532 14 06-08	Guide C.G.
45	532 11 04-85	Palier
46	532 12 87-74	Carter du mandrin éventé
47	532 12 98-95	Palier
48	532 13 76-45	Arbre du mandrin
49	532 13 39-43	Rondelle durcie (y compris les no. de réf. 47)
62	532 15 33-90	Rondelle
—	532 13 07-94	Ensemble du mandrin (y compris les nos. de réf. 21-23, 26, 29 et 45-48)
—	532 15 68-66	Ensemble du carter de tondeuse complet

REMARQUE: Toutes les dimensions de composants sont données en pouces E.U. -- 1 pouce = 24,5 mm.

LA VISSERIE MONTRÉE EST PLUS GRANDE POUR FACILITER L'IDENTIFICATION

PIÈCES DE RECHANGE

TRACTEUR - NO. DE MODÈLE LR13 (JF1336D), NO. DE PRODUIT 954 81 00-51
TRANSMISSION PEERLESS - NUMÉRO DE MODÈLE P930-010A



NUMÉROS DE
MODÈLE ET
DE SÉRIE ICI

PIÈCES DE RECHANGE

TRACTEUR - NO. DE MODÈLE - LR13 (JF1336D), NO. DE PRODUIT 954 81 00-51
TRANSMISSION PEERLESS - NUMÉRO DE MODÈLE P930-010A

NO. DE RÉF.	NO. DE PIÈCE	DESCRIPTION	NO. DE RÉF.	NO. DE PIÈCE	DESCRIPTION
1	772108	Couverature de la transaxe	41	790079	Levier de frein
2	780086	Roulement à aiguilles	42	792073	Vis autotaraudeuse H à tête bridée 1/4-20 x 1-1/4
3	770102A	Carter de la transaxe	42A	792085A	Vis 1/4-20 x 2-1/4
4	776260	Arbre de renvoi	43	792075	Ecrou frein 5/16-24
5	776219B	Ensemble de l'arbre d'échappement e pignon	44	790025	Porte-patin de frein
6	778139	Engrenage d'échappement	45	786066	Entretoise
7	778136	Engrenage droit (15 dents)	46	786086	Arbre d'admission
8	792136A	Clé	47	774690	Essieu longueur de 16-15/16
8A	792047	Clé, woodruff	48	774691	Essieu longueur de 16-1/2
9	784352	Collier de changement de vitesse	49	778191	Engrenage droit (37 dents) (1 ^{er})
10	784355	Ensemble de tige et fourchette de changement de vitesse	50	778125	Engrenage droit (35 dents) (2 ^e)
11	778229	Engrenage conique (42 dents)	51	778124A	Engrenage droit (30 dents) (3 ^e)
12	778113A	Pignon conique d'admission	52	778123A	Engrenage droit (25 dents) (4 ^e)
13	778221	Engrenage conique	53	778122A	Engrenage droit (22 dents) (5 ^e)
14	778068	Engrenage conique de pignon	54	778273	Engrenage droit (19 dents) (6 ^e)
15	778260	Couronne	56	778230	Engrenage droit (12 dents) (1 ^{er})
17	786139	Collier de entraînement	57	778151	Engrenage droit (15 dents) (2 ^e)
18	786102	Entretoise neutre	58	778126A	Engrenage droit (20 dents) (3 ^e)
20	792077	Bille d'acier dia. de 5/16"	59	778127A	Engrenage droit (25 dents) (4 ^e)
21	792078	Vis de pression 3/8-16 x 3/8	60	778129A	Engrenage droit (30 dents) (5 ^e)
22	792079	Ressort	51	778163	Engrenage droit (31 dents) (6 ^e)
23	788061	Bague en feutre	65	780109	Rondelle de butée
25	792073	Vis taraudeuse à tête bridée 1/4-20 x 1-1/4	66	776135	Abre d'admission
26	792125	Bague de fermeture (4 exigées, paquet de 2)	67	776315A	Abre de frein
27	792035	Bague de fermeture	68	7786116A	Bouchon
28	788040	Bague de fermeture	69	780051	Rondelle de butée
29	780072	Rondelle de butée	70	786118	Entretoise
30	780108	Rondelle de butée	71	788069	Joint étanchéité coupé carré
31	780001	Rondelle	72	792165	Bouchon 9/16-18
32	792001	Joint torique	72A	788091	Joint torique
33	788095	Joint étanchéité coupé carré	76	780090	Rondelle de butée
34	780105A	Douille à bride	77	788078A	Bague de fermeture (Paquet de 2)
35	780118A	Douille à bride	79	792144	Ressort
36	790003	Disque du frein	81	786081	Chàîne numéro 41,24 raccords
37	790007	Plaquette du patin de frein	82	786082	Pignon, 9 dents (arrière)
38	799021	Patin de frein	83	786123	OPignon, 18 dents (arrière)
39	786026	Goujon	90	788067B	Graisse "Bentonite" (32 Oz)
40	792076A	Rondelle plate	150	510334	Garniture, Loctite #515
			900	794603	Replacer du transmission

REMARQUE: Toutes les dimensions de composant sont données en pouces É.-U. 1 pouce = 25,4 mm.

Les pièces doivent être commandées de la société des produits de Tecumseh.